

GAMMA CUSCINETTI DI **SUPER PRECISIONE**

UN SENTIMENTO DI SICUREZZA, con l'eccellenza giapponese al Vostro fianco

NTN® **SNR**®

www.ntn-snr.com



With You



* Tecnologia e Qualità giapponese

ULTAGE®

ULTAGE®

Siete alla ricerca delle migliori prestazioni, della più elevata qualità, di costi di manutenzione ridotti e della massima produttività?

NTN-SNR ha la soluzione: l'esperienza giapponese nel campo delle macchine utensili unita ad una gamma di prodotti e di assistenza a livello europeo.

La gamma dei cuscinetti di Super Precision NTN ULTAGE è ora disponibile in Europa.

I team NTN-SNR hanno sviluppato la gamma dei cuscinetti di Super Precision NTN ULTAGE, per offrirVi i prodotti più adatti:

- Serie ad alta precisione 7000 e 7900
- Angoli di contatto 15° e 25°
- Precarico normale
- Singolo universale
- Precisione P42



La designazione NTN ULTAGE

Serie Ultage	
79xxU	ISO 19
70xxU	ISO 10

Codici delle disposizioni	
Montaggio universale	
G	Cuscinetto singolo universale

Precarico	
	Designazione
GL	Leggero
GN	Normale

70 20 U AD G / GN P42

Diametro del foro	
Codice	Diametro
00	10 mm
01	12 mm
02	15 mm
03	17 mm
04*5	20 mm
05*5	25 mm
...*5	etc

Angolo di contatto	
Codice	Angolo
C	15°
AD	25°

Classe di precisione	
Codice	Norma
42	ISO 2 di rotolamento
	ISO 4 dimensionale

Il design NTN ULTAGE

Nato dall'associazione di due concetti - "ULTIMATE" e "STAGE" -, il marchio ULTAGE identifica la nostra gamma standardizzata di cuscinetti per mandrini, che ottimizza le prestazioni delle macchine utensili.

- **Maggiore produttività**,
grazie ad una velocità di rotazione superiore
- **Massima affidabilità dei macchinari e maggiore durata operativa**, per ridurre i costi di manutenzione
- **Mandrini più efficienti**,
grazie alla combinazione di velocità e rigidità elevate



Design interno e controllo del processo di produzione ottimizzati

I progettisti NTN hanno ottimizzato il design interno per raggiungere velocità, rigidità e capacità di carico assiale elevatissime. Il controllo completo del nostro processo di produzione assicura un elevato livello di precisione, noto come P42.

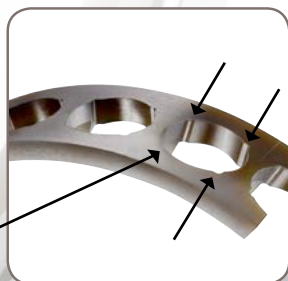
- **Elevata velocità combinata con elevata rigidità**
- **Elevata capacità di carico assiale**
- **Elevata precisione**

La gabbia stampata in poliammide NTN: Il punto di riferimento dei cuscinetti per mandrini

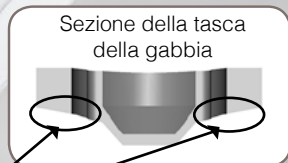
In qualità di leader del mercato dei cuscinetti per macchine utensili, NTN ha sviluppato una gabbia in poliammide con elevate prestazioni ed innovativa per cuscinetti per mandrini. Tale gabbia, ormai uno standard in Giappone, è oggi disponibile anche in Europa. Il design speciale NTN con foro conico e scanalature nella tasca riduce la generazione di calore, consentendo di raggiungere velocità più elevate.

- **Lubrificazione a grasso:** migliore ritenzione del grasso per una lubrificazione perfetta e più duratura.
- **Lubrificazione aria-olio:** flusso di lubrificazione ottimizzato all'interno del cuscinetto per evitare il surriscaldamento.
- **Velocità più elevate**
grazie ad una lubrificazione migliore.

Scanalature nella tasca



Sezione della tasca della gabbia



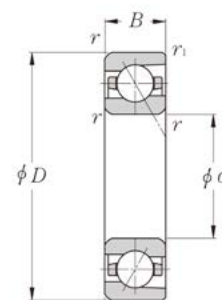
Foro conico

Serie 70xxU:

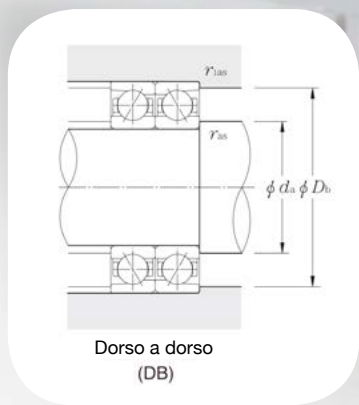
Angolo di contatto 15° e 25°

Diametro foro da 10 a 130 mm

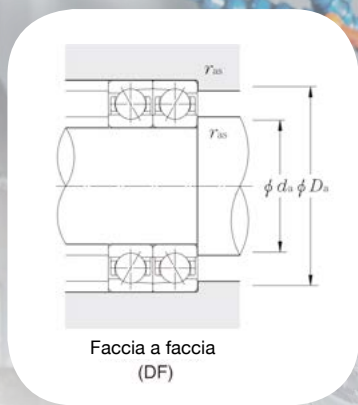
La gamma completa dei cuscinetti di **Super Precision NTN ULTAGE** con relativi dettagli tecnici è descritta nel nostro catalogo numero 2260 «Precision Rolling Bearings» ed include ad esempio le versioni con tenuta stagna LLB, cuscinetti Serie HSE e BNS ad alta velocità, cuscinetti Serie HSF ad altissima velocità, versioni ecologiche ...



P/N	Dimensioni					Angolo di contatto	Capacità di carico (kN)		Velocità limite	
	mm						Dinamico	Statico	min-1	
	d	D	B	r _{s min}	r _{1s min}				Lubrificazione a grasso	Lubrificazione ad olio
7000UCG/GNP42	10	26	8	0,3	0,15	15°	5,3	2,48	65 800	105 300
7001UCG/GNP42	12	28	8	0,3	0,15	15°	5,8	2,93	57 100	91 400
7002UCG/GNP42	15	32	9	0,3	0,15	15°	6,6	3,7	49 900	79 800
7003UCG/GNP42	17	35	10	0,3	0,15	15°	8,25	4,55	45 100	72 100
7004UCG/GNP42	20	42	12	0,6	0,3	15°	11,1	6,6	37 200	59 500
7005UCG/GNP42	25	47	12	0,6	0,3	15°	12,3	8	32 500	52 100
7006UCG/GNP42	30	55	13	1	0,6	15°	15,8	11	27 200	43 600
7007UCG/GNP42	35	62	14	1	0,6	15°	20	14,6	24 200	38 700
7008UCG/GNP42	40	68	15	1	0,6	15°	21,4	16,8	21 700	34 700
7009UCG/GNP42	45	75	16	1	0,6	15°	25,3	20,4	19 500	31 200
7010UCG/GNP42	50	80	16	1	0,6	15°	26,9	23,1	18 000	28 800
7011UCG/GNP42	55	90	18	1,1	0,6	15°	35,5	30	16 200	25 900
7012UCG/GNP42	60	95	18	1,1	0,6	15°	36,5	32,5	15 100	24 200
7013UCG/GNP42	65	100	18	1,1	0,6	15°	38,5	36	14 200	22 700
7014UCG/GNP42	70	110	20	1,1	0,6	15°	48,5	45	13 000	20 800
7015UCG/GNP42	75	115	20	1,1	0,6	15°	49,5	48	12 300	19 700
7016UCG/GNP42	80	125	22	1,1	0,6	15°	60,5	58	11 400	18 300
7017UCG/GNP42	85	130	22	1,1	0,6	15°	62	61,5	10 900	17 400
7018UCG/GNP42	90	140	24	1,5	1	15°	74	72,5	10 200	16 300
7019UCG/GNP42	95	145	24	1,5	1	15°	76	76,5	9 800	15 600
7020UCG/GNP42	100	150	24	1,5	1	15°	77,5	81	9 400	15 000
7021UCG/GNP42	105	160	26	2	1	15°	91	93,5	8 800	14 100
7022UCG/GNP42	110	170	28	2	1	15°	104	106	8 400	13 400
7024UCG/GNP42	120	180	28	2	1	15°	106	113	7 800	12 500
7026UCG/GNP42	130	200	33	2	1	15°	133	144	7 100	11 400
7000UADG/GLP42	10	26	8	0,3	0,15	25°	5,15	2,4	57 000	92 100
7001UADG/GLP42	12	28	8	0,3	0,15	25°	5,6	2,82	49 500	80 000
7002UADG/GLP42	15	32	9	0,3	0,15	25°	6,35	3,55	43 200	69 800
7003UADG/GNP42	17	35	10	0,3	0,15	25°	7,9	4,35	39 000	63 100
7004UADG/GNP42	20	42	12	0,6	0,3	25°	10,6	6,3	32 200	52 100
7005UADG/GNP42	25	47	12	0,6	0,3	25°	11,7	7,65	28 200	45 600
7006UADG/GNP42	30	55	13	1	0,6	25°	15,1	10,5	23 600	38 100
7007UADG/GNP42	35	62	14	1	0,6	25°	19	13,9	20 900	33 800
7008UADG/GNP42	40	68	15	1	0,6	25°	20,3	16	18 800	30 400
7009UADG/GNP42	45	75	16	1	0,6	25°	24	19,4	16 900	27 300
7010UADG/GNP42	50	80	16	1	0,6	25°	25,5	21,9	15 600	25 200
7011UADG/GNP42	55	90	18	1,1	0,6	25°	33,5	28,7	14 000	22 600
7012UADG/GNP42	60	95	18	1,1	0,6	25°	34,5	30,5	13 100	21 200
7013UADG/GNP42	65	100	18	1,1	0,6	25°	36	34	12 300	19 900
7014UADG/GNP42	70	110	20	1,1	0,6	25°	46	43	11 300	18 200
7015UADG/GNP42	75	115	20	1,1	0,6	25°	47	45,5	10 700	17 300
7016UADG/GNP42	80	125	22	1,1	0,6	25°	57,5	55	9 900	16 000
7017UADG/GNP42	85	130	22	1,1	0,6	25°	58,5	58,5	9 400	15 300
7018UADG/GNP42	90	140	24	1,5	1	25°	70	69	8 800	14 300
7019UADG/GNP42	95	145	24	1,5	1	25°	71,5	73	8 500	13 700
7020UADG/GNP42	100	150	24	1,5	1	25°	73,5	76,5	8 100	13 100
7021UADG/GNP42	105	160	26	2	1	25°	86	89	7 700	12 400
7022UADG/GNP42	110	170	28	2	1	25°	98,5	101	7 300	11 700
7024UADG/GNP42	120	180	28	2	1	25°	101	107	6 800	10 900
7026UADG/GNP42	130	200	33	2	1	25°	126	136	6 200	9 900



Dorso a dorso
(DB)



Faccia a faccia
(DF)

P/N	Precarico GN	Rigidezza*		Dimensioni delle parti adiacenti mm						Peso kg
		Radiale	Assiale	$d_{a \min}$	$D_{a \max}$	$D_{b \max}$	$r_{as \max}$	$r_{ias \max}$		
		N/ μ m	N/ μ m							
7000UCG/GNP42	29	108,5	20,3	12,5	23,5	24,8	0,3	0,15	0,019	
7001UCG/GNP42	39	128,4	24,8	14,5	25,5	26,8	0,3	0,15	0,021	
7002UCG/GNP42	39	144,9	27,1	17,5	29,5	30,8	0,3	0,15	0,03	
7003UCG/GNP42	49	155,1	29	19,5	32,5	33,8	0,3	0,15	0,037	
7004UCG/GNP42	69	192,2	35,9	24,5	37,5	39,5	0,6	0,3	0,067	
7005UCG/GNP42	78	222,8	41,5	29,5	42,5	44,5	0,6	0,3	0,079	
7006UCG/GNP42	98	261,4	48	35,5	49,5	50,5	1	0,6	0,11	
7007UCG/GNP42	118	300,2	54,4	40,5	56,5	57,5	1	0,6	0,15	
7008UCG/GNP42	127	335	60,1	45,5	62,5	63,5	1	0,6	0,19	
7009UCG/GNP42	147	360	64,7	50,5	69,5	70,5	1	0,6	0,24	
7010UCG/GNP42	157	395	70,5	55,5	74,5	75,5	1	0,6	0,26	
7011UCG/GNP42	216	435	77,3	62	83	85,5	1	0,6	0,38	
7012UCG/GNP42	216	455	79,6	67	88	90,5	1	0,6	0,41	
7013UCG/GNP42	226	505	88,8	72	93	95,5	1	0,6	0,44	
7014UCG/GNP42	294	545	95,4	77	103	105,5	1	0,6	0,61	
7015UCG/GNP42	294	560	98	82	108	110,5	1	0,6	0,64	
7016UCG/GNP42	365	610	106,3	87	118	120,5	1	0,6	0,86	
7017UCG/GNP42	375	635	110,4	92	123	125,5	1	0,6	0,9	
7018UCG/GNP42	440	675	117,4	98,5	131,5	134,5	1,5	1	1,17	
7019UCG/GNP42	460	705	122,9	103,5	136,5	139,5	1,5	1	1,22	
7020UCG/GNP42	460	730	126,1	108,5	141,5	144,5	1,5	1	1,27	
7021UCG/GNP42	550	775	134,4	115	150	154,5	2	1	1,58	
7022UCG/GNP42	630	810	140,4	120	160	164,5	2	1	1,98	
7024UCG/GNP42	635	840	145,2	130	170	174,5	2	1	2,11	
7026UCG/GNP42	800	945	163,2	140	190	194,5	2	1	3,25	
7000UADG/GLP42	20	70	32,2	12,5	23,5	24,8	0,3	0,15	0,019	
7001UADG/GLP42	20	75,2	34,5	14,5	25,5	26,8	0,3	0,15	0,021	
7002UADG/GLP42	20	85	38,7	17,5	29,5	30,8	0,3	0,15	0,03	
7003UADG/GNP42	78	133,6	64,2	19,5	32,5	33,8	0,3	0,15	0,037	
7004UADG/GNP42	108	164,6	78,9	24,5	37,5	39,5	0,6	0,3	0,067	
7005UADG/GNP42	118	188	89,7	29,5	42,5	44,5	0,6	0,3	0,079	
7006UADG/GNP42	147	220,6	104,8	35,5	49,5	50,5	1	0,6	0,11	
7007UADG/GNP42	186	258,1	122,4	40,5	56,5	57,5	1	0,6	0,15	
7008UADG/GNP42	206	288,8	136,8	45,5	62,5	63,5	1	0,6	0,19	
7009UADG/GNP42	245	315	149,5	50,5	69,5	70,5	1	0,6	0,24	
7010UADG/GNP42	255	345	162	55,5	74,5	75,5	1	0,6	0,26	
7011UADG/GNP42	335	385	180,8	62	83	85,5	1	0,6	0,38	
7012UADG/GNP42	345	400	188,8	67	88	90,5	1	0,6	0,41	
7013UADG/GNP42	365	435	204,5	72	93	95,5	1	0,6	0,44	
7014UADG/GNP42	460	480	225,2	77	103	105,5	1	0,6	0,61	
7015UADG/GNP42	470	500	233,7	82	108	110,5	1	0,6	0,64	
7016UADG/GNP42	580	540	253	87	118	120,5	1	0,6	0,86	
7017UADG/GNP42	590	560	262,1	92	123	125,5	1	0,6	0,9	
7018UADG/GNP42	705	600	280,3	98,5	131,5	134,5	1,5	1	1,17	
7019UADG/GNP42	715	620	290,1	103,5	136,5	139,5	1,5	1	1,22	
7020UADG/GNP42	740	645	300	108,5	141,5	144,5	1,5	1	1,27	
7021UADG/GNP42	860	680	320	115	150	154,5	2	1	1,58	
7022UADG/GNP42	990	715	335	120	160	164,5	2	1	1,98	
7024UADG/GNP42	1010	740	345	130	170	174,5	2	1	2,11	
7026UADG/GNP42	1270	830	390	140	190	194,5	2	1	3,25	

* Valori di rigidezza riferiti per coppie di cuscinetti prima del montaggio.
Rivolgersi al proprio referente tecnico NTN-SNR per confermare i valori in condizioni di montaggio.

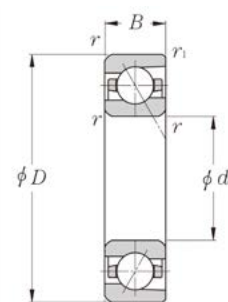


Serie 79xxU:

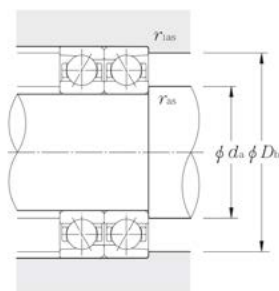
Angolo di contatto 15° e 25°

Diametro foro da 10 a 130 mm

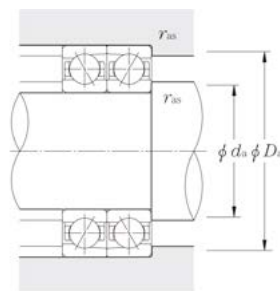
La gamma completa dei cuscinetti di **Super Precision NTN ULTAGE** con relativi dettagli tecnici è descritta nel nostro catalogo numero 2260 «Precision Rolling Bearings» ed include ad esempio le versioni con tenuta stagna LLB, cuscinetti Serie HSE e BNS ad alta velocità, cuscinetti Serie HSF ad altissima velocità, versioni ecologiche ...



P/N	Dimensioni					Angolo di contatto	Capacità di carico (kN)		Velocità limite	
	mm						Dinamico	Statico	min-1	
	d	D	B	r _{s min}	r _{1s min}				Cr	Cor
7900UCG/GNP42	10	22	6	0,30	0,15	15°	3,20	1,65	73 200	117 200
7901UCG/GNP42	12	24	6	0,30	0,15	15°	3,35	1,86	65 100	104 100
7902UCG/GNP42	15	28	7	0,30	0,15	15°	5,10	2,90	54 500	87 200
7903UCG/GNP42	17	30	7	0,30	0,15	15°	5,35	3,20	49 900	79 800
7904UCG/GNP42	20	37	9	0,30	0,15	15°	7,65	4,90	41 100	65 800
7905UCG/GNP42	25	42	9	0,30	0,15	15°	8,15	5,75	35 000	56 000
7906UCG/GNP42	30	47	9	0,30	0,15	15°	8,60	6,60	30 400	48 700
7907UCG/GNP42	35	55	10	0,60	0,30	15°	13,70	10,30	26 000	41 700
7908UCG/GNP42	40	62	12	0,60	0,30	15°	14,50	11,80	23 000	36 800
7909UCG/GNP42	45	68	12	0,60	0,30	15°	17,90	14,80	20 700	33 200
7910UCG/GNP42	50	72	12	0,60	0,30	15°	18,90	16,60	19 200	30 700
7911UCG/GNP42	55	80	13	1,00	0,60	15°	19,70	18,50	17 400	27 800
7912UCG/GNP42	60	85	13	1,00	0,60	15°	20,50	20,30	16 200	25 900
7913UCG/GNP42	65	90	13	1,00	0,60	15°	20,80	21,20	15 100	24 200
7914UCG/GNP42	70	100	16	1,00	0,60	15°	29,70	30,00	13 800	22 100
7915UCG/GNP42	75	105	16	1,00	0,60	15°	30,00	31,50	13 000	20 800
7916UCG/GNP42	80	110	16	1,00	0,60	15°	30,50	33,00	12 300	19 600
7917UCG/GNP42	85	120	18	1,10	0,60	15°	41,00	44,00	11 400	18 300
7918UCG/GNP42	90	125	18	1,10	0,60	15°	41,50	46,00	10 900	17 400
7919UCG/GNP42	95	130	18	1,10	0,60	15°	42,50	47,50	10 400	16 700
7920UCG/GNP42	100	140	20	1,10	0,60	15°	54,50	61,00	9 800	15 600
7922UCG/GNP42	110	150	20	1,10	0,60	15°	56,00	65,50	9 000	14 400
7924UCG/GNP42	120	165	22	1,10	0,60	15°	69,00	81,50	8 200	13 200
7926UCG/GNP42	130	180	24	1,50	1,00	15°	85,00	102,00	7 600	12 100
7900UADG/GLP42	10	22	6	0,30	0,15	25°	3,05	1,58	63 400	102 500
7901UADG/GLP42	12	24	6	0,30	0,15	25°	3,20	1,77	56 400	91 100
7902UADG/GLP42	15	28	7	0,30	0,15	25°	4,85	2,77	47 200	76 300
7903UADG/GLP42	17	30	7	0,30	0,15	25°	5,10	3,05	43 200	69 800
7904UADG/GLP42	20	37	9	0,30	0,15	25°	7,25	4,65	35 600	57 500
7905UADG/GLP42	25	42	9	0,30	0,15	25°	7,75	5,50	30 300	49 000
7906UADG/GLP42	30	47	9	0,30	0,15	25°	8,15	6,30	26 400	42 600
7907UADG/GLP42	35	55	10	0,60	0,30	25°	13,00	9,75	22 600	36 400
7908UADG/GNP42	40	62	12	0,60	0,30	25°	13,70	11,20	19 900	32 200
7909UADG/GNP42	45	68	12	0,60	0,30	25°	17,00	14,10	18 000	29 000
7910UADG/GNP42	50	72	12	0,60	0,30	25°	17,90	15,80	16 600	26 900
7911UADG/GNP42	55	80	13	1,00	0,60	25°	18,60	17,50	15 000	24 300
7912UADG/GNP42	60	85	13	1,00	0,60	25°	19,40	19,10	14 000	22 600
7913UADG/GNP42	65	90	13	1,00	0,60	25°	19,60	19,70	13 100	21 200
7914UADG/GNP42	70	100	16	1,00	0,60	25°	28,00	28,60	11 900	19 300
7915UADG/GNP42	75	105	16	1,00	0,60	25°	28,40	29,60	11 300	18 200
7916UADG/GNP42	80	110	16	1,00	0,60	25°	28,70	30,50	10 600	17 200
7917UADG/GNP42	85	120	18	1,10	0,60	25°	38,50	41,50	9 900	16 000
7918UADG/GNP42	90	125	18	1,10	0,60	25°	39,50	43,00	9 400	15 300
7919UADG/GNP42	95	130	18	1,10	0,60	25°	40,00	44,50	9 000	14 600
7920UADG/GNP42	100	140	20	1,10	0,60	25°	51,00	57,50	8 500	13 700
7922UADG/GNP42	110	150	20	1,10	0,60	25°	52,50	61,00	7 800	12 600
7924UADG/GNP42	120	165	22	1,10	0,60	25°	65,00	76,00	7 100	11 500
7926UADG/GNP42	130	180	24	1,50	1,00	25°	80,00	95,00	6 600	10 600



Dorso a dorso
(DB)



Faccia a faccia
(DF)

P/N	Precarico GN	Rigidezza*		Dimensioni delle parti adiacenti mm						Peso kg
		Radiale N/μm	Assiale N/μm	$d_{a\ min}$	$D_{a\ max}$	$D_{b\ max}$	$r_{as\ max}$	$r_{las\ max}$		
7900UCG/GNP42	20	100,6	19,2	12,5	19,5	20,8	0,3	0,15	0,01	
7901UCG/GNP42	20	106,1	20	14,5	21,5	22,8	0,3	0,15	0,01	
7902UCG/GNP42	29	131,1	24,5	17,5	25,5	26,8	0,3	0,15	0,02	
7903UCG/GNP42	29	137,7	25,4	19,5	27,5	28,8	0,3	0,15	0,02	
7904UCG/GNP42	49	181,3	33,9	22,5	34,5	35,8	0,3	0,15	0,04	
7905UCG/GNP42	49	197,1	36,2	27,5	39,5	40,8	0,3	0,15	0,04	
7906UCG/GNP42	49	212,2	38,3	32,5	44,5	45,8	0,3	0,15	0,05	
7907UCG/GNP42	78	253,6	45,8	39,5	50,5	52,5	0,6	0,3	0,07	
7908UCG/GNP42	88	284,1	51,4	44,5	57,5	59,5	0,6	0,3	0,11	
7909UCG/GNP42	108	315	56,9	49,5	63,5	65,5	0,6	0,3	0,12	
7910UCG/GNP42	118	350	62,5	54,5	67,5	69,5	0,6	0,3	0,13	
7911UCG/GNP42	118	370	65,5	60,5	74,5	75,5	1	0,6	0,18	
7912UCG/GNP42	127	400	71,1	65,5	79,5	80,5	1	0,6	0,19	
7913UCG/GNP42	127	410	72,6	70,5	84,5	85,5	1	0,6	0,21	
7914UCG/GNP42	177	480	83,9	75,5	94,5	95,5	1	0,6	0,34	
7915UCG/GNP42	177	490	85,7	80,5	99,5	100,5	1	0,6	0,36	
7916UCG/GNP42	186	510	89,7	85,5	104,5	105,5	1	0,6	0,38	
7917UCG/GNP42	245	580	101	92	113	115,5	1	0,6	0,54	
7918UCG/GNP42	255	600	105	97	118	120,5	1	0,6	0,56	
7919UCG/GNP42	255	615	107	102	123	125,5	1	0,6	0,59	
7920UCG/GNP42	325	680	118,5	107	133	135,5	1	0,6	0,81	
7922UCG/GNP42	335	720	124,9	117	143	145,5	1	0,6	0,87	
7924UCG/GNP42	410	770	132,4	127	158	160,5	1	0,6	1,19	
7926UCG/GNP42	510	860	147,4	138,5	171,5	174,5	1,5	1	1,57	
7900UADG/GLP42	-	-	-	12,5	19,5	20,8	0,3	0,15	0,01	
7901UADG/GLP42	-	-	-	14,5	21,5	22,8	0,3	0,15	0,01	
7902UADG/GLP42	-	-	-	17,5	25,5	26,8	0,3	0,15	0,02	
7903UADG/GLP42	20	88,9	40,8	19,5	27,5	28,8	0,3	0,15	0,02	
7904UADG/GLP42	20	98,7	44,7	22,5	34,5	35,8	0,3	0,15	0,04	
7905UADG/GLP42	20	107,4	48,5	27,5	39,5	40,8	0,3	0,15	0,04	
7906UADG/GLP42	20	115,7	52,1	32,5	44,5	45,8	0,3	0,15	0,05	
7907UADG/GLP42	39	148,9	67,4	39,5	50,5	52,5	0,6	0,3	0,07	
7908UADG/GNP42	137	242,9	114,9	44,5	57,5	59,5	0,6	0,3	0,11	
7909UADG/GNP42	167	269,5	127,3	49,5	63,5	65,5	0,6	0,3	0,12	
7910UADG/GNP42	177	293,8	138,4	54,5	67,5	69,5	0,6	0,3	0,13	
7911UADG/GNP42	186	320	149,5	60,5	74,5	75,5	1	0,6	0,18	
7912UADG/GNP42	196	340	160,5	65,5	79,5	80,5	1	0,6	0,19	
7913UADG/GNP42	196	350	164,5	70,5	84,5	85,5	1	0,6	0,21	
7914UADG/GNP42	284	415	194	75,5	94,5	95,5	1	0,6	0,34	
7915UADG/GNP42	284	425	198,8	80,5	99,5	100,5	1	0,6	0,36	
7916UADG/GNP42	284	435	203,5	85,5	104,5	105,5	1	0,6	0,38	
7917UADG/GNP42	390	500	233,8	92	113	115,5	1	0,6	0,54	
7918UADG/GNP42	390	515	239,3	97	118	120,5	1	0,6	0,56	
7919UADG/GNP42	400	530	247,1	102	123	125,5	1	0,6	0,59	
7920UADG/GNP42	510	585	273,7	107	133	135,5	1	0,6	0,81	
7922UADG/GNP42	530	625	290,3	117	143	145,5	1	0,6	0,87	
7924UADG/GNP42	655	680	320	127	158	160,5	1	0,6	1,19	
7926UADG/GNP42	800	760	350	138,5	171,5	174,5	1,5	1	1,57	

* Valori di rigidezza riferiti per coppie di cuscinetti prima del montaggio.
Rivolgersi al proprio referente tecnico NTN-SNR per confermare i valori in condizioni di montaggio.



GAMMA CUSCINETTI DI SUPER PRECISIONE

NTN-SNR ha la soluzione:

l'esperienza giapponese nel campo delle macchine utensili unita ad una gamma di prodotti e di assistenza a livello europeo.

Questo documento è di proprietà esclusiva di NTN-SNR ROULEMENTS. Qualsiasi riproduzione, totale o parziale, senza previa autorizzazione scritta di NTN-SNR ROULEMENTS è severamente vietata. Ogni violazione delle presenti disposizioni sarà perseguibile legalmente.

Nonostante la cura e l'attenzione dedicate alla realizzazione del presente catalogo, NTN-SNR ROULEMENTS non potrà essere considerata responsabile per eventuali errori ed omissioni eventualmente contenuti in esso. Nell'ambito della nostra politica aziendale di ricerca e sviluppo, ci riserviamo il diritto di modificare senza preavviso, totalmente o in parte, i prodotti e le specifiche riportati nel presente documento.

© NTN-SNR ROULEMENTS, copyright internazionale 2016.