



NTN-SNR LINEAR MOTION:
BUCHAS DE ESFERAS

NTN® **SNR**®

www.ntn-snr.com



With You



Há várias décadas, a NTN-SNR, uma das líderes mundiais na fabricação de rolamentos, faz parte das empresas mais inovadoras em sua atividade. Tendo se integrado ao grupo japonês NTN em 2008, somos o terceiro maior fabricante mundial de rolamentos. Graças à nossa posição, oferecemos a nossos clientes um alto valor agregado em termos de serviços, qualidade e diversidade de nossa oferta de produtos. É dessa maneira que somos reconhecidos como um parceiro de desenvolvimento eficaz para nossos clientes. Nossa presença no mundo inteiro e um sistema de qualidade constante são as palavras-chave de nossa empresa.

Desde 1985, a NTN-SNR está envolvida com a tecnologia de guias lineares, com o objetivo de propor ao mercado uma gama de produtos completa e competitiva.

O presente catálogo apresenta com detalhes nossa gama de guias para buchas de esferas. A confiabilidade desta nova gama de produtos é garantida pelo estrito respeito do nível elevado das exigências de qualidade da produção SNR, bem como pelo recurso de soluções inovadoras validadas após inúmeros testes de longas durações.

A fim de oferecer a você o melhor apoio, estamos sempre à sua escuta, graças ao nosso serviço técnico e nossos engenheiros de aplicação, em toda a Europa.

Nossa fábrica, situada em Bielefeld na Alemanha, e nosso estoque central europeu de Lyon se encarregam da entrega nos menores prazos.

As guias lineares são utilizadas em inúmeras aplicações, como: a indústria mecânica, especializada e de uso geral, a indústria da embalagem e do papel, a indústria aeronáutica, as linhas de montagem automatizadas, a indústria madeireira e a indústria de semicondutores, o setor técnico médico e muitos outros ainda. Nossa experiência técnica baseia-se em experiências adquiridas ao longo de todos estes anos, em todas as áreas.

Este catálogo técnico serve de base para iniciar o diálogo com você. Nossos experientes engenheiros de vendas e aplicação se colocam com satisfação à sua disposição para responder às suas perguntas. Nosso objetivo consiste em oferecer soluções construtivas. Qualidade do produto, rentabilidade e vantagens convincentes para o usuário são os valores que representam o fundamento de nossa colaboração estratégica entre NTN-SNR e você, nosso cliente.

Sumário

Buchas de esferas	4
Dimensões ISO	4
Buchas de esferas padrão, fechadas	4
Buchas de esferas padrão, abertas	6
Buchas de esferas padrão, reguláveis	8
Buchas de esferas padrão, flangeada (redonda)	10
Buchas de esferas padrão, tandem	12
Buchas de esferas padrão, tandem flangeada (redonda)	14
Buchas de esferas padrão, com flange central (redonda)	16
Dimensões JIS	18
Buchas de esferas padrão, fechadas	18
Buchas de esferas série de autoalinhamento (fechadas, abertas)	20
Buchas de esferas	22
Mancais lineares com buchas de esferas padrão, relubrificáveis	24
Mancal linear com bucha de esferas padrão fechado	24
Mancal linear com bucha de esferas padrão, folga regulável, fechado	26
Mancal linear com bucha de esferas padrão, aberto	28
Mancal linear com bucha de esferas padrão, folga regulável, aberto	30
Mancal linear com bucha de esferas padrão, lateral	32
Mancal linear com bucha de esferas padrão, lateral, folga regulável	34
Mancal linear tandem com bucha de esferas padrão, fechado	36
Mancal linear tandem com bucha de esferas padrão, folga regulável, fechado	38
Mancal linear tandem com bucha de esferas padrão, aberto	40
Mancal linear tandem com bucha de esferas padrão, folga regulável, aberto	42
Quadro linear com buchas de esferas padrão, fechado	44
Quadro linear com buchas de esferas padrão, aberto	46
Mancais lineares com buchas de esferas de autoalinhamento, relubrificáveis	48
Mancal linear com bucha de esferas de autoalinhamento, fechado	48
Mancal linear com bucha de esferas de autoalinhamento, aberto	50
Mancal linear com bucha de esferas de autoalinhamento, folga regulável, aberto	52
Mancal linear tandem com bucha de esferas de autoalinhamento, fechado	54
Mancal linear tandem com bucha de esferas de autoalinhamento, aberto	56
Mancal linear tandem aberto com bucha de esferas de autoalinhamento, folga regulável, aberto	58
Trilhos de suporte de eixo	60
Sem flange	60
Com flange	61
Para fixação lateral, com uma fileira de furos	62
Para fixação lateral, com duas fileiras de furos	63
Suporte de eixo	64
Suporte de eixo duplo	65
Eixos	66
Tabela de seleção dos eixos maciços e dos eixos ocos	66
Aço: dureza da superfície e profundidade da têmpera	66
Precisão de medida e intervalo de tolerância	66
Eixos maciços	67
Eixos vazados	67
Usinagem do eixo	68
Exemplos de usinagem	70
Codificação	72
Informações gerais	74
Introdução	74
Capacidade de carga	74
Materiais	76
Vida útil	77
Lubrificação e atrito	80
Montagem	82

Bucha de esferas

Dimensões ISO

Buchas de esferas padrão, fechadas

As buchas de esferas fechadas da série BBE atendem à norma ISO 10285. Podem ser usadas em inúmeras aplicações, graças à sua execução precisa e sua excelente qualidade operacional.



As buchas de esferas fechadas estão disponíveis em estoque, com duas juntas raspadoras. As combinações de vedações devem ser indicadas no pedido.

Opcionalmente relubrificável

Referência para pedido de uma bucha de esferas com junta em apenas um lado, por ex.:

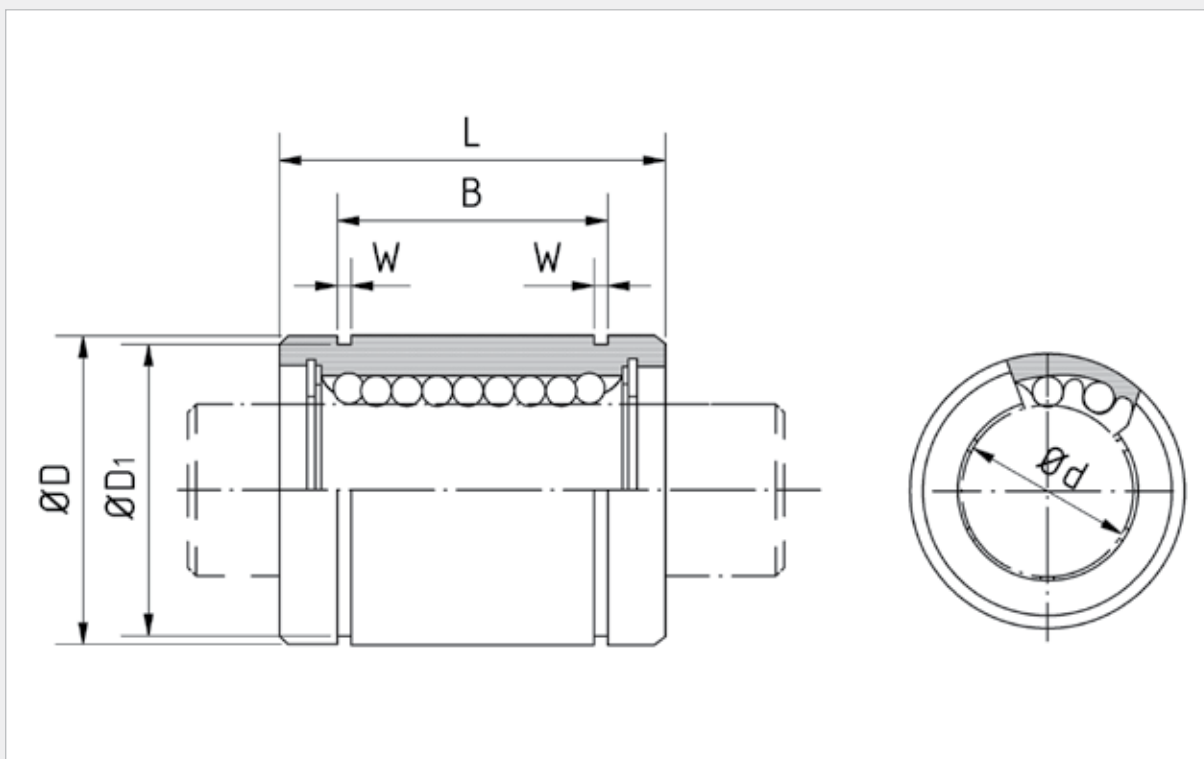
BBE12U, BBE12AU

Referência para pedido de uma bucha de esferas com junta em ambos os lados, por ex.:

BBE12UU, BBE12AUU

Referência para pedido de uma bucha de esferas com junta em ambos os lados, reengraxável, por ex.: BBE12UU-RL

Referência				Dimensões [mm]							
Padrão		Resistente à corrosão		Ød	Tolerância	ØD	Tolerância	L	Tolerância	B	Tolerância
Gaiola de plástico	Gaiola de aço	Gaiola de plástico	Gaiola inox								
BBE3	BBE3A	BBES3	BBES3A	3	+0,008 0	7	0 -0,008	10	0	-	-
BBE4	BBE4A	BBES4	BBES4A	4		8		12	-0,012	-	-
BBE5	BBE5A	BBES5	BBES5A	5		12		22	0 -0,2	14,5	0 -0,2
BBE8	BBE8A	BBES8	BBES8A	8		16	25	16,5			
BBE10	BBE10A	BBES10	BBES10A	10		19	29	22			
BBE12	BBE12A	BBES12	BBES12A	12		22	32	22,9			
BBE16	BBE16A	BBES16	BBES16A	16		+0,009 -0,001	26	36	24,9	0 -0,3	0 -0,3
BBE20	BBE20A	BBES20	BBES20A	20		32	45	31,5			
BBE25	BBE25A	BBES25	BBES25A	25		+0,011 -0,001	40 47	58 68	44,1 52,1		
BBE30	BBE30A	BBES30	BBES30A	30		+0,013 -0,002	62	80	60,6	0 -0,4	0 -0,4
BBE40	BBE40A	BBES40	BBES40A	40	75		100	77,6			
BBE50	BBE50A	BBES50	BBES50A	50	+0,016 -0,004	90	125	101,7	0 -0,4	0 -0,4	
BBE60	BBE60A	BBES60	BBES60A	60		120	165	133,7			
-	BBE80A	-	-	80							



W	Ø D1	N° de carreiras de esferas	Excentricidade máx. [µm]	Jogo radial máx. [µm]	Capacidade de carga dinâmica [N]	Capacidade de carga estática [N]	Peso [g]	Referência			
								Padrão		Resistente à corrosão	
								Gaiola de plástico	Gaiola de aço	Gaiola de plástico	Gaiola inox
-	-	4	10	-3	44	105	1,4	BBE3	BBE3-A	BBES3	BBES3-A
-	-	4			55	127	2	BBE4	BBE4-A	BBES4	BBES4-A
1,1	11,5	4			159	265	11	BBE5	BBE5-A	BBES5	BBES5-A
1,1	15,2	4	12	-4	195	402	22	BBE8	BBE8-A	BBES8	BBES8-A
1,3	18	4			286	549	36	BBE10	BBE10-A	BBES10	BBES10-A
1,3	21	4			419	784	45	BBE12	BBE12-A	BBES12	BBES12-A
1,3	24,9	4	15	-6	432	892	60	BBE16	BBE16-A	BBES16	BBES16-A
1,6	30,3	5			877	1 370	102	BBE20	BBE20-A	BBES20	BBES20-A
1,85	37,5	6			908	1 570	235	BBE25	BBE25-A	BBES25	BBES25-A
1,85	44,5	6	17	-8	1 584	2 740	360	BBE30	BBE30-A	BBES30	BBES30-A
2,15	59	6			2 357	4 020	770	BBE40	BBE40-A	BBES40	BBES40-A
2,65	72	6			4 702	7 940	1 250	BBE50	BBE50-A	BBES50	BBES50-A
3,15	86,5	6	20	-13	6 085	9 800	2 220	BBE60	BBE60-A	BBES60	BBES60-A
4,15	116	6			9 456	16 000	5 140	BBE80	-	-	-

As capacidades de carga indicadas correspondem a uma aplicação de carga em apenas uma carreira de esferas. Quando o esforço é aplicado entre duas fileiras de esferas, a capacidade de carga deve ser aumentada de acordo com um fator de correção (cf. tabela página 75).

Buchas de esferas padrão, abertas

Para minimizar a deformação do eixo de guia, pode-se utilizar um eixo com suporte. Neste caso, serão montadas buchas de esferas abertas. É particularmente necessário para aplicações com cursos longos ou cargas elevadas. A combinação descrita acima aumenta a rigidez da guia.



As buchas de esferas abertas estão disponíveis em estoque, com duas juntas raspadoras.

As combinações de vedações devem ser indicadas no pedido.

Opcionalmente relubrificável

Referência para pedido de uma bucha com apenas um lado vedado, por ex.:

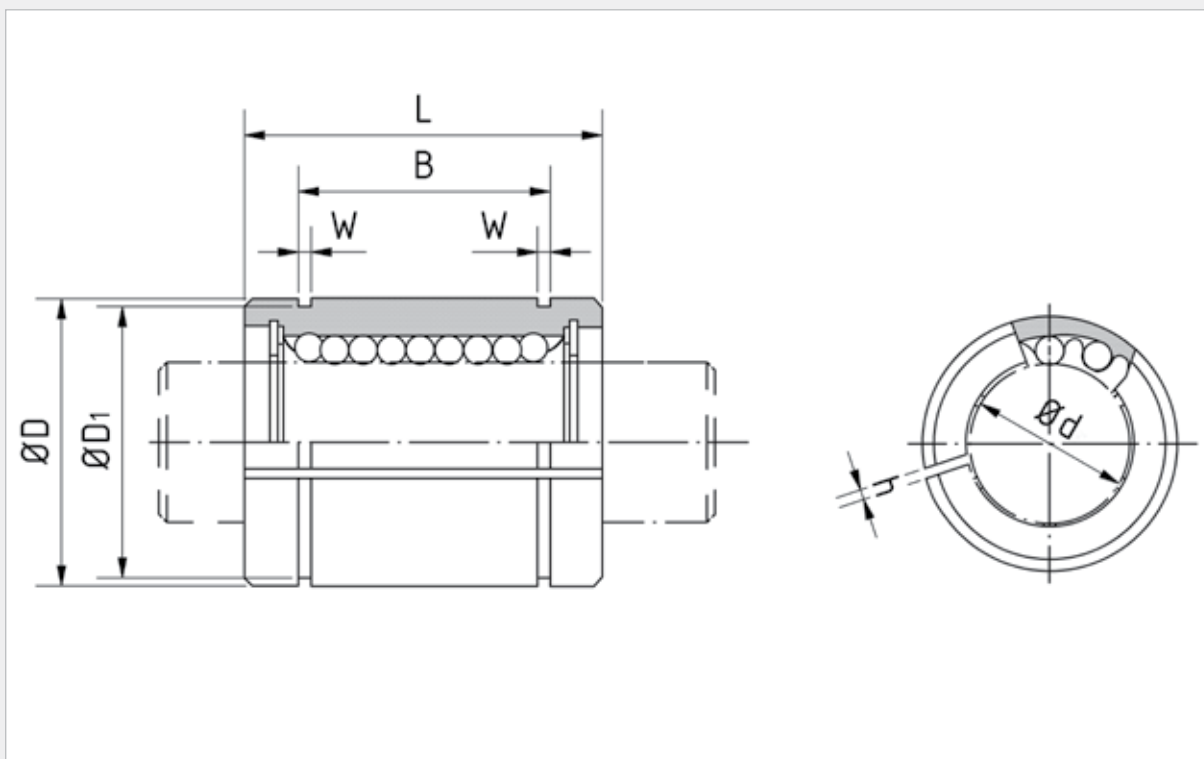
BBE12U-OP, BBE12AU-OP

Referência para pedido de bucha com os dois lados vedados, por ex.:

BBE12UU-OP, BBE12AAU-OP

Referência para pedido de uma bucha de esferas com junta em ambos os lados, reengraxável, por ex.: BBE12UU-OP-RL

Referência				Dimensões [mm]							
Padrão		Resistente à corrosão		Ød	Tolerância	ØD	Tolerância	L	Tolerância	B	Tolerância
Gaiola de plástico	Gaiola de aço	Gaiola de plástico	Gaiola inox								
BBE10-OP	-	BBES10-OP	-	10	+0,008	19	0 -0,009	29	0 -0,2	22	0 -0,2
BBE12-OP	BBE12A-OP	BBES12-OP	BBES12A-OP	12	0	22		32		22,9	
BBE16-OP	BBE16A-OP	BBES16-OP	BBES16A-OP	16	+0,009	26	0 -0,011	36	0 -0,3	24,9	0 -0,3
BBE20-OP	BBE20A-OP	BBES20-OP	BBES20A-OP	20	-0,001	32		45		31,5	
BBE25-OP	BBE25A-OP	BBES25-OP	BBES25A-OP	25	+0,011	40	0 -0,013	58	0 -0,4	44,1	0 -0,4
BBE30-OP	BBE30A-OP	BBES30-OP	BBES30A-OP	30	-0,001	47		68		52,1	
BBE40-OP	BBE40A-OP	BBES40-OP	BBES40A-OP	40	+0,013 -0,002	62	0 -0,015	80	0 -0,4	60,6	0 -0,4
BBE50-OP	BBE50A-OP	BBES50-OP	BBES50A-OP	50		75		100		77,6	
BBE60-OP	BBE60A-OP	BBES60-OP	BBES60A-OP	60	+0,016 -0,004	90	0 -0,015	125	0 -0,4	101,7	0 -0,4
-	BBE80A-OP	-	-	80		120		165		133,7	



Dimensões [mm]			θ [°]	Nº de carreiras de esferas	Excen- trici- té max [µm]	Capaci- dade de carga dinâmica [N]	Capaci- dade de carga estática [N]	Peso [g]	Referência			
W	ØD1	h							Padrão		Resistente à corrosão	
									Gaiola de plástico	Gaiola de aço	Gaiola de plástico	Gaiola inox
1,3	18	6,8	80	3	12	286	549	23	BBE10-OP	-	BBES10-OP	-
1,3	21	7,5	78	3		416	784	35	BBE12-OP	BBE12A-OP	BBES12-OP	BBES12A-OP
1,3	24,9	10	78	3		432	892	48	BBE16-OP	BBE16A-OP	BBES16-OP	BBES16A-OP
1,6	30,3	10	60	4	15	877	1 370	84	BBE20-OP	BBE20A-OP	BBES20-OP	BBES20A-OP
1,85	37,5	12,5	60	5		908	1 570	195	BBE25-OP	BBE25A-OP	BBES25-OP	BBES25A-OP
1,85	44,5	12,5	50	5		1 584	2 740	309	BBE30-OP	BBE30A-OP	BBES30-OP	BBES30A-OP
2,15	59	16,8	50	5	17	2 357	4 020	665	BBE40-OP	BBE40A-OP	BBES40-OP	BBES40A-OP
2,65	72	21	50	5		4 702	7 940	1 080	BBE50-OP	BBE50A-OP	BBES50-OP	BBES50A-OP
3,15	86,5	27,2	54	5	20	6 085	9 800	1 900	BBE60-OP	BBE60A-OP	BBES60-OP	BBES60A-OP
4,15	116	36,3	54	5		9 465	16 000	4 380	-	BBE80A-OP	-	-

As capacidades de carga indicadas para as buchas de esferas abertas correspondem a uma carga aplicada por cima, do lado oposto da abertura. Quando a carga é aplicada do lado da abertura, a capacidade de carga deve ser reduzida de acordo com um fator de correção (cf. tabela página 75).

Buchas de esferas padrão, reguláveis

As buchas de esferas com ranhura podem ser montadas em um corpo de mancal com alojamento regulável, permitindo, assim, regular a folga entre o eixo e a bucha de esferas.



As buchas de esferas maciças estão disponíveis em estoque, com duas juntas raspadoras. As combinações de vedações necessárias devem ser indicadas no pedido.

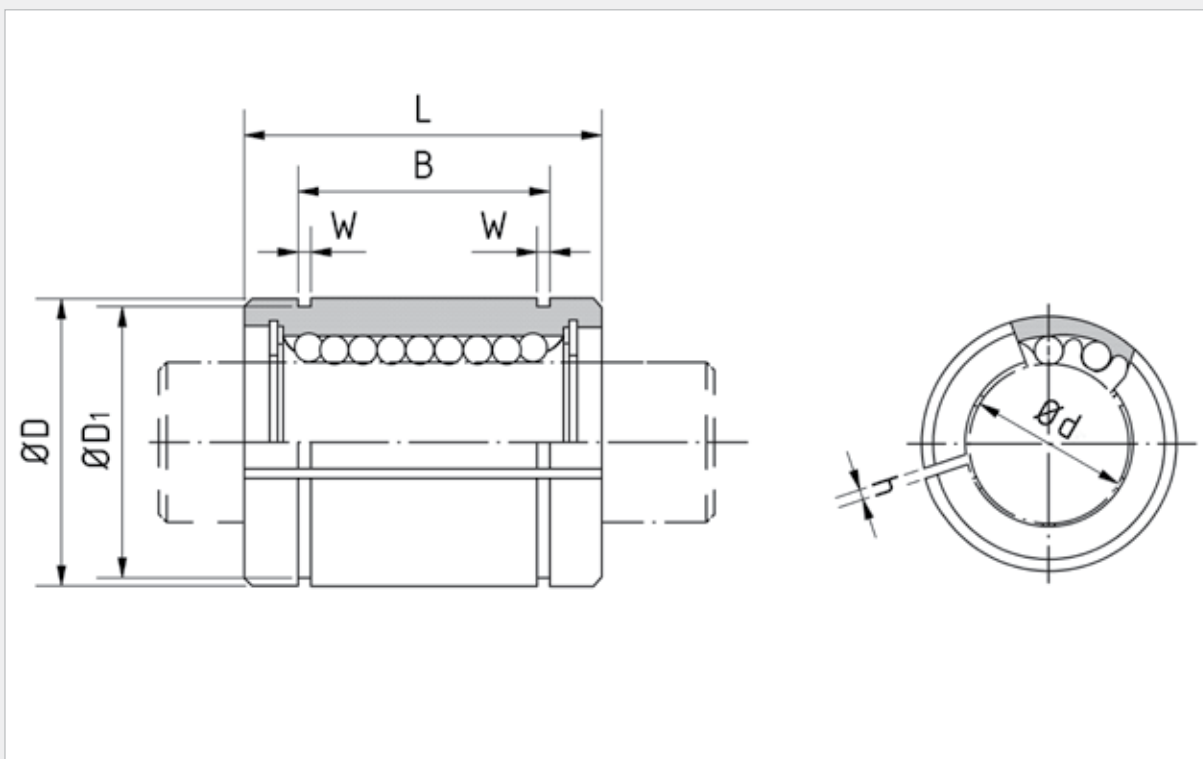
Opcionalmente relubrificável

Referência para pedido de uma bucha de esferas com apenas um lado vedado, por ex.:
BBE12U-AJ, BBE12AU-AJ

Referência para pedido de uma bucha de esferas com os dois lados vedados, por ex.:
BBE12UU-AJ,
BBE12AUU-AJ

Referência para pedido de uma bucha de esferas com junta em ambos os lados, reengraxável, por ex.: BBE12UU-AJ-RL

Referência				Dimensões [mm]							
Padrão		Resistente à corrosão		Ød	Tolerância	ØD	Tolerância	L	Tolerância	B	Tolerância
Gaiola de plástico	Gaiola de aço	Gaiola de plástico	Gaiola inox								
BBE5-AJ	–	BBES5-AJ	–	5	+0,008 0	12	0	22	0 -0,2	14,5	0 -0,2
BBE8-AJ	–	BBES8-AJ	–	8		16	-0,008	25		16,5	
BBE10-AJ	–	BBES10-AJ	–	10		19	0 -0,009	29		22	
BBE12-AJ	BBE12A-AJ	BBES12-AJ	BBES12A-AJ	12	22	32		22,9			
BBE16-AJ	BBE16A-AJ	BBES16-AJ	BBES16A-AJ	16	+0,009 -0,001	26	0 -0,011	36	24,9	0 -0,3	
BBE20-AJ	BBE20A-AJ	BBES20-AJ	BBES20A-AJ	20	32	45		31,5			
BBE25-AJ	BBE25A-AJ	BBES25-AJ	BBES25A-AJ	25	+0,011 -0,001	40		58	44,1		
BBE30-AJ	BBE30A-AJ	BBES30-AJ	BBES30A-AJ	30	+0,013 -0,002	47	0 -0,013	68	52,1	0 -0,3	
BBE40-AJ	BBE40A-AJ	BBES40-AJ	BBES40A-AJ	40		62		80	60,6		
BBE50-AJ	BBE50A-AJ	BBES50-AJ	BBES50A-AJ	50		75		100	77,6		
BBE60-AJ	BBE60A-AJ	BBES60-AJ	BBES60A-AJ	60	+0,016 -0,004	90	0	125	101,7	0 -0,4	
–	BBE80A-AJ	–	–	80		120	-0,015	165	133,7		



Dimensões [mm]			N° de carreiras de esferas	Excentricidade máx. [µm]	Capacidade de carga dinâmica [N]	Capacidade de carga estática [N]	Peso [g]	Referência			
W	ØD1	h						Padrão		Resistente à corrosão	
								Gaiola de plástico	Gaiola de aço	Gaiola de plástico	Gaiola inox
1,1	11,5	1	4	12	159	265	10	BBE5-AJ	-	BBES5-AJ	-
1,1	15,2	1	4		195	402	19,5	BBE8-AJ	-	BBES8-AJ	-
1,3	18	1	4		286	549	29	BBE10-AJ	-	BBES10-AJ	-
1,3	21	1,5	4		416	784	44	BBE12-AJ	BBE12A-AJ	BBES12-AJ	BBES12A-AJ
1,3	24,9	1,5	4		432	892	59	BBE16-AJ	BBE16A-AJ	BBES16-AJ	BBES16A-AJ
1,6	30,3	2	5	15	877	1 370	100	BBE20-AJ	BBE20A-AJ	BBES20-AJ	BBES20A-AJ
1,85	37,5	2	6		908	1 570	230	BBE25-AJ	BBE25A-AJ	BBES25-AJ	BBES25A-AJ
1,85	44,5	2	6		1 584	2 740	355	BBE30-AJ	BBE30A-AJ	BBES30-AJ	BBES30A-AJ
2,15	59	3	6	17	2 357	4 020	758	BBE40-AJ	BBE40A-AJ	BBES40-AJ	BBES40A-AJ
2,65	72	3	6		4 702	7 940	1 230	BBE50-AJ	BBE50A-AJ	BBES50-AJ	BBES50A-AJ
3,15	86,5	3	6	20	6 085	9 800	2 170	BBE60-AJ	BBE60A-AJ	BBES60-AJ	BBES60A-AJ
4,15	116	3	6		9 465	16 000	5 000	-	BBE80A-AJ	-	-

As capacidades de carga indicadas correspondem a uma aplicação de carga em apenas uma carreira de esferas. Quando o esforço é aplicado entre duas carreiras de esferas, a capacidade de carga deve ser aumentada de acordo com um fator de correção (cf. tabela página 75).

Buchas de esferas padrão flangeadas (redonda)



As buchas de esferas flangeadas da série BBER são um complemento às buchas de esferas padronizadas,

Elas apresentam as seguintes vantagens:

- O flange permite reduzir o comprimento do furo interno e o dimensionamento geral do mancal.
- A montagem deste tipo permite reduzir o número de peças necessárias à montagem.
- A fixação por rosqueamento reduz os custos de montagem e permite uma fácil substituição durante as operações de manutenção.

As buchas de esferas flangeadas estão disponíveis em estoque, com duas juntas raspadoras.

As combinações de vedações necessárias devem ser indicadas no pedido.

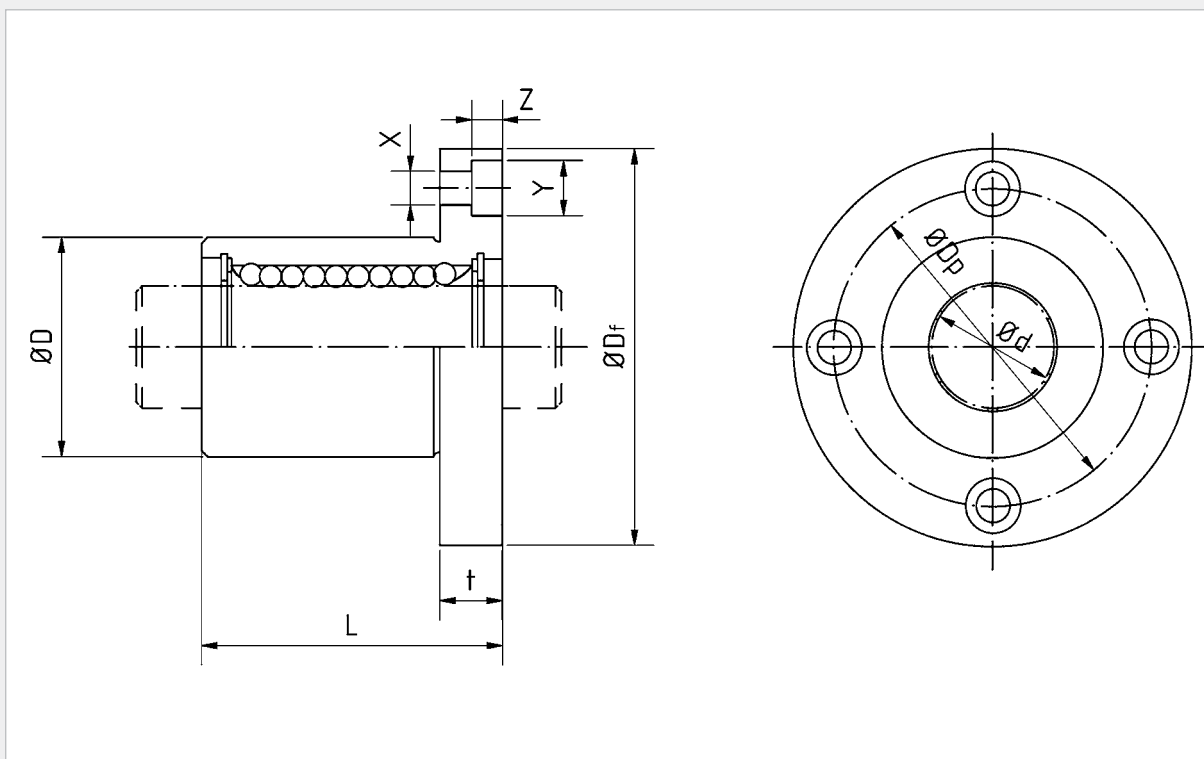
Opcionalmente relubrificável

Referência para pedido de uma bucha de esferas com apenas um lado vedado, por ex.: BBER12U, BBER12AU

Referência para pedido de uma bucha de esferas com os dois lados vedados, por ex.: BBER12UU, BBER12AUU

Referência para pedido de uma bucha de esferas com junta em ambos os lados, reengraxável, por ex.: BBER12UU-RL

Referência				Dimensões [mm]								
Padrão		Resistente à corrosão		Ød	Tolerância	ØD	Tolerância	L	Tolerância	ØDf	t	ØDp
Gaiola de plástico	Gaiola de aço	Gaiola de plástico	Gaiola inox									
BBER5	–	BBERS5	–	5	+0,008 0	12	0	22	±0,3	28	5	20
BBER8	BBER8A	BBERS8	BBERS8A	8		16	-0,013	25		32	5	24
BBER12	BBER12A	BBERS12	BBERS12A	12		22	1	32		42	6	32
BBER16	BBER16A	BBERS16	BBERS16A	16	+0,009 -0,001	26	-0,016	36		46	6	36
BBER20	BBER20A	BBERS20	BBERS20A	20		32	0 -0,019	45		54	8	43
BBER25	BBER25A	BBERS25	BBERS25A	25	+0,011 -0,001	40		0 -0,022		58	62	8
BBER30	BBER30A	BBERS30	BBERS30A	30		47	68			76	10	62
BBER40	BBER40A	BBERS40	BBERS40A	40	+0,013 -0,002	62	0	80		98	13	80
BBER50	BBER50A	BBERS50	BBERS50A	50		75	-0,022	100		112	13	94
BBER60	BBER60A	BBERS60	BBERS60A	60	+0,016 -0,004	90	0	125		134	18	112
–	BBER80A	–	–	80		120	-0,025	165	164	18	142	



Dimensões [mm]			N° de carreiras de esferas	Excentricidade máx. [µm]	Desvio Angular [µm]	Capacidade de carga dinâmica [N]	Capacidade de carga estática [N]	Peso [g]	Referência			
X	Y	Z							Padrão		Resistente à corrosão	
									Gaiola de plástico	Gaiola de aço	Gaiola de plástico	Gaiola inox
3,5	6	3,1	4	12	12	159	265	26	BBER5	–	BBERS5	–
3,5	6	3,1	4			195	402	41	BBER8	BBER8A	BBERS8	BBERS8A
4,5	7,5	4,1	4			416	784	80	BBER12	BBER12A	BBERS12	BBERS12A
4,5	7,5	4,1	4			432	892	103	BBER16	BBER16A	BBERS16	BBERS16A
5,5	9	5,1	5	15	15	877	1 370	182	BBER20	BBER20A	BBERS20	BBERS20A
5,5	9	5,1	6			908	1 570	335	BBER25	BBER25A	BBERS25	BBERS25A
6,6	11	6,1	6			1 584	2 740	560	BBER30	BBER30A	BBERS30	BBERS30A
9	14	8,1	6	17	17	2 357	4 020	1 175	BBER40	BBER40A	BBERS40	BBERS40A
9	14	8,1	6			4 702	7 940	1 745	BBER50	BBER50A	BBERS50	BBERS50A
11	17	11,1	6	20	20	6 085	9 800	3 220	BBER60	BBER60A	BBERS60	BBERS60A
11	17	11,1	6			9 465	16 000	6 420	–	BBER80A	–	–

As capacidades de carga indicadas correspondem a uma aplicação de carga em apenas uma carreira de esferas. Quando o esforço é aplicado entre duas fileiras de esferas, a capacidade de carga deve ser aumentada de acordo com um fator de correção (cf. tabela página 75).

Buchas de esferas padrão, tandem

As buchas de esferas tandem da série BBE...L possuem as mesmas dimensões e as tolerâncias das buchas de esferas padrão, entretanto elas tem o dobro de comprimento. São aplicadas em situações onde há alta carga e momentos.



Este tipo de bucha de esferas pode permitir substituir duas buchas de comprimento padronizado. A concentricidade é idêntica, o que garante uma melhor precisão da guia, uma concepção simplificada e custos de montagem reduzidos.

As buchas de esferas maciças estão disponíveis em estoque, com duas juntas raspadoras.

As combinações de vedações necessárias devem ser indicadas no pedido.

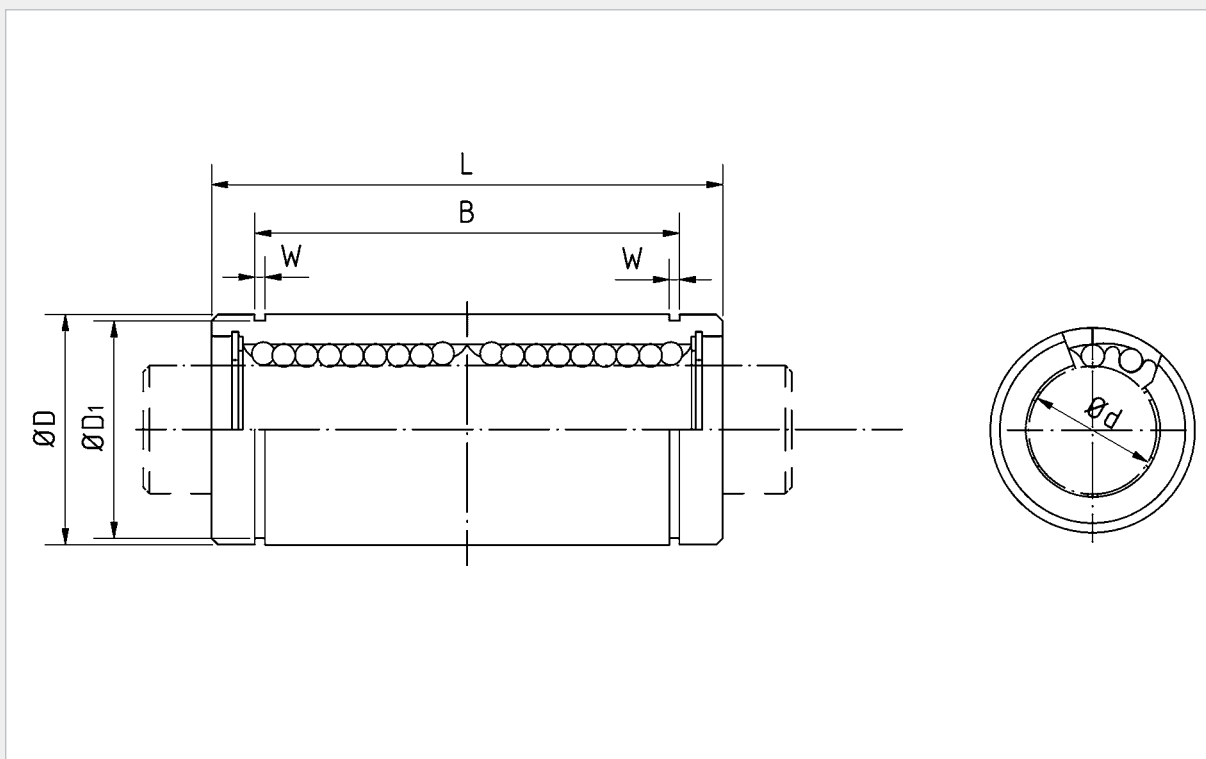
Opcionalmente relubrificável

Referência para pedido da bucha de esferas com apenas um lado vedado, por ex.: BBE12LU, BBE12AU

Referência para pedido de bucha de esferas com os dois lados vedados, por ex.: BBE12LUU, BBE12LAUU

Referência para pedido de uma bucha de esferas com junta em ambos os lados, reengraxável, por ex.: BBE12LUU-RL

Referência				Dimensões [mm]							
Padrão		Resistente à corrosão		Ød	Tolerância	ØD	Tolerância	L	Tolerância	B	Tolerância
Gaiola de plástico	Gaiola de aço	Gaiola de plástico	Gaiola inox								
BBE8L	BBE8LA	BBES8L	BBES8LA	8	+0,009	16	0 -0,009	46	0 -0,3	33	0 -0,3
BBE12L	BBE12LA	BBES12L	BBES12LA	12	0	22	0	61		45,8	
BBE16L	BBE16LA	BBES16L	BBES16LA	16	+0,011 -0,001	26	-0,011	68		49,8	
BBE20L	BBE20LA	BBES20L	BBES20LA	20	+0,013 -0,002	32	0 -0,013	80	0 -0,4	61	0 -0,4
BBE25L	BBE25LA	BBES25L	BBES25LA	25		40		112		82	
BBE30L	BBE30LA	BBES30L	BBES30LA	30	+0,016 -0,004	47	0 -0,015	123	0 -0,4	104,2	0 -0,4
BBE40L	BBE40LA	BBES40L	BBES40LA	40		62		151		121,2	
BBE50L	BBE50LA	BBES50L	BBES50LA	50		75		192		155,2	
BBE60L	BBE60LA	BBES60L	BBES60LA	60	+0,016 -0,004	90	0 -0,020	209	0 -0,4	170	



Dimensões [mm]		N° de carreiras de esferas	Excentricidade máx. [µm]	Capacidade de carga dinâmica [N]	Capacidade de carga estática [N]	Peso [g]	Referência			
W	ØD1						Padrão		Resistente à corrosão	
							Gaiola de plástico	Gaiola de aço	Gaiola de plástico	Gaiola inox
1,1	15,2	4	15	320	804	40	BBE8L	BBE8LA	BBES8L	BBES8LA
1,3	21	4		683	1 570	80	BBE12L	BBE12LA	BBES12L	BBES12LA
1,3	24,9	4		710	1 780	115	BBE16L	BBE16LA	BBES16L	BBES16LA
1,6	30,3	5	17	1 440	2 740	180	BBE20L	BBE20LA	BBES20L	BBES20LA
1,85	37,5	6		1 490	3 140	430	BBE25L	BBE25LA	BBES25L	BBES25LA
1,85	44,5	6		2 600	5 490	615	BBE30L	BBE30LA	BBES30L	BBES30LA
2,15	59	6	20	3 872	8 040	1 400	BBE40L	BBE40LA	BBES40L	BBES40LA
2,65	72	6		7 701	15 900	2 320	BBE50L	BBE50LA	BBES50L	BBES50LA
3,15	86,5	6		25	9 940	20 000	3 920	BBE60L	BBE60LA	BBES60L

As capacidades de carga indicadas correspondem a uma aplicação de carga em apenas uma carreira de esferas. Quando o esforço é aplicado entre duas fileiras de esferas, a capacidade de carga deve ser aumentada de acordo com um fator de correção (cf. tabela página 75).

Buchas de esferas padrão, tandem flangeadas (redonda)

As buchas de esferas da série BBER...L combinam as vantagens da bucha de esferas flangeada e da bucha de esferas tandem. O comprimento maior resulta em uma guia rígida e precisa, podendo evitar o uso de uma segunda bucha de esferas.



As buchas de esferas maciças estão disponíveis em estoque, com duas juntas raspadoras. As combinações de vedações necessárias devem ser indicadas no pedido.

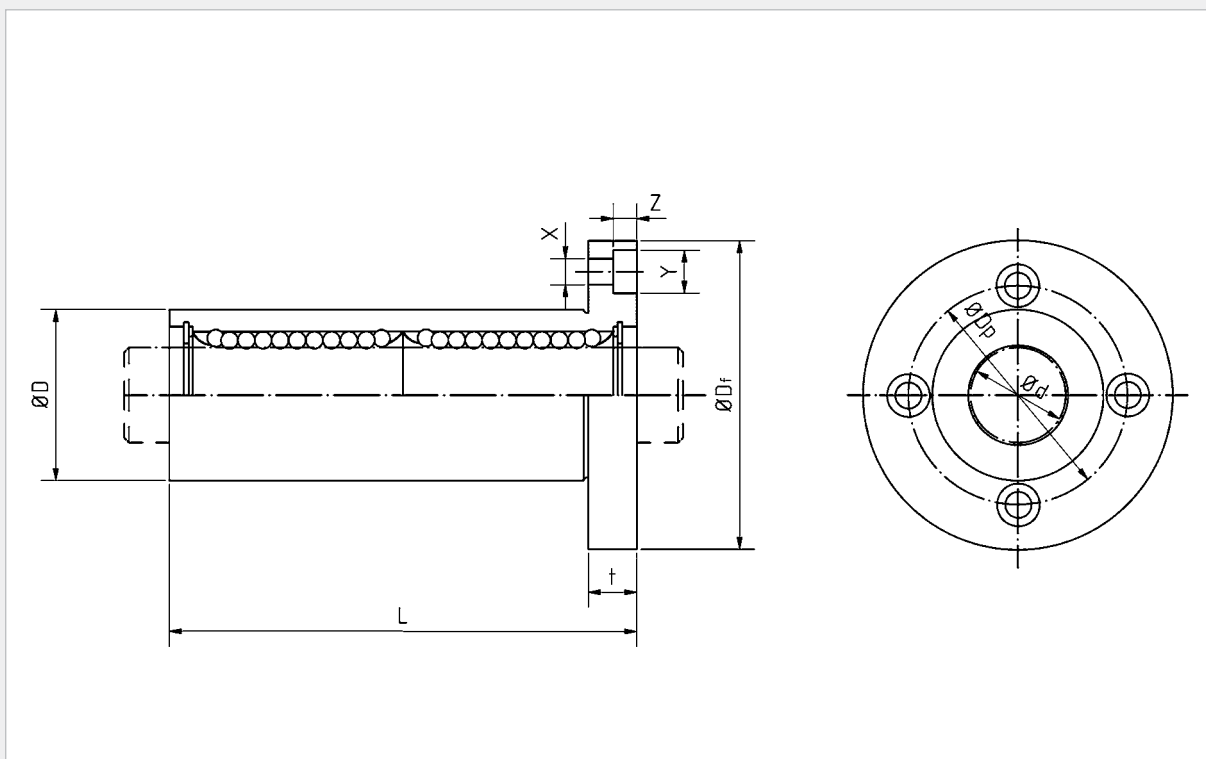
Opcionalmente relubrificável

Referência para pedido de uma bucha de esferas com vedação de apenas um lado, por ex.: BBER12LU, BBER12LAU

Referência para pedido de uma bucha de esferas com vedação em ambos os lados, por ex.: BBER12LUU, BBER12LAUU

Referência para pedido de uma bucha de esferas com junta em ambos os lados, reengraxável, por ex.: BBER12LUU-RL

Referência				Dimensões [mm]								
Padrão		Resistente à corrosão		Ød	Tolerância	ØD	Tolerância	L	Tolerância	ØDf	t	ØDp
Gaiola de plástico	Gaiola de aço	Gaiola de plástico	Gaiola inox									
BBER8L	BBER8LA	BBERS8L	BBERS8LA	8	+0,009 -0,001	16	0 -0,013	46	±0,3	32	5	24
BBER12L	BBER12LA	BBERS12L	BBERS12LA	12	+0,011 -0,001	22	0 -0,016	61		42	6	32
BBER16L	BBER16LA	BBERS16L	BBERS16LA	16		26	68	46		6	36	
BBER20L	BBER20LA	BBERS20L	BBERS20LA	20	32	80	54	8		43		
BBER25L	BBER25LA	BBERS25L	BBERS25LA	25	+0,013 -0,002	40	0 -0,019	112		62	8	51
BBER30L	BBER30LA	BBERS30L	BBERS30LA	30	47	123	76	10		62		
BBER40L	BBER40LA	BBERS40L	BBERS40LA	40	+0,016 -0,004	62	0	151		98	13	80
BBER50L	BBER50LA	BBERS50L	BBERS50LA	50		75	-0,022	192		112	13	94
BBER60L	BBER60LA	BBERS60L	BBERS60LA	60		90	0 -0,025	209		134	18	112



Dimensões [mm]			N° de carreiras de esferas	Excentricidade máx. [µm]	Desvio Angular [µm]	Capacidade de carga dinâmica [N]	Capacidade de carga estática [N]	Momento estático admissível [Nm]	Peso [g]	Referência			
X	Y	Z								Padrão		Resistente à corrosão	
										Gaiola de plástico	Gaiola de aço	Gaiola de plástico	Gaiola inox
3,5	6	3,1	4	15	15	320	804	4,3	59	BBER8L	BBER8LA	BBERS8L	BBERS8LA
4,5	7,5	4,1	4			683	1 570	12	110	BBER12L	BBER12LA	BBERS12L	BBERS12LA
4,5	7,5	4,1	4			710	1 780	14	160	BBER16L	BBER16LA	BBERS16L	BBERS16LA
5,5	9	5,1	5	17	17	1 440	2 740	25	260	BBER20L	BBER20LA	BBERS20L	BBERS20LA
5,5	9	5,1	6			1 490	3 140	44	540	BBER25L	BBER25LA	BBERS25L	BBERS25LA
6,6	11	6,1	6			2 600	5 490	78	815	BBER30L	BBER30LA	BBERS30L	BBERS30LA
9	14	8,1	6	20	20	3 872	8 040	147	1 805	BBER40L	BBER40LA	BBERS40L	BBERS40LA
9	14	8,1	6			7 701	15 900	396	2 820	BBER50L	BBER50LA	BBERS50L	BBERS50LA
11	17	11,1	6			9 940	20 000	487	4 920	BBER60L	BBER60LA	BBERS60L	BBERS60LA

As capacidades de carga indicadas correspondem a uma aplicação de carga em apenas uma carreira de esferas. Quando o esforço é aplicado entre duas carreiras de esferas, a capacidade de carga deve ser aumentada de acordo com um fator de correção (cf. tabela página 75).

Buchas de esferas padrão, com flange central (redonda)

As buchas com esferas tandem da série BBERM... possuem uma flange de fixação central. Foram especificamente desenvolvidas para as situações de montagem em que a guia é perpendicular à superfície de apoio. Essas buchas podem evitar o uso de um mancal e simplificam a instalação.



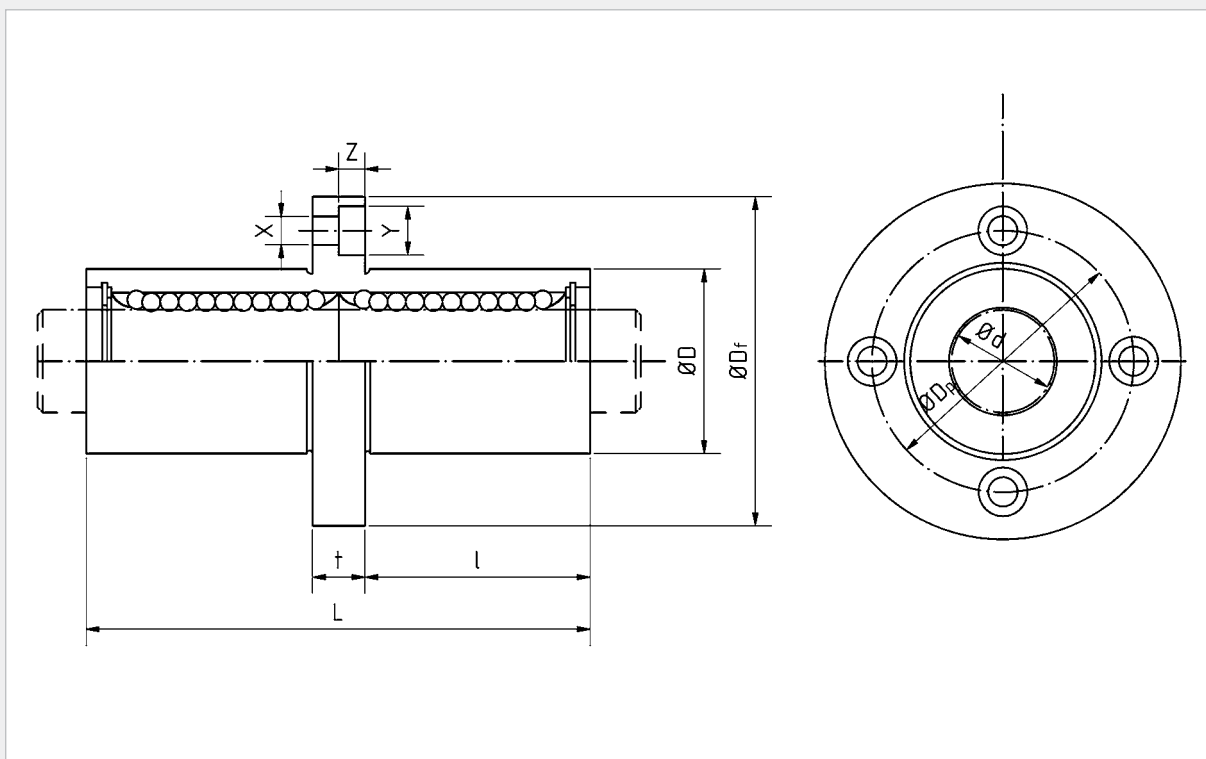
As buchas de esferas padronizadas estão disponíveis em estoque, com duas juntas raspadoras.

As combinações de vedações necessárias devem ser indicadas no pedido.

Referência para pedido da bucha de esferas com junta de um lado, por ex.: BBERM12U, BBERM12AU

Referência para pedido de bucha de esferas com junta dos dois lados, por ex.: BBERM12UU, BBERM12AUU

Referência				Dimensões [mm]									
Padrão		Resistente à corrosão		Ød	Tolerância	ØD	Tolerância	L	Tolerância	l	ØDf	t	ØDp
Gaiola de plástico	Gaiola de aço	Gaiola de plástico	Gaiola inox										
BBERM8	BBERM8A	BBERMS8	BBERMS8A	8	+0,009 -0,001	16	0 -0,013	46	±0,3	20,5	32	5	24
BBERM12	BBERM12A	BBERMS12	BBERMS12A	12		22	0	61		27,5	42	6	32
BBERM16	BBERM16A	BBERMS16	BBERMS16A	16	+0,011	26	-0,016	68		31	46	6	36
BBERM20	BBERM20A	BBERMS20	BBERMS20A	20	-0,001	32		80		36	54	8	43
BBERM25	BBERM25A	BBERMS25	BBERMS25A	25	+0,013 -0,002	40	0 -0,019	112		52	62	8	51
BBERM30	BBERM30A	BBERMS30	BBERMS30A	30		47		123		56,5	76	10	62
BBERM40	BBERM40A	BBERMS40	BBERMS40A	40		62	0	151		69	98	13	80
BBERM50	BBERM50A	BBERMS50	BBERMS50A	50	+0,016 -0,004	75	-0,022	192		89,5	112	13	94
BBERM60	BBERM60A	BBERMS60	BBERMS60A	60		90	0 -0,025	209		95,5	134	18	112



Dimensões [mm]			Nº de carreiras de esferas	Excentricidade máx. [µm]	Desvio Angular [µm]	Capacidade de carga dinâmica [N]	Capacidade de carga estática [N]	Momento estático admissível [Nm]	Peso [g]	Referência			
X	Y	Z								Padrão		Resistente à corrosão	
			Gaiola de plástico	Gaiola de aço	Gaiola de plástico	Gaiola inox							
3,5	6	3,1	4	15	15	320	804	4,3	59	BBERM8	BBERM8A	BBERMS8	BBERMS8A
4,5	7,5	4,1	4			683	1 570	11,7	110	BBERM12	BBERM12A	BBERMS12	BBERMS12A
4,5	7,5	4,1	4			710	1 780	14,2	160	BBERM16	BBERM16A	BBERMS16	BBERMS16A
5,5	9	5,1	5	17	17	1 440	2 740	25	260	BBERM20	BBERM20A	BBERMS20	BBERMS20A
5,5	9	5,1	6			1 490	3 140	44	540	BBERM25	BBERM25A	BBERMS25	BBERMS25A
6,6	11	6,1	6			2 600	5 490	78,9	815	BBERM30	BBERM30A	BBERMS30	BBERMS30A
9	14	8,1	6	20	20	3 872	8 040	147	1 805	BBERM40	BBERM40A	BBERMS40	BBERMS40A
9	14	8,1	6			7 701	15 900	396	2 820	BBERM50	BBERM50A	BBERMS50	BBERMS50A
11	17	11,1	6			9 940	20 000	487	4 920	BBERM60	BBERM60A	BBERMS60	BBERMS60A

As capacidades de carga indicadas correspondem a uma aplicação de carga em apenas uma carreira de esferas. Quando o esforço é aplicado entre duas carreiras de esferas, a capacidade de carga deve ser aumentada de acordo com um fator de correção (cf. tabela página 75).

Dimensões JIS Buchas de esferas, fechadas

Buchas de esferas fechadas da série BB segundo a norma JIS (série métrica, as dimensões da Ásia).



As buchas de esferas padronizadas indicadas em negrito estão disponíveis em estoque, com duas juntas raspadoras. As combinações de vedações necessárias devem ser indicadas no pedido.

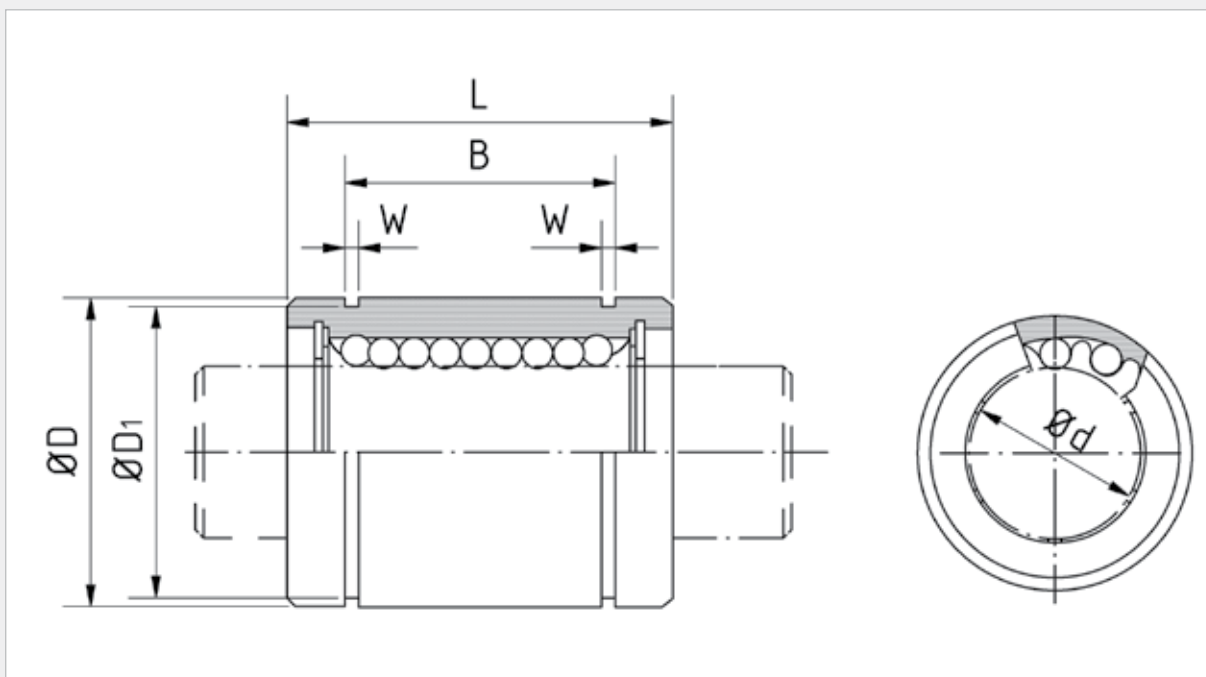
Opcionalmente relubrificável

Referência para pedido da bucha de esferas com junta de um lado, por ex.: BB12U, BB12AU

Referência para pedido de bucha de esferas com junta dos dois lados, por ex.: BB12UU, BB12AAU

Referência para pedido de uma bucha de esferas com junta em ambos os lados, reengraxável, por ex.: BB12UU-RL

Referência				Dimensões [mm]									
Padrão		Resistente à corrosão		Ød	Tolerância	ØD	Tolerância	L	Tolerância	B	Tolerância	W	ØD1
Gaiola de plástico	Gaiola de aço	Gaiola de plástico	Gaiola inox										
BB3	BB3A	BBS3	BBS3A	3		7		10		-	-	-	-
BB4	BB4A	BBS4	BBS4A	4	0 -0,008	8	0 -0,009	12	0 -0,12	-	-	-	-
BB5	BB5A	BBS5	BBS5A	5		10		15		10,2		1,1	9,6
BB6	BB6A	BBS6	BBS6A	6		12		19		13,5		1,1	11,5
BB8s	BB8sA	BBS8s	BBS8sA	8		15	0 -0,011	17		11,5		1,1	14,3
BB8	BB8A	BBS8	BBS8A	8		15		24		17,5		1,1	14,3
BB10	BB10A	BBS10	BBS10A	10	0 -0,009	19		29	0 -0,2	22	0 -0,2	1,3	18
BB12	BB12A	BBS12	BBS12A	12		21	0	30		23		1,3	20
BB13	BB13A	BBS13	BBS13A	13		23	-0,013	32		23		1,3	22
BB16	BB16A	BBS16	BBS16A	16		28		37		26,5		1,6	27
BB20	BB20A	BBS20	BBS20A	20		32		42		30,5		1,6	30,5
BB25	BB25A	BBS25	BBS25A	25	0 -0,010	40	0 -0,016	59		41		1,85	38
BB30	BB30A	BBS30	BBS30A	30		45		64		44,5		1,85	43
BB35	BB35A	BBS35	BBS35A	35		52	0	70	0 -0,3	49,5	0 -0,3	2,1	49
BB40	BB40A	BBS40	BBS40A	40	0 -0,012	60	0 -0,019	80		60,5		2,1	57
BB50	BB50A	BBS50	BBS50A	50		80		100		74		2,6	76,5
BB60	BB60A	BBS60	BBS60A	60	0	90	0	110		85		3,15	86,5
BB80	BB80A	BBS80	BBS80A	80	-0,015	120	-0,022	140		105,5		4,15	116
-	BB100A	-	-	100	0	150	0	175	0 -0,4	125,5	0 -0,4	4,15	145
-	BB120A	-	-	120	-0,020	180	-0,025	200		158,6		4,15	175
--	BB150A	-	-	150	0 -0,025	210	0 -0,029	240		170,6		5,15	204



Nº de carreiras de esferas	Excentricidade máx. [µm]	Jeu axial radial máx. [µm]	Capacidade de carga dinâmica [N]	Capacidade de carga estática [N]	Peso [g]	Referência			
						Padrão		Resistente à corrosão	
						Gaiola de plástico	Gaiola de aço	Gaiola de plástico	Gaiola inox
4	8	-3	44	105	1,4	BB3	BB3A	BBS3	BBS3A
4			47	127	2	BB4	BB4A	BBS4	BBS4A
4			82	206	4	BB5	BB5A	BBS5	BBS5A
4			131	265	8,5	BB6	BB6A	BBS6	BBS6A
4			153	216	11	BB8s	BB8sA	BBS8s	BBS8sA
4			194	392	17	BB8	BB8A	BBS8	BBS8A
4	12	-4	286	594	36	BB10	BB10A	BBS10	BBS10A
4			415	784	42	BB12	BB12A	BBS12	BBS12A
4			421	784	49	BB13	BB13A	BBS13	BBS13A
4			676	1 180	76	BB16	BB16A	BBS16	BBS16A
5	15	-6	792	1 370	100	BB20	BB20A	BBS20	BBS20A
6			1 073	1 570	240	BB25	BB25A	BBS25	BBS25A
6	20	-8	1 584	2 740	270	BB30	BB30A	BBS30	BBS30A
6			1 875	3 140	425	BB35	BB35A	BBS35	BBS35A
6			2 357	4 020	654	BB40	BB40A	BBS40	BBS40A
6	25	-10	4 702	7 940	1 700	BB50	BB50A	BBS50	BBS50A
6			5 606	10 000	2 000	BB60	BB60A	BBS60	BBS60A
6	30	-13	10 347	16 000	4 520	BB80	BB80A	BBS80	BBS80A
6			17 323	34 800	8 600	-	BB100A	-	-
8	40	-20	24 571	40 000	15 000	-	BB120A	-	-
8			33 701	54 300	20 250	-	BB150A	-	-

As capacidades de carga indicadas correspondem a uma aplicação de carga em apenas uma carreira de esferas. Quando o esforço é aplicado entre duas carreiras de esferas, a capacidade de carga deve ser aumentada de acordo com um fator de correção (cf. tabela página 75).

Douilles à billes série auto-alignante (fermées, ouvertes)

As buchas de esferas de autoalinhamento da série BBET segundo a norma ISO 10285 estão disponíveis em versão fechada e em versão aberta. Essas buchas de esferas possuem as mesmas dimensões externas e as mesmas tolerâncias que as buchas de esferas padrão.

As buchas de esferas de autoalinhamento são providas de segmentos de rolamentos abaulados que permitem compensar defeitos de alinhamento de até 0,5°. Eles também impedem qualquer sobrecarga ligada a uma deformação do eixo ou a um defeito de concentricidade do alojamento.

Sua concepção específica garante melhores capacidades de carga, um funcionamento mais silencioso e uma velocidade máxima admissível de até 3 m/s.

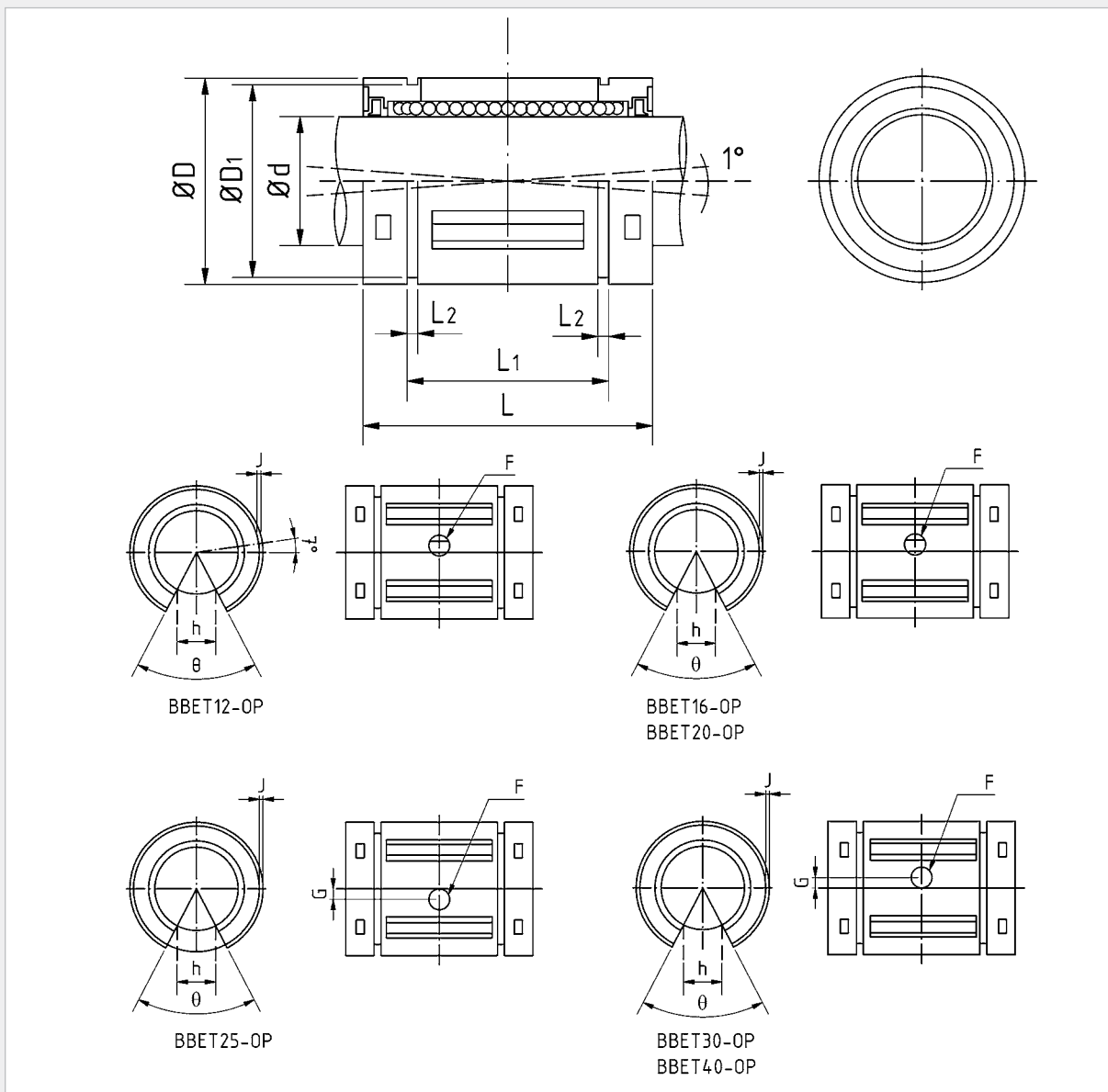
Em razão do autoalinhamento, é necessário utilizar pelo menos duas buchas de esferas por eixo para assegurar uma guia correta.

As buchas de esferas de autoalinhamento estão disponíveis em estoque, com duas juntas raspadoras.

Referência para pedido de bucha de esferas com junta dos dois lados, por ex.: BBET12UU, BBET12UU-OP



Referência		Dimensões [mm]									
Modelo fechado	Modelo aberto	Ødr	Tolerância	ØD	L	Tolerância	L1	Tolerância	L2	ØD1	h
BBET8	–	8	+0,008 0	16	25	±0,2	16,5	0 -0,2	1,1	15,2	–
BBET10	–	10		19	29		22		1,3	18	–
BBET12	BBET12-OP	12		22	32		22,9		1,3	21	6,5
BBET16	BBET16-OP	16	+0,009 0,001	26	36		24,9		1,3	24,9	9
BBET20	BBET20-OP	20		32	45		31,5		1,6	30,3	9
BBET25	BBET25-OP	25	+0,011 0,001	40	58		44,1	0 -0,3	1,85	37,5	11,5
BBET30	BBET30-OP	30		47	68		52,1		1,85	44,5	14
BBET40	BBET40-OP	40		+0,013 0,002	62		80		60,6	2,15	59
BBET50	BBET50-OP	50	75		100		77,6		2,65	72	22,5



Dimensões [mm]				Nº de carreiras de esferas		Capacidade de carga dinâmica [N]	Capacidade de carga estática [N]	Peso [g]		Referência	
θ [°]	F H11	G	J	Modelo fechado	Modelo aberto			Modelo fechado	Modelo aberto	Modelo fechado	Modelo aberto
–	–	–	–	4	–	423	534	7,3	–	BBET8	
–	–	–	–	5	–	750	935	14	–	BBET10	
66	3	–	0,7	5	4	1 020	1 290	21	17	BBET12	BBET12-OP
68		–	1	5	4	1 250	1 550	43	35	BBET16	BBET16-OP
55		–	1	6	5	2 090	2 630	58	48	BBET20	BBET20-OP
57		1,5	1,5	6	5	3 780	4 720	123	103	BBET25	BBET25-OP
57		2	1,7	6	5	5 470	6 810	216	177	BBET30	BBET30-OP
56		1,5	2,4	6	5	6 590	8 230	333	275	BBET40	BBET40-OP
54		5	2,5	2,7	6	5	10 800	13 500	618	520	BBET50

As capacidades de carga indicadas correspondem a uma aplicação de carga em apenas uma carreira de esferas. Quando o esforço é aplicado entre duas carreiras de esferas, a capacidade de carga deve ser aumentada de acordo com um fator de correção (cf. tabela página 75).

Buchas de esferas

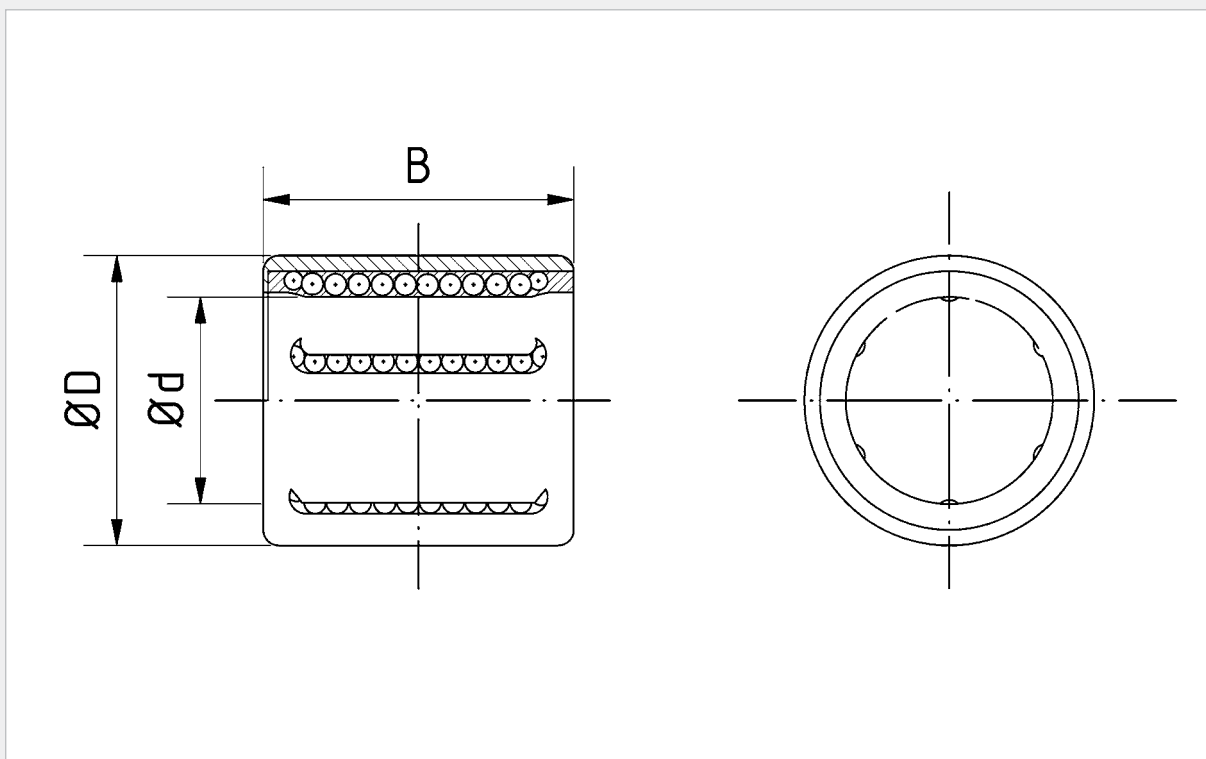


As buchas de esferas da série KH são buchas mais compactas com seções delgadas.

As esferas circulam nas ranhuras acessíveis a partir do diâmetro externo e através das quais é possível realizar uma lubrificação, se necessário.

As buchas de esferas indicadas em **negrito** estão disponíveis em estoque, com duas juntas raspadoras. As combinações de vedações necessárias devem ser indicadas no pedido.

Referência para pedido de bucha de esferas com junta dos dois lados, por ex.: KH1228LL/3AS



Referência	Dimensões [mm]			Carreiras de esferas	Capacidade de carga dinâmica [N]	Capacidade de carga estática [N]	Peso [g]
	Ød	ØD	B				
KH1228	12	19	28	5	605	495	18
KH1428	14	21	28	5	600	505	21
KH1630	16	24	30	5	775	600	27
KH2030	20	28	30	6	1 050	880	33
KH2540	25	35	40	6	1 930	1 560	66
KH3050	30	40	50	7	2 700	2 450	95
KH4060	40	52	60	8	4 250	4 000	180
KH5070	50	62	70	9	5 300	5 700	240

Mancais lineares com bucha de esferas padrão, relubrificáveis



Mancais lineares com bucha de esferas, fechados

Graças ao seu design otimizado os mancais lineares da série LSE são relubrificáveis e garantem uma alta precisão em qualquer tipo de instalação.

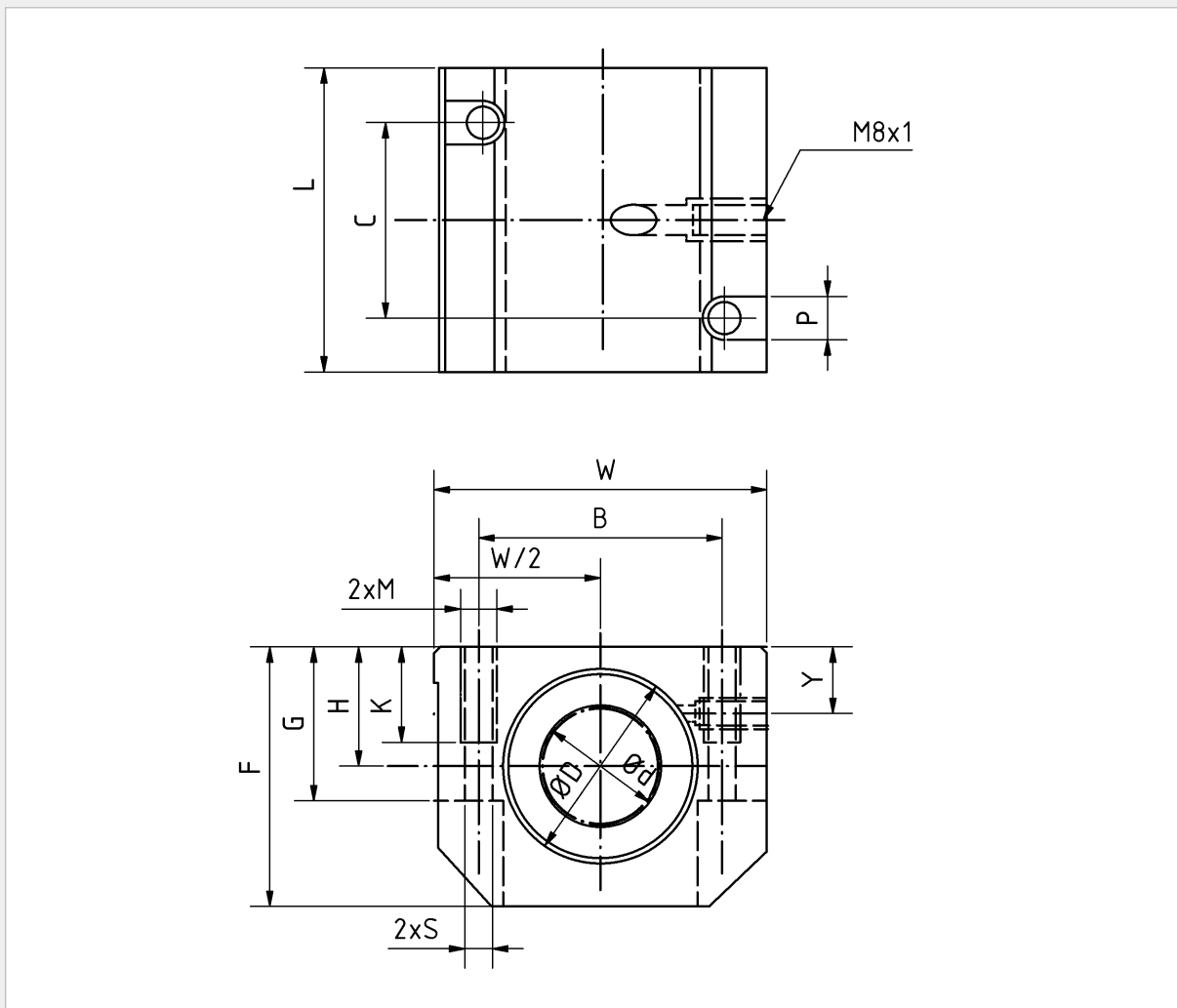
O mancal linear LSE é composto pelos seguintes elementos:

- Corpo de mancal (AlMgSi0,5)
- Bucha de esferas padrão, BBE
- Juntas raspadoras NBR

Comparativamente com uma concepção interna, os mancais lineares permitem simplificar a instalação de uma guia por buchas e reduzir os custos de construção.

A construção do mancal permite alta integração em qualquer tipo de instalação. A redução de peso é obtida utilizando-se corpo de alumínio com alto grau de rigidez, permitindo fortes acelerações e altas velocidades.

Referência	Dimensões [mm]									
	Ød	ØD H6	H $\begin{matrix} +0,01 \\ -0,02 \end{matrix}$	W	L $+0,3$	F	G	Y	B	C
LSE12UU	12	22	18	43	39	35	25	10	32	23
LSE16UU	16	26	22	53	43	42	30	12	40	26
LSE20UU	20	32	25	60	54	50	34	13	45	32
LSE25UU	25	40	30	78	67	60	40	15	60	40
LSE30UU	30	47	35	87	79	70	48	16	68	45
LSE40UU	40	62	45	108	91	90	60	20	86	58



Dimensões [mm]				Capacidade de carga dinâmica [N]	Capacidade de carga estática [N]	Peso [g]	Referência
M	P	K	S				
M5	8	11	4,2	416	784	175	LSE12UU
M6	10	13	5,2	432	892	260	LSE16UU
M8	11	18	6,8	877	1 370	442	LSE20UU
M10	15	22	8,6	908	1 570	885	LSE25UU
M10	15	22	8,6	1 584	2 740	1330	LSE30UU
M12	18	26	10,3	2 357	4 020	2 570	LSE40UU

Mancal linear com bucha de esferas padrão, com folga regulável

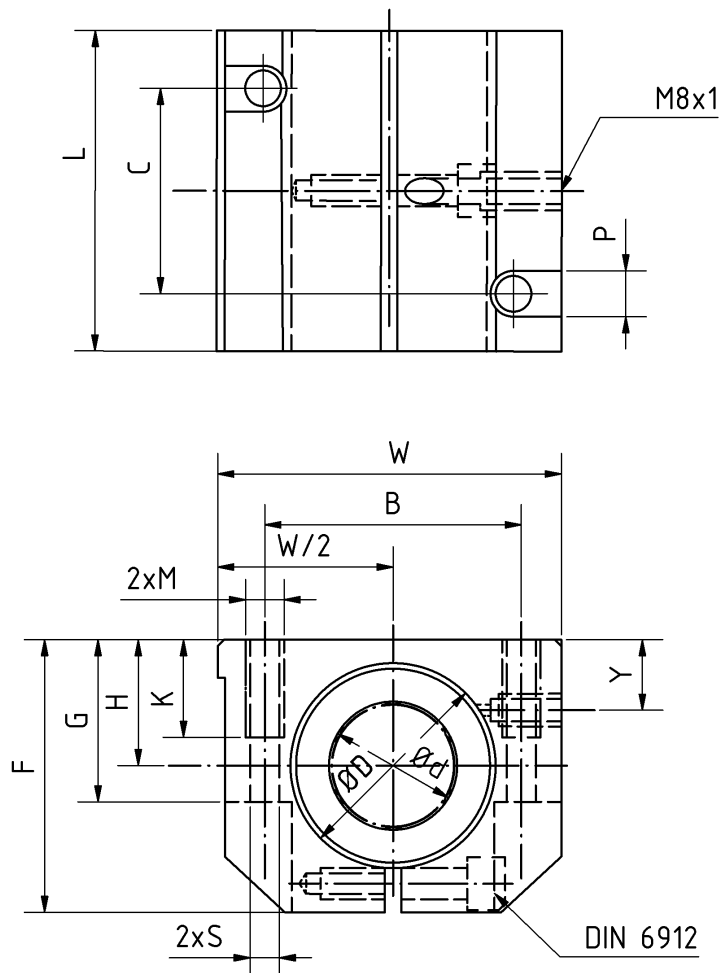


Os mancais lineares da série LSE...-AJ são utilizados quando uma guia sem folga ou pré-carregada é necessária. O parafuso de regulagem permite ajustar a folga radial do sistema de guia.

O mancal LSE...-AJ é composto pelos seguintes elementos:

- Corpo de mancal (AlMgSi0,5)
- Bucha de esferas padrão BBE
- Juntas raspadoras NBR

Referência	Dimensões [mm]											
	Ød	ØD H6	H	+0,01 -0,02	W	L	+0,3	F	G	Y	B	C
LSE12UU-AJ	12	22	18		43	39		35	25	10	32	23
LSE16UU-AJ	16	26	22		53	43		42	30	12	40	26
LSE20UU-AJ	20	32	25		60	54		50	34	13	45	32
LSE25UU-AJ	25	40	30		78	67		60	40	15	60	40
LSE30UU-AJ	30	47	35		87	79		70	48	16	68	45
LSE40UU-AJ	40	62	45		108	91		90	60	20	86	58



Dimensões [mm]				Capacidade de carga dinâmica [N]	Capacidade de carga estática [N]	Peso [g]	Referência
M	P	K	S				
M5	8	11	4,2	416	784	175	LSE12UU-AJ
M6	10	13	5,2	432	892	260	LSE16UU-AJ
M8	11	18	6,8	877	1 370	442	LSE20UU-AJ
M10	15	22	8,6	908	1 570	885	LSE25UU-AJ
M10	15	22	8,6	1 584	2 740	1 330	LSE30UU-AJ
M12	18	26	10,3	2 357	4 020	2 570	LSE40UU-AJ

Mancal linear com bucha de esferas padrão, aberto

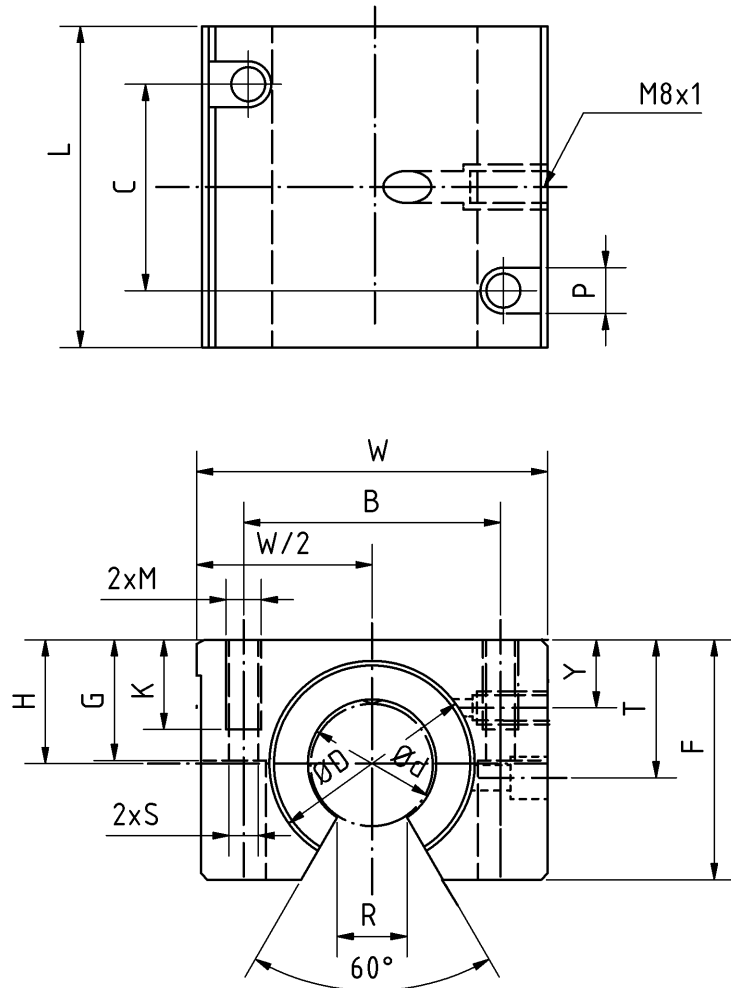


Os mancais relubrificáveis da série LSE...-OP são usados para cursos longos em associação com eixos suportados. Esses mancais, particularmente rígidos, devido a sua construção integram-se facilmente a qualquer tipo de instalação.

O mancal LSE...-OP é composto pelos seguintes elementos:

- Corpo de mancal (AlMgSi0,5)
- Bucha de esferas padrão BBE...-OP
- Juntas raspadoras NBR

Referência	Dimensões [mm]									
	Ød	ØD H6	H $\begin{smallmatrix} +0,01 \\ -0,02 \end{smallmatrix}$	W	L $+0,3$	F	G	Y	T	B
LSE12UU-OP	12	22	18	43	39	28	23,5	8	16,65	32
LSE16UU-OP	16	26	22	53	43	35	30	12	22	40
LSE20UU-OP	20	32	25	60	54	42	34	13	25	45
LSE25UU-OP	25	40	30	78	67	51	40	15	31,5	60
LSE30UU-OP	30	47	35	87	79	60	48	16	33	68
LSE40UU-OP	40	62	45	108	91	77	60	20	43,5	86



Dimensões [mm]						Capacidade de carga dinâmica [N]	Capacidade de carga estática [N]	Peso [g]	Referência
C	M	P	K	S	R +0,6				
23	M5	8	11	4,2	7	416	784	145	LSE12UU-OP
26	M6	10	13	5,2	9,4	432	892	218	LSE16UU-OP
32	M8	11	18	6,8	10,2	877	1 370	384	LSE20UU-OP
40	M10	15	22	8,6	12,5	908	1 570	765	LSE25UU-OP
45	M10	15	22	8,6	13,9	1 584	2 740	1 170	LSE30UU-OP
58	M12	18	26	10,3	18	2 357	4 020	2 265	LSE40UU-OP

Mancal linear aberto com bucha de esferas padrão, com folga regulável

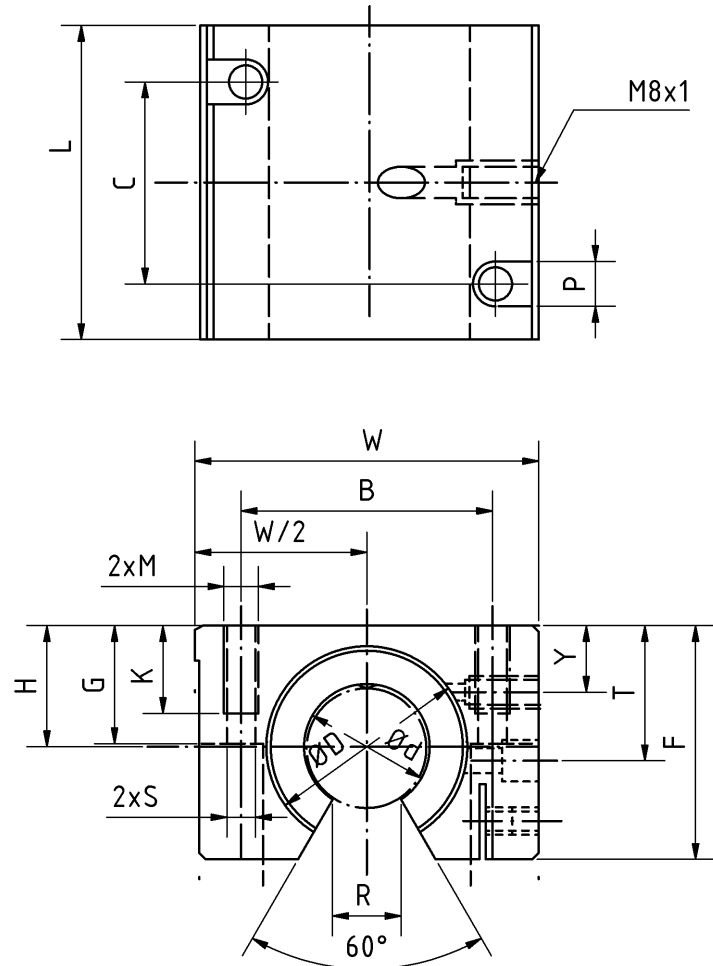


Os mancais da série LSE...-AO são utilizados quando uma guia sem folga ou pré-carregada é necessária. O parafuso de regulagem permite ajustar a folga radial do sistema de guia.

O mancal LSE...-AO é composto pelos seguintes elementos:

- Corpo de mancal (AlMgSi0,5)
- Bucha de esferas padrão BBE...-OP
- Juntas raspadoras NBR

Referência	Dimensões [mm]									
	Ød	ØD H6	H $\begin{matrix} +0,01 \\ -0,02 \end{matrix}$	W	L $+0,3$	F	G	Y	T	B
LSE12UU-AO	12	22	18	43	39	28	25	8	16,65	32
LSE16UU-AO	16	26	22	53	43	35	30	12	22	40
LSE20UU-AO	20	32	25	60	54	42	34	13	25	45
LSE25UU-AO	25	40	30	78	67	51	40	15	31,5	60
LSE30UU-AO	30	47	35	87	79	60	48	16	33	68
LSE40UU-AO	40	62	45	108	91	77	60	20	43,5	86



Dimensões [mm]						Capacidade de carga dinâmica [N]	Capacidade de carga estática [N]	Peso [g]	Referência
C	M	P	K	S	R +0,6				
23	M5	8	11	4,2	7	416	784	145	LSE12UU-A0
26	M6	10	13	5,2	9,4	432	892	218	LSE16UU-A0
32	M8	11	18	6,8	10,2	877	1 370	384	LSE20UU-A0
40	M10	15	22	8,6	12,5	908	1 570	765	LSE25UU-A0
45	M10	15	22	8,6	13,9	1 584	2 740	1 170	LSE30UU-A0
58	M12	18	26	10,3	18	2 357	4 020	2 265	LSE40UU-A0

Mancal linear com bucha de esferas padrão, lateral

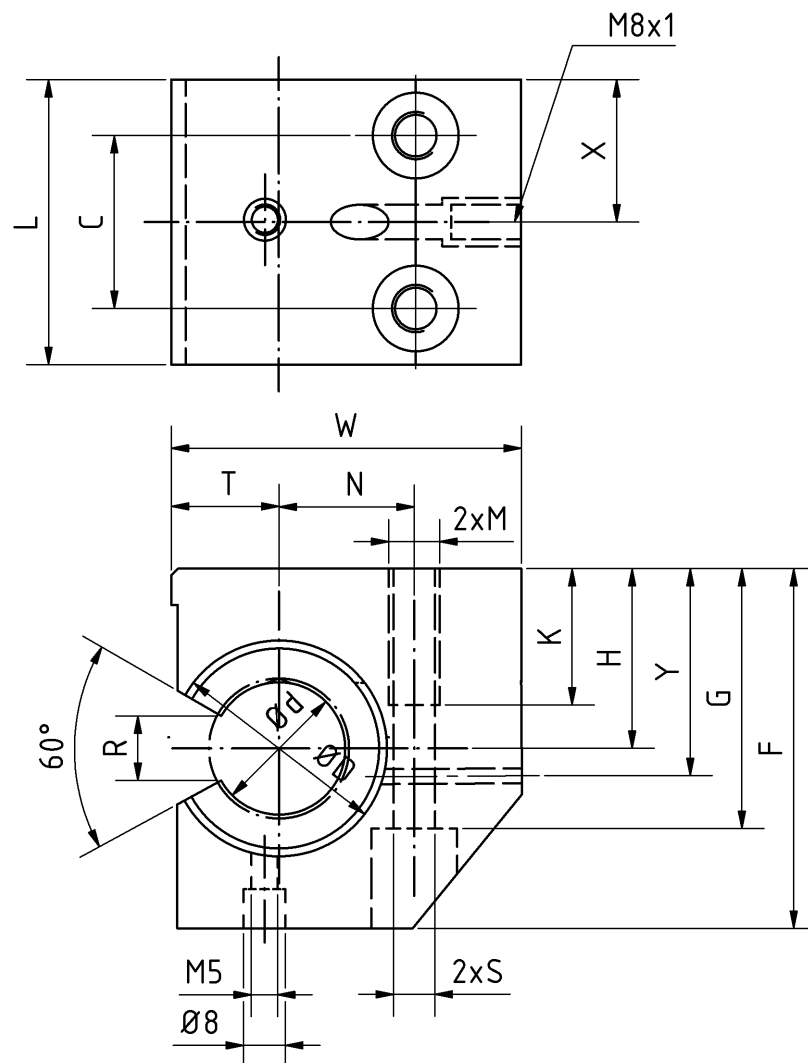


As buchas de esferas abertas perdem uma grande parte de sua capacidade de carga quando são submetidas a uma carga radial na direção da abertura. Os mancais lineares da série LSE...-SOP foram concebidos para casos de carga em todas as direções sem uma redução na capacidade de carga.

O mancal linear LSE...-SOP é composto pelos seguintes elementos:

- Corpo de mancal (AlMgSi0,5)
- Bucha de esferas padrão BBE...-OP
- Juntas raspadoras NBR

Referência	Dimensões [mm]								
	Ød	ØD H6	H ±0,015	W	L +0,3	F	G	T +0,02 -0,02	C
LSE20UU-SOP	20	32	30	60	54	60	42	17	30
LSE25UU-SOP	25	40	35	75	67	72	50	21	36
LSE30UU-SOP	30	47	40	86	79	82	55	25	42
LSE40UU-SOP	40	62	45	110	91	100	67	32	48



Dimensões [mm]						Capacidade de carga dinâmica [N]	Capacidade de carga estática [N]	Peso [g]	Referência
M	K	S	R +0,6	X	Y				
M10	22	8,6	10,2	23,5	32	877	1 370	504	LSE20UU-SOP
M12	26	10,3	12,5	29	38	908	1 570	995	LSE25UU-SOP
M16	34	13,5	13,9	34	44	1 584	2 740	1 510	LSE30UU-SOP
M20	43	17,5	18	40	50	2 357	4 020	2 665	LSE40UU-SOP

Mancal linear com bucha de esferas padrão, lateral com folga regulável



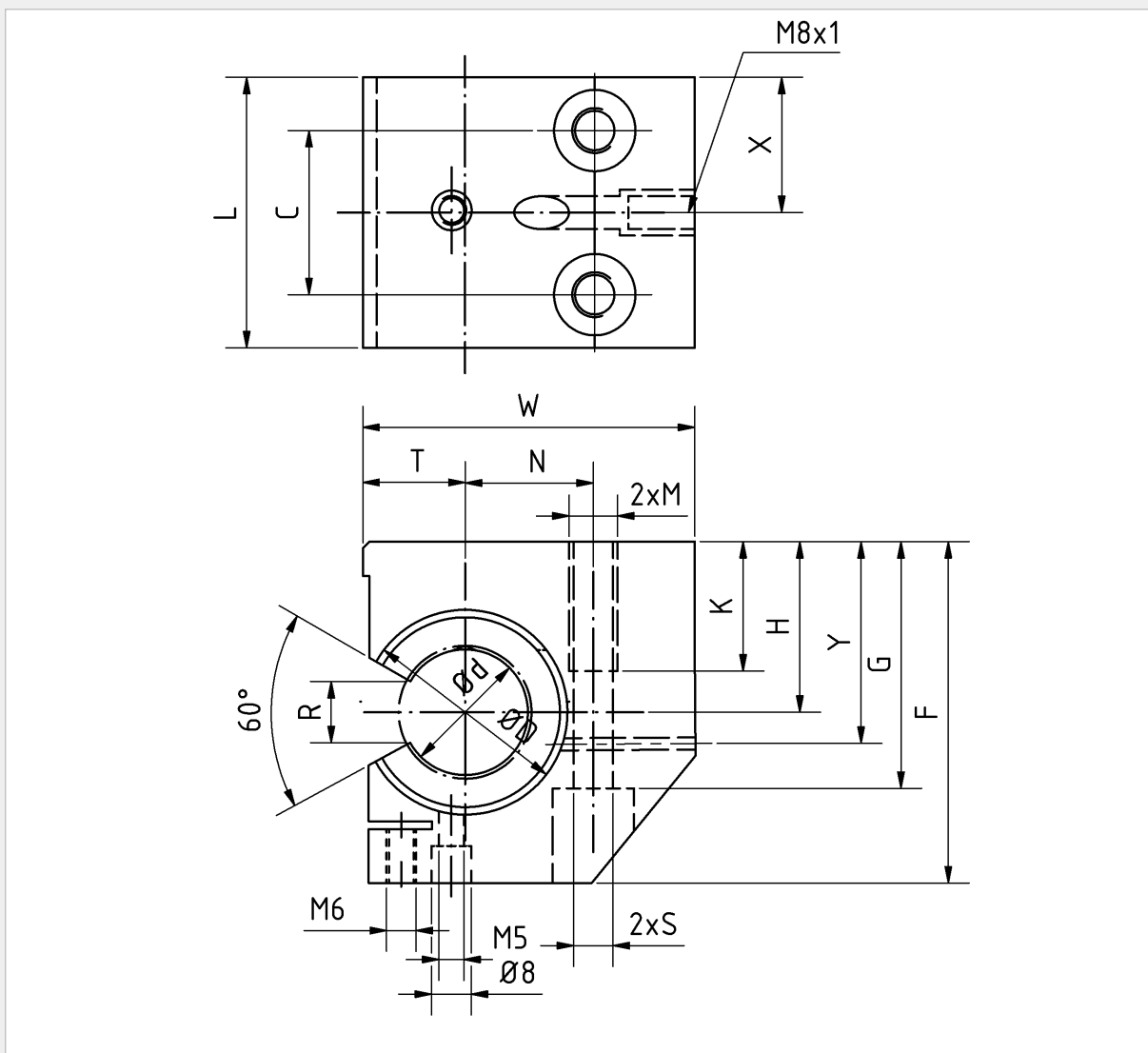
As buchas de esferas abertas perdem uma grande parte de sua capacidade de carga quando são submetidas a uma carga radial na direção da abertura. Os mancais da série LSE...-SAO foram concebidos para casos de carga em todas as direções sem uma redução na capacidade de carga.

O parafuso de regulagem permite ajustar a folga radial do sistema de guia.

O mancal linear LSE...-SAO é composto pelos seguintes elementos:

- Corpo de mancal (AlMgSi0,5)
- Bucha de esferas padrão BBE...-OP
- Juntas raspadoras NBR

Referência	Dimensões [mm]									
	Ød	ØD H6	H ±0,015	W	L +0,3	F	G	T ±0,02	C	
LSE20UU-SAO	20	32	30	60	54	60	42	17	30	
LSE25UU-SAO	25	40	35	75	67	72	50	21	36	
LSE30UU-SAO	30	47	40	86	79	82	55	25	42	
LSE40UU-SAO	40	62	45	110	91	100	67	32	48	



Dimensões [mm]						Capacidade de carga dinâmica [N]	Capacidade de carga estática [N]	Peso [g]	Referência
M	K	S	R +0,6	X	Y				
M10	22	8,6	10,2	23,5	32	877	1 370	504	LSE20UU-SAO
M12	26	10,3	12,5	29	38	908	1 570	995	LSE25UU-SAO
M16	34	13,5	13,9	34	44	1 584	2 740	1 510	LSE30UU-SAO
M20	43	17,5	18	40	50	2 357	4 020	2 665	LSE40UU-SAO

Mancal linear tandem com bucha de esferas padrão, fechado

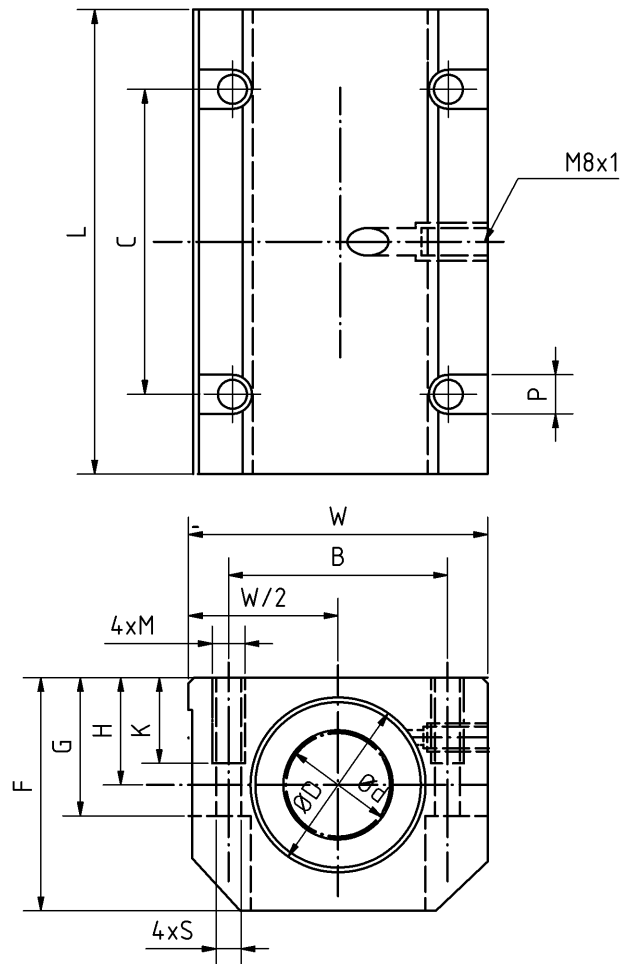


Os mancais lineares tandem da série LSE...L são duas vezes mais longos que os mancais da série LSE. Eles podem ser utilizados para aplicações com torques elevados.

O mancal linear LSE...L é composto pelos seguintes elementos:

- Corpo de mancal (AlMgSi0,5)
- Duas buchas de esferas padrão BBE
- Juntas raspadoras NBR

Referência	Dimensões [mm]									
	Ød	ØD H6	H $\begin{matrix} +0,01 \\ -0,02 \end{matrix}$	W	L $+0,3$	F	G	B	C	
LSE12LUU	12	22	18	43	76	35	25	32	56	
LSE16LUU	16	26	22	53	84	42	30	40	64	
LSE20LUU	20	32	25	60	104	50	34	45	76	
LSE25LUU	25	40	30	78	130	60	40	60	94	
LSE30LUU	30	47	35	87	152	70	48	68	106	
LSE40LUU	40	62	45	108	176	90	60	86	124	



Dimensões [mm]				Capacidade de carga dinâmica [N]	Capacidade de carga estática [N]	Peso [g]	Referência
M	P	K	S				
M5	8	11	4,2	683	1 570	360	LSE12LUU
M6	10	13	5,2	710	1 780	530	LSE16LUU
M8	11	18	6,8	1 440	2 740	920	LSE20LUU
M10	15	22	8,6	1 490	3 140	1 820	LSE25LUU
M10	15	22	8,6	2 600	5 490	2 730	LSE30LUU
M12	18	26	10,3	3 872	8 040	5 210	LSE40LUU

Mancal linear tandem com bucha de esferas padrão, fechado com folga regulável

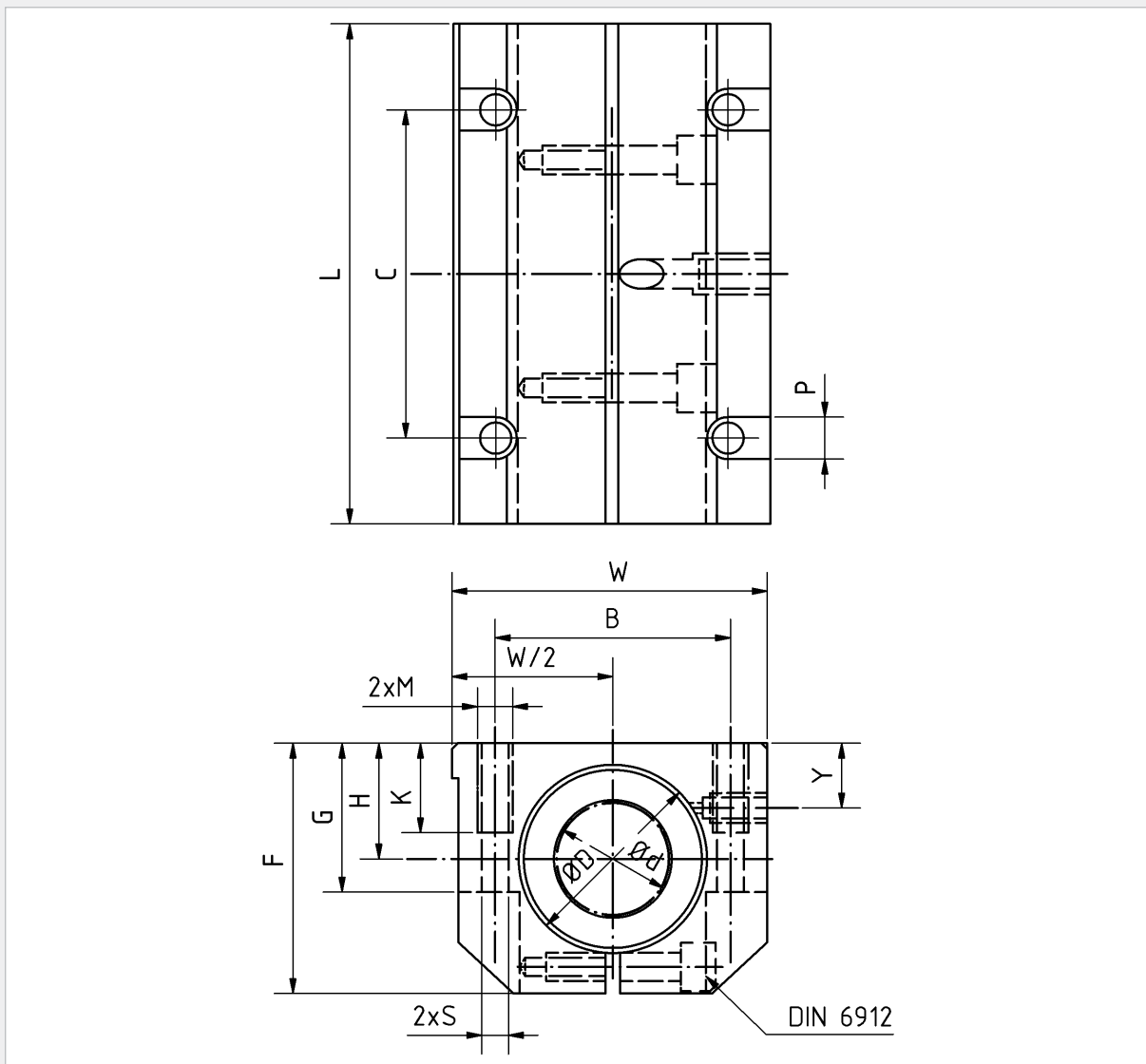


Os mancais lineares da série LSE...L-AJ são duas vezes mais longos que os mancais da série LSE...AJ. são utilizados quando uma guia sem folga ou pré-carregada é necessária.

O mancal linear LSE...L-AJ é composto pelos seguintes elementos:

- Corpo de mancal (AlMgSi0,5)
- Duas buchas de esferas padrão BBE
- Juntas raspadoras NBR

Referência	Dimensões [mm]										
	∅d	∅D H6	H	+0,01 -0,02	W	L +0,3	F	G	Y	B	C
LSE12LUU-AJ	12	22	18		43	76	35	25	10	32	56
LSE16LUU-AJ	16	26	22		53	84	42	30	12	40	64
LSE20LUU-AJ	20	32	25		60	104	50	34	13	45	76
LSE25LUU-AJ	25	40	30		78	130	60	40	15	60	94
LSE30LUU-AJ	30	47	35		87	152	70	48	16	68	106
LSE40LUU-AJ	40	62	45		108	176	90	60	20	86	124



Dimensões [mm]				Capacidade de carga dinâmica [N]	Capacidade de carga estática [N]	Peso [g]	Referência
M	P	K	S				
M5	8	11	4,2	683	1 570	360	LSE12LUU-AJ
M6	10	13	5,2	710	1 780	530	LSE16LUU-AJ
M8	11	18	6,8	1 440	2 740	920	LSE20LUU-AJ
M10	15	22	8,6	1 490	3 140	1 820	LSE25LUU-AJ
M10	15	22	8,6	2 600	5 490	2 730	LSE30LUU-AJ
M12	18	26	10,3	3 872	8 040	5 210	LSE40LUU-AJ

Mancal linear tandem com bucha de esferas padrão, aberto

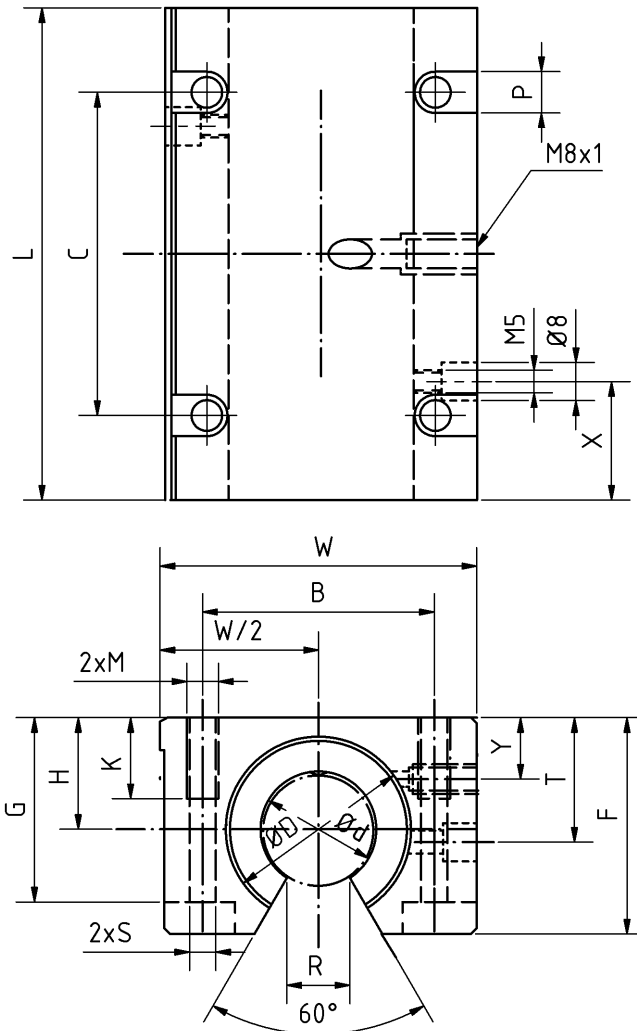


Os mancais tandem da série LSE...L-OP são duas vezes mais longos que os mancais da série LSE...-OP. Podem ser utilizados para torques elevados e cursos longos com eixos suportados.

O mancal linear LSE...L-OP é composto pelos seguintes elementos:

- Corpo de mancal (AlMgSi0,5)
- Duas buchas de esferas padrão BBE...-OP
- Juntas raspadoras NBR

Referência	Dimensões [mm]										
	Ød	ØD H6	H $\begin{matrix} +0,01 \\ -0,02 \end{matrix}$	W	L	$+0,3$	F	G	Y	X	T
LSE12LUU-OP	12	22	18	43	76	30	25	8	19,5	16,65	
LSE16LUU-OP	16	26	22	53	84	35	30	12	21,5	22	
LSE20LUU-OP	20	32	25	60	104	42	34	13	27	25	
LSE25LUU-OP	25	40	30	78	130	51	40	15	33,5	31,5	
LSE30LUU-OP	30	47	35	87	152	60	48	16	39,5	33	
LSE40LUU-OP	40	62	45	108	176	77	60	20	45,5	43,5	



Dimensões [mm]							Capacité de charge dynamique [N]	Capacidade de carga estática [N]	Peso [g]	Referência
B	C	M	P	K	S	R +0,6				
32	56	M5	8	11	4,2	7	683	1 570	290	LSE12LUU-OP
40	64	M6	10	13	5,2	9,4	710	1 780	440	LSE16LUU-OP
45	76	M8	11	18	6,8	10,2	1 440	2 740	790	LSE20LUU-OP
60	94	M10	15	22	8,6	12,9	1 490	3 140	1 560	LSE25LUU-OP
68	106	M10	15	22	8,6	14,4	2 600	5 490	2 300	LSE30LUU-OP
86	124	M12	18	34	10,3	18,2	3 872	8 040	4 500	LSE40LUU-OP

Mancal linear tandem com bucha de esferas padrão, aberto com folga regulável

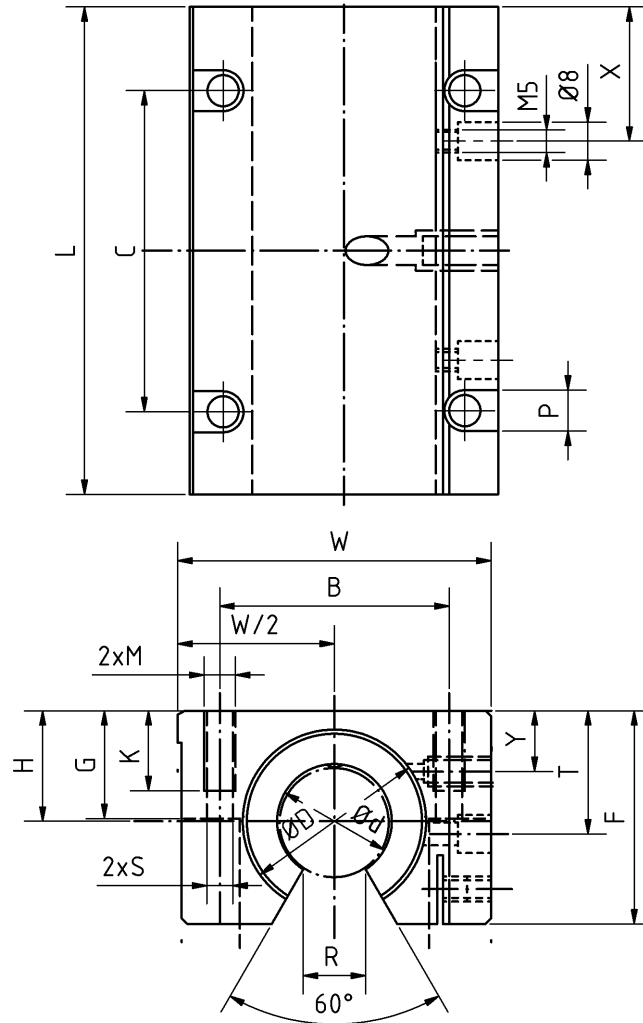


Os mancais lineares da série LSE...L-AO são duas vezes mais longos que os mancais da série LSE...AO. são utilizados quando uma guia sem folga ou pré-carregada é necessária, na presença de torques elevados.

O mancal linear LSE...L-AO é composto pelos seguintes elementos:

- Corpo de mancal (AlMgSi0,5)
- Duas buchas de esferas padrão BBE...-OP
- Juntas raspadoras NBR

Referência	Dimensões [mm]											
	ød	ØD H6	H	+0,01 -0,02	W	L	+0,3	F	G	Y	X	T
LSE12LUU-AO	12	22	18		43	76		30	25	8	19,5	16,65
LSE16LUU-AO	16	26	22		53	84		35	30	12	21,5	22
LSE20LUU-AO	20	32	25		60	104		42	34	13	27	25
LSE25LUU-AO	25	40	30		78	130		51	40	15	33,5	31,5
LSE30LUU-AO	30	47	35		87	152		60	48	16	39,5	33
LSE40LUU-AO	40	62	45		108	176		77	60	20	45,5	43,5



Dimensões [mm]							Capacidade de carga dinâmica [N]	Capacidade de carga estática [N]	Peso [g]	Referência
B	C	M	P	K	S	R +0,6				
32	56	M5	8	11	4,2	7	683	1 570	290	LSE12LUU-A0
40	64	M6	10	13	5,2	9,4	710	1 780	440	LSE16LUU-A0
45	76	M8	11	18	6,8	10,2	1 440	2 740	790	LSE20LUU-A0
60	94	M10	15	22	8,6	12,5	1 490	3 140	1 560	LSE25LUU-A0
68	106	M10	15	22	8,6	13,9	2 600	5 490	2 300	LSE30LUU-A0
86	124	M12	18	26	10,3	18	3 872	8 040	4 500	LSE40LUU-A0

Quadro linear com buchas de esferas padrão, fechado

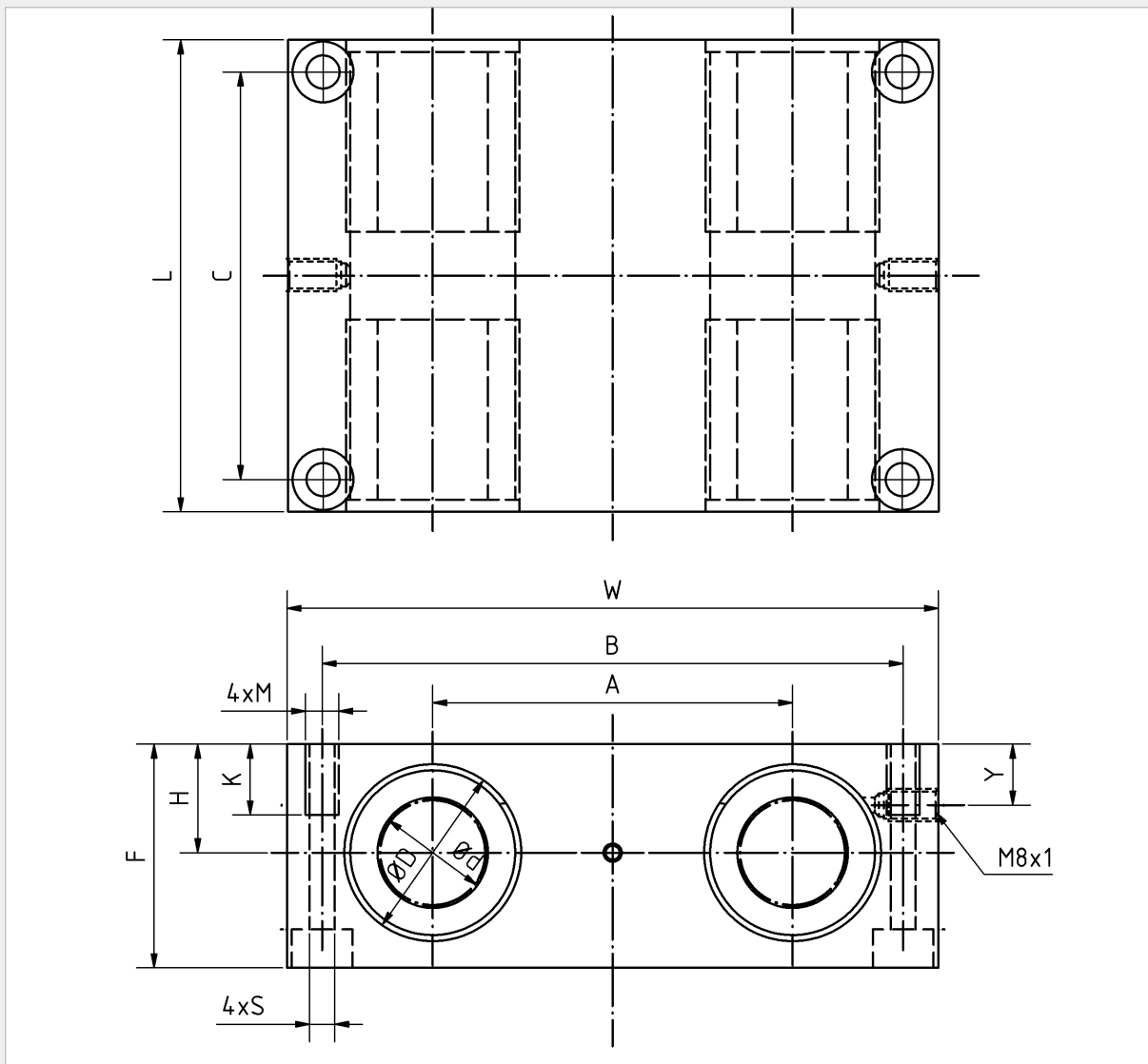


Os quadros lineares LSE...Q permitem construções de mesas simples e compactas capazes de suportar momentos importantes para todos os casos de cargas. Detalhes dos blocos de eixo podem ser encontrados na página 65.

O mancal linear LSE...Q é composto pelos seguintes elementos:

- Corpo de mancal (AlMgSi0,5)
- Quatro buchas de esferas padrão BBE
- Juntas raspadoras NBR

Referência	Dimensões [mm]										
	ød	ØD H6	H	$+0,01$ $-0,02$	W	L	$+0,3$	F	Y	A	$\pm 0,02$
LSE12QUU	12	22	16		85	85		32	13	42	
LSE16QUU	16	26	18		100	100		36	15	54	
LSE20QUU	20	32	23		130	130		46	19	72	
LSE25QUU	25	40	28		160	160		56	24	88	
LSE30QUU	30	47	32		180	180		64	27	96	
LSE40QUU	40	62	40		230	230		80	35	122	



Dimensões [mm]					Capacidade de carga dinâmica [N]	Capacidade de carga estática [N]	Peso [g]	Referência
B	C	M	K	S				
73	73	M6	13	5,3	1 300	2 000	700	LSE12QUU
88	88	M6	13	5,3	1 400	2 200	1 020	LSE16QUU
115	115	M8	18	6,8	3 200	4 900	2 150	LSE20QUU
140	140	M10	22	9	5 500	8 500	4 070	LSE25QUU
158	158	M12	26	10,5	6 200	9 500	5 870	LSE30QUU
202	202	M16	34	13,5	10 500	14 000	11 780	LSE40QUU

Quadro linear com buchas de esferas padrão, aberto

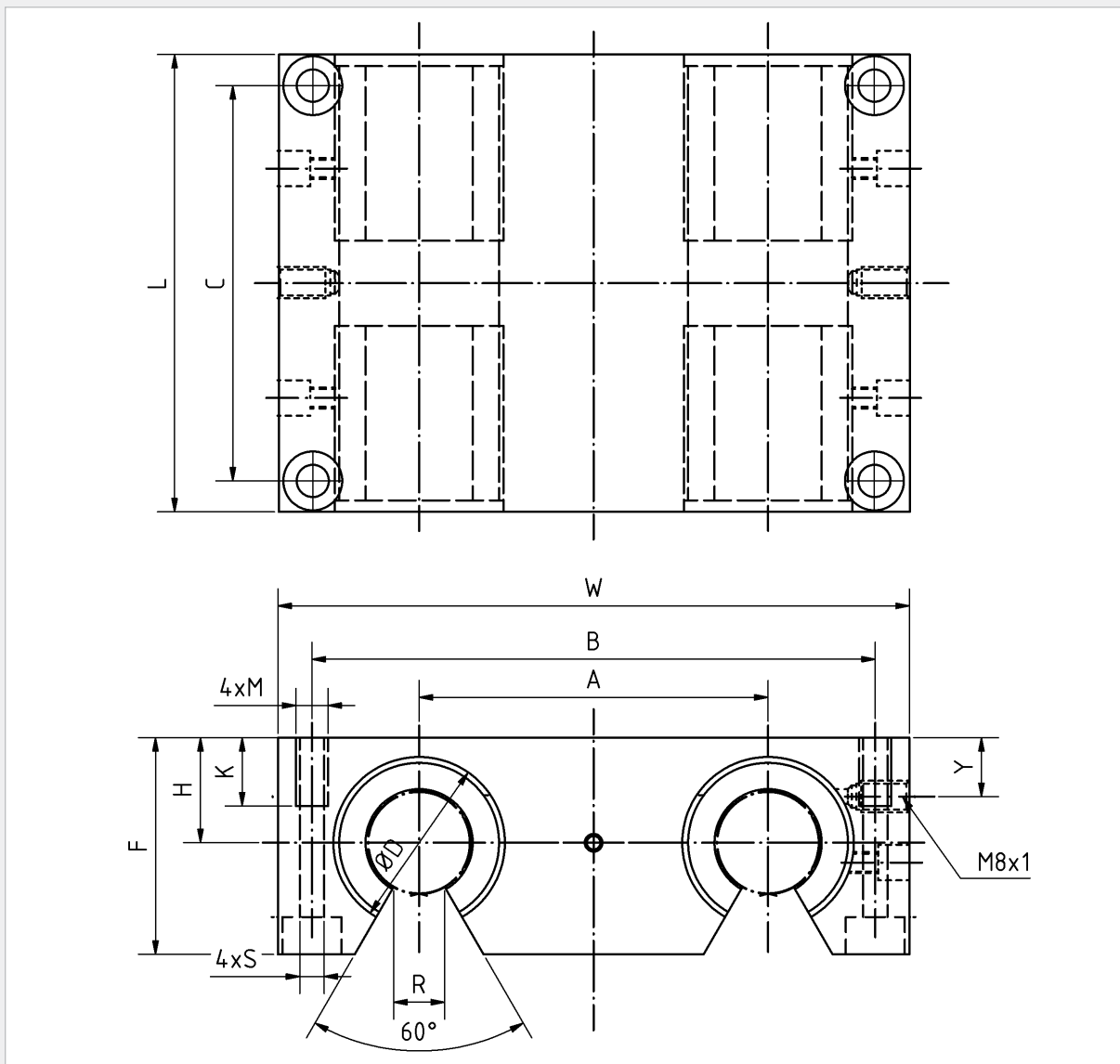


Os quadros lineares LSE...Q-OP permitem simples e compactas transmissões lineares e construções de mesa. Detalhes dos blocos de eixo podem ser encontrados na página 65.

O mancal linear LSE...Q-OP é composto pelos seguintes elementos:

- Corpo de mancal (AlMgSi0,5)
- Quatro buchas de esferas padrão BBE...-OP
- Juntas raspadoras NBR

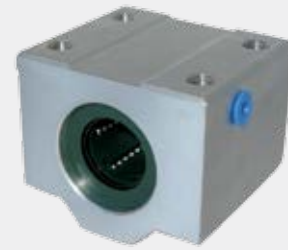
Referência	Dimensões [mm]									
	Ød	ØD H6	H $\begin{smallmatrix} +0,01 \\ -0,02 \end{smallmatrix}$	W	L $+0,3$	F	Y	A $\pm 0,02$		
LSE12QUU-OP	12	22	18	85	85	30	13	42		
LSE16QUU-OP	16	26	22	100	100	35	15	54		
LSE20QUU-OP	20	32	25	130	130	42	19	72		
LSE25QUU-OP	25	40	30	160	160	51	24	88		
LSE30QUU-OP	30	47	35	180	180	60	27	96		
LSE40QUU-OP	40	62	45	230	230	77	35	122		



Dimensões [mm]						Capacidade de carga dinâmica [N]	Capacidade de carga estática [N]	Peso [g]	Referência
B	C	M	K	S	R				
73	73	M6	13	5,3	7	1 300	2 000	590	LSE12QUU-OP
88	88	M6	13	5,3	9,4	1 400	2 200	920	LSE16QUU-OP
115	115	M8	18	6,8	10,2	3 200	4 900	1 820	LSE20QUU-OP
140	140	M10	22	9	12,9	5 500	8 500	3 460	LSE25QUU-OP
158	158	M12	26	10,5	13,9	6 200	9 500	5 190	LSE30QUU-OP
202	202	M16	34	13,5	18,2	10 500	14 000	10 780	LSE40QUU-OP

Mancal linear com bucha de esferas de autoalinhamento, fechado

Mancal linear com bucha de esferas de autoalinhamento, fechado



Os mancais lineares da série LSET relubrificáveis garantem uma grande precisão em todas as posições de montagem. O uso de buchas de autoalinhamento permite realizar uma guia precisa nas configurações de alinhamento incerto.

O mancal LSET é composto pelos seguintes elementos:

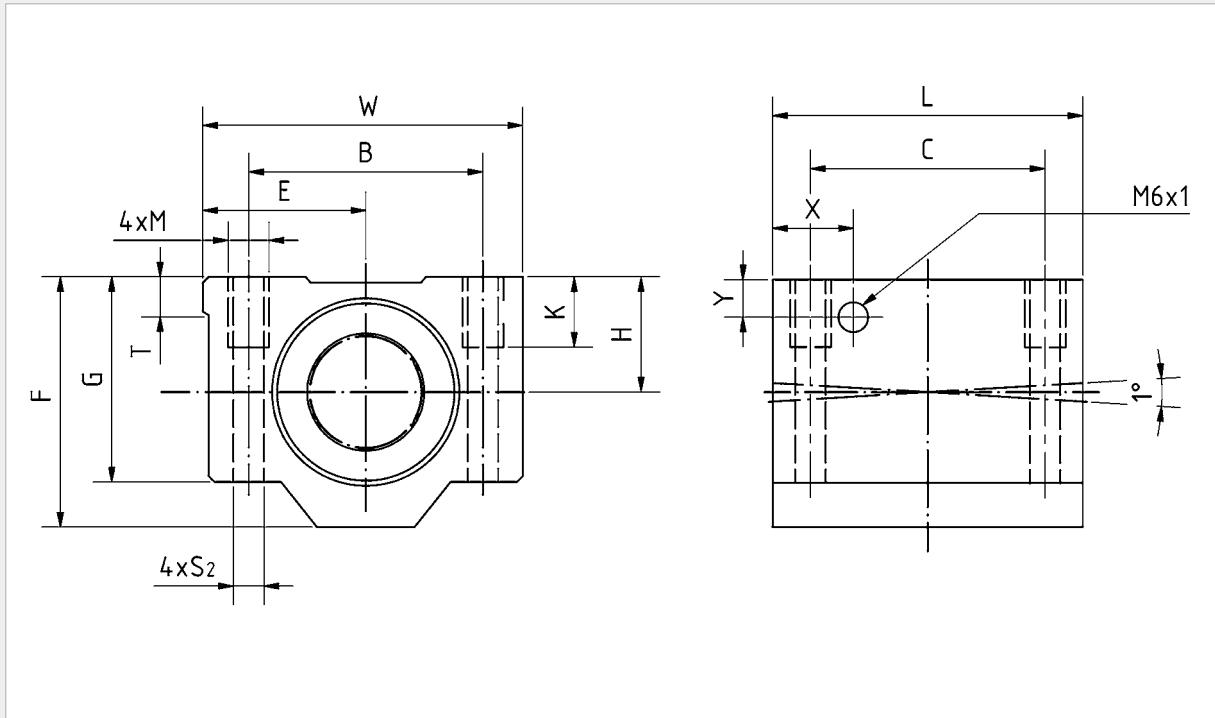
- Corpo de mancal (AlMgSi0,5)
- Bucha de esferas de autoalinhamento BBET
- Juntas raspadoras NBR

Comparativamente, os mancais lineares permitem simplificar a utilização de uma guia por buchas e reduzir os custos de construção.

Os mancais oferecem aos seus usuários uma vantagem em relação a custos, por conta das despesas de fabricação serem reduzidos.

A construção do mancal permite alta integração em qualquer tipo de instalação. A redução de peso é obtida utilizando-se corpo de alumínio com alto grau de rigidez, permitindo fortes acelerações e altas velocidades.

Referência	Dimensões [mm]									
	Ød	H ±0,015	E ±0,015	W	L	F	G	T	X	Y
LSET8UU	8	15	17,5	35	32	28	22	5	-	-
LSET10UU	10	16	20	40	36	31,5	25	5	-	-
LSET12UU	12	18	21,5	43	39	35	28	5	-	-
LSET16UU	16	22	26,5	53	43	42	35	5	-	-
LSET20UU	20	25	30	60	54	50	42	5	19	9
LSET25UU	25	30	39	78	67	60	48	7	22,5	10
LSET30UU	30	35	43,5	87	79	70	58	8	26	11,5
LSET40UU	40	45	54	108	91	90	72	10	26,5	14



Dimensões [mm]					Capacidade de carga dinâmica [N]	Capacidade de carga estática [N]	Peso [g]	Referência
B	C	M	K	S				
25	20	M4	9	3,3	423	534	59	LSET8UU
29	20	M5	11	4,3	750	935	90	LSET10UU
32	23	M5	11	4,3	1 020	1 290	116	LSET12UU
40	26	M6	13	5,3	1 250	1 550	205	LSET16UU
45	32	M8	18	6,6	2 090	2 630	326	LSET20UU
60	40	M10	22	8,4	3 780	4 720	624	LSET25UU
68	45	M10	22	8,4	5 470	6 810	980	LSET30UU
86	58	M12	26	10,5	6 590	8 230	1670	LSET40UU

Mancal linear com bucha de esferas de autoalinhamento, aberto

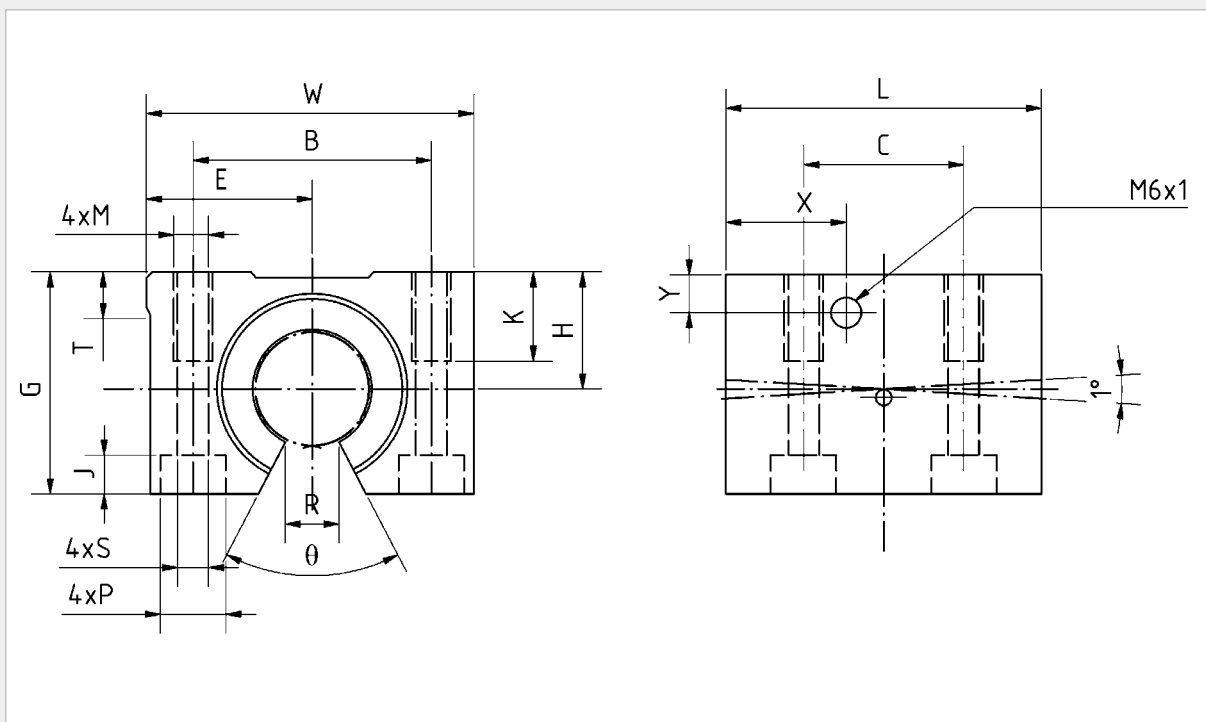


Os mancais relubrificáveis da série LSET...-OP são utilizados em eixos longos com suporte. Esses mancais possuem alto nível de rigidez e suportam cargas em todas as direções. Seu design permite uma fácil integração nas instalações.

O mancal LSET...-OP é composto pelos seguintes elementos:

- Corpo de mancal (AlMgSi0,5)
- Bucha de esferas de autoalinhamento BBET...-OP
- Juntas raspadoras NBR

Referência	Dimensões [mm]										
	Ød	H ±0,015	E ±0,015	W	L	G	T	R	θ°	X	Y
LSET12UU-OP	12	18	21,5	43	39	28	5	6,5	66	14,5	7,5
LSET16UU-OP	16	22	26,5	53	43	35	5	9	68	15,5	9,5
LSET20UU-OP	20	25	30	60	54	42	5	9	55	19	9
LSET25UU-OP	25	30	39	78	67	51	7	11,5	57	22,5	10
LSET30UU-OP	30	35	43,5	87	79	60	8	14	57	26	11,5
LSET40UU-OP	40	45	54	108	91	77	10	19,5	56	26,5	14



Dimensões [mm]							Capacidade de carga dinâmica [N]	Capacidade de carga estática [N]	Peso [g]	Referência
B	C	M	K	S	P	J				
32	23	M5	11	4,3	8	4,5	1 020	1 290	99	LSET12UU-OP
40	26	M6	13	5,3	9,5	5,5	1 250	1 550	175	LSET16UU-OP
45	32	M8	18	6,6	11	6,5	2 090	2 630	275	LSET20UU-OP
60	40	M10	22	8,4	14	8,6	3 780	4 720	558	LSET25UU-OP
68	45	M10	22	8,4	14	8,6	5 470	6 810	860	LSET30UU-OP
86	58	M12	26	10,5	17,5	10,8	6 590	8 230	1 490	LSET40UU-OP

Mancal linear com bucha de esferas de autoalinhamento, com folga regulável, aberto

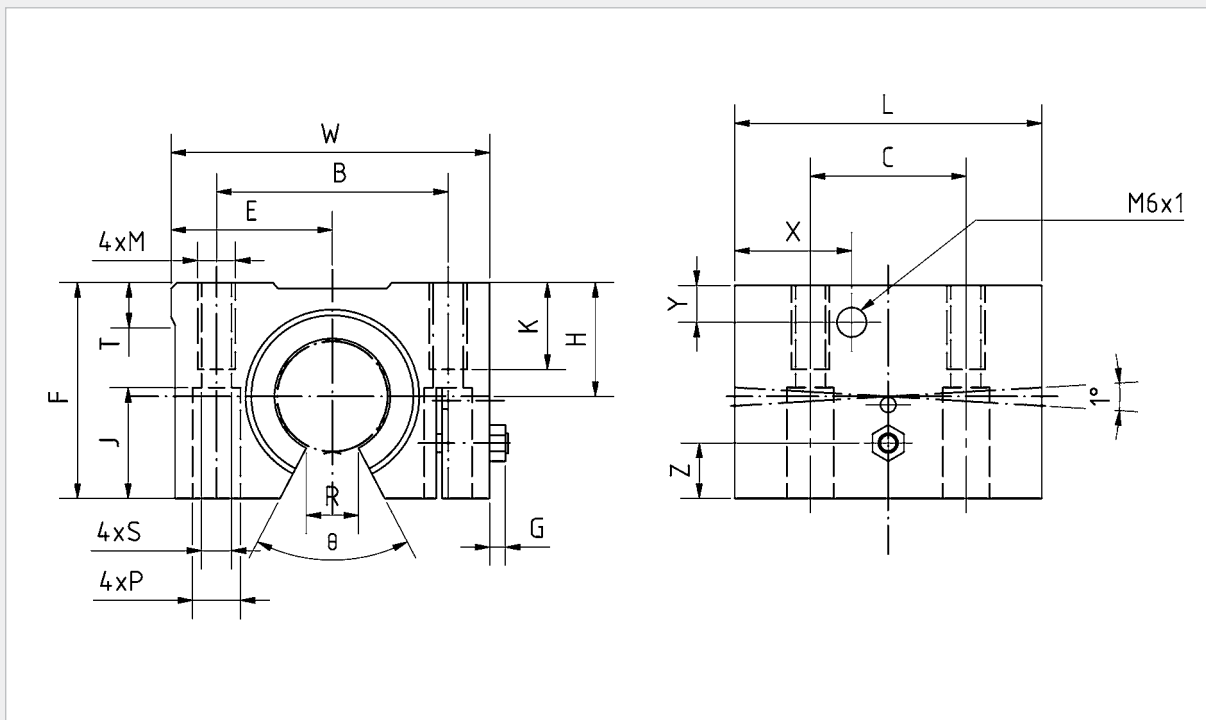


Os mancais da série LSET...-AO são utilizados quando uma guia sem folga ou pré-carregada é necessária. O parafuso de regulagem permite ajustar a folga radial.

O mancal LSET...-AO é composto pelos seguintes elementos:

- Corpo de mancal (AlMgSi0,5)
- Bucha de esferas de autoalinhamento BBET...-OP
- Juntas raspadoras NBR

Referência	Dimensões [mm]												
	Ød	H ±0,015	E ±0,015	W	L	F	G	Z	T	R	θ°	X	Y
LSET12UU-AO	12	18	21,5	43	39	28	3,2	5	5	6,5	66	14,5	7,5
LSET16UU-AO	16	22	26,5	53	43	35	3,2	6	5	9	68	15,5	9,5
LSET20UU-AO	20	25	30	60	54	42	4,5	8	5	9	55	19	9
LSET25UU-AO	25	30	39	78	67	51	5,5	10	7	11,5	57	22,5	10
LSET30UU-AO	30	35	43,5	87	79	60	5,5	12	8	14	57	26	11,5
LSET40UU-AO	40	45	54	108	91	77	5	15	10	19,5	56	26,5	14



Dimensões [mm]							Capacidade de carga dinâmica [N]	Capacidade de carga estática [N]	Peso [g]	Referência
B	C	M	K	S	P	J				
32	23	M5	11	4,3	8	11,5	1 020	1 290	99	LSET12UU-A0
40	26	M6	13	5,3	9,5	14	1 250	1 550	175	LSET16UU-A0
45	32	M8	18	6,6	11	18	2 090	2 630	275	LSET20UU-A0
60	40	M10	22	8,4	14	22	3 780	4 720	558	LSET25UU-A0
68	45	M10	22	8,4	14	26	5 470	6 810	860	LSET30UU-A0
86	58	M12	26	10,5	17,5	33	6 590	8 230	1 490	LSET40UU-A0

Mancal linear tandem com bucha de esferas de autoalinhamento, fechado

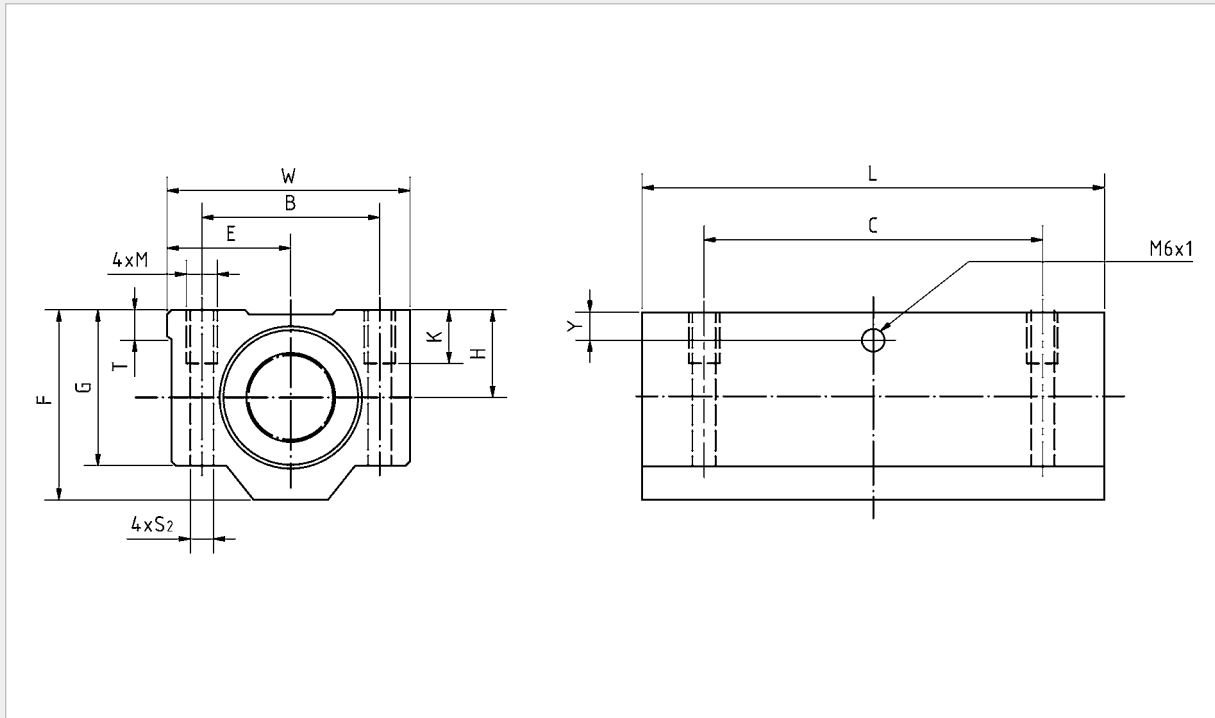


Os mancais lineares tandem da série LSET...L são duas vezes mais longos que os mancais da série LSET. Eles podem ser utilizados em aplicações com torques elevados.

O mancal linear LSET...L é composto pelos seguintes elementos:

- Corpo de mancal (AlMgSi0,5)
- Duas buchas de esferas de autoalinhamento BBET
- Juntas raspadoras NBR

Referência	Dimensões [mm]								
	Ød	H ±0,015	E ±0,015	W	L	F	G	T	Y
LSET8LUU	8	15	17,5	35	62	28	22	5	6,5
LSET10LUU	10	16	20	40	70	31,5	25	5	7
LSET12LUU	12	18	21,5	43	76	35	28	5	7,5
LSET16LUU	16	22	26,5	53	84	42	35	5	9,5
LSET20LUU	20	25	30	60	104	50	42	5	9
LSET25LUU	25	30	39	78	130	60	48	7	10
LSET30LUU	30	35	43,5	87	152	70	58	8	11,5
LSET40LUU	40	45	54	108	176	90	72	10	14



Dimensões [mm]					Capacidade de carga dinâmica [N]	Capacidade de carga estática [N]	Peso [g]	Referência
B	C	M	K	S				
25	50	M4	9	3,3	685	1 068	119	LSET8LUU
29	52	M5	11	4,3	1 215	1 870	175	LSET10LUU
32	56	M5	11	4,3	1 652	2 580	227	LSET12LUU
40	64	M6	13	5,3	2 025	3 100	390	LSET16LUU
45	76	M8	18	6,6	3 390	5 260	630	LSET20LUU
60	94	M10	22	8,4	6 120	9 440	1 210	LSET25LUU
68	106	M10	22	8,4	8 860	13 620	1 880	LSET30LUU
86	124	M12	26	10,5	10 680	16 460	3 280	LSET40LUU

Mancal linear tandem com bucha de esferas de autoalinhamento, aberto

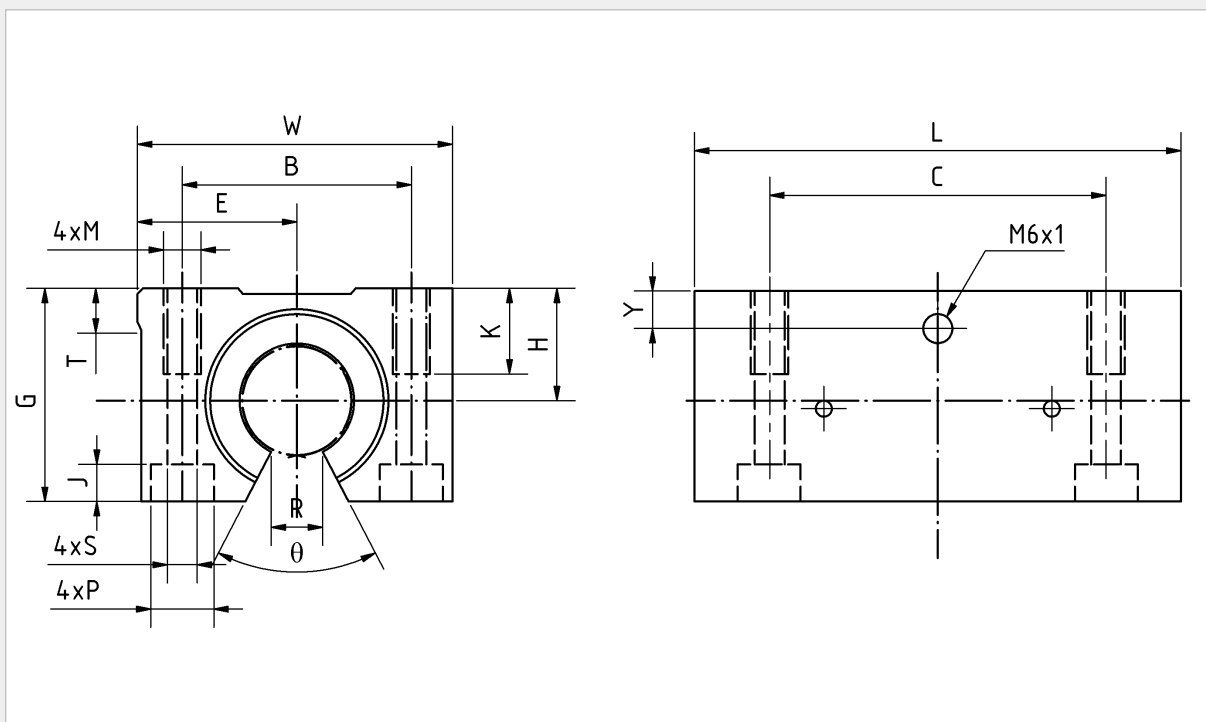


Os mancais tandem da série LSET...L-OP são duas vezes mais longos que os mancais da série LSET...-OP. Podem ser usados, em associação com eixos suportados, para aplicações com torques elevados.

O mancal LSET...L-OP é composto pelos seguintes elementos:

- Corpo de mancal (AlMgSi0,5)
- Duas buchas de esferas de autoalinhamento BBET...-OP
- Juntas raspadoras NBR

Referência	Dimensões [mm]									
	$\varnothing d$	H $\pm 0,015$	E $\pm 0,015$	W	L	G	T	R	θ°	Y
LSET12LUU-OP	12	18	21,5	43	76	28	5	6,5	66	7,5
LSET16LUU-OP	16	22	26,5	53	84	35	5	9	68	9,5
LSET20LUU-OP	20	25	30	60	104	42	5	9	55	9
LSET25LUU-OP	25	30	39	78	130	51	7	11,5	57	10
LSET30LUU-OP	30	35	43,5	87	152	60	8	14	57	11,5
LSET40LUU-OP	40	45	54	108	176	77	10	19,5	56	14



Dimensões [mm]							Capacidade de carga dinâmica [N]	Capacidade de carga estática [N]	Peso [g]	Referência
B	C	M	K	S	P	J				
32	56	M5	11	4,3	8	4,5	1 652	2 580	190	LSET12LUU-OP
40	64	M6	13	5,3	9,5	5,5	2 025	3 100	312	LSET16LUU-OP
45	76	M8	18	6,6	11	6,5	3 390	5 260	505	LSET20LUU-OP
60	94	M10	22	8,4	14	8,6	6 120	9 440	1 050	LSET25LUU-OP
68	106	M10	22	8,4	14	8,6	8 860	13 620	1 630	LSET30LUU-OP
86	124	M12	26	10,5	17,5	10,8	10 680	16 460	2 880	LSET40LUU-OP

Mancal linear tandem com bucha de esferas de autoalinhamento com folga regulável, aberto

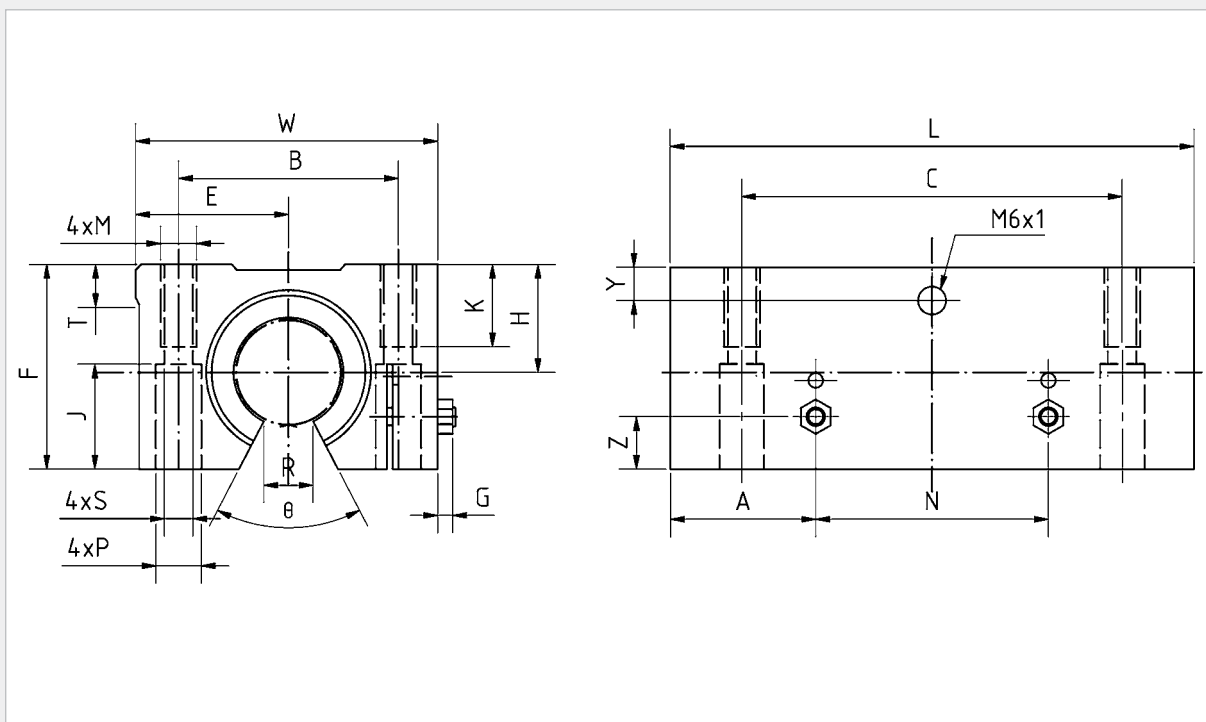


Os mancais da série LSET...L-AO são duas vezes mais longos que os módulos da série LSET...AO. São utilizados quando uma guia sem folga ou pré-carregada é necessária com torques de cargas importantes.

O mancal LSET...L-AO é composto pelos seguintes elementos:

- Corpo de mancal (AlMgSi0,5)
- Duas buchas de esferas de autoalinhamento BBET...-OP
- Juntas raspadoras NBR

Referência	Dimensões [mm]												
	∅d	H ±0,015	E ±0,015	W	L	F	G	Z	A	N	T	R	θ°
LSET12LUU-AO	12	18	21,5	43	76	28	3,2	5	19,5	37	5	6,5	66
LSET16LUU-AO	16	22	26,5	53	84	35	3,2	6	21,5	41	5	9	68
LSET20LUU-AO	20	25	30	60	104	42	4,5	8	27	50	5	9	55
LSET25LUU-AO	25	30	39	78	130	51	5,5	10	33,5	63	7	11,5	57
LSET30LUU-AO	30	35	43,5	87	152	60	5,5	12	39,5	73	8	14	57
LSET40LUU-AO	40	45	54	108	176	77	5	15	45,5	85	10	19,5	56



Dimensões [mm]								Capacidade de carga dinâmica [N]	Capacidade de carga estática [N]	Peso [g]	Referência
Y	B	C	M	K	S	P	J				
7,5	32	56	M5	11	4,3	8	11,5	1 652	2 580	190	LSET12LUU-A0
9,5	40	64	M6	13	5,3	9,5	14	2 025	3 100	312	LSET16LUU-A0
9	45	76	M8	18	6,6	11	18	3 390	5 260	505	LSET20LUU-A0
10	60	94	M10	22	8,4	14	22	6 120	9 440	1 050	LSET25LUU-A0
11,5	68	106	M10	22	8,4	14	26	8 860	13 620	1 630	LSET30LUU-A0
14	86	124	M12	26	10,5	17,5	33	10 680	16 460	2 880	LSET40LUU-A0

Trilhos de suporte de eixo

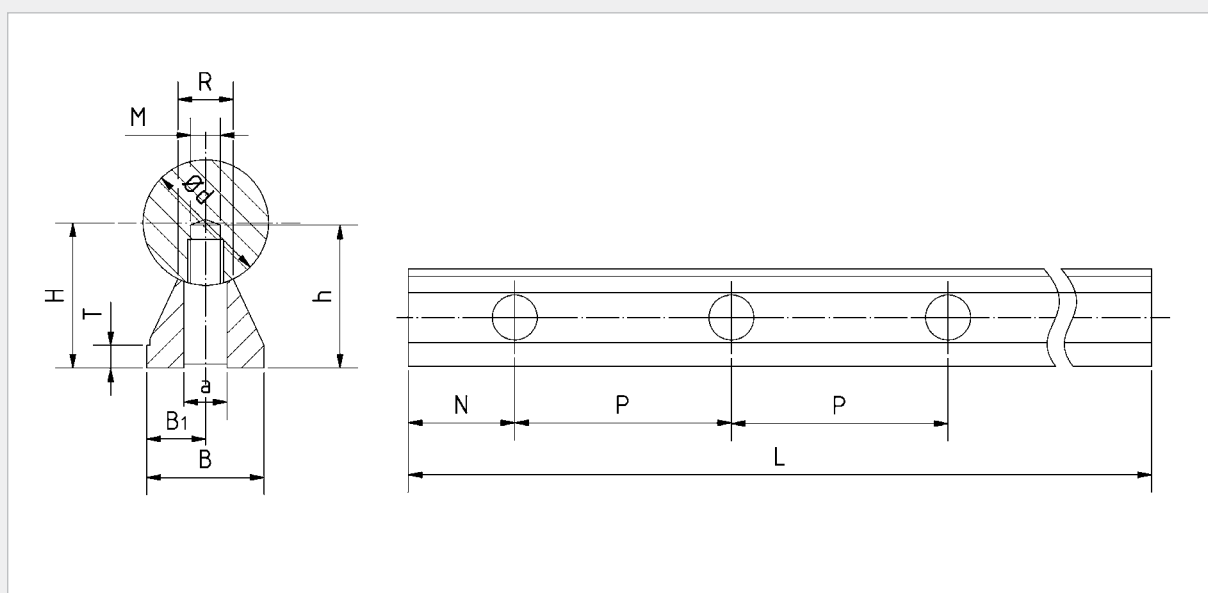
Sem flange

Os suportes de eixo em liga de alumínio estão disponíveis para apoiar e fixar os eixos de guia. São usados em associação com as buchas de esferas abertas.



O suporte de eixo sem flange SR 10 foi concebido para construções onde o eixo pode ser fixado por baixo.

Para um apoio contínuo, os suportes de eixo podem ser ligados pelas extremidades. Eles podem ser cortados se o usuário preferir um suporte parcial.



Referência	Dimensões [mm]												Peso em caso de comprimento máx. [g]
	Ød	H ±0,02	h	B ±0,02	B1 ±0,02	T	R	M	a	P	N	L max	
SR10-12	12	14,5	15,5	11	5,5	3	5,4	M4	4,5	75	37,5	2 400	440
SR10-16	16	18	16	14	7	3	7	M5	5,5	75	37,5	2 400	540
SR10-20	20	22	20	17	8,5	3	8,1	M6	6,6	75	37,5	2 400	810
SR10-25	25	26	25	21	10,5	3	10,3	M8	9	75	37,5	2 400	1 060
SR10-30	30	30	30	23	11,5	3	11	M10	11	100	50	2 400	1 250
SR10-40	40	39	38	30	15	4	15	M12	13,5	100	50	2 400	2 160
SR10-50	50	46	45	35	17,5	5	19	M14	15,5	100	50	2 400	2 941

Os eixos devem ser pedidos separadamente.

A referência para pedido do suporte de trilho com eixo montado (cf. página 73).

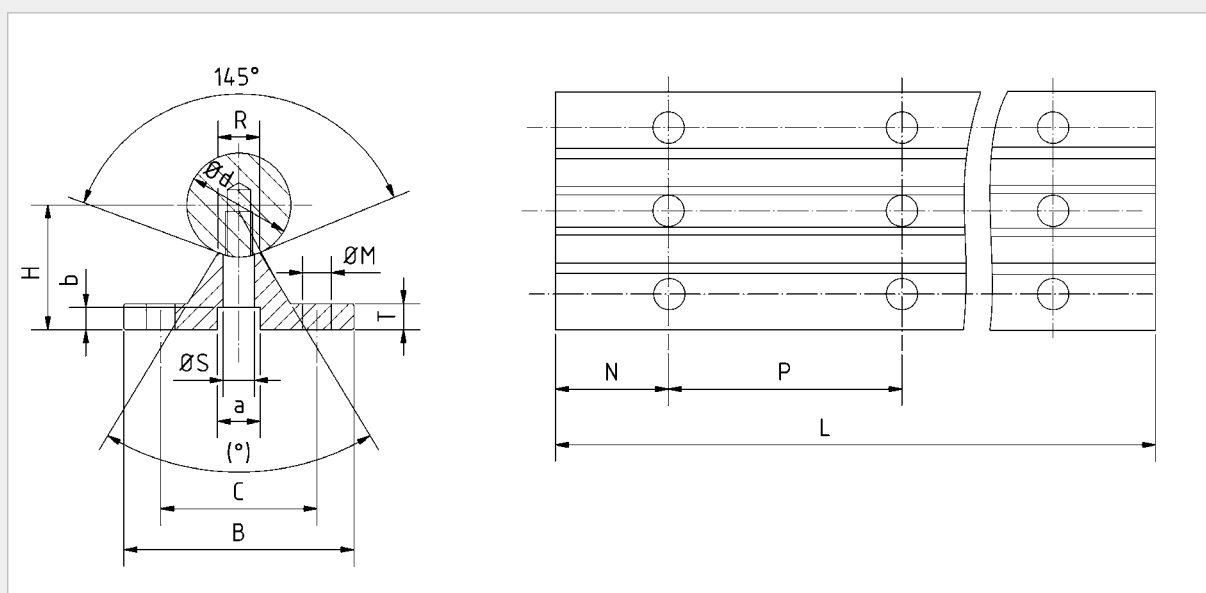
Com flange

Os suportes de eixo em liga de alumínio estão disponíveis para apoiar e fixar os eixos de guia. São usados em associação com as buchas de esferas abertas.



O suporte de eixo SR20 foi concebido para fixar o eixo pela face superior a superfície de apoio.

Para um apoio contínuo, os suportes de eixo podem ser ligados pelas extremidades. Eles podem ser cortados se o usuário preferir um suporte parcial.



Referência	Dimensões [mm]																Peso em caso de comprimento máx. [g]
	Ød	H ±0,02	B	C ±0,15	T	R -0,3	a	b	M	S	(°)	P1	P2	N1	N2	L max	
SR20-12	12	22	40	29	5	5,8	8	5	4,5	4,5	50	75	120	37,5	60	599,5	520
SR20-16	16	26	45	33	5	7	9,5	6	5,5	5,5	50	100	150	50	75	599,5	640
SR20-20	20	32	52	37	6	8,3	11	6,5	6,6	6,6	50	100	150	50	75	599,5	900
SR20-25	25	36	57	42	6	10,8	14	8,5	6,6	9	50	120	200	60	100	599,5	1 080
SR20-30	30	42	69	51	7	11	17	10,5	9	11	50	150	200	75	100	599,5	1 430
SR20-40	40	50	73	55	8	15	17	10,5	9	11	50	200	300	100	150	599,5	1 810
SR20-50	50	60	84	63	9	19	19	12,5	11	13	40	200	300	100	150	599,5	2 450

P1/N1 para aplicações em que a carga atua transversalmente a abertura das buchas de esferas, e cuja a carga está próxima da capacidade de carga limite.

P2/N2 para exigências gerais.

Os eixos devem ser pedidos separadamente.

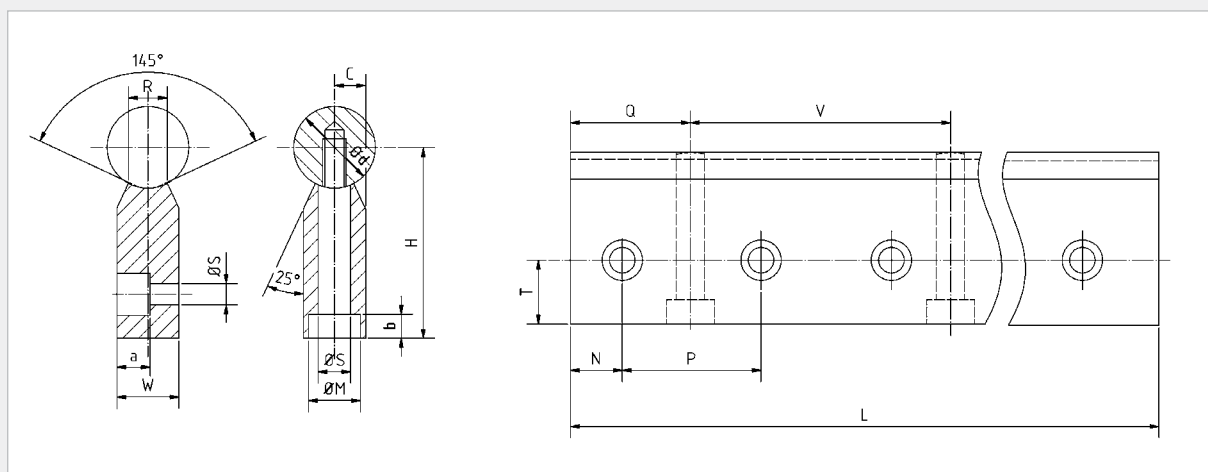
A referência para pedido do suporte de trilho com eixo montado (cf. página 73).

Para fixação lateral, uma fileira de furos



Os suportes de eixo SR30 foram previstos para fixar o eixo em uma superfície de apoio lateral. São usados com mancais lineares com abertura lateral (série LSE...-SOP e LSE...SAO) ou com buchas abertas.

Para um apoio contínuo, os suportes de eixo podem ser ligados pelas extremidades. Eles podem ser cortados se o usuário preferir um suporte parcial.

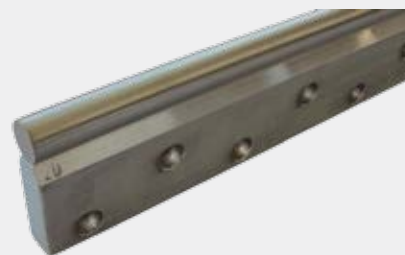


Referência	Dimensões [mm]															Peso em caso de comprimento máx. [g]
	Ød	H	W	T	C	R	ØS	ØM	b	a	P	N	Q	V	L max	
SR30-20	20	52	15	15	7,5	8,3	6,6	11	8,5	8,5	50	25	50	100	599,5	1 100
SR30-25	25	62	20	18	10	10,8	9	15	15	11	60	30	60	120	599,5	1 500
SR30-30	30	72	25	21	12,5	11	11	18	15,3	13,5	75	37,5	75	150	599,5	2 100
SR30-40	40	88	30	25	15	15	14	20	19	16	100	50	100	200	599,5	3 000
SR30-50	50	105	35	30	17,5	19	16	24	21,5	18,5	100	50	100	200	599,5	4 200

Os eixos devem ser pedidos separadamente.

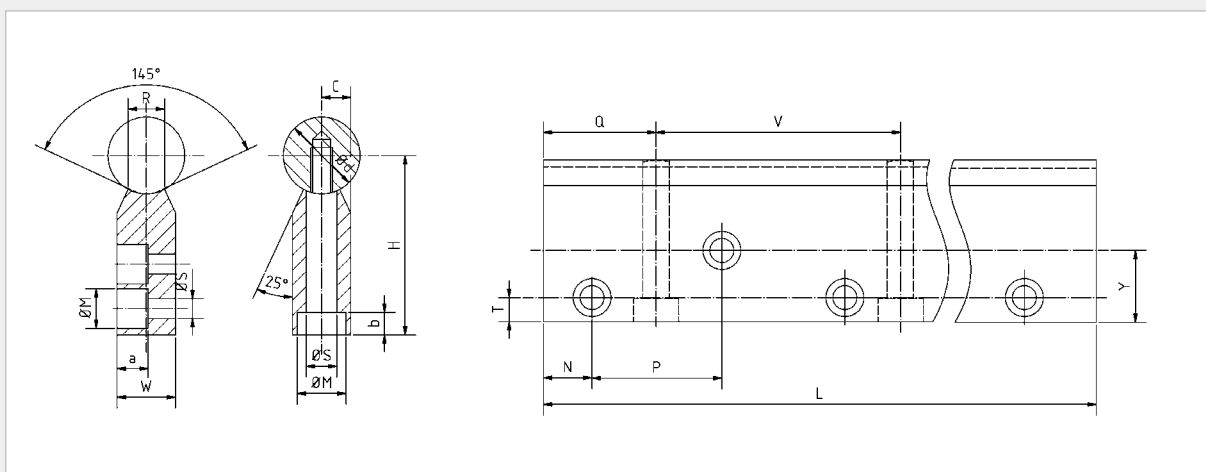
A referência para pedido do suporte de trilho com eixo montado (cf. página 73).

Para fixação lateral,
duas fileiras de furos



Os suportes de eixo SR40 foram previstos para fixar o eixo em uma superfície de apoio lateral. São usados com mancais lineares com abertura lateral (série LSE...-SOP e LSE...SAO) ou com buchas abertas.

Para um apoio contínuo, os suportes de eixo podem ser ligados pelas extremidades. Eles podem ser cortados se o usuário preferir um suporte parcial.



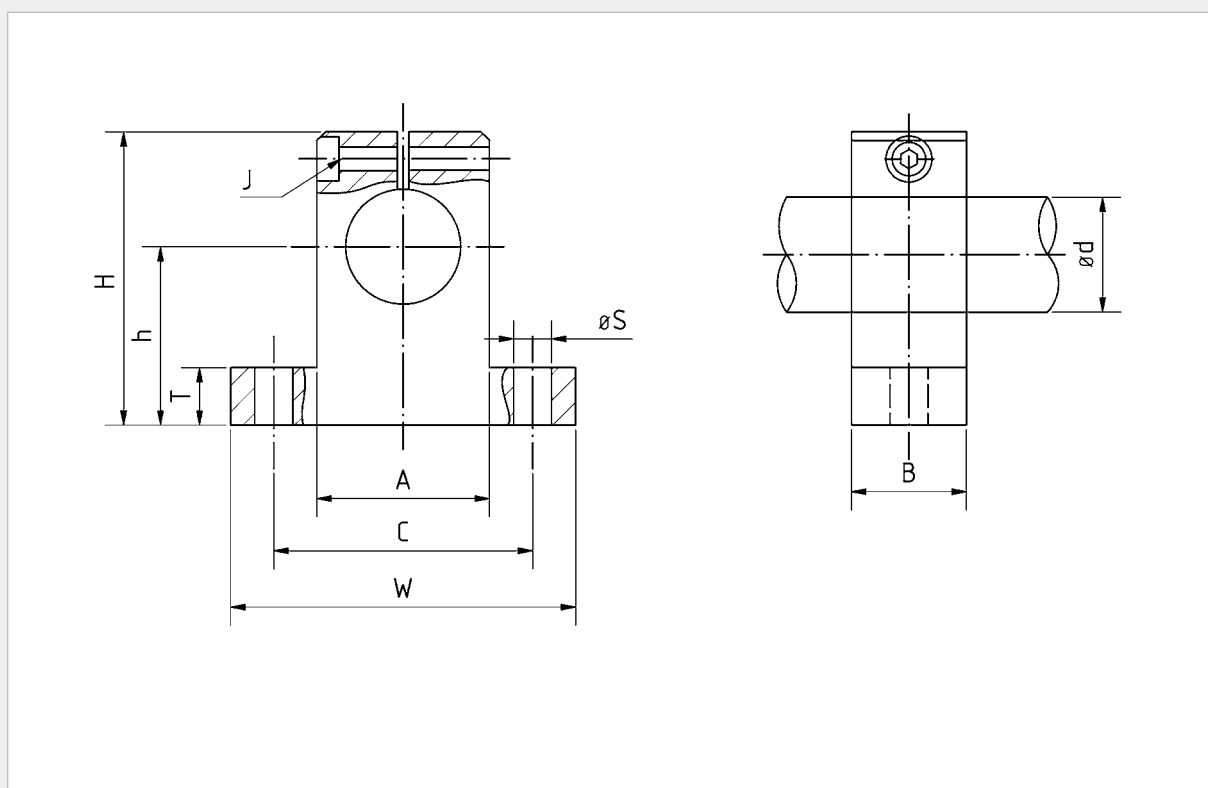
Referência	Dimensões [mm]															Peso em caso de comprimento máx. [g]	
	Ød	H	W	T	C	Y	R	ØS	ØM	b	a	P	N	Q	V		L max
SR40-20	20	52	15	8	7,5	22	8,3	6,6	11	8,5	8,5	37,5	18,75	37,5	75	599,5	1 000
SR40-25	25	62	20	10	10	26	10,8	9	15	15	11	37,5	18,75	37,5	75	599,5	1 300
SR40-30	30	72	25	12	12,5	30	11	11	18	15,3	13,5	50	25	50	100	599,5	1 900
SR40-40	40	88	30	12	15	38	15	14	20	19	16	50	25	50	100	599,5	2 700
SR40-50	50	105	35	15	17,5	45	19	16	24	21,5	18,5	50	25	50	100	599,5	3 700

Os eixos devem ser pedidos separadamente.

A referência para pedido do suporte de trilho com eixo montado (cf. página 73).

Suportes de eixo

Os suportes de eixo SK constituem uma solução simples para fixar um eixo de guia. Os mancais de suporte de eixo são de alumínio e se distinguem por sua grande rigidez e alta precisão.



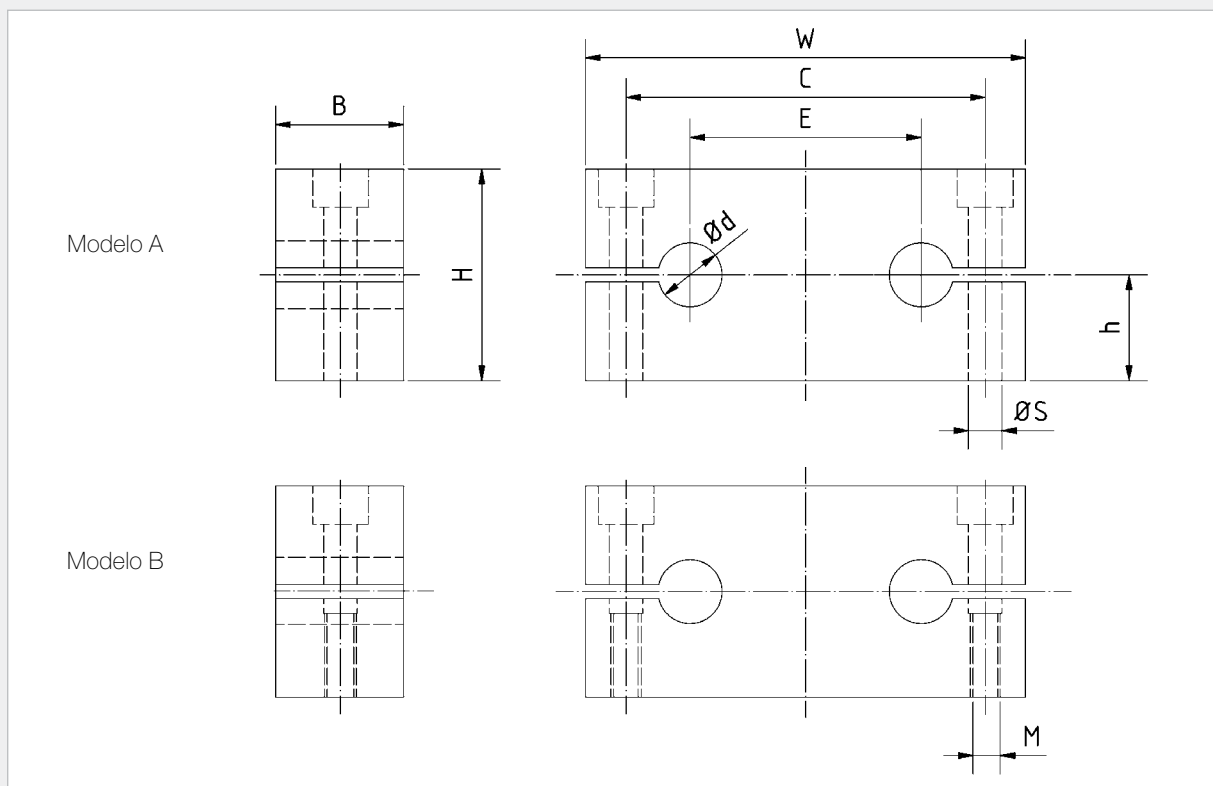
Referência	Dimensões [mm]										Peso [g]
	Ød H8	H	h ±0,02	W	A	B	C±0,15	T	S	J	
SK8	8	27	15	32	16	10	25	5	4,5	3	10
SK12	12	35	20	42	20	12	32	5,5	5,5	3	20
SK16	16	42	25	50	26	16	40	6,5	5,5	3	30
SK20	20	50	30	60	32	20	45	8	5,5	4	70
SK25	25	58	35	74	38	25	60	9	6,6	5	140
SK30	30	68	40	84	45	28	68	10	9	6	200
SK40	40	86	50	108	56	32	86	12	11	8	480
SK50	50	100	60	130	80	40	108	14	11	8	1 900
SK60	60	124	75	160	100	48	132	15	13,5	8	3 600

Suporte de eixo duplo

Existem duas versões de suporte de eixo em tandem para os mancais quadro da série LSEQ e LSEQ...-OP.

O modelo A é utilizado quando os blocos de eixo estão fixos e os blocos lineares movimentam-se.

O modelo B permite deslocar o eixo com a unidade linear fixa.



Referência		Dimensões [mm]											Peso [g]
		Ød	W	B	H		h ±0,015		C	ØS	M	E	
Modelo A	Modelo B				Modelo A	Modelo B							
SH8A	SH8B	8	65	12	23	22	12,5	11	52	5,5	M5	32	40
SH12A	SH12B	12	85	14	32	28	18	14	70	6,6	M6	42	70
SH16A	SH16B	16	100	18	36	32	20	16	82	9	M8	54	130
SH20A	SH20B	20	130	20	46	42	25	21	108	11	M10	72	220
SH25A	SH25B	25	160	25	56	52	30	26	132	13,5	M12	88	440
SH30A	SH30B	30	180	25	64	58	35	29	150	13,5	M12	96	560
SH40A	SH40B	40	230	30	80	72	44	36	190	17,5	M16	122	1 000

Eixos

Tabela de seleção dos eixos maciços e dos eixos vazados

Modelo	Material	Diâmetros de eixo disponíveis, mm	Tolerância padrão do eixo
Eixo maciço	Cf53 (1.1213)	4, 5, 6, 8, 10, 12, 16, 20, 25, 30, 35, 40, 50, 60	h6
	X90CrMoV18 (1.4112)	12, 16, 20, 25, 30, 35, 40	h6
	Cf53 (1.1213) hard-chrome plated	12, 16, 20, 25, 30, 35, 40	h7
	X46Cr13 (1.4034)*	12, 16, 20, 25, 30, 35, 40	h6
Eixo vazado	C60 (1.1221)	12, 16, 20, 25, 30, 40, 50, 60	h6

Produtos padronizados disponíveis em estoque.

*Favor observar duração de vida limitada (ver página 78).

Os demais modelos são fornecidos sob encomenda.

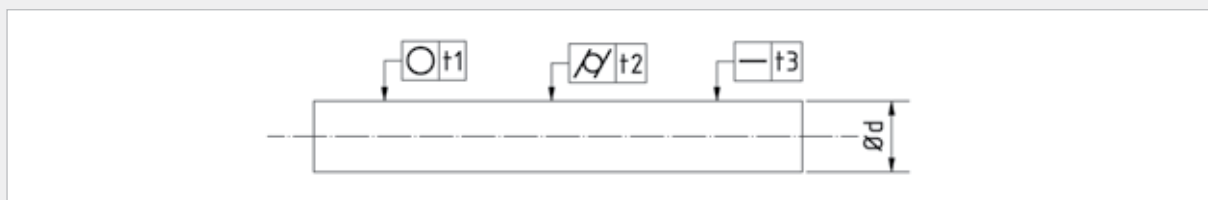
Aço: dureza da superfície e profundidade de têmpera

Os eixos são temperados por indução. Este tratamento assegura uma profundidade de têmpera homogênea e uma dureza superficial uniforme, o que permite absorver os momentos de flexão.

Diâmetro do eixo [mm]	de	4	10	18	30	50
	até		10	18	30	50
Profundidade de têmpera mín [mm]		0,4	0,6	0,9	1,5	2,2

- Aço tratado Cf53 (1.1213) com uma dureza superficial de HRC 62±2
- Aço inoxidável e resistente aos ácidos X90CrMoV18 (1.4112) com uma dureza superficial de HRC 57±2
- Aço tratado com camada de cromo Cf53Cr (1.1213) com dureza superficial de 900-1100HV
- Aço inoxidável X46Cr13 (1.4034) com uma dureza superficial de HRC 55±2
- Aço tratado com camada de cromo duro Ck60 (1.1221) com uma dureza superficial de HRC 60, espessura da camada de cromo de aprox. 10µm aprox. 1000HV

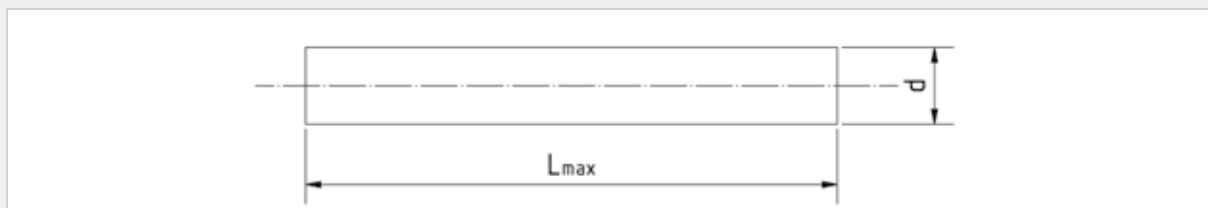
Precisão de medida e intervalo de tolerância



Diâmetro nominal [mm]	from	4	6	10	18	30	50
	up to		6	10	18	30	50
Tolerância de circularidade t1 [µm]		4	4	5	6	7	8
Tolerância de cilindridade t2 [µm]		5	6	8	9	11	13
Tolerância de linearidade t3 [µm/m]		150	120	100	100	100	100
Rugosidade média [µm]		0,32	0,32	0,32	0,32	0,32	0,32

Dados válidos para o produto padronizado Cf53 (1.1213)

Eixos maciços



Referência	W04	W05	W06	W08	W10	W12	W16	W20	W25	W30	W35	W40	W50	W60
Diâmetro d [mm]	4	5	6	8	10	12	16	20	25	30	35	40	50	60
Comprimento máx. L [mm]	3600	4000	4000	4000	4000	6000	6000	6000	6000	6000	6000	6000	6000	6000
Peso [kg/m]	0,099	0,154	0,222	0,395	0,617	0,888	1,578	2,466	3,853	5,549	7,552	9,864	15,413	22,195

Dados válidos para o produto padronizado Cf53 (1.1213)

Eixos



Referência	HW12	HW16	HW20	HW25	HW30	HW40	HW50	HW60
Diâmetro d [mm]	12	16	20	25	30	40	50	60
Diâmetro interno d_i [mm]	3,4	8	14	14	19	26,5	29,6	36,5
Comprimento máx. L [mm]	6000	6000	6000	6000	6000	6000	6000	6000
Peso [kg/m]	0,817	1,184	1,258	2,645	3,323	5,535	10,011	13,981

Dados válidos para o produto padronizado C60 (1.1221)

Usinagem de l'arbre

Usinagens complementares (ranhuras, roscas internas e externas, chanfros etc.) podem exigir um recozimento nos locais correspondentes (uma leve modificação das dimensões é possível).

Tolerância de comprimento para eixos encurtados:

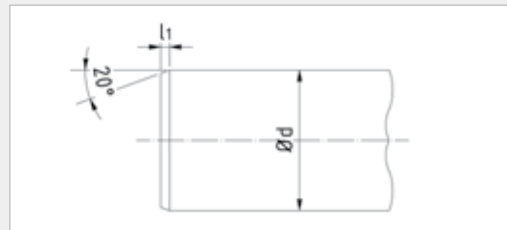
Comprimento de eixo L [mm]		Tolerância máx. [mm]
de	até	
-	400	±0,5
400	1000	±0,8
1000	2000	±1,2
2000	4000	±2,0
4000	6000	±3,0

Combinação 00 (fornecimento padrão)

Após o corte, os eixos são apenas seccionados e rebarbados. Nenhuma outra usinagem nas extremidades é realizada

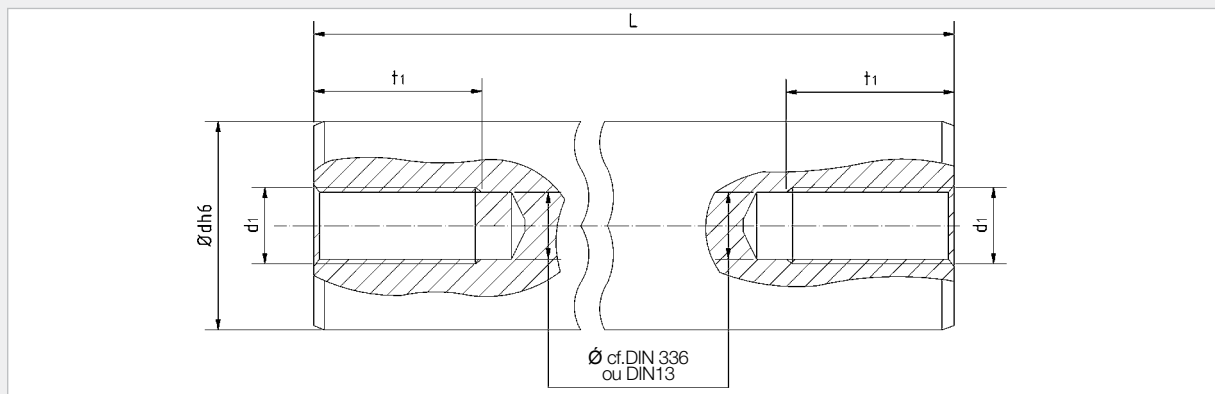
Combinação 01 Chanfro padrão

Os eixos são chanfrados nas duas extremidades após o corte, evitando que a gaiola de esferas ou as juntas sejam danificadas durante o deslocamento.



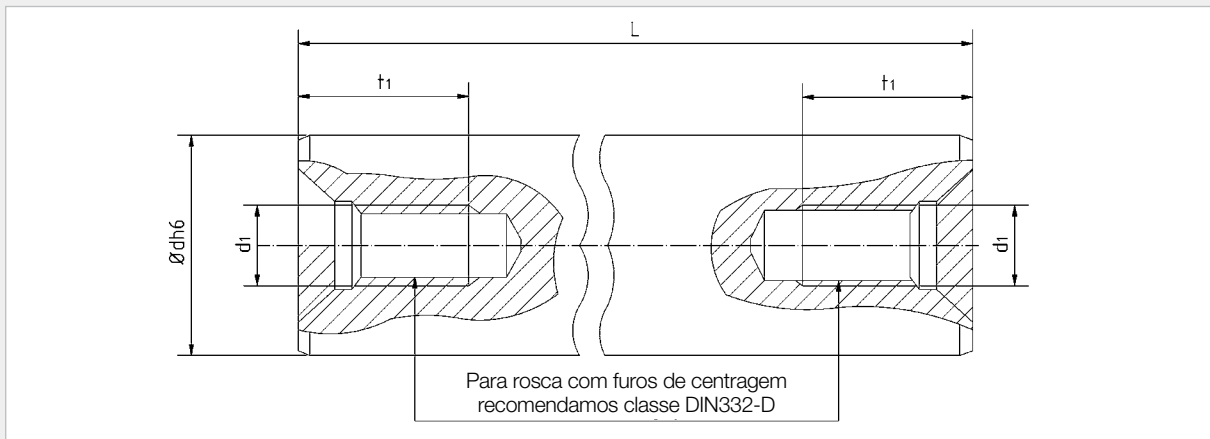
Ød [mm]	4	5	6	8	10	12	16	20	25	30	35	40	50	60
l1 [mm]	1	1,5	1,5	1,5	1,5	2	2	2	2	2	2	3	3	3

Combinação 02 Rosca axial



Ød [mm]	12	16	20	25	30	40	50
d1 [mm]	M5	M6	M8	M10	M12	M12	M16
t1 [mm]	12,5	16	19	22	28	28	36

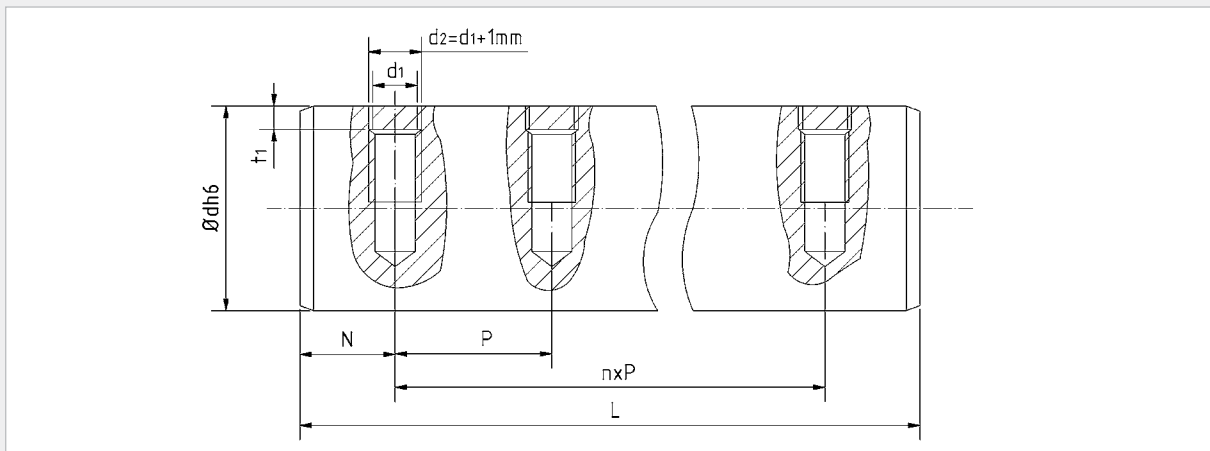
Combinação 03 Rosca axial e furo de centragem segundo a norma DIN 332-D



$\varnothing d$ [mm]	12	16	20	25	30	40	50
d_1 [mm]	M5	M6	M8	M10	M12	M12	M16
t_1 [mm]	12,5	16	19	22	28	28	36

Combinação 04 furos de fixação radiais com e sem rosca

Para apoiar os eixos de aço, são necessários furos de fixação radiais.



$\varnothing d$ [mm]	12	16	20	25	30	40	50
d_1 [mm]	M4	M5	M6	M8	M10	M10	M12
t_1 [mm]	2,5	2,5	3,0	3,0	3,5	4,0	4,0

A distância entre os furos depende do diâmetro do eixo. Valores de referência estão disponíveis nas tabelas dos suportes de eixo.

Combinação 05

Rosca axial (combinação 02) e furos radiais com e sem rosca (combinação 04).

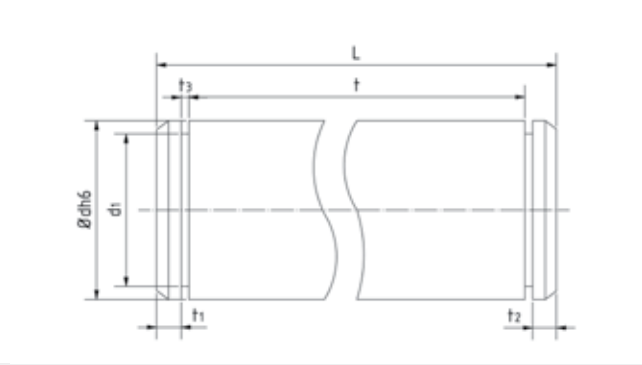
Combinação 06

Rosca axial e furo de centragem segundo a norma DIN 332-D (combinação 03) e furos radiais com e sem rosca (combinação 04).

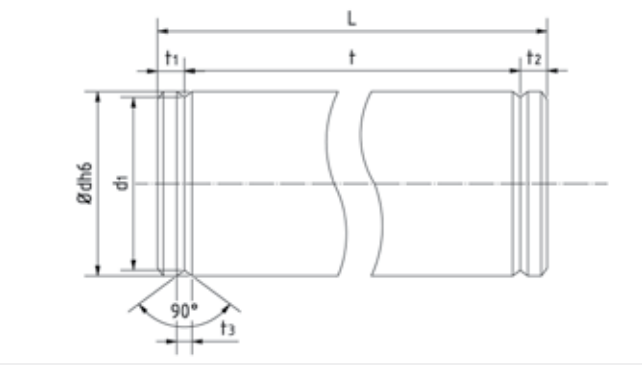
Exemplos de usinagem

Para os pedidos, usar o desenho do cliente ou copie o nosso modelo e complete com os valores necessários

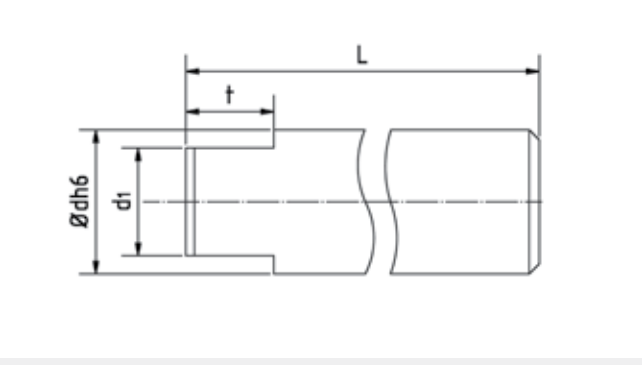
Ranhura para anel de bloqueio segundo a norma DIN 47



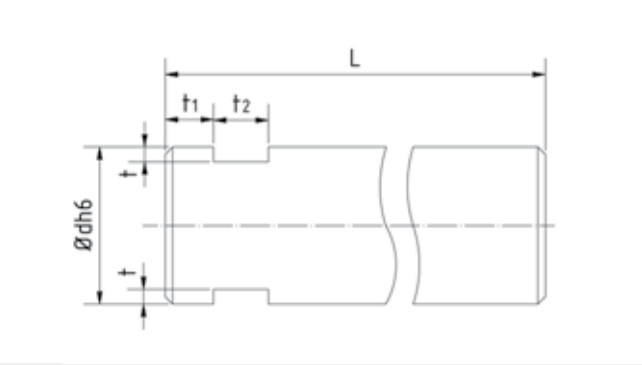
Inserção em 90°



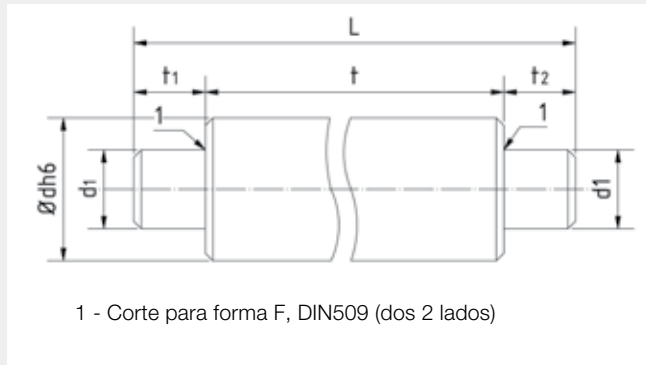
Ressalto



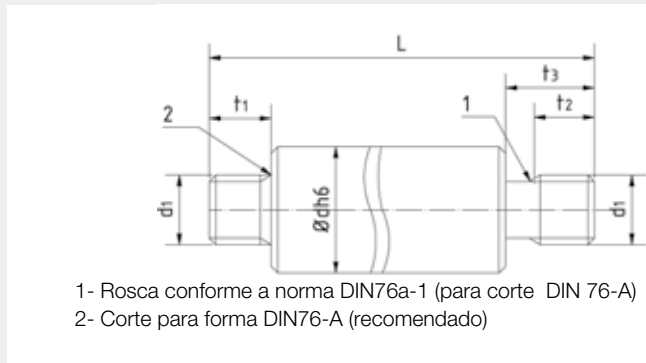
Ranhura



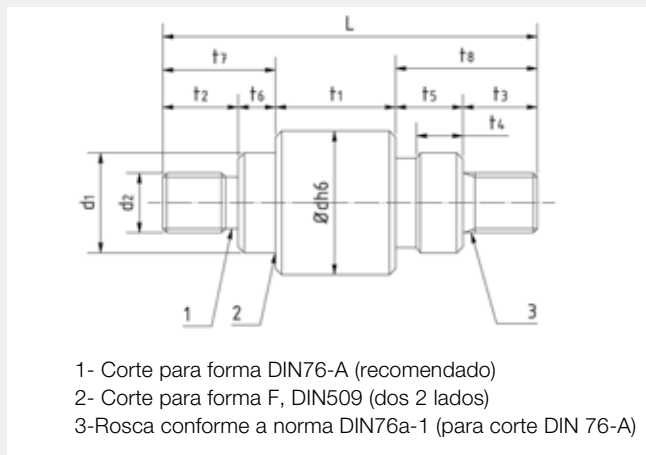
Puncionado



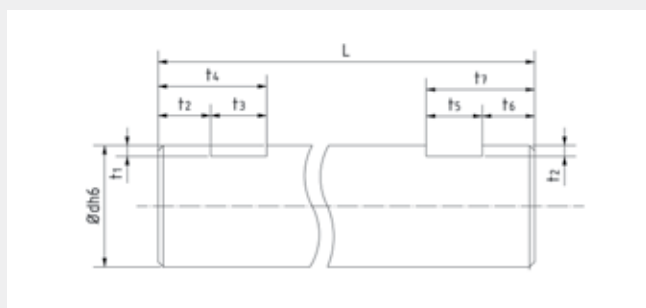
Pontas roscadas



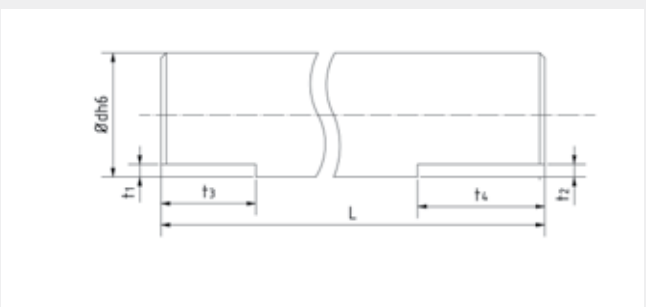
Puncionados e pontas roscadas



Chanfradura



Liso



Codificação

Buchas de esferas BBE... e buchas de esferas de autoalinhamento BBET...

- Referência para pedido de bucha de esferas / bucha de esferas de autoalinhamento sem junta, por ex.: BBE20, BBET20
- Referência para pedido da bucha de esferas / bucha de esferas de autoalinhamento com junta de um lado, por ex.: BBE20U, BBET20U
- Referência para pedido da bucha de esferas / bucha de esferas de autoalinhamento com junta de ambos os lados, por ex.: BBE20UU, BBET20UU

Buchas de esferas KH

- Referência para pedido da bucha de esferas sem junta, por ex.: KH1228
- Referência para pedido de bucha de esferas com junta dos dois lados, por ex.: KH1228LL/3AS

Mancais lineares com buchas de esferas padronizadas

- Referência para pedido de mancais com buchas de esferas padronizadas BBE, com junta dos dois lados, por ex.: LSE20UU

Mancais lineares com buchas de esferas de autoalinhamento

- Referência para pedido de mancais com buchas de esferas de autoalinhamento, com junta dos dois lados, por ex.: LSET20UU

Eixos maciços / Eixos vazados

W 20 - 6000 - 0 - 04 - 04 - N37,5 - P1

1 2 3 4 5 6 7

1	W20	Tipo de eixo (eixo maciço W, eixo vazado HW) e diâmetro (mm)
2	6000	Comprimento do eixo (mm)
3	0	Material / revestimento
		0 Cf53 (para W), C60 (para HW)
		1 X90CrMoV18
		2 Cf53 cromagem dura
3 X46Cr13		
4	04	Usinagem do eixo (00...06, XX – especial, conforme o projeto do cliente)
5	04	Usinagem do eixo (00...06, XX – especial, conforme o projeto do cliente)
6	N37,5	N Dimensões, mm
7	P1	P Dimensões, mm
		P0 Dimensões padronizadas conforme o catálogo
		P1 Dimensões padronizadas conforme o catálogo (N1) a para SR20
		P2 Dimensões padronizadas conforme o catálogo (N2) a para SR20

Posições 6 e 7 somente para combinação da ferramenta do eixo 04, 05 e 06.

Suporte de eixo

SR20 - 16 - 1199 - N37,5 - P1 - W - 0 - 04 - 04

1 2 3 4 5 6 7 8 9

1	SR20	Modelo de trilho
2	16	Diâmetro do eixo (mm)
3	1199	Comprimento do trilho (mm)
4	N37,5	N Dimensões, mm
5	P1	P Dimensões, mm
		P Dimensões padronizadas conforme o catálogo a SR10, SR30, SR40
		P1 Dimensões padronizadas conforme o catálogo para SR20
		P2 Dimensões padronizadas conforme o catálogo para SR20
6	W	Sem eixo
		W Eixo maciço
		HW Eixo vazado
7	0	Material / revestimento eixos maciços / eixos vazados
		0 Cf53 (para W), C60 (para HW)
		1 X90CrMoV18
		2 Cf53 Cromagem dura
3 X46Cr13		
8	04	Usinagem do eixo (00...06, XX – especial, conforme o projeto do cliente)
9	04	Usinagem do eixo (00...06, XX – especial, conforme o projeto do cliente)

Posições 6 a 9 somente com eixo vazado.

Informações gerais

Introdução

As buchas de esferas são constituídas por uma luva, uma gaiola-guia e esferas e movimentam-se longitudinalmente ao longo de um eixo retendo as esferas em um circuito fechado permitindo assim, uma constante recirculação das mesmas na zona de carga. As buchas de esferas possuem as vantagens bem conhecidas de um rolamento de esferas, em outras palavras, uma vida útil longa, baixo atrito, baixo torque de acionamento, alta precisão e grande eficácia. O corpo da bucha é constituído de aço de alta qualidade, assim como os rolamentos. As pistas em que circulam as esferas são retificadas. O anel externo precisamente moldado, retificado e polido consiste de apenas uma peça maciça. Ele é mantido por peças usinadas aparafusadas à bucha e que, graças à sua forma, desempenha a função de anel de vedação sem atrito. Por isso, utiliza-se frequentemente buchas padrão com juntas raspadoras. Obtém-se, dessa maneira, um conjunto maciço de grande rigidez, com grande segurança de funcionamento e uma alta resistência.

Capacidades de carga

Capacidade de carga dinâmica C

A Carga radial com direção e intensidade constantes, teoricamente aplicável a um rolamento linear, e que proporciona uma vida útil nominal correspondente a uma distância percorrida de 105 m.

Observação: a indicação de capacidade de carga nominal requer que o curso do rolamento linear meça pelo menos o triplo de seu comprimento.

Capacidade de carga estática C_0

Carga radial estática equivalente à pressão máxima de Hertz aplicável ao centro da superfície de contato mais solicitada entre os corpos rolantes e as pistas de rolamento (eixo) de 5.300 Mpa.

Observação: A deformação admissível dos corpos rolantes e da pista de rolamento corresponde a cerca de 0,0001 do diâmetro dos corpos rolantes.

Carga admissível

Comparação das cargas admissíveis entre a bucha de esferas padronizada e a versão em tandem

Tipo	Capacidade de carga dinâmica	Capacidade de carga estática	Momento estático admissível
BBE...*	1	1	1
BBE...L	1,6	2	~ 6

* Para realizar a comparação, considera-se o tipo padrão BBE como "1".

Relação entre as fileiras de esferas e a capacidade de carga

Buchas de esferas fechadas e com folga regulável

Número de fileiras de esferas	4	5	6
C (valor de carga de acordo com os valores da tabela)			
C_{MAX} (capacidade de carga máxima)			
Coeficiente de carga C_{MAX}/C	1,414	1,463	1,280

A capacidade de carga da bucha de esferas (fechada e com folga regulável) varia de acordo com o ponto inicial da carga na circunferência. O valor indicado nas tabelas de medida indicam a capacidade de carga mais baixa no caso de uma carga aplicada à parte superior de um circuito de esferas. Se dois circuitos de esferas solicitados da mesma maneira forem utilizados, o valor aumenta. A tabela acima apresenta os valores em função do número de circuitos de esferas, em cada um dos casos.

Buchas de esferas abertas

Número de fileiras de esferas	3*	4	5
Carga por cima			
Carga por baixo			

* exceto modelos com três fileiras com gaiola de aço.

Quando uma carga é induzida em direção à abertura, a capacidade de carga diminui, pois a carga é aplicada a um menor número de fileiras de esferas.

Materiais

Conforme a aplicação, diferentes modelos de buchas de esferas podem ser utilizados.

As buchas de esferas padronizadas da série BBE são constituídas pelos seguintes elementos:

- Bucha externa temperada e retificada (100Cr6)
- Gaiola-guia de plástico (POM)
- Esferas fabricadas com aço de rolamentos (100Cr6)
- Juntas raspadoras NBR (opcionais)

Essas buchas de esferas se distinguem por suas excelentes propriedades, como um baixo nível de ruído durante o serviço e um modelo eficiente em termos de custo.

As buchas de esferas padronizadas da série BBE...A são constituídas pelos seguintes elementos:

- Bucha externa temperada e retificada (100Cr6)
- Gaiola de guia de aço fino austenítico inoxidável (X2CrNi 18-9)
- Esferas fabricadas com aço de rolamentos (100Cr6)
- Juntas raspadoras NBR (opcionais)

Aplicações potenciais: altas temperaturas, por exemplo: fundição ou aplicações a vácuo para as quais o uso de peças de plástico não é recomendado.

As buchas de esferas resistentes à corrosão da série BBES são constituídas pelos seguintes elementos:

- Bucha externa temperada e retificada de aço fino martensítico inoxidável (X105CrMo17)
- Gaiola-guia plástica (POM)
- Esferas fabricadas com aço de rolamentos (100Cr6)
- Juntas raspadoras NBR (opcionais)

Aplicações potenciais: ambientes corrosivos.

As buchas de esferas resistentes à corrosão da série BBES...A são constituídas pelos seguintes elementos:

- Bucha externa temperada e retificada de aço fino martensítico (X105CrMo17)
- Gaiola de guia de aço fino austenítico inoxidável (X2CrNi 18-9)
- Esferas fabricadas com aço de rolamentos (100Cr6)
- Juntas raspadoras NBR (opcionais)

As buchas de esferas da série BBES...A são particularmente adaptadas a ambientes sujeitos a uma forte poluição, como, por exemplo, nas cimenteiras ou na indústria de tratamento da madeira. Podem também ser utilizadas nos setores industriais, em que se trabalha com produtos de limpeza agressivos (por exemplo, na indústria agroalimentar, indústria química, indústria farmacêutica e em indústria médica).

As buchas de esferas de autoalinhamento da série BBET... são constituídas pelos seguintes elementos:

- Gaiola de guia e bucha externa de POM
- Insertos em aço temperado com ranhuras retificadas (15CrMo5)
- Esferas fabricadas com aço de rolamentos (100Cr6)
- Juntas raspadoras NBR (opcionais)

Em comparação com as buchas de esferas tradicionais, as buchas de esferas de autoalinhamento de alto desempenho da série BBET se distinguem por uma capacidade de carga três vezes superior e uma vida útil normal 27 vezes maior que o padrão

As buchas de esferas da série KH... são constituídas pelos seguintes elementos:

- Bucha moldada e temperada sem cortes
- Gaiola de guia de plástico (POM)
- Esferas fabricadas com aço de rolamentos (100Cr6)
- Juntas raspadoras NBR (opcionais)

Temperatura ambiente durante operação

Matériau		Désignation	Plage de température
Douille extérieure	Cage		
Acier	Plastique	BBE...	-20°C ~ 80°C
	Acier	BBE...A	-20°C ~ 110°C
Acier fin	Plastique	BBES...	-20°C ~ 80°C
	Acier	BBES...A	-20°C ~ 140°C*

* A temperatura ambiente não deve ultrapassar 120°C durante a utilização de uma bucha de esferas com juntas de vedação.

Vida útil

Vida útil nominal

Vida útil calculada com uma probabilidade de 90% para um rolamento individual ou um grupo de rolamentos trabalhando em condições idênticas, com um material comum, uma qualidade de fabricação normal, em condições de funcionamento normais.

A escolha das dimensões da bucha de esferas é essencialmente determinada pela vida útil necessária e a carga efetiva. A vida útil das buchas de esferas é calculada da mesma maneira que a dos rolamentos, segundo a seguinte fórmula:

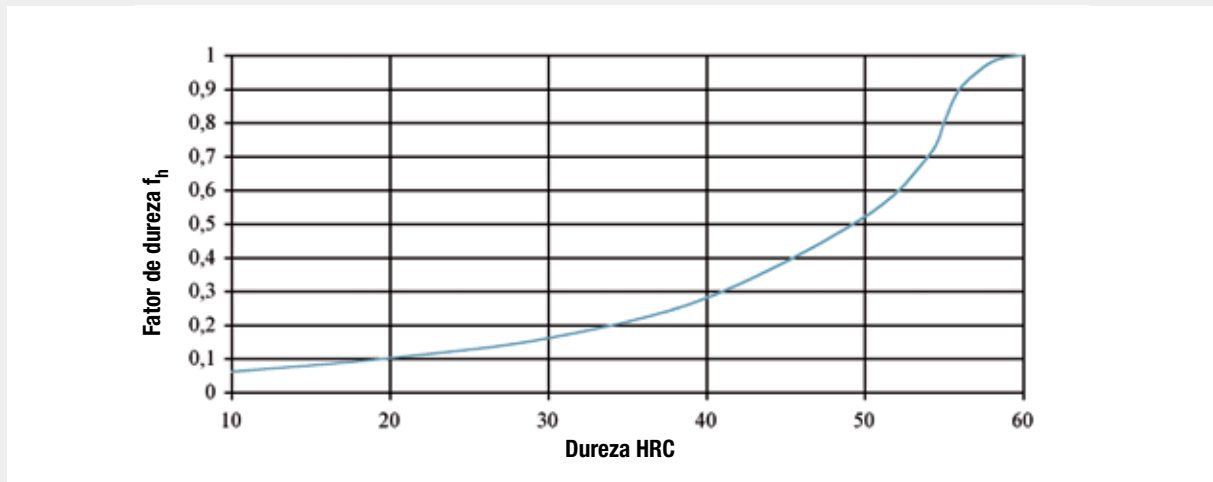
$$L = \frac{C}{F} \cdot \frac{f_h \cdot f_T \cdot f_c}{f_w} \cdot 50$$

- L vida útil nominal, km
- C capacidade de carga dinâmica, N
- F carga dinâmica, N
- f_h fator de dureza do eixo (padrão 1)
- f_T fator de temperatura
- f_c fator de contato
- f_w fator de carga

$$L_h = \frac{L}{2 \cdot s \cdot n_s \cdot 60}$$

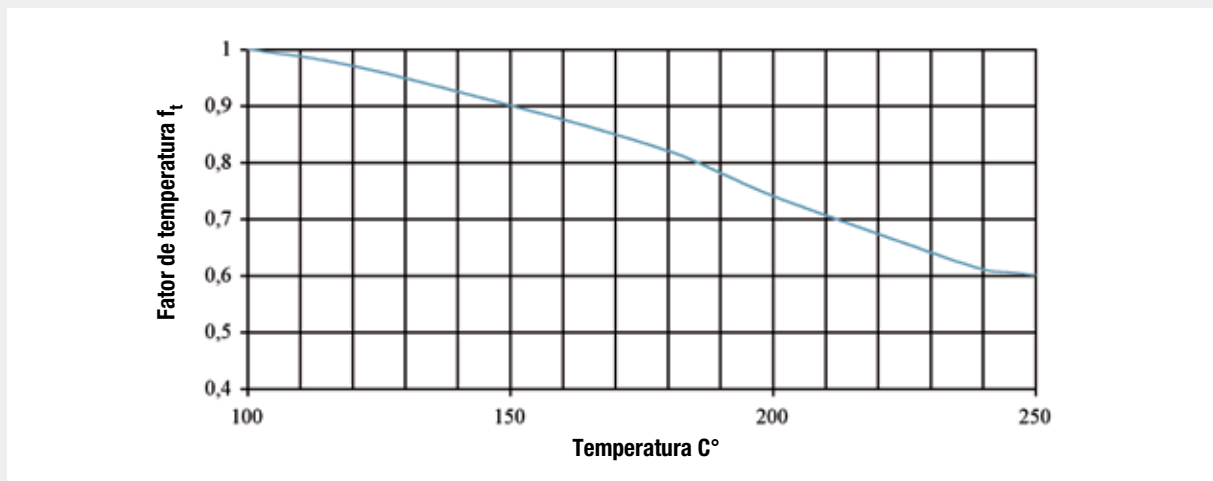
- L_h vida útil nominal, h
- s comprimento de curso, m
- n_s frequência de curso, min⁻¹

Fator de dureza do eixo f_h



Se os eixos são usados com uma dureza de superfície inferior a 60 HRC, convém considerar um fator de dureza.

Fator de temperatura f_t



Se a temperatura ambiente da bucha de esferas ultrapassar 100°C durante o funcionamento, convém considerar os efeitos negativos das temperaturas elevadas. Por outro lado, a bucha de esferas utilizada deve ser adaptada a faixas de temperaturas elevadas.

Fator de contato f_c

Se várias buchas de esferas estiverem montadas muito próximas umas das outras, o deslocamento é influenciado por momentos e precisão de montagem. É, então, difícil obter uma repartição homogênea das cargas. Um fator de contato deve, neste caso, ser levado em conta.

Número de buchas de esferas montadas próximas	f_c
1	1,0
2	0,81
3	0,72
4	0,66
5	0,61

Fator de carga f_w

Em geral, as máquinas geram vibrações e choques devido aos movimentos oscilatórios durante o funcionamento. É geralmente difícil determinar com precisão as vibrações geradas durante o funcionamento a alta velocidade e as cargas de choque realizando uma sucessão de partidas e paradas. Se as cargas realmente induzidas na bucha de esferas não forem mensuráveis, ou se a velocidade e as cargas de choque tiverem uma grande influência, o fator de carga correspondente deverá ser aplicado.

Condições de operação, velocidade V	f_w
Condições de uso normais, $V \leq 0,25$ m/s	1,0...1,5
Condições de uso normais com vibrações/choques de baixa intensidade, $0,25 < V \leq 1,0$ m/s	1,5...2,0
Condições de uso com vibrações/choques de grande intensidade, $V > 2,0$ m/s	2,0...3,5

Coeficiente de segurança estático f_s

O Coeficiente de segurança estático é utilizado para evitar as deformações permanentes não admissíveis dos corpos rolantes e da pista de rolamento. Ele corresponde à relação entre a capacidade de carga estática C_0 e a carga máxima F_{0max} . A condição máxima de carga serve de referência, mesmo sendo de duração muito curta.

$$f_s = \frac{C_0}{F_{0MAX}}$$

f_s coeficiente de segurança estático
 C_0 capacidade de carga estática, N
 F_{0max} carga estática máxima, N

Recomendações para coeficiente de segurança estático nas diferentes condições de uso:

Condições de uso	f_s
Condições de uso normais	1 ... 2
Cargas de choque e vibrações de baixa intensidade	2 ... 4
Cargas de choque e vibrações de média intensidade	3 ... 5
Cargas de choque e vibrações de alta intensidade	4 ... 6
Parâmetros de carga não conhecidos	6 ... 15

Lubrificação e atrito

O coeficiente de atrito das buchas de esferas sem junta raspadora é baixo, entre aproximadamente 0,001 e 0,003. A sua lubrificação deve ser realizada de acordo com as regras gerais em vigor para rolamentos. É possível lubrificá-las com óleo ou graxa, à base de óleo mineral de preferência. A graxa de lubrificação contribui para a vedação e se adere à bucha de esferas. Relubrificações só são necessárias após longos intervalos. Contrariamente ao acionamento por fuso de esferas e guias de esferas, o movimento por bucha de esferas requer menos lubrificante, pois a superfície de contato entre os corpos rolantes e a pista é reduzido.

Recomendamos o uso de graxas à base de óleo mineral da qualidade K2K DIN 51825. Se as cargas são superiores a 10% da capacidade de carga dinâmica, utilize graxas com aditivos EP (KP2K DIN 51825). As buchas de esferas em versão padrão são tratadas e fornecidas com um agente de conservação oleoso. Esse agente de conservação é compatível com os lubrificantes à base de óleo mineral, e pode ser misturado com esses lubrificantes, o que evita geralmente a lavagem dos rolamentos antes de montar.

Em condições de uso normais, emprega-se graxa lubrificante SNR LUB EP. As exigências específicas e as condições ambientes particulares requerem uma graxa lubrificante adaptada. Em aplicações a vácuo, convém utilizar lubrificantes que apresentem baixas taxas de evaporação, a fim de manter a atmosfera sob vácuo. Para o setor agroalimentar e salas limpas (clean rooms), os lubrificantes são submetidos a exigências particulares quanto às emissões e à compatibilidade. Em princípio, a compatibilidade entre lubrificantes deve ser controlada. Estamos à sua disposição para aconselhá-lo se você escolher condições de aplicações particulares.

Designação	Óleo de base / Espessante	Classe NLGI DIN 51818	Penetração trabalhada DIN ISO 2137 a 25°C	Viscosidade do óleo de base DIN51562 a 40°C	Densidade	Faixa de temperatura	Propriedades	Campo de aplicação
			[0,1 mm]	[mm ² /s]	[kg/m ³]	[°C]		
SNR LUB Heavy Duty	Óleo mineral parafínico / sabão de lítio	2	285	apx. 105	890	-30...+110	- Baixa fricção - Boa movimentação	- Aplicações mecânicas gerais e cargas elevadas
SNR LUB GV+	Óleo sintético „KW“ / óleo éster / sabão especial de lítio	2	265...295	24	900	-50...+120°C	- Ótima aderência - Ótima resistência à água	- Velocidades elevadas
SNR LUB HIGH TEMP	Óleo sintético „KW“ / óleo mineral / poliuréia	2	265...295	160	900	-40...+160°C	- Ótimo comportamento a altas temperaturas - Boa proteção contra o desgaste e a corrosão	- Faixa de temperatura elevada
SNR LUB FOOD	Óleo mineral parafínico / sabão complexo de alumínio	2	265...295	apx. 240	920	-30...+110	- Boa proteção contra a corrosão - Ótima aderência - Boa resistência à água - Registro NSF H1*	- Indústria agroalimentar
Microlub GL261	Óleo mineral / sabão especial de lítio-cálcio	1	310...340	280	890	-30...+140	- Boa proteção contra o desgaste, particularmente resistente à pressão - Aditivos contra a corrosão de contato	- Aplicações mecânicas gerais - Carga elevada - Cursos curtos - Vibrações
Klübersynth BEM34-32	Óleo sintético «KW» / sabão de cálcio especial	2	265...295	apx. 30	890	-30...+140	- Particularmente resistente à pressão - Boa proteção contra o desgaste - Boa resistência ao envelhecimento - Baixo torque de acionamento	- Aplicações em sala limpa (clean room)
Klübersynth UH1 14-151	Óleo sintético «KW» / óleo éster / sabão complexo de alumínio	1	310...340	apx. 150	920	-45...+120	- Boa proteção anticorrosiva - Boa resistência ao envelhecimento - Boa resistência à água - Registro NSF H1*	- Indústria agroalimentar - Indústria farmacêutica

* Este lubrificante está classificado entre os produtos H1. Significa que foi concebido para o contato ocasional, tecnicamente inevitável, com produtos alimentares. A experiência nos demonstra que o lubrificante pode também ser usado em aplicações farmacêuticas e cosméticas, respeitando-se as condições dispostas na ficha do produto. Não existe, porém, resultados de testes específicos, por exemplo, em matéria de biocompatibilidade seguindo as exigências, em determinados casos, para as aplicações farmacêuticas. Antes de utilizá-lo nesse setor, análises de risco devem ser realizadas pelo fabricante e distribuidores. Medidas visando eliminar qualquer exposição ao perigo e ferimentos devem ser aplicadas, se necessário. (Fonte: Klüber Lubrication).

Em caso de primeira lubrificação e relubrificações através do furo de lubrificação, aplicar lubrificante na bucha com o eixo montado, até preenche-lo abundantemente.

Os intervalos de lubrificação dependem de diversos fatores, por exemplo:

- as cargas
- a velocidade;
- as sequências de movimentos;
- a temperatura.

Os seguintes fatores diminuem os intervalos de lubrificação:

- cargas importantes;
- alta velocidade;
- cursos curtos (curso menor que três vezes o comprimento da bucha);
- lubrificante apresentando baixa resistência ao envelhecimento.

Os intervalos de lubrificação exatos devem ser determinados pela realização de testes em condições reais de aplicação.

Montagem

Em geral, realiza-se um ajuste com folga normal para as buchas de esferas padronizadas. Um ajuste de transição é efetuado para diminuir a folga e melhorar a precisão.

A pré-carga nas buchas de esferas reguláveis e abertas deve ser parametrizada com cuidado para a folga radial, de acordo com os valores indicados na tabela, para não exceder os limites autorizados em razão de uma pré-carga excessiva.

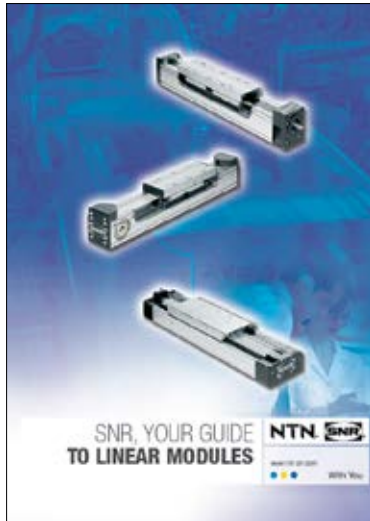
No caso de buchas de esferas de autoalinhamento, uma folga apropriada deve ser respeitada entre a bucha de esferas e o eixo. Caso esse fator não seja respeitado, uma falha prematura e/ou movimentos bruscos poderão ocorrer.

Série	Eixo		Alojamento	
	Ajuste com folga	Ajuste de transição	Ajuste com folga	Ajuste de transição
BBE...	h6	j6	H7	J7
BBE...L	h6	-	H7	-
BBER...	h6	j6	-	-
BBER...L	h6	-	-	-
BBET...	h6	-	H7	-

As buchas de esferas padronizadas são geralmente introduzidas em um furo H7 e mantidas com anéis de bloqueio. Elas podem também ser fixadas por discos aparafusados, com arruelas, chapas de suporte ou anéis, ou ser coladas.

Em comparação com uma montagem realizada internamente, o fornecimento de conjuntos lineares completos, nos quais as buchas de esferas já estão montadas, garante uma importante economia de custos e a segurança de uma montagem ideal.

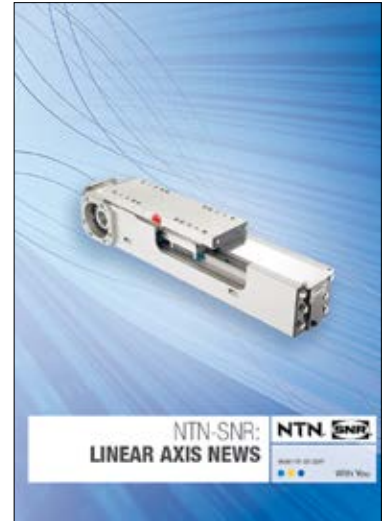
Você encontrará informações suplementares sobre os produtos NTN-SNR da gama Linear Motion em nossos outros catálogos



NTN-SNR Linear Motion
Módulos lineares



NTN-SNR Linear Motion
Fusos de esfera



NTN-SNR Linear Motion
Linear axis news



NTN-SNR Linear Motion
Ball splines



NTN-SNR Linear Motion
AXBG



NTN-SNR Linear Motion
Guidas lineares



NTN-SNR LINEAR MOTION: BUCHAS DE ESFERAS



DOC.I_BBUISHING_CATI.BRa - SAP: 000000 - Non contractual document - NTN-SNR Copyright International 01/2016 - Printed in France

