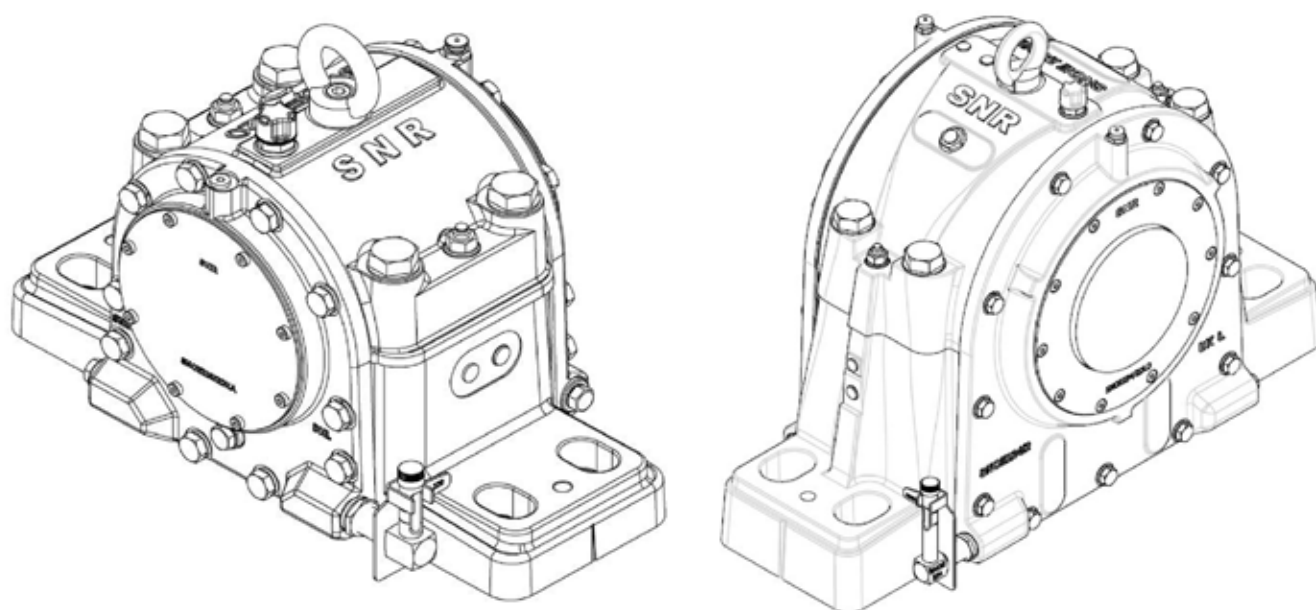


**Montage-, Betriebs- und
Wartungsanleitung**

**SNR Stehlagergehäuse
SNOE 200**

N° TS5142



Inhaltsverzeichnis

1. ÖLSTEHLAGERGEHÄUSE AUSFÜHRUNGEN	p.3
2. VORBEREITUNG DER MONTAGE	p.4
3. MONTAGE DER WELLE	p.4
4. KOMPLETTIERUNG DER EINHEIT	p.5
5. DEMONTAGE	p.8
6. INBETRIEBNAHME	p.8
7. SCHMIERUNG	p.9
8. WARTUNG	p.12
9. VERSCHRAUBUNGEN	p.13
10. GEWINDE ANSCHLUSS MAßE	p.14
11. ANHANG	p. 15

Symbolerklärung



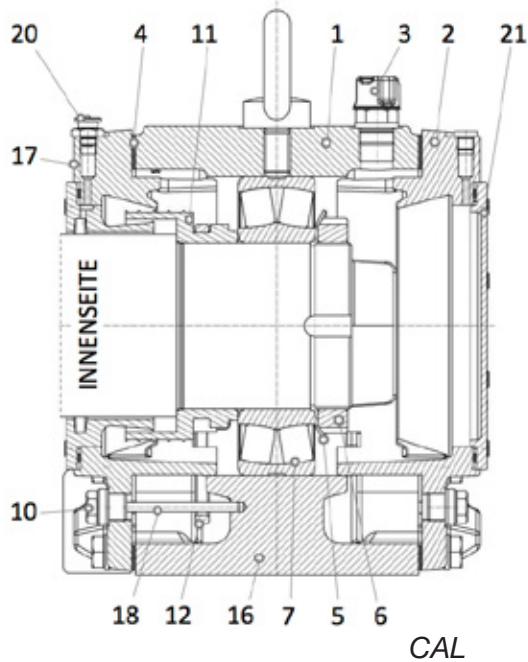
Gefahrensymbol: Dieses Zeichen warnt vor Gefahren für die Gesundheit von Personen und für die von Sachwerten.



Hinweissymbol: Dieses Symbol weist auf Tipps zur Anwendung und Montage hin. Es soll helfen die Tätigkeiten schnell und sicher auszuführen, um eine einwandfreie und sichere Funktion der Lagerung zu erzielen.

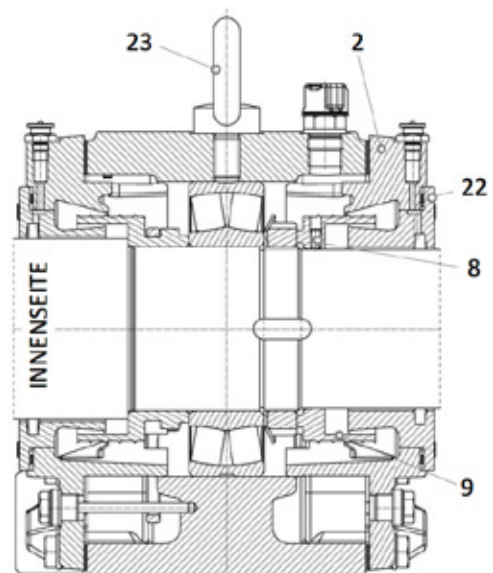
1. Ölstehlagergehäuse Ausführungen

Einseitig verschlossen

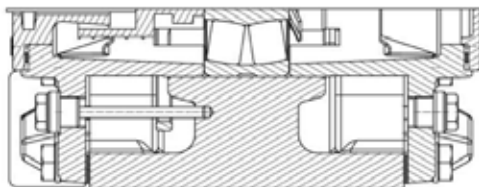


CAL

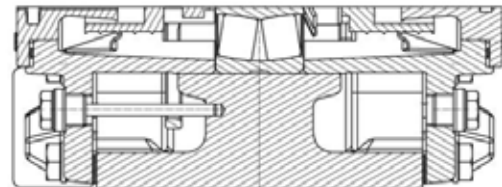
Beidseitig offen



CBL

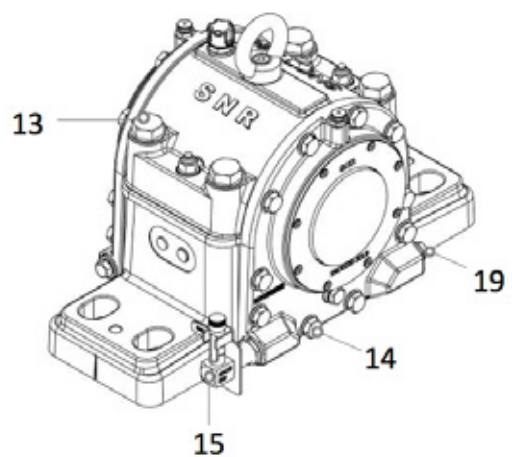


CAF



CBF

- | | |
|---------------------------------------|--------------------------------------------|
| 1. Gehäuseoberteil | 15. Ölstandsanzeiger |
| 2. Seitendeckel außen
(mehnteilig) | 16. Gehäuseunterteil |
| 3. Entlüftungsfilter | 17. Seitendeckel innen
(mehnteilig) |
| 4. Deckeldichtung | 18. Führungsstift |
| 5. Sicherungsblech | 19. Verschlusschraube
(Ölablassbohrung) |
| 6. Nutmutter | 20. Schmiernippel |
| 7. Wälzlager | 21. Innendeckel
geschlossen |
| 8. Gewindestift | 22. Innendeckel
offen |
| 9. Labyrinthring (außen) | 23. Augenschraube |
| 10. Verschlusschraube | |
| 11. Labyrinthring (innen) | |
| 12. Ölförderring | |
| 13. Verbindungsschraube | |
| 14. Deckelschraube | |



2. Vorbereitung der Montage

a) Der Arbeitsplatz bzw. der Montagebereich ist vor Beginn der Montage zu reinigen. Während der kompletten Montage ist darauf zu achten, dass mit sauberem Werkzeug etc. gearbeitet wird.

b) Die Gehäuse sind komplett zu demontieren. Dazu werden zunächst die seitlichen Deckel Pos. 2 und Pos. 17 gelöst und zusammen mit den Deckeldichtungen Pos. 4 entfernt. Anschließend werden Gehäuseunter- und -oberteil Pos. 1 und Pos. 16 voneinander getrennt.

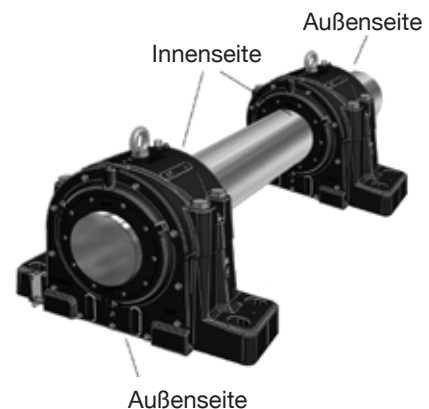
ACHTUNG

Die Zuordnung der Gehäuseteile bei der anschließenden Montage muss unbedingt gewährleistet werden. Die Teile sollten dementsprechend markiert werden.

c) Die Verschlusschraube Pos. 10 für den Führungsstift Pos. 18 des Ölförderringes Pos. 12 muss aus dem Deckel Pos. 17 herausgeschraubt werden.

d) Die Wellen, Labyrinthringe sowie die Innenbereiche der Gehäuse und Deckel sind zu reinigen / entfetten.

e) Die Schrauben Pos. 10 und 19 sowie der mitgelieferte Ölstandsanzeiger Pos. 15 werden mit Kupferdichtringen montiert. Vor jeder Montage ist sicherzustellen, dass die Dichtringe ungebraucht sind. Einmal montierte Kupferdichtringe dürfen nicht mehr verwendet werden.



3. Montage der Welle

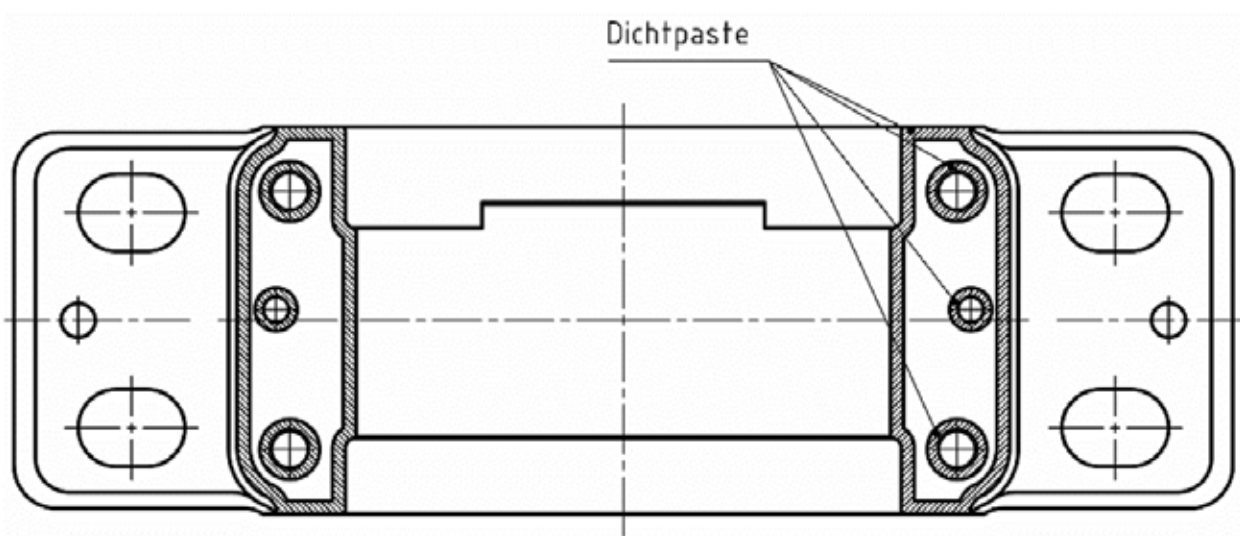
a) Die Welle horizontal auflegen und gegen Verrutschen absichern. Welle so lagern, dass die Oberfläche vor Beschädigungen geschützt ist.

b) Den innen liegenden Deckel Pos. 17, die Flachdichtung Pos. 4 und den Ölförderring Pos. 12 auf die Welle auffädeln.

c) Den innen liegenden (längeren) Labyrinthring Pos. 11 z. B. mit dem Induktionsanwärmgerät SNR Fast Therm 20, Fast Therm 35 oder Fast Therm 150 auf ca. 90°C erwärmen und auf die Welle schieben; dort bis zum Erkalten gegen die Wellenschulter drücken.

d) Das Festlager auf dieselbe Weise auf die Welle montieren (Temperatur max. 120°C). Hierbei darauf achten, dass die Beschriftung in Richtung Wellenende zeigt. Anschließend sofort das Sicherungsblech Pos. 5 und die Nutmutter Pos. 6 anbringen und damit das Lager Pos. 7 axial sichern.

- e) Den äußeren Labyrinthring Pos. 9 auf der Welle bis an die Nutmutter Pos. 6 schieben.
- f) Die Gewindestifte Pos. 8 mit mittelfester Schraubensicherung LOCTITE 222 oder Ähnlichem einkleben und mit dem vorgeschriebenen Anzugsdrehmoment (s. Kapitel Verschraubungen) festziehen.
- g) Montage der Loslagerseite entsprechend den Punkten b) bis e) Anschließend den kompletten montierten Bereich, z. B. mit Folie gegen eventuelle Verschmutzung schützen.



4. Komplettierung der Einheit

- a) Flachdichtungen Pos. 4 vor die beiden inneren Deckel legen.
- b) Die vormontierte Welle in die Gehäuseunterteile einlegen.
- c) Die Dichtflächen zwischen den Gehäuseunter- und -oberteilen Pos. 1 und Pos. 16 mit der Dichtpaste MARSTON (Datenblatt siehe Anhang) oder Ähnliches gemäß Abbildung einstreichen und die Gehäuse wieder zusammenbauen. Die Verbindungsschrauben mit dem in Kapitel **Verschraubungen** angegebenen Werten anziehen. Die Schrauben „über Kreuz“ zunächst mit 30% des Anzugsmomentes und abschließend mit dem Endanzugsmoment anziehen.
- d) Die Ölförderringe Pos. 12 über die inneren Labyrinthringe legen und die Führungsstifte Pos. 18 in die Bohrungen unterhalb der Lagersitze in die Gehäuse stecken.
- e) Die Deckeldichtungen Pos. 4 von beiden Seiten mit Dichtpaste MARSTON o.Ä. einstreichen und zunächst die inneren Deckel Pos. 17 an den Gehäusen verschrauben



HINWEIS

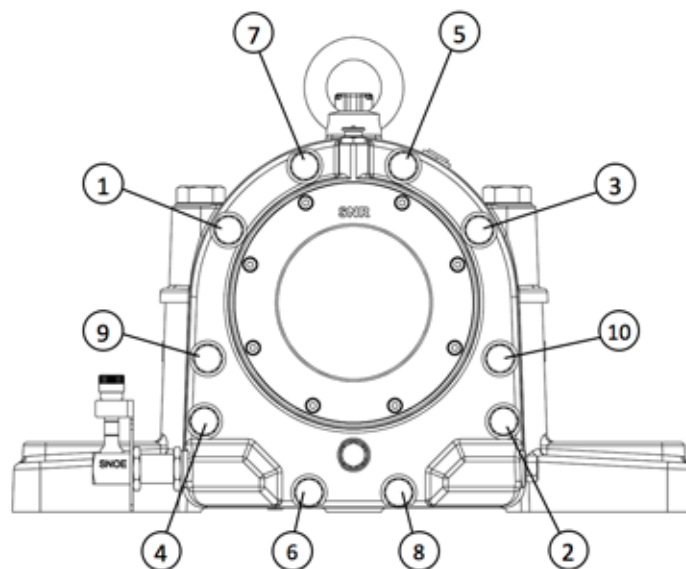
Ablüfzeit gemäß Herstellerangaben beachten (siehe Datenblatt Seite 14)

Die Deckelschrauben gemäß Abbildung wie folgt anziehen:

1. Stufe 10% des Anzugsmomentes
2. Stufe 50% des Anzugsmomentes
3. Stufe 100% des Anzugsmomentes

(Die Anzugsmomente sind dem Kapitel **Verschraubungen** zu entnehmen)

Anzugsreihenfolge der Deckelschrauben



- f) Die Lager Pos.7 und die Gehäuseinnenräume konservieren. Das Konservierungsmittel ca. 10 Minuten trocknen lassen.
- g) Etwas sauberes Wälzlageröl in die Lager Pos. 7 geben und durch Drehen der Welle verteilen.
- h) Die Verschlusschraube Pos. 10 für den Führungsstift Pos. 18 des Ölförderringes Pos. 12 in die Deckel Pos. 17 einschrauben.
- i) Die äußeren Deckel Pos. 2 mit den Flachdichtungen Pos. 4 montieren. Vorgehensweise wie unter Punkt e) beschrieben.
- j) Sicherstellen, dass alle Gehäuseöffnungen wie Bohrungen für Temperaturfühler, Schwingungsmessgeräte und sonstige Messeinrichtungen verschlossen sind.

k) Den im Lieferumfang enthaltenen Ölstandanzeiger mit Halter Pos. 15 an eine der vier möglichen Anschlussstellen anbringen. Das Anschlussgewinde des Ölstandanzeigers am Gehäuse mit mittelstarker Schraubensicherung LOCTITE 222 oder Ähnlichem einkleben. Zwischen Anflächung Gehäuse und Verschraubung Ölstandanzeiger ist nach jeder Demontage ein neuer Kupferring zu verwenden.



HINWEIS

Kupferdichtringe sind generell nur einmal zu verwenden und müssen nach jeder Demontage gegen neue ausgetauscht werden.

l) Gehäuse ausrichten und fest mit Konsole verschrauben. Die Fußschrauben sind mit dem in Kapitel Verschraubungen angegebenen Werten anzuziehen. Die Schrauben sollen „über Kreuz“ zunächst mit 30% des Anzugsmomentes und dann mit dem Endanzugsmoment angezogen werden. Stehlager mit Stiften fixieren.

Aufbau und Montage SNOE Ölstandanzeiger

Der Ölstandanzeiger muss zur Montage demontiert werden.

Montage am Gehäuse:

1. Träger mit Sicherungsblech (für linksseitige oder rechtsseitige Montage), den beiden Kontermuttern und dem Kupferring ins Gehäuse einschrauben. Dabei senkrecht ausrichten.

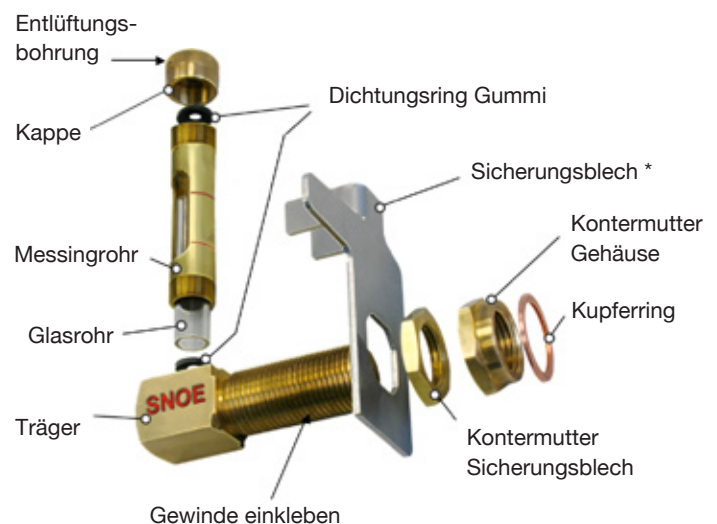
(Schraubensicherung verwenden).

2. Messingrohr mit Glasrohr, Kappe und Dichtungsringen in Träger einschrauben (auf korrekten Sitz der Gummi-dichtungen achten).



Achtung:

Es muss sichergestellt werden, dass die Entlüftungsbohrung in der Kappe nicht verdeckt oder verstopft ist, da der Ölstand im Schauglas sonst nicht korrekt angezeigt werden kann.



** Dem Gehäuse ist jeweils ein Sicherungsblech für rechtsseitige und linksseitige Montage beigelegt.*

5. Demontage

- a) Öl ablassen, dazu können die Verschlusschrauben Pos. 19 benutzt werden.
- b) Schrauben Pos. 14 + 13 lösen.
- c) Gehäuseoberteil Pos. 1 und Deckel Pos. 2 + Pos. 17 abnehmen.



HINWEIS

Da die Flachdichtungen Pos. 4 bei der Deckeldemontage beschädigt werden können, empfehlen wir, die Flachdichtungen bei Demontage auszutauschen.

- d) Führungsstift Pos. 18 entfernen und Ölförderung Pos. 12 aus der Nut des Labyrinthtrings Pos. 11 auf der Welle außerhalb des Gehäuses ablegen.
- e) Welle ausbauen.
- f) Sicherungsblech Pos. 5 entfernen (Lasche aufbiegen) und Nutmutter Pos. 6 abschrauben.
- g) Lager Pos. 7 mithilfe einer Presse oder einer am Innenring angreifenden Abziehvorrichtung demontieren. Die Abziehkraft darf nicht am Außenring angreifen, da sonst die Laufbahnen und Wälzkörper des Lagers beschädigt werden.
- h) Lager auf Beschädigungen an Laufflächen, Wälzkörpern und am Käfig kontrollieren.

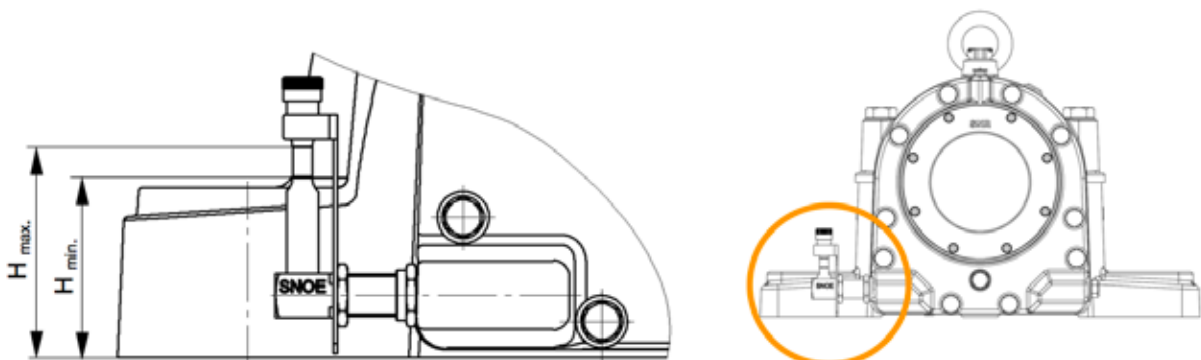
6. Inbetriebnahme

Das Öl wird langsam durch die Öffnung des Entlüftungsfilters Pos. 3 eingefüllt, bis es an der oberen Markierung des Ölstandanzeigers sichtbar ist. Danach ist der Entlüftungsfiler sofort wieder einzuschrauben, damit kein Schmutz in das Gehäuse eindringen kann.

Die zu verwendenden Schmierstoffe und -mengen sind im Kapitel Schmierung angegeben.

Danach die Welle probeweise manuell einige Male drehen. Anschließend die Lagerung möglichst nur mit etwa der Hälfte der Betriebsdrehzahl rotieren lassen. Dabei muss der Ölstand im Auge behalten und ggf. etwas Öl nachgefüllt werden. Der Ölstand muss sich im Betrieb immer zwischen den beiden Markierungen H min. und H max. des Ölstandanzeigers befinden.

In den ersten Betriebsstunden sind die Lagertemperatur und das Laufgeräusch sorgfältig zu überwachen.



7. Schmierung

Die in der folgenden Tabelle angegebene Ölmenge ist lediglich eine ungefähre Angabe. Ausschlaggebend ist in jedem Fall der Ölstand im Betrieb.

Gehäusegröße	Ölmenge ca. [l]	Ölstand im Betrieb [mm]	
		H min.	H max.
SNOE214	1,4	50	65
SNOE217	1,4	50	65
SNOE218	1,5	45	60
SNOE219	1,6	55	70
SNOE220	1,7	55	65
SNOE222	2,1	50	70
SNOE224	2,3	50	70
SNOE226	2,3	55	75
SNOE228	3,7	55	70
SNOE230	4,2	65	90
SNOE232	4,7	60	80
SNOE234 II	5,2	90	105
SNOE236 II	5,2	75	110
SNOE238 II	6,5	70	100
SNOE240 II	6,3	75	98
SNOE244 II	8,2	80	110
SNOE248 II	10,0	100	125
SNOE252 II	12,0	118	143

Tabelle 1

Die zu verwendenden Ölqualitäten und -viskositäten sind abhängig von Lagertemperatur, Lagerbelastung, Wellendrehzahl, Umgebungseinflüssen usw., sodass pauschale Angaben nicht möglich sind. Die Ölviskosität kann in Abhängigkeit vom mittleren Lagerdurchmesser und der Drehzahl bestimmt werden.

Aus **Diagramm 1** erhält man die Bezugsviskosität v_1 . Bei Betriebstemperatur sollte das Öl mindestens die Viskosität v_1 besitzen. Anzustreben ist jedoch eine Betriebsviskosität $v = 2 \times v_1$. Die Nennviskosität des Öles, das ist die Viskosität bei 40 °C oder die ISO-Viskositätsklasse, wird aus dem **Diagramm 2** entnommen. Der Viskositäts-Temperaturverlauf der eingezeichneten Öle entspricht dem normaler Mineralöle.

Diagramm 1
Bezugsviskosität v_1

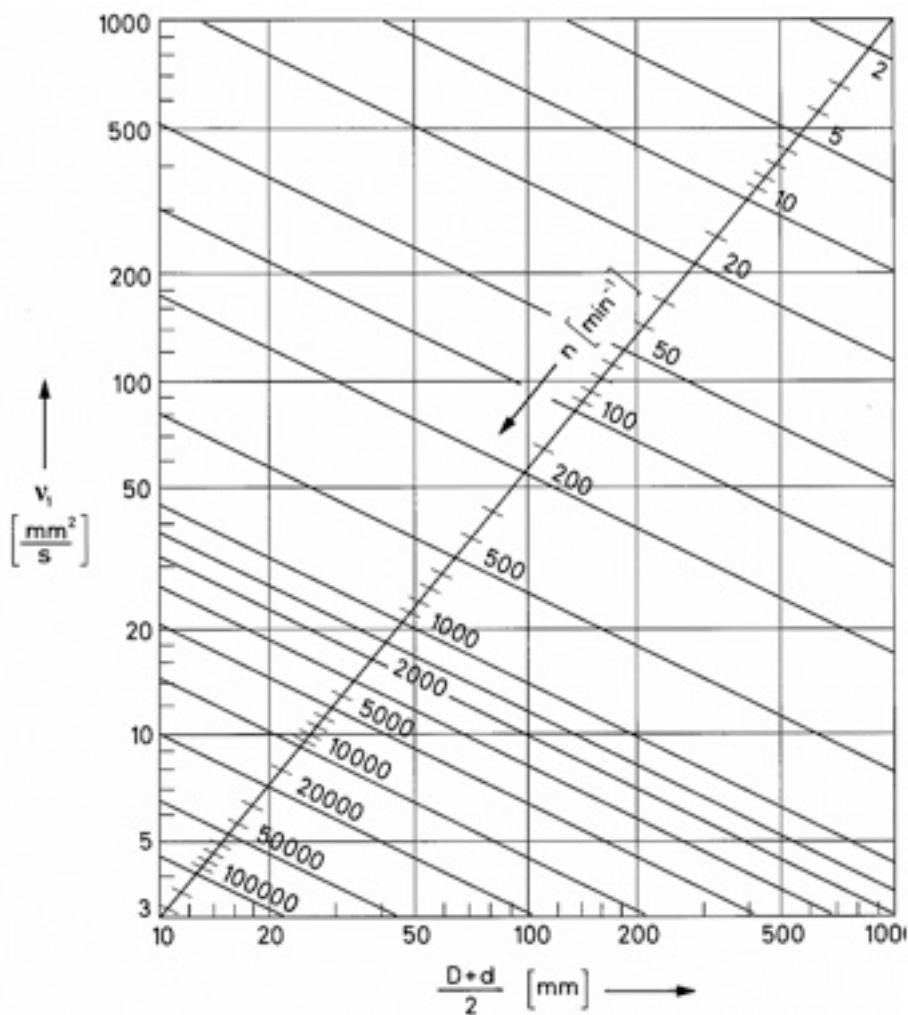
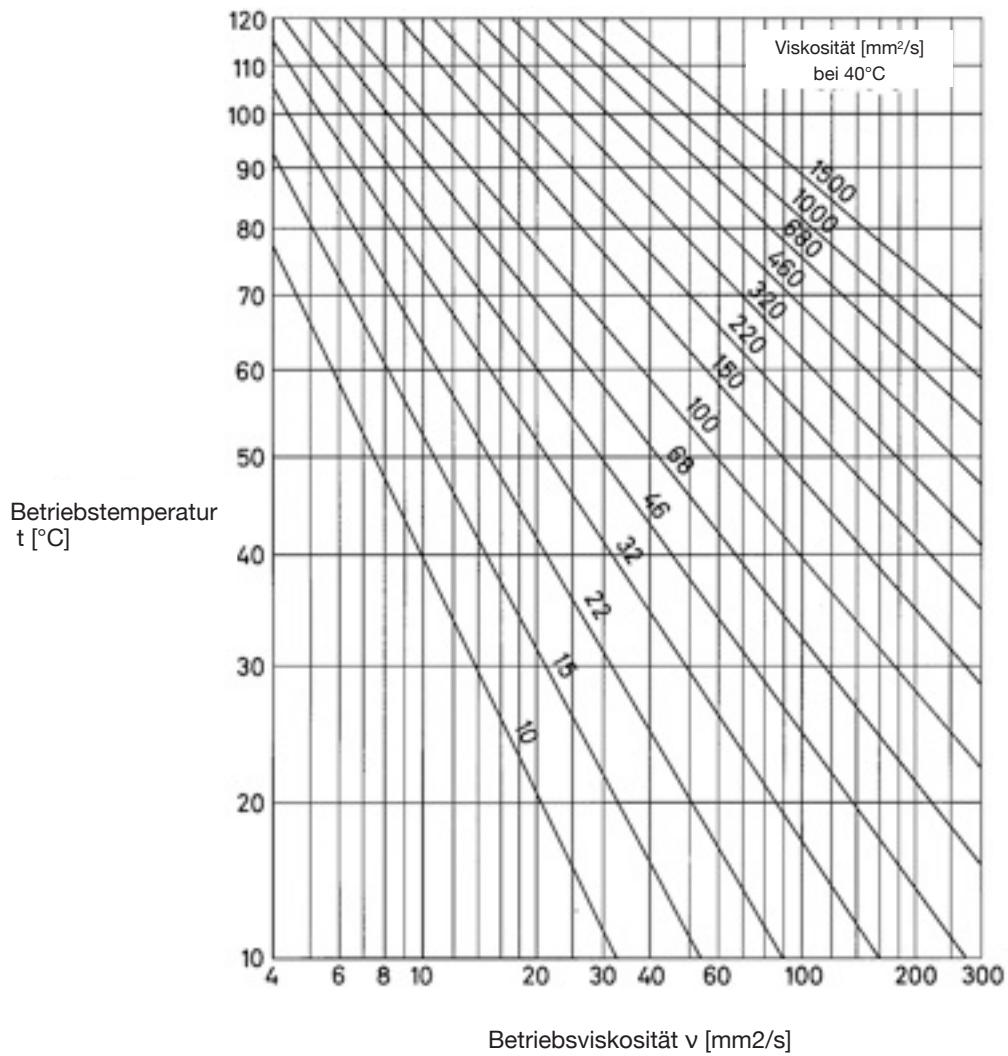


Diagramm 2
Viskositäts-Temperaturverlauf bei Mineralölen



8. Wartung

Die Lagereinheiten sind in kürzeren Zeitabständen auf ruhigen Lauf und auf normale Temperaturen zu kontrollieren. Unregelmäßige Laufgeräusche sowie ungewöhnliche Temperaturen deuten auf Störungen hin. Die Ursachen sind nach Möglichkeit sofort zu beseitigen. Das Laufgeräuschverhalten kann z. B. durch entstandene Unwuchten oder mangelhafte Schmierung verändert werden.

Zum Überwachen des Lagerzustandes befinden sich seitlich im Gehäuse Gewindebohrungen (M8, M10), die für den Einbau von Schwingungsaufnehmern (z.B. SPM) genutzt werden können. Zur Lagertemperaturmessung (z.B. mit PT100) können die Anschlussbohrungen G1/4 oder G1/2 im Gehäuseoberteil verwendet werden.

(Siehe auch Kapitel VERSCHRAUBUNGEN)

Beginnende Lagerschäden können damit im Frühstadium entdeckt und der günstige Zeitpunkt für ein eventuelles Auswechseln des Lagers bestimmt werden.

Der Ölstand ist regelmäßig zu überwachen (mindestens einmal im Monat), und zwar im Betrieb, da bei laufender Welle der Ölstand niedriger liegt. Beim Nachfüllen des Öles im Betrieb muss darauf geachtet werden, dass der Ölstand etwa 5 mm unterhalb des maximalen Ölstandes ist, da sich sonst eine zu große Ölmenge ergibt.

Nach einer Betriebsdauer von zwei bis drei Tagen (ca. 50 - 70 Betriebsstunden) empfiehlt es sich, die Ölfüllung abzulassen und die Schmierfähigkeit zu überprüfen. Das Untersuchungsergebnis ist ein Anhaltspunkt zur Bestimmung der Ölwechselfrist. Bei Frischluftventilatoren ist ein weiterer Ölwechsel nach ca. 2.000 Betriebsstunden zweckmäßig, bei Heißluftventilatoren nach ca. 1.000 Betriebsstunden. Die weiteren Ölwechsel sind nach den Ergebnissen der Öluntersuchung festzulegen. Als grober Richtwert kann gelten: ca. 5.000 h bei Frischluftventilatoren und ca. 2.000 h bei Heißluftventilatoren. Die Angaben der Maschinenhersteller sind zu beachten.

Durch die Schmiernippel ist in regelmäßigen Abständen (betriebsbedingt) Dichtfett nachzuschmieren (Achtung: nicht bei Verwendung von Filzstreifendichtungen).

Bei der Nachschmierung sollte so viel Schmierstoff nachgepresst werden, bis rings um den Dichtspalt frisches Fett austritt. Als Dichtfett sind im Normalfall (bis ca. 100°C Lagertemperatur) Li-Seifenfette der Konsistenzklasse 3 mit 180°C Tropfpunkt geeignet z.B. Shell Alvania RL3 oder Esso Beacon 3.

Der Entlüftungsfiler Pos. 3 ist in regelmäßigen Abständen auf Luftdurchlässigkeit zu prüfen bei Verstopfung zu tauschen.

9. Verschraubungen

Empfohlene Anzugsmomente

	Verbindungsschrauben Ober- Unterteil		Deckelschrauben		Gewindestift Labyrinthring (mit Schraubensicherung)		Empfohlene Fuß- Schrauben	
Norm	ISO 4014		ISO 4017		DIN 916		ISO 4014	
Festigkeitsklasse	8.8		8.8		8.8		8.8	
Pos Nr.	(Pos. 13)		(Pos. 14)		(Pos. 8)		-	
SNOE214	M16	130 Nm	M10	35 Nm	M6	6 Nm	M16	130 Nm
SNOE217	M16	130 Nm	M10	35 Nm	M6	6 Nm	M20	260 Nm
SNOE218	M16	130 Nm	M10	35 Nm	M6	6 Nm	M20	260 Nm
SNOE219	M16	130 Nm	M10	35 Nm	M6	6 Nm	M24	440 Nm
SNOE220	M20	260 Nm	M12	50 Nm	M6	6 Nm	M24	440 Nm
SNOE222	M20	260 Nm	M12	50 Nm	M6	6 Nm	M30	870 Nm
SNOE224	M20	260 Nm	M12	50 Nm	M6	6 Nm	M30	870 Nm
SNOE226	M20	260 Nm	M12	50 Nm	M6	6 Nm	M30	870 Nm
SNOE228	M20	260 Nm	M12	50 Nm	M6	6 Nm	M30	870 Nm
SNOE230	M24	440 Nm	M12	50 Nm	M6	6 Nm	M36	1520 Nm
SNOE232	M24	440 Nm	M12	50 Nm	M6	6 Nm	M36	1520 Nm
SNOE II 234	M24	440 Nm	M12	50 Nm	M8	12 Nm	M36	1520 Nm
SNOE II 236	M24	440 Nm	M16	130 Nm	M8	12 Nm	M36	1520 Nm
SNOE II 238	M30	870 Nm	M16	130 Nm	M6	6 Nm	M42	2040 Nm
SNOE II 240	M30	870 Nm	M16	130 Nm	M6	6 Nm	M42	2040 Nm
SNOE II 244	M36	1520 Nm	M16	130 Nm	M8	12 Nm	M42	2040 Nm
SNOE II 248	M36	1520 Nm	M16	130 Nm	M10	35 Nm	M42	2040 Nm
SNOE II 252	M36	1520 Nm	M16	130 Nm	M12	50 Nm	M42	2040 Nm

Tabelle 2

10. Gewinde Anschluss Maße



Bei Rückfragen wenden Sie sich bitte an:

SNR WÄLZLAGER GMBH

- Engineering Division Bielefeld -

Postfach 17 01 45

33701 Bielefeld

Telefon: 05 21 / 924 00 – 0

Telefax: 05 21 / 924 00 – 77

11. Anhang

Technisches Datenblatt - MARSTON

Farbe:	Rot
Dichte (25°C):	1,1 g/cm ³
Grundstoff:	63.0 - 67.0 % Polyurethan
Lösemittel:	33.0 - 37.0% (Gemisch Aceton/ Ethylacetat)
Temperaturbeständigkeit von:	-50°C
Temperaturbeständigkeit bis:	+270°C
Max. Spaltfüllvermögen:	Ca. 0,2 mm
Anlieferungszustand:	Flüssig
Korrosionsverhalten:	verhindert atmosphärische Korrosion
Arbeitsvorbereitung:	Dichtflächen vor der Verarbeitung gründlich säubern und öl- bzw. fettfrei machen (z.B. mit HylomarCleaner)
Verarbeitungshinweis:	Nach dem Ablüften des Lösemittels (ca. 10 Min) Montage vornehmen
Lagerfähigkeit:	Unbegrenzt bei Raumtemperatur

Beständigkeit: dauerplastische, sehr adhäsive Dichtmasse auf Basis Polyurethan. Aufgrund seiner ausgezeichneten thermischen, mechanischen und chemischen Beständigkeit eignet sich MARSTON besonders für anspruchsvolle und kritische Dichtverbindungen.

MARSTON ist u. a. beständig gegen alle Mineralöle und eine Vielzahl synthetischer Öle, gegen Schmierstoffe, Treibstoffe, Additive, Luft, Gase, Wasser sowie Wasser-Frostschutzmittel-Gemische.

*Marston-Bentley-Domsel GmbH
Qualitätssicherung*



TSS142DE - Non contractual document - NTN-SNR copyright international - 11/2017 - Photos: NTN-SNR