



POLIPUMP

LA LUBRIFICAZIONE CENTRALIZZATA ALLA PORTATA DI TUTTI

Semplice da configurare, economica e potente

NTN 

www.ntn-snr.com

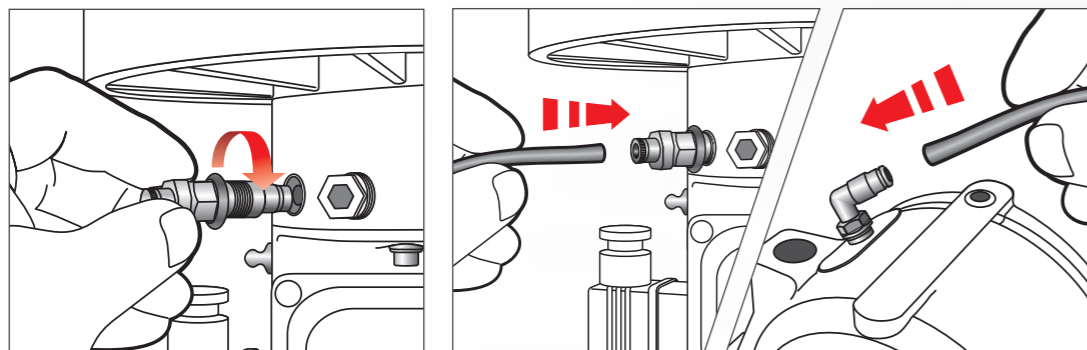


With You

Installazione del proprio sistema di lubrificazione «multi point» in 4 semplici passaggi

Da 1 a 35 punti di lubrificazione, fino a 20 metri di distanza

1 Scegliere il numero e il tipo di ELEMENTI POMPANTI



2 Connettere la pompa all'alimentazione a seconda dell'applicazione

IND - Applicazioni industriali

NRUN - Mezzi pesanti (autocarri, macchine movimento terra...)

12 VDC-IND

24 VDC-IND

12 VDC-NRUN

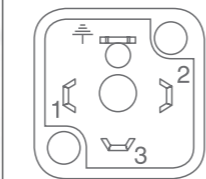
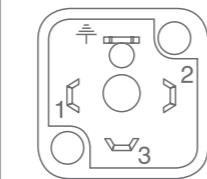
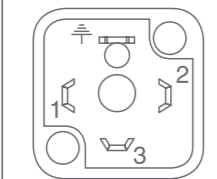
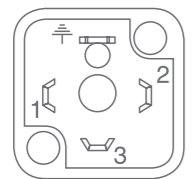
24 VDC-NRUN

1 = 12VDC +
2 = ALARM NO out
3 = ALARM COM out
⏏ = 12VDC -

1 = 24VDC +
2 = ALARM NO out
3 = ALARM COM out
⏏ = 24VDC -

1 = 12VDC +
2 = NRUN in
3 = ALARM out
⏏ = 12VDC -

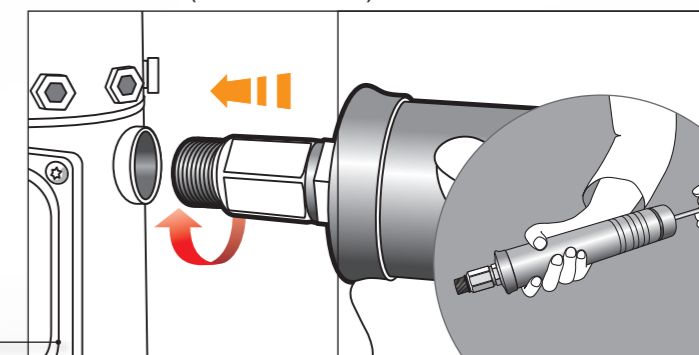
1 = 24VDC +
2 = NRUN in
3 = ALARM out
⏏ = 24VDC -



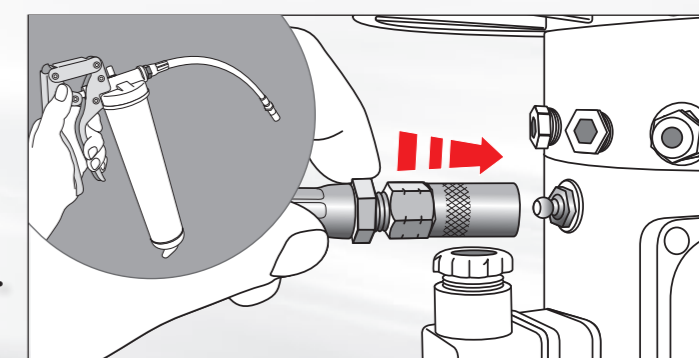
3 Metodo di riempimento del serbatoio



Soluzione 1 (raccomandata)



Soluzione 2



CARATTERISTICHE

Pompe

- 3 modelli di pompe
- Da 1 a 12 elementi pompanti
- Da 1 a 24 elementi pompanti
- Da 1 a 35 elementi pompanti

Alimentazione

- 12 o 24 VDC

12 impostazioni di programmazione

Selezionare soltanto 2 cicli/min per adescare i tubi

6 tipi di elementi pompanti

Serbatoio da 2 litri

Grado del grasso utilizzabile

- Da NLGI 00 a NLGI 2*

Classe di protezione: IP65

Temperatura di funzionamento

- Da -10°C a +60°C

Pressione max

- 80 bar (per un massimo di 12 elementi pompanti)
- 50 bar (per un massimo di 24 elementi pompanti)
- 30 bar (per un massimo di 35 elementi pompanti)

* Per grasso con additivi a base di silicone, Vi preghiamo di contattarci.

4

Programmazione della lubrificazione

Aumento/Diminuzione

della frequenza del ciclo di lubrificazione

LED giallo

Indica che la tastiera è sbloccata

LED verde

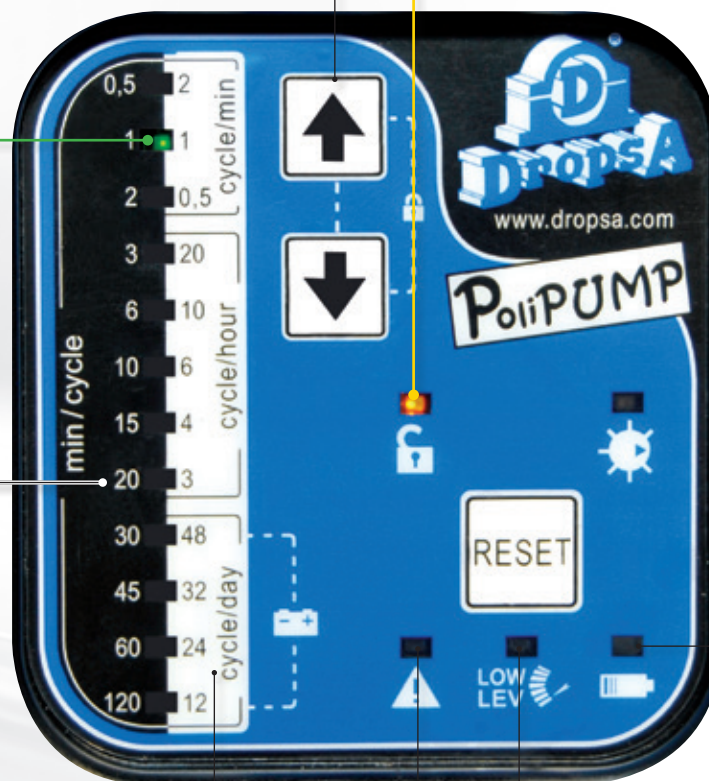
mostra l'attuale ciclo di lubrificazione impostato

Intervallo
di lubrificazione
tra ogni ciclo

min / cycle	10
	15
	20

Ciclo di lubrificazione
minuto/ora/giorno

48	cycle/day
32	
24	
12	



Allarme

Protezione sovraccarico motore
Possibilità di allarme tubo ostruito o tempo di ciclo troppo lungo

Allarme

Livello di grasso basso

Allarme

Problema di alimentazione elettrica
Tensione insufficiente o sovratensione

GUIDA DI SELEZIONE DELLA SOLUZIONE POLIPUMP

1) SELEZIONE DELLA POMPA

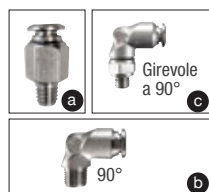
		DESIGNAZIONE	Numero di uscite	Codice SAP	Quantità
Polipump IND Per tutte le applicazioni industriali	12 VDC	POLIPUMP-2KG-12 PUM-12VDC-IND_0888270	12	308492	
		POLIPUMP-2KG-24 PUM-12VDC-IND_0888271	24	308496	
		POLIPUMP-2KG-35 PUM-12VDC-IND_0888272	35	308500	
	24 VDC	POLIPUMP-2KG-12 PUM-24VDC-IND_0888273	12	308494	1*
		POLIPUMP-2KG-24 PUM-24VDC-IND_0888274	24	308498	
		POLIPUMP-2KG-35 PUM-24VDC-IND_0888275	35	308502	
POLIPUMP NRUN Per mezzi pesanti (autocarri, macchine movimento terra...)	12 VDC	POLIPUMP-2KG-12 PUM-12VDC-NRUN_0888276	12	308493	
		POLIPUMP-2KG-24 PUM-12VDC-NRUN_0888277	24	308497	
		POLIPUMP-2KG-35 PUM-12VDC-NRUN_0888278	35	308501	
	24 VDC	POLIPUMP-2KG-12 PUM-24VDC-NRUN_0888279	12	308495	
		POLIPUMP-2KG-24 PUM-24VDC-NRUN_0888280	24	308499	
		POLIPUMP-2KG-35 PUM-24VDC-NRUN_0888281	35	308503	

2) SELEZIONE DEGLI ELEMENTI POMPANTI



DESIGNAZIONE	Colore	Codice SAP	Quantità
PUMPING UNIT 0.02cc - RED_0888451	ROSSO	308508	6*
PUMPING UNIT 0.03cc - GREEN_0888452	VERDE	308509	4*
PUMPING UNIT 0.04cc - YELLOW_0888453	GIALLO	308510	
PUMPING UNIT 0.08cc - BLUE_0888454	BLU	308511	
PUMPING UNIT 0.10cc - GREY_0888455	GRIGIO	308512	
PUMPING UNIT 0.13cc - BLACK_0888456	NERO	308513	

3) SELEZIONE DEI CONNETTORI E TUBI



		DESIGNAZIONE	Codice SAP	Quantità
Connettori		PUSH-IN- M6X1 D4_3084579 a (max 65 bar)	311555	10*
		PUSH-IN-90 M6X1 D4_3084613 b (max 65 bar)	311558	
		PUSH-IN-GIR.90 M8X1 TUBO4_3084731 c (max 150 bar)	311560	
		CONN-ELBOW PUSH-IN M10X1 D4_3084654 d (max 65 bar)	311561	
		SWIVEL CONN-STRAIGHT 90-Ø4-1/8_3084638 e (max 65 bar)	311562	
		STRAIGHTPUSH-IN-CONN 1/8 D4_3084577 a (max 65 bar)	311557	
Tubo senza grasso		TUBE-NYLON 6 4X2 BLACK-25M_5717258 (max 65 bar)	310717	
Tubo con grasso		TUBE-NYLON6 4X2 BLACK-25M GREASE_5717259 (max 65 bar)	310718	2*

4) GRASSO E KIT RIEMPIMENTO GRASSO



DESIGNAZIONE	Codice SAP	Quantità
KIT CARTRIDGE GREASE FILLING_0888038	308475	1*
FITTING 90° M22 x 1,5 - M/F - 3077222 (per kit di riempimento)	370658	
Cartuccia grasso Universal	230415	
Cartuccia grasso Heavy duty	230422	
Cartuccia grasso High Temp	233381	
Cartuccia grasso VIB	230421	
Cartuccia grasso Food AL	297465	1*
Cartuccia grasso Ultra High temp	248672	

5) RIALZO DEL SERBATOIO

DESIGNAZIONE	Codice SAP	Quantità
Lubso tank segment_888116	326966	1*

*ESEMPIO DI APPLICAZIONE

Industria: alimentare

Applicazione: macchina confezionatrice

Temperatura: 25°C

Grasso utilizzato: FOOD AL

Numero di punti da lubrificare:

- 4 cuscinetti 22210 5 g (cc) /settimana

- 6 cuscinetti 22206 3,4 g (cc) /settimana

Alimentazione: 24 VDC

Ulteriori informazioni:

- M6X1

- distanza: 1 cuscinetto 22210 e 22206 fino a 10 metri, altri fino a 3 m

- Riempimento della pompa tramite apposita siringa (kit cartridge + 1 cartuccia)

PEZZI DA ORDINARE

Pompa: Polipump 24 VDC 12 PUM

Elementi pompanti:

a) 5g (cc)/settimana: 0,03 cc con programmazione 24 cicli/giorno**

b) 3 g (cc)/settimana: 0,02 cc con programmazione 24 cicli/giorno**

Connettori: 10 connettori M6X1

Tubi: 2 tubi da 25 metri

** Risultati basati sulla nostra tabella di calcolo disponibile sul sito Web



POLIPUMP

LA LUBRIFICAZIONE CENTRALIZZATA ALLA PORTATA DI TUTTI



Questo documento è di proprietà esclusiva di NTN-SNR ROULEMENTS. Qualsiasi riproduzione, totale o parziale, senza previa autorizzazione scritta di NTN-SNR ROULEMENTS è severamente vietata. Ogni violazione delle presenti disposizioni sarà perseguibile legalmente.

Nonostante la cura e l'attenzione dedicate alla realizzazione del presente catalogo, NTN-SNR ROULEMENTS non potrà essere considerata responsabile per eventuali errori ed omissioni eventualmente contenuti in esso. Nell'ambito della nostra politica aziendale di ricerca e sviluppo, ci riserviamo il diritto di modificare senza preavviso, totalmente o in parte, i prodotti e le specifiche riportati nel presente documento.

© NTN-SNR ROULEMENTS, copyright internazionale 2016.