



SOLUCIONES PARA LA INDUSTRIA **AGROALIMENTARIA**

Una oferta completa para una producción óptima y sin riesgos

NTN® **SNR**®

www.ntn-snr.com



With You



NTN-SNR UN LÍDER

Experto en la Gestión del Ciclo de Vida del Producto, NTN Corporation es conocido por la proximidad y el compromiso de sus equipos.

Nosotros nos anticipamos a los proyectos de desarrollo en sus mercados estratégicos. Nuestras marcas NTN y SNR contribuyen a la excelencia de sus máquinas, participando de esta forma en su promoción.



EL SECTOR AGROALIMENTARIO: UN ENTORNO DE GRANDES EXIGENCIAS

Desde el producto de base hasta el producto elaborado, nuestra experiencia nos permite proponerle una oferta técnicamente adaptada a cada una de sus exigencias. Para garantizarle una producción estable y respetuosa con las normas de higiene, nosotros le ofrecemos soluciones óptimas y personalizadas.



LAVADO A ALTA PRESIÓN



PRODUCTOS DE LIMPIEZA



HUMEDAD



PARTÍCULAS FINAS



TEMPERATURAS



NORMAS DE HIGIENE



ALTAS CADENCIAS



CASO DE ÉXITO

¿Cómo mejora la grasa LUBSOLID® de NTN-SNR las operaciones de llenado y encapsulado de las fábricas de bebidas al otro lado del Atlántico?

Un importante centro de embotellado y distribución de bebidas de Florida sufría repetidas averías en su línea de llenado de botellas. La pérdida de producción se evaluó en 10 000 € al mes.

El equipo local ha procedido a realizar un análisis detallado de la línea y de sus 120 boquillas de llenado, identificando 20 averías mensuales de las mismas, que provocaban entre 1h y 1h30 de parada de máquina. La causa: un defecto de lubricación.

SOLUCIÓN NTN-SNR

Siguiendo las recomendaciones de NTN-SNR, los rodamientos estándar fueron reemplazados por rodamientos con lubricación sólida. Estos insertos de soporte autoalineante con lubricación sólida alimentaria certificada NSF-H1 son fabricados en acero inoxidable y están protegidos por juntas de contacto reforzadas.

Los lavados directos son una fuerte amenaza para la longevidad de los equipos de producción. La resistencia de los productos LUBSOLID® permite multiplicar por 20 su duración de vida.

RESULTADO

Eliminación del 95 % de las averías y paradas de máquina.

La reducción del tiempo de parada y la disminución de los gastos de mantenimiento, han supuesto un ahorro global de

183 000 € por año. Ya no es necesario reengrasar los rodamientos, lo que supone una ganancia de tiempo fundamental para los equipos de mantenimiento. El riesgo de contaminación de las cadenas debido a las fugas de lubricante se ha reducido drásticamente. Por todo ello, el centro productivo ha generalizado el empleo de nuestros productos LUBSOLID®, para el conjunto de sus aplicaciones.

ECONOMÍA ANUAL REALIZADA

DISPONIBILIDAD DE MÁQUINA

-120 000 €

GASTO DE MANTENIMIENTO

-48 000 €

CONSUMO DE RODAMIENTOS

-15 780 €

AHORRO TOTAL

183 780 €

DESCUBRA

el conjunto de nuestras gamas destinadas a la industria agroalimentaria a través de los principales sectores de actividad.

RODAMIENTOS DE BOLAS TOPLINE

Diseñados para las temperaturas extremas

>>> [Reducción del tiempo de parada de máquina](#)

6



SOPORTES AUTOALINEANTES TERMOPLÁSTICOS

Un diseño específico para evitar la acumulación de suciedad

>>> [Respeto de las normas de higiene](#)

8



SOPORTES AUTOALINEANTES EN ACERO INOXIDABLE

La solución ideal contra la humedad

>>> [Aumento de la duración de vida del equipo](#)

10



RODAMIENTOS DE BOLAS EN ACERO INOXIDABLE

Una barrera contra la corrosión

>>> [Fiabilidad de la cadena de producción](#)

12



MÓDULOS LINEALES Y RODAMIENTOS LINEALES DE BOLAS

Un diseño estudiado para hacer frente a los entornos exigentes

>>> [Disminución de las frecuencias de mantenimiento](#)

14



LUBSOLID®, GRASA SÓLIDA ALIMENTARIA

Para una lubricación sin fallos

>>> [Sin mantenimiento](#)

16



SOLUCIONES DE LUBRICACIÓN

Adaptables a cada aplicación

>>> [Soluciones óptimas y seguras](#)

18



REFERENCIAS DE LOS PRODUCTOS

Un acceso fácil y práctico al conjunto de datos técnicos de nuestra oferta

>>> [Para hacer una selección correcta](#)

21



PANADERÍA Y PASTELERÍA



RODAMIENTOS DE BOLAS TOPLINE DISEÑADOS PARA TEMPERATURAS EXTREMAS

CARACTERÍSTICAS TÉCNICAS

- Lubricantes y estanqueidades especiales para usos entre -60°C y 200°C
- Gamas F600 y F604 para muy altas temperaturas (hasta 350°C)
- Serie F6xx con juego interno aumentado para compensar los efectos de la dilatación

VENTAJAS

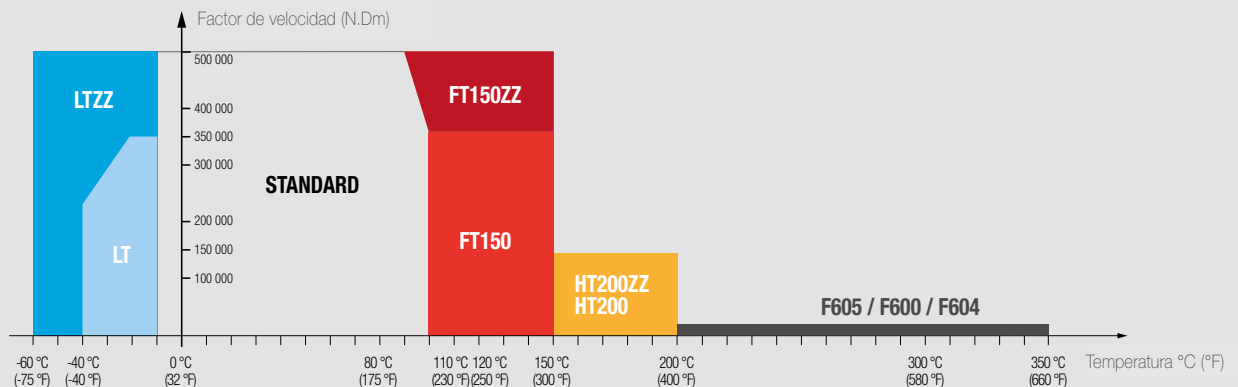
- Reducción del número de paradas de máquina: ganancia de tiempo
- Control preciso de sus intervalos de mantenimiento gracias a una calidad constante de los productos



TEMPERATURAS



PARTÍCULAS FINAS





Gamas FT150 & HT200

Representan las soluciones óptimas para las aplicaciones a elevada temperatura (máximo 150°C y 200°C respectivamente). Las gamas FT150 y HT200 son perfectas para equipar las cintas transportadoras utilizadas en los hornos, secaderos, tostaderos, estufas, etc.



Gama LT

Buen comportamiento a baja temperatura gracias a su grasa específica. Resistente a la humedad, es la solución ideal para los ambientes frigoríficos de la industria agroalimentaria.



Gama F6xx

Dedicada a las aplicaciones a muy alta temperatura (350 °C) y baja velocidad (50 r.p.m. como máximo). Se utiliza, por ejemplo, en las vagonetas de horno para la fabricación de porcelana o de materiales de construcción. Esta gama es, por tanto, adecuada a las altas temperaturas de los hornos de cocción.



CARACTERÍSTICAS TÉCNICAS (Consulte las páginas 22-23 para descubrir el conjunto de la gama)

Productos	Jaula	Juego interno	Grasa	Estanqueidad	Otros	Condiciones de uso
FT150 FT150ZZ	Acero	C3	Adaptada a las temperaturas elevadas. Espesante litio complejo + aceite mineral.	Juntas fluordas (FKM) o deflectores de acero.	-	Temperatura máxima: 150 °C (en punta). Velocidad límite: 500 000 N.Dm.
HT200 HT200ZZ	Acero	C4	Adaptada a las temperaturas elevadas. Lubricante sólido PTFE + aceite PFPE.	Juntas fluordas (FKM) o deflectores de acero.	Tratamiento térmico específico.	Temperatura máxima: 200 °C (en punta). Velocidad límite: 150 000 N.Dm.
LT LTZZ	Acero	C3	Adaptada a las bajas temperaturas y a la presencia de humedad. Espesante litio + aceite de base sintético.	Juntas nitrilo (NBR) o deflectores de acero.	-	Baja temperatura hasta -60 °C para LTZZ y -40 °C para LT. Velocidad límite: 500 000 N.Dm.
F605	Acero	Múltiplo de C5	-	-	Referencia grabada en el anillo.	Rango de temperatura entre 200 °C y 350 °C (en continuo o por ciclos). Velocidad límite: 50 r.p.m. Cargas medias.
F600	Acero	Múltiplo de C5	-	-	Tratamiento de superficie específico (fosfatación + depósito de MoS2)*. Referencia grabada en el anillo.	Rango de temperatura entre 200 °C y 350 °C (en continuo o por ciclos). Velocidad límite: 50 r.p.m. Cargas medias.
F604	Acero	Múltiplo de C5	Adaptada a las temperaturas muy elevadas. Aceite de base al poli alquilen glicol + aditivo sólido.	Deflectores en acero.	Tratamiento de superficie específico (fosfatación + depósito de MoS2)*. Referencia grabada en el anillo.	Rango de temperatura entre 200 °C y 350 °C (en continuo o por ciclos). Velocidad límite: 50 r.p.m. Cargas medias.

* El tratamiento de superficie específico de las gamas F600 y F604 ofrece una mejor resistencia a la oxidación y una buena capacidad de lubricación. En la gama F600, una cantidad adaptada de grasa puede ser introducida en el rodamiento si fuera necesario. Contacte con NTN-SNR para más información.



SOPORTES AUTOALINEANTES TERMOPLÁSTICOS DISEÑO ESPECÍFICO CONTRA LA RETENCIÓN DE IMPUREZAS



CARACTERÍSTICAS TÉCNICAS

- Alojamiento en poliéster: resistencia a la corrosión, a la formación de mohos y a los productos de limpieza
- Tapas adicionales con junta de labio radial: resistencia a los lavados directos, incluso a alta presión
- Superficie de la placa base lisa para impedir la retención de suciedad
- Piezas metálicas en acero inoxidable

VENTAJAS

- Excelente protección interna y externa
- Resistencia suplementaria durante los ciclos de lavado
- Limpieza del entorno de explotación garantizada



LAVADO
ALTA PRESIÓN



PRODUCTOS
DE LIMPIEZA



HUMEDAD

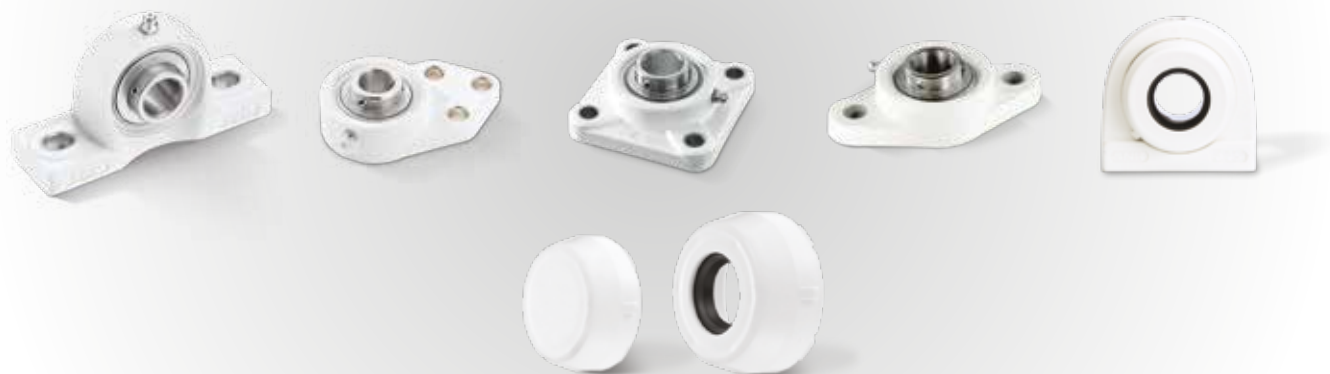


NORMAS DE HIGIENE

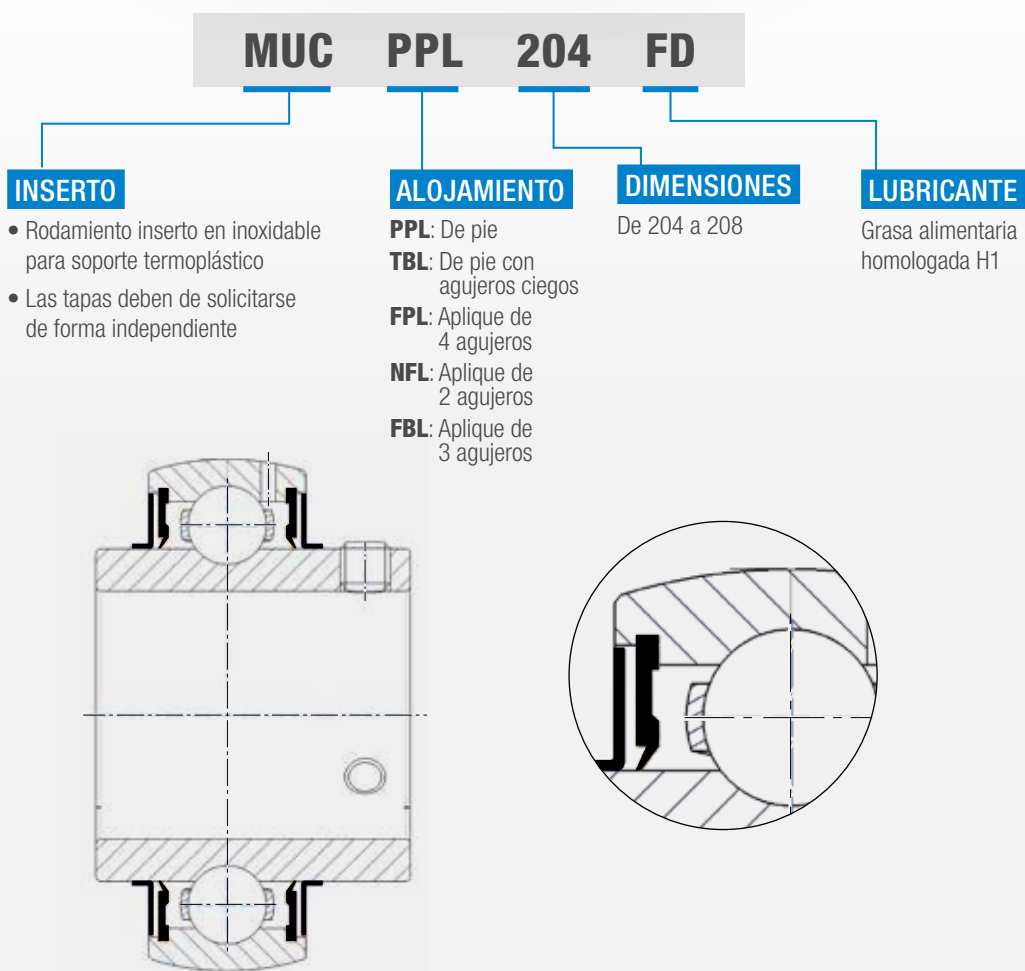
NOTA

Los rodamientos están lubricados de fábrica con una grasa alimentaria a base de aceite mineral parafínico y complejo de aluminio (inodoro e insípido) conforme con las reglas de la FDA. Esta grasa está clasificada NSF H1 – contacto ocasional con alimentos.

TIPOS DISPONIBLES



Los insertos para la gama de soportes termoplásticos están disponibles con grasa sólida alimentaria LUBSOLID®





SOPORTES AUTOALINEANTES EN ACERO INOXIDABLE LA SOLUCIÓN IDEAL CONTRA LA HUMEDAD



CARACTERÍSTICAS TÉCNICAS

- Acero inoxidable de alta calidad (alojamiento e inserto)
- Tapas adicionales con junta de doble labio: resistencia óptima a los lavados directos, incluso a alta presión
- Inserto equipado de deflector + junta de elastómero contra la humedad y la suciedad
- Conformidad con las normas ISO para simplificar sus operaciones de mantenimiento

VENTAJAS

- Protección contra la corrosión
- Estanqueidad absoluta del soporte: prevención contra los contaminantes exteriores
- Intercambiabilidad con los soportes estándar



LAVADO
ALTA PRESIÓN



PRODUCTOS
DE LIMPIEZA



HUMEDAD



NORMAS DE HIGIENE

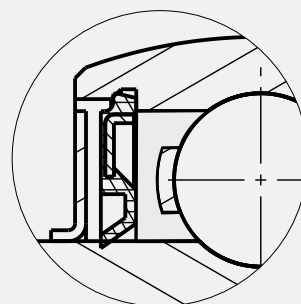
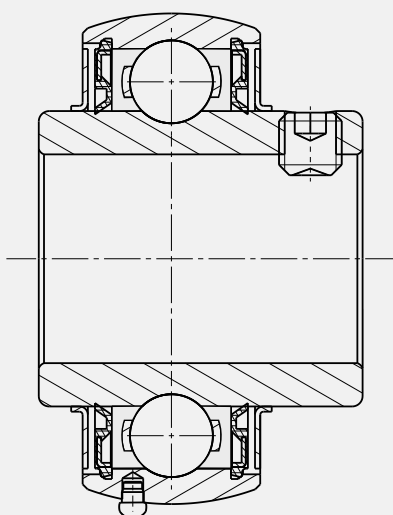
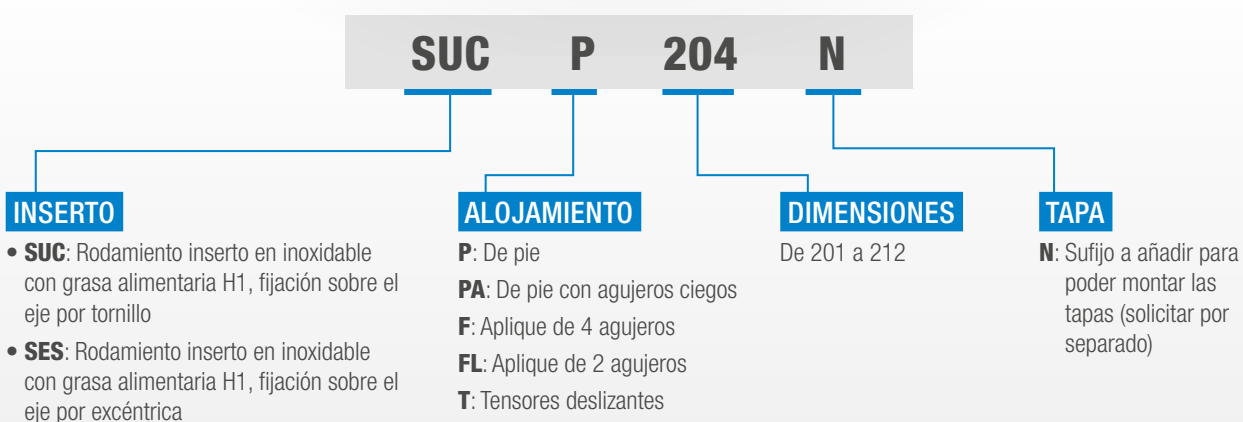
NOTA

Los rodamientos están lubricados de fábrica con una grasa alimentaria a base de aceite mineral parafínico y complejo de aluminio (inodoro e insípido) conforme con las reglas de la FDA. Esta grasa está clasificada NSF H1 – contacto ocasional con alimentos.

TIPOS DISPONIBLES



Los insertos para la gama de soportes inoxidables están disponibles con grasa sólida alimentaria LUBSOLID®





RODAMIENTOS DE BOLAS EN ACERO INOXIDABLE UNA BARRERA CONTRA LA CORROSIÓN

CARACTERÍSTICAS TÉCNICAS

- Acero inoxidable de alta calidad
- Disponibles con juntas elastómeras reforzadas (2RS) o deflectores en inox (ZZ)
- Grasa de calidad alimentaria conforme con las normas USDA H1
- Disponibles en las series 6000, 6200 y 6300 (diámetros de eje de 10 a 40 mm)
- Capacidad de carga idéntica a la de los rodamientos en acero estándar

VENTAJAS

- Muy buena resistencia a la corrosión
- Excelente resistencia a la polución externa
- Conservación de la limpieza de la cadena de producción
- Eficiencia garantizada de sus líneas incluso frente a picos de carga



PRODUCTOS
DE LIMPIEZA



HUMEDAD



NORMAS DE HIGIENE

x70

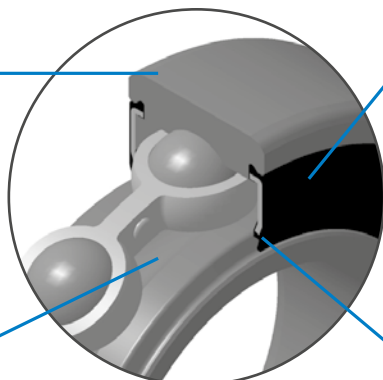
**Hasta 70 veces más resistentes
a la corrosión.**

Los aceros inoxidables de nuestros rodamientos son una solución ideal para garantizar una buena duración de vida, incluso en el caso de soportar lavados frecuentes.

CALIDAD DEL ACERO Y ESTANQUEIDAD

Acero inoxidable 440C

- Resistencia a la corrosión
- Buena capacidad de carga



Junta en nitrilo butadieno

- Protección del rodamiento
- Supresión de las fugas de grasa
- Resistencia al desgaste

Grasa alimentaria

- Certificación USDA H1

Armadura en acero

- Perfecta fijación de la junta de contacto

S6000

2RS

D136

MATERIAL

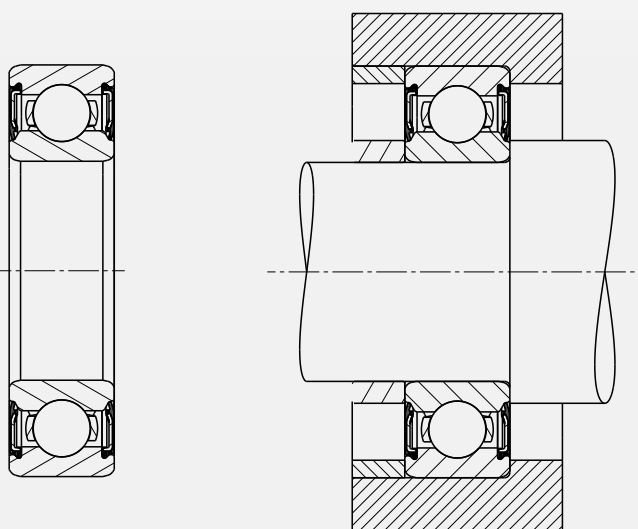
S: Acero inoxidable
Tipo de serie:
Rodamiento radial de bolas serie 6000

ESTANQUEIDAD

Doble estanqueidad

LUBRICANTE

Grasa de calidad alimentaria H1



FRUTAS Y LEGUMBRES



MÓDULOS LINEALES Y RODAMIENTOS LINEALES DE BOLAS UN DISEÑO ESTUDIADO PARA HACER FRENTE A LOS ENTORNOS EXIGENTES



HUMEDAD



PARTÍCULAS FINAS

CARACTERÍSTICAS TÉCNICAS

- Una de las mejores estanqueidades del mercado (polvo, agua, corrosión)
- Superficie lisa del perfil para impedir la retención de residuos
- Alta compacidad y rigidez
- Posibilidad de relubricación de forma sencilla

VENTAJAS

- Mantenimiento permanente de la limpieza de la cadena
- Reducción de los costes: facilidad de instalación y de mantenimiento
- Disponible a medida: consideración de las limitaciones dimensionales

NOTA

Desde 1985, NTN-SNR suministra con éxito sistemas lineales. Estos productos, diseñados y ensamblados en nuestro *Design Center en Alemania*, constituyen una de las gamas más completas y atractivas del mercado.

MÓDULOS LINEALES

MÓDULOS COMPACTOS



GAMA AXC

Tamaños 40, 60, 80, 100, 120

El diseño modular permite un uso de los módulos solos o en un sistema multi-ejes complejo

- Diferentes opciones de guiado y de accionamiento
- Accionamiento Omega: versión con accionamiento en el carro



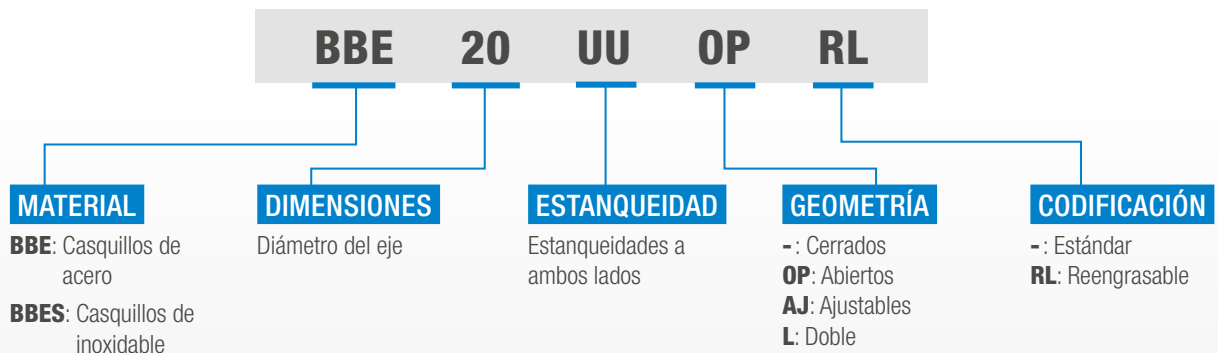
GAMA AXF

Tamaño 100

Basada en la gama AXC

- Disponible con accionamiento por correa dentada y husillo de bolas
- Gama especialmente desarrollada para impedir el depósito de residuos sobre el perfil
- Módulo optimizado específicamente para las aplicaciones en los campos alimentario, farmacéutico y de semiconductores

RODAMIENTOS LINEALES DE BOLAS



RODAMIENTOS LINEALES DE BOLAS ESTÁNDAR

GAMA BBE / DIÁMETROS DE 3 A 80 MM



Cerrados



Ajustables (AJ)



Abiertos (OP)



Dobles (L)

Disponibles con jaula maciza en acero/inox (ej: BBE(S)20AUU)

RODAMIENTOS LINEALES DE BOLAS CON BRIDA

GAMA BBER / DIÁMETROS DE 8 A 60 MM



Con brida



Tándem con brida (L)



Tándem con brida central (M)

Únicamente en versión estanca (ej: BBER20UU)

PLATOS PREPARADOS



LUBSOLID[®], GRASA SÓLIDA ALIMENTARIA PARA UNA LUBRICACIÓN SIN FALLOS



ENGRASE A VIDA



NORMAS DE HIGIENE

CARACTERÍSTICAS TÉCNICAS

- Rodamiento lleno al 100% por el lubricante
- Grasa conforme a las exigencias sanitarias de la FDA
- Sin fuga de grasa

VENTAJAS

- Reducción del número de paradas de máquina y, por tanto, del tiempo de mantenimiento
- Inserto 100% estanco contra la corrosión y la polución
- Sin necesidad de reengrase, ni mantenimiento
- Garantía de limpieza de la cadena de producción

X20

MENOR TIEMPO DE PARADA, MAYOR RENTABILIDAD

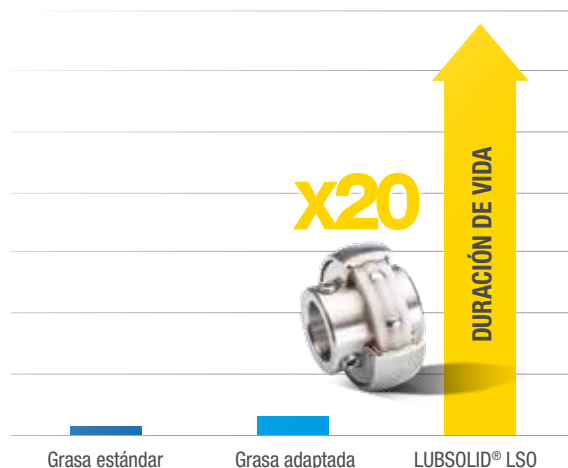
Con la LUBSOLID[®], sin reengrase, multiplique por 20 la duración de vida del rodamiento respecto a un rodamiento lubricado con una grasa estándar de alta eficiencia.

Soluciones específicas bajo pedido.

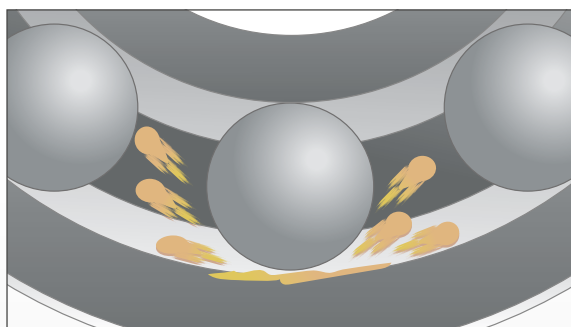
¿QUÉ ES LA LUBSOLID® ?

El concepto consiste en una matriz polímera porosa que contiene una gran cantidad de aceite. Esta matriz llena el volumen libre del rodamiento al 100%, evitando así la entrada de la polución y del agua. Debido a su sólida consistencia, este lubricante no puede escaparse del rodamiento y garantiza la limpieza de su entorno.

¡Este tipo de lubricación permite multiplicar la duración de vida de un rodamiento hasta 20 veces!

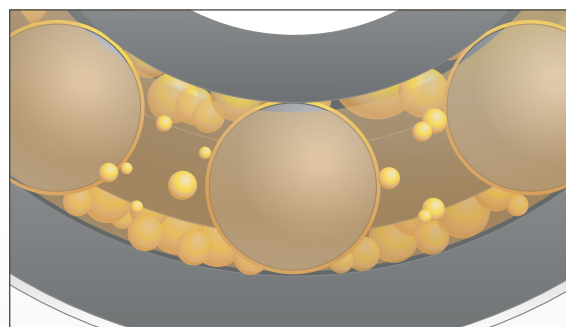


Lubricación con grasa estándar

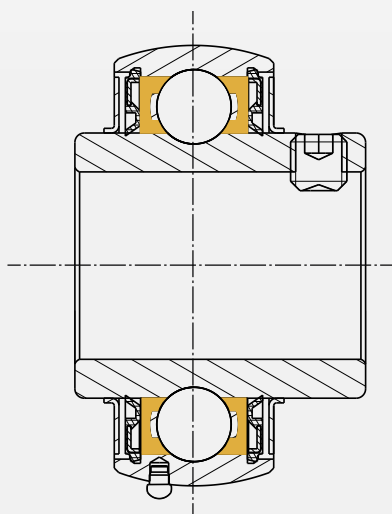


Bajo el efecto de las sollicitaciones mecánicas y térmicas, la grasa es laminada y expulsada del contacto cuerpo rodante - pista de rodadura. Esta pérdida es la que impone los reengrases frecuentes.

Lubricación LUBSOLID®



La LUBSOLID® no puede ser eyectada, y alimenta de aceite de forma ininterrumpida el corazón del rodamiento, permitiendo así la supresión de todos los tiempos de parada y los reengrases.



DIMENSIONES

Diámetro del eje: 20 – 40 mm
Tipo de inserto: SUC
Material: Acero inoxidable

Insertos disponibles con nuestros alojamientos en acero inoxidable y en termoplástico, ver páginas 24-28



SOLUCIONES DE LUBRICACIÓN ADAPTABLES A CADA APLICACIÓN



INSTALACIÓN SENCILLA



ALTAS CADENCIAS

CARACTERÍSTICAS TÉCNICAS

- Funcionamiento con grasas de varios grados (desde NLGI00 a NLGI2)
- Lubricación simultánea hasta en 35 puntos de engrase
- Flujo constante independientemente de la temperatura

VENTAJAS

- Rapidez y facilidad de instalación
- La seguridad del personal de mantenimiento aumenta

NOTA

¡El 55% de las averías prematuras de los rodamientos son consecuencia de una lubricación inadecuada, y el 17% proviene de un montaje incorrecto!
NTN-SNR le apoya en las operaciones de montaje y desmontaje, ofreciendo las herramientas y aparatos adaptados para hacer estas operaciones más simples y seguras.
Soluciones específicas bajo pedido.

MULTIPUNTO

EL ENGRASE CENTRALIZADO FÁCIL DE INSTALAR Y CON UN COSTE MENOR

Sistema de lubricación multipunto (de 1 a 35) que permite aumentar la disponibilidad de los equipos, reduciendo los costes de mantenimiento.

- 1 Determinar el número de puntos a lubricar, seleccionar los elementos de bombeo y conectarlos.
- 2 Conectar la bomba a la red eléctrica.
- 3 Llenar el depósito con la grasa seleccionada.
- 4 Programar los ciclos de lubricación: la POLIPUMP está preparada para funcionar.



MONOPUNTO

UNA LUBRICACIÓN CONSTANTE Y REGULAR DE LOS RODAMIENTOS

Permite optimizar la función de engrase sin ninguna modificación de las instalaciones.



READY BOOSTER

- Modelo económico y flexible
- Para los ambientes húmedos, expuestos a la corrosión o que exigen un máximo de higiene
- 60 cm³ y 125 cm³



SMART BOOSTER

- Modelo económico independiente de la temperatura
- Para las aplicaciones sometidas a variaciones de temperatura
- 125 cm³



DRIVE BOOSTER

- Modelo de alta gama para todas las situaciones
- Caudal constante, instalación válida hasta unos 5 metros de distancia del punto de lubricación
- 120 cm³ y 250 cm³

SOLUCIONES DE LUBRICACIÓN ADAPTABLES A CADA APLICACIÓN

-30°C

ENTORNO

+260°C

MUY FRÍO

FRÍO

CALIENTE

MUY CALIENTE



FOOD AL (de -25°C a 120°C)

Grasa y aceite para todas las aplicaciones en las que el contacto accidental con productos alimentarios es técnicamente posible.

VENTAJAS

- Buena protección contra la corrosión
- Gran resistencia al lavado con agua fría y caliente
- Robustez frente a productos desinfectantes y detergentes



FOOD CHAIN OIL (de -30°C a 120°C)

Aceite alimentario para cadenas y transportadores.

VENTAJAS

- Excelente estabilidad frente al envejecimiento y la oxidación
- Buena protección frente al desgaste, la corrosión y el gripado
- Neutro frente a los materiales de estanqueidad y de pintura



ULTRA HIGH TEMPERATURE (hasta 260°C)

Grasa para lubricación de larga duración de todo tipo de rodamientos que funcionan a temperaturas extremas.

VENTAJAS

- Buena capacidad de absorción de presiones
- Excelente resistencia a los agentes agresivos
- Compatible con la mayoría de los materiales plásticos

REFERENCIAS DE PRODUCTOS

Seleccione su gama, consulte nuestra guía técnica
y elija la solución que mejor se adapte a su necesidad



RODAMIENTOS DE BOLAS TOPLINE

- Serie alta temperatura FT150 / FT150ZZ (max +150°C)
- Serie alta temperatura HT200 / HT200ZZ (max +200°C)
- Serie baja temperatura LT / LTZZ (desde -40°C hasta -60°C)
- Serie muy alta temperatura F6xx (max +350°C)

22-23

SOPORTES AUTOALINEANTES EN ACERO INOXIDABLE

- Rodamientos insertos con tornillo de bloqueo (SUC) – Compatibles LUBSOLID®
- De pie SUCP / SESP
- Aplique de 4 agujeros SUCF / SESF
- Aplique de 2 agujeros SUCFL / SESFL
- De pie con agujeros ciegos SUCPA / SESPA
- Tensores deslizantes SUCT / SEST
- Tapas de protección SCO / SCC - SCOE / SCCE
- Rodamientos insertos con excéntrica (SES)

24-27



SOPORTES AUTOALINEANTES TERMOPLÁSTICOS

- Rodamientos insertos con tornillo de bloqueo (MUC) – Compatibles LUBSOLID®
- Aplique de 3 agujeros MUCFBL
- Aplique de 4 agujeros MUCFPL
- Aplique de 2 agujeros MUCNFL
- De pie MUCPPL
- De pie con agujeros ciegos MUCTBL
- Tapas de protección CV / CF

28



RODAMIENTOS DE BOLAS EN ACERO INOXIDABLE

- Serie 6000
- Serie 6200
- Serie 6300

29



GAMA LINEAL

- Rodamientos lineales de bolas en acero inoxidable BBES
- Módulos lineales AXF

30-33



SOLUCIONES DE LUBRICACIÓN

- Lubricantes en cartucho o bote
- Engrasadores monopunto
- Engrasador multipunto

34



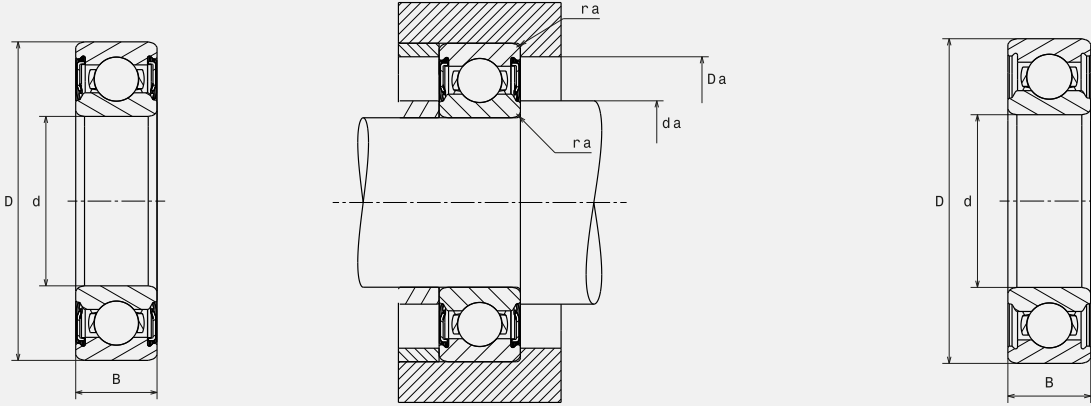
REFERENCIAS DE PRODUCTOS

Una respuesta técnica a cada necesidad

RODAMIENTOS DE BOLAS TOPLINE

FT150, HT200 y LT

F600



Serie alta temperatura FT150 / FT150ZZ

Ref.	Dimensiones (mm)			Cargas de base (kN)		Velocidad (r.p.m.)		Respaldos y esquinas (mm)				Peso (Kg)
	d	D	B	Cr	Cor	Referencia térmica	Velocidad límite	ra max	Da max	da min	da max	
6000FT150	10	26	8	4,5	2,0	-	20 000	0,3	24,0	12,0	14,7	0,02
6001FT150	12	28	8	5,0	2,4	-	17 000	0,3	26,0	14,0	17,2	0,21
6002FT150	15	32	9	5,4	2,9	-	14 000	0,3	30,0	17,0	20,5	0,03
6003FT150	17	35	10	5,8	3,3	-	13 000	0,3	33,0	19,0	22,8	0,04
6004FT150	20	42	12	9,2	5,0	-	10 000	0,6	38,0	24,0	27,5	0,07
6005FT150	25	47	12	9,8	5,8	-	9 100	0,6	43,0	29,0	31,6	0,08
6006FT150	30	55	13	13,0	8,3	-	7 500	1,0	50,0	35,0	38,2	0,12
6007FT150	35	62	14	15,7	10,3	-	6 600	1,0	57,0	40,0	43,5	0,15
6008FT150	40	68	15	16,4	11,5	-	5 900	1,0	63,0	45,0	48,9	0,19
6201FT150	12	32	10	6,8	3,1	-	16 000	0,6	28,0	16,0	18,3	0,04
6202FT150	15	35	11	7,7	3,8	-	14 000	0,6	31,0	19,0	21,1	0,45
6203FT150	17	40	12	9,4	4,8	-	12 000	0,6	36,0	21,0	24,1	0,07
6204FT150	20	47	14	12,6	6,6	-	11 000	1,0	42,0	25,0	25,9	0,11
6205FT150	25	52	15	13,8	7,9	-	9 000	1,0	47,0	30,0	31,8	0,13
6206FT150	30	62	16	19,2	11,3	-	7 600	1,0	57,0	35,0	37,9	0,20
6207FT150	35	72	17	25,3	15,3	-	6 500	1,0	65,5	41,5	44,0	0,29
6208FT150	40	80	18	28,7	17,9	-	5 700	1,0	73,5	46,5	50,3	0,37
6000FT150ZZ	10	26	8	4,5	2,0	28 000	28 000	0,3	24,0	12,0	14,7	0,02
6001FT150ZZ	12	28	8	5,0	2,4	24 000	25 000	0,3	26,0	14,0	17,2	0,21
6002FT150ZZ	15	32	9	5,4	2,9	22 000	21 000	0,3	30,0	17,0	20,5	0,03
6003FT150ZZ	17	35	10	5,8	3,3	20 000	19 000	0,3	33,0	19,0	22,8	0,04
6004FT150ZZ	20	42	12	9,2	5,0	18 000	16 000	0,6	38,0	24,0	27,5	0,07
6005FT150ZZ	25	47	12	9,8	5,8	15 000	14 000	0,6	43,0	29,0	31,6	0,08
6006FT150ZZ	30	55	13	13,0	8,3	13 000	12 000	1,0	50,0	35,0	38,2	0,12
6007FT150ZZ	35	62	14	15,7	10,3	12 000	10 000	1,0	57,0	40,0	43,5	0,15
6008FT150ZZ	40	68	15	16,4	11,5	11 000	9 100	1,0	63,0	45,0	48,9	0,19
6200FT150ZZ	10	30	9	5,9	2,6	23 000	25 000	0,6	26,0	14,0	16,0	0,03
6201FT150ZZ	12	32	10	6,8	3,1	22 000	23 000	0,6	28,0	16,0	18,3	0,04
6202FT150ZZ	15	35	11	7,7	3,8	20 000	20 000	0,6	31,0	19,0	21,1	0,04
6203FT150ZZ	17	40	12	9,4	4,8	18 000	17 000	0,6	36,0	21,0	24,1	0,07
6204FT150ZZ	20	47	14	12,6	6,6	16 000	15 000	1,0	42,0	25,0	25,9	0,11
6205FT150ZZ	25	52	15	13,8	7,9	14 000	13 000	1,0	47,0	30,0	31,8	0,13
6206FT150ZZ	30	62	16	19,2	11,3	12 000	11 000	1,0	57,0	35,0	37,9	0,20
6207FT150ZZ	35	72	17	25,3	15,3	10 000	9 200	1,0	65,5	41,5	44,0	0,29
6208FT150ZZ	40	80	18	28,7	17,9	9 300	8 200	1,0	73,5	46,5	50,3	0,36



Serie alta temperatura HT200 / HT200ZZ

Ref.	Dimensiones (mm)			Cargas de base (kN)		Velocidad (r.p.m.)		Respaldos y esquinas (mm)				Peso	
	d	D	B	Cr	Cor	Referencia térmica	Velocidad límite	ra max	Da max	da min	da max	(Kg)	(lbs)
6004HT200	20	42	12	9,2	5,0	-	7700	0,6	38,0	24,0	27,5	0,07	0,15
6008HT200	40	68	15	16,4	11,5	-	4400	1,0	63,0	45,0	48,9	0,19	0,42
6204HT200	20	47	14	12,6	6,6	-	7100	1,0	42,0	25,0	25,9	0,11	0,24
6205HT200	25	52	15	13,8	7,9	-	6100	1,0	47,0	30,0	31,8	0,13	0,28
6206HT200	30	62	16	19,2	11,3	-	5200	1,0	57,0	35,0	37,9	0,20	0,44
6207HT200	35	72	17	25,3	15,3	-	4400	1,0	65,5	41,5	44,0	0,29	0,63
6208HT200	40	80	18	28,7	17,9	-	3900	1,0	73,5	46,5	50,3	0,36	0,80
6201HT200ZZ	12	32	10	6,8	3,1	22000	11000	0,6	28,0	16,0	18,3	0,04	0,08
6202HT200ZZ	15	35	11	7,7	3,75	20000	9400	0,6	31,0	19,0	21,1	0,05	0,10
6203HT200ZZ	17	40	12	9,4	4,75	18000	8400	0,6	36,0	21,0	24,1	0,07	0,15
6204HT200ZZ	20	47	14	12,6	6,6	16000	7100	1,0	42,0	25,0	25,9	0,11	0,24
6205HT200ZZ	25	52	15	13,8	7,9	14000	6100	1,0	47,0	30,0	31,8	0,13	0,28
6206HT200ZZ	30	62	16	19,2	11,3	12000	5200	1,0	57,0	35,0	37,9	0,20	0,44
6207HT200ZZ	35	72	17	25,3	15,3	10000	4400	1,0	65,5	41,5	44,0	0,29	0,63
6208HT200ZZ	40	80	18	28,7	17,9	9300	3900	1,0	73,5	46,5	50,3	0,36	0,80



Serie baja temperatura LT / LTZZ

Ref.	Dimensiones (mm)			Cargas de base (kN)		Velocidad (r.p.m.)		Respaldos y esquinas (mm)				Peso	
	d	D	B	Cr	Cor	Referencia térmica	Velocidad límite	ra max	Da max	da min	da max	(Kg)	(lbs)
6002LT	15	32	9	5,4	2,9	-	14 000	0,3	30,0	17,0	20,5	0,03	0,07
6003LT	17	35	10	5,8	3,3	-	13 000	0,3	33,0	19,0	22,8	0,04	0,09
6004LT	20	42	12	9,2	5,0	-	10 000	0,6	38,0	24,0	27,5	0,07	0,15
6005LT	25	47	12	9,8	5,8	-	9 100	0,6	43,0	29,0	31,6	0,08	0,17
6006LT	30	55	13	13,0	8,3	-	7 500	1,0	50,0	35,0	38,2	0,12	0,26
6200LT	10	30	9	5,9	2,6	-	18 000	0,6	26,0	14,0	16,0	0,03	0,07
6202LT	10	30	9	7,7	3,8	-	14 000	0,6	31,0	19,0	21,1	0,05	0,10
6203LT	17	40	12	9,4	4,8	-	12 000	0,6	36,0	21,0	24,1	0,07	0,15
6204LT	20	47	14	12,6	6,6	-	11 000	1,0	42,0	25,0	25,9	0,11	0,24
6205LT	25	52	15	13,8	7,9	-	9 000	1,0	47,0	30,0	31,8	0,13	0,28
6206LT	30	62	16	19,2	11,3	-	7 600	1,0	57,0	35,0	37,9	0,20	0,44
6003LTZZ	17	35	10	5,8	3,3	20 000	15 000	0,3	33,0	19,0	22,8	0,04	0,09
6004LTZZ	20	42	12	9,2	5,0	18 000	13 000	0,6	38,0	24,0	27,5	0,07	0,15
6005LTZZ	25	47	12	9,8	5,8	15 000	11 000	0,6	43,0	29,0	31,6	0,08	0,17
6006LTZZ	30	55	13	13,0	8,3	13 000	9 300	1,0	50,0	35,0	38,2	0,12	0,26
6007LTZZ	35	62	14	15,7	10,3	12 000	8 100	1,0	57,0	40,0	43,5	0,15	0,34
6200LTZZ	10	30	9	5,9	2,6	23 000	20 000	0,6	26,0	14,0	16,0	0,03	0,07
6204LTZZ	20	47	14	12,6	6,6	16 000	12 000	1,0	42,0	25,0	25,9	0,11	0,24
6205LTZZ	25	52	15	13,8	7,9	14 000	10 000	1,0	47,0	30,0	31,8	0,13	0,28
6206LTZZ	30	62	16	19,2	11,3	12 000	8 600	1,0	57,0	35,0	37,9	0,20	0,44



Serie muy alta temperatura F6xx

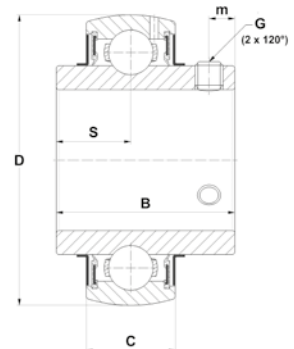
Ref.	Dimensiones (mm)			Velocidad límite	Respaldos y esquinas (mm)			Peso		Carga máxima admisible recomendada (kN) por rodamiento - Velocidad < 50 r.p.m.								Cantidad de lubricante (g)
	d	D	B		ra max	Da max	da min	(Kg)	(lbs)	Rueda libre (2 rodamientos por rueda)				Eje sobre 2 rodamientos				
										200°	250°	300°	350°	200°	250°	300°	350°	
6004F	20	42	12	50	0,6	38,0	24,0	0,07	0,15	1,7	1,5	1,3	1,0	2,4	2,3	2,0	1,6	0,6
6007F	35	62	14	50	1,0	57,0	40,0	0,15	0,33	3,4	3,1	2,6	2,1	4,9	4,6	4,1	3,3	1,3
6008F	40	68	15	50	1,0	63,0	45,0	0,19	0,41	3,8	3,5	2,9	2,3	5,5	5,2	4,6	3,7	1,7
6204F	20	47	14	50	1,0	42,0	25,0	0,10	0,23	2,2	2,0	1,7	1,3	3,2	3,0	2,6	2,1	0,9
6205F	25	52	15	50	1,0	47,0	30,0	0,13	0,28	2,6	2,4	2,0	1,6	3,8	3,6	3,2	2,5	1,1
6206F	30	62	16	50	1,0	57,0	35,0	0,19	0,43	3,7	3,4	2,8	2,3	5,4	5,1	4,5	3,6	1,7
6207F	35	72	17	50	1,0	65,5	41,5	0,27	0,60	5,0	4,6	3,8	3,1	7,3	6,9	6,1	4,9	2,4
6208F	40	80	18	50	1,0	73,5	46,5	0,35	0,78	5,9	5,4	4,5	3,6	8,6	8,1	7,2	5,7	3,2



SOPORTES AUTOALINEANTES EN ACERO INOXIDABLE

Rodamientos insertos con tornillo de bloqueo (SUC) – Compatibles LUBSOLID®

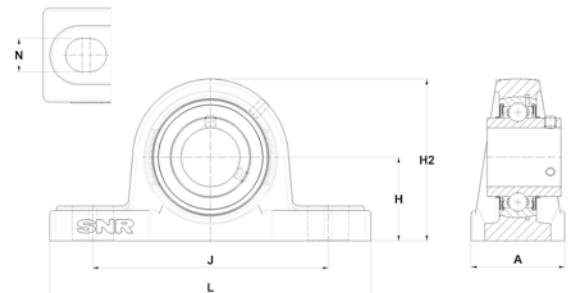
Ref.	Diámetro de eje (mm)	Dimensiones (mm)					Tornillo de bloqueo G	Carga de base x1000 Newtons		Peso (Kg)
		D	B	C	S	m		C Dynamic	C0 Static	
SUC201	12	47	31,0	17	12,7	5,0	M6x1	10,1	6,8	0,21
SUC202	15	47	31,0	17	12,7	5,0	M6x1	10,1	6,8	0,19
SUC203	17	47	31,0	17	12,7	5,0	M6x1	10,1	6,8	0,18
SUC204*	20	47	31,0	17	12,7	5,0	M6x1	10,1	6,8	0,16
SUC205*	25	52	34,1	17	14,3	5,0	M6x1	11,0	8,0	0,20
SUC206*	30	62	38,1	19	15,9	5,0	M6x1	15,3	11,5	0,32
SUC207*	35	72	42,9	20	17,5	6,0	M8x1	20,1	15,6	0,47
SUC208*	40	80	49,2	21	19,0	8,0	M8x1	22,8	18,2	0,63
SUC209	45	85	49,2	22	19,0	8,0	M10x1,25	25,7	20,8	0,69
SUC210	50	90	51,6	24	19,0	10,0	M10x1,25	27,5	23,7	0,77
SUC211	55	100	55,6	25	22,2	10,0	M10x1,25	34,0	25,5	1,06
SUC212	60	110	65,1	27	25,4	10,0	M10x1,25	41,0	31,5	1,47



*Las referencias en negrita indican que los insertos existen en versión LUBSOLID® - sufijo FG1.
Estas dimensiones están también disponibles en versión galvanizada ZUC, para más información consulte nuestro e-Shop.

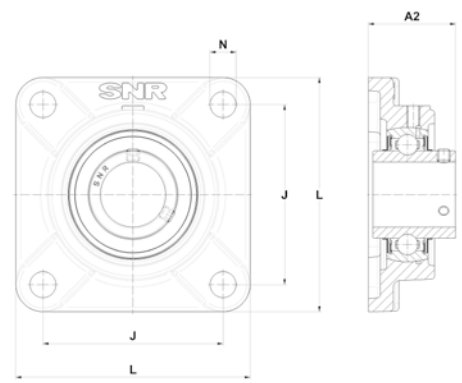
De pie SUCP

Ref.	Diámetro de eje (mm)	Dimensiones (mm)						Peso (Kg)
		L	H	H2	J	A	N	
SUCP201	12	126	33,3	65	95	38	13	0,91
SUCP202	15	126	33,3	65	95	38	13	0,89
SUCP203	17	126	33,3	65	95	38	13	0,88
SUCP204	20	126	33,3	65	95	38	13	0,86
SUCP205	25	140	36,5	70	105	38	13	1,00
SUCP206	30	165	42,9	83	121	48	17	1,62
SUCP207	35	167	47,6	94	127	48	17	1,97
SUCP208	40	184	49,2	100	136	54	17	2,33
SUCP209	45	190	54,0	109	146	54	17	2,69
SUCP210	50	206	57,2	114	159	60	20	3,27
SUCP211	55	219	63,5	126	171	60	20	4,16
SUCP212	60	241	69,8	138	184	70	20	5,67



Aplicación de 4 agujeros SUCF

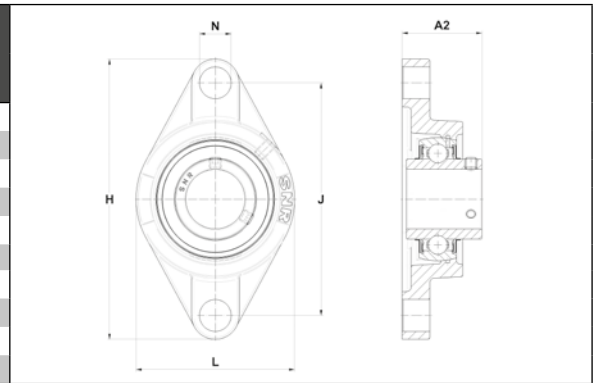
Ref.	Diámetro de eje (mm)	Dimensiones (mm)					Peso (Kg)
		L	H2	J	A2	N	
SUCF201	12	86	-	64	33,3	12	0,61
SUCF202	15	86	-	64	33,3	12	0,59
SUCF203	17	86	-	64	33,3	12	0,58
SUCF204	20	86	-	64	33,3	12	0,56
SUCF205	25	95	-	70	35,8	12	0,80
SUCF206	30	108	-	83	40,2	12	1,12
SUCF207	35	116	-	92	44,4	14	1,37
SUCF208	40	130	-	102	51,2	16	1,83
SUCF209	45	137	-	105	52,2	16	2,29
SUCF210	50	143	-	111	54,6	16	2,57
SUCF211	55	162	-	130	58,4	19	4,06
SUCF212	60	175	-	143	68,7	19	5,47



Las gamas de soportes existen también en pulgadas, para más información consulte nuestro e-Shop.

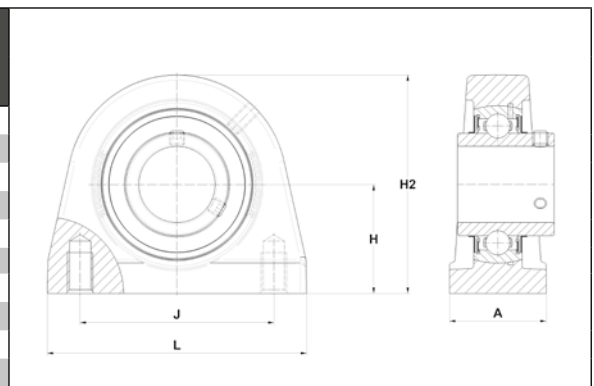
Aplicado de 2 agujeros SUCFL

Ref.	Diámetro de eje (mm)	Dimensiones (mm)					Peso (Kg)
		L	H	J	A2	N	
SUCFL201	12	58,5	112	90	33,3	12,0	0,51
SUCFL202	15	58,5	112	90	33,3	12,0	0,49
SUCFL203	17	58,5	112	90	33,3	12,0	0,48
SUCFL204	20	58,5	112	90	33,3	12,0	0,46
SUCFL205	25	68,0	125	99	35,8	13,5	0,60
SUCFL206	30	80,0	141	117	40,2	13,5	0,92
SUCFL207	35	90,0	156	130	44,4	16,0	1,17
SUCFL208	40	100,0	172	144	51,2	16,0	1,53
SUCFL209	45	108,0	180	148	52,2	17,5	1,79
SUCFL210	50	115,0	190	157	54,6	17,5	2,17



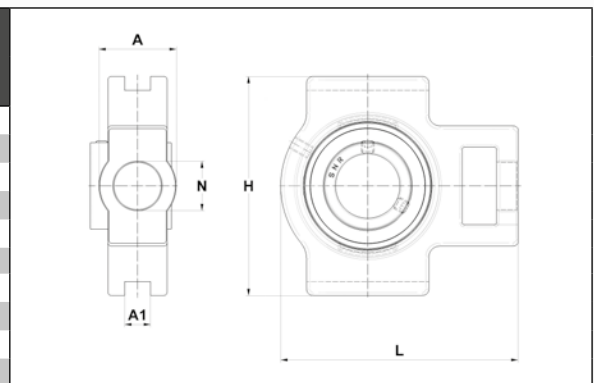
De pie con agujeros ciegos SUCPA

Ref.	Diámetro de eje (mm)	Dimensiones (mm)					Paso de rosca	Peso (Kg)
		L	H	H2	J	A		
SUCPA201	12	73	33,3	65	50,8	38	M8	0,71
SUCPA202	15	73	33,3	65	50,8	38	M8	0,69
SUCPA203	17	73	33,3	65	50,8	38	M8	0,68
SUCPA204	20	73	33,3	65	50,8	38	M8	0,66
SUCPA205	25	76	36,5	71	50,8	38	M10	0,80
SUCPA206	30	102	42,9	86	76,2	38	M10	1,32
SUCPA207	35	108	47,6	95	82,6	48	M10	1,67
SUCPA208	40	117	49,2	100	89,0	48	M12	1,93
SUCPA209	45	127	54,0	108	95,3	51	M12	2,29
SUCPA210	50	140	57,2	117	101,6	51	M16	2,77



Tensores deslizantes SUCT

Ref.	Diámetro de eje (mm)	Dimensiones (mm)					Peso (Kg)
		L	H	A1	A	N	
SUCT201	12	94	89	12	32	32	0,81
SUCT202	15	94	89	12	32	32	0,79
SUCT203	17	94	89	12	32	32	0,78
SUCT204	20	94	89	12	32	32	0,76
SUCT205	25	95	89	12	32	32	0,90
SUCT206	30	113	102	12	37	37	1,32
SUCT207	35	129	102	12	37	37	1,67
SUCT208	40	144	114	16	49	49	2,53
SUCT209	45	144	117	16	49	49	2,49
SUCT210	50	149	117	16	49	49	2,67



Tapas de protección SCO / SCC

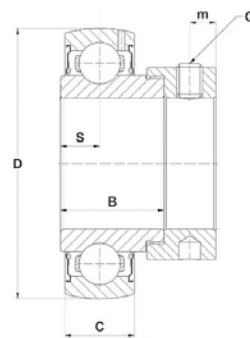
Ref.	Diámetro exterior (mm)		Altura (mm)	Diámetro de eje (mm)	Peso (Kg)	
	Abierto	Cerrado			Abierto	Cerrado
SCO201-12	SCO203	46	14,3	12	0,02	0,02
SCO202-15	SCO203	46	14,3	15	0,02	0,02
SCO203-17	SCO203	46	14,3	17	0,02	0,02
SCO204-20	SCO204	54	14,3	20	0,03	0,03
SCO205-25	SCO205	60	15,4	25	0,03	0,04
SCO206-30	SCO206	70	16,9	30	0,04	0,05
SCO207-35	SCO207	80	18,7	35	0,05	0,06
SCO208-40	SCO208	88	22,9	40	0,07	0,08
SCO209-45	SCO209	95	22,9	45	0,07	0,09
SCO210-50	SCO210	100	25,8	50	0,10	0,12
SCO211-55	SCO211	110	25,1	55	0,11	0,14
SCO212-60	SCO212	120	30,4	60	0,14	0,18



Los soportes deben de pedirse con el sufixo **N** para poder montar las tapas (ej: SUCT204N)

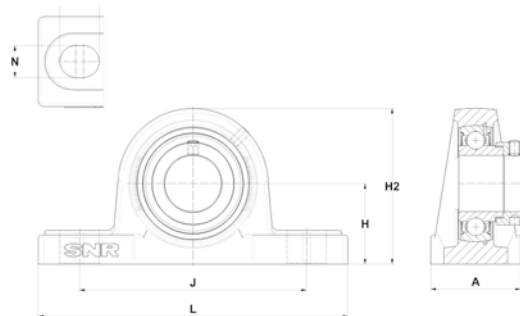
Rodamientos insertos con excéntrica (SES)

Ref.	Diámetro de eje (mm)	Dimensiones (mm)					Tornillo de bloqueo (G)	Carga de base x1000 Newtons		Peso (Kg)
		D	B	C	S	m		C Dinámica	C0 Estática	
SESP204	20	47	21,5	14	7,0	5,0	M6x1	10,1	6,8	0,17
SESP205	25	52	21,5	15	7,5	5,0	M6x1	11,0	8,0	0,20
SESP206	30	62	23,8	16	8,0	6,0	M8x1	15,3	11,5	0,32
SESP207	35	72	25,4	17	8,5	6,5	M8x1	20,1	15,6	0,51
SESP208	40	80	30,2	18	9,0	6,5	M8x1	22,8	18,2	0,64
SESP209	45	85	30,2	19	9,5	6,5	M8x1	25,7	20,8	0,67
SESP210	50	90	30,2	20	10,0	6,5	M8x1	27,5	23,7	0,75
SESP211	55	100	32,5	21	10,5	8,0	M10x1,25	34,0	25,5	1,03
SESP212	60	110	37,1	22	11,0	8,0	M10x1,25	41,0	31,5	1,34



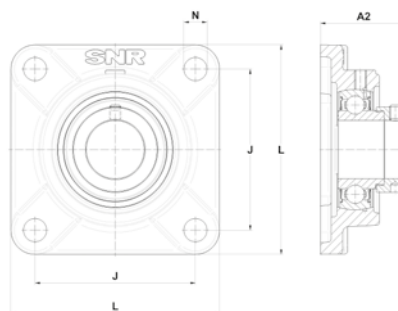
De pie SESP

Ref.	Diámetro de eje (mm)	Dimensiones (mm)						Peso (Kg)
		L	H	H2	J	A	N	
SESP204	20	126	33,3	65	95	38	13	0,87
SESP205	25	140	36,5	70	105	38	13	1,00
SESP206	30	165	42,9	83	121	48	17	1,62
SESP207	35	167	47,6	94	127	48	17	2,01
SESP208	40	184	49,2	100	136	54	17	2,34
SESP209	45	190	54,0	109	146	54	17	2,67
SESP210	50	206	57,2	114	159	60	20	3,25
SESP211	55	219	63,5	126	171	60	20	4,13
SESP212	60	241	69,8	138	184	70	20	5,54



Aplique de 4 agujeros SESF

Ref.	Diámetro de eje (mm)	Dimensiones (mm)					Peso (Kg)
		L	H2	J	A2	N	
SESF204	20	86	-	64	39,0	12	0,57
SESF205	25	95	-	70	39,5	12	0,80
SESF206	30	108	-	83	45,7	12	1,12
SESF207	35	116	-	92	49,4	14	1,41
SESF208	40	130	-	102	55,7	16	1,84
SESF209	45	137	-	105	56,2	16	2,27
SESF210	50	143	-	111	55,7	16	2,55
SESF211	55	162	-	130	62,9	19	4,03
SESF212	60	175	-	143	71,1	19	5,34



Las gamas de soportes existen también en pulgadas, para más información consulte nuestro e-Shop.

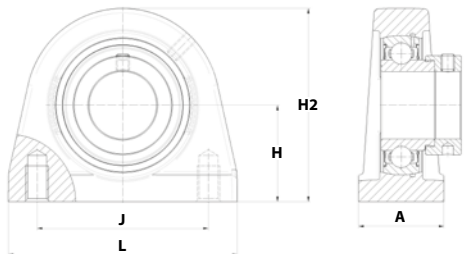
Aplique de 2 agujeros SESFL

Ref.	Diámetro de eje (mm)	Dimensiones (mm)					Peso (Kg)
		L	H	J	A2	N	
SESFL204	20	58,5	112	90	39,0	12,0	0,47
SESFL205	25	68,0	125	99	39,5	13,5	0,60
SESFL206	30	80,0	141	117	45,7	13,5	0,92
SESFL207	35	90,0	156	130	49,4	16,0	1,21
SESFL208	40	100,0	172	144	55,7	16,0	1,54
SESFL209	45	108,0	180	148	56,2	17,5	1,77
SESFL210	50	115,0	190	157	55,7	17,5	2,15



De pie con agujeros ciegos SESPA

Ref.	Diámetro de eje (mm)	Dimensiones (mm)					Paso de rosca	Peso (Kg)
		L	H	H2	J	A		
SESPA204	20	73	33,3	65	50,8	38	M8	0,67
SESPA205	25	76	36,5	71	50,8	38	M10	0,80
SESPA206	30	102	42,9	86	76,2	38	M10	1,32
SESPA207	35	108	47,6	95	82,6	48	M10	1,71
SESPA208	40	117	49,2	100	89,0	48	M12	1,94
SESPA209	45	127	54,0	108	95,3	51	M12	2,27
SESPA210	50	140	57,2	117	101,6	51	M16	2,75



Tensores deslizantes SEST

Ref.	Diámetro de eje (mm)	Dimensiones (mm)					Peso (Kg)
		L	H	A1	A	N	
SEST204	20	94	89	12	32	32	0,77
SEST205	25	95	89	12	32	32	0,90
SEST206	30	113	102	12	37	37	1,32
SEST207	35	129	102	12	37	37	1,71
SEST208	40	144	114	16	49	49	2,54
SEST209	45	144	117	16	49	49	2,47
SEST210	50	149	117	16	49	49	2,65



Tapas de protección SCOE / SCCE

Ref.	Diámetro exterior (mm)		Altura (mm)	Diámetro de eje (mm)	Peso (Kg)	
	Abierto	Cerrado			Abierto	Cerrado
SCOE203-17	SCCE203	46	21,0	17	0,03	0,03
SCOE204-20	SCCE204	54	23,5	20	0,04	0,04
SCOE205-25	SCCE205	60	24,0	25	0,04	0,05
SCOE206-30	SCCE206	70	26,0	30	0,05	0,06
SCOE207-35	SCCE207	80	28,0	35	0,06	0,07
SCOE208-40	SCCE208	88	29,0	40	0,07	0,09
SCOE209-45	SCCE209	95	30,0	45	0,08	0,10
SCOE210-50	SCCE210	100	33,5	50	0,11	0,14
SCOE211-55	SCCE211	110	38,5	55	0,14	0,17
SCOE212-60	SCCE212	120	41,0	60	0,16	0,20

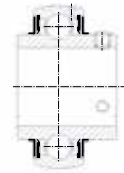


Los soportes deben de pedirse con el sufijo **N** para poder montar las tapas (ej: SEST204N)

SOPORTES AUTOALINEANTES TERMOPLÁSTICOS

Rodamientos insertos con tornillo de bloqueo (MUC) – Compatibles LUBSOLID®

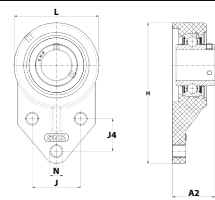
Ref.	Diámetro de eje (mm)	Dimensiones (mm)						Tornillo de bloqueo G	Cargas de base x 1000 Newtons		Peso (Kg)
		D	B	C	S	m	r		C Dinámica	Co Estática	
MUC204FD	20	47	31,0	17	12,7	4,5	1,5	M6x1	10,9	5,3	0,15
MUC205FD	25	52	34,1	17	14,3	5,0	1,5	M6x1	11,9	6,3	0,19
MUC206FD	30	62	38,1	19	15,9	5,0	1,5	M6x1	16,7	9,0	0,31
MUC207FD	35	72	42,9	20	17,5	6,0	2,0	M8x1	22,0	12,3	0,48
MUC208FD	40	80	49,2	21	19,0	8,0	2,0	M8x1	24,9	14,3	0,62



Para utilizar los insertos en versión LUBSOLID® en los soportes termoplásticos, solicitar los insertos SUC con el sufijo FG1 (ver página 24).

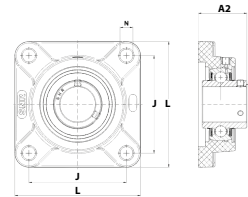
Aplicación de 3 agujeros MUCFBL

Ref.	Diámetro de eje (mm)	L	H	J	J4	A2	N	Peso (Kg)
MUCFBL204	20	63,5	108,0	38,1	22,2	33,7	10,7	0,25
MUCFBL205	25	70,0	120,6	41,3	28,6	41,6	10,7	0,30
MUCFBL206	30	83,0	138,5	47,6	31,8	41,5	10,7	0,46
MUCFBL207	35	95,0	157,0	50,8	31,8	47,1	13,1	0,66
MUCFBL208	40	99,0	158,5	50,8	31,8	51,7	13,1	0,85



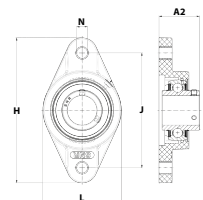
Aplicación de 4 agujeros MUCFPL

Ref.	Diámetro de eje (mm)	L	H2	J	A2	N	Peso (Kg)
MUCFPL204	20	86	-	63,5	36,3	11	0,29
MUCFPL205	25	95	-	70	36,8	11	0,36
MUCFPL206	30	107	-	83	41,4	11	0,50
MUCFPL207	35	118	-	92	46,9	13	0,74
MUCFPL208	40	130	-	102	53,2	14	0,97



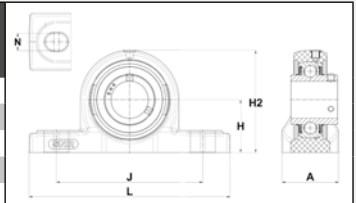
Aplicación de 2 agujeros MUCNFL

Ref.	Diámetro de eje (mm)	L	H	J	A2	N	Peso (Kg)
MUCNFL204	20	64,8	113	90	33,7	11	0,24
MUCNFL205	25	70,0	130	99	36,8	11	0,30
MUCNFL206	30	80,0	148	117	41,2	11	0,45
MUCNFL207	35	90,0	163	130	43,4	13	0,66
MUCNFL208	40	100,0	175	144	51,7	14	0,87



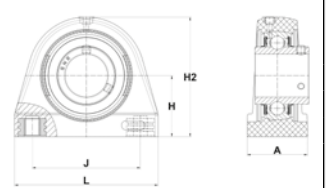
De pie MUCPPL

Ref.	Diámetro de eje (mm)	L	H	H2	J	A	N	Peso (Kg)
MUCPPL204	20	127	33,3	65	95	38	11	0,29
MUCPPL205	25	140	36,5	71	105	38	11	0,34
MUCPPL206	30	162	42,9	83	119	46	14	0,54
MUCPPL207	35	167	47,6	94	127	48	14	0,78
MUCPPL208	40	184	49,2	98	137	54	14	0,97




De pie con agujeros ciegos MUCTBL

Ref.	Diámetro de eje (mm)	L	H	H2	J	A	Paso de rosca	Peso (kg)
MUCTBL204	20	72,8	33,3	66,0	50,8	34,5	M8	0,24
MUCTBL205	25	76,2	36,5	73,5	50,8	39,5	M10	0,31
MUCTBL206	30	101,0	42,9	84,0	76,2	42,5	M10	0,50
MUCTBL207	35	110,0	47,6	95,0	82,6	47,5	M10	0,73
MUCTBL208	40	120,0	49,2	110,5	88,9	48,0	M12	0,90



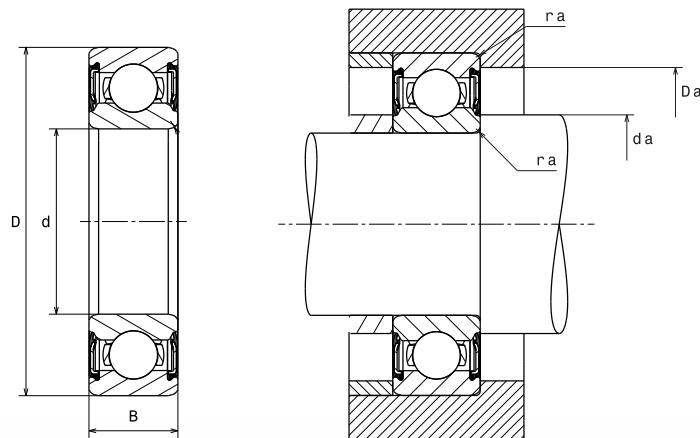
Tapas de protección CV / CF

Ref.		Diámetro exterior (mm)	Altura (mm)	Diámetro de eje (mm)	Peso (Kg)	
Abierto	Cerrado				Abierto	Cerrado
CV204	CF204	50,1	23	20	0,02	0,01
CV205	CF205	55,0	25	25	0,03	0,02
CV206	CF206	64,0	30	30	0,03	0,02
CV207	CF207	74,5	32	35	0,04	0,03
CV 208	CF208	84,0	37	40	0,05	0,03




Las gamas de soportes existen también en pulgadas, para más información consulte nuestro e-Shop.

RODAMIENTOS DE BOLAS EN ACERO INOXIDABLE



VERSIÓN ESTANCA

Ref.	Dimensiones (mm)			Cargas de base (kN)		Velocidad (r.p.m.) Velocidad límite mecánica	Respaldos y esquinas (mm)				Peso (Kg)
	d	D	B	Cr	Co		ra max	Da max	da min	da max	
S60002RSD136	10	26	8	4,5	1,97	22000	0,3	24,0	12,0	12,8	0,02
S60012RSD136	12	28	8	5,1	2,39	18000	0,3	26,0	14,0	16,3	0,02
S60022RSD136	15	32	9	5,5	2,85	15000	0,3	30,0	17,0	19,3	0,03
S60032RSD136	17	35	10	5,9	3,30	13000	0,3	33,0	19,0	21,3	0,04
S60042RSD136	20	42	12	9,3	5,10	11000	0,6	38,0	24,0	25,0	0,07
S60052RSD136	25	47	12	9,9	5,90	9500	0,6	43,0	29,0	30,0	0,08
S60062RSD136	30	55	13	13,1	8,30	7900	1,0	50,0	35,0	36,4	0,12
S60072RSD136	35	62	14	15,7	10,30	6800	1,0	57,0	40,0	41,9	0,16
S60082RSD136	40	68	15	16,5	11,50	6100	1,0	63,0	45,0	46,8	0,19
S62002RSD136	10	30	9	5,1	2,39	18000	0,6	26,0	14,0	15,6	0,03
S62012RSD136	12	32	10	6,1	2,80	16000	0,6	28,0	16,0	17,6	0,04
S62022RSD136	15	35	11	7,6	3,75	15000	0,6	31,0	19,0	19,7	0,05
S62032RSD136	17	40	12	9,5	4,80	13000	0,6	36,0	21,0	22,7	0,07
S62042RSD136	20	47	14	12,7	6,70	10000	1,0	42,0	25,0	27,5	0,11
S62052RSD136	25	52	15	13,9	7,90	9000	1,0	47,0	30,0	31,8	0,13
S62062RSD136	30	62	16	19,3	11,30	7400	1,0	57,0	35,0	38,8	0,20
S62072RSD136	35	72	17	25,5	15,40	6400	1,0	65,5	41,5	44,8	0,28
S62082RSD136	40	80	18	28,8	17,90	5700	1,0	73,5	46,5	50,6	0,37
S63002RSD136	10	35	11	8,1	3,45	16000	0,6	31,0	14,0	18,0	0,05
S63012RSD136	12	37	12	9,7	4,20	16000	1,0	32,0	17,0	17,9	0,06
S63022RSD136	15	42	13	11,4	5,40	13000	1,0	37,0	20,0	22,5	0,08
S63032RSD136	17	47	14	13,6	6,60	11000	1,0	42,0	22,0	25,0	0,12
S63042RSD136	20	52	15	15,9	7,90	10000	1,0	45,5	26,5	27,8	0,14
S63052RSD136	25	62	17	20,4	11,3	8400	1,0	55,5	31,5	34,0	0,23

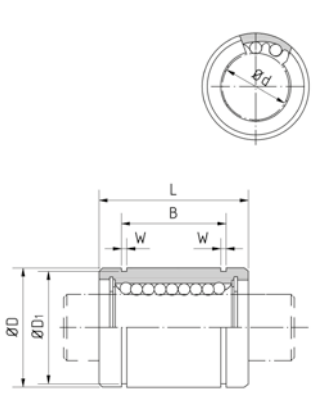


GAMA LINEAL

RODAMIENTOS LINEALES DE BOLAS EN ACERO INOXIDABLE BBES

Cerrados

Jaula plástica	Jaula acero inoxidable	$\varnothing d$	$\varnothing D$	L	B	W	$\varnothing D1$	Número de hileras de bolas
BBES3	BBES3A	3	7	10	-	-	-	4
BBES4	BBES4A	4	8	12	-	-	-	4
BBES5	BBES5A	5	12	22	14,5	1,10	11,5	4
BBES8	BBES8A	8	16	25	16,5	1,10	15,2	4
BBES10	BBES10A	10	19	29	22,0	1,30	18,0	4
BBES12	BBES12A	12	22	32	22,9	1,30	21,0	4
BBES16	BBES16A	16	26	36	24,9	1,30	24,9	4
BBES20	BBES20A	20	32	45	31,5	1,60	30,3	5
BBES25	BBES25A	25	40	58	44,1	1,85	37,5	6
BBES30	BBES30A	30	47	68	52,1	1,85	44,5	6
BBES40	BBES40A	40	62	80	60,6	2,15	59,0	6
BBES50	BBES50A	50	75	100	77,6	2,65	72,0	6
BBES60	BBES60A	60	90	125	101,7	3,15	86,5	6

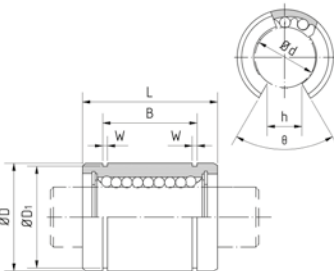


Disponibles también en versión JIS (norma asiática en dimensiones métricas).

Consulte nuestro catálogo "Rodamientos lineales de bolas" para descubrir el conjunto de la gama.

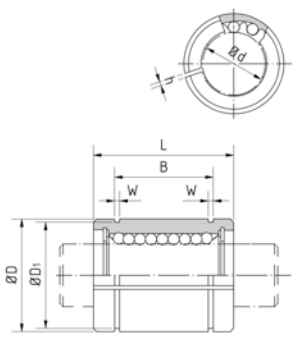
Abiertos

Jaula plástica	Jaula acero inoxidable	$\varnothing d$	$\varnothing D$	L	B	W	$\varnothing D1$	h	Número de hileras de bolas
BBES12-OP	BBES12A-OP	12	22	32	22,9	1,30	21,0	7,5	3
BBES16-OP	BBES16A-OP	16	26	36	24,9	1,30	24,9	10,0	3
BBES20-OP	BBES20A-OP	20	32	45	31,5	1,60	30,3	10,0	4
BBES25-OP	BBES25A-OP	25	40	58	44,1	1,85	37,5	12,5	5
BBES30-OP	BBES30A-OP	30	47	68	52,1	1,85	44,5	12,5	5
BBES40-OP	BBES40A-OP	40	62	80	60,6	2,15	59,0	16,8	5
BBES50-OP	BBES50A-OP	50	75	100	77,6	2,65	72,0	21,0	5
BBES60-OP	BBES60A-OP	60	90	125	101,7	3,15	86,5	27,2	5



Ajustables

Jaula plástica	Jaula acero inoxidable	$\varnothing d$	$\varnothing D$	L	B	W	$\varnothing D1$	h	Número de hileras de bolas
BBES5-AJ	X	5	12	22	14,5	1,10	11,5	1,0	4
BBES8-AJ	X	8	16	25	16,5	1,10	15,2	1,0	4
BBES10-AJ	X	10	19	29	22,0	1,30	18,0	1,0	4
BBES12A-AJ	BBES12A-AJ	12	22	32	22,9	1,30	21,0	1,5	4
BBES16A-AJ	BBES16A-AJ	16	26	36	24,9	1,30	24,9	1,5	4
BBES20A-AJ	BBES20A-AJ	20	32	45	31,5	1,60	30,0	2,0	5
BBES25A-AJ	BBES25A-AJ	25	40	58	44,1	1,85	37,5	2,0	6
BBES30A-AJ	BBES30A-AJ	30	47	68	52,1	1,85	44,5	2,0	6
BBES40A-AJ	BBES40A-AJ	40	62	80	60,6	2,15	59,0	2,0	6
BBES50A-AJ	BBES50A-AJ	50	75	100	77,6	2,65	72,0	2,0	6
BBES60A-AJ	BBES60A-AJ	60	90	125	101,7	3,15	86,5	2,0	6



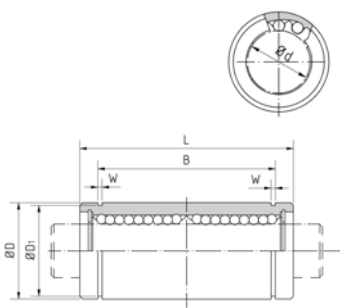
Con brida (redonda)

Jaula plástica	Jaula acero inoxidable	$\varnothing d$	$\varnothing D$	L	$\varnothing Df$	X	Y	Z	Número de hileras de bolas
BBERS8	BBERS8A	8	16	25	24	3,5	6,0	3,1	4
BBERS12	BBERS12A	12	22	32	32	4,5	7,5	4,1	4
BBERS16	BBERS16A	16	26	36	36	4,5	7,5	4,1	4
BBERS20	BBERS20A	20	32	45	43	5,5	9,0	5,1	5
BBERS25	BBERS25A	25	40	58	51	5,5	9,0	5,1	6
BBERS30	BBERS30A	30	47	68	62	6,6	11,0	6,1	6
BBERS40	BBERS40A	40	62	80	80	9,0	14,0	8,1	6
BBERS50	BBERS50A	50	75	100	94	9,0	14,0	8,1	6
BBERS60	BBERS60A	60	90	125	112	11,0	17,0	11,1	6



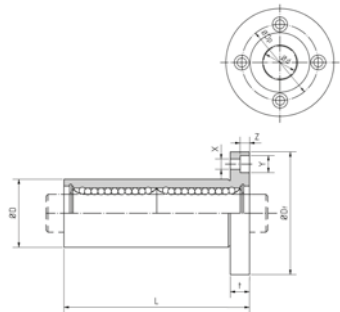
Tándem

Jaula plástica	Jaula acero inoxidable	Ød	ØD	L	B	W	ØD1	Número de hileras de bolas
BBES8L	BBES8LA	8	16	46	33,0	1,10	15,2	4
BBES12L	BBES12LA	12	22	61	45,8	1,30	21,0	4
BBES16L	BBES16LA	16	26	68	49,8	1,30	24,9	4
BBES20L	BBES20LA	20	32	80	61,0	1,60	30,3	5
BBES25L	BBES25LA	25	40	112	82,0	1,85	37,5	6
BBES30L	BBES30LA	30	47	123	104,2	1,85	44,5	6
BBES40L	BBES40LA	40	62	151	121,2	2,15	59,0	6
BBES50L	BBES50LA	50	75	192	155,2	2,65	72,0	6
BBES60L	BBES60LA	60	90	209	170,0	3,15	86,5	6



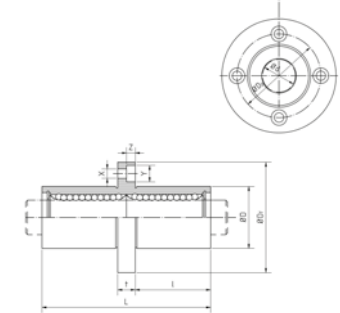
Tándem con brida (redonda)

Jaula plástica	Jaula acero inoxidable	Ød	ØD	L	ØDf	T	ØDP	X	Y	Z	Número de hileras de bolas
BBERS8L	BBERS8LA	8	16	46	32	5	24,0	3,5	6,0	3,1	4
BBERS12L	BBERS12LA	12	22	61	42	6	32,0	4,5	7,5	4,1	4
BBERS16L	BBERS16LA	16	26	68	46	6	36,0	4,5	7,5	4,1	4
BBERS20L	BBERS20LA	20	32	80	54	8	43,0	5,5	9,0	5,1	5
BBERS25L	BBERS25LA	25	40	112	62	8	51,0	5,5	9,0	5,1	6
BBERS30L	BBERS30LA	30	47	123	76	10	62,0	6,6	11,0	6,1	6
BBERS40L	BBERS40LA	40	62	151	98	13	80,0	9,0	14,0	8,1	6
BBERS50L	BBERS50LA	50	75	192	112	13	94,0	9,0	14,0	8,1	6
BBERS60L	BBERS60LA	60	90	209	134	18	112,0	11,0	17,0	11,1	6



Con brida central (redonda)

Jaula plástica	Jaula acero inoxidable	Ød	ØD	L	ØDf	T	ØDP	X	Y	Z	Número de hileras de bolas
BBERMS8	BBERMS8A	8	16	46	32	5	24	3,5	6,0	3,1	4
BBERMS12	BBERMS12A	12	22	61	42	6	32	4,5	7,5	4,1	4
BBERMS16	BBERMS16A	16	26	68	46	6	36	4,5	7,5	4,1	4
BBERMS20	BBERMS20A	20	32	80	54	8	43	5,5	9,0	5,1	5
BBERMS25	BBERMS25A	25	40	112	62	8	51	5,5	9,0	5,1	6
BBERMS30	BBERMS30A	30	47	123	76	10	62	6,6	11,0	6,1	6
BBERMS40	BBERMS40A	40	62	151	98	13	80	9,0	14,0	8,1	6
BBERMS50	BBERMS50A	50	75	192	112	13	94	9,0	14,0	8,1	6
BBERMS60	BBERMS60A	60	90	209	134	18	112	11,0	17,0	11,1	6

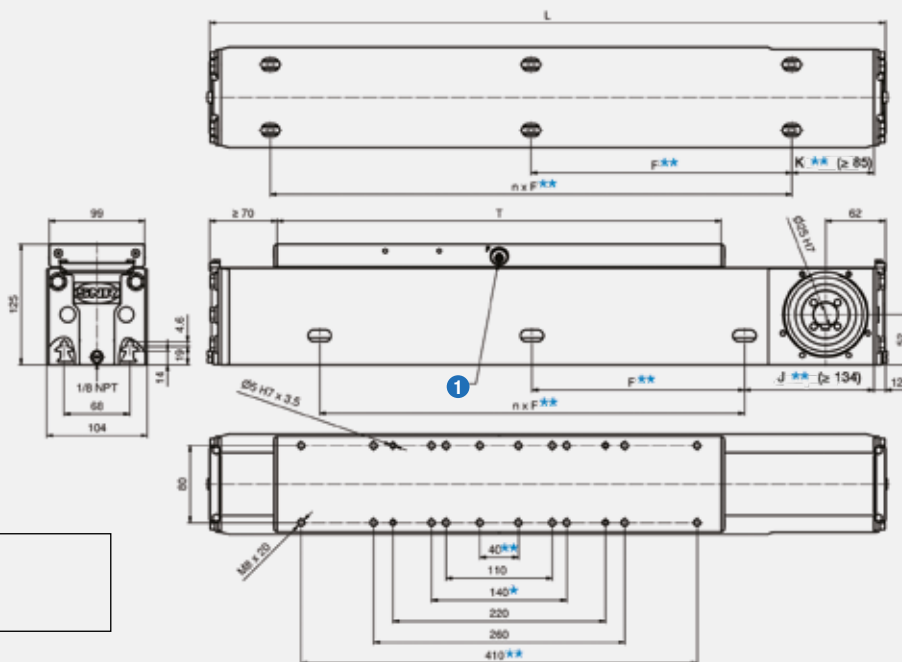


GAMA LINEAL

MÓDULOS LINEALES

AXF100Z

Con correa dentada



T = Longitud de carro
 S = Carrera
 L = T + S + 140 mm

1 Posibilidad de reengrase a ambos lados

*Sistema de guiado B, D, P

**Sistema de guiado C

***Opción: Medidas especiales a definir

Datos técnicos

Tipo	Unidad	Sistema de guiado B	Sistema de guiado C	Sistema de guiado D	Guiado de rodillo polímero P
Longitud de carro	mm	320	460	320	
Sistema de accionamiento		Correa dentada 40STD8			
Velocidad máxima	m/min	300			420
Carga dinámica permitida	N	1 800			
Longitud de carrera por revolución	mm	264 ^{+0,5}			
Carga del par en reposo	Nm	3,1			
Carga axial máx.	Nm	75,7			
Momento de inercia	Kg/cm ²	14,3			
Momento de inercia geométrico I _y	cm ⁴	381,3			
Momento de inercia geométrico I _z	cm ⁴	514,0			
Longitud total maxi ¹	m	6,0			
Repetitividad	mm	0,05			

¹ – Longitud superior realizable bajo pedido

Capacidades de carga estáticas

Tipo	Sistema de guiado	Carga [N]		Momento de la Carga [Nm]		
		F _y	F _z	M _x	M _y	M _z
AXF100Z	B	11 200	16 500	175,0	900,0	560,0
	C	11 200	16 500	175,0	2 100,0	1 260,0
	D	23 750	23 750	680,0	1 100,0	1 100,0
	P	180	360	13,5	19,5	10,0

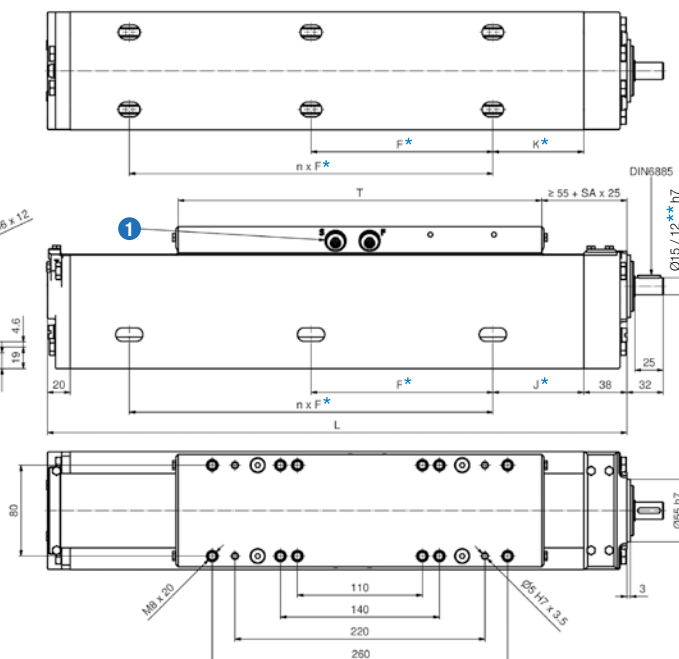
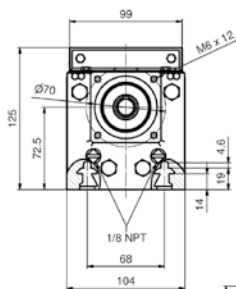
Capacidades de carga dinámicas

Las capacidades de carga dinámicas de los sistemas de guiado se dan para una duración de vida nominal de 50 000 km para los sistemas de guiado B, C, D y de 10 000 km para el sistema de guiado de tipo P.

Tipo	Sistema de guiado	Carga[N]		Momento de la Carga [Nm]		
		F _y	F _z	M _x	M _y	M _z
AXF100Z	B	5 000	5 000	52	275	275
	C	5 000	5 000	52	630	630
	D	7 000	7 000	200	325	325
	P	120	240	9,0	13,0	6,5

Para un diseño a medida que se ajuste perfectamente a sus necesidades, consulte nuestro catálogo "Módulos lineales" y contacte con nuestro comercial de referencia.

MÓDULOS LINEALES AXF100S/AXF100T/AXF100G Con husillo



T = Longitud de carro
S = Carrera
n x SA = Número de soportes por husillo
L = T + S + 80 mm (+ n x SA x 50 mm)

1 Posibilidad de reengrase por ambos lados

*Opción: Medidas especiales a definir
**Para sistemas de accionamiento G y T

Datos técnicos

Tipo	Unidad	SN2505	SN2510	SN2525	SN2550
Sistema de guiado		Sistema de guiado D			
Longitud del carro T	mm	320			
Sistema de accionamiento		Husillo de bolas			
Diámetro del husillo	mm	25			
Paso y dirección del paso	mm	5/derecha	10/derecha	25/derecha	50/derecha
Velocidad máxima	m/min	24	48	120	150
Precisión del paso	µm/300 mm	52			
Capacidad de carga dinámica del husillo de bolas	N	19 800	16 100	12 100	15 400
Par de accionamiento sin carga	Nm	0,3...2,0			
Par máximo	Nm	5,2	10,0	27,0	50,0
Carga axial máxima	N	6 000			
Momento de inercia	Kg cm ² /m	2,62	2,82	2,62	2,25
Momento de inercia geométrico I _y	cm ⁴	338,7			
Momento de inercia geométrico I _z	cm ⁴	411,8			
Longitud total maxi	m	5,8		6,0	
Repetitividad	mm	0,03			
Rendimiento		0,93	0,98		

Para consultar los datos técnicos de los módulos AXF100T (con tornillo trapezoidal) y AXF100G (con tornillo deslizante), consulte nuestro catálogo de Ejes lineales.

Capacidades de carga estáticas

Tipo	Sistema de guiado	Carga [N]		Momento de la Carga [Nm]		
		F _y	F _z	M _x	M _y	M _z
AXF100S AXF100T AXF100G	D	15 900	15 900	450,0	1 600,0	1 600,0
	P	180	360	13,5	19,5	10,0

Capacidades de carga dinámicas


Las capacidades de carga dinámicas de los sistemas de guiado se dan para una duración de vida nominal de 25 000 km para los sistemas de guiado B, C, D y de 10 000 km para el sistema de guiado de tipo P.

Tipo	Sistema de guiado	Carga [N]		Momento de la Carga [Nm]		
		F _y	F _z	M _x	M _y	M _z
AXF100S AXF100T AXF100G	D	5 850	5 850	170	600	600
	P	120	240	9,0	13,0	6,5




Para un diseño a medida que se ajuste perfectamente a sus necesidades, consulte el catálogo "Módulos lineales" y contacte con su interlocutor de referencia.

SOLUCIONES DE LUBRICACIÓN

Lubricantes en cartucho o bote


Lubricante	Referencia	Cantidad	
	Food all	lub food AL grease / C400G	Cartucho de 400 gr.
		lub food AL grease / B1Kg	Bote de 1 Kg
	Ultra high temperature	temp grease / 800G	800 g

Engrasadores monopunto

Engrasador	Referencia	Cantidad	Lubricante	
			Food	Food chain oil
Ready 	luber ready 60 food	60 cc	X	
	luber ready food	125 cc	X	
	luber ready food chain oil	125 cc		X
Smart 	luber smart 125 chain oil	125 cc		X
	luber smart 125 food	125 cc	X	
Drive 	luber drive kit 120-food	120 cc	X	
	luber drive kit 250-food	250 cc	X	
Recargas	luber drive refill 120 food	120 cc	X	
	luber drive refill 150 food	150 cc	X	
	luber smart refill 125 food	125 cc	X	
	luber smart refill 125 chain oil	125 cc		X



Engrasador multipunto

BOMBA	Referencia	Número de salidas	
 <p>POLIPUMP standard Válido para las aplicaciones industriales</p>	12 VDC	POLIPUMP-2KG-12 PUM-12VDC-IND._0888270	12
		POLIPUMP-2KG-24 PUM-12VDC-IND._0888271	24
		POLIPUMP-2KG-35 PUM-12VDC-IND._0888272	35
	24 VDC	POLIPUMP-2KG-12 PUM-24VDC-IND._0888273	12
		POLIPUMP-2KG-24 PUM-24VDC-IND._0888274	24
		POLIPUMP-2KG-35 PUM-24VDC-IND._0888275	35





SOLUCIONES PARA LA INDUSTRIA **AGROALIMENTARIA**

Una oferta completa para una producción óptima y sin riesgos

Este documento es de la exclusiva propiedad de NTN-SNR ROULEMENTS. Cualquier reproducción total o parcial del mismo sin el previo consentimiento de NTN-SNR ROULEMENTS está estrictamente prohibida, pudiéndose iniciar acciones legales contra cualquier persona que incumpla los términos de este párrafo.

NTN-SNR ROULEMENTS no podrá ser considerado responsable de ningún error u omisión que pudiera haberse producido en este documento a pesar del cuidado puesto al redactarlo. Debido a nuestra política de investigación y desarrollo continuos, nos reservamos el derecho a introducir cambios sin previo aviso en todos o en parte de los productos y especificaciones mencionados en este documento.

© NTN-SNR ROULEMENTS, international copyright 2019.

NTN-SNR ROULEMENTS - 1 rue des Usines - 74000 Annecy
RCS ANNECY B 325 821 072 - Code APE 2815Z - Code NACE 28.15
www.ntn-snr.com



With You

