



POLIPUMP

ŁATWY W OBSŁUDZE SYSTEM
CENTRALNEGO SMAROWANIA

Łatwy montaż, oszczędność i wydajność

NTN 

www.ntn-snr.com



With You

System smarowania wielopunktowego w 4 krokach

Od 1 do 35 punktów smarnych na odległości do 20 metrów

1 Wybierz numer i typ ELEMENTU POMPUJĄCEGO



Czerwony

1 wtryskiwacz - 0,02cm³



Zielony

2 wtryskiwacze - 0,03cm³



Żółty

3 wtryskiwacze - 0,04cm³



Niebieski

4 wtryskiwacze - 0,08cm³



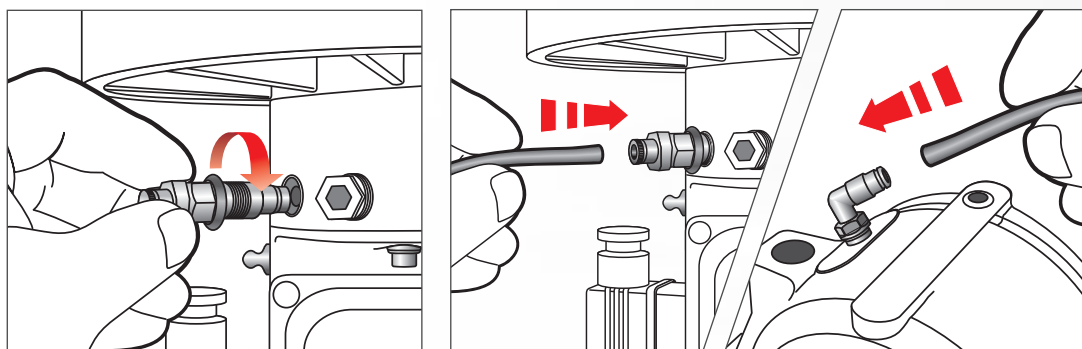
Szary

5 wtryskiwaczy - 0,10cm³



Czarny

6 wtryskiwaczy - 0,13cm³



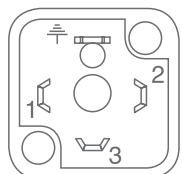
2 Podłącz pompę do zasilania zgodnie z jej przeznaczeniem

IND – aplikacje przemysłowe

NRUN – pojazdy ciężarowe
(ciężarówki, koparki, itp.)

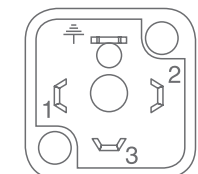
12 VDC-IND

1 = 12VDC +
2 = ALARM NO out
3 = ALARM COM out
⏏ = 12VDC -



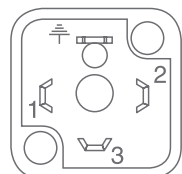
24 VDC-IND

1 = 24VDC +
2 = ALARM NO out
3 = ALARM COM out
⏏ = 24VDC -



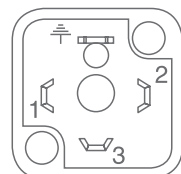
12 VDC-NRUN

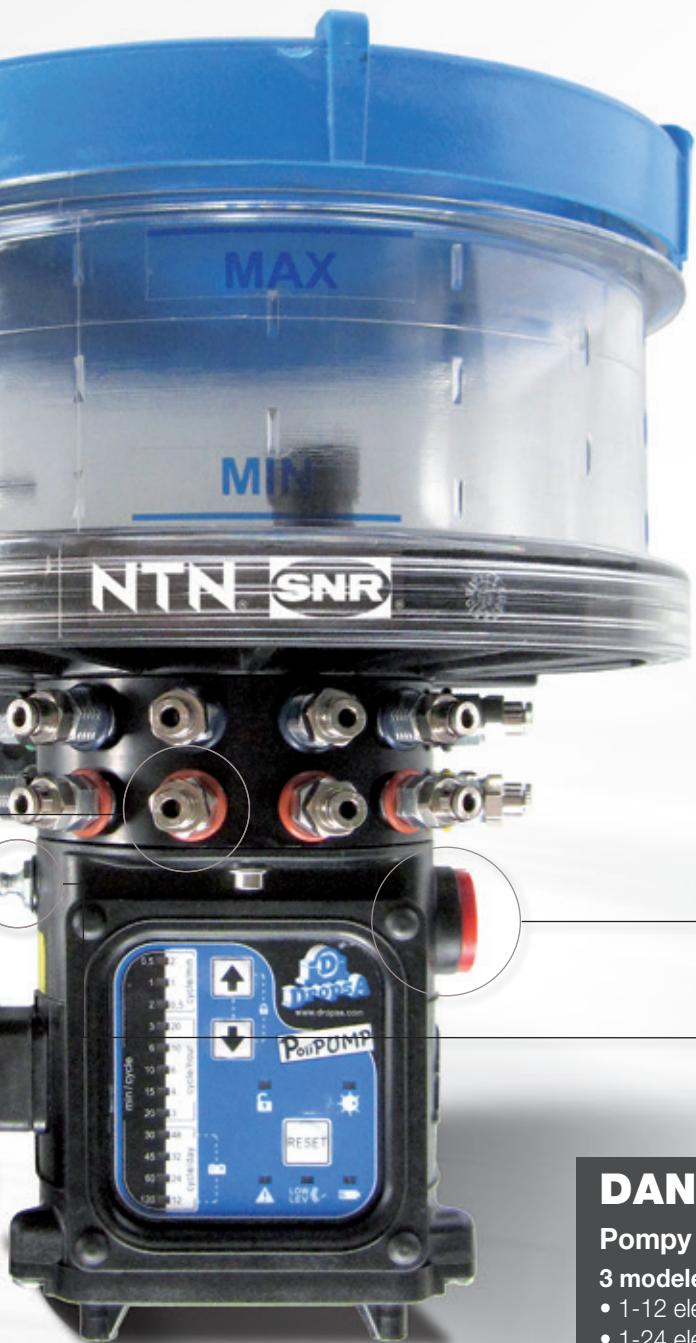
1 = 12VDC +
2 = NRUN in
3 = ALARM out
⏏ = 12VDC -



24 VDC-NRUN

1 = 24VDC +
2 = NRUN in
3 = ALARM out
⏏ = 24VDC -

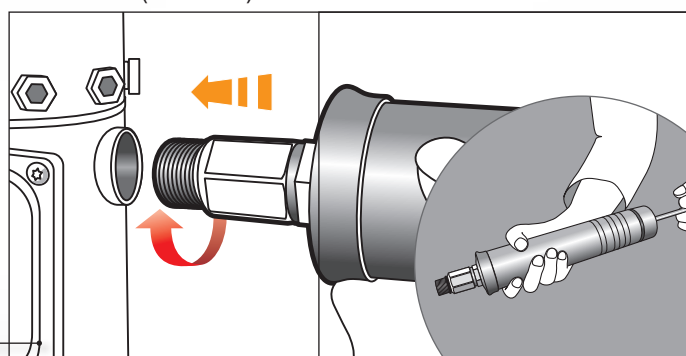




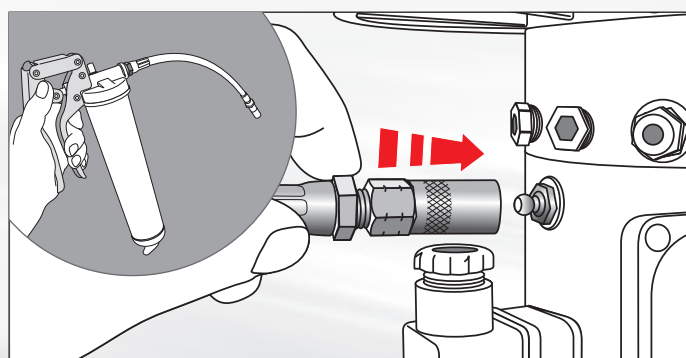
3 Uzupelnianie pojemnika



Metoda 1 (zalecana)



Metoda 2



DANE TECHNICZNE

Pompy

3 modele pomp

- 1-12 elementów pompujących
- 1-24 elementów pompujących
- 1-35 elementów pompujących

Zasilanie

- 12VDC lub 24VDC

12 ustawie na panelu sterowania

2 cykle/min to ustawienie przeznaczone do rozruchu urządzenia

6 typów elementów pompujących
zbiornik - 2 litry

Rodzaj smaru

- NLGI00 do NLGI2*

Klasa ochrony: IP65

Temperatura pracy

- - 10°C do + 60°C

Maksymalne ciśnienie

80 barów (dla maksymalnie 12 elementów pompujących)
50 barów (dla maksymalnie 24 elementów pompujących)
30 barów (dla maksymalnie 35 elementów pompujących)

* Prosimy o kontakt, jeśli potrzebujecie Państwo smarów silikonowych.

4

Panel kontrolny

Zwiększ/Zmniejsz

człotliwość cykli smarowania

łta dioda LED

Sygnalizuje o
wyłączeniu blokady

Zielona dioda LED

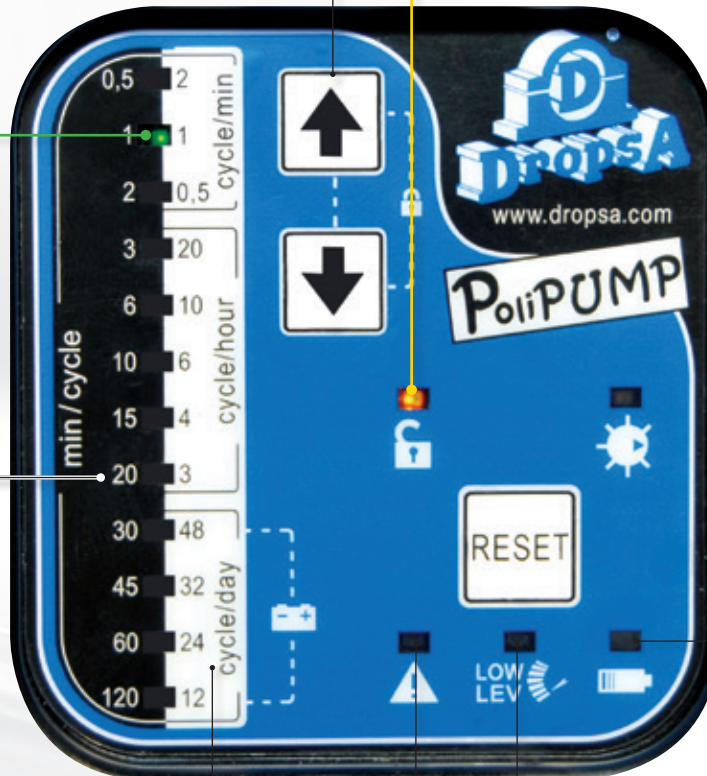
Sygnalizuje trwający cykl
smarowania

**Przerwy w
smarowaniu**
pomiędzy cyklami

min / cycle	10
	15
	20

Cykl smarowania
minuta/godzina/dzień

48	cycle/day
32	
24	
12	



Alarm

zapewnczenie przed
przecieniem silnika
Możliwe zatkanie przewodu lub
zbyt długi czas cyklu

Alarm

Niski poziom smaru

Alarm

Problem z zasilaniem
niskie lub zbyt wysokie
napięcie

POLIPUMP Tabela wyboru metody

1) WYBÓR POMPY

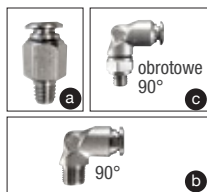
		OZNACZENIE	Liczba wyjść	Kod SAP	Ilość
Polipump IND Do wszystkich aplikacji przemysłowych	12 VDC	POLIPUMP-2KG-12 PUM-12VDC-IND_0888270	12	308492	
		POLIPUMP-2KG-24 PUM-12VDC-IND_0888271	24	308496	
		POLIPUMP-2KG-35 PUM-12VDC-IND_0888272	35	308500	
	24 VDC	POLIPUMP-2KG-12 PUM-24VDC-IND_0888273	12	308494	1*
		POLIPUMP-2KG-24 PUM-24VDC-IND_0888274	24	308498	
		POLIPUMP-2KG-35 PUM-24VDC-IND_0888275	35	308502	
Polipump NRUN Pojazdy ciężarowe (ciężarówka, koparka, itp.)	12 VDC	POLIPUMP-2KG-12 PUM-12VDC-NRUN_0888276	12	308493	
		POLIPUMP-2KG-24 PUM-12VDC-NRUN_0888277	24	308497	
		POLIPUMP-2KG-35 PUM-12VDC-NRUN_0888278	35	308501	
	24 VDC	POLIPUMP-2KG-12 PUM-24VDC-NRUN_0888279	12	308495	
		POLIPUMP-2KG-24 PUM-24VDC-NRUN_0888280	24	308499	
		POLIPUMP-2KG-35 PUM-24VDC-NRUN_0888281	35	308503	

2) WYBÓR ELEMENTÓW POMPUJĄCYCH



OZNACZENIE	Kod koloru	Kod SAP	Ilość
PUMPING UNIT 0.02cc - RED_0888451	CZERWONY	308508	6*
PUMPING UNIT 0.03cc - GREEN_0888452	ZIELONY	308509	4*
PUMPING UNIT 0.04cc - YELLOW_0888453	ZÓŁTY	308510	
PUMPING UNIT 0.08cc - BLUE_0888454	NIEBIESKI	308511	
PUMPING UNIT 0.10cc - GREY_0888455	SZARY	308512	
PUMPING UNIT 0.13cc - BLACK_0888456	CZARNY	308513	

3) WYBÓR ZŁĄCZY I PRZEWODÓW



		OZNACZENIE	Kod SAP	Ilość
Złącza		PUSH-IN- M6X1 D4_3084579 a (65 bar max.)	311555	10*
		PUSH-IN-90 M6X1 D4_3084613 b (65 bar max.)	311558	
		PUSH-IN-GIR.90 M8X1 TUB04_3084731 c (150 bar max.)	311560	
		CONN-ELBOW PUSH-IN M10X1 D4_3084654 a (65 bar max.)	311561	
		SWIVEL CONN-STRAIGHT 90-Ø4-1/8_3084638 c (65 bar max.)	311562	
		STRAIGHTPUSH-IN-CONN 1/8 D4_3084577 a (65 bar max.)	311557	
Przewód bez smaru		TUBE-NYLON 6 4X2 BLACK-25M_5717258 (65 bar max.)	310717	
Przewód ze smarem		TUBE-NYLON6 4X2 BLACK-25M GREASE_5717259 (65 bar max.)	310718	2*

4) SMARY I ZESTAWY DO UZUPEŁNIANIA POJEMNIKÓW ZE SMAREM



OZNACZENIE	Kod SAP	Ilość
KIT CARTRIDGE GREASE FILLING_0888038	308475	1*
FITTING 90° M22 x 1,5 - M/F - 3077222 (dla zestawu uzupełniającego)	370658	
Pojemnik ze smarem Universal	230415	
Pojemnik ze smarem Heavy duty	230422	
Pojemnik ze smarem High Temp	233381	
Pojemnik ze smarem VIB	230421	
Pojemnik ze smarem Food AL	297465	1*
Pojemnik ze smarem Ultra High temp	248672	

5) ZBIORNIK



OZNACZENIE	Kod SAP	Ilość
Segment zbiornika_888116	326966	1*

*PRZYKŁAD APLIKACJI

Przemysł: Spożywczy
Aplikacja: Maszyna pakująca
Temperatura: 25°C
Smar: FOOD AL

Liczba punktów smarowania:
 - 4 łożyska 22210 5g (cm³) / tydzień
 - 6 łożysk 22206 3,4g (cm³) / tydzień

Zasilanie: 24 VDC

Dodatkowe informacje:

- M6X1
 - odległość: 1 łożysko 22210 i 22206 do 10 metrów, inne do 3 metrów
 - napełnianie pompy za pomocą odpowiedniego pistoletu (zestaw zbiorników + 1 zbiornik)

CZĘŚCI DO ZAMÓWIENIA

Pumpa: POLIPUMP 24 VDC 12 PUM

Elementy pompujące:

a) 5g (cm³) / tydzień: 0,03cm³, ustawienie na 4 cykle/dzień**
 b) 3g (cm³) / tydzień: 0,02cm³, ustawienie na 24 cykle/dzień**

Złącza: 10 złączy M6X1

Przewód: 2 przewody po 25 metrów

** Wyniki przygotowane na podstawie tabeli wyboru znajdującej się na naszej stronie internetowej



POLIPUMP

ŁATWY MONTAŻ, OSZCZĘDNOŚĆ I WYDAJNOŚĆ



Ten dokument jest wyłączną własnością NTN-SNR ROULEMENTS. Wszelkie całkowite lub częściowe powielanie niniejszej publikacji, bez uprzedniej zgody NTN-SNR ROULEMENTS jest surowo zabronione. Działania prawne mogą być wytoczone przeciwko każdemu naruszeniu warunków niniejszej informacji.

NTN-SNR ROULEMENTS nie ponosi odpowiedzialności za ewentualne błędy lub braki, które mogą pojawić się w niniejszym dokumencie, mimo staranności przy jego sporządzaniu. Z uwagi na politykę ciągłych badań i rozwoju, zastrzegamy sobie prawo do wprowadzania poprawek do całości lub części opisów produktów i specyfikacji wymienionych w tym dokumencie bez uprzedniego powiadomienia.

© NTN-SNR ROULEMENTS, międzynarodowe prawa autorskie 2018.