

# AGRIHUB

## UNE PROTECTION SANS FAILLE POUR FAIRE FACE À UN ENVIRONNEMENT EXIGEANT

**NTN**® **SNR**®

[www.ntn-snr.com](http://www.ntn-snr.com)



With You



**NOUVEAU !**

**TRAITEMENT DE SURFACE POUR UNE PROTECTION  
ANTICORROSION ENCORE PLUS EFFICACE !**

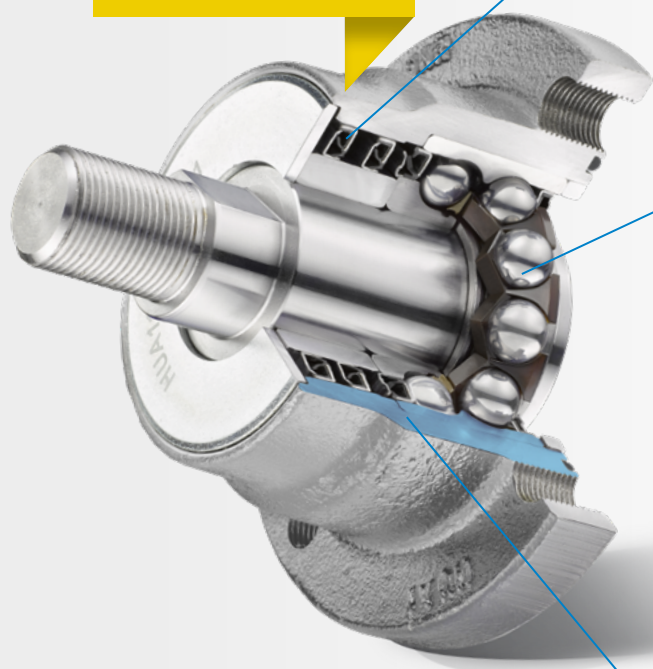
LA PERFORMANCE D'UN ROULEMENT  
AUTOMOBILE HAUTE TECHNOLOGIE NTN-SNR  
AU SERVICE DE L'ÉQUIPEMENT AGRICOLE.



# CONÇUS POUR DURER

PRÉPAREZ VOS SOLS EN TOUTE TRANQUILLITÉ GRÂCE À LA ROBUSTESSE DES AGRIHUB NTN-SNR

**NOUVEAU !**



## ÉTANCHÉITÉ RENFORCÉE

Multiplication des systèmes de protection :

- Joints cassette associés à des barrages de graisse statique
- 8 lèvres d'étanchéité sur la face exposée à la pollution

## CAPACITÉ DE CHARGE ÉLEVÉE

Capacité de charge comparée aux autres acteurs du marché :

- DYNAMIQUE À 75,8 KN

**+60 %**

- STATIQUE À 42,5 KN

**+13 %**

## RÉSISTANCE AUX CHOCS

- Corps en fonte ductile
- Optimisation du design du logement assurant résistance mécanique et stabilité des joints

## ÉQUIVALENCES

ÉQUIVALENCES		NOS RÉFÉRENCES
BAA-0004	AHU28117A-01	HUA14-4M12-S01
BAA-0012	AHU28117A-02	HUA14-5M12-S01
BAA-0006	AHU28117A-03	HUA14-6M12-S01

Le présent document est la propriété exclusive de NTN-SNR ROULEMENTS. Toute reproduction totale ou partielle sans autorisation préalable de NTN-SNR ROULEMENTS est formellement interdite. En cas de violation du présent paragraphe, vous vous exposez à des poursuites judiciaires. Les erreurs ou omissions qui auraient pu se glisser dans ce document malgré le soin apporté à sa réalisation n'engagent pas la responsabilité de NTN-SNR ROULEMENTS. En raison de notre politique de recherche et développement continue, nous nous réservons le droit de modifier sans préavis, tout ou partie des produits et spécifications mentionnés dans ce document. © NTN-SNR ROULEMENTS, copyright international 2017.

NTN-SNR ROULEMENTS - 1 rue des Usines - 74000 Annecy  
RCS ANNECY B 325 821 072 - Code APE 2815Z - Code NACE 28.15

[www.ntn-snr.com](http://www.ntn-snr.com)

NTN 



With You