

MEHRACHSENSYSTEME

SNR-Linearachsen lassen sich schnell miteinander kombinieren sowie in bestehende Systeme integrieren. Sie bringen zusätzliche Vorteile durch Zuverlässigkeit und Langlebigkeit.

Sowohl bei der Projektierung einzelner Linearachsen als auch bei der Entwicklung von Systemlösungen aus einer Hand unterstützt das NTN-SNR-Engineering Team.

Durch das optimale Zusammenspiel von Mechanik und Elektronik bieten wir kurze Projektierungszeiten mit idealen Systemkonfigurationen.

STANDARDLÖSUNGEN

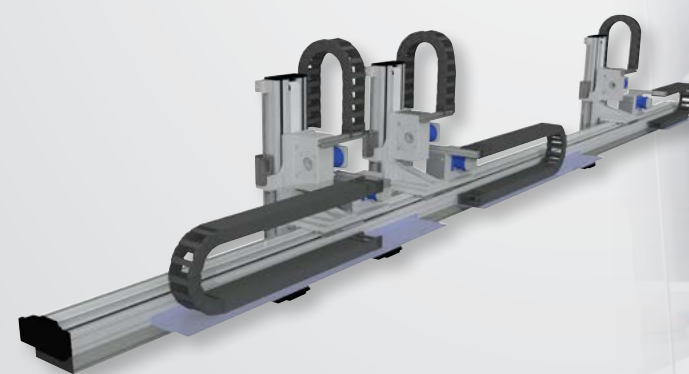
STANDARDKOMBINATIONEN



SONDERLÖSUNGEN

SPEZIELL FÜR KUNDENSPEZIFISCHE ANFORDERUNGEN ENTWICKELTE LÖSUNGEN

z. B. Hubachsen mit Sicherheitsbremsen und Klemmelementen



LINEARACHSEN PRODUKTPROGRAMM

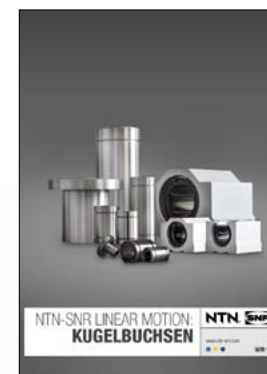
Weitere Informationen

- Auf unserer Webseite: www.ntn-snr.com
- In unseren Katalogen



Senden Sie bitte Ihre Anfragen an:

linear@ntn-snr.de



Weltweit präsent

Das vorliegende Dokument ist das alleinige Eigentum von NTN-SNR ROULEMENTS. Jegliche vollständige oder teilweise Reproduktion ohne vorherige Genehmigung von NTN-SNR ROULEMENTS ist ausdrücklich verboten. Bei einem Verstoß gegen diesen Absatz können Sie strafrechtlich verfolgt werden. Für Fehler oder Unklarheiten, die sich trotz aller Sorgfalt bei der Erstellung in das Dokument eingeschlichen haben könnten, lehnt NTN-SNR ROULEMENTS jede Haftung ab.
Aufgrund einer kontinuierlichen Forschungs- und Entwicklungspolitik behalten wir uns vor, einzelne oder alle der in diesem Dokument dargestellten Produkte und Spezifikationen ohne Vorankündigung zu ändern.
© NTN-SNR ROULEMENTS, copyright international 2021

NTN-SNR ROULEMENTS - 1 rue des usines - 74000 Anancy
RCS ANNECY B 325 821 072 - Code APE 2815Z - Code NACE 28.15
www.ntn-snr.com

NTN SNR With You

DOC_LAXIS_ARGZ.De - Conception et réalisation : Service publicité NTN-SNR © 2021 / 03 - Photos: © Pedro Studio Photos - Shutterstock

LINEARACHSEN PRODUKTPROGRAMM

Die passende Lösung für alle Anforderungen

NTN SNR

www.ntn-snr.com



With You

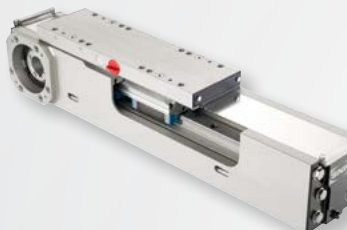
KOMPAKTACHSEN



AXC BAUREIHE
Baugröße 40, 60, 80, 100, 120

Baukastensystem, optimal aufeinander abgestimmt, für Anwendungen als Einzelachsen und in komplexen Mehrachsensystemen

- Verschiedene Führungs- und Antriebsoptionen
- Optimales Verhältnis Hub zur Gesamtlänge
- Langlebig und langzeitwartungsfrei



AXF BAUREIHE
Baugröße 100

Basierend auf der AXC Baureihe

- Verfügbar mit Zahnriemen- und Spindeltrieb
- Speziell entwickelt um Ablagerungen von Rückständen am Profil zu verhindern
- Speziell für Anwendungen im Bereich Lebensmittel-, Pharma- und Halbleiterindustrie optimiert

PRÄZISIONSACHSEN



AXBG BAUREIHE
Baugröße 15, 20, 26, 33, 46, 55

- Extrem kompakte Bauweise und sehr verwindungssteife Stahlprofile
- Hohe Positioniergenauigkeiten

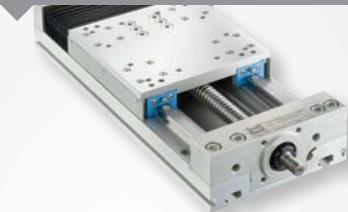
PARALLELACHSEN



AXDL BAUREIHE
Baugröße 110, 160, 240

- Profil mit hoher Steifigkeit (besonders mit Zahnriemenantrieb)
- Schutz gegen Verschmutzung der Führungs- und Antriebs-elemente
- Langlebig und langzeitwartungsfrei

LINEARTISCHE



AXLT BAUREIHE
Baugröße 155, 225, 325, 455

- Besonders geeignet für hohe Belastungen, insbesondere Momentenbelastungen
- Geschütztes Antriebs- und Führungssystem durch optionalen Faltenbalg
- Kombinierbar zu Kreuztischversionen

LINEAR MOTOR ACHSEN



AXLM BAUREIHE
Baugröße 155, 225, 325

- Hohe Dynamik und hohe Genauigkeit
- Zwei parallele Linearführungen als Führungssystem
- Besonders geeignet für hohe Belastungen, insbesondere Momentenbelastungen

STANDARDACHSEN



AXE BAUREIHE
Baugröße 40, 60, 80, 100, 110, 160

- Standardlängen und -zubehör
- Online-Konfiguration

SYSTEM - ACHSEN



PORTAL-, TRÄGER-, TELESKOP- UND HUBACHSEN

Teleskopachsen

- Für vertikale und horizontale Anwendungen
- Für beengte Einbaueverhältnisse
- Geschwindigkeit bis 10 m/s

Trägerachsen

- Für parallele Anwendung mit großen Abständen und Verfahrbereichen
- Toleranzausgleichssystem

Hubachsen

- Für Lasten über 1000 Kg

Portalachsen

- Profillänge bis 10 m (einteilig)
- Antrieb: Zahnriemen und Zahnstange

EIN BREITES PROGRAMM AN LINEARACHSEN

NTN-SNR hat sich seit 1985 auf dem Markt der Lineartechnologie etabliert und ist ständig bestrebt eine komplette and wettbewerbsfähige Produktpalette anzubieten. SNR-Linearachsen werden in unserem Werk in Bielefeld entwickelt, gefertigt und unter praxisnahen Bedingungen getestet. Mit einem engmaschigen Netz von Vertriebsingenieuren und Vertriebspartnern weltweit können wir Ihnen jederzeit eine intensive und kompetente Betreuung anbieten.

SNR-Linearachsen sind universell einsetzbare Module, die den stetig wachsenden Anforderungen an die Automatisierung von Montage- und Fertigungsabläufen Rechnung tragen. Sie eignen sich für unterschiedlichste Anwendungen in verschiedenen Industriezweigen: Automation, Werkzeugmaschinen, Elektrotechnik/Elektronik, Automobilindustrie, Druckindustrie, Sondermaschinenbau, Reinraumwendungen in der Halbleiterindustrie, Lebensmittelindustrie.

Das Baukastensystem unserer Achsen erlaubt eine hohe Flexibilität, wodurch Lösungen für kundenspezifische Anfragen gefunden werden können. Linearachsen von NTN-SNR lassen sich schnell miteinander kombinieren und in bereits bestehende Systeme integrieren. Das bedeutet weniger Konstruktionsaufwand und Kosten auf Seiten der Anwender.

TECHNISCHEN MERKMALE

	GRÖSSE	FÜHRUNGSSYSTEM			ANTRIEBSSYSTEM						MAX. DYN. BETRIEBSLAST			MAX. DYN. MOMENTE			SCHUTZVARIANTEN			MAX. LÄNGE (einteilig)
		A, B, C, D, E, H, G, R, S, T, U	L, M	P	A, Y, Z	S	T	G	M	E	Fy [N]	Fz [N]	-Fz [N]	Mx [Nm]	My [Nm]	Mz [Nm]	Cover strip	Bellows	Cover plate	[M]
AXC	40, 60, 80, 100, 120										10500	10500	10500	140	2150	2150	x			8**
AXF	100										7000	7000	7000	200	325	325	x			6
AXBG	15, 20, 26, 33, 46, 55										86,4*	86,4*	86,4*	3153*	3190*	3802*			x	1,489
AXDL	110, 160, 240										12500	12500	12500	1050	2250	2250	x			6,35
AXLM	155, 225, 325										37070	51270	22870	2350	5220	5220		x	x	3,2
AXLT	155, 225, 325, 455										33000	33000	33000	5000	4700	4700		x		3,2
AXS	110, 120, 200, 230, 240, 280, 300, 460, 500										50500	50500	50500	10000	12000	12000				12**
AXE	40, 60, 80, 100, 110, 160										6000	9000	9000	475	475	475				8,14**

* mit 2 langen Führungswagen
** einteilig

