



# Automatic Lubricator

## Operating instructions



DOC\_L SMART\_CU.XI © NTN-SNR 2021

Experts  
& Tools

NTN-SNR ROULEMENTS - Rue des usines - 74010 Ancey







RCS Ancey B325821072 - Code NAF 291H - Code APE 2815Z

[www.ntn-snr.com](http://www.ntn-snr.com)



With You



<b>1.0</b>	<b>Propriétés</b>	Properties		1 - 2
<b>2.0</b>	<b>Pièces / premier montage</b>	Components / Initial assembly		3 - 4
<b>3.0</b>	<b>Commande</b>	Handling		3 - 4
<b>4.0</b>	<b>Installation</b>	Installation		5 - 6
<b>5.0</b>	<b>Pendant la durée de distribution</b>	During operation		5 - 6
<b>6.0</b>	<b>Remplacement du SMART BOOSTER</b>	SMART BOOSTER exchange		7 - 8
<b>7.0</b>	<b>Elimination</b>	Waste disposal	 	7 - 8
<b>8.0</b>	<b>Dépannage</b>	Troubleshooting	  <b>OK</b>	9 - 10
<b>9.0</b>	<b>Identification</b>	Markings	 	9 - 11



1.0 | 2.0 | 3.0  
A | B | C



	<b>Betriebsanleitung</b>	<b>de</b>	13 - 14
	<b>Ръководство за експлоатация</b>	<b>bg</b>	13 - 14
	<b>Návod k obsluze</b>	<b>cs</b>	15 - 16
	<b>Brugsanvisning</b>	<b>da</b>	15 - 16
	<b>Εγχειρίδιο λειτουργίας</b>	<b>el</b>	17 - 18
	<b>Operating Instructions</b>	<b>en</b>	17 - 18
	<b>Manual de instrucciones</b>	<b>es</b>	19 - 20
	<b>Käyttöohje</b>	<b>fi</b>	19 - 20
	<b>Guide d'utilisation</b>	<b>fr</b>	21 - 22
	<b>Üzemeltetési utasítás</b>	<b>hu</b>	21 - 22
	<b>Istruzioni per l'uso</b>	<b>it</b>	23 - 24
	<b>取扱説明書</b>	<b>ja</b>	23 - 24
	<b>Gebruiksaanwijzing</b>	<b>nl</b>	25 - 26
	<b>Bruksanvisning</b>	<b>no</b>	25 - 26
	<b>Instrukcja obsługi</b>	<b>pl</b>	27 - 28
	<b>Manual de instruções</b>	<b>pt</b>	27 - 28
	<b>Manual de exploatare</b>	<b>ro</b>	29 - 30
	<b>Руководство по эксплуатации</b>	<b>ru</b>	29 - 30
	<b>Návod na obsluhu</b>	<b>sk</b>	31 - 32
	<b>Navodila za uporabo</b>	<b>sl</b>	31 - 32
	<b>Driftsanvisningar</b>	<b>sv</b>	33 - 34
	<b>Kullanım kılavuzu</b>	<b>tr</b>	33 - 34
	<b>操作指南</b>	<b>zh</b>	35 - 36

# 1.0 Propriétés

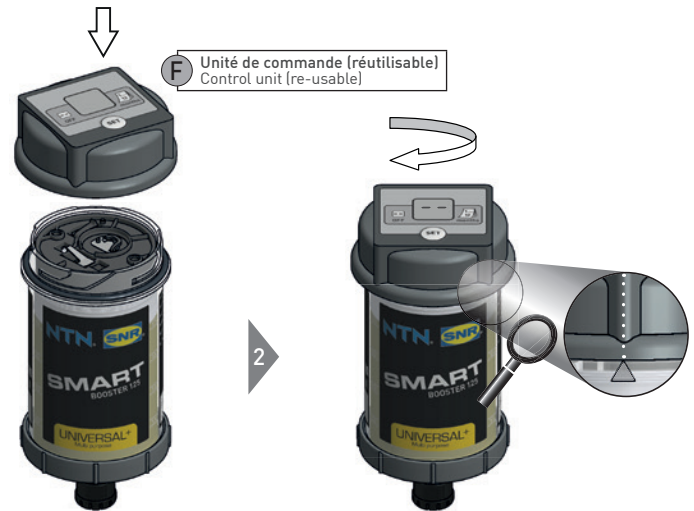
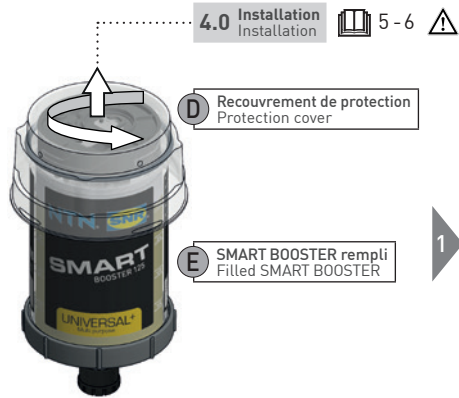
## Properties



	125 cm <sup>3</sup> / 4.23 fl. oz. (US)
	≈ 240 g / 8.47 oz. (US)
	w/y (week/year)
	max. 6 bar / 87 psi
<p>-20 °C / -4 °F → +50 °C (+60 °C) / +122 °F (+140 °F) → +60 °C / +140 °F → 30% → A</p> <p>Durée de distribution en mois / Discharge period in months</p>	
	IP 65 (EN 60529)
	9.0 Identification Markings
B	<p>Conditions de stockage / Storage conditions</p> <p>  +20 °C / +68 °F  -50 / 20</p> <p>max. 1 year</p>
C	<p>Position de montage / Shaft orientation</p> <p></p> <p>360° </p>

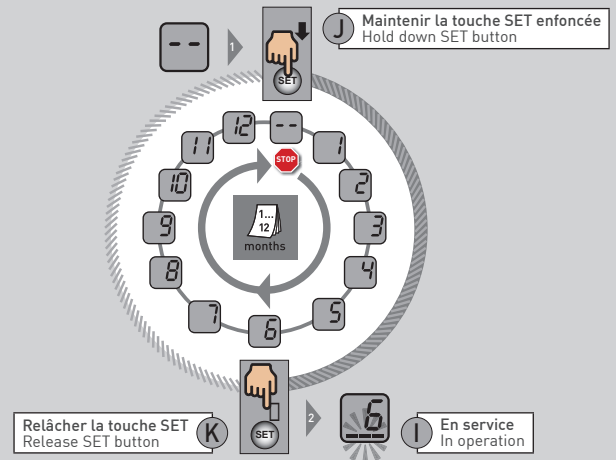
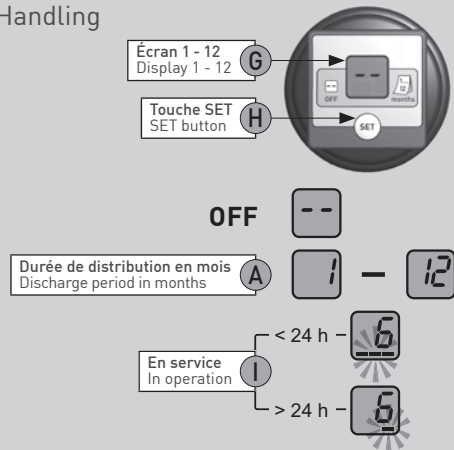
## 2.0 Pièces / premier montage

### Components / Initial assembly



## 3.0 Commande

### Handling



## 4.0 Installation

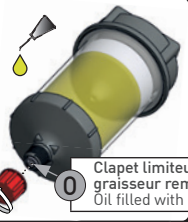


1

**L** Date de l'installation / remplacement  
Installation / Exchange date



**6.0 Remplacement du SMART BOOSTER**  
SMART BOOSTER Exchange 7-8

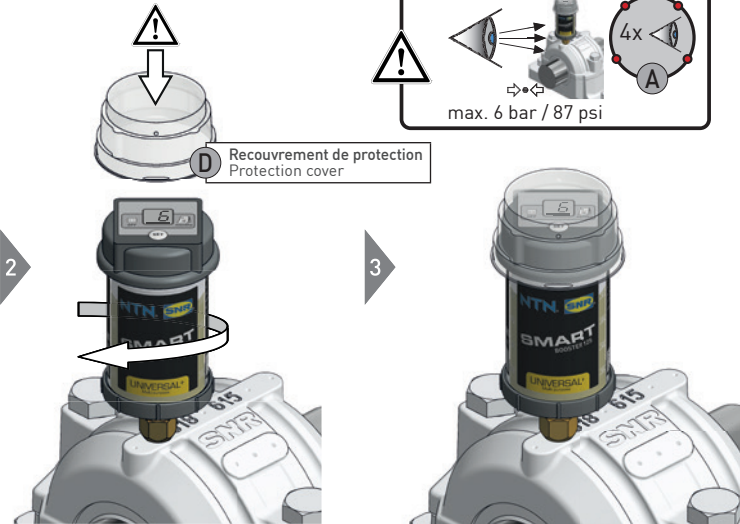


**O** Clapet limiteur de débit pour graisseur rempli d'huile  
Oil filled with oil retaining valve

**M** Bouchon d'obturation  
Plug

**N** Déchets contenant de la graisse  
Oil-containing waste

2



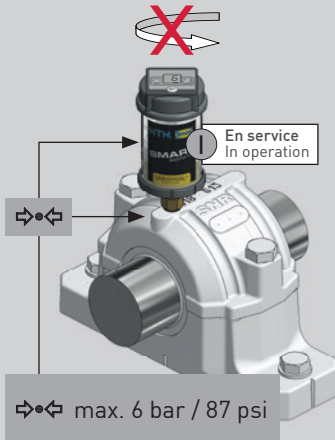
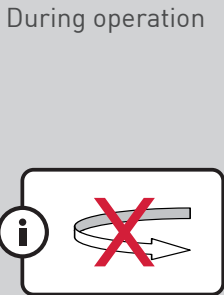
**D** Recouvrement de protection  
Protection cover



max. 6 bar / 87 psi

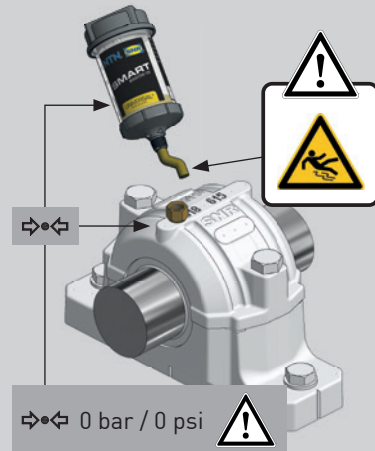
3

## 5.0 Pendant la durée de distribution



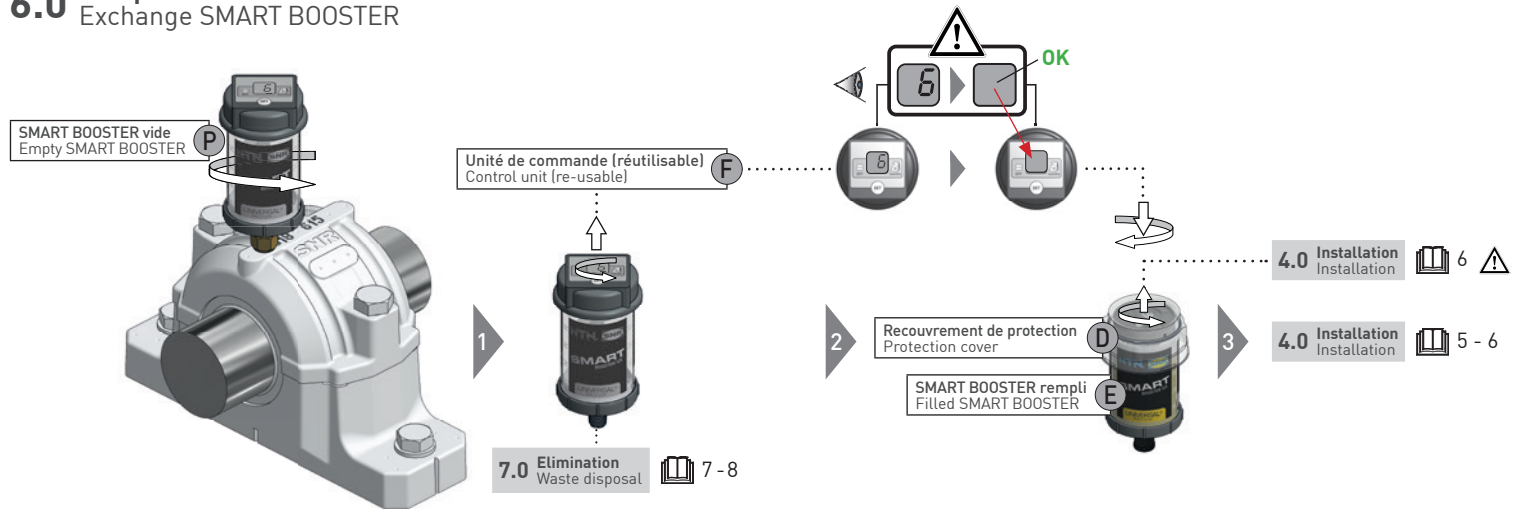
**1** En service  
In operation

max. 6 bar / 87 psi

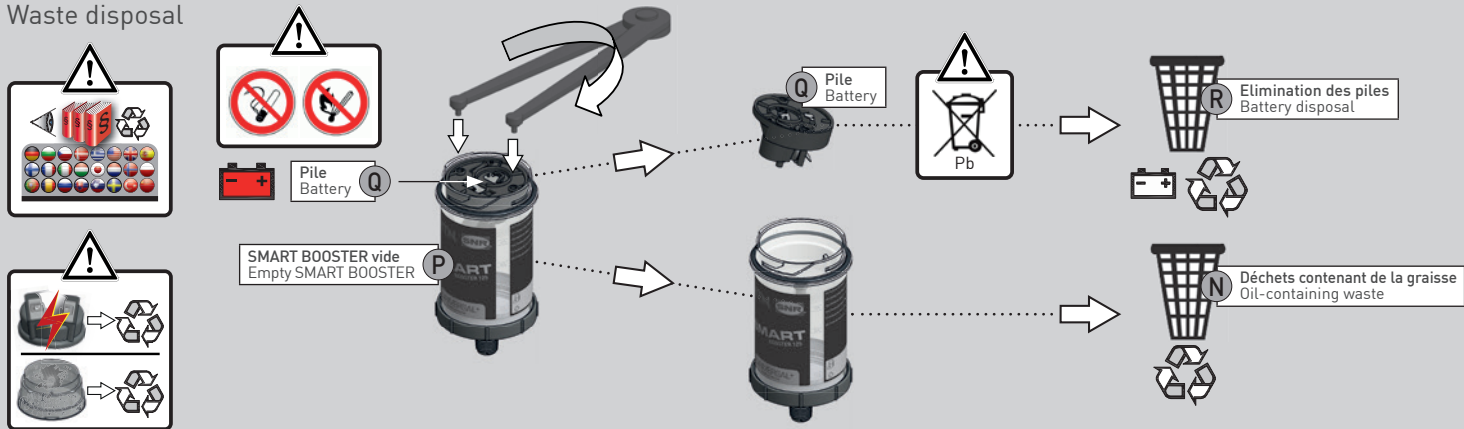


0 bar / 0 psi

## 6.0 Remplacement du SMART BOOSTER Exchange SMART BOOSTER



## 7.0 Elimination Waste disposal

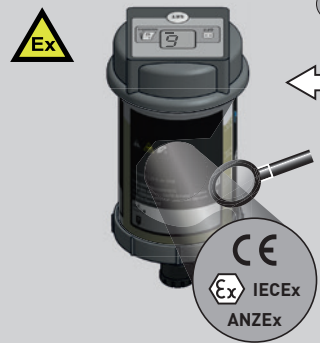


# 8.0 Dépannage Troubleshooting

= **S** Quantité de graisse juste  
Right lubricant amount

T Erreur Error	U Cause Cause	V Solution Corrective action
		<p>①</p> <p><b>6.0 Remplacement du SMART BOOSTER</b> SMART BOOSTER Exchange</p> <p> 7-8</p>
		<p><b>4.0 Installation</b> Installation</p> <p> 5-6</p>

# 9.0 Identification Markings



**W** Nettoyage humide uniquement!  
Damp cleaning only!



Le boîtier est en plastique.  
Afin de prévenir les risques d'étincelles électrostatiques, la surface en plastique ne doit être nettoyée qu'avec un chiffon humide.

The enclosure is constructed from plastic. To prevent the risk of electrostatic sparking the plastic surface should only be cleaned with a damp cloth.

**CE** 0344 **Ex** I M1 Ex ia I Ma  
II 2G Ex ia IIC T4 Gb  
II 2D Ex ia IIIC T135°C Db

ZELM 10 ATEX 0434 X

-20 °C ≤ Ta ≤ +60 °C



EU-Konformitätserklärung nach Richtlinie 2014/34/EU (u. Richtlinie 2014/30/EU)	EU Declaration of Conformity according to Directive 2014/34/EU (and Directive 2014/30/EU)	Déclaration UE de conformité selon la directive 2014/34/UE (et directive 2014/30/UE)	Declaración UE de conformidad según la directiva 2014/34/UE (y directiva 2014/30/UE)	Dichiarazione di conformità UE secondo la direttiva 2014/34/UE (e direttiva 2014/30/UE)
<b>NTN-SNR ROULEMENTS</b> 1 rue des usines, BP 2017 74010 ANNECY, FRANCE				<b>CE</b>
Der Hersteller erklärt hiermit, dass das bezeichnete Produkt in den gelieferten Ausführungen den Bestimmungen der oben gekennzeichneten Richtlinien – einschließlich derer zum Zeitpunkt der Erklärung geltenden Änderungen – entspricht.	The manufacturer hereby declares that the product as described in the given statement conforms to the regulations appertaining to the directives referred to above, including any amendments thereto which are in force at the time of the declaration.	Le fabricant déclare par la présente que le produit désigné dans sa version livrée est conforme aux dispositions des directives citées ci-dessus – ainsi qu'aux modifications en vigueur au moment de la certification.	Por la presente el fabricante declara, que todas las versiones disponibles de este producto se ajustan a las directivas arriba indicadas, incluyendo los cambios que se produzcan al tiempo de emitir esta declaración.	Il produttore con la presente dichiara che il prodotto designato nei modelli consegnati è conforme alle disposizioni delle norme sopra riportate, incluse le variazioni valide al momento della dichiarazione.
<b>Produktbezeichnung:</b>	<b>Product description:</b>	<b>Désignation:</b>	<b>Tipo de producto:</b>	<b>Descrizione del prodotto:</b>
Automatisches Schmiersystem	Automatic lubrication system	Système de lubrification automatique	Sistema de lubricación automático	Sistema di lubrificazione automatica
<b>Produktname:</b>	<b>Product name:</b>	<b>Nom du produit:</b>	<b>Denominación producto:</b>	<b>Nome del prodotto:</b>
<b>SMART BOOSTER</b>				
<b>Typ:</b>	<b>Type:</b>	<b>Type:</b>	<b>Tipo:</b>	<b>Tipo:</b>
125				
Folgende harmonisierte Normen wurden angewandt:	The following harmonised standards were applied:	Les normes associées suivantes ont été utilisées:	Se han aplicado las siguientes normas de armonización:	Sono state recepite le seguenti norme di standardizzazione:
EN 50303:2000, EN IEC 60079-0:2018   AC:2020-02, EN 60079-11:2012 (EN IEC 61000-6-2:2019)				
<b>Ex-Kennzeichnung:</b>	<b>Ex-Marking:</b>	<b>Classification Ex:</b>	<b>Ex-Identificación:</b>	<b>Marcatura Ex:</b>
		<b>I M1 Ex ia I Ma</b> <b>II 2G Ex ia IIC T4 Gb</b> <b>II 2D Ex ia IIC T135°C Db</b>		
<b>DEKRA 13ATEX00053</b> DEKRA Certification B.V. 6825 MJ ARNHEM, THE NETHERLANDS		<b>ZELM 10 ATEX 0434 X</b> ZELM Ex Prüf- und Zertifizierungsstelle 38124 BRAUNSCHWEIG, GERMANY		

AnneCy, 16 August 2021  
Emilie Bernard  
Head of Marketing Industry Aftermarket Experts & Tools

Olivier Hautreux  
Product Line Manager Experts & Tools



1.0|2.0|3.0  
A B C



	Deutsch	de	13 - 14
	Български	bg	13 - 14
	Česky	cs	15 - 16
	Dansk	da	15 - 16
	Ελληνικά	el	17 - 18
	English	en	17 - 18
	Español	es	19 - 20
	Suomi	fi	19 - 20
	Français	fr	21 - 22
	Magyar	hu	21 - 22
	Italiano	it	23 - 24
	日本語	ja	23 - 24
	Nederlands	nl	25 - 26
	Norsk	no	25 - 26
	Polski	pl	27 - 28
	Português	pt	27 - 28
	Română	ro	29 - 30
	Русский	ru	29 - 30
	Slovenský	sk	31 - 32
	Slovenščina	sl	31 - 32
	Svenska	sv	33 - 34
	Türkçe	tr	33 - 34
	中文	zh	35 - 36



**de**

Die Anleitung dient zum sicheren Arbeiten an und mit dem automatischen Schmiersystem, das Wälz- und Gleitlager, Ketten, Führungen, offene Getriebe etc. schmiert.



Kontakt mit Augen, Haut und Kleidung durch Öl / Fett und Verschlucken von Öl / Fett vermeiden.

Öl / Fett nicht ins Erdreich oder in die Kanalisation gelangen lassen.

Sicherheitsdatenblätter der Öle und Fette beachten.



Schmierstoffdatenblätter können über unsere Homepage ([www.ntn-snr.com](http://www.ntn-snr.com)) oder vom lokalen Händler bezogen werden.

Es wird keine Haftung für Schäden und Betriebsstörungen übernommen, die durch sachwidrige Verwendung und durch unsachgemäßes Arbeiten an und mit dem Schmiersystem entstehen.

Aufgrund ständiger Produktentwicklung behalten wir uns das Recht vor, Produktänderungen, welche die Funktion des Produktes nicht beeinflussen, ohne vorherige Mitteilung vorzunehmen.



Schützen Sie die Umwelt, indem Sie wertvolle Rohstoffe der Wiederverwertung zuführen. Beachten Sie die jeweiligen Entsorgungsrichtlinien Ihres Landes.

- Ⓐ Spendezeit in Monaten
- Ⓑ Lagerungsbedingungen
- Ⓒ Einbaulage
- Ⓓ Schutzabdeckung
- Ⓔ SMART BOOSTER befüllt
- Ⓕ Steuereinheit (wiederverwendbar)
- Ⓖ Display 1 - 12
- Ⓗ SET-Taster
- Ⓘ In Betrieb
- Ⓝ SET-Taster gedrückt halten
- Ⓚ SET-Taster loslassen
- Ⓛ Installations- / Wechseldatum
- Ⓜ Verschlussstopfen
- Ⓝ Fetthaltiger Abfall
- Ⓞ Öl befüllt mit Ölrückhalteventil
- Ⓟ SMART BOOSTER leer
- Ⓠ Batterie
- Ⓡ Batterieentsorgung
- Ⓢ Korrekte Schmiermenge
- Ⓣ Fehler
- Ⓤ Ursache
- Ⓥ Abhilfe
- Ⓦ Nur feucht reinigen!



## 1.0 Eigenschaften

## 2.0 Teile / Erstmontage

## 3.0 Bedienung

## 4.0 Installation

## 5.0 Während der Spendezeit

## 6.0 SMART BOOSTER-Wechsel

## 7.0 Entsorgung

## 8.0 Fehlerbehebung

## 9.0 Kennzeichnung

**bg**

Инструкцията служи за безопасна работа с автоматичната смазочна система за смазване на сачмени и плъзгачи се лагери, вериги, водачи, отворени предавки и др.



Не допускате контакт на очите, кожата и облеклото с масло / грес, както и поглъщане на масло / грес.

Не допускате масло / грес да попадне в земята или в канализацията.

Съобразявайте се с листовките за безопасност на маслата и гресите.



Листовките за безопасност на смазочните материали могат да се изтеглят от нашата интернет страница ([www.ntn-snr.com](http://www.ntn-snr.com)) или да се получат от местните търговци.

Не поемаме отговорност за щети и производствени неизправности, възникнали в резултат от неправилна употреба на смазочните материали или от неправилна работа със смазочната система.

Поради непрекъснатото развитие на продуктите си запазваме правото, без предварително уведомяване, да извършваме промени на продукта, които не влияят на функционирането му.



Пазете околната среда, като рециклирате ценните суровини за повторна употреба. Съблюдавайте наредбите за отстраняване на отпадъци във Вашата страна.

- Ⓐ Време на подаване в месеци
- Ⓑ Условия на съхранение
- Ⓒ Монтажно положение
- Ⓓ Предпазен капак
- Ⓔ SMART BOOSTER напълнено
- Ⓕ Управляваща единица (многократна)
- Ⓖ Дисплей 1 - 12
- Ⓗ Бутон SET
- Ⓘ Работи
- Ⓝ Бутон SET да се задържи
- Ⓚ Бутон SET да се пусне
- Ⓛ Дата на инсталиране / смяна
- Ⓜ Запушалка
- Ⓝ Отпадъци, съдържащи грес
- Ⓞ Маслото напълнено с възвратен вентил
- Ⓟ SMART BOOSTER празно
- Ⓠ Батерия
- Ⓡ Бракуване на батерията
- Ⓢ Правилно количество смазка
- Ⓣ Грешка
- Ⓤ Причина
- Ⓥ Съвет
- Ⓦ Само влажно почистване!



## 1.0 Качества

## 2.0 Части / Първоначален монтаж

## 3.0 Обслужване

## 4.0 Инсталиране

## 5.0 По време на подаване

## 6.0 Смяна на SMART BOOSTER

## 7.0 Бракуване

## 8.0 Отстраняване на грешки

## 9.0 Обозначение

**CS**

Návod slouží k bezpečné práci na automatickém mazacím systému, který maže valivá a kluzná ložiska, řetězy, vedení, otevřené převody atd.



Zamezte kontaktu oleje / tuku s očima, kůží a oblečením a požití oleje / tuku.

Zabraňte úniku oleje / tuku do půdy nebo do kanalizace.

Dodržujte bezpečnostní listy k olejům a tukům.



Datové listy maziv lze stáhnout na naší domovské stránce ([www.ntn-snr.com](http://www.ntn-snr.com)) nebo získat od místního prodejce.

Nepřebíráme žádnou odpovědnost za škody a provozní poruchy, které vzniknou nesprávným používáním a neodbornou prací na mazacím systému.

Z důvodu průběžného vývoje produktů si vyhrazujeme právo provádět změny produktů, které neovlivňují funkci produktu, bez předchozího upozornění.



Chraňte životní prostředí tím, že cenné suroviny dopravíte k recyklaci. Respektujte příslušné předpisy k likvidaci platné ve vaší zemi.

- A Doba zásobování v měsících
- B Podmínky skladování
- C Umístění
- D Ochranný kryt
- E Plný SMART BOOSTER
- F Řídicí jednotka (opakovaně použitelná)
- G Displej 1 - 12
- H Tlačítko SET
- I V provozu
- J Držte stisknuté tlačítko SET
- K Uvolněte tlačítko SET
- L Datum instalace / výměny
- M Uzavírací zátka
- N Odpad s obsahem tuku
- O Olej plněn pomocí zadržovacího ventilu oleje
- P Prázdný SMART BOOSTER
- Q Baterie
- R Likvidace baterií
- S Správné množství maziva
- T Chyba
- U Příčina
- V Náprava
- W Čistěte pouze za vlhka!



## 1.0 Vlastnosti

## 2.0 Součásti / první montáž

## 3.0 Obsluha

## 4.0 Instalace

## 5.0 Během doby dodávky

## 6.0 Výměna SMART BOOSTER

## 7.0 Likvidace

## 8.0 Odstraňování poruch

## 9.0 Označení

**da**

Vejledningen skal bruges til sikkert arbejde på og med det automatiske smøresystem, som smører rulle- og glidelejer, kæder, føringer, åbne gear osv.



Undgå at olie / fedt kommer i kontakt med øjne, hud og beklædning, og undgå indtagelse af olie / fedt.

Olie / fedt må ikke trænge ned i jorden eller komme i kloakken.

Sikkerhedsdatablade for olier og fedt skal overholdes.



Smøremiddeldatablade kan hentes på vores hjemmeside ([www.ntn-snr.com](http://www.ntn-snr.com)) eller hos lokale forhandlere.

Vi påtager os intet ansvar for skader og driftsforstyrrelser, der opstår som følge af forkert og uhensigtsmæssigt arbejde ved og med smøresystemet.

På grund af den stadige produktudvikling forbeholder vi os ret til uden forudgående meddelelse at foretage produktændringer, der ikke påvirker produktets funktion.



Beskyt miljøet, og genanvend værdifulde råstoffer i henhold til lokale bestemmelser.

- A Tømmeperiode i måneder
- B Opbevaringsbetingelser
- C Monteringsposition
- D Beskyttelsesskærm
- E SMART BOOSTER fyldt
- F Styreenhed (kan genanvendes)
- G Display 1 - 12
- H SET-trykkontakt
- I I drift
- J Hold SET-trykkontakten nede
- K Slip SET-trykkontakten
- L Installations- / udskiftningsdato
- M Lukkeprop
- N Fedtholdigt affald
- O Olie påfyldt med olieventil
- P SMART BOOSTER tom
- Q Batteri
- R Bortskaffelse af batteri
- S Korrekt smøremængde
- T Fejl
- U Årsag
- V Afhjælpning
- W Må kun rengøres vådt!



## 1.0 Egenskaber

## 2.0 Dele / første montering

## 3.0 Betjening

## 4.0 Installation

## 5.0 Under dispensertiden

## 6.0 SMART BOOSTER udskiftning

## 7.0 Bortskaffelse

## 8.0 Afhjælpning af fejl

## 9.0 Mærkning

**el**

Οι οδηγίες αποσκοπούν στην ασφαλή χρήση του αυτόματου συστήματος λιπανσης, μέσω του οποίου λιπαίνονται τα ρουλεμάν και τα έδρανα ολισθήσεως, οι αλυσίδες, οι οδηγοί, τα ανοιχτά κιβώτια ταχυτήτων κ.τ.λ.



Αποφύγετε την επαφή του λαδιού / γράσου με τα μάτια, το δέρμα τα ρούχα καθώς και την κατάποση λαδιού / γράσου.

Το λάδι / γράσο δεν θα πρέπει να καταλήξει στο έδαφος ή στο αποχετευτικό δίκτυο.

Λάβετε υπόψη τα στοιχεία των δελτίων δεδομένων ασφαλείας των λαδιών και των γράσων.



Για να αποκτήσετε τα δελτία δεδομένων των λιπαντικών επισκεφτείτε την ιστοσελίδα μας ([www.ntn-snr.com](http://www.ntn-snr.com)) ή απευθυνθείτε στους κατά τόπους αντιπροσώπους. Δεν φέρουμε ουδεμία ευθύνη για ζημιές και προβλήματα λειτουργίας που οφείλονται σε αντικανονική χρήση ή ακατάλληλη μεταχείριση του συστήματος λιπανσης. Λόγω της συνεχούς αναβάθμισης του προϊόντος επιφύλασάμαστε του δικαιώματος υλοποίησης μεταβολών στο προϊόν, οι οποίες δεν επηρεάζουν τη λειτουργία του προϊόντος, χωρίς προηγούμενη ειδοποίηση.



Προστατεύετε το περιβάλλον προωθώντας στην ανακύκλωση τις πολύτιμες πρώτες ύλες. Τηρείτε τις εκάστοτε οδηγίες απόρριψης της χώρας σας.

**en**

This operating manual is intended for the safe operation of the automatic lubrication system used for the lubrication of roller- and sliding bearings, chains, guidelineds, open gears, etc.



Avoid contact of oil / grease with eyes, skin and clothing; also avoid swallowing of oil / grease.

Prevent oil / grease from getting into soil or sewer system.

Observe safety data sheets of oil / grease.



You may download lubricant data sheets from our web site ([www.ntn-snr.com](http://www.ntn-snr.com)) or ask your local supplier.

We accept no liability for any damages and malfunctions which are caused by inappropriate usage and inappropriate operations on or with the lubricator.

Because of constant product improvements, we reserve the right to make product changes which do not alter the function of the product, without prior notice.



Protect the environment by recycling valuable raw material according to local regulations.

- A Χρόνος παροχής σε μήνες
- B Συνθήκες αποθήκευσης
- C Θέση τοποθέτησης
- D Προστατευτικό κάλυμμα
- E SMART BOOSTER γεμάτο
- F Μονάδα ελέγχου (επαναχρ.)
- G Οθόνη 1 - 12
- H Πλήκτρο SET
- I Σε λειτουργία
- J Πατήστε παρατεταμένα το πλήκτρο SET
- K Αφήστε το πλήκτρο SET
- L Ημερομηνία εγκατάστασης / αντικ.
- M Τάπα φραγής
- N Απορρίμματα που περιέχουν γράσα
- O Πληρ. λαδ. με βαλβ. περιορ. λαδ.
- P SMART BOOSTER κενό
- Q Μπαταρία
- R Διάθεση μπαταριών
- S Σωστή ποσότητα λιπανσης
- T Σφάλμα
- U Αιτία
- V Τρόπος αντιμετώπισης
- W Μόνο υγρό καθάρισμα!



## 1.0 Ιδιότητες

## 2.0 Εξαρτήματα / αρχική συναρμολ.

## 3.0 Χειρισμός

## 4.0 Εγκατάσταση

## 5.0 Κατά τη διάρκεια του χρόνου παροχής

## 6.0 Αντικατάσταση SMART BOOSTER

## 7.0 Διάθεση

## 8.0 Αντιμετώπιση σφαλμάτων

## 9.0 Σήμανση

- A Discharge period in months
- B Storage conditions
- C Shaft orientation
- D Protection cover
- E Filled SMART BOOSTER
- F Control unit (re-usable)
- G Display 1 - 12
- H SET button
- I In operation
- J Hold down SET button
- K Release SET button
- L Installation / Exchange date
- M Plug
- N Oil-containing waste
- O Oil filled with oil retaining valve
- P Empty SMART BOOSTER
- Q Battery
- R Battery disposal
- S Right lubricant amount
- T Error
- U Cause
- V Corrective action
- W Damp cleaning only!



## 1.0 Properties

## 2.0 Components / Initial assembly

## 3.0 Handling

## 4.0 Installation

## 5.0 During operation

## 6.0 SMART BOOSTER exchange

## 7.0 Waste disposal

## 8.0 Troubleshooting

## 9.0 Markings

**es**

Las instrucciones sirven para trabajar con seguridad en y con el sistema de lubricación automática, que lubrica rodamientos, cojinetes de deslizamiento, cadenas, guías, engranajes abiertos, etc.



Evitar el contacto de aceite / grasa con los ojos, la piel y la vestimenta, así como la ingestión de aceite / grasa.

No permitir que el aceite / la grasa llegue a la tierra ni al alcantarillado.

Observar las hojas de datos de seguridad de los aceites y grasas.



Las hojas de datos de los lubricantes se pueden obtener en nuestra página principal ([www.ntn-snr.com](http://www.ntn-snr.com)) o a través del distribuidor local.

No se asumirá la garantía por aquellos daños y anomalías de funcionamiento que se originen por haber utilizado inapropiadamente o por haber trabajado inadecuadamente en o con el sistema de lubricación.

Debido al continuo desarrollo de los productos, nos reservamos el derecho a realizar sin previo aviso cualquier modificación en los productos que no afecte a su funcionamiento.



Proteja el medio ambiente reciclando los materiales que puedan tener valor. Tenga en cuenta las directrices de eliminación de residuos pertinentes en su país.



## 1.0 Características

## 2.0 Piezas / Primer montaje

## 3.0 Manejo

## 4.0 Instalación

## 5.0 Durante la lubricación

## 6.0 Cambio SMART BOOSTER

## 7.0 Eliminación de residuos

## 8.0 Solución de problemas

## 9.0 Distintivo

- A Tiempo de dosificación en meses
- B Condiciones de almacenamiento
- C Posición de instalación
- D Cubierta de protección
- E SMART BOOSTER llenado
- F Unidad de control (reutilizable)
- G Pantalla 1 - 12
- H Pulsador SET
- I En funcionamiento
- J Mantener pulsado el pulsador SET
- K Soltar el pulsador SET
- L Fecha de instalación / cambio
- M Tapón cierre
- N Residuos con grasa
- O Con aceite con válvula de retención de aceite
- P SMART BOOSTER vacío
- Q Batería
- R Eliminación de baterías
- S Cantidad correcta a dosificar
- T Error
- U Causa
- V Solución
- W ¡Limpiar sólo húmedo!

**fi**

Ohjeiden tarkoitus on varmistaa automaattisen rulla- ja liukulaakereita, ketjuja, kiskoja, avonaisia vaihteistoja jne. voitelevan voitelujärjestelmän turvallinen käyttäminen.



Vältä öljyn / rasvan joutumista kosketuksiin silmien, ihon tai vaatteiden kanssa. Vältä öljyn / rasvan nielemistä.

Älä päästä öljyä / rasvaa maaperään tai viemäriverkkoon.

Noudata öljyn ja rasvan tuotetiedoissa annettuja ohjeita.



Voit ladata voiteluaineiden tuotetiedot Internet-sivuiltamme ([www.ntn-snr.com](http://www.ntn-snr.com)) tai pyytää niitä paikalliselta jälleenmyyjältä.

Emme vastaa vaurioista ja käyttöhäiriöistä, jotka johtuvat voiteluainejärjestelmän epäasianmukaisesta käytöstä tai epäasianmukaisesta työskentelystä järjestelmän parissa.

Jatkuvan tuotekehittelyn vuoksi pidätämme oikeuden tuotemuutoksiin, jotka eivät vaikuta tuotteen toimintoon, ilmoittamatta siitä etukäteen.



Suojaa ympäristöä kierrättämällä arvokkaat raaka-aineet. Huomioi maassasi voimassa olevat jätehuoltomääräykset.

- A Syöttöjakson pituus kuukausissa
- B Varastoinnin edellytykset
- C Asennusasento
- D Suojus
- E SMART BOOSTER täysi
- F Ohjausyksikkö (voidaan käyttää uudestaan)
- G Näyttö 1 - 12
- H SET-painike
- I Käytössä
- J Pidä SET-painiketta painettuna
- K Vapauta SET-painike
- L Asennus- / vaihtopäivämäärä
- M Kiristystulppa
- N Rasvapitoinen jäte
- O Öljy täytetty öljykuristusventtiilin avulla
- P SMART BOOSTER tyhjä
- Q Akku
- R Akun hävittäminen
- S Oikea voiteluainemäärä
- T Vika
- U Syy
- V Vian poisto
- W Puhdista vain kostealla liinalla!



## 1.0 Ominaisuudet

## 2.0 Osat / Ensimmäinen asennus

## 3.0 Käyttö

## 4.0 Asennus

## 5.0 Käyttöajan aikana

## 6.0 SMART BOOSTER:n vaihto

## 7.0 Hävitys

## 8.0 Vian etsintä

## 9.0 Merkintä

fr

Les instructions ont pour but d'assurer un travail en toute sécurité du et avec le système de lubrification automatique alimentant les paliers à roulement, les paliers lisses, les chaînes, les guidages et les engrenages ouverts, etc.



Éviter le contact de l'huile / de la graisse avec les yeux, la peau et les vêtements et éviter l'ingestion d'huile / de graisse.

L'huile / la graisse ne doit pas pénétrer dans le sol ou dans la canalisation.

Respecter les fiches techniques de sécurité des huiles et des graisses.



Les fiches de données des lubrifiants sont téléchargeables sur notre site web ([www.ntn-snr.com](http://www.ntn-snr.com)) ou peuvent être demandées auprès du service commercial.

Nous ne pouvons pas être tenus responsables de dommages et dérangements résultant d'une utilisation non conforme et d'un mode de travail non correct avec et du système de lubrification.

En raison du développement permanent de nos produits, nous nous réservons le droit d'apporter au produit des modifications sans préavis si celles-ci n'affectent pas le fonctionnement du produit.



Protégez l'environnement en vous assurant que les matières premières de valeur soient recyclées. Respectez les directives d'élimination des déchets en vigueur dans votre pays.



## 1.0 Propriétés

## 2.0 Pièces / premier montage

## 3.0 Commande

## 4.0 Installation

## 5.0 Pendant la durée de distribution

## 6.0 Remplacement du SMART BOOSTER

## 7.0 Élimination

## 8.0 Dépannage

## 9.0 Identification

- A Durée de distribution en mois
- B Conditions de stockage
- C Position de montage
- D Recouvrement de protection
- E SMART BOOSTER rempli
- F Unité de commande (réutilisable)
- G Écran 1 - 12
- H Touche SET
- I En service
- J Maintenir la touche SET enfoncée
- K Relâcher la touche SET
- L Date de l'installation / remplacement
- M Bouchon d'obturation
- N Déchets contenant de la graisse
- O Clapet limiteur de débit pour graisseur rempli d'huile
- P SMART BOOSTER vide
- Q Pile
- R Élimination des piles
- S Quantité de graisse juste
- T Erreur
- U Cause
- V Solution
- W Nettoyage humide uniquement!

hu

Ennek az útmutatónak a célja, hogy biztonságosan végezhesen munkát az automatikus kenőrendszeren, illetve kenőrendszerrel, amely gördülő- és síklócsapágyak, láncok, vezetékek, nyitott hajtóművek stb. kenését látja el.



Kerülje az olaj és a zsír érintkezését a szemmel, bőrrrel és ruházattal, valamint ne nyelje le az olajat és a zsírt.

Ne engedje, hogy olaj vagy zsír a talajba vagy a csatornahálózatba kerüljön.

Vegye figyelembe az olajok és zsírok biztonsági adatait.



A kenőanyagok adatai letölthetők a honlapunkról ([www.ntn-snr.com](http://www.ntn-snr.com)) vagy beszerezhetők a helyi forgalmazótól.

Olyan károkért és üzembiztonságért, amelyek a kenőrendszer rendeltetésellenes használata, vagy a kenőrendszeren, illetve a kenőrendszerrel szakszerűtlenül végzett munkák miatt keletkeznek, nem vállalunk felelősséget.

A folyamatos fejlesztés miatt fenntartjuk az előzetes közlés nélküli azon termék-változtatások jogát, melyek nem befolyásolják a termék funkcióját.



Óvja a környezetet az értékes nyersanyagok újrahasznosításával. Vegye figyelembe az adott ország ártalmatlanításra vonatkozó mindenkor érvényes irányelveit.



## 1.0 Tulajdonságok

## 2.0 Részegységek / első felszerelés

## 3.0 Kezelés

## 4.0 Telepítés

## 5.0 Használat közben

## 6.0 SMART BOOSTER csere

## 7.0 Ártalmatlanítás

## 8.0 Hibaelhárítás

## 9.0 Jelölés

- A Adagolási idő hónapokban
- B Tárolási feltételek
- C Beépítési helyzet
- D Védőburkolat
- E SMART BOOSTER feltöltve
- F Vezérlőegység (újrahasznosítható)
- G 1. - 12. kijelző
- H SET gomb
- I Bekapcsolva
- J Tartsa nyomva a SET gombot
- K Engedje el a SET gombot
- L Telepítés / csere dátuma
- M Záródugó
- N Olajos hulladék
- O Olaj feltöltve, olajviszatarító szeleppel
- P SMART BOOSTER üres
- Q Elem
- R Az elem eltávolítása
- S Megfelelő kenési mennyiség
- T Hiba
- U Ok
- V Elhárítás
- W Csak nedves tisztítást alkalmazzon!

it

Le presenti istruzioni per l'uso sono concepite per il funzionamento sicuro del sistema automatico per la lubrificazione di cuscinetti volventi, cuscinetti lisci, catene, ingranaggi scoperti, ecc.



Evitare che l'olio / il grasso entri in contatto con occhi, pelle e abiti; non ingerire l'olio o il grasso.

Evitare che l'olio / il grasso penetri nel terreno o nel sistema fognario.

Prestare attenzione alle schede tecniche di sicurezza di oli e grassi.



Le schede dei lubrificanti si possono anche scaricare tramite la nostra homepage ([www.ntn-snr.com](http://www.ntn-snr.com)) oppure richiedere al rivenditore locale.

Non si assume alcuna responsabilità per danni o anomalie di funzionamento dovuti a un utilizzo improprio del sistema di lubrificazione o a interventi non appropriati eseguiti sullo stesso. I nostri prodotti sono soggetti ad uno sviluppo continuo, perciò ci riserviamo il diritto di apportare modifiche ai prodotti senza preavviso, a condizione che queste non influiscano sulla funzione dei prodotti stessi.



Tutelate l'ambiente avviando al riciclaggio le pregiate materie prime. Rispettate sempre le direttive sullo smaltimento vigenti nel vostro paese.



## 1.0 Proprietà

## 2.0 Pezzi / Primo montaggio

## 3.0 Utilizzo

## 4.0 Installazione

## 5.0 Durante il periodo di erogazione

## 6.0 Sostituzione SMART BOOSTER

## 7.0 Smaltimento

## 8.0 Eliminazione degli errori

## 9.0 Contrassegno

ja

本書は自動潤滑システム、転がり軸受、滑り軸受け、チェーン、ガイドやギアなどでの安全な作業を確保するための説明書です。



オイル / グリースが目、皮膚や衣類につかないよう、また、オイル / グリースを飲み込まないようにご注意ください。

オイル / グリースを地面や下水に流さないでください。

オイルとグリースの安全データシートをご参照ください。



潤滑油のデータシートは弊社ホームページ ([www.ntn-snr.com](http://www.ntn-snr.com)) 又は販売店でご購入いただけます。

潤滑システムの不適正使用又は不適正作業による損害や故障につきましては、弊社では責任を負いかねます。

当社は、継続的に製品開発を行っているため、製品の機能性に影響しない範囲で予告なく製品に変更を加えることがあります。



貴重な資源はリサイクルし、環境保護に努めてください。また、ご使用地域における廃棄に関する規定を順守してください。

- Ⓐ Erogazione in mesi
- Ⓑ Condizioni di conservazione
- Ⓒ Posizione di montaggio
- Ⓓ Coperchio di sicurezza
- Ⓔ SMART BOOSTER pieno
- Ⓕ Unità di controllo (riutilizzabile)
- Ⓖ Display 1 - 12
- Ⓗ Pulsante SET
- Ⓛ In funzione
- Ⓜ Mantenere premuto il pulsante SET
- Ⓚ Lasciare il pulsante SET
- Ⓛ Data di installazione / sostituzione
- Ⓜ Tappo chiusura
- Ⓝ Rifiuti contenenti olio
- Ⓝ Valvola di ritenuta per rabbocco olio
- Ⓟ SMART BOOSTER vuoto
- Ⓝ Batteria
- Ⓝ Smaltimento della batteria
- Ⓝ Quantità corretta di lubrificante
- Ⓝ Errore
- Ⓝ Causa
- Ⓝ Rimedio
- Ⓝ Non pulire a secco!

- Ⓐ 供給周期 (月)
- Ⓑ 保管条件
- Ⓒ 設置位置
- Ⓓ 保護カバー
- Ⓔ SMART BOOSTER 充満
- Ⓕ 制御装置 (再使用可能)
- Ⓖ ディスプレイ 1~12
- Ⓗ SET ボタン
- Ⓛ 稼働中
- Ⓜ SET ボタンを長押し
- Ⓚ SET ボタンから手を離す
- Ⓛ 設置日 / 交換日
- Ⓜ 栓
- Ⓝ 油性廃棄物
- Ⓝ チョークバルブでオイル充填
- Ⓟ SMART BOOSTER 空
- Ⓝ バッテリー
- Ⓝ バッテリー廃棄
- Ⓝ 適正潤滑量
- Ⓝ エラー
- Ⓝ 原因
- Ⓝ 解決策
- Ⓝ 湿式洗浄のみ!



## 1.0 特徴

## 2.0 部品 / 組立

## 3.0 操作

## 4.0 設置

## 5.0 運転中

## 6.0 SMART BOOSTER 交換

## 7.0 廃棄

## 8.0 トラブルシューティング

## 9.0 マーク

**nl**

De handleiding dient voor veilig werken aan en met het automatische smeersysteem dat wentel- en glijlagers, kettingen, geleidingen, open aandrijvingen enz. smeert.



Vermijd het contact met ogen, huid en kleding met de olie en / of het vet. Vermijd de inname van olie en vet.

Vergewis U ervan dat de olie en / of het vet niet in de afvoer of de bodem terecht komen.

Veiligheidsinformatiebladen van olie en vetten in acht nemen.



Smeermiddel-informatiebladen kunnen via onze homepage ([www.ntn-snr.com](http://www.ntn-snr.com)) of bij de plaatselijke handelaar worden aangevraagd.

Wij kunnen niet verantwoordelijk worden gesteld voor schade en bedrijfsstoringen die het gevolg zijn van gebruik in strijd met de voorschriften en door ondeskundig werken aan en met het smeersysteem. Vanwege constante productontwikkeling behouden wij ons het recht voor om productwijzingen die geen invloed hebben op het functioneren van het product uit te voeren zonder voorafgaande kennisgeving.



Bescherm het milieu door waardevolle grondstoffen en materialen in te leveren voor recycling. Volg de nationale regelgeving over afvalverwerking.



## 1.0 Eigenschappen

## 2.0 Onderdelen / eerste montage

## 3.0 Bediening

## 4.0 Installatie

## 5.0 Tijdens de afgiftetijd

## 6.0 SMART BOOSTER vervensen

## 7.0 Afvalafvoer

## 8.0 Verhelpen van fouten

## 9.0 Kenmerk

- Ⓐ Afgifte tijd in maanden
- Ⓑ Opslagvoorwaarden
- Ⓒ Montagestand
- Ⓓ Beschermdeksel (opnieuw te gebr.)
- Ⓔ SMART BOOSTER gevuld
- Ⓕ Besturingseenheid (opnieuw te gebr.)
- Ⓖ Display 1 - 12
- Ⓗ SET-knop
- Ⓘ In werking
- Ⓝ SET-knop ingedrukt houden
- Ⓚ SET-knop loslaten
- Ⓛ Datum installatie / vervensen
- Ⓜ Sluitdop
- Ⓝ Vethoudend afval
- Ⓞ Olie gevuld met terugslagventiel
- Ⓟ SMART BOOSTER leeg
- Ⓠ Batterij
- Ⓡ Batterijverwijdering
- Ⓢ Correcte smerhoeveelheid
- Ⓣ Fout
- Ⓤ Oorzaak
- Ⓥ Maatregel
- Ⓦ Alleen nat reinigen!

**no**

Veiledningen skal følges for sikkert arbeid på og med det automatiske smøresystemet, som smører rulle- og glidelager, kjeder, føringer, åpne gir osv.



Unngå at øyne, hud og klær kommer i kontakt med olje / fett, og unngå å svelge olje / fett.

Sørg for at olje / fett ikke kommer ned i bakken eller i havner i avløpssystemet.

Følg sikkerhetsdatablader for olje og fett.



Datablader for smøremidler er tilgjengelige på vår hjemmeside ([www.ntn-snr.com](http://www.ntn-snr.com)) eller fra din lokale forhandler.

Det tas intet ansvar for skader og driftsfeil som skyldes feil bruk og ikke forskriftsmessig arbeid på og med smøresystemet.

På grunn av kontinuerlig produktutvikling, forbeholder vi oss retten til å foreta produktendringer som ikke har noen innflytelse på produktets funksjon uten forhåndsvarsel.



Beskytt miljøet, ved at verdifulle råstoffer tilføres gjenvinning. Vær oppmerksom retningslinjene for avfallshåndtering til de landet ditt.



## 1.0 Egenskaper

## 2.0 Deler / Første montasje

## 3.0 Betjening

## 4.0 Installasjon

## 5.0 I dispenseringsstiden

## 6.0 SMART BOOSTER bytte

## 7.0 Deponering

## 8.0 Utbedring av feil

## 9.0 Merking

- Ⓐ Tømmeperiode i måneder
- Ⓑ Lagringsbetingelser
- Ⓒ Monteringsposisjon
- Ⓓ Sikkerhetsdeksel
- Ⓔ SMART BOOSTER påfylt
- Ⓕ Styreenhet (kan gjenbrukes)
- Ⓖ Display 1 - 12
- Ⓗ SET-tast
- Ⓘ I drift
- Ⓝ Hold SET-tasten inne
- Ⓚ Slipp SET-tasten
- Ⓛ Dato for installasjon / bytte
- Ⓜ Stopplugg
- Ⓝ Fettholdig avfall
- Ⓞ Olje fylt på med oljetilbakeslagsventil
- Ⓟ SMART BOOSTER tom
- Ⓠ Batteri
- Ⓡ Deponering av batteri
- Ⓢ Riktig smøremengde
- Ⓣ Feil
- Ⓤ Årsak
- Ⓥ Tiltak
- Ⓦ Rengjør kun fuktig!

pl

Zadaniem niniejszej instrukcji jest zapewnienie bezpiecznej eksploatacji automatycznego układu smarowania przeznaczonego do łożysk tocznych i ślizgowych, tańcuchów, prowadnic, otwartych przekładni, itp.



Unikać kontaktu oleju / smaru z oczami, skórą i ubraniem oraz poślknięcia oleju / smaru.

Nie dopuścić do dostania się oleju / smaru do gleby lub kanalizacji.

Przestrzegać wskazówek podanych w kartach charakterystyki olejów i smarów.



Karty informacyjne smarów są dostępne na naszej stronie internetowej ([www.ntn-snr.com](http://www.ntn-snr.com)) lub u lokalnego dystrybutora.

Producent nie ponosi odpowiedzialności za szkody i usterki spowodowane niewłaściwym stosowaniem oraz nieprawidłowym użytkowaniem układu smarowania.

Ze względu na nieustanny rozwój produktu, zastrzegamy sobie prawo do wprowadzania zmian produktu niemających wpływu na jego funkcję (bez uprzedniego poinformowania).



Należy chronić środowisko naturalne, przekazując wartościowe surowce do ponownego wykorzystania. Należy przestrzegać wytycznych dotyczących utylizacji obowiązujących w poszczególnych krajach.

pt

O manual destina-se a trabalhar em segurança no e com o sistema de lubrificação automático que lubrifica chumaceiras de fricção e de rolamentos, correntes, guias, engrenagens abertas, etc.



Evitar o contacto do óleo / massa com os olhos, pele e vestuário bem como a ingestão de óleo / massa.

Não deixar escorrer óleo / massa para o solo ou para os esgotos.

Ter em atenção as fichas de dados de segurança dos óleos e massas.



As fichas de dados do lubrificante podem ser obtidas através da nossa página principal ([www.ntn-snr.com](http://www.ntn-snr.com)) ou no distribuidor local.

Não são assumidas quaisquer responsabilidades por danos e avarias que sejam causados por utilização incorrecta ou trabalhos incorrectos no e com o sistema de lubrificação.

Devido ao constante desenvolvimento dos produtos, reservamo-nos o direito a efetuar alterações ao produto que não comprometam o respetivo funcionamento, sem necessidade de comunicação prévia.



Proteja o meio ambiente reciclando as matérias-primas valiosas. Respeite as diretivas de reciclagem válidas no seu país.

- A) Czas dozowania w miesiącach
- B) Warunki przechowywania
- C) Pozycja montażowa
- D) Ostrona
- E) Zbiorniczek SMART BOOSTER napętniony
- F) Moduł sterujący (wielokrotnego użytku)
- G) Wyświetlacz 1 - 12
- H) Przycisk SET
- I) Prace
- J) Nacisnąć i przytrzymać przycisk SET
- K) Zwolnić przycisk SET
- L) Data instalacji / wymiany
- M) Korek
- N) Odpad zawierający smar
- O) Uzup. oleju z zaw. przeciwwrotnym
- P) Zbiorniczek SMART BOOSTER pusty
- Q) Bateria
- R) Utylizacja baterii
- S) Prawidłowa ilość smaru
- T) Błąd
- U) Przyczyna
- V) Pomoc
- W) Zczyścić wytłacznie na wilgotno!



## 1.0 Właściwości

## 2.0 Części / pierwszy montaż

## 3.0 Obsługa

## 4.0 Instalacja

## 5.0 W czasie dozowania

## 6.0 Wymiana SMART BOOSTER

## 7.0 Utylizacja

## 8.0 Usuwanie usterek

## 9.0 Oznaczenie

- A) Período de distribuição em meses
- B) Condições de armazenamento
- C) Orientação do eixo
- D) Cobertura de protecção
- E) SMART BOOSTER abastecida
- F) Unidade de controlo (reutilizável)
- G) Visor 1 - 12
- H) Botão SET
- I) Em funcionamento
- J) Mantenha o botão SET premido
- K) Solte o botão SET
- L) Data de instalação e substituição
- M) Tampão vazamento
- N) Resíduos com lubrificação
- O) Abastecido óleo com válvula retenção
- P) SMART BOOSTER vazia
- Q) Bateria
- R) Eliminação da bateria
- S) Quantidade correcta de lubrificante
- T) Erro
- U) Causa
- V) Suporte
- W) Limpar apenas quando húmido!



## 1.0 Características

## 2.0 Peças / primeira montagem

## 3.0 Utilização

## 4.0 Instalação

## 5.0 Durante o período de lubrificação

## 6.0 Substituição SMART BOOSTER

## 7.0 Eliminação

## 8.0 Eliminação do erro

## 9.0 Marcação



ro

Manualul servește siguranței în lucru la și cu sistemul automat de lubrifiere, sistem care lubrificază rulmenții și lagărele de alunecare, lanțurile, ghidajele, transmisiile deschise etc.



Evitați contactul uleiului / unsoarii cu ochii, pielea și îmbrăcămintea și ingerarea uleiului / unsoarii.

Nu este permisă deversarea uleiului / unsoarii în sol sau în canalizare.

Respectați fișele cu datele de securitate pentru uleiuri și unsoari.



Fișele cu date despre lubrifiant pot fi procurate de pe pagina noastră de internet ([www.ntn-snr.com](http://www.ntn-snr.com)) sau de la distribuitorul local.

Nu ne asumăm răspunderea pentru deteriorările și disfuncționalitățile apărute datorită utilizării abuzive și lucrărilor efectuate necorespunzător la sistemul de lubrifiere și cu acesta.

Datorită dezvoltării continue a produselor, ne rezervăm dreptul ca, fără o notificare prealabilă, să aducem modificări produselor noastre care nu afectează funcția produsului.



Protejați mediul prin reciclarea materiilor prime valoroase. Țineți seama de directivele privind reciclarea aplicabile în țara dumneavoastră.



## 1.0 Proprietăți

## 2.0 Piese / primul montaj

## 3.0 Operarea

## 4.0 Instalarea

## 5.0 În timpul perioadei de dispensare

## 6.0 Schimbarea SMART BOOSTER

## 7.0 Eliminarea ca deșeu

## 8.0 Remedierea defecțiunii

## 9.0 Identificare

- A Durată de aplicare (în luni de zile)
- B Condiții de depozitare
- C Poziția de montare
- D Apărătoare
- E SMART BOOSTER umplut
- F Unitatea de comandă (reutilizabilă)
- G Display 1 - 12
- H Butonul SET
- I În funcțiune
- J Ținerea apăsată a butonului SET
- K Eliberarea butonului SET
- L Data de instalare / schimbare
- M Bușoane
- N Deșeu cu conținut de unsoare
- O Ulei umplut cu supapa reținerii uleiului
- P SMART BOOSTER gol
- Q Baterie
- R Eliminarea ca deșeu a bateriilor
- S Cantitate corectă de lubrifiant
- T Eroare
- U Cauza
- V Soluționare
- W Curățați numai umed!

ru

Данное руководство служит для обеспечения безопасности работ с автоматической смазочной системой, предназначенной для смазывания подшипников качения и скольжения, цепей, направляющих, открытых редукторов и т. д.



Избегать контакта масла / смазки с глазами, кожей и одеждой, а также избегать проглатывания масла / смазки.

Не допускать попадания масла / смазки в грунт или канализацию.

Соблюдать данные в паспорте безопасности на масле и смазке.



Паспорта безопасности на смазочные материалы можно заказать через нашу домашнюю страницу ([www.ntn-snr.com](http://www.ntn-snr.com)) или у локального дилера.

Мы не берем на себя ответственность за повреждения и эксплуатационные сбои, вызванные ненадлежащим применением и неправильной работой со смазочной системой.

В связи с постоянным совершенствованием продукции мы оставляем за собой право без предварительного уведомления вносить в изделия изменения, которые не влияют на их функциональные возможности.



В целях охраны окружающей среды передавайте ценное сырье на вторичную переработку. Придерживайтесь положений по утилизации, действующих в Вашей стране.



## 1.0 Характеристики

## 2.0 Детали / первый монтаж

## 3.0 Управление

## 4.0 Установка

## 5.0 Во время подачи

## 6.0 Замена SMART BOOSTER

## 7.0 Утилизация

## 8.0 Устранение ошибок

## 9.0 Маркировка

- A Время подачи в месяцах
- B Условия хранения
- C Положение при монтаже
- D Защитные покрытия
- E SMART BOOSTER заполн.
- F Блок управления (многораз.)
- G Дисплей 1 - 12
- H Кнопка SET
- I В рабочем режиме
- J Удерживать кнопку SET
- K Отпустить кнопку SET
- L Дата установки / замены
- M Заглушка
- N Отходы, содержащие смазку
- O Масло через обрат. клапан
- P SMART BOOSTER опорожн.
- Q Батарея
- R Утилизация батареи
- S Правильное количество смазки
- T Ошибка
- U Причина
- V Устранение
- W Только влажная очистка!

**sk**

Tento návod podporuje bezpečnú prácu s automatickým mazacím systémom, ktorým sa mažu valivé a klzné ložiská, reťaze, riadenia, otvorené prevodovky, a podobne.



Vyhýbajte sa kontaktu očí, pokožky a odevu s olejmi či tukmi, ako aj pozitívu olejov či tukov.

Neznečisťujte pôdu olejmi ani tukmi, ani ich nevypušťaťe do kanalizácie.

Všimnite si háčky bezpečnostných údajov olejov a tukov.



Dátové listy mazív si môžete stiahnuť z našej domovskej stránky ([www.ntn-snr.com](http://www.ntn-snr.com)) alebo ich získajte od miestnych dodávateľov.

Nepreberáme žiadnu zodpovednosť za škody a prevádzkové poruchy, ktoré vznikli v dôsledku neodborného používania a nesprávnej obsluhy mazacieho systému.

Vzhľadom na neustály vývoj produktov si vyhradujeme právo vykonávať zmeny výrobkov, ktoré nemajú vplyv na funkciu výrobku, a to bez predchádzajúceho upozornenia.



Cenné suroviny odovzdávajte na recykláciu a chráňte tak životné prostredie. Riadte sa príslušnými predpismi pre likvidáciu vo vašej krajine.



## 1.0 Vlastnosti

## 2.0 Súčasti / Montáž

## 3.0 Obsluha

## 4.0 Inštalácia

## 5.0 Počas doby dávkovania

## 6.0 Výmena SMART BOOSTER

## 7.0 Likvidácia odpadu

## 8.0 Odstraňovanie porúch

## 9.0 Identifikácia

- A Doba poskytovania v mesiacoch
- B Podmienky skladovania
- C Poloha zabudovania
- D Ochranný kryt
- E Plný SMART BOOSTER
- F Riadiaca jednotka (opakovane použiteľná)
- G Displej 1 - 12
- H SET-spínač
- I V prevádzke
- J SET-spínač držte stlačený
- K SET-spínač pusťte
- L Dátum inštalácie / výmeny
- M Uzatváracie zátky
- N Odpad s obsahom tuku
- O Pri nalievaní oleja používajte zadrž. ventily
- P Prázdny SMART BOOSTER
- Q Batéria
- R Likvidácia batérie
- S Správne mazacie množstvo
- T Poruchy
- U Príčiny
- V Pomoc
- W Len vlhké čistenie!

**sl**

Navodila so namenjena za varno uporabo in varno delo na samodejnem mazalnem sistemu za mazanje valjčnih in drsnih ležajev, verig, vodil, odprtih menjalnikov itd.



Preprečite stik z očmi, kožo ali oblačili zaradi olja / masti in zauživanja olj / masti.

Olje / mast ne sme preiti v zemljo ali v kanalizacijo.

Upošteвайте varnostne podatkovne listy olj in masti.



Podatkovne listy mazív najdete na našej spletni strani ([www.ntn-snr.com](http://www.ntn-snr.com)) ali jih dobite pri lokalnih prodajalcih.

Ne prevzemamo odgovornosti za škodo in motnje delovanja, ki nastanejo zaradi nepravilne uporabe in nestrokovnih del na in z mazalnim sistemom.

Zaradi stalnega razvoja izdelkov si pridržujemo pravico do nenapovedanih sprememb izdelkov, ki ne vplivajo na delovanje izdelka.



Poskrbite za varstvo okolja tako, da oddate dragocene surovine v recikliranje. Upošteвайте veljavne lokalne predpise za odstranjanje.



## 1.0 Lastnosti

## 2.0 Montaža delov / prva montaža

## 3.0 Upravljanje

## 4.0 Namestitve

## 5.0 Med trajanjem dispenzerja

## 6.0 Zamenjava sistema SMART BOOSTER

## 7.0 Odstranjanje

## 8.0 Odpravlanje težav

## 9.0 Oznaka

- A Čas doziranja v mesecih
- B Pogoji skladiščenja
- C Vgradna lega
- D Zaščitni pokrov
- E Napolnjen sistem SMART BOOSTER
- F Krmilna enota (za večkratno uporabo)
- G Zaslon 1 - 12
- H Tipka SET
- I Deluje
- J Držite pritisnjeno tipko SET
- K Spustite tipko SET
- L Datum namestitve / zamenjave
- M Zaporni čep
- N Odpadki, ki vsebujejo maščobe
- O Polnjenje olja z zadržev. ventilom za olje
- P Prazen sistem SMART BOOSTER
- Q Baterija
- R Odstranjevanje baterij
- S Pravilna količina maziva
- T Napaka
- U Vzrok
- V Pomoč
- W Čistite samo vlažno!

SV

Anvisningarna är till för säkert arbete på och med det automatiska smörjsystemet som smörjer rull- och glidlager, kedjor, styrningar, öppna transmissioner etc.



Undvik kontakt med ögon, hud och kläder genom olja / fett och att svälja olja / fett.

Låt inte olja / fett komma ner i jorden eller i avloppssystemet.

Beakta säkerhetsdatabladet för oljorna och fetterna.



Smörjmedelsdatablad kan fås via vår webbplats ([www.ntn-snr.com](http://www.ntn-snr.com)) eller från lokala handlare.

Vi ansvarar inte för skador och driftstörningar som uppstår genom felaktig användning och genom ej fackmässigt arbete på och med smörjsystemet.

På grund av den ständigt pågående produktutvecklingen förbehåller vi oss rätten att genomföra produktändringar som inte påverkar produktens funktion utan föregående meddelande.



Skona miljön genom återföra värdefulla råämnen till återvinning. Beakta landets regler om avfallshantering.

tr

Kullanım kılavuzunun amacı, otomatik yağlama sistemlerinde güvenli çalışmayı sağlamaktır. Bu yağlama sistemi rulman yatakları, kayar yataklar, zincirler, kılavuzlar, açık tahrikleri vs. yağlamak için kullanılır.



Yağın / gresin göz, cilt ve kıyafetle teması engellenmelidir, yağ / gres yutulmamalıdır.

Yağ / gres toprak alana veya kanalizasyona ulaşmamalıdır.

Yağların ve greslerin Güvenlik Bilgi Form'ları dikkate alınmalıdır.



Yağlama maddelerine ait veri formları, internet sitemizden ([www.ntn-snr.com](http://www.ntn-snr.com)) veya yerel satıcıdan temin edilebilir.

Yağlama sisteminin öngörülen şekilde kullanılmamasından dolayı ve sistem üzerinde veya sistem ile birlikte yapılan uygunsuz çalışmalar nedeniyle oluşan hasarlar ve işletim arızaları için hiçbir sorumluluk üstlenilmez.

Ürünün sürekli olarak geliştirdiği için, ürünün işlevini etkilemeyen ürün değişikliklerini önceden bildirimde bulunmadan uygulama hakkını saklı tutmaktayız.



Değerli ham maddeleri geri dönüşüme sevk ederek çevreyi koruyun. Ülkenizin ilgili imha yönetmeliklerini dikkate alın.

- A Tömningstid i månader
- B Lagringsvillkor
- C Monteringsläge
- D Skyddshölje
- E SMART BOOSTER fylld
- F Styrenhet (återanvändbar)
- G Display 1 - 12
- H SET-knapp
- I I drift
- J SET-knapp hålls intryckt
- K SET-knapp släpps
- L Installation- / utbytesdatum
- M Plugg
- N Fetthaltigt avfall
- O Olja påfyllt med begränsningsventil
- P SMART BOOSTER tom
- Q Batteri
- R Avfallshantering batteri
- S Korrekt smörjmängd
- T Fel
- U Orsak
- V Åtgärd
- W Rengör endast fuktig!

- A Yağlama zamanı ay olarak
- B Depolama koşulları
- C Montaj konumu
- D Koruma kapağı
- E SMART BOOSTER dolu
- F Kumanda ünitesi [yeniden kullanılabilir]
- G Ekran 1 - 12
- H SET tuşu
- I Çalışıyor
- J SET tuşunu basılı tutun
- K SET tuşunu serbest bırakın
- L Kurulum / değiştirme tarihi
- M Tapa
- N Yağ içerikli atık
- O Yağ doldurulmuş yağ tutma valfi ile birlikte
- P SMART BOOSTER boş
- Q Pil
- R Pilin tasfiye edilmesi
- S Doğru yağlama miktarı
- T Arıza
- U Neden
- V Çözüm
- W Sadece nemli temizleyin!



## 1.0 Egenskaper

## 2.0 Delar / första monteringen

## 3.0 Manövrering

## 4.0 Installation

## 5.0 Under tömningstiden

## 6.0 SMART BOOSTER byte

## 7.0 Avfallshantering

## 8.0 Åtgärdande av fel

## 9.0 Märkning



## 1.0 Özellikler

## 2.0 Parçalar / ilk montaj

## 3.0 Kullanım

## 4.0 Kurulum

## 5.0 Yağlama zamanı esnasında

## 6.0 SMART BOOSTER değişimi

## 7.0 Bertaraf

## 8.0 Arıza giderme

## 9.0 İşaretleme

此操作指南是滚动轴承、滑动轴承、链条、滑槽、开放式传动装置的自动化润滑系统的安全工作指南。



避免眼睛、皮肤和衣物接触到润滑油/润滑脂，避免吞食润滑油/润滑脂。

不要把润滑油/润滑脂排放到土壤或下水道中。

注意润滑油和润滑脂的安全数据表。



可以登录我们的网站([www.ntn-snr.com](http://www.ntn-snr.com)) 下载或从当地经销商处索取润滑材料数据说明表。

如果由于对润滑系统的错误使用或不当操作造成了损失和运行故障，我们不对此类损失和故障承担责任。

由于产品的不断发展，我们保留在不影响产品功能前提下更改产品的权利，恕不另行通知。



为了保护环境，根据当地法律循环利用有价值的原料。

- A 有效使用时间，单位：月
- B 存放条件
- C 安装位置
- D 保护盖
- E SMART BOOSTER已满
- F 控制元件（可重复利用）
- G 显示1-12
- H SET按钮
- I 运行中
- J 长按SET按钮
- K 松开SET按钮
- L 安装日期 / 更换日期
- M 密封塞
- N 含油脂的废物
- O 通过油保留阀灌装润滑油
- P SMART BOOSTER为空
- Q 电池
- R 电池回收处理
- S 适当的滑润量
- T 故障
- U 原因
- V 补救
- W 只能在微湿状态下进行清洁！



## 1.0 性能

## 2.0 零部件 / 首次装配

## 3.0 操作

## 4.0 安装

## 5.0 在有效使用期间内

## 6.0 SMART BOOSTER更换

## 7.0 废物处理

## 8.0 故障排除

## 9.0 标记