

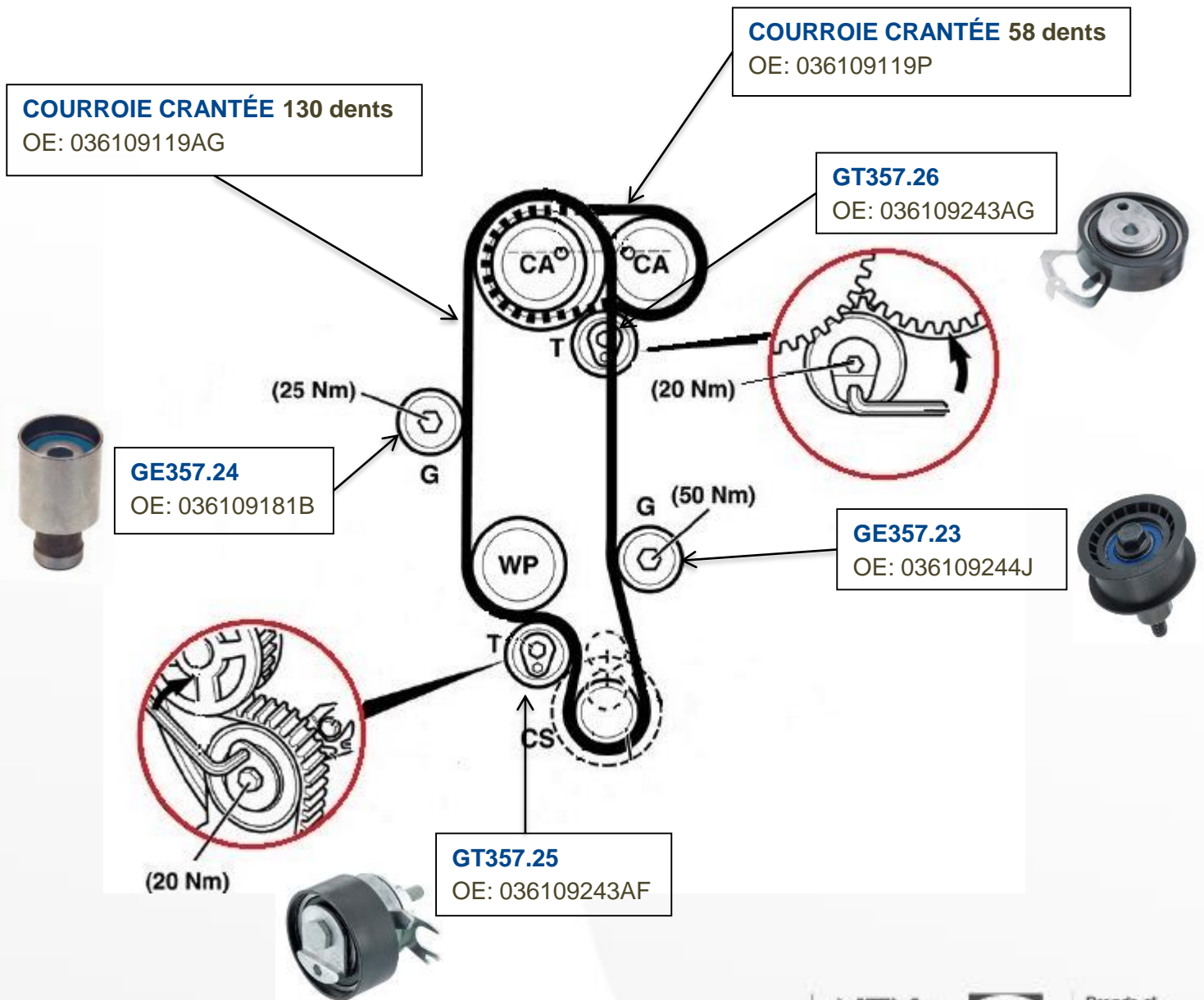


# KD457.26

## Préconisations de démontage / montage

AUDI :	A2 (8Z0)	MOTEUR	REFERENCE OE
SEAT :	Arosa II, Ibiza (II, III et IV), Inca, Leon (I et II), Toledo série 2 et 3, Cordoba (III et IV), Altea	1.4 I, 1.6 FSI	036198119C, 036198119E, [036109243AG+036109119P],
SKODA :	Octavia (I et II), Fabia II, Roomster		[036109119AG+036109181B+036109243AF+036109244J]
VOLKSWAGEN :	Bora, Caddy (II et III), Golf (IV, V et VI), New Beetle, Polo (V, VI, VII, VIII et IX), Lupo		

## CINÉMATIQUE DE LA DISTRIBUTION DU KIT KD457.26



## CARACTÉRISTIQUES DE CETTE DISTRIBUTION

Cette distribution nécessite **un outillage spécifique** (Voir p.3). Les deux courroies de distribution possèdent un revêtement en téflon qui leur donne une meilleure résistance.

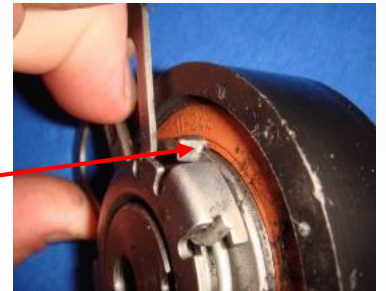
## PROBLÈMES RENCONTRÉS

### Dysfonctionnement du galet tendeur GT357.26

## CAUSES PROBABLES

#### Réglage de la tension dans le mauvais sens

Si le galet est tendu dans le mauvais sens, la tension de la courroie sera incorrecte et il y aura contact au niveau de la butée inférieure et à terme une coupure de la denture avec arrachement.



Usure de la butée inférieure du GT357.26

#### Tension insuffisante de la courroie

Il faut bien suivre les préconisations de montage des galets tendeurs (voir p.4 et 5).

Sinon il y a un risque d'arrachage des dents de la courroie



#### Casse de la vis de fixation

La vis de fixation n'est pas assez serrée elle travaille en cisaillement ce qui provoque sa rupture

Vis cassée



#### Conséquences: Dommages moteur

Le dysfonctionnement du galet tendeur provoque généralement des dommages conséquents au moteur et à son environnement (casse moteur).



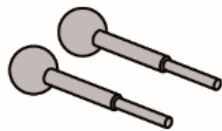


Ce kit contient deux galets tendeurs qui se règlent dans des sens différents : le GT357.25 (courroie 130 dents) se règle dans le sens horaire tandis que le GT357.26 (courroie 58 dents) se règle dans le sens antihoraire.

## REPLACEMENT

Moteur 1,6l FSI

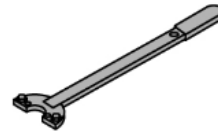
### Outils spéciaux nécessaires



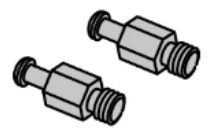
Outil de blocage d'arbre à cames  
OE (T10074)



Jeu de traverses du support  
moteur  
OE (10-222 A)



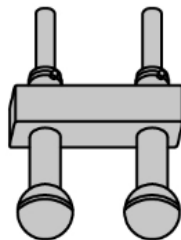
Kit contre-support  
OE (3415)



Boulons pour contre-support  
OE (3415/1)

Moteur 1,4l

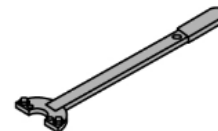
### Outils spéciaux nécessaires



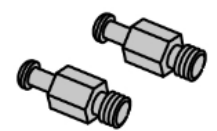
Outil de blocage d'arbre à cames  
OE (T10016)



Jeu de traverses du support  
moteur  
OE (10-222 A)



Kit contre-support  
OE (3415)



Boulons pour contre-support  
OE (3415/1)

### Couple de serrage

Écrou des galets tendeurs GT357.26 et GT357.25 : **20 Nm** pour tous véhicules

Vis poulie de vilebrequin : **90 N.m + 90°** , utiliser une nouvelle vis lubrifiée au remontage.



Les couples de serrage des autres composants (galets enrouleurs, poulies...) varient en fonction du véhicule, respecter donc impérativement les couples de serrage indiqués par le constructeur.



## Avant de procéder à l'installation s'assurer que :

Le moteur est froid.

Le moteur soit au PMH (point mort) du premier cylindre. Dans cette position aucune force (positive ou négative) ne s'exerce sur l'arbre à cames et le vilebrequin.

Les repères de calage soient alignés.

Le pigeage des arbres à cames soit en place.

## Procéder au démontage des courroies et tendeurs

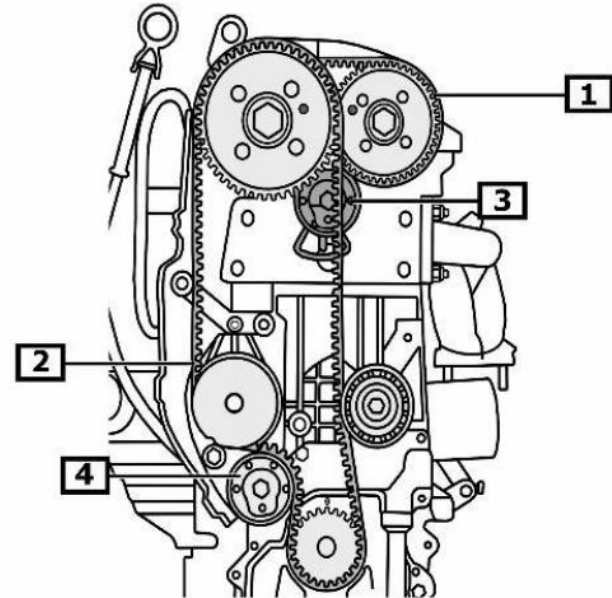
Courroie crantée - 130 dents (principale)

Desserrer la vis du galet tendeur GT357.25 puis détendre le galet en tournant la clé à six pans creux dans le sens **antihoraire** (dans le sens contraire de la flèche) .

Déposer la courroie crantée 130 dents puis le galet tendeur. Déposer ensuite les 2 galets enrouleurs GE357.24 et GE357.23

Courroie crantée - 58 dents (secondaire)

Desserrer la vis du galet tendeur GT357.26 puis détendre le galet en tournant la clé à six pans creux dans le sens **horaire** (dans le sens de la flèche). Déposer la courroie crantée 58 dents puis le galet tendeur.



etc

1 Courroie crantée - secondaire

2 courroie crantée

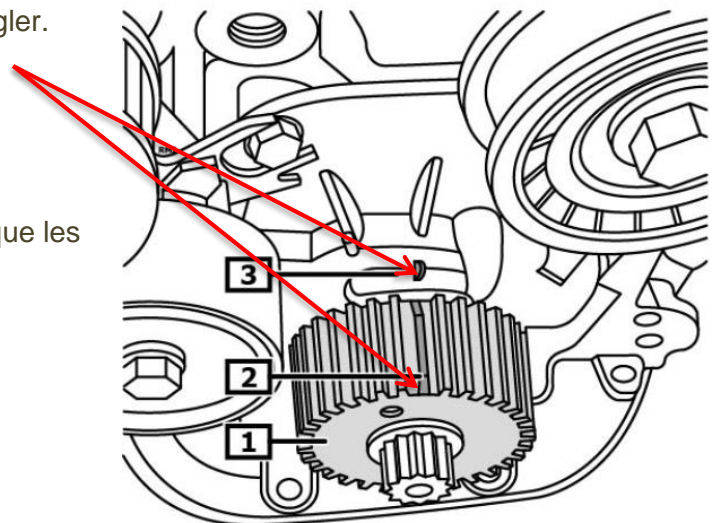
3 Courroie secondaire

4 Courroie primaire

## Procéder au montage des courroies et tendeurs neufs

Vérifier les marquages du PMH, si nécessaire les régler. Les marquages doivent coïncider.

Ne pas tourner le vilebrequin ni l'arbre à cames lorsque les courroies crantées ont été retirées.



1 Pignon de vilebrequin

2 Marquage(s)

2 Repère de la flasque d'étanchéité

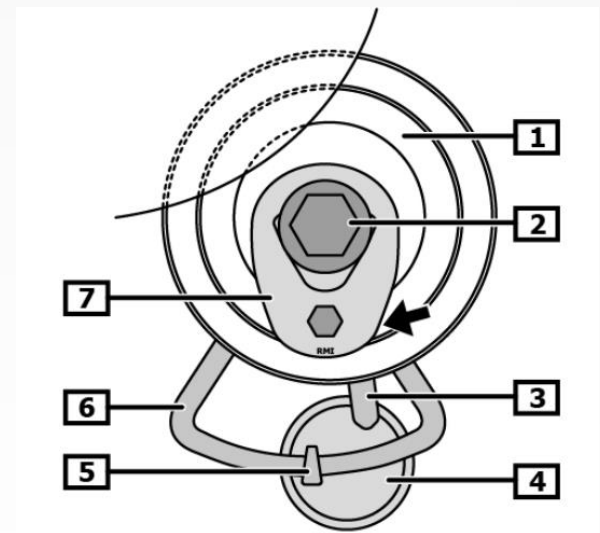


## Procéder au montage des courroies et tendeurs neufs

Courroie crantée - 58 dents (secondaire)

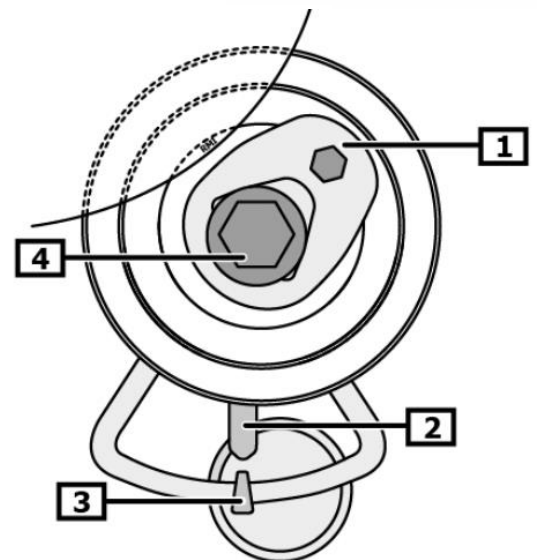
Poser le galet neuf GT357.26 et poser ensuite la courroie (CD41009)

Tourner la clé à six pans creux dans le sens horaire. (Flèche)  
 L'excentrique (7) doit se trouver en face de la lyre. (6)  
 Visser la vis centrale sans la serrer à fond. (2)  
 La pointe de la lyre (5) doit se trouver en face du perçage (4) (5)



1 Galet tendeur	2 Vis - poulie de tension
3 Aiguille / repère	4 Perçage / alésage
5 Ergot(s)	6 Plaque de base
7 Excentrique	

Tourner la clé à six pans creux dans le sens antihoraire pour que l'indicateur (2) soit être aligné avec la pointe de la lyre (ergot) (3)  
 Serrer au couple préconisé la vis centrale (4) du galet tendeur GT357.26.



1 Excentrique - poulie de tension	2 Aiguille / repère
3 Ergot(s)	4 Vis - poulie de tension



## Procéder au montage des courroies et tendeurs neufs

### Courroie crantée - 130 dents (primaire)

Poser les nouveaux galets GT357.25, GE357.24 et GE357.23. Serrer au couple préconisé les deux galets enrouleurs (GE).

Positionner le galet tendeur T357.25 de manière à avoir la vis de culasse (5) alignée avec l'évidement de l'embase (4), serrer à la main la vis centrale (1)

Poser la courroie 130 dents CD41053

Tourner la clé à six pans creux dans le sens antihoraire (3) jusqu'à ce que le repère concorde avec l'évidement de l'embase (6) (Flèche)

Serrer au couple la vis centrale (1) du galet tendeur GT357.25

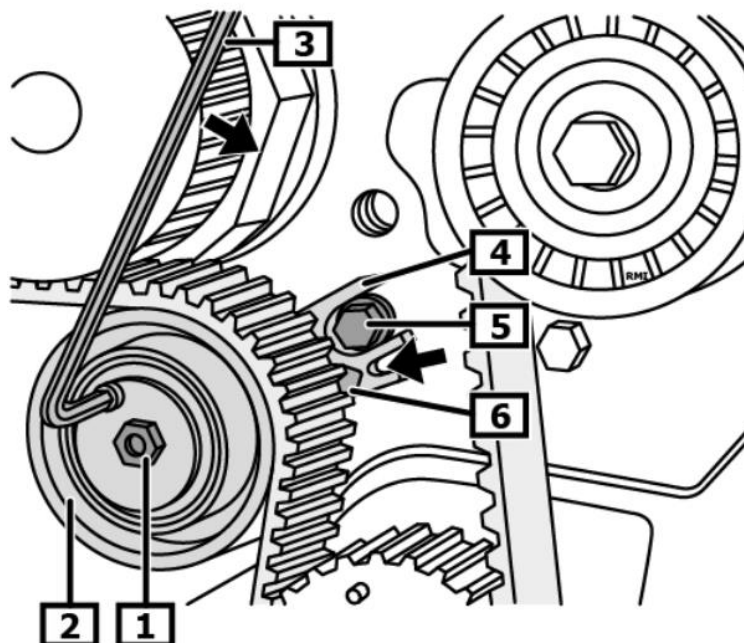
Retirer l'outil de pigeage.

Tourner le moteur minimum de deux tours dans le sens de rotation du moteur.

Placer le moteur sur le cylindre PMH 1. (2)(3)

Remettre en place l'ensemble des pièces dans l'ordre inverse de la dépose.

Poser la courroie d'accessoires.



1 Vis - poulie de tension	2 Galet tendeur
3 Orifice six-pans	4 Plaque de base
5 Vis	6 Aiguille / repère





Suite à de nombreux cas de confusions, nous tenons à vous rappeler que ce kit est à ne pas confondre avec le kit KD457.25 dont la courroie est différente.

## Recommandations



Tous les 15 000 km ou 12 mois (premier des deux termes), contrôler la largeur de la courroie.

Lors du remplacement, tous les composants, galets enrouleurs, galets tendeurs doivent être remplacés et pas seulement la courroie.

Respecter les procédures de montage des constructeurs ainsi que les couples de serrage indiqués.

Consulter les applications véhicules sur notre catalogue : [e-shop](#)



Flashez ce QR Code pour retrouver notre catalogue en ligne.

**RESPECTEZ LES PRÉCONISATIONS DU CONSTRUCTEUR DU VÉHICULE !**

©NTN-SNR ROULEMENTS

Le contenu de ce document est soumis au copyright de l'éditeur et de sa reproduction, même partielle, est interdite sans autorisation. Malgré le soin apporté à la réalisation de ce document, NTN-SNR Roulements décline toutes responsabilités pour les erreurs ou omissions qui auraient pu se glisser et pour les pertes ou dommages directs ou indirects découlant de son utilisation.

