



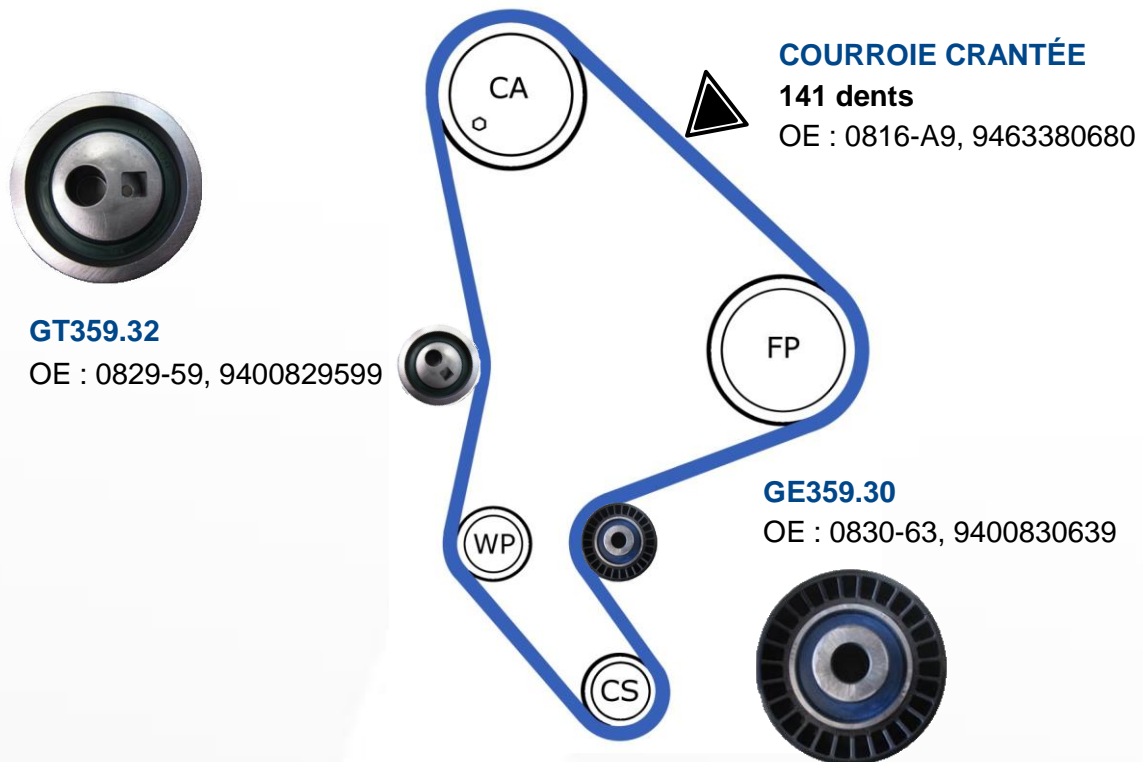
KD459.51/FR/06/2022

# KD459.51

## Préconisations de démontage / montage

<b>CITROEN :</b> Berlingo (M49 et M59), Dispatch, Jumpy, Xsara FL, Xsara Picasso, C4.	<b>MOTEURS</b> 2.0 HDi, 2.0 JTD	<b>Référence OE</b> 0831-V3 9467628980
<b>FIAT :</b> Scudo, Ulysse (U6)		
<b>LANCIA :</b> Zeta		
<b>PEUGEOT :</b> 206, 307, 307 Restyling, 406 FL, 607 (I et FL), Expert,vPartner (M49 et M59), Ranch (M49, M59F/U)		

### CINÉMATIQUE DE LA DISTRIBUTION DU KIT KD459.51



## PROBLÈMES RENCONTRÉS

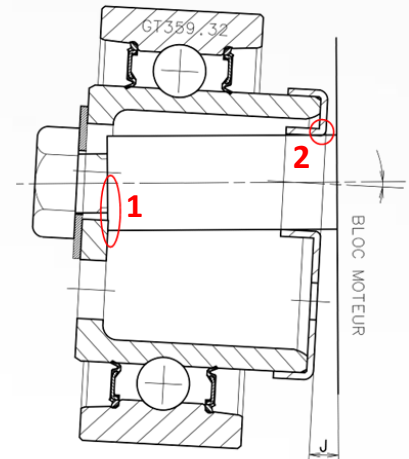
### PROBLÈME DE DÉALIGNEMENT DE LA COURROIE DE DISTRIBUTION, ET À TERME DE CASSE MOTEUR

#### CAUSES PROBABLES

##### Un mauvais montage du galet tendeur.

Cette défaillance est la caractéristique d'un désalignement du galet tendeur entraînant le frottement de la courroie contre les carters plastiques du moteur.

Lors du serrage de la vis M8 (Couple de  $25 \text{ Nm} \pm 2 \text{ Nm}$ ), le galet tendeur **GT359.32** n'était pas en bonne position sur le guide. Sous l'effort de la courroie, ce dernier est resté désaxé. Le maintien du galet, à l'aide de la vis M8, a donc été réalisé par le contact de la **Bague Intérieure** contre un secteur du guide tendeur, provoquant un matage dans l'alésage au niveau du trou dans la tôle de fermeture (**Rep.1**), et une trace sur l'axe guide supportant le galet tendeur (**Rep.2**). Ce désalignement entraînera la casse du moteur.



Sur ce type de galet, il faut vérifier que le guidage est bien assuré sur les deux diamètres de centrage avant d'effectuer le serrage final.

## REMPACEMENT

### Outillage spécifique

- Outil de blocage du volant moteur : OE (0188-Y)
- Goupille(s) de blocage - arbre à cames : OE (0188-M)
- Agrafe de montage : OE (0188-K)
- Outil de blocage du volant moteur : OE (0188-F)
- Extracteur : OE (0188-P)
- Outil de contrôle de courroie crantée : OE (0192)
- Levier de tension : OE (0188-J2)
- Chaîne : OE (0102-M)
- Support moteur : OE (0102-D)
- Clé : OE (0117-EZ)
- Bouchon de fermeture : OE (0188-T)



## Consignes de sécurité

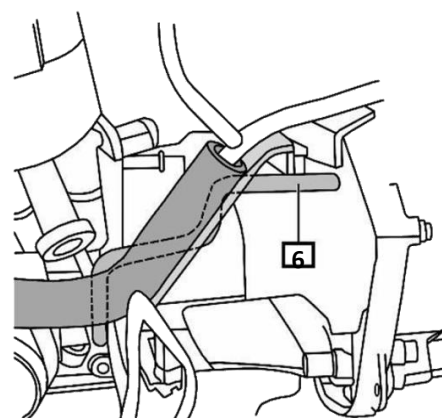
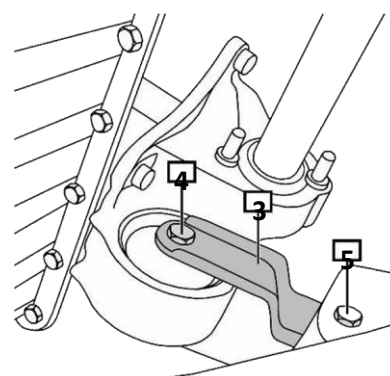
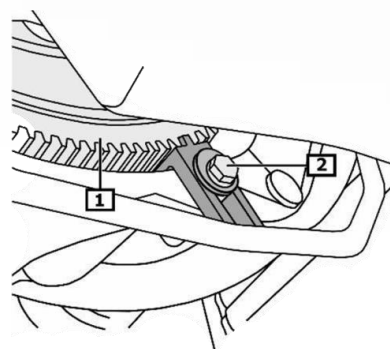
- Tourner le moteur seulement à l'aide de la poulie de vilebrequin dans le sens de fonctionnement.
- Ne pas tourner le vilebrequin ni l'arbre à cames lorsque la courroie crantée a été retirée.
- La courroie crantée ne doit pas entrer en contact avec de l'huile ou du liquide de refroidissement.
- Effectuer des réglages sur la courroie crantée uniquement lorsque le moteur est froid.

## Couples de serrages

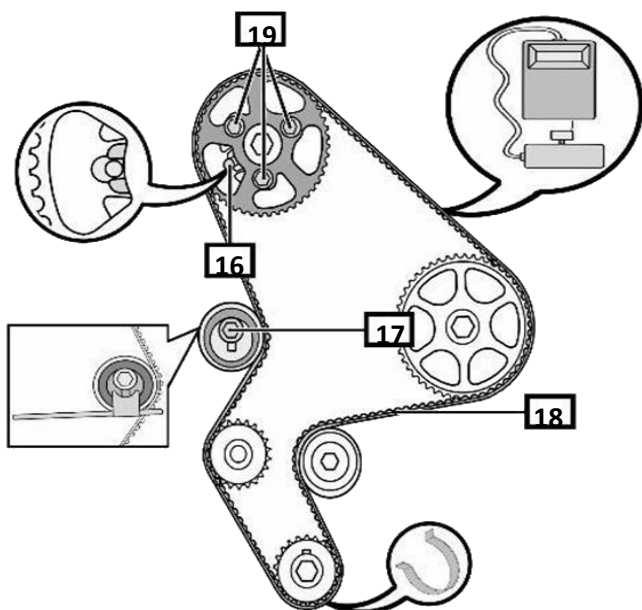
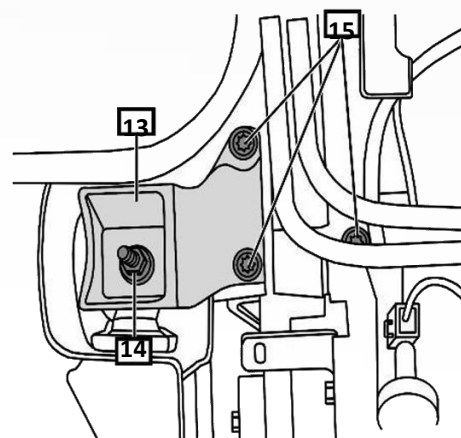
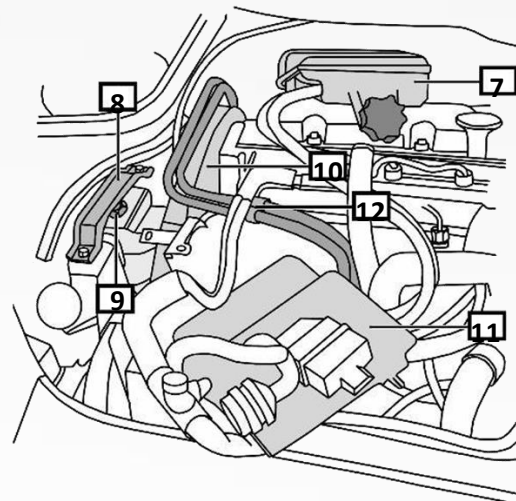
- Vis – biellette de maintien moteur: **(Rep.4) 50 Nm ; (Rep.5) 35 Nm**
- Etriers – support moteur **(Rep.8) : 22 Nm**
- Butée **(Rep.9) : 32 Nm**
- Ecrou – support de moteur **(Rep.14) : 45 Nm**
- Vis – support de moteur **(Rep.15) : 45 Nm**
- Vis – Galet tendeur **(Rep.17) : 23 Nm ; à partir de DAM 09066  $25 \pm 2$  Nm**
- Vis – Pignon d'arbre à cames **(Rep.19) : Moyeu 43 Nm ; Pignon 20 Nm ; Pompe à dépression 20 Nm**

## DÉPOSE

- 1) Débrancher le pôle négatif de la batterie
- 2) Soulever le véhicule
- 3) Démontez la roue avant droite
- 4) Démontez la garniture de passage de roue avant droite
- 5) Retirez la courroie d'accessoires
- 6) Démontez les conduites d'air de suralimentation
- 7) Démontez la tôle de protection du volant moteur (Rep.1)
- 8) Placez l'outil de blocage du volant moteur (Rep.2)
- 9) Dévissez la vis de la poulie de vilebrequin
- 10) Démontez la poulie de vilebrequin
- 11) Revissez la vis de la poulie de vilebrequin
- 12) Retirez l'outil de blocage du volant moteur (Rep.2)
- 13) Dévissez les vis de la biellette de maintien moteur (Rep.4 et 5)
- 14) Démontez la biellette de maintien moteur (Rep.3)
- 15) Tournez le moteur pour le caler
- 16) Placez l'outil de blocage du volant moteur (Rep.6)



- 17) Démonter le cache moteur
- 18) Retirer le vase d'expansion (Rep.7)
- 19) Retirer la fixation du calculateur (Rep.11)
- 20) Démonter le support moteur (Rep.8)
- 21) Enlever la butée (Rep.9)
- 22) Retirer la protection de la courroie crantée (Rep.10)
- 23) Soutenir le moteur
- 24) Dévisser l'écrou de support moteur (Rep.14)
- 25) Dévisser les vis du support moteur (Rep.15)
- 26) Enlever le support moteur (Rep.13)
- 27) Placer les piges de calage moteur
- 28) Placer la pigne de blocage de l'arbre à cames (Rep.16)
- 29) Desserrer le galet tendeur en tournant dans le sens horaire (Rep.17)
- 30) Déposer la courroie crantée (Rep.18)
- 31) Dévisser et déposer le galet enrouleur



Le vilebrequin et le pignon de la pompe à injection ne doivent pas être tournés lorsque la courroie crantée a été enlevée.



## REPOSE

- 1) Reposer les galets tendeur et enrouleur
- 2) Desserrer d'un sixième de tour, les vis du pignon d'arbre à cames (Rep.19)



Vérifier le bon fonctionnement du pignon d'arbre à cames et s'assurer que les clavettes du vilebrequin restent contre l'outil d'alignement

- 3) Tourner le pignon d'arbre à cames jusqu'en butée des trous oblongs dans le sens horaire
- 4) Placer la courroie de distribution dans l'ordre suivant :  
Pignon d'arbre à cames, pignon de pompe d'injection, galet enrouleur (GE359.30), pignon de vilebrequin, pompe à eau et galet tendeur (GT359.32)



Utiliser l'agrafe de montage : OE 0188-K  
Le décalage ne doit pas dépasser une largeur de dent sur la roue d'arbre à cames.

- 5) Tendre légèrement la courroie crantée (Rep.18)
- 6) Serrer légèrement la vis du galet tendeur (Rep.17)
- 7) Retirer l'agrafe de montage : OE 0188-K
- 8) Fixer l'outil de contrôle de la courroie crantée : OE 0192



Veiller à bien placer le levier de tension : OE 0188-J2

- 9) Tourner le galet tendeur dans le sens antihoraire jusqu'à ce que la valeur  $131 \pm 2$  Hz ou  $98 \pm 2$  SEEM soit atteinte
- 10) Serrer la vis du galet tendeur (Rep.17)  
Couple de serrage  $25 \pm 2$  Nm
- 11) Retirer l'outil de contrôle de la courroie crantée : OE 0192





Dévisser une vis de la roue d'arbre à cames et vérifier que les vis ne se trouvent pas en butée des trous oblongs, sinon il faudra remplacer la courroie de distribution (Rep.19).

- 12) Serrer les vis du pignon d'arbre à cames (Rep.19)  
Couple de serrage 20 Nm
- 13) Enlever les piges de blocage de l'arbre à cames (Rep.16)
- 14) Retirer l'outil de blocage du volant moteur (Rep.6)
- 15) Tourner le vilebrequin de huit tours dans le sens horaire  
(ne pas tourner le vilebrequin dans le sens antihoraire)
- 16) Placer l'outil de blocage du volant moteur (Rep.6)
- 17) Placer la pige de blocage de l'arbre à cames (Rep.16)
- 18) Desserrer la visserie du pignon d'arbre à cames (Rep.19)  
Serrer à la main la visserie de le pignon d'arbre à cames (Rep.19)  
Desserrer d'un sixième de tour la visserie de le pignon d'arbre à cames (Rep.19)
- 19) Desserrer la vis du galet tendeur (Rep.17)
- 20) Fixer l'outil de contrôle de la courroie crantée
- 21) Placer le levier de tension : OE 0188-J2
- 22) Tourner le galet tendeur dans le sens horaire jusqu'à ce que la valeur  $80 \pm 3$  Hz ou  $54 \pm 2$  SEEM soit atteinte
- 23) Serrer la vis du galet tendeur (Rep.17)  
Couple de serrage  $25 \pm 2$ Nm
- 24) Serrer les vis du pignon d'arbre à cames (Rep.19)  
Couple de serrage 20 Nm
- 25) Retirer l'outil de contrôle de la courroie crantée  
Enlever les piges de blocage de l'arbre à cames (Rep.16)



La tension de la courroie crantée doit être entre  $54 \pm 2$  SEEM/  $80 \pm 3$  HZ.  
Si la tension de la courroie crantée ne correspond pas à la valeur spécifiée, recommencer la totalité du processus de réglage.



26) Enlever les pignes de blocage de l'arbre à cames (Rep.16)

27) Tourner le moteur de deux tours dans le sens de rotation du moteur

Placer le(s) pigne(s) de blocage de l'arbre à cames (Rep.16)



Le décalage entre le trou du pignon d'arbre à cames et le trou de fixation ne doit pas être supérieur à 1 mm.

28) Finir la repose dans l'ordre inverse de la dépose

29) Poser une courroie d'accessoires neuve

30) Documenter le remplacement de la courroie de distribution

### Recommandations

Une valeur de pré-tension de  $131 \pm 2$  Hz ou  $98 \pm 2$  unités SEEM est nécessaire. Puis, après les 8 tours moteur, une tension de  $80 \pm 3$  Hz ou  $54 \pm 2$  unités SEEM est à effectuer.

Il est recommandé de toujours remplacer la courroie d'accessoires après le démontage.

Respecter les procédures de montage des constructeurs ainsi que les couples de serrage indiqués.

Consulter les applications véhicules sur notre catalogue en ligne : [e-shop](#)



Flashez ce QR Code pour retrouver notre catalogue en ligne.

**RESPECTEZ LES PRÉCONISATIONS DU CONSTRUCTEUR DU VÉHICULE !**

©NTN-SNR ROULEMENTS

Le contenu de ce document est soumis au copyright de l'éditeur et de sa reproduction, même partielle, est interdite sans autorisation. Malgré le soin apporté à la réalisation de ce document, NTN-SNR Roulements décline toutes responsabilités pour les erreurs ou omissions qui auraient pu se glisser et pour les pertes ou dommages directs ou indirects découlant de son utilisation.

