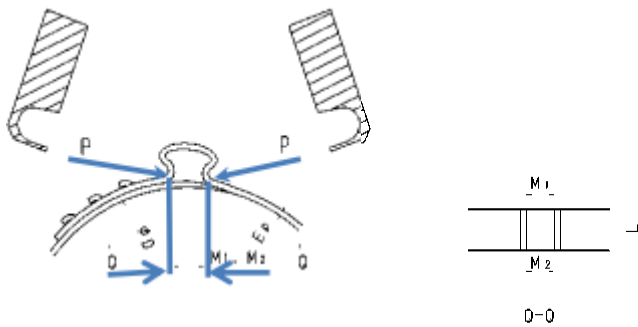




ZESTAWY OSŁON PRZEGUBÓW HOMOKINETYCZNYCH

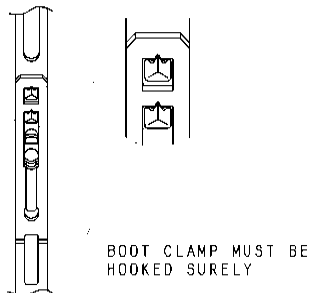
Procedury zalecane przy zaciskaniu opaski mocującej

TYPE 'OMEGA'



ϕD (mm)	L (mm)	E p (mm)	P (N)	M_1 M_2 (mm)	$M_1 - M_2$ (mm)
< 60.5	10	0.8	6130 ± 323N	1.2 ~ 4.0	≤ 0.4
> 60.5	10	1	6960 ± 323N	1.2 ~ 4.0	≤ 0.4
< 120.5	7	0.6	2550 ± 150N	1.2 ~ 4.0	≤ 0.4

TYPE 'LOW-PROFILE'



Uwaga

Jeśli zacisk jest **zbyt słaby** :

(M1, M2 > do 4mm)

➤ Wyciek smaru

Jeśli zacisk jest **zbyt mocny**:

(M1, M2 < do 1.2mm)

➤ Osłona przegubu homokinetycznego może pęknąć, przez co dojdzie do wycieku smaru

Moment obrotowy

Klucz dynamometryczny

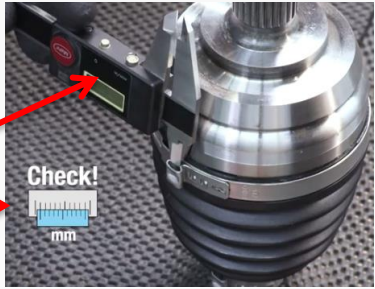
CLAS OM9396 + OM0780

- |
- . Opaska mocująca L=10mm – $\phi < 50.5$
 - Moment obrotowy: $17.5 \pm 2Nm$
- . Opaska z mocująca L=10mm – $\phi \geq 50.5$
 - Moment obrotowy : $20 \pm 4Nm$
- . Opaska mocująca L=7mm – $\phi \leq 120.5$
 - Moment obrotowy : $5 \pm 1Nm$



Krok 2. : Prosimy stosować się do zalecanych procedur dot. zaciskania opaski mocującej w zależności od \varnothing i/lub szerokości zacisku.

Krok 3. : Upewnij się, czy prawidłowo zaciśnięto opaskę mocującą, sprawdzając szerokość zacisku (spójrz na zalecenia).



Krok 1. : Zaciśnij opaskę mocującą przy użyciu zalecanych narzędzi – Clas

KONSEKWENCJE NIEWŁAŚCIWEGO ZACIŚNIĘCIA OPASKI

Zbyt słabe zaciśnięcie

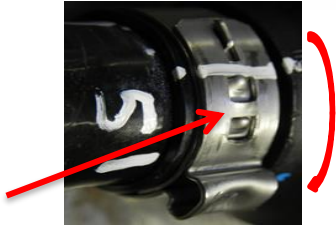
Napężenie dociskające osłonę jest niewystarczające.



Wyciek smaru

lub

Obracanie się opaski zaciskowej



Zbyt mocne zaciśnięcie

Napężenie dociskające osłony jest większe niż dopuszczalny limit, będzie powodować uszkodzenie osłony.



Miejsce uszkodzenia osłony wywołane zbyt mocnym zaciśnięciem opaski podczas montażu





Zalecenia

Zawsze należy przestrzegać procedur montażu i odpowiednich momentów dokręcania zalecanych przez producenta. Do demontażu i montażu zawsze należy stosować odpowiednie narzędzia.



Zeskanuj kod QR, aby uzyskać dostęp do naszego katalogu online.

**STOSUJ SIĘ DO ZALECEŃ
PRODUCENTA POJAZDU!**

©NTN-SNR ROULEMENTS

Treść tego dokumentu jest chroniona prawem autorskim wydawcy i jego powielanie, nawet częściowe, jest zabronione bez pisemnej zgody redakcji. Pomimo staranności w przygotowaniu tego dokumentu, firma NTN-SNR nie ponosi żadnej odpowiedzialności za błędy i pominięcia, które mogą spowodować straty lub szkody bezpośrednie lub pośrednie, wynikające z ich wykorzystania.

