

CLAS[®]
GARAGE SOLUTIONS



BRAND OF NTN CORPORATION

Oferta narzędzi
dedykowana
profesjonalistom.
Zatwierdzona przez SNR



PODSUMOWANIE

PREZENTACJA

Oferta CLAS	3
Oferta SNR	4
Współpraca	5

PODWOZIE

Łożysko koła i przeniesienie napędu	6
Zawieszenie	15

JEDNOSTKA NAPĘDOWA

Szafka warsztatowa z narzędziami do serwisowania układu rozrządu	20
Zestawy narzędzi do serwisowania układu rozrządu i osprzętu	22
Zestawy narzędzi do obsługi rozrządu w silnika 1,0 oraz 1,2 Puretech	54

ROZWIĄZANIA GLOBALNE

Nasza oferta, dzięki swojej kompleksowości, pozwala na pełne wyposażenie warsztatu od małych śrubokrętów po podnośniki.

SPRZĘT

Podnośniki Nagrzewnice
Wyważarki do kół Podnośniki opon
Złącza przewodów powietrza

NARZĘDZIA OGÓLNE

Rolki Pneumatyka
Prasy Oświetlenie
Wyposażenie do podnoszenia

NARZĘDZIA RĘCZNE

narzędzia do przykręcania Klucze udarowe
Narzędzia do wbijania Nasadki i grzechotki
Klucze dynamometryczne



ROZWIĄZANIA DLA WARSZTATÓW



ROZWIĄZANIA DLA POJAZDÓW



PODSTAWA NASZEJ PROFESJI

Wszystkie narzędzia specjalistyczne związane z naprawami samochodów (lekkih, dostawczych i ciężarowych) znajdują zastosowanie w 3 obszarach:

MECHANIKA

Od drobnych interwencji, takich jak naprawa hamulców lub wymiana oleju, po bardziej złożone operacje przy układzie rozrządu silnika lub skrzyni biegów.

HYBRYDA I ELEKTRYKA

Cała gama izolowanych narzędzi oraz środków ochrony (ubrania, znaki) przeznaczonych do pojazdów nowej generacji.

NAPRAWY BLACHARSKIE

Niezależna profesja, wymagająca zastosowania specjalistycznych produktów.

SAMOCOHODY CIĘŻAROWE

GAMA SPECJALISTYCZNYCH NARZĘDZI

Oprócz narzędzi ręcznych, nasadek 1", specjalistycznych narzędzi do demontażu piast w samochodach ciężarowych, kluczy udarowych... firma CLAS ma również w ofercie całą gamę wsporników piast i zacisków hamulcowych. Dlaczego? Ponieważ stawia sobie za cel ograniczenie urazów układu mięśniowo-szkieletowego RSI i wypadków związanych z obsługą ciężkich części. Wszystkie wymienione produkty można znaleźć w naszym katalogu 'Samochody ciężarowe'.



PODWOZIE



KOŁO / Ponad 1500 referencji

- 98% pokrycia europejskiego parku samochodowego
- Łożyska koła R1###.##
- Tarcze hamulcowe KF###.##
- Czujniki prędkości koła ASB###.##

Przeguby homokinetyczne / Ponad 900 referencji

- Numer 2 na świecie w produkcji części na pierwszy montaż
- Zestawy kompletnych półosi DK###.###
- 1/2 półos od strony koła OJK###.###
- 1/2 półos od strony mechanizmu różnicowego IJK###.###
- Zestawy osłon przegubów od strony koła OBK###.###
- Zestawy osłon przegubów od strony mechanizmu różnicowego IBK###.###

We współpracy z CLAS oferujemy gamę narzędzi 'zatwierdzonych przez SNR': gamę narzędzi przeznaczoną do łożysk kół oraz półosi.



ZAWIESZENIE / Ponad 500 referencji

- 30 milionów górnych mocowań amortyzatora produkowanych rocznie
- Zestawy górnego mocowania amortyzatora KB###.##
- Zestawy naprawcze tylnej belki KS###.##
- Łożysko górnego mocowanie amortyzatora M###.##
- Poduszki amortyzatora KBLF###

ROZRZĄD / Ponad 1200 referencji

- 98% pokrycia europejskiego parku samochodowego
- Partner światowych producentów pojazdów
- Zestawy rozrzędu z pompą lub bez pompy wody KDP/ KD###.###
- Zestawy łańcucha rozrzędu KDC###.##
- Napinacze GE/GT###.##

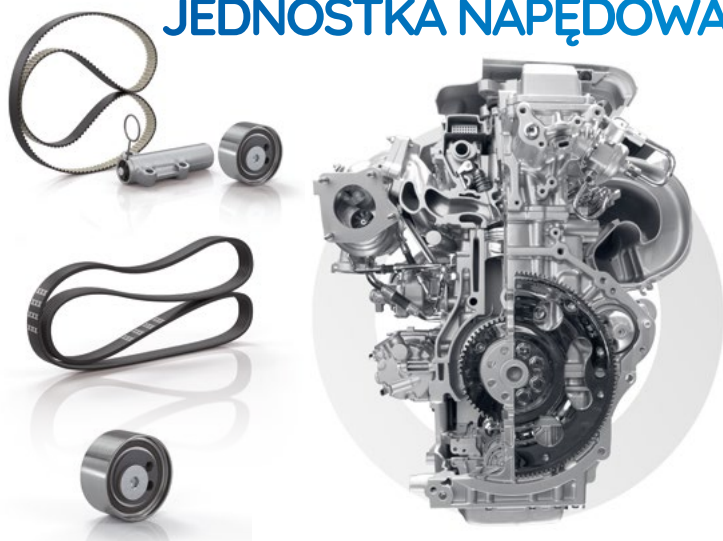
UKŁAD OSPRZĘTU / Ponad 1700 referencji

- 96% pokrycia europejskiego parku samochodowego
- Paski CA#PK###
- Koła pasowe paska osprzętu GA3###.##
- Zestawy elementów układu napędu osprzętu KA###.##
- Zestawy elementów układu napędu osprzętu z pompą wody KAP###.###
- Elastyczne koła pasowe (ze śrubą lub bez) DPF###.##/ DPF###.##K1
- Sprzęgiełko alternatora GA7###.##
- Elektryczne pompy wody WPE###

KLIMATYZACJA / 24 referencje

- Szeroka oferta łożysk klimatyzacji
- Łożyska kompresora klimatyzacji ACB###

JEDNOSTKA NAPĘDOWA



Dostępna jest także gama narzędzi przeznaczonych do naszych elementów układu zawieszenia i rozrzędu



PRZENIESIENIE NAPĘDU / SAMOCHODY CIĘŻAROWE



SKRZYNI BIEGÓW / 250 referencji

- Zastosowanie w 150 typach skrzyń biegów
- Łożyska skrzyń biegów ###.##

SPRZĘGŁO / 45 referencji

- Gama opracowana i wyprodukowana przez NTN-SNR
- Łożyska wyciskowe sprzęgła BAC###.##

SAMOCHODY CIĘŻAROWE - KOŁO i SKRZYNIA BIEGÓW / 290 referencji

- Łożyska kół (zespolone łożyska z piastą i łożyska) HDS### / HDB###
- Łożyska skrzyń biegów
- Łożyska alternatora



BRAND OF NTN CORPORATION

CLAS[®]
GARAGE SOLUTIONS

Firmy CLAS i NTN - techniczna współpraca z myślą o profesjonalistach branży motoryzacyjnej

Jako producent oryginalnych części zamiennych do samochodów, grupa NTN opracowuje i wytwarza produkty o wysokiej jakości i precyzji. Części zamienne pod marką SNR jakościowo odpowiadają naszym produktom OE. Ich montaż i demontaż powinien być przeprowadzony przez fachowca. Prawidłowa wymiana łożyska koła, przegubu homokinetycznego lub elementów rozrządu może być trudna do przeprowadzenia.

Grupa NTN, świadoma potrzeby wspierania i szkolenia profesjonalistów zajmujących się naprawami samochodów, rozszerza swoją ofertę na rynku wtórnym o szereg produktów i usług. Produkty SNR wymagają specjalistycznych narzędzi, pozwalających na prawidłowe przeprowadzenie montażu.

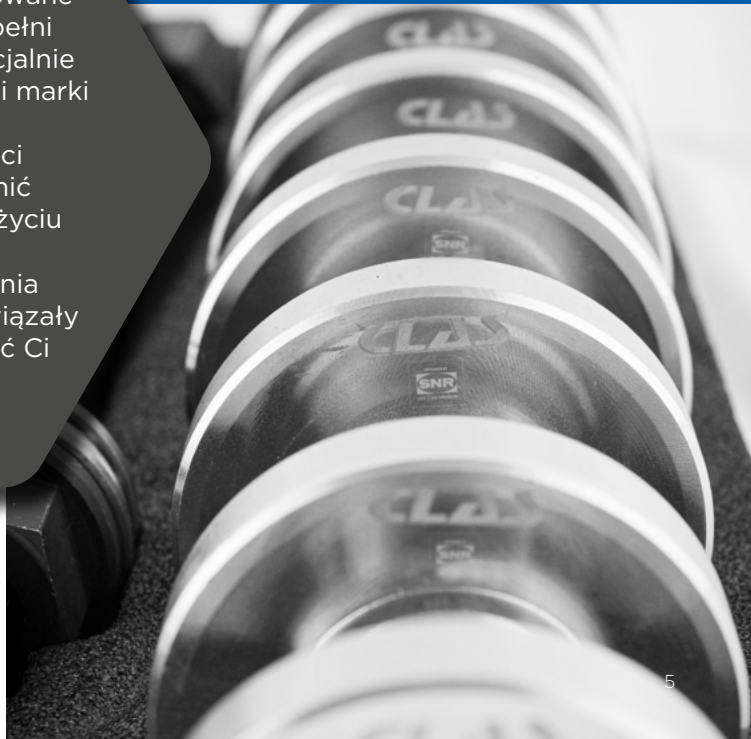
W tym celu grupa korzysta z wiedzy CLAS, eksperta w dziedzinie narzędzi dla warsztatów samochodowych. Wspólnie z CLAS opracowano ponad 120 referencji, które składają się na nową gamę narzędzi, przetestowanych i zatwierdzonych przez SNR.

Gama ta obejmuje wszystkie produkty firmy NTN Europe.

- JEDNOSTKA NAPEĐOWA (gama produktów rozrządu),
- PODWOZIE (gama łożysk kół, tarcz hamulcowych, przegubów homokinetycznych i elementów zawieszenia)

Wśród ponad 120 produktów, dwaj niezależni gracze na rynku wtórnym, oferują spersonalizowane szafki warsztatowe SNR, w pełni wyposażone w narzędzia specjalnie dobrane do pracy z produktami marki SNR.

Zakup wysokiej klasy części jest niezbędny, aby zapewnić profesjonalny montaż przy użyciu odpowiednich narzędzi: jest to gwarancją zadowolenia klienta. Firmy SNR i CLAS nawiązały współpracę, aby towarzyszyć Ci każdego dnia.





OM 0199

SZAFKA WARSZTATOWA NA KÓŁKACH Z NARZĘDZIAMI DO SERWISOWANIA ŁOŻYSK I PRZEGUBÓW HOMOKINETYCZNYCH

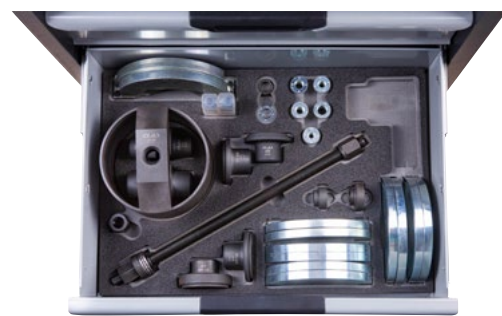
Zaprojektowana we współpracy z producentem NTN-SNR, daje gwarancję odpowiednich metod serwisowania i bezpiecznego montażu zgodnych z zaleceniami producenta, bez zmiany parametrów technicznych części.

Szafka warsztatowa na kółkach może być wykorzystywana podczas przeprowadzania wielu operacji z zakresu wymiany łożysk (zarówno uniwersalnych jak i przeznaczonych do konkretnych zastosowań) oraz do ergonomicznej pracy na stanowiskach roboczych (przegub i łożyska), do czynności związanych z naprawą układu napędowego.



Zawiera:

- OM0024 - klucz do piasty koła VAG 12-kątny 24mm 1/2"
- OM00156 - klucz od piasty koła Ford Transit 56mm 12-kątny 3/4"
- OM0001 - klucz pazurkowy do tylnej piasty 67,5mm 3/4"
- OM9264 - zestaw 4 nasadek do amortyzatorów XZN 1/2" m12-m14-m16-m18 1,78mm
- OM0025 - nasadka cienkościenna 36mm 1/2"
- OM0055 - nasadka udarowa 12-kątna 35mm 1/2"
- OM7069 - zestaw kutych bitów i nasadek 1/2"
- OM2555 - nasadka do sworzni dolnego PSA 41mm 1/2"
- OM7146 - nasadka 12-kątna 46mm 1/2"
- OM2515 - nasadka do demontażu sworzni dolnych Audi 27mm 1/2"
- OM2655 - klucz 4-pkt do sworzni Mercedes ML
- OM2544 - Klucz 6-pkt do sworzni PSA 44mm 1/2"
- OM2605 - klucz 4-pkt do sworzni PSA 52mm
- OM9396 - szczypce do opasek osłon przegubów
- OM8021 - widełki do wyciągania półosi ze skrzyni biegów Renault
- OM8024 - szczypce do pierścieni zabezpieczających przegubów napędowych
- OS5105 - szczypce do pierścienia Segera z wymiennymi końcówkami
- OM8026 - szczypce do cięcia opasek przegubów napędowych
- OM0136 - szczypce do montażu pierścieni zabezpieczających półosi
- OM8028 - zestaw adapterów do ściągaczy łożysk kół
- OM8031 - zestaw narzędzi do obsługi przegubów napędowych
- OM8032 - zestaw do demontażu przegubu z piasty koła
- OM4217 - zestaw 8szt adapterów do montażu piasty koła zintegrowanej z łożyskiem
- OM8033 - zestaw do ściągania bieżni łożyska z piasty
- OM8034 - uniwersalny zestaw do demontażu/montażu łożysk
- OM8035 - zestaw do demontażu i montażu łożysk z aluminiowej zwrotnicy VAG
- OM8036 - narzędzie do demontażu i montażu łożysk 2 generacji ø62-85mm
- OM8037 - cylinder hydrauliczny 17t, skok 43mm
- EG0091NTN - wózek z 6 szufladami
- SA3423 - siłownik hydrauliczny
- OM0792 - klucz dynamometryczny 1/2" 40-220Nm
- OM0795 - klucz dynamometryczny 3/8" 10-60Nm



Zawiera:

- pierwsza szuflada: wkładka nasadek piasty, klucz dynamometryczny 1/2"
- druga szuflada: wkładka do szczypiec, klucz dynamometryczny 3/8", narzędzia specjalistyczne
- trzecia szuflada: OM 8033 zestaw do ściągania bieżni wewnętrznych łożysk kół z piasty, OM 4217 zestaw tulei montażowych do tarcz hamulcowych z piastą
- czwarta szuflada: SA 3423 siłownik hydrauliczny, OM 8028 zestaw trzpieni przedłużających, OM 8032 zestaw ściągaczy do przegubów/półosi, OM 8031 zestaw do montażu półosi i przegubów
- piąta szuflada: OM 8034 uniwersalny zestaw do demontażu łożysk, OM8035 zestaw do demontażu łożyska z aluminiowej zwrotnicy
- szósta szuflada: OM 8036 narzędzie do montażu i demontażu łożysk 2. generacji, OM 8037 siłownik hydrauliczny

PRODUKTY SNR

Zestaw łożyska koła R



Tarcza hamulca zintegrowana z łożyskiem KF

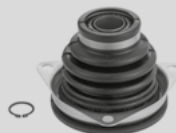


Gama produktów przeniesienie napędu

OBK



IBK



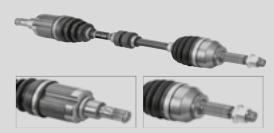
OJK



IJK



DK



OBK	IBK	OJK	IJK	DK

OM 0136

SZCZYPCE DO PIERŚCIENI ZABEZPIEZAJĄCYCH PÓŁOSIE NAPĘDOWE PRZEGUBÓW



TN

5
WARRANTY

OM 0780

KLUCZ DYNAMOMETRYCZNY 3/8"
5-50Nm

Specyfikacje:

- certyfikat kalibracji
- 24 zęby
- moment dokręcania:
5-50Nm
- rozmiar połączenia: 3/8"
- długość: 333mm
- masa: 0.465Kg



Z dołączonym
certyfikatem
kalibracji



TN

2
WARRANTY

OM 0792

KLUCZ DYNAMOMETRYCZNY 1/2" 40-220Nm



Z dołączonym
certyfikatem
kalibracji



TN

2
WARRANTY

OM 8021

ŚCIĄGACZ WIDEŁKOWY PRZEGUBÓW
KULOWYCH PÓŁOSI

Akcesoria dla OM 4022

Specyfikacje:

- L.210xW.87xH.65mm
- Ø: 18mm
- filettatura: 150

Zastosowania:

- Renault Kangoo, Megane, Twingo
- Dacia



TN

5
WARRANTY

OM 8024
**SZCZYPCE DO PIERŚCIENI SEGERA +4
OPASKI MOCUJĄCE**

Szczypce blokujące w pakiecie z 4 zestawami wymiennych opasek mocujących do zaciskania pierścienia Segera w rowku osadczym półosi podczas montażu nowego przegubu na półosi. Do użycia z zestawem osłon przegubów zewnętrznych (OBK) i z zestawem przegubów zewnętrznych (OJK) firmy SNR



Bezpieczna operacja,
bez uszkodzenia
pierścienia Segera


Odpowiednie do wielowypustów:

- Ø23,8mm 29 zębów
- Ø24,6mm 30 zębów
- Ø26,97mm 33 zębów
- Ø28,57mm 35 zębów



Opaski mocujące znajdują zastosowanie w 80% parku samochodowego.


OM 8026
SZCZYPCE TNĄCE DO OSŁON PRZEGUBÓW

OM 9396
**SZCZYPCE ZACISKOWE Z PODWÓJNYM
UCHWYTEM**

Umożliwiają zaciskanie opasek na osłonach przegubów odpowiednim momentem. Specjalnie zaprojektowana główka, 2 możliwości ustawienia szczypiec - równoległe lub prostopadłe do osłon przegubów, w zależności od przestrzeni dostępnej w pojeździe.



Główka 2 w 1



OS 5105

SZCZYPCE DO PIERŚCIENI SEGERA WEWNĘTRZNYCH/ ZEWNĘTRZNYCH

Maksymalny rozstaw:
75mm



Specyfikacje:

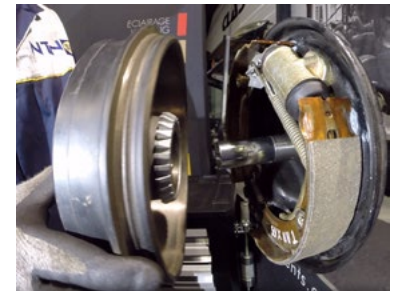
- łatwa regulacja z pomocą śruby 3/8"
- 12 par wymiennych końcówek:
- proste: 2,5, 3,0, 3,5, 3,8mm
- kąt 45°: 2,5, 3,0, 3,5, 3,8mm
- kąt 90°: 2,5, 3,0, 3,5, 3,8mm
- długość: 305mm
- maksymalny rozstaw: 75mm



TN

OM 4217

ZESTAW 8 TULEI MONTAŻOWYCH DO TARCZ HAMULCOWYCH Z PIASTĄ



"Tuleje montażowe do tarcz lub bębnow hamulcowych z piastą. Brak instrukcji podczas przeprowadzania montażu może spowodować, że łożyska ulegną zniszczeniu na czopie zwrotnicy, jeżeli pojawią się problemy z ich nałożeniem, zaś rozczłonkowanie elementów spowoduje nieodwracalne uszkodzenie łożyska stożkowego dwurzędowego. Po wybraniu odpowiedniej tulei, nałóż ją na gwint czopa zwrotnicy. Pozwoli to na utrzymanie współliniowości podczas montażu tarcz lub bębnow hamulcowych z piastą."

Szybki, bezpieczny
montaż



TN

OM 8033

ZESTAW DO DEMONTAŻU PIERŚCIENIA WEWNĘTRZNEGO ŁOŻYSKA

"Zestaw pozwala na szybki i prosty demontaż pierścieni wewnętrznych łożysk bez ryzyka ich uszkodzenia. Podczas demontażu piast pierścienie pozostają na nich i nie jest możliwe ich usunięcie w bezpieczny sposób bez zastosowania specjalistycznych narzędzi."



Rozmiar: 1/2 szuflady



Zestaw może być używany do wymiany pierścieni o średnicy od Ø35 do Ø61mm.

Zawiera:

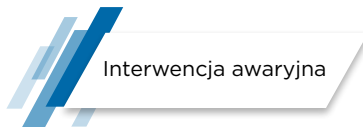
- 5 pierścienie zaciskowe od Ø35 do Ø61mm.
- 1 pojemnik na pierścienie
- 1 śruba oporowa M22 z łbem sześciokątnym 24mm



TN

OM 8032
ZESTAW ŚCIĄGACZY DO PRZEGUBÓW/PÓŁOSI

"Niniejszy produkt umożliwia demontaż piast kół. Nadaje się do wyciągania zapieczonych i uszkodzonych półosi, w wyjątkowych przypadkach może być używany ze śrubą dociskową ze wspomaganie hydraulicznym (opcjonalnie). Nadaje się do piast ze szpilkami lub śrubami."



Rozmiar: 1/4 szuflady

Specyfikacje:

- płyta: podłużny otwór montażowy M12 i M14
- zakres pracy: M12: Ø96-138mm - M14: Ø98-136mm

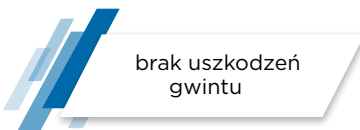
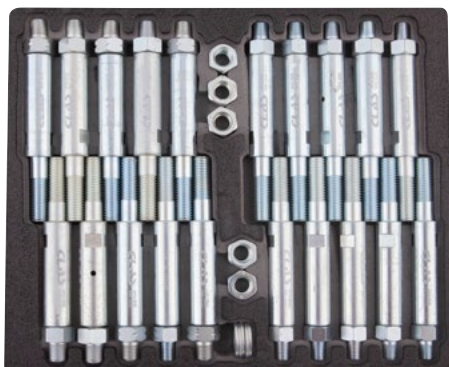
Zastosowania:

Uniwersalne


OM 8028
ZESTAW TRZPIENI PRZEDŁUŻAJĄCYCH

Akcesoria dla OM 8032

Zestaw przeznaczony jest do demontażu półosi i piast kół przy użyciu ściągarza bezwładnościowego lub siłownika hydraulicznego.



Rozmiar: 1/2 szuflady

Zawiera:

- 4 zestawy składające się z 5 trzpieni przedłużających o długości 80mm do piast, nakrętek i śrub: M12/M14/M16/M18

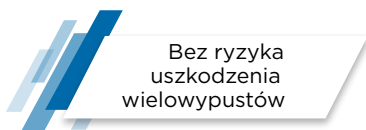
Zastosowania:

Odpowiedni do piast z gwintem zewnętrznym lub wewnętrznym. Uniwersalny, szczególnie do lekkich pojazdów użytkowych i samochodów z napędem na cztery koła.


OM 8031
ZESTAW DO MONTAŻU PÓŁOSI I PRZEGUBÓW

Akcesoria dla OM 8032

Przy pomocy tulei lub nakrętek zaprojektowanych specjalnie do przegubu, śruba trakcyjna zamontowana na jego końcu umożliwi prowadzenie przegubu w piąście.



Rozmiar: 1/4 szuflady

Szybki i precyzyjny montaż

Zastosowania:

Uniwersalne



SA 3423

SIŁOWNIK HYDRAULICZNY

Część zamienna do de OH 0327/OH 5020/OH 5022/OM 3423/OM 3615/OM 2513/OH 0569



OM 8034

UNIwersalny ZESTAW DO MONTAŻU I DEMONTAŻU ŁOŻYSK

Narzędzie przeznaczone do łożysk, które nie są zintegrowane z piastą. Konstrukcja podkładek zapewnia idealną współliniowość.

"Zestaw przeznaczony jest do serwisowania pojazdu. Opcjonalnie można zastosować siłownik hydrauliczną 17T lub użyć podkładki do prasy. Zestaw może być również stosowany do demontażu niektórych tulei wahacza."



Rozmiar: 1/2 szuflady

Zawiera:

- 10 nakładek od 61mm do 83,5mm
- 3 nakładki przelotowe 72, 80, 88mm
- 1 pokrywa łożyska współpracującego
- 1 śruba pociągowa M20 z łożyskiem
- 2 śruby dociskowe M12x1,5
- 2 śruby dociskowe M14x1,5



OM 8035

ZESTAW DO MONTAŻU I DEMONTAŻU ŁOŻYSK Z ALUMINIOWEJ ZWROTNICY

Zestaw został zaprojektowany specjalnie do demontażu piast i łożysk w zawieszaniach wielowahaczowych w pojazdach koncernu VAG. Przeznaczony do łożysk kompaktowych dwurzędowych, w których należy zdemontować piastę, a następnie łożysko. Demontaż zwrotnicy nie jest konieczny!



Rozmiar: 1/2 szuflady

Stalowe łożysko jest zazwyczaj bardzo ciasno osadzone w aluminiowej obudowie, co niezwykle utrudnia jego demontaż. Stosowanie młotka bezwładnościowego wiąże się z ryzykiem uszkodzenia elementów zawieszenia. Co więcej, mikropęknięcia na aluminiowej obudowie mogą powodować jej rozzerwanie. Przy pomocy tego specjalistycznego narzędzia, elementy można bezpiecznie zdemontować bezpośrednio w pojeździe.

Narzędzie umożliwia

- demontaż łożysk
- montaż i demontaż piast

Zastosowania:

- Audi: A4 (2000-), A5 (2007-), A6 (1997-), A7 (2010-), A8 (1994-), Q5 (2008-), R8 (2007-)
- Seat Exeo (2008-)
- VW Passat (2003-)



OM 8036
NARZĘDZIE DO MONTAŻU I DEMONTAŻU ŁOŻYSK 2. GENERACJI Ø62-85mm

Narzędzie wymagane do montażu łożysk drugiej generacji o średnicy Ø62, 66, 68, 72, 75, 78, 82, 85mm, nie ryzykując ich uszkodzenia. Łożyska koła drugiej generacji są dostępne w zestawie wraz z pierścieniami mocującymi. Aby nie doszło do uszkodzenia łożysk podczas montażu, konieczne jest zastosowanie odpowiedniego narzędzia.

Zastosowania:

Ø62: Audi (A1, A2, VW Lupo...)
 Ø66: Seat (Cordoba, Ibiza...), Skoda (Fabia...), VW: (Fox, Polo 7-8...)
 Ø68: PSA, Renault...
 Ø72: Audi (A1, A2 (ABS)...), Seat (Cordoba, Ibiza...), Skoda (Fabia, Roomster...), VW (Fox, Polo 7-8...)
 Ø75: Mitsubishi (Colt...), Smart (Forfour...)
 Ø78: Volvo (C30, C70, S40 2, V50...), Ford (C Max, Focus 2, Mazda 3...)
 Ø82: VW (Touareg...), Porsche (Cayenne...)
 Ø85: VW (T5)

Zawiera:
Do montażu:

- 1 zestaw półpierścieni do łożysk o średnicy Ø62mm
- 1 zestaw półpierścieni do łożysk o średnicy Ø66, 68mm
- 1 zestaw półpierścieni do łożysk o średnicy Ø72, 75, 78mm 1 zestaw półpierścieni do łożysk o średnicy Ø82, 85mm

Do demontażu:

- 1 zestaw półpierścieni do łożysk o średnicy Ø62, 66, 68, 72, 75, 78, 82, 85mm



Rozmiar 1 pełna szuflada



Oszczędność czasu


OM 8037
SIŁOWNIK HYDRAULICZNY 17T SKOK 43mm
Specyfikacje:

Siłownik hydrauliczny przelotowy M20.

- udźwig: 17 ton
- skok: 43 mm
- rozmiary: Ø90x155mm
- maksymalne ciśnienie robocze 700bar
- gwint wewnętrzny: 3/8" 18 NPT
- gwint zewnętrzny: 2" 3/4-16 UN
- materiał: aluminium
- złączki redukcyjne: M10, M12, M14, M16, M18



OM 8154

ZESTAW NARZĘDZI DO COFANIA TŁOCZKÓW HAMULCOWYCH (22 CZĘŚCI)

Zastosowanie:

- 0: General Motors
 - 1: General Motors, PSA
 - 2: Citroën, Honda
 - 3: Alfa Romeo, Audi, Austin, BMW, Ford, Honda, Jaguar, Mercedes-Benz, Mitsubishi, Nissan, PSA, Rover, Toyota, VW
 - 4: Alfa Romeo 164 2.0, Ford, Mazda, Saab 9000, Subaru
 - 5: Adapter 3/8
 - 6: Nissan Primera, VW Golf IV
 - 7: Audi 80 /90/V8/100, Ford Sierra ABS/Scorpio AB85, Honda Prelude, Nissan Silva 1.8T, Rover 8000, Saab 9000, Subaru L+Z, VW Golf+Passat
 - 8: General Motors
 - 9: General Motors
 - 10: Iveco
-
- - a: Renault
 - - e: Nissan Maxima
 - - f: Opel Astra
 - - k: Citroën
 - - k1: Citroën C5 (przedni zacisk hamulcowy)
 - - k2: Audi
 - - m: Ford
 - - n: Saab, Honda
 - - o: Citroen C3, C5, Xantia, ZX, XM



OM 8027

SZCZYPCE DO PIERŚCIENI ZABEZPIEZAJĄCYCH ŁOŻYSKA KÓŁ

Opracowane specjalnie do demontażu wewnętrznych pierścieni zabezpieczających bez uchwytów montażowych/demontażowych. Pierścienie tego typu znajdują się głównie w łożyskach kół.



Maksymalny rozstaw: 41mm

Renault, Peugeot, Citroën, Toyota, Lexus, Nissan



OM 0022

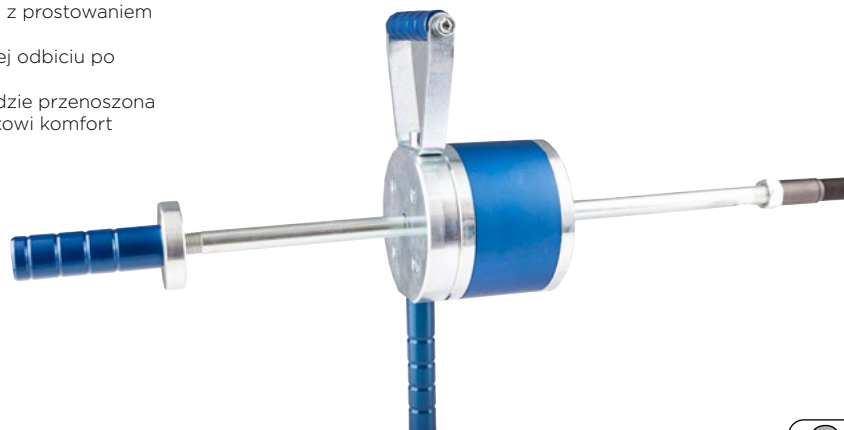
MŁOTEK BEZWŁADNOŚCIOWY 9KG POCHŁANIAJĄCY WSTRZĄSY

Akcesoria dla OM 0199/OM 9208

Zaprojektowany do wyciągania najbardziej opornych części, np. przegubów homokinetycznych, piast, a także do wielu prac związanych z prostowaniem karoserii.

Ze względu na techniczny charakter masy, zapobiega ona jej odbiciu po uderzeniu.

Intensywność uderzenia jest zmniejszona, ponieważ siła będzie przenoszona bezpośrednio na uderzany element. Zapewni to użytkownikowi komfort pracy.



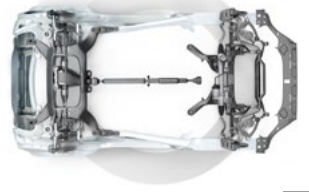
Specyfikacje:

- masa 9 Kg
- całkowita długość 770 mm
- gwint przyłączeniowy M18 x 1.5 / M22 x 2.0



PODWOZIE

ZAWIESZENIE



TN

PRODUKTY SNR- Gama Zawieszenie

KB	KBLF	M

OM 1112

ZESTAW DO DEMONTAŻU GÓRNYCH MOCOWAŃ AMORTYZATORÓW

Zestaw zaprojektowany specjalnie do montażu i demontażu górnych mocowań amortyzatorów. Klucz nasadowy umożliwia odkręcenie lub dokręcenie nakrętki górnej podkładki zawieszenia poprzez przytrzymanie tłoka rozporowego, aby zapobiec obracaniu się.



Zawiera:

- SA1132: klucz oczkowy z grzechotką 21mm
- SA1163: nasadka sześciokątna przelotowa 16mm dł.82mm 1/2"
- SA1164: nasadka sześciokątna przelotowa 17mm dł.82mm 1/2"
- SA1165: nasadka sześciokątna przelotowa 18mm dł.82mm 1/2"
- SA1166: nasadka sześciokątna przelotowa 19mm dł.82mm 1/2"
- SA1167: nasadka sześciokątna przelotowa 21mm dł.82mm 1/2"
- SA1168: nasadka sześciokątna przelotowa 22mm dł.82mm 1/2"
- SA1169: nasadka sześciokątna przelotowa 24mm dł.82mm 1/2"
- SA1170: nasadka sześciokątna 6mm dł.123mm 1/2"
- SA1171: nasadka sześciokątna 7mm dł.123mm 1/2"
- SA1172: nasadka sześciokątna 8mm dł.123mm 1/2"
- SA1173: nasadka sześciokątna 7mm dł.123mm 1/2"
- SA1174: nasadka sześciokątna 8mm dł.123mm 1/2"
- SA1175: nasadka sześciokątna 9mm dł.123mm 1/2"
- SA1176: nasadka Torx T50 dł.123mm 1/2"
- SA1177: nasadka szczelinowa 5x8 dł.123mm 1/2"
- SA1178: nasadka szczelinowa 6x8 dł.123mm 1/2"
- SA1179: nasadka szczelinowa 7x9.6 dł.123mm 1/2"

5
WARRANTY

OM 9272

ROZPIERAK ZWROTNIICY DO DEMONTAŻU KOMULNY MCPERSONA I SWORZNI WAHACZA

Kompatybilne z pojazdami grupy PSA, Renault, VW, Audi, BMW...

Specyfikacje:

- prowadnice centrujące
- wymienne końcówki do rozpiera



Idealnie nadają się do podwójnych przegubów kulowych

5
WARRANTY

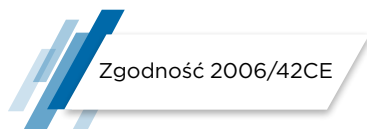
TN

OP 3221

PNEUMATYCZNY ŚCIĄGACZ SPRĘŻYN ZAWIESZENIA O WZMOCNIONEJ OBUDOWIE ZE SZCZĘKĄ RUCHOMĄ

Specjalnie zaprojektowany, aby dopasować się do szeroko rozstawionych sprężyn i sprawić, że idealnie utrzymają się na miejscu.

Dzięki innowacyjnemu systemowi przegubowemu, automatyczna regulacja następuje w momencie ściśnięcia sprężyny.



Obejrzyj
film!

Specyfikacje:

- wysokość: 1600mm
- podstawa:
- długość: 847mm
- szerokość: 628mm
- ciśnienie robocze 6bar/max 10bar
- siła kompresji 2452kg
- instrukcje dotyczące obsługi i konserwacji.
- kolor: szary
- dolna podkładka dwupozycyjna regulowana (np. amortyzator o długim skoku Chrysler, Dodge RAM...)
- masa: 70kg

Zawiera:

- OP2003: górne szczęki przegubowe
- SA6904: dolna podkładka 125-205mm
- SA6916: wzmocniona dolna podkładka 78-130mm
- SA6906: wspornik zabezpieczający przed upadkiem



OP 3231
PNEUMATYCZNY KOMPRESOR SPRĘŻYNOWY 3T

Specjalnie zaprojektowany, aby dopasować się do szeroko rozstawionych sprężyn śrubowych i sprawić, że idealnie utrzymają się na miejscu.

Dzięki innowacyjnemu systemowi przegubowemu, automatyczna regulacja następuje w momencie ściśnięcia sprężyny.

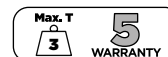
Kompatybilne
z pojazdami
elektrycznymi


Specyfikacje:

- siła kompresji: 3000kg
- skok: 330mm
- ciśnienie robocze: 6bar/max. 10bar
- wymiary: wys.1800xdł.871xszerok.690mm
- instrukcje dotyczące obsługi i konserwacji
- zgodność 2006/42CE
- masa: 110kg
- dolna podkładka dwupozycyjna regulowana (np. amortyzator o długim skoku: Chrysler, Dodge RAM...)
- wyposażony w kółka ułatwiające przesuwanie
- wbudowana siatka ochronna wykonana z poliwęglanu o wysokiej odporności

Zawiera:

- OP2003: szczęki przegubowe
- SA6904: 1 podkładka $\varnothing 125$ do $\varnothing 205$ mm
- SA6916: 1 podkładka $\varnothing 78$ do $\varnothing 130$ mm
- SA6906: wspornik zabezpieczający przed upadkiem



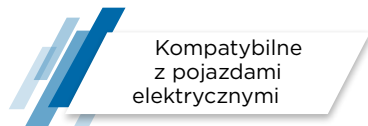
OP 3241

PNEUMATYCZNY ŚCIĄGACZ SPRĘŻYN ZAWIESZENIA 4T

Zaprojektowany specjalnie, aby dopasować się do sprężyn amortyzatorów kolumny McPhersona za pomocą innowacyjnego systemu przegubowego dolnej podkładki, który umożliwia ułożenie lewego lub prawego zwoju sprężyny. Stosowany do sprężyn o średnicy od $\varnothing 78$ do $\varnothing 205$ mm.

Wysuwana podkładka umożliwia również blokadę poprzez kolumnę MacPhersona w imadle o średnicy $\varnothing 75$ mm.

Sprężyna jest zaciskana przez dwie szczęki przegubowe, zamontowane na dwóch niezależnych wysięgnikach, które w sposób naturalny dopasowują się do spiralnego ruchu sprężyny.



Kompatybilne
z pojazdami
elektrycznymi



Specyfikacje:

- siła kompresji : 4000kg
- skok : 380mm
- wbudowana siatka ochronna wykonana z poliwęglanu o wysokiej wytrzymałości
- zabezpieczenie pneumatyczne podczas otwierania siatki i przy sterowaniu pedałem
- ciśnienie robocze : 8bar/maksymalne 10bar
- zgodność 2006/42CE
- wymiary: wys.1731xdł.957xszer.625mm
- masa: 110kg

Zawiera:

- OP2003: szczęki przegubowe
- SA6906: wspornik zabezpieczający przed upadkiem



OP 2004

PODKŁADKA KADJAR/
QASHQAI/KOLEOS/JUKE

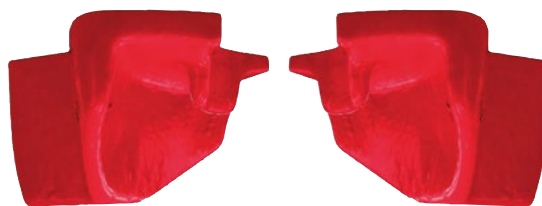
Akcesoria dla OP 3221



OP 2006

CZERWONE SZCZĘKI HONDA-TOYOTA

Akcesoria dla OP 2031/OP 3221



OP 2008

PODKŁADKA
MERCEDES KLASY A, C,
E RENAULT MEGANE

Akcesoria dla OP 2031/OP 3221



OP 2009

PODKŁADKA RENAULT
MEGANE/C3/STYLO

Akcesoria dla OP 2031/OP 3221



OP 2010

PRZYRZĄD
ZACISKOWY
DO KOLUMNY
MACPHERSONA

Akcesoria dla OP 2031/
OP 3221/OP 3231



OP 2018

SPECJALNY PRZYRZĄD
ZACISKOWY
DO KOLUMNY
MACPHERSONA
CHRYSLER/MERCEDES
VOYAGER

Akcesoria dla OP 2031/
OP 3221/OP 3231



OP 2027

PODKŁADKA MERCEDES KLASY C >2010

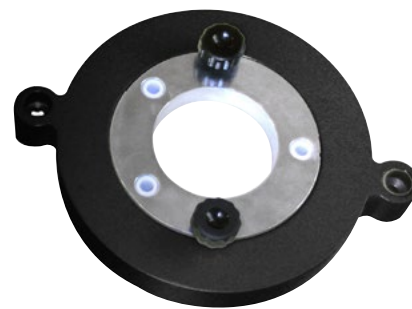
Akcesoria dla OP 2031/
OP 3221/OP 3231



OP 2028

PODKŁADKA MERCEDES KLASY A,B,E

Akcesoria dla OP 2031/
OP 3221/OP 3231



JEDNOSTKA NAPĘDOWA

SZAFKA WARSZTATOWA Z NARZĘDZIAMI DO SERWISOWANIA UKŁADU ROZRZĄDU



Narzędzia i akcesoria do serwisowania rozrządu.

KD	KDP	KDC	KA	GA	CA

OM 9594

SZAFKA WARSZTATOWA NA KÓŁKACH Z OŚMIOMA SZUFLADAMI Z NARZĘDZIAMI DO SERWISOWANIA UKŁADU ROZRZĄDU RENAULT/PSA 1. I 2. GENERACJA



Zawiera:

- EG0098: szafkę na kółkach z ośmioma szufladami
- OM6100: narzędzia do serwisowania układu rozrządu w samochodach Renault/Nissan/Opel/Volvo
- OM6110: kompletny zestaw narzędzi do serwisowania układu rozrządu w najnowszych modelach pojazdów Renault
- OM6200: narzędzia do serwisowania układu rozrządu w samochodach grupy PSA
- OM 6210: kompletny zestaw narzędzi do serwisowania układu rozrządu w najnowszych modelach pojazdów grupy PSA



OM 6100



OM 6200



OM 6210



OM 6110



TN

OM 9695

SZAFKA WARSZTATOWA NA KÓŁKACH Z NARZĘDZIAMI DO SERWISOWANIA UKŁADU ROZRZĄDU RENAULT/PSA/FORD/VAG 1. GENERACJA+RNL/PSA 2. GENERACJA



OM 6100



OM 6200



OM 6200



OM 6110



OM 6210

Zawiera:

- EG0098: szafkę na kółkach z ośmioma szufladami
- OM6100: narzędzia do serwisowania układu rozrządu w samochodach Renault/Nissan/Opel/Volvo
- OM6110: kompletny zestaw narzędzi do serwisowania układu rozrządu w najnowszych modelach pojazdów Renault
- OM6200: narzędzia do serwisowania układu rozrządu w samochodach grupy PSA
- OM 6210: kompletny zestaw do serwisowania układu rozrządu w najnowszych modelach pojazdów grupy PSA
- OM6300: narzędzia do serwisowania układu rozrządu w samochodach koncernu Ford/VAG



TN

OM 9799

SZAFKA WARSZTATOWA NA KÓŁKACH Z ZESTAWEM UNIWERSALNYCH NARZĘDZI DO SERWISOWANIA UKŁADU ROZRZĄDU 1. GENERACJA



OM 6100



OM 6200



OM 6300



OM 6400



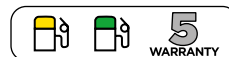
OM 6500



OM 6600

Zawiera:

- EG0098: szafkę na kółkach z ośmioma szufladami
- OM6100: zestaw narzędzi do serwisowania układu rozrządu w samochodach Renault/Nissan/Opel/Volvo
- OM6200: narzędzia do serwisowania układu rozrządu w samochodach grupy PSA
- OM6300: narzędzia do serwisowania układu rozrządu w samochodach koncernu Ford/VAG
- OM6400: narzędzia do serwisowania układu rozrządu w samochodach Fiat/Alfa/Lancia/Opel/Suzuki/Ford
- OM6500: zestaw narzędzi do serwisowania układu rozrządu w samochodach Opel/Chevrolet/Saab/Fiat/Lancia/Suzuki/Ford
- OM6600: zestaw narzędzi do serwisowania układu rozrządu w samochodach Ford/VW/Seat/Mazda/Volvo"



OM 9901

SZAFKA WARSZTATOWA NA KÓŁKACH Z ZESTAWEM UNIWERSALNYCH NARZĘDZI DO SERWISOWANIA UKŁADU ROZRZĄDU 1. GENERACJA + RNLT/PSA 2. GENERACJA



OM 6100



OM 6110



OM 6200



OM 6210



OM 6300



OM 6400



OM 6500



OM 6600

Zawiera:

- EG0098: szafka warsztatowa na kółkach z ośmioma szufladami
- OM6100: kompletny zestaw narzędzi do serwisowania układu rozrządu w silnikach 1. generacji, renault/nissan/opel/volvo
- OM6200: kompletny zestaw narzędzi do serwisowania układu rozrządu w silnikach 1. generacji, grupa psa
- OM6300: kompletny zestaw narzędzi do serwisowania układu rozrządu w samochodach koncernu vag
- OM6400: kompletny zestaw narzędzi do serwisowania układu rozrządu w samochodach fiat/alfa/lancia/opel/suzuki/ford
- OM6500: kompletny zestaw narzędzi do serwisowania układu rozrządu w samochodach Opel/Chevrolet/Saab/Fiat/Lancia/Suzuki/Ford
- OM6600: kompletny zestaw narzędzi do serwisowania układu rozrządu w samochodach Ford/VW/Seat/Mazda/Volvo
- OM6110: kompletny zestaw narzędzi do serwisowania układu rozrządu w silnikach 2. generacji, renault©
- OM6210: kompletny zestaw narzędzi do serwisowania układu rozrządu w silnikach generacji 2c, grupa psa©



JEDNOSTKA NAPĘDOWA

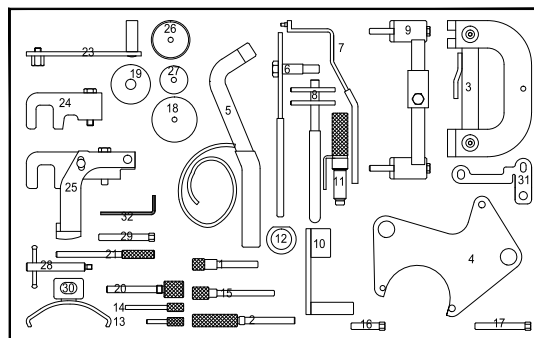
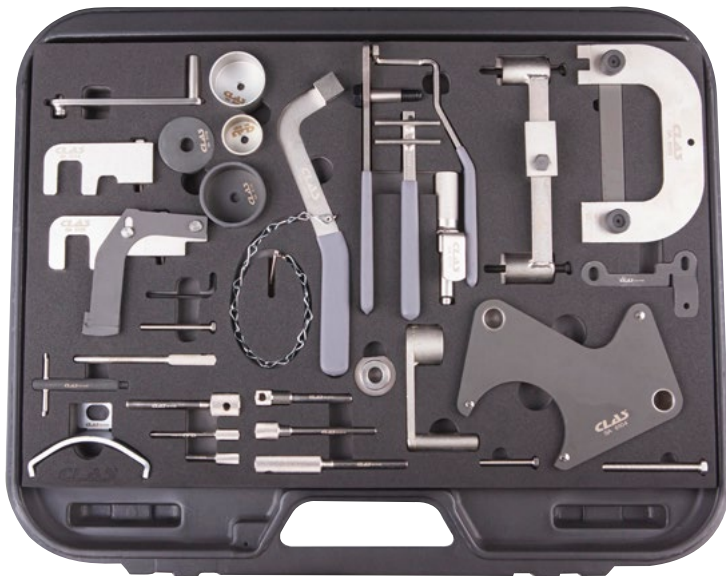
ZESTAWY NARZĘDZI DO SERWISOWANIA UKŁADU ROZRZĄDU I OPSRZĘTU



TN

OM 6100

KOMPLETNY ZESTAW NARZĘDZI DO SERWISOWANIA UKŁADU ROZRZĄDU W SILNIKACH 1. GENERACJI, RENAULT/NISSAN/OPEL/VOLVO



Kody silników:

KM-6031, KM-6203, KM-6204, KM-6205, KM-6234, KV113 B0130, KV113 B0280, KV113 B0360, MOT 1054, MOT 1135-01, MOT 1200-01, MOT 1312, MOT 1318, MOT 1337, MOT 1340, MOT 1348, MOT 1384, MOT 1386, MOT 1489, MOT 1490-01, MOT 1496, MOT 1534, MOT 1536, MOT 1537, MOT 1538, MOT 1543, MOT 1750, MOT 910, K9K

Zastosowania:

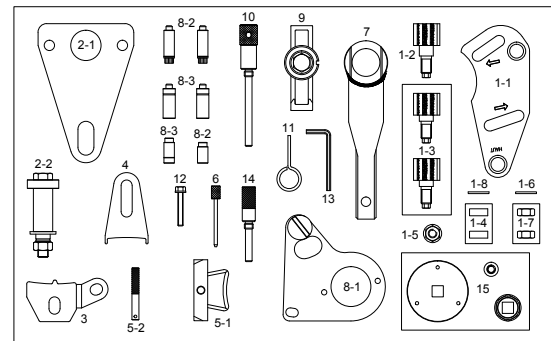
Renault: Clio 1-2-3-4, Clio Sport 1-2-3, Mégane 1-2-3, Master 1-2, Mégane Scénic 1-2-3, Vel Satis 1-2, Avantime, Kangoo 1-2-3, Laguna 1-2-3, Espace 1-2-3, Trafic 1-2, Wind, Modus, Twingo, Koleos
 Dacia: Logan, Duster, Sandero, Dokker
 Nissan: Note, Qashqai, Micra, Interstar, Primastar, Kubistar, Almera, Primera
 Opel: Vivaro, Movano
 Volvo: S 40, V 40

Silniki: 1.2, 1.2 16V, 1.4, 1.4 16V, 1.5 DCI, 1.6, 1.6 16V, 1.6 D, 1.7, 1.8, 1.8 16V, 1.9 TD, 1.9, 1.9 DCI, 1.9 DTI, 1.9 CDTI, 2.0, 2.0 16V, 2.1 TD, 2.2, 2.2 DCI, 2.2 DTI, 2.2 TD, 2.5 DCI, 2.5 CDTI, 2.5 TD, 2.8 D

KOMPATYBILNE KODY SILNIKA

D4F702	D4F706	D4F708	D4F712	D4F714	D4F716	D4F722	D4F728	D4F730	D4F740	D4F764	D7F700	D7F701	D7F710	D7F720	D7F722
D7F726	D7F730	D7F744	D7F746	D7F764	D7F766	E7F700	E7F704	E7F706	E7F750	E7J601	E7J624	E7J626	E7J634	E7J635	E7J680
E7J700	E7J706	E7J710	E7J711	E7J716	E7J718	E7J719	E7J720	E7J724	E7J726	E7J728	E7J740	E7J742	E7J745	E7J754	E7J756
E7J757	E7J764	E7J770	E7J771	E7J773	E7J780	F3P670	F3P682	F3P700	F3P704	F3P706	F3P708	F3P710	F3P712	F3P714	F3P720
F3P724	F3P755	F3P758	F3P760	F3R611	F3R722	F3R723	F3R728	F3R729	F3R750	F3R751	F3R752	F3R791	F3R796	F3R797	F3R798
F5R700	F5R701	F5R740	F7P704	F7P722	F7R710	F7R714	J7R732	J7R733	J7R734	J7R735	J7R768	F8M736	F8M760	F8Q600	F8Q610
F8Q606	F8Q620	F8Q622	F8Q624	F8Q630	F8Q632	F8Q640	F8Q644	F8Q646	F8Q648	F8Q662	F8Q672	F8Q678	F8Q680	F8Q682	F8Q684
F8Q692	F8Q696	F8Q706	F8Q714	F8Q720	F8Q722	F8Q730	F8Q732	F8Q740	F8Q742	F8Q744	F8Q764	F8Q768	F8Q706	F8Q776	F8Q784
F8Q786	F8Q788	F9Q610	F9Q650	F9Q664	F9Q670	F9Q674	F9Q71	F9Q716	F9Q717	F9Q718	F9Q720	F9Q722	F9Q730	F9Q731	F9Q732
F9Q733	F9Q734	F9Q736	F9Q738	F9Q740	F9Q744	F9Q748	F9Q750	F9Q752	F9Q754	F9Q758	F9Q759	F9Q760	F9Q768	F9Q762	F9Q770
F9Q772	F9Q774	F9Q780	F9Q782	F9Q784	F9Q786	F9Q788	F9Q790	F9Q796	F9Q800	F9Q803	F9Q804	F9Q808	F9Q812	F9Q816	F9Q818
F9Q820	F9Q820	G8T714	G8T716	G8T740	G8T752	G8T760	G8T790	G8T792	G8T794	G9T600	G9T605	G9T700	G9T702	G9T703	G9T706
G9T707	G9T710	G9T712	G9T720	G9T722	G9T742	G9T743	G9T750	G9U720	G9U724	G9U726	G9U730	G9U750	G9U754	J7T600	J7T760
J7T761	J7T762	J7T766	J7T772	J7T780	J7T782	J8S620	J8S621	J8S622	J8S758	J8S760	J8S776	J8S778	K4J700	K4J710	K4J711
K4J712	K4J713	K4J714	K4J715	K4J730	K4J732	K4J740	K4J750	K4J770	K4J780	K4M700	K4M701	K4M704	K4M706	K4M707	K4M708
K4M709	K4M710	K4M711	K4M712	K4M714	K4M716	K4M718	K4M720	K4M724	K4M730	K4M732	K4M734	K4M736	K4M740	K4M742	K4M743
K4M744	K4M745	K4M746	K4M748	K4M750	K4M752	K4M753	K4M754	K4M760	K4M761	K4M762	K4M764	K4M765	K4M766	K4M768	K4M776
K4M782	K4M788	K4M790	K4M791	K4M794	K4M800	K4M801	K4M802	K4M804	K4M812	K4M813	K4M830	K9K700	K9K702	K9K704	K9K706
K9K710	K9K712	K9K714	K9K716	K9K718	K9K722	K9K724	K9K728	K9K729	K9K732	K9K734	K9K740	K9K750	K9K752	K9K760	K9K762
K9K764	K9K766	K9K768	K9K802	K9K804	K9K806	N7Q704	N7Q710	N7Q711	N7U700	N7U701	S8U720	S8U722	S8U730	S8U731	S8U742
S8U748	S8U750	S8U752	S8U770	S8U772	S8U780	S8U782	S9U700	S9U702	S9U704	S9U714	S9U740	S9U700	S9U702	S9U704	S9U714
S9U740	S9W700	S9W702	S9W206	S9W208	S9W212	E5F	E6J	K7M	F4P	F4R	F1N	F2N	F3N	F2R	F3P
F4P	F3R	J5T	J6R	J7R											



OM 6110
**KOMPLETNY ZESTAW NARZĘDZI DO SERWISOWANIA UKŁADU ROZRZĄDU
W SILNIKACH 2. GENERACJI®, RENAULT**

Zastosowania:

Renault: Clio II, Espace 4 et 5, Fluence, Koleos, Laguna, Laguna 2, Latitude, Master, Megane, Megane 2, Scenic, Scenic RX4, Scenic 2, Grand Scenic 2, Trafic 2, Vel Satis
 Mercedes: Class C, 622.951, Vito
 Mitsubishi: Carisma
 Nissan: Navara NP300, Primastar X83, Qashqai 1 et 2, X-Trail
 Opel: Arena, Vivaro-B

Silniki:

1.4, 1.6, 1.8 16v, 2.0 16v, 1.6, 2.0, 2.3, 2.5, 3.5, 1.9DTI/TD, 2.3DCI/CDTI

Silniki	KOMPATYBILNE KODY SILNIKA
1.4L	H4Jt700
1.6L	M5M400, M5M, M5M450 626.951, LWU/R9M, LWX/R9M, LWY/R9M, LWZ/R9M, R9M, R9M 402, 626.951, LWU/R9M, LWX/R9M, LWY/R9M, LWZ/R9M, R9M, R9M 402, R9M 404, R9M 408, R9M 409, R9M 410, R9M 413, R9M 450, R9M 452R9M 404, R9M 408, R9M 409, R9M 410 R9M 413, R9M 450, R9M 452
1.8L 16V	F4P720, F4P722, F4P760, F4P770, F4P771, F4P772, F4P773, F4P774, F4P775
2.0L 16V	F4R700, F4R701, F4R712, F4R713, F4R714, F4R715, F4R720, F4R722, F4R730, F4R732, F4R740, F4R741, F4R744, F4R746 F4R762, F4R7631764, F4R765, F4R766, F4R767, F4R770, F4R771, F4R774, F4R776, F4R780, F4R784, F4R786, F4R787, F4R790, F4R792, F4R791, F4R792, F4R794, F4R795, F4R796, F4R797, F4R800, F4R802, F4R810, F4R811, F4R820, F4R830 F4R832, F4R867, F4R870, F4R874, F4RB86, F4R887, F4R896, F4R897 M9R, M9R610, M9R613, M9R615, M9R630, M9R692, M9R700, M9R721, M9R722, M9R724, M9R740, M9R742, M9R744, M9R746 M9R748, M9R754, M9R756, M9R760, M9R761, M9R762, M9R763, M9R780, M9R782, M9R784, M9R786, M9R788, M9R800 M9R802, M9R803, M9R804, M9R805, M9R806, M9R808, M9R809, M9R811, M9R812, M9R814, M9R815, M9R816, M9R817, M9R820, M9R824, M9R828, M9R830, M9R832, M9R833, M9R834, M9R835, M9R836, M9R838, M9R839, M9R844, M9R845, M9R846, M9R849, M9R854, M9R855, M9R856, M9R857, M9R858, M9R859, M9R865, M9R866 M4R700, M4R701, M4R714, M4R750, M4R751, M4R752, M4R753, M4R737, M4R704, M4R726, M4R730, M4R735, M4R746. M4R, M4R711, M4R713, M9R740, M9R760, M9R761, M9R812.M9R814, M9R815, M9R830, M9R832, M9R833, M9R834, M9R835, M9R836, M9R838, M9R855, M9R856, M9R865, M9R866, M9R742, M9R800, M9R805, M9R, 700, M9R721, M9R722, M9R724. M9R613, M9R615, M9R610, M9R630, M9R780, M9R, 782, M9R750, M9R762, M9R763, M9R858, M9R859, M9R8, M9R744, M9R746, M9R748, M9R754, M9R802, M9R803, M9R806, M9R808, M9R809, M9R820, M9R828, M9R845, M9R849, M9R854 M9R857, M9R816, M9R756, M9R804, M9R811, M9R817, M9R824, M9R839, M9R844, M9R846, M9R692, M9R784, M9R786, M9R788, M9R
2.3L	LOB/M9T, LOC/M9T, L2U/M9T, LOD/M9T, LP6/M9T, LW7/M9T, LWJ/M9T, LWK/M9T, LWL/M9T, M9T 670, M9T 672, M9T 676 M9T 678, M9T 680, M9T 686, M9T 690, M9T 692, M9T 694, M9T 696, M9T 698, M9T 700, M9T 702, M9T 706, M9T 708 M9T 870, M9T M9T670, M9T672, M9T676, M9T678, M9T680, M9T686, M9T690, M9T692, M9T694, M9T696, M9T698, M9T700, M9T702, M9T870, M9T880, M9T890, M9T896, M9T898, M9TC6, YS23DDT, YS23DDTI, M9T706, M9T708
2.5L	2TR700, 2TR700, 2TR702, 2TR703, 2TR704, 2TR705, 2ZV604, V4U604, VQ25
3.5L	V4Y711, V4Y715, V4Y701, V4Y713



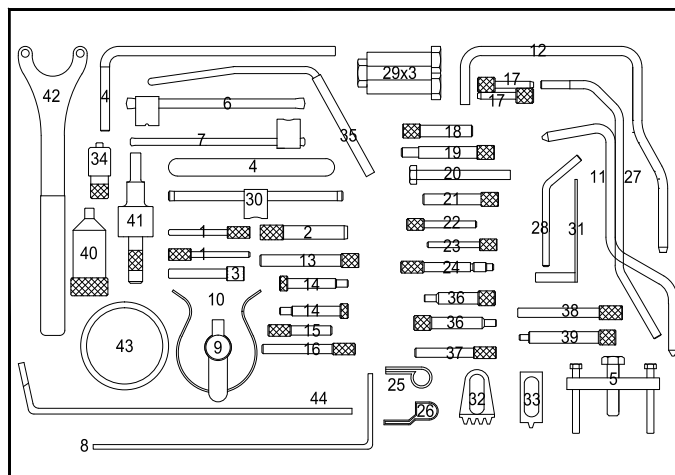
OM 6200
KOMPLETNY ZESTAW NARZĘDZI DO SERWISOWANIA UKŁADU ROZRZĄDU W SILNIKACH 1. GENERACJI, GRUPA PSA

Zastosowania:

Fiat/Lancia: Ulysse, Scudo, Ducato, Zeta, Phedra
 Ford: Fiesta, Fusion, Focus, Focus C-Max
 Citroën: C15, C1, C2, C3 Pluriel, C4, C4 Picasso, C5, C6, C8, DS3, DS4, DS5, Xantia, Xsara, Xsara Picasso, Evasion, Berlingo, Jumpy, Jumper, Saxo, ZX, XM, Evasion, AX
 Peugeot: 107, 1007, 206 cc, 207, 208, 306, 307 cc, 308, 406, 407, 508, 607, 806, 807, Partner, Expert, Boxer, 206, 106, 605, 205, 405

Silniki:

Fiat/Lancia: 2.0, 2.2 JTD
 Ford: 1.4, 1.6 Duratorq TDCI
 PSA: 1.0, 1.1, 1.4, 1.6, 1.6 16V, 1.4, 1.6 HDI, 1.8, 1.8 16V, 2.0, 2.0 turbo, 1.9 D, 2.0 HDI, 2.2 HDI, 1.8 16V, 2.0 16V


Kody silników:

0117-AR, 0132-AB, 0132-AJ1, 0132-AJ2, 0132-AK, 0132-P, 0132-Q, 0132-QZ, 0132-R, 0132-X, 0134-AF, 0134-Q, 0153-A, 0153-AB, 0153-AK, 0153-G, 0153-M, 0153-N, 0153-U, 0178-B, 0178-C, 0178-D, 0178-E, 0188-AH, 0188-AK, 0188-D, 0188-E, 0188-F, 0188-H, 0188-J1, 0188-J2, 0188-M, 0188-P, 0188-P2, 0188-Q2, 0188-Y, 0189-A, 0189-B, 0189-C, 0189-J, 0189-K, 0189-L, 0189-R, 0189-S1, 0189-S2, 0194-A, 0194-B, 0194-C, 0606-A1.A2, 188-Q1, 21-163, 21-262, 303-734, 4200-TH, 4507-TA, 4507-TB, 4507-TJ, 4507-TL, 4527-TS1, 4527-TS2, 4533-TAC1, 4533-TAC2, 4533-TAD, 5711-TA, 5711-TB, 6012-T, 7004-TG, 7014-TJ, 7014-TM, 7015-T, 7017-TM, 7017-TR, 7018-TY, 7019-T, 7099-TM, 9004-T, 9041-TZ, 9765-54, 9767-27, 9767-89, 9767-94, 9797-34, MOT1436

Silnikizacja	KOMPATYBILNE KODY SILNIKA
Fiat/Lancia	Fiat/Lancia: DW10ATED (RHT/RHV/RHW/RHX/RHZ), DW12TED4 (4HW)
Ford	F6JA, F6JB, F6JC, G8DA, G8DB, HHDA, HHDB, HHJA, HHJB
PSA	TU9 (CDY/CDZ), TU1 (HDY/HDZ/HFX/HFY/HFZ), TU3 (KDX/KDY/KDZ/KFX/KFZ), TU5 (BDY/BFZ/NFT/NFV/NFW/NFY/NFZ), TU5JP4 (NFU/NFX), XU7 (LFW/LFX/LFZ), XU7JP4 (LGY), XU10 (RFL/RFU/RFW/RFX/RGX/RGY), XU10JP4 (RGX/RGY), EW7J4 (RLZ), EW10A (RFJ), EW10J4S (RFK), EW10D (RLZ), EW12J4 (3FZ), ET3JE (KFU), TU3A/JP (KFV/KFW), DV4TD (8HW/8HX/8HZ), DV4TED4 (8HV/8HY), DV6ATED4 (9HX/9HY/9HZ), EW10-CVI (RLZ), EW12 (3FZ), DW8 (WJZ/WJY), DW10 (RHY/RHV/RHZ/RHS/RHM/RHW/RHT/RHR/RHX), DW12 (4HX/4HZ/4HW/4HY), EW7J4 (6FZ), EW10J4 (RFR), EW10J4D (RLZ)



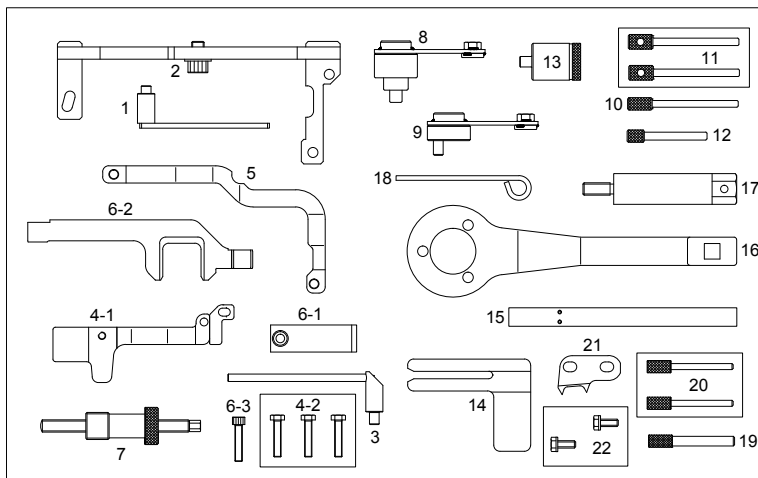
OM 6210
KOMPLETNY ZESTAW NARZĘDZI DO SERWISOWANIA UKŁADU ROZRZĄDU W SILNIKACH GENERACJI 2^o, GRUPA PSA

Zastosowania:

PSA: 1007, 108, 206, 206 CC, 207, 207cc, 208, 2008, 301, 307, 308, 308cc, 308, 3008, 407, 407 Coupé, 5008, 607, Partner III C2, C3, C3 Picasso, C3, C3111, C4, C4 Picasso, C4, C4 Picasso, Gre Picasso, C5 II, C5 III, C6, Berlingo III, DS3, DS3 Cab, C-Elysée, Xsara Picasso
 Mini: One (R56), Mini Cooper (R55/R56), Mini Cooper S (R55/R56), Cooper/S, Mini One, Clubman
 Jaguar: S-Type, XF, XJ, XJ6
 Le Rover: Range Rover Sport, Discovery 3 & 4

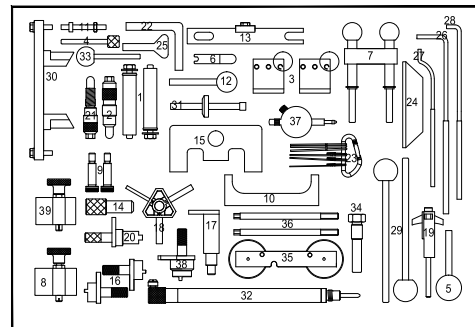
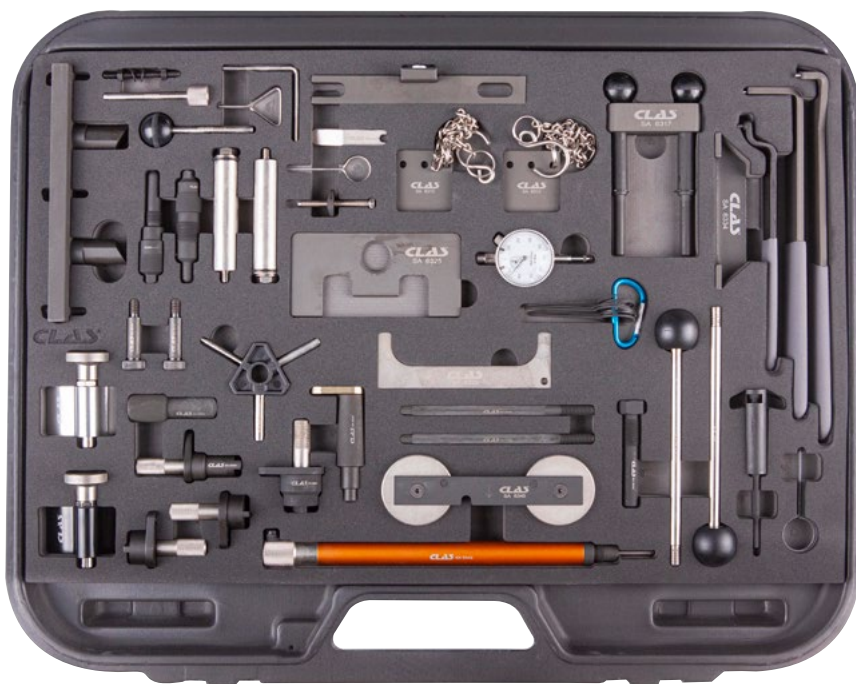
Silniki:

1.0, 1.2i, 1.4, 1.4 VTI, 1.6, 1.6 VTI, 1.6 THP, 1.6 diesel, 1.8, 2.0, 2.5, 3.0 L, 2.7 D/TDV6/HDi/TDVi


COMPATIBLE ENGINE CODES

ZMZ	ZM01	EBO	HMZ	HMT	HMY	HM01	HM02
HNY	HNZ	HN01	HN02	EB2	EB2F	EB2DT	EB2DTS
N12 B14AB	N12 B16A	N51	N52	N52K	N53	N54	N40
N45	N45T B16	N42	N46 B18	B18A	B20	B20/A	B20B
8FR (EP3)	5FS (EP6)/EP3 (8FS)	EP6 (5FW)	EP6DT (5FX)	8FS (EP3)	EP6DTS (5FY)	DV6TED4 (9HX, 9HY, 9HZ)	W16D16 (9HZ)
W16D16UO	276DT	DT17BTED4 (UHZ)	D20CTED4 (X8Z)	3.0 D/HDi SDV6/TDV6	306DT	AJ-V6D	EP3(8FS)
EP6(5FW)	EP6DT(5FX)	EP6DTS(5FY)	116i E811 E87	316i E46 E90	316Ci E46	128i E82	130i E811 E87
135iS E82	323i E90 E911 E92 E93	325i/xi E90 E911 E92 E93	328i/xi E90 E911 E92 E93	330i/xi E90 E911 E92 E93	335i/xi E90 E911 E92 E93	523i/Li E60 E61	525i/Li/xi E60 E61
528i/xi E60 E61	530i/Li/xi E60 E61	535i/xi E601 E61	630i E63 E64	730i/Li E65 E66	X3 2.5/3.0 E83	X5 3.0 E70	Z4 2.5/3.0 E85 E86



OM 6300
KOMPLETNY ZESTAW NARZĘDZI DO SERWISOWANIA UKŁADU ROZRZĄDU W SAMOCHODACH KONCERNU VAG

Zastosowania:

Audi: 80, A1, A2, A3, A3 cabrio, S3, A4, A5, A6, TT, Q5
 Seat: Arosa, Ibiza, Cordoba, Leon, Toledo, Alhambra, Altea, Inca (99-04)
 Skoda: Fabia, Octavia, Superb
 VW: Lupo, Polo, Fox, Golf, Bora, Jetta, Golf Plus, Golf estate, Passat,
 Beetle, Touran, Sharan, Caddy, Caddy Maxi,
 Transporter, Golf VI cabrio, Tiguan
 Ford: Galaxy

Silniki:

Benzyna: 1,2 TSI, 1,4, 1,4 TSI, 1,6 16V, 1,2 9V-12V 3cylindres, 1,4, 1,6 FSI (chain), 1,8, 1,8 16V, 1,8T, 2,0 16V, 2,0 FSI/TFSI (belt)

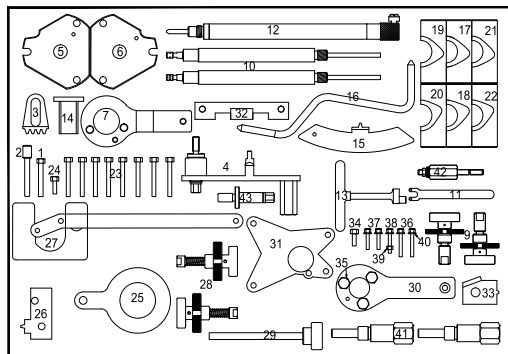
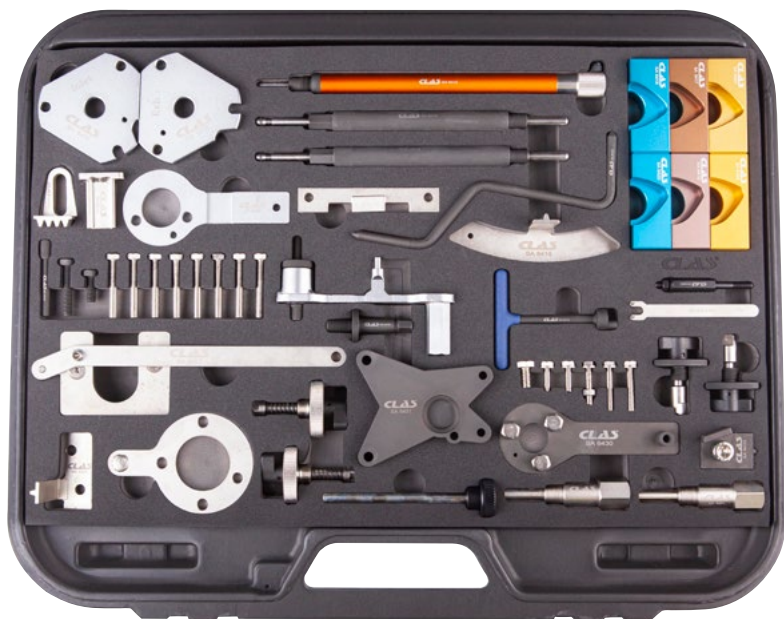
Diesel: 1,2 TDI PD, 1,4 TDI PD, 1,9 TDI 75-90-110 PF, 1,9 SDI 75-90-110 PF, 1,9 TDI 105-130-150 PF, 2,0 TDI PD, 2,0 TDI DPF 140-170 PF, 2,5 TDI V6

Kody silników:

2064, 2065-A, 21-105, 23-058, 23-059, 23-059, 2587, 303-1054, 310-084, 310-085, 3242, 3359, 3366, 3369, 3387, 3411, 3418, 3458, MATRA V.159, MP1-1312, MP1-301, T00115, T10008, T10016, T10020, T10050, T10050, T10060, T10060A, T10074, T10074, T10092, T10098, T10100, T10115, T10120, T10121, T10123, T10170, T10171, T10252, T10264, T10340, T10341, T10414, T20018, T20038, T20038, T20044, T20102, T30052, T30092, T30094, T40011, T40026, T40069, T40098, U20003, U30009A, U40021, VAS6079

KOMPATYBILNE KODY SILNIKA

ARC	ATN	AUS	AVY	AZD	AFH	BCA	AJV	AKQ	AUA
AUB	AXP	AFH	AFN	AFK	AHW	AHU	APE	AQQ	AUS
AXP	AZD	BBY	BBZ	BCB	ANY	AYZ	AMF	ATL	BAY
BHC	BMS	BNM	BNV	BWB	AJM	AMG	ANU	ARL	ASZ
ATD	ATJ	AUY	AVB	AVF	AVQ	AWX	AXB	AXC	AXR
BEW	BJB	BKC	BKE	BLS	BLT	BMT	BPX	BRB	BRM
BRR	BRS	BRU	BSU	BSW	BTB	BUK	BVK	BXE	BXF
AZV	BDJ	BDK	BGW	BHW	BKD	BKP	BLB	BMA	BMM
BMN	BMP	BMR	BNA	BPW	BRC	BRE	BRF	BRT	BUZ
BE	BVF	BVG	BVH	BWK	BTS	BMV	BLF	BWV	AZV
BKD	AWY	AZQ (55-64PF)	AXU	BAG	BKG	BLF	BLN	BLP	BFV
BKF	BNU	BVP	BVR	IZ	CBZA	CBZC	CBZB	CAXA	CAGA
CAGB	CAGC	CAHA	CAYA	CAYB	CAYC	CBAA	CBAB	CBAC	CBBA
CBBB	CBDA	CBDB	CBDC	CBEA	CEGA	CKUB	AZV	BDJ	BHP
BKD	BLB	BMA	BMM	BMN	BMP	BMR	BNA	BPW	BRC
BRE	BRF	BRT	BSS	BUY	BUZ	BVA	BVE	BVF	BVG
BVH	BWV	ACV	ACV	AFB	AGX	AHD	AHY	AHY	AJT
AJT	AKE	ANJ	APA	AUF	AXG	AXG	AXL	AXL	AYC
AYC	AYM	AYY	BAU	BBE	BBF	BCZ	BDG	BDH	BFC
BJJ	BJK	BJL	BJM						

OM 6400
KOMPLETNY ZESTAW NARZĘDZI DO SERWISOWANIA UKŁADU ROZRZĄDU W SAMOCHODACH FIAT/ALFA/LANCIA/OPEL/SUZUKI/FORD

Zastosowania:

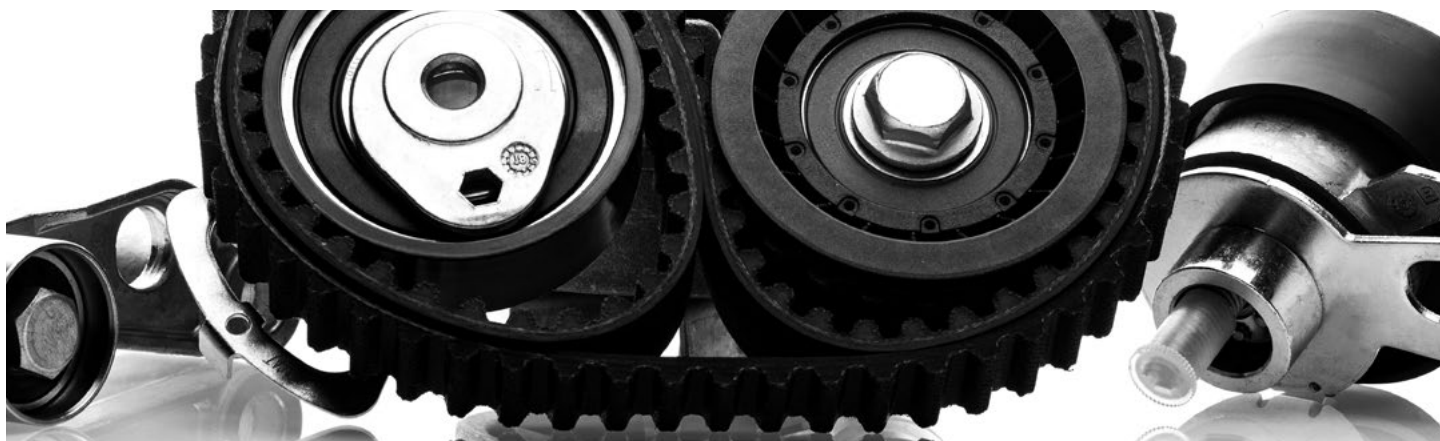
Alfa: 145, 146, 147, 155, 156, Spider, GTV, TS, GT, 159, 166, Crosswagon Q4
 Fiat: Punto, Grande Punto, Brava/Bravo, Marea, Weekend, Stilo, Doblo/Cargo, Idea, Panda, Multipla, Palio, Stilo, 500
 Lancia: Lybra, Ypsilon, Thesis, Musa,
 Opel: Corsa, Agila, Meriva, Combo, Vectra, Zafira, Astra, Insigna, Signum 1.9 CDTI
 Suzuki: Ignis, Swift, Wagon R+
 Ford: Ka
Silniki: 1.2 8V, 1.2 16V, 1.4 16V, 1.6 16V, 1.6 MultiJet, 1.9 JTD, 1.9 JTD 16V, 1.9 MultiJet, 2.4 JTD, 1.9 CDTI, 2.0 MultiJet, 2.4 JTD 20V, 1.3 JTD MultiJet, 1.3 CDTI, 1.3 TDCI, 1.9 CDTI

Kody silników:

1860703000, 1825041000, 1825042000, 1860161000, 1860771000, 1860845000, 1860847000, 1860863000, 1860874000, 1860876000, 1860898000, 1860905000, 1860933000, 1860965000, 1860985000, 1860987000, 1860992000, 1870900300, 1870900400, 1871000900, 1895443000, 2000004200, 2000004300, 2000004400, 2190754200, 2190754400, 2190754500, EN-46788

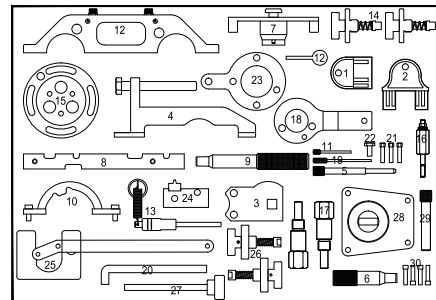
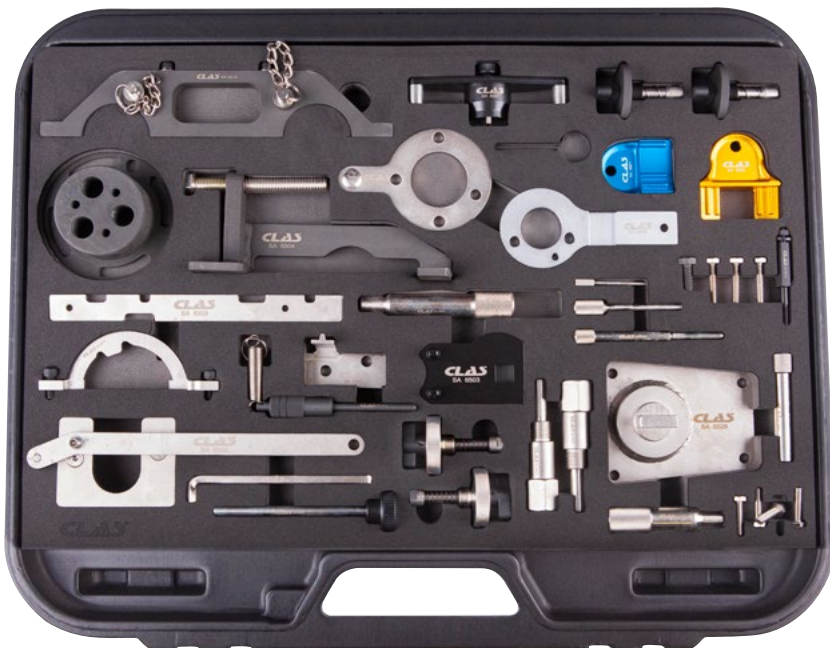
KOMPATYBILNE KODY SILNIKA

176B9.000	182B2.000	188A5.000	843A1.000	323.02	371.01	182B4.000	182B9.000	186A6.000	188A2.000
188A7.000	188B2.000	192A1.000	192A3.000	937A2.000	939A1.000	192A5.000	192B1.000	198A5.000	937A5.000
939A2.000	325.01	342.02	362.02	185A6.000	841C.000	841G.000	939A3.000	940A3.000	940A4.000
940A5.000	Z19DT	Z19DTH	Z19DTR	Z19DTJ	Z19DTL	169A1.000	955A4.000	350A3.000	192B4.000
198A2.000	350A2.000	955A3.000	192A8.000	198A6.000	198A3.000	199B1.000	199B2.000	199A2.000	199A3.000
199A9.000	188A3.000	188A8.000	188A9.000	192A9.000	186A8.000	186A9.000	199A5.000	223A7.000	223A9.000
841H.000	841P.000	185A2.000	Z13DT	Z13DTJ	Z13DTH	182A4.000	182A6.000	182B6.000	178B3.000
186A3.000	186A4.000	350A1.000	169A4.000	188A4.000	199A4.000	199A7.000			



OM 6500

KOMPLETNY ZESTAW NARZĘDZI DO SERWISOWANIA UKŁADU ROZRZĄDU W SAMOCHODACH OPEL/CHEVROLET/SAAB/FIAT/LANCIA/SUZUKI/FORD



Zastosowania:

Opel: Corsa B,C, Combo, Tigra, Agila, Tigra B, Meriva, Astra F,G, H, Astravan, Speedster/VX220, Zafira A, B, Vectra B, C, Signum, Omega B, Sintra, Frontera A, B, Astravan, Kadett, Ascona, Omega, Monterey, Antara, Croma, Speedster/VX220

Chevrolet/Daewoo: Epica, Captiva, Nubira, Lacetti, Evanda

Saab: 9-3, 9-5 (98-04)

Alfa: 145, 146, 147, 156, 159, 166, GT, Crosswagon Q4

Fiat: Punto, Grande Punto, Bravo/Brava, Marea, Weekend, Stilo, Doblo/Cargo, Multipla, Idea, Panda 150

Lancia: Ypsilon, Musa, Lybra, Thesys

Suzuki: Ignis, Swift, Wagon R+

Ford: Ka

Silniki: 1.0 12V, 1.0 16V, 1.2 16V, 1.4, 1.6, 1.2-1.4 16V (Chaine), 2.0, 2.0 Turbo, 2.2 DI, 2.0-2.2 16V, 1.6 16V, 1.8 16V, 2.0 16V, 2.2 16V, 1.3 JTD MultiJet, 1.3 CDTI, 1.3 TDCI, 1.6 MultiJet, 1.9 JTD, 1.9 MultiJet, 2.4 JTD, 1.9 CDTI, 2.0 MultiJet, 1.5 D, 1.5 TD, 1.7 D, 1.7 TD, 1.6-1.7 D, 3.0 TD, 3.1T D, 2.0-2.2-2.4 TD, 2.0-2.2 DI, 2.0 TDCI, 2.0 D VCDI, 2.2 16V (double arbre à cames)

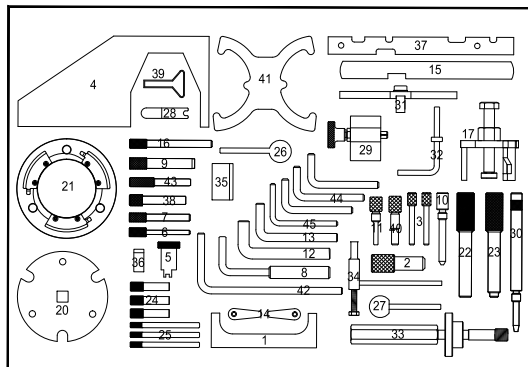
Kody silników:

1860703000, 1860905000, 1860985000, 1870900300, 1871000900, 21-162B, 303-1468, 303-376, 303-376B, EN-46781, EN-46785, EN-46785, EN-46788, EN-46789, EN-48245, EN-48246, KM-6130, KM-6148, KM-6349, KM-6349, KM-852, KM-853, KM-911, KM-927, KM-929, KM-932, KM-933, KM-951, KM-952, KM-954, KM-955, KM-J-43651

KOMPATYBILNE KODY SILNIKA

X14XE	Z14XE	X16SEJ	X16XE	X16XEL	Y16XE	Z16XE	Z16YNG	C18XEL	X18XE
X18XE1	Z18XE	Z18XEL	C20SEL	C20XE	X20XEV	Z20LEH	Z20LEL	Z20LER	Z20LET
X22SE	X22XE	Y22SE	Y22XE	Z22XE	D223L	X10XE	Z10XE	Z10XEP	X12XE
Z12XE	Z14XEP	X20DTL	X20DTH	X22DTH	Y20DTL	Y20DTH	Y22DTH	Y22DTR	169A1.000
955A4.000	350A3.000	192B4.000	198A2.000	350A2.000	955A3.000	192A8.000	198A6.000	198A3.000	199B1.000
199B2.000	199A2.000	199A3.000	199A9.000	940A3.000	188A3.000	939A2.000	188B2.000	188A8.000	188A9.000
323.02	371.01	937A2.000	182B4.000	182B9.000	188A2.000	188A7.000	192A9.000	186A6.000	186A8.000
192A1.000	192A3.000	192B1.000	192A5.000	186A9.000	939A1.000	199A5.000	223A7.000	223A9.000	342.02
362.02	841G.000	841H.000	841P.000	939A3.000	185A2.000	185A6.000	Z13DT	Z13DTJ	Z13DTH
Z19DT	Z19DTH	Z19DTJ	Z19DTL	X10XE	Z10XE	Z10XEP	Z12XE	Z14XEP	X16SZR
Z16SE	4ECIT	4ECI	4EE1T	4EE1	X17DT	Y17DT	Y17DTi	Y17DTL	16DA
17D	17DR/X	7DTL	X17DTL	4JX1/4	JG2T	4FC1	4FCIT	4FDI	X20DTL
Y20DTL	D223L	Z20DMH	Z20DM	RA420	Z20S1	194A1.000	Z22SE	Z22YH	



OM 6600
KOMPLETNY ZESTAW NARZĘDZI DO SERWISOWANIA UKŁADU ROZRZĄDU W SAMOCHODACH FORD/MAZDA/VOLVO

Zastosowania:

Ford: Fiesta, Fusion, Courier, Escort, Focus, Focus C Max, Puma, Mondeo, Sierra, Transit, Connect, Cougar, Courier, Courier Kombi, Galaxy, C-Max, Orion, Tourneo Connect, Transit, Transit Connect

VW: Sharan

Seat: Alhambra

Mazda: 121

Volvo: S40, V50 petrol, 1.8 D, 1.8 TD, 240 D, 740 D, 760 D, 940 D, 960

D Turbo

Silniki: 1.2, 1.4, 1.6, 1.6 16V, 1.7 16V courroie, 1.8-2.0 16V (courroie et chaîne), 1.4, 1.6 16V Focus et Mazda 121, 1.6 Duratorq TDCI, 1.8 D, 1.8 TD (88-00), 1.8 DI(courroie) (98-04), 1.8 TDCI (courroie) (01-04), 1.6 D, 1.9 TDI, 2.5 D/TCI (courroie) .1.9 TDI, 2.5 D/TCI (courroie), 1.25, 1.6 TI-VCT, 1.6 SCTI, 1.4 D TDCI, 1.6 D TDCI, 1.8 D, 1.8 D TCI, 1.8 D TDDI, 1.8 D TDCI, 1.8 D Turbo, 1.8 D Turbo, 1.9 D TDI PD, 1.9 D TDI PD, 2.0 D TDCI, 2.2 TDCI, 2.5 D, 2.5 D Turbo, 2.0, 2.2, 2.4 Duratorq TDCI 16V, 1.4 D TDCI, 1.6 D 8V, 1.6 D 16V

Kody silników:

0132-AB, 0153-M, 0178-B, 0178-C, 0178-D, 0194-B, 0194-C, 2064, 21-104, 21-105, 21-123, 21-151, 21-162B, 21-163, 21-168, 21-210, 21-229, 21-234, 21-238, 21-251, 21-260, 21-262, 21-263, 23-019, 23-020, 23-047, 23-058, 23-059, 303-0985, 303-1054, 303-1059, 303-1060, 303-1061, 303-1097, 303-1151, 303-193, 303-367, 303-376, 303-376B, 303-393, 303-393-01, 303-393-02, 303-620, 303-651, 303-652, 303-675, 303-679A, 303-698, 303-732, 303-734, 303-735, 303-748, 310-055, 310-084, 310-085, 323-029, 49 JE 02 020, 49 JE 02 021, 5711-TB, U20003

KOMPATYBILNE KODY SILNIKA

FUJA	FUJB	FXJA	FXJB	FXJB	FYJA	FYJB	F8JA	F8JB	M7JA	M7JB
DHA	DHB	DHC	DHD	DHE	DHF	DHG	FHA	FHE	LIT	LIV
LIE	LIG	LIH	LIK	RDA	RDB	RKC	RQB	RQC	FXDA	FXDC
FXDB	FXDD	FYDA	FYDC	FYDB	FYDD	FYDH	HWDA1Z	AHU	AVG	AFN
D24	D24T	D24TIC	RFN	RTJ	RTK	RVA	RFK	RKD	B4164S3	DV4TD (8HV/8HX/8HZ)
DV4TED4 (8HV/8HY)	DV6ATED4 (9HX/9HY/9HZ)	F6JB	F6JC	G8DA	G8DB	KKDA	SNJA	SNJB	STJA	STJB
ASDA	ASDB	FXJC	SPJA	SPJC	FYJC	HWDA	HWDB	SHDA	SHDB	SHDC
JQDA	LQDB	JTDA	JTDB	HXDA	HXJA	HXJB	IQDA	IQDB	PNBA	PNDA
RHBA	SIDA	F6JD	TZJA	TZJB	HHDA	HHDB	HHJA	HHJC	HHJD	HHJE
HHJF	RTA	RTB	RTC	RTD	RTG	RTE	RTF	RTH	RTJ	RTK
RFN	BHPA	HCPA	HCPB	KKDA	P7PA	P9PA	P9PB	R2PA	R3PA	RWPA
RWPC	F9DA/B	FFBA	FFWA	KHBA	QYBA	QYWA	KKDB	C9DC	RVA	1Z
AFN	AHU	ANU	AUY	G6DA	G6DB	G6DC	G6DD	G6DE	G6DF	G6DG
UFDB	TXDB	TYDA	UKDB	QXBA	AZBA	KLBA	QXBB	LPBA	AZBC	TYBA
UKBA	UFBA	TXBA	IXDA	QXWA	QXWB	AZWA	KLWA	AZWC	TYWA	UKWA
TXWA	UFWA	UFDA	TXDA	UKDA	Q4BA	KNBA	4BA	4BB	4BC	4CC
4FA	4CA	4CB	4DA	4EA	4FA	4FB	4FC	4FD	4GA	4HB
4HC	4EB	4EC	4ED	4GA	4GB	4GC	4GD	4GE	4GF	4HA
4HD	FMBA	FMBB	D5BA	ABFA	D3FA	D6BA	HJBA	HJBB	F3FA	D2FA
D4FA	F4FA	FIFA	DOFA	QJBA	QJBB	QJBC	QJBD	FXFA	H9FA	H9FB
N7BA	N7BB	MZ-CD 1.6	Y6	F6JA						

AC 1020

URZĄDZENIE DO NAPEŁNIANIA I ODPOWIETRZANIA UKŁADU CHŁODZENIA

To przenośne urządzenie może służyć do odpowietrzania, sprawdzania szczelności, czyszczenia, wytwarzania próżni w celu przepłukania układu chłodzenia i ponownego napełnienia, z wykorzystaniem zwichły Venturiego z podłączonym manometrem. Operacja przeprowadzona jest w sposób ekologiczny, jako że prawie całe zużyte chłodziwo w układzie chłodzenia zostaje odzyskane. Użytkownik ma możliwość demontażu dowolnego elementu silnika bez wycieku chłodziwa.



Szybkozłączka 90



Szybko przeprowadzona operacja
Nie dochodzi do zanieczyszczenia podłoża

Dodatkowy filtr, zapobiegający zatkanie się zbiornika na zużytą wodę.



Specyfikacje:

- 2 osobne 15-litrowe zbiorniki do przechowywania zarówno zanieczyszczonej, jak i nowej cieczy
- 2 manometry do kontroli ciśnienia w zbiorniku
- połączenie ze zbiornikiem wyrównawczym za pomocą stożkowego złącza
- 3 rurki zanurzeniowe o różnej długości
- 4 kółka obrotowe
- wymiary: szer.430xdł.610xwys.1350mm
- masa: 43kg

Funkcje:

- odciąganie zużytej cieczy
- podciśnieniowe napełnianie układu chłodzenia
- napełnianie nową cieczą
- opróżnianie zbiornika ze zużytą cieczą
- opróżnianie zbiornika z nową cieczą

Dostępne wersje:

- AC1021: Adapter z węzłem do napełniania/odpowietrzania układu chłodzenia
- AC1022: Adapter odpowietrzający układu chłodzenia grawitacyjnego



Podstawa zbiornika została powiększona w celu zwiększenia wydajności maszyny.



Obejrzyj film instruktażowy!



OM 0369
**BLOKADA KOŁA
ZAMACHOWEGO BMW 2.0-3.0D**


Zastosowania: Series 1 E81, E82, E87, E88, Series 3 E46, E90, E91, E92, E93,
Series 5 E60, E61, Series 7 E65, E66, X3 E83, X5 E53, E70, X6 E71, E72
Silniki: 2.0D 4 cylindry, 3.0D 6 cylindrów

Kody silników:
11 5 180 , 11 6 180

KOMPATYBILNE KODY SILNIKA

20 4D4	30 6D2	30 6D3
30 6D4	30 6D5	30 6D6


OM 0784
**KLUCZ DYNAMOMETRYCZNY 3/8" 30-110Nm 331mm Z
WYMIENNYMI KOŃCÓWKAMI**


Z dołączonym
certyfikatem
kalibracji



Końcówki: 10-11-12-13-14-15-16-17-18-19
Certyfikowany zgodnie z normą DIN ISO 6789 2017-1



OM 3621

KLUCZ TORX T50 1/2" RENAULT

Do koła pasowego napinacza



Zastosowania: Laguna, Megane II, Scenic II, Grand Scenic II.

Silniki: 1.4 e 1.6

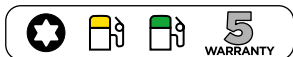
Kody silników:

MOT 1368

KOMPATYBILNE KODY SILNIKA

K4M

K4J



5

WARRANTY

TN

OM 3627

BLOKADA KOŁA PASOWEGO RENAULT

Umożliwia blokadę wałka rozrządu podczas wymiany paska.



Zastosowania: Clio II, Megane, Megane II, Scenic, Scenic RX4, Scenic II, Gre Scenic II, Laguna, Laguna II, Espace IV, Gre Espace IV, Trafic II

Silniki: 1.8 16v, 2.0 16v

Kody silników:

MOT 1801

KOMPATYBILNE KODY SILNIKA

F4P

F4R



2

WARRANTY

TN

OM 3653

UNIWERSALNY KLUCZ DO KÓŁ PASOWYCH

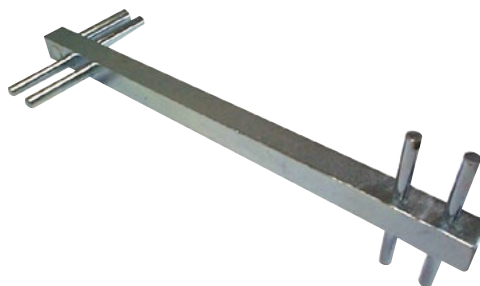


5

TN

OM 3654

UNIWERSALNY KLUCZ DO PASKÓW



2

TN

OM 3657

ZESTAW DO SERWISOWANIA UKŁADU ROZRZĄDU 1.6-1.8 BMW BENZYNA

Zastosowania:

316, 318, 518, Z3 / seria 3 (E30) II, seria 3 (E36) III, seria 3 (E46) IV, seria 5 (E34) III

Kody silników:

11-2-300, 11-3-190

KOMPATYBILNE KODY SILNIKA

E30

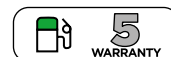
E34

E36

E46

M40

M43



5

WARRANTY

TN

OM 3666

BLOKADY ROZRZĄDU RENAULT/OPEL/NISSAN

Blokady wałka rozrządu / wału korbowego

Silniki: 1.6D, 1.9D, 1.9TD, 1.9TDI, 1.9DCI, 1.5DCI, 1.2, 1.4, 1.6, 1.8, 1.4 16V, 1.6 16V, 1.8 16V

Kody silników:

KM-6031, KV113 B0130, KV113 B0280, MOT 1054, MOT 1489,



5

WARRANTY

TN

OM 3673
ZESTAW NARZĘDZI DO SERWISOWANIA UKŁADU ROZRZĄDU BMW/ROVER/OPEL BENZYNA-DIESEL

Kompletny zestaw umożliwiający prawidłowe ustawienie wałka rozrządu i wału korbowego podczas wymiany łańcucha lub paska rozrządu.

Zastosowania:

BMW: 318 TDS/Compact (E36), 318iS (E30), 318iS Coupé Compact (E36), 318Ti Compact (E36), 320i, 323i, 325i, 328i (E36), 520i (E34/E39), 523i (E39), 525i (E34), 528i (E39), 728i (E38), Z3 1.9/2.8i (89-98)

BMW silniki benzynowe: 316i/Compact (E30 1.6/E36/E46), 318i (E30 E36 E46) 518i (E34 VANOS), Z3 1.8/1.9i (88-04)

BMW silniki diesel: 325 TD/TDS (E36), 525 TD/TDS (E34/E39), 725 TDS (E38) (91-03)

Rover: 75, Range Rover

Opel/ Vauxhall: Omega

Silniki: 2.5 TD/TDS

Kody silników:

11-2-300 , 11-3-190 , 11-3-240 , 11-3-292 , 11-3-320 , 11-3-390 , 11-4-220 , 11-5-490

KOMPATYBILNE KODY SILNIKA		
M40 (pasek)	M43 (łańcuch)	M42
M44	M50	M52 (łańcuch)


OM 3674
ZESTAW NARZĘDZI DO SERWISOWANIA UKŁADU ROZRZĄDU RENAULT/OPEL/NISSAN/SUZUKI DCI
Zastosowania:

Renault: Clio, Kangoo, Laguna, Espace, Master, Mégane/Scénic, Trafic

Nissan: Kubistar, Interstar, Qashqai

Opel: Vivaro, Movano

Suzuki: Gre Vitara

Silniki: 1.5 DCI, 1.9 TD, 1.9 DCI, 2.2 DCI, 2.5 DCI

Kody silników:

KM-6031 , KM-6203 , KM-6204 , KM-6205 , KM-6234 , KV113 B0130 , KV113 B0280 , KV113 B0360 , MOT 1054 , MOT 1200-01 , MOT 1489 , MOT 1534 , MOT 1536 , MOT 1537 , MOT 1543 , MOT 910

KOMPATYBILNE KODY SILNIKA									
K9K700	K9K702	K9K704	K9K706	K9K710	K9K712	K9K714	K9K716	K9K718	K9K722
K9K724	K9K728	K9K729	K9K732	K9K734	K9K750	K9K752	K9K760	K9K762	K9K764
K9K766	K9K768	K9K790	K9K792	K9K830	K9K832	K9K834	K9K836	F9Q650	F9Q660
F9Q664	F9Q670	F9Q674	F9Q680	F9Q690	F9Q740	F9Q746	G9T	G9U	


OM 3677
NARZĘDZIA DO BLOKOWANIA KOŁA PASOWEGO WAŁU KORBOEGO SILNIKI BMW-PSA BENZYNA
Zastosowania:

BMW: 1.6-1.8-2.0-2.5-3.0

Mini Cooper/Cooper S: 1.4-1.6

Citroën: C4/C4 Picasso

Peugeot: 207/207 CC, 308

KOMPATYBILNE KODY SILNIKA			
B12 B16A	N12 B14AB	N40	N42
N45/N45T	N46/N46T	N51	N52/N52K
N53	N54	R55/R56	



OM 3678

UNIWERSALNA BLOKADA DO KOŁA PASOWEGO WAŁKA ROZRZĄDU

Zawiera specjalne przełączniki faz do silników benzynowych Renault.



Kody silników:

T10172 , T10554

Codici Silniki

10172A , T10544



OM 3686

ZESTAW NARZĘDZI DO SERWISOWANIA UKŁADU ROZRZĄDU RENAULT/NISSAN/OPEL 1.6-2.0-2.3 DCI-CDTI

Zastosowania:

Fiat: Talento 2

Renault: Megane, Scenic, Laguna, Latitude, Fluence, Espace, Trafic, Koleos, Vel Satis

Nissan: Primastar, Qashqai, X-trail, NV 400

Opel: Vivaro, Movano

Mercedes: C180

Silniki:

1.6, 2.0, 2.3 DCI i CDTI



KOMPATYBILNE KODY SILNIKA

626.951	LQI/ R9M452	LWU/ R9M450	LWX/ R9M408	LWX/ R9M413	LWY/ R9M452	LWZ/ R9M408	R9M	M9R630	M9R700
M9R780	M9R782	M9R784	M9R786	M9R788	M9R	M9R610	M9R615	M9R630	M9R700
M9R720	M9R721	M9R722	M9R724	M9R740	M9R742	M9R744	M9R746	M9R748	M9R750
M9R754	M9R760	M9R761	M9R762	M9R763	M9R780	M9R782	M9R784	M9R786	M9R788
M9R800	M9R802	M9R805	M9R808	M9R812	M9R814	M9R815	M9R816	M9R820	M9R830
M9R832	M9R833	M9R834	M9R835	M9R836	M9R838	M9R845	M9R849	M9R855	M9R856
M9R858	M9R859	LOD/ M9T702	LOD/ M9T708	LP6/ M9T706	LW7/ M9T706	LWK/ M9T708	LOB/ N9T870	L2U/ M9T680	L2U/ M9T880
L2U/ M9T896	L2U/ M9T898	LWJ/ M9T880	LWJ/ M9T896	LWJ/ M9T898	LWK/ M9T870	LWK/ M9T890	LWK/ M9T892	LWL/ M9T870	LWL/ M9T890
M9T670	M9T672	M9T676	M9T678	M9T680	M9T686	M9T690	M9T692	M9T694	M9T698
LW7/ M9T706	M9T670	M9T672	M9T676	M9T678	M9T680	M9T686	M9T690	M9T692	M9T694
M9T696	M9T698								



OM 3689

ZESTAW NARZĘDZI DO SERWISOWANIA UKŁADU ROZRZĄDU ALFA ROMEO BENZYNA

Zastosowania: 145, 146, 147, 155, 156, Spider, GTV TS

Silniki: 1.4, 1.6, 1.6 16V, 1.6 16V z kołem zmiennych faz rozrządu, 1.8, 2.0, 2.0 16V

Kody silników:

1825042000 , 1860845000 , 1860847000



KOMPATYBILNE KODY SILNIKA

162.01	321.02	321.03	321.04	322.01
323.01	323.10	335.03	341.03	671.06
672.04	676.01	192A4000	182B3000	



OM 3691

TN

KLUCZ DO ROLEK NAPINACZA PASKA NAPĘDU OSPRZĘTU JTD MULTIJET

Akcesoria dla OM 6400/OM 6500


Zastosowania:

Alfa: 145, 146, 147, 156, 159, 166, Mito, Giulietta, Brera, Gt, Spider
 Fiat: 500L, 500X, Punto, Grande Punto, Stilo, Brava, Bravo, Cromia, Idea, Marea, Doblo, Ducato, Freemont, Multipla
 Lancia: Delta, Kappa, Lybra, Musa Thesis
 Opel: Astra H-J, Vectra C, Zafira B, Insignia, Signum, Cascada, Combo
 Saab: 9.3, 9.5
 Suzuki: SX4

Silniki: 1.6 JTD, 1.6 D, 1.9 JTD-JTDM ; 1.9 D, 1.9 TD, 1.9 CDTI, 1.9 TID-TTID, 1.9 DDIS, 2.0 JTD, 2.0 D, 2.0 CDTI, 2.0 TID, 2.2 TTID, 2.4 JTD, 2.4 TD


OM 3695

TN

KLUCZ DO ROLEK NAPINACZA PASKA NAPĘDU OSPRZĘTU FORD

Akcesoria dla OM 6600


Zastosowania:

Duratorq 2.0L, 2.2L TDDi i TDCi

KOMPATYBILNE KODY SILNIKA

D5BA	D6BA	HJBA	HJBC
FMBA	N7BA	QJBB	QJBA


OM 3694

TN

ZESTAW NAPINACZY PASKA OSPRZĘTU PSA/FORD
Zastosowania:

Citroën: C1, C2, C3 III, C3 Pluriel, C4 Picasso
 Ford: B-Max, C-Max, Fiesta, Focus, Focus C-Max, Fusion, Galaxy, Gre C-Max, Mondeo, S-Max, Tourneo, Transit.
 Mazda: 2, 3
 Mini: One, Cooper, Clubman
 Peugeot: 107, 1007, 206, 206 CC, 206 SW, 307, 307 SW, 508
 Toyota: Aygo
 Volvo: C30, S40, S80, V50, V70

Silniki: 1.4, 1.4 TDCI, 1.4 DiD, 1.5 TDCI, 1.6 HDI, 1.6 TDCI, 1.6 16v, 1.6 D4, 2.0 HDI, 2.2 HDI

Kody silników:

01099, 0188-Z, G-01099, PZ4L0-G0109-90


KOMPATYBILNE KODY SILNIKA

2WZTV	8HT (DV4TD)	8HX (DV4TD)	8HY (DV4TED4)	8HZ (DV4TD)	DV4	DV4TD	F6JB	F6JD
KVJA	AEDA	ENUG	UGCA	UGCB	UGCC	UGJC	UGJE	UGJG
XUCA	XUCC	XUCD	XUGA	XUJA	XUJB	XUJC	XVCA	XVCB
XVCC	XVGA	XVGB	XVGC	XVJA	XVJB	XVJC	XVJD	XVJE
XWDA	XWDB	XWDC	XWDD	XWDE	XWGA	XWGB	XWJA	XXDA
XXDB	XXDC	XXD	9H01 (DV6TED4)	D4164T	DV6	DV6TED4 (9HY/9HZ/9HX)	G8DA	G8DB
G8DC	G8DD	G8DE	G8DF	GPDA	GPDB	GPDC	HHDA	HHDB
HHJA	HHJB	HHJC	HHJD	HHJE	HHJF	MTDA	MZCD (Y6)	NGCA
NGDA	NGDB	T1BA	T1BB	T1BC	T1WA	T1WB	T3CA	T3CB
T3CC	T3DA	T3DB	T3JA	T3JB	TZGA	TZGB	TZJA	TZJB
U3CA	UBGA	UBJA	W16	D16 (9HZ)	Y6	DW10	DW12	



OM 3748

ZESTAW NARZĘDZI DO SERWISOWANIA UKŁADU ROZRZĄDU MINI/PSA 1.4-1.6 VTI - THP16V BENZYNA I TURBO

Odpowiedni dla silników z turbodoładowaniem.

Zastosowania:

Mini: One (R56), Mini Cooper (R55/R56)

Citroën: C3, C4, C4 Picasso, C5III, DS3

Peugeot: RCZ, 207, 308, 3008, 5008

Silniki: 1.4 VTI, 1.6 VTI, 1.6 THP

KOMPATYBILNE KODY SILNIKA

Mini	N12 B14AB	N12 B16A	N14 B16A		
Citroën	8FR (EP3)	5FS (EP6)			
Peugeot	EP3 (8FS)	EP6 (5FV)	EP6DT (5FX)	8FS (EP3)	EP6DTS (5FY)



TN

OM 3756

KLUCZ DO ROLEK NAPINACZA PASKA NAPĘDU OSPRZĘTU GRUPA PSA/FIAT/FORD 1.4-1.6 DIESEL

Zastosowania:

Peugeot 206, 207, 207cc, 308, 308cc, 508, 3008, 5008, Partner III

Citroen C1, C2, C3, C3 I/II/First/Classic/Pluriel/Picasso, C4, C4

Picasso/Gre Picasso, C5 III, Xsara II/Picasso, Berlingo, Berlingo First, DS3, DS4

Silniki: 1.4-1.6D

Kody silników:

0188-Z, G.0194-E3



TN

OM 3767

ZESTAW NARZĘDZI DO SERWISOWANIA UKŁADU ROZRZĄDU BMW 1.6-2.0 BENZYNA (N43)

Zastosowania: 116i, 118i, 120i (E81/82/87/88), 316i, 318i, 320i (E90/91/92/93), 520i (E60/61)

Silniki: N43

Kody silników:

11 3 340, 11 5 120, 11 8 690, 11 8 691, 11 8 692, 11 8 693, 11 8 700, 11 8 710, 11 8 711, 11 8 712, 11 9 340, 11 9 341, 11 9 342

KOMPATYBILNE KODY SILNIKA

B16	B16AA	B16OO	B20A
B20AA	B20AY	B20KO	B20UO



TN

OM 3697

ZESTAW NARZĘDZI DO SERWISOWANIA UKŁADU ROZRZĄDU 1.3 Tce

Zastosowania:

Renault: Arkana (XJC) (19-), Capture (J87) (13-19), Captur II (XJB) (19-), Clio V (XJA)

(19-), Kadjar (HFE), Koléos II (HZG) (17-),

Mégane IV (BFB/KFB/LFF) (16-), Scénic/Gre Scénic IV (JFA/RFA) (16-), Talisman

(KFD/LFD)(15-).

Mercedes: A-Class (177) (18-), B-Class (247) (19-), CLA Coupe (118) (19-), CLA S/Freiu

(118) (19-), GLA (247) (20-), GLB (247) (19-).

Nissan: Qashqai (J11) (14-), X-Trail (T32)(14-).

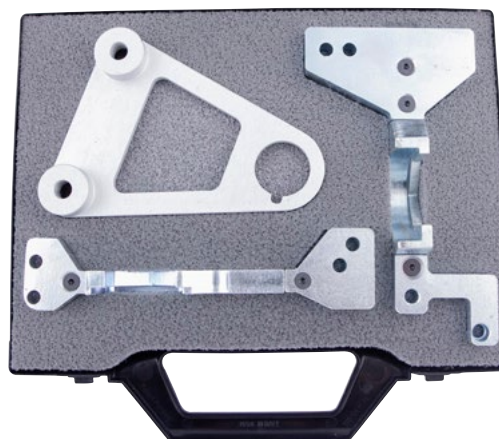
Dacia: Dokker (F/K67), Plumeau (HJD) (17-), Lodgy (J92).

Kody silników:

282 589 00 23 00, 282 589 00 23 01, 282 589 00 23 02, 282 589 00 23 03, 282 589 00 40 00

KOMPATYBILNE KODY SILNIKA

282.914	H5H 450	H5H 470	H5H 480
H5H 490	HR13DDT		



TN

OM 3777
ZESTAW NARZĘDZI DO SERWISOWANIA UKŁADU ROZRZĄDU 1.4-1.6 HDI-TDCI 1.8-2.0 BENZYNA-DIESEL
Zastosowania:

Fiat/Lancia: Scudo, Zeta, Phedra
 Ford: Fiesta, Fusion, Focus, Focus C-Max
 Citroën: C1, C2, C3, C3 Pluriel, C4, C4 Picasso, C5, C6, C8, DS3, DS4, Xantia, Xsara, Xsara Picasso, Evasion, Berlingo, Jumpy, Jumper, Saxo, ZX, XM, Evasion, AX
 Peugeot: 107, 1007, 206 cc, 207, 208, 306, 307 cc, 308, 406, 407, 607, 806, 807, Partner, Expert, Boxer, 206, 106, 605, 205, 405

Silniki:

Fiat/Lancia: 2.0 16V
 Ford: 1.4 -1.6 Duratorq TDCI
 PSA: 1.4 -1.6 HDI, 1.8, 1.8 16V, 2.0, 2.0 turbo, 1.8 16V, 2.0 16V

Kody silników:

0132-AB, 0132-AJ1, 0153-G, 0178-E, 0188-M, 0188-Q2, 0189-J, 0189-R, 0189-S1, 0189-S2, 0194-A, 0194-C, 21-262, 303-734, 4200-TH, 4507-TB, 4533-TAC1, 5711-TA


KOMPATYBILNE KODY SILNIKA

Fiat/Lancia	EW10				
Ford	FJ6A	F6JB	F6JC	G8DA	G8DB
	HHDA	HHDB	HHJA	HHJB	
PSA	EW7J4 (RLZ)	EW10A (RFJ)	EW10J4S (RFK)	EW10D (RLZ)	EW12J4 (3FZ)
	ET3JE (KFU)	TU3A/JP (KFV/KFW)	DV4TD (8HW/8HX/8HZ)	DV4TED4 (8HV/8HY)	DV6ATED4 (9HX/9HY/9HZ)
	EW10-CVI (RLZ)	EW12 (3FZ)	DW8 (WJZ/WJY)	DW10 (RHY/RHV/RHZ/RHS/RHM/RHW/RHT/RHR/RHX)	
	DW12 (4HX/4HZ/4HW/4HY)	EW7J4 (6FZ)	EW10J4 (RFR)	EW10J4D (RLZ)	
	EW10J4 (RFR)	EW10J4D (RLZ)			


OM 3789
ZESTAW NARZĘDZI DO DEMONTAŻU WOLNEGO KOŁA PASOWEGO ALTERNATORA (30 SZT.)

Komplet tulejek i nakrętek zabezpieczających, umożliwiających demontaż wolnego koła pasowego alternatora (zdemontowanego lub bezpośrednio w pojeździe).

Kompatybilny z pojazdami grupy PSA/FORD z silnikami 1.6 HDI i TDCI



Zastosowania: Renault, Peugeot, Citroën, VAG, BMW, Mercedes, Opel, Ford, Fiat, Toyota, Honda, Porsche...



OM 3858

ZESTAW NARZĘDZI DO SERWISOWANIA UKŁADU ROZRZĄDU BMW/ ROVER/OPEL DIESEL Z NAPIĘDEM ŁAŃCUCHOWYM

Zastosowania:

BMW: 116 E81/82/87/88 (08-12), 118 E81/82/87/88 (04-14), 120 E81/82/87/88 (04-14), 123 E81/82/87/88 (07-14), 316 E90/91/92/93 (09-12), 318 Compact E46 (01-05), 318 E90/91/92/93 (05-12), 320 Compact E46 (98-05), 320 E90/91/92/93 (05-12), 325 E90/91/92/93 (02-14), 330 E46/90/91/92/93 (99-14), 335 E90/91/92 (06-11), 520 E39/60/61 (00-10), 525 E39/60/61 F10-11 (00-12), 530 E46/60/61 F10/11 (98-13), 530GT F07 (09-12), 535 E60/61 F10-11 (04-12), 535GT F07 (10-12), 635 E63/64 (07-11), 730 E38/65/66 F01/02/04 (98-12), 740 F01/02/04 (09-12), 740 xDrive F01/02/04 (09-12), X1 sDrive E84 (09-12), X1 xDrive E84 (09-14), X3 E83 (03-10), X3 xDrive E83 (08-12), X5 E53/70 (00-12), X5 xDrive E70 (10-13), X6 E71/72 (08-10), X6 xDrive E71/72 (10-14)

Mini: Mini (10-14), Clubman (10-14), Clubvan (12-14), Countryman (10-14), Paceman (13-14), Roadster (12-14)

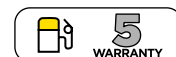
Le Rover: Freelander TD4 (00-06), Range Rover TD6 (02-06)

Rover-MG: MG-ZT/T (01-05), 75 CDT/CDTI (99-05)

Opel: Omega B (01-03)

Silniki: 1.6, 1.8, 2.0, 2.3, 2.5, 3.0, 3.5, 4.0 diesel

KOMPATYBILNE KODY SILNIKA					
	M47	M47T2	M57	M57T2	M57TU
BMW-Mini	N47/N47S (C16K1, C16U1, C20K1, C20U1, D20A, D20B, D20O0, D20T0, D20U0)				
	N57 D3000	D3001	D30T0	D30U0	
Land Rover	204D3 TD4	306D1 TD6			
Rover-MG	M47R				
Opel	Y25DT				



OM 4005

ZESTAW NARZĘDZI DO SERWISOWANIA UKŁADU ROZRZĄDU RENAULT/NISSAN

Zastosowania:

Renault: Clio 2-3-4, Clio Sport 2-3, Mégane 2-3, Mégane Scenic 1-2-3, Vel Satis 1-2, Avantime, Kangoo 2-3, Laguna 1-2-3, Espace 2-3, Modus, Koleos

Dacia: Logan, Duster, Seero, Dokker

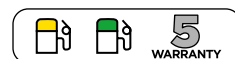
Nissan: Note, Qashqai, Micra, Kubistar, Almera, Primera

Silniki: 1.4 16V, 1.6 16V, 1.8 16V, 2.0 16V, 2.0 16V turbo, 1.5 DCI

Kody silników:

KV113 B0130, MOT 1489, MOT 1490-01, MOT 1496, MOT 1750

KOMPATYBILNE KODY SILNIKA										
K4M700	K4M701	K4M704	K4M706	K4M707	K4M708	K4M709	K4M710	K4M711	K4M712	K4M714
K4M716	K4M718	K4M720	K4M724	K4M730	K4M732	K4M734	K4M736	K4M740	K4M742	K4M743
K4M744	K4M745	K4M746	K4M748	K4M750	K4M752	K4M753	K4M754	K4M760	K4M761	K4M762
K4M764	K4M765	K4M766	K4M768	K4M776	K4M782	K4M788	K4M790	K4M791	K4M794	K4M800
K4M801	K4M802	K4M804	K4M812	K4M813	K4M830	K9K700	K9K702	K9K704	K9K706	K9K710
K9K712	K9K714	K9K716	K9K718	K9K722	K9K724	K9K728	K9K729	K9K732	K9K734	K9K740
K9K750	K9K752	K9K760	K9K762	K9K764	K9K766	K9K768	K9K800	K9K804	K9K806	F4P
F4R	K4J700	K4J710	K4J711	K4J712	K4J713	K4J714	K4J715	K4J730	K4J732	K4J740
K4J750	K4J770	K4J780								



OM 4010

ZESTAW NARZĘDZI DO SERWISOWANIA UKŁADU ROZRZĄDU VAG 1.2 BENZYNA

Zastosowania:

VW: Fox, Lupo, Polo

Skoda: Fabia, Roomster

Seat: Ibiza, Cordoba

Silniki: 1.2 6V, 1.2 12V (Silniki benzyna con catena)

Kody silników:

T10120, T10121, T10123

KOMPATYBILNE KODY SILNIKA						
AWY	AZQ	BME	BBM	BMD	BXV	BZG
CEVA	CGPA	CGPB	CGPC	CHFA	CHFB	



OM 4012
ZESTAW NARZĘDZI DO SERWISOWANIA UKŁADU ROZRZĄDU 1.3L HDI - JTD - MULTIJET - TDCI - CDTI
Zastosowania:

Alfa: 145, 146, 147, 156, 159, 166, GT, Crosswagon Q4
 Fiat: Punto, Grande Punto, Bravo/Brava, Marea, Weekend, Stilo, Doblò/Cargo, Multipla, Idea, Panda, Ducato
 Lancia: Ypsilon, Musa, Lybra, Thesys
 Opel: Corsa, Agila, Meriva, Combo Tour, Astra, Zafira, Vectra
 Suzuki: Ignis, Swift, Wagon R+
 Ford: Ka
 Jeep: Renage

Silniki:

1.3 JTD MultiJet, 1.3 CDTI, 1.3 TDCI, 1.6 MultiJet, 1.9 JTD, 1.9 MultiJet, 2.4 JTD, 1.9 CDTI, 2.0 MultiJet

Kody silników:

1860905000, 1860905010, 1860985000, 1870896900, 1870900300, 1870900400, 1871000900, 199B303-1059, 303-1468, EN-46781, EN-46788, EN-46789, KM-6130, KM-6349, KM-933


KOMPATYBILNE KODY SILNIKA

169A1.000	955A4.000	350A3.000	192B4.000	198A2.000	350A2.000	955A3.000	192A8.000
198A6.000	198A3.000	199B1.000	199B2.000	199A2.000	199A3.000	199A9.000	940A3.000
188A3.000	939A2.000	188B2.000	188A8.000	188A9.000	323.02	371.01	937A2.000
182B4.000	182B9.000	188A2.000	188A7.000	192A9.000	186A6.000	186A8.000	192A1.000
192A3.000	192B1.000	192A5.000	186A9.000	939A1.000	199A5.000	223A7.000	223A9.000
342.02	362.02	841G.000	841H.000	841P.000	939A3.000	185A2.000	185A6.000
Z13DT	Z13DTJ	Z13DTH	Z19DT	Z19DTH	Z19DTJ	Z19DTL	A13DTE
A13DTC	A13DTR	D13A	Y13DT	Y13DTH	Z13DTi	Z13DTH	Z13DTR

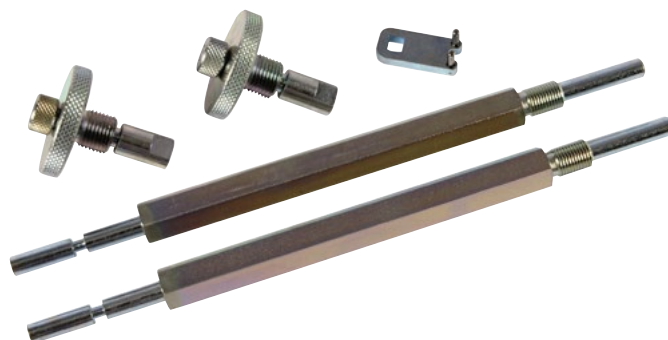

OM 4015
ZESTAW NARZĘDZI DO SERWISOWANIA UKŁADU ROZRZĄDU FIAT 1.2-1.4 16V BENZYNA

Zastosowania: Punto, Bravo, Brava, Marea, Palio Weekend, Stilo

Silniki: 1.2 16V, 1.4 16V

Kody silników:

1860985000, 1860987000, 1860992000, EN-46781


KOMPATYBILNE KODY SILNIKA

176B9.000	182B2.000	188A5.000	843A1.000	169A3.000
192B2.000	198A1.000	198A4.000	199A6.000	199A8.000
312A1.000	312A3.000	940A6.000	940B1.000	940B7.000
940B8.000	955A1.000			


OM 4017
ZESTAW NARZĘDZI DO SERWISOWANIA UKŁADU ROZRZĄDU FIAT/LANCIA/FORD BENZYNA
Zastosowania:

Fiat: Idea, Punto, Gree Punto, Stilo, Pea, 500, Bravo, New Punto, Punto Evo, New Pea
 Lancia: Ypsilon, Musa
 Ford: Ka

Silniki: 1.2 8V, 1.2 16V, 1.4 8V, 1.4 Bi-Fuel LPG, 1.4 Natural Power CNG, 1.2 Easy Power LPG, 1.2 Bi-Fuel LPG, 1.2 Evo

Kody silników:

1860905000, 2000004200, 2000004300, 2000004400, 2190754200, 2190754400, 2190754500


KOMPATYBILNE KODY SILNIKA

350A1.000	169A4.000	188A4.000	199A4.000	199A7.000
-----------	-----------	-----------	-----------	-----------



OM 4018

ZESTAW NARZĘDZI DO SERWISOWANIA UKŁADU ROZRZĄDU FIAT/ LANCIA/FORD BENZYNA

Zastosowania:

Audi: 80, A2, A3, A3 Cabrio, A4, A4 quattro, A5, A5 Coupe/Cabriolet, A6, A6 quattro, TT, Q5

Seat: Ibiza, Altea, Altea XL, Arosa, Ibiza/Cordoba, Inca, Leon, Toledo, Alhambra

Skoda: Exeo, Fabia, Fabia II, Felicia, Roomster, Octavia, Octavia Tour, Octavia II, Superb, Superb II

VW: Lupo, Polo, Polo/Classic, Fox, Golf/Bora, Golf/Plus, Jetta, Jetta III, Eos, Beetle, New Beetle, Scirocco, Tiguan, Passat, Passat CC, Touran, Sharan, Caddy, Vento, Caddy Maxi, Golf Estate, Sharan, Transporter

Silniki: 1.2 TDI PD, 1.4 TDI PD, 1.7 SDI, 1.9 D/Turbo, 1.9 SDI, 1.9 TDI, 1.9 TDI PD, 2.0 TDI PD, 2.5 TDI

Kody silników:

2064, 2065A, 23-058, 23-059, 23-059, 2587, 310-084, 310-085, 3242, 3359, 3387, 3458, MATRA V159, MPI-1312, MPI-301, T00115, T10008, T10016, T10020, T10050, T10050, T10074, T10074, T10098, T10100, T10264, T20038, T20038, T20102, T30052, T30094, T40069, T40098, U20003, U30009A, U40021



KOMPATYBILNE KODY SILNIKA							
AJM	AMF	ANU	ANY	ARL	ASZ	ATD	ATJ
ATL	AUY	AVB	AVF	AVQ	AWX	AXB	AXC
AXR	AYZ	BAY	BDK	BGW	BHC	BHW	BJB
BKC	BKD	BKE	BKP	BLS	BLT	BMR	BMS
BMT	BNM	BNV	BPX	BRB	BRM	BRR	BRS
BRU	BSU	BSV	BSW	BTB	BUK	BVK	BWB
BWV	BXE	BXF	BDJ	BLB	BMM	BMN	BMP
BMR	BNA	BPW	BRC	BRE	BRF	BRT	BSS
BVH	BWL	AHB	AHG	AKU	AKW	1X	1Y
AAZ	ABL	AEF	AEY	AGD	AGP	AQM	ASX
ASY	AYQ	1Z	AFF	AFN	AGR	AHF	AHH
AHU	ALE	ALH	ASV	AVG	AFB	CKUB	



OM 4025

ZESTAW NARZĘDZI DO SERWISOWANIA UKŁADU ROZRZĄDU FIAT 2.3 JTD

Zastosowania:

Marchi: FIAT, IVECO

Zastosowania: Ducato, daily

Silniki: 2.3 JTD, 3.0 JTD, 3.0 HPI

Kody silników:

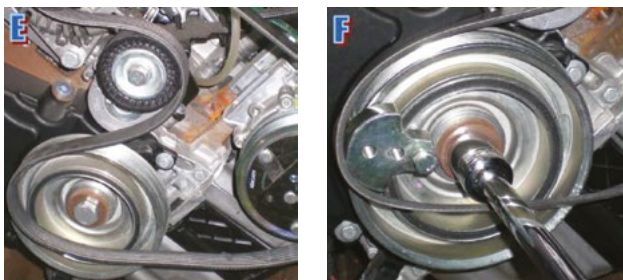
1860617000 , 2.000018200 , 99360614 , 99360615

KOMPATYBILNE KODY SILNIKA				
FIAE0481C	FICE0481D	FIAE0481A	FIAE0481B	FICE0481A



OM 4029
NARZĘDZIE DO MONTAŻU/DEMONTAŻU PASKÓW ELASTYCZNYCH DO SILNIKÓW Z POJEDYNCZYM KOŁEM PASOWYM

Narzędzie wymagane do przeprowadzenia szybkiego i bezproblemowego montażu i demontażu elastycznego paska klinowego, nie uszkadzając go. Zaprojektowany do silników z pojedynczym kołem pasowym.


OM 4032
ZESTAW NARZĘDZI DO SERWISOWANIA UKŁADU ROZRZĄDU GRUPA VAG 2.7-3.0- 4.0 TDI
Zastosowania:

Audi: A4, A5, A6, A8, Q5, Q7

VW: Touareg, Phaeton

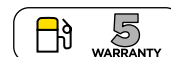
Silniki: 2.7-3.0-4.0-4.2 TDI CR

Kody silników:

3242, 3359, T20102, T40049, T40058, T40060, T40061, T40062

KOMPATYBILNE KODY SILNIKA

BPP	BSG	CANA	CANB	CANC	CAND	ASB
BKN	CAPA	BNG	BMZ	BUG	ASE	BMK
CARA	BKS	BUN	CASA	CASB	CASC	CAMA
CAMB	CGKA	CGKB	CCWB	CCWA	CCLA	CDYA
CDYB	CDYC	CEXA	BVN	BTR	CCFA	


OM 4036
ZESTAW NARZĘDZI DO SERWISOWANIA UKŁADU ROZRZĄDU GRUPA VAG 2.7-3.0- 4.0 TDI
Zastosowania:

Alfa: 145, 146, 147, 156, 166, GT

Fiat: Punto, Gree Punto, Brava/Bravo Marea, Weekend, Stilo, Doblo/ Cargo, Multipla, Ducato

Lancia: Lybra, Thesys

Opel: Vectra, Zafira, Astra, Insigna, Signum

Silniki: 1.6 MultiJet, 1.9 JTD, 1.9 MultiJet, 2.4 JTD, 1.9 CDTI, 2.0

MultiJet

Kody silników:

1860905000, 21-229, 21-238, 303-651, 303-679A, 323-029, EN-46788

KOMPATYBILNE KODY SILNIKA

3323.02	371.01	182B4.000	182B9.000	186A6.000	188A2.000
188A7.000	188B2.000	186A8000	192A1.000	192A3.000	937A2.000
939A1.000	192A5.000	192B1.000	198A5.000	937A5.000	939A2.000
325.01	342.02	362.02	185A6.000	841C.000	841G.000
939A3.000	940A3.000	940A4.000	940A5.000	Z19DT	Z19DTH
Z19DTR	Z19DTJ	Z19DT			



OM 4037

ZESTAW NARZĘDZI DO SERWISOWANIA UKŁADU ROZRZĄDU KONCERN VAG 1.6-2.0 TDI

Zastosowania:

Audi: A3, A4, Q5, A6
 VW: Golf, Golf plus, Passat, Tiguan
 Seat: Exeo

Silniki: 1.6D TDI CR, 2.0D TDI CR

Kody silników:

3359, T10050, T10051, T10052, T10100, T10255, T10264, T10265, T20102, T40098

KOMPATYBILNE KODY SILNIKA

CAAA	CAAB	CAAC	CAGA	CAGB	CAGC	CAHA
CAHB	CAVA	CAYB	CAYC	CBAA	CBAB	CBAC
CBBB	CBDA	CBDC	CBDD	CCHA	CFFB	FCA



OM 4039

ZESTAW NARZĘDZI DO SERWISOWANIA UKŁADU ROZRZĄDU KONCERN VAG 1.6-2.0 TDI

Zastosowania:

Alfa Romeo: Mito, Giulietta
 Fiat: Punto Evo, 500

Silniki: 1.4 Multiair 105, 1.4 Multiair 135 Turbo, 1.4 Multiair 170 Turbo

Kody silników:

1860905000, 1860905010, 1860987000, 2000004200, 2190754200, 2190754500, 312A1000, EN-46788

KOMPATYBILNE KODY SILNIKA

955A6.000	955A2.000	955A7.000
940A2.000	955A8.000	312A1000

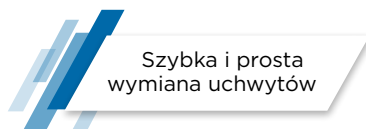


OM 4044
UNIWERSALNY ŚCIĄGACZ DO KÓŁ PASOWYCH DO SZYBKIEGO/DEMONTAŻU Ø47-110mm

Do ściągania kół pasowych wałków rozrządu - 2,3,4,6 i 9 ramion. Nadaje się również do kół pasowych wału korbowego/elastycznych kół pasowych z gwintami M8x1.25 i M10x1.5 oraz niektórych kół zamachowych.

Wraz z zestawem:

- zestaw zatrzasków 1,5DCI (SA4046)
- zestaw śrub M8x1.25 dł. 50mm
- zestaw śrub M10x1.5 dł. 50mm


OM 4047
UNIWERSALNY ŚCIĄGACZ DO KOŁ PASOWYCH DO SZYBKIEGO DEMONTAŻU + adapter do 1,5dCi

Zawiera:

OM 4046: uniwersalny ściągacz do kół pasowych do szybkiego montażu/demontażu Ø48-Ø82mm
SA4046: zestaw uchwytów do silnika 1.5 DCI

Kody silników:

MOT 1525


OM 4051
ZESTAW NARZĘDZI DO SERWISOWANIA UKŁADU ROZRZĄDU DO SILNIKÓW VW 1.2-1.4 TSI

Sealey - zestaw narzędzi do regulacji/blokady silników benzynowych koncernu VAG 1.2, 1.4 TSi napędzanych paskiem.

Odpowiedni do najnowszych silników benzynowych grupy VAG 1.2, 1.4 TSi napędzanych paskiem, w tym 1.4 TSi ACT. Zawiera niezbędne narzędzia przeznaczone do blokowania wałka rozrządu i wału korbowego podczas wymiany paska rozrządu.


Zastosowania:

Audi: A1 (12-18), A1 Sportback (12-18), A3 (13-18), A3 Sportback (12-17), A3 Cabriolet (14-17), Q2 (16-18), Q3 (15-18)

Alhambra (15-17), Ateca (16-18), Ibiza (12-17), Leon (12-18), Leon ST (14-18), Toledo (12-17)

Skoda: Fabia (10-13), Fabia III (14-17), Octavia II (10-13), Octavia III (10-18), Rapid (15-17), Rapid Spaceback (15-17), Yeti (15-17), Yeti Outdoor (15-17)

VW: Golf VII (08-17), Golf VII Estate (08-17), Golf Sportsvan (14-15), Jetta (12-17), Polo (12-17)

Kody silników:

T10340 , T10499 , T10494 , T10504 , T10060A

KOMPATYBILNE KODY SILNIKA						
CJZA	CJZB	CJZC	CJZD	CYVA	CYVB	CGGA
CHPA	CHPB	CKSB	CMBA	CPVA	CPWA	CRJA
CUKB	CUKC	CYVB	CXSA	CZDA	CZDB	CZEA
ACT	CPTA	CWVA	CWVB			



OM 4053

ZESTAW NARZĘDZI DO SERWISOWANIA UKŁADU ROZRZĄDU DO SILNIKA ALFA/FIAT/ LANCIA 0.9 TWIN AIR BENZYNA

Zastosowania:

Alfa Romeo: Mito (2012-15)
Fiat: 500, 500C, 500L (2010-15) Pea (2012-15), Punto (2012-15)
Lancia: Ypsilon (2011-15)

Silniki: 0.9 Twin Air Turbo

Kody silnika: 312A2.00

Kody silników:

2000035100 , 2000035200 , 2000035300 , 2000038300

KOMPATYBILNE KODY SILNIKA

312A2000	312A4000	312A5000	312A6000	312A7000
----------	----------	----------	----------	----------



OM 4055

ZESTAW NARZĘDZI DO SERWISOWANIA UKŁADU ROZRZĄDU SILNIK 2.5 PD TDI KONCERNU VAG

Zastosowania: Touareg, Transporter

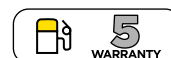
Silniki: 2.5 TDI PD

Kody silników:

T10193 , T10194 , T10195 , T10199 , T10199/1 , T10200 , T10226 , T10234 , T10255

KOMPATYBILNE KODY SILNIKA

AXD	AXE	BAC	BLJ	BLK
BNZ	BPC	BPD	BPE	



OM 4057

ZESTAW NARZĘDZI DO SERWISOWANIA UKŁADU ROZRZĄDU W SILNIKACH KONCERNU VAG 1.4-1.6-2.0 CR TDI

Zastosowania:

Audi: A1, A3 Cabrio, A3, A3 Sportback, A4, A4 Allroad, A4 Quattro, A5 Coupé, A5 Cabrio, A5 Sportback, A6, TT, Q5

Skoda: Octavia III

Seat: Leon, Leon ST

Volkswagen: Polo, Golf VII, Golf VII Estate, Golf VII Wagon, Golf SV, Golf Sportsvan

Silniki: 1.4 CR TDI, 1.6 CR TDI, 1.6 CR TDI GreenLine, 1.6 CR TDI Ecomotive, 1.6 CR TDI BlueMotion, 2.0 CR TDI, 2.0 CR TDI Ultra, 2.0 RS CR TDI, 2.0 CR GTD

Kody silników:

3359 , T10051 , T10060A , T10264 , T10265 , T10490 , T10492

KOMPATYBILNE KODY SILNIKA

CKFB	CKFC	CLHA	CLHB	CNHA	CNHC	CRBC	CRBD
CRFA	CRFC	CRKA	CRKB	CRLB	CRLC	CRMB	CRVA
CRVC	CSUA	CSUB	CUNA	CUPA	CUSA	CUSB	CUTA



OM 4069

ŚCIĄGACZ DO KÓŁ PASOWYCH WIELORÓWKOWYCH Z ZESTAWEM WYMIENNYCH, PRZESUWNYCH RAMION

Zawiera:

- OM4067: ściągacz do kół pasowych wielorówkowych z zestawem wymiennych, przesuwanych ramion
- SA4067: zestaw przesuwanych ramion + śruba dociskowa dł.180mm



OM 4070

ZESTAW NARZĘDZI DO SERWISOWANIA UKŁADU ROZRZĄDU W SILNIKACH GRUPY PSA/LAND ROVER/JAGUAR 2.7/3.0 V6 (TDV6)

Zastosowania:

Citroën: C6, C5

Peugeot: 407, 607, 407 coupé

Land Rover: Range Rover Sport, Discovery 3, Discovery 4

Jaguar: S-Type, XJ Series

Silniki: 2.7 TDV6, 2.7 D, 2.7 HDI, 3.0 SDV6/TDV6

Kody silników:

0195-H, 303-1116, 303-1117, 303-1126, 303-1132

KOMPATYBILNE KODY SILNIKA

276DT	276DT (7B/TG)	DT17TED4 (UHZ)
AJ-V6D/306DT	DT20CTED4 (X8Z)	306DT


OM 4073

ZESTAW NARZĘDZI DO SERWISOWANIA UKŁADU ROZRZĄDU DO SILNIKA BMW M3 4.0 V8 (S65)

Zastosowania: M3 E90, M3 E92

Silniki: 4.0 V8

Kody silników:

11 5 290, 11 5 292, 11 5 320, 11 5 370, 11 9 970

KOMPATYBILNE KODY SILNIKA

S65


OM 4074

ZESTAW NARZĘDZI DO SERWISOWANIA UKŁADU ROZRZĄDU DO SILNIKA BMW 4.4 BENZYNA

Zastosowania:

BMW: 550i (F10), 550i xDrive (F10), 550i Sedan (F10), 550i GT (F07), 550i Gran Turismo (F07), 550i xDrive Gran Turismo (F07), 650i Coupe (F13) 650i xDrive Coupe (F13), 650i Convertible (F12), 650i xDrive Convertible (F12), 750i (F01), 750i xDrive Sedan (F01), 750Li (F02), 750Li xDrive Sedan (F02), Active Hybrid 750i (F04), Active Hybrid 750Li (F04), X5, X5 M, X6, X6 M - Alpina: B7 (F01), B7 xDrive (F01), B7 LWB (F02), B7 LWB xDrive (F02)

Silniki: 4.4 benzyna

Kody silników:

11 8 570, 11 8 890, 11 9 190, 11 9 891, 11 9 892, 11 9 893, 11 9 900

KOMPATYBILNE KODY SILNIKA

NG3	S63	N74
-----	-----	-----



OM 4075

NARZĘDZIE DO BLOKOWANIA KOŁA PASOWEGO WAŁU KORBOWEGO BMW M47

Klucz idealnie nadaje się do dokręcania i odkręcania elastycznych kół pasowych w silnikach BMW.

Zastosowania:

BMW : E81 120D (163 cv), E46 318D (115 i 116 cv), 318TD (115 cv), E46 320D (136 & 150 cv), 320TD (150 cv), E90 318D (150 cv), 320D (150 & 163 cv), E91 318D (122 cv), 320D (150 & 163 cv), E39 520D (136 cv), E60 520D (150 & 163 cv), E61 520D (150 & 163 cv), E83 X3 2.0D (150 cv)

Odpowiedni dla kół pasowych wału korbowego dla następujących referencji BMW:

11 23 7 787 304, 11 23 7 790 921, 11 23 7 793 882, 11 23 7 801 977, 11 23 7 805 696

Kody silników:

116310



OM 4077

ZESTAW NARZĘDZI DO SERWISOWANIA UKŁADU ROZRZĄDU DO SILNIKÓW BMW/MINI/PSA (N13/N18/EP6) BENZYNA

Zastosowania:

BMW: wszystkie pojazdy wyposażone w silnik N13

Mini: wszystkie pojazdy wyposażone w silnik N18

Citroën: 1.6

Peugeot: 1.6

Kody silników:

11 7 440 , 11 9 340 , 11 9 590 , 0 496 709 , 197-A , 0197-B , 0197-BZ , 0197-M , 0197-N , 2 299 362

KOMPATYBILNE KODY SILNIKA

B16A

B16M0



OM 4078

ZESTAW NARZĘDZI DO SERWISOWANIA UKŁADU ROZRZĄDU DO SILNIKÓW BMW 1.8-2.0 BENZYNA

Zastosowania: Serie 3 (E46)

Silniki: 1.8-2.0 N42B18A, N46B18, N46B20A, N46B20B

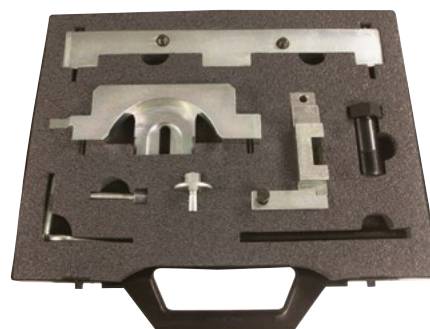
KOMPATYBILNE KODY SILNIKA

N42B18A

N42B20A

N46B18

N42B20



OM 4081

ZESTAW NARZĘDZI DO SERWISOWANIA UKŁADU ROZRZĄDU DO SILNIKÓW BMW 2.0 (N20/N26) BENZYNA

Zastosowania:

125i (12-14), 320i xDrive, 328i, 328i xDrive (12-14), 520i, 528i xDrive (11-14), X1 20i xDrive, X1 20i sDrive, X1 28i xDrive (11-14), X3 20i, X3 20i xDrive (11-14), Z4 20i sDrive, Z4 28i sDrive (11-14)

Silniki: N20, N26

Kody silników:

11 9 340 , 2219548 , 83 02 212 831 , 83 30 2 212 830

KOMPATYBILNE KODY SILNIKA

N20B20A

N20B20

N26B20

N20B20/UO



OM 4102
ZESTAW NARZĘDZI DO SERWISOWANIA UKŁADU ROZRZĄDU DO SILNIKÓW GRUPY PSA/FIAT 1.4-1.6-2.0-2.2-3.3-3.8
Zastosowania:

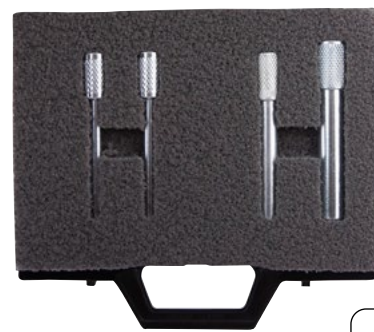
Fiat/Lancia: Ulysse, Scudo, Ducato, Zeta, Phedra
 Citroën: C1, C2, C3, C3 Picasso, C3 Pluriel, C4, C4 Picasso/Gre Picasso, C5, C6, C8, C-Crosser, DS3, DS4, DS5, Berlingo, Jumpy/Dispatch, Jumper/Relay, Nemo, Xantia, Xsara, Xsara Picasso, Evasion/Synergie, Saxo, ZX, XM, AX, C15
 Ford: Focus, C-Max, Focus C-Max, Kuga Transit
 Le Rover: Evoque, Defender
 Mitsubishi: ASX, Outleer 2, Lancer
 Hyundai: Genesis Coupé, IX55, Vera Cruz, Azera, Greeur, Sonata, Sonica
 Kia: Opirus, Sorento
 Peugeot: 107, 1007, 206, 206+, 206 cc, 207, 207 cc, 208, 306, 307, 307 cc, 308, 308 cc, 3008, 406, 406 coupé, 407, 407 coupé, RCZ, 4007, 4008, 508, 5008, 607, 806, 807, Partner, Bipper, Expert, Boxer, 106, 605, 205, 405
Silniki: 1.4 HDI, 1.6 HDI, 1.9, 2.0 JTD, 2.0 HDI, 2.2 TDCI, 2.2 JTD, 2.2 HDI, 2.2 DID, 2.4 TDCI, 3.2 TDCI 3.3 V6 benzyna, 3.8 V6 benzyna



KOMPATYBILNE KODY SILNIKA								
1.4L	DV4C (8HP)	DV4C (8HR)	DV4TD (8HT)	DV4TD (8HW)	DV4TD (8HX)			
	DV4TD (8HZ)	DV4TED (8HS)	DV4TED4 (8HX)	DW4TD (8HZ)				
1.6L	DV6ATED (9HX)	DV6ATED4 (9HX)	DV6AUTED4 (9HX)	DV6BTED4 (9HT)	DV6BTED4 (9HW)	DV6BUTED4 (9HT)	DV6C (9HD)	DV6C (9HL)
	DV6C (9HR)	DV6D (9HP)	DV6DTE4 (9HF)	DV6DTE4 (9HJ)	DV6DTE4 (9HP)	DV6E4TED (9HN)	DV6TE4 (9HY)	DV6TE4 (9HV)
	DV6TE4 (9HW)	DV6TE4 (9HX)	DV6TE4 (9HZ)	DV6TE4B (9HV)	DV6TE4BU (9HS)	DV6TE4B (9HS)	DV6TE4B (9HV)	
2.0L	DW10ATD (RHY)	DW10ATED (RHS)	DW10ATED (RHW)	DW10ATED (RHZ)	DW10ATED (RHM)	DW10ATED4 (RHW)	DW10ATED4/L4 (RHT)	DW10BTED (RHX)
	DW10BTED/L3 (RHX)	DW10BTED/L3 (RHZ)	DW10BTED4 (RHF)	DW10BTED4 (RHJ)	DW10BTED4 (RHL)	DW10BTED4 (RHR)	DW10C (RHD)	DW10C (RHH)
	DW10CTED4 (RH02)	DW10CTED4 (RHC)	DW10CTED4 (RHD)	DW10CTED4 (RHE)	DW10CTED4 (RHH)	DW10JATED4 (RHM)	DW10JATED4 (RHW)	DW10JTED4 (RHW)
	DW10ITD (RHY)	DW10ITD (RHZ)	DW10ITD (RHV)	DW10ITD4 (RHG)	DW10ITD4 (RHK)	DW10FD (AHX)		
2.2L	DW12ATED (4HX)	DW12ATED (4HZ)	DW12ATED4/L4 (4HW)	DW12BTED4 (4HP)	DW12BTED4 (4HR)	DW12BTED4 (4HS)	DW12BTED4 (4HT)	
	DW12BTED4 (4HX)	DW12BTED4/L4 (4HW)	DW12CTED4 (4HL)	DW12MTED4 (4HK)	DW12MTED4 (4HN)	DW12TED4 (4HX)	DW12UTED (4HY)	
3.3-3.8L V6	G6DA	G6DB	G6DC					


OM 4105
ZESTAW NARZĘDZI DO SERWISOWANIA UKŁADU ROZRZĄDU DO SILNIKÓW GRUPY PSA/FORD/TOYOTA/OPEL 1.5 BLUEHDI
Zastosowania:

Citroën: Berlingo III, C3 III, C3 Aircross, C4 Cactus, C4 Spacetourer, C5 Aircross, Berlingo III Van, Traveller, Jumpy
 Peugeot: 208 II, 2008 II, 308 III, 308 III, 508 II, 3008 II, 5008 II, Rifter, Partner, Expert
 Opel: Corsa (F) VI, Mokka, Crossle, Grele, Combo, Combo Cargo, Zafira, Vivaro
 Toyota: Proace City, Proace City Verso, Proace, Proace Verso



KOMPATYBILNE KODY SILNIKA				
YHY / YH01 / DV5RD	YHZ / DV5RC	YHS / DV5RCE	YHT / YH01 / DV5RCF	YHR / DV5RUCD
D15DT / LQJ	D15DTH / LQP	F15DTH / LQP	YHV / DV5RUC	


OM 4109
WZMACNIACZ MOMENTU OBROTOWEGO FORD SILNIK 1.0 & 1.1 ECOBOOST
Zastosowania:

Ford: Ford B-Max (2012-2018), Ford C-Max (2012-2018), Ford Gre C-Max (2017-2018), Ford EcoSport (2015-2019), Ford Fiesta (2012-2019), Ford Focus (2012-2018), Ford Mondeo (2015-2018), Ford Transit Courier (2014-2020), Ford Transit Connect (2013-2018), Ford Gre Tourneo Connect (2013-2018), Ford Tourneo Courier (2014-2020)

Kody silników:

303-1611, 303-1611-01, 303-1611-02



KOMPATYBILNE KODY SILNIKA														
B3DA	B7DA	MICA	MICB	MIDA	M1JC	M1JE	M1JH	M1JJ	M1JL	M1JM	M2GB	P4JA	P4JB	P4JC
M1DC	M1DD	M1DH	M1FA	M1JA	M1JP	M1JU	M2DA	M2DB	M2DC	M2GA	P4JD	SFCA	SFCB	SFCC
SFCD	SFDB	SFJA	SFJB	SFJC	SFJD	SFJE	SFJH	SFJJ	SFJK	SFJL	XMJA	XMJB	XMJC	XMJD
XPJA	XPJB	XPJC	XPJD	XYJA	XYJB	XYJC	XYJD	XYJE	YYJA	YYJB	YYJC	YYJD	YYJE	YYJF
YYJG														



OM 4112
ZESTAW NARZĘDZI DO SERWISOWANIA UKŁADU ROZRZĄDU DO SILNIKÓW GRUPY VAG 2.0 TFSI I TSI
Zastosowania:

A3, A4, A6, Golf

Silniki: 2.0 TFSI / FSI (cinghia)

Kody silników:

T10020, T40011, T10252, 3366, T10092, T00115

KOMPATYBILNE KODY SILNIKA

AWA	AXW	AXX	BGB	BHD
BMB	BUL	BPY	BWA	


OM 4113
ZESTAW NARZĘDZI DO SERWISOWANIA UKŁADU ROZRZĄDU DO SILNIKÓW KONCERNU VAG 1.8-2.0 FSI-TFSI-TSI
Zastosowania:

Audi: A4, A4 Quattro, A5 Coupe, A5 Cabriolet, A5 Sportback, A6, Q3, Q5, TT

Seat: Alhambra, Altea, Altea XL, Exea, Leon, Toledo

Skoda: Octavia II, Superb II, Yeti

VW: Eos, Golf VI, Golf VI Estate, Passat, Passat Alltrack, Passat CC,

Sharan, Beetle, CC, Scirocco, Tiguan

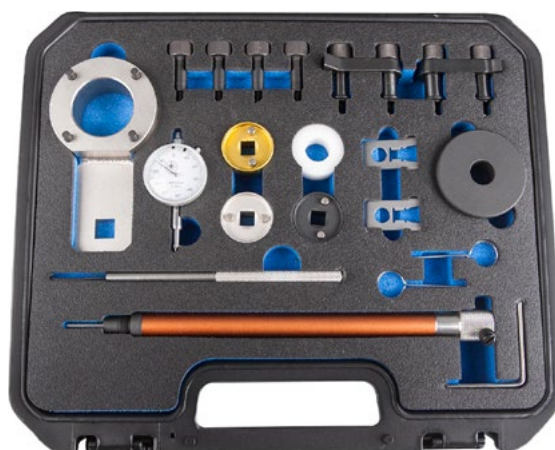
Silniki: 1.8 i 2.0 FSI-TFSI od 2006 do 2013

Kody silników:

T10352/2, T10352/1, T10352, T10368, T40196, T10060A, T40011, T10354, T40267, T40271, T40265, T10355, T10170, VAS6079

KOMPATYBILNE KODY SILNIKA

CDAA	CDAB	CDHA	CDHB	CEAA	CGYA
CGEB	CCZA	CCZB	CCZC	CCZD	CDNB
CDNC	CDND	CESA	CETA	CPSA	CGMA
CCUA	BYJ	BYE	CDZA	CADA	


OM 4114
ZESTAW NARZĘDZI DO SERWISOWANIA UKŁADU ROZRZĄDU DO SILNIKA AUDI FSI
Zastosowania:

Audi A4, A6 B7 et C6

Silniki: 2.4L, 3.2L V6, V8, V10: 2.4L, 3.2L V6, V8, V10

Kody silników:

T40058, T40069, T40070, T40071

KOMPATYBILNE KODY SILNIKA

AUK	BDW	BGP	BPK	BYU	BVJ
BKH	BNS	BYH	CAUA	BXA	BSM


OM 4117
ZESTAW NARZĘDZI DO SERWISOWANIA UKŁADU ROZRZĄDU DO SILNIKA FORD 1.0 ECOBOOST

Akcesoria dla OM 4109

Zastosowania:

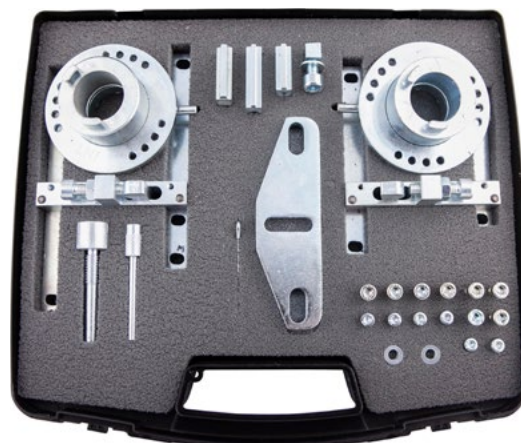
Ford: B-Max (2013-2017), C-Max (2012-2017), Connect (2013-2016), Courier (2012-2016), EcoSport (2013-2017), Fiesta (2013-2017), Focus (2012-2017), Gre C-Max (2012-2017), Gre-Tourneo Connect (2013-2015), Mondeo (2015-2017), Transit Connect (2015-2017).

Kody silników:

303-732, 303-1064, 303-1065, 303-1602, 303-1604, 303-1606

KOMPATYBILNE KODY SILNIKA

FSCI	MICB	MIDA	MIDD	M1JA	M1JC
M1JE	M1JH	M1JJ	M2DA	M2DB	M2DC
M2GA	M2GB	P4JA	P4JB	P4JC	P4JD
SFCA	SFCB	SFDB	SFJA	SFJB	SFJD
XMJA	XMJB	XMJC	XMJD	MICA	



OM 4118
ZESTAW NARZĘDZI DO SERWISOWANIA UKŁADU ROZRZĄDU DO SILNIKÓW MAZDA/FORD 1.8-2.0-2.3 BENZYNA
Zastosowania:

Mazda: 3 MPS (06-13), 3 DISI (09-13), 5 DISI (10-13), 6 MPS (05-07), 6 DISI (10-13), CX-7 (07-12)
 Ford: Mondeo (03-07)

Silniki: 1.8, 2.0, 2.0

Kody silników: CFBA, LF (MZR DISI), MZR 2.0 (LF), L3 Turbo


OM 4121
ZESTAW NARZĘDZI DO SERWISOWANIA UKŁADU ROZRZĄDU DO SILNIKÓW MAZDA/FORD 1.8-2.0-2.3 BENZYNA
Zastosowania:

Opel / Vauxhall

Astra J, Meriva B, Mokka, Zafira C, Zafira Tourer

Motore: 1.6 ecoFLEX CDTi

Kody silników:

EN-50513, EN-51140, EN-51143, EN-6130, EN-6349

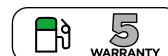

KOMPATYBILNE KODY SILNIKA

LVL/B16DTH	LVM/B16DTL	LVL/B16DTN	LVM/B16DTC
LWQ/B16DTE	LVL/B16	LVL/B16DTJ	

OM 4123
ZESTAW BLOKAD WAŁKA ROZRZĄDU OPEL BENZYNA
Zastosowania: Corsa B/C, Combo, Tigra, Tigra B, Meriva, Astra F, G, H,

Speedster/VX220, Zafira A/B, Vectra B/C, Signum, Omega B, Sintra, Frontera A/B

Silniki: 1.4 16V, 1.6 16V, 1.8 16V, 2.0 16V, 2.2 16V


KOMPATYBILNE KODY SILNIKA

X14XE	Z14XE	X16SEJ	X16XE	X16XEL	Y16XE
Z16XE	Z16YNG	C18XEL	X18XE	X18XE1	Z18XE
Z18XEL	C20SEL	C20XE	X20XEV	Z20LEH	Z20LEL
Z20LER	Z20LET	X22SE	X22XE	Y22SE	Y22XE
Z22XE					

OM 4126
ZESTAW NARZĘDZI DO SERWISOWANIA UKŁADU ROZRZĄDU DO SILNIKÓW OPEL/FIAT/ALFA BENZYNA
Zastosowania:

Opel: Corsa D, Agila, Astra G/H/J, Meriva A, Zafira B/C Tourer,

Vectra C, Signum, Insignia

Chevrolet: Aveo, Cruze, Orleó

Fiat: Cromia, Stilo

Alfa Romeo: 159

Saab: 9-5

Silniki: 1.4 16V, 1.6, 1.6 ecoFlex, 1.8

Kody silników:

2000012000, 2000012100, 2000012800, 303-376, 303-376B, EN-6333, EN-6340, EN-6625, KM-571-B, KM-6130, KM-6333, KM-6340, KM-6349, KM-6349, KM-6625, KM-6628-A, KM-911, KM-955


KOMPATYBILNE KODY SILNIKA

G14D	A16LEL	A16LER	A16LET	A16XER	A16XNT
Z16XEP	Z16XER	Z16XE1	Z16LET	Z16LER	Z16LEL
Z16XNT	Z18XER	A18XER	A18XEL	192B3.000	939A4.000

OM 4127

ZESTAW NARZĘDZI DO SERWISOWANIA UKŁADU ROZRZĄDU DO SILNIKA CHRYSLER 2.8D

Zastosowania:

Jeep: Cherokee
Chrysler: Gre Voyager
Silniki: 2.8D

Kody silników:

VM.9991 , VM.9992

KOMPATYBILNE KODY SILNIKA

ENS (51C)

VM64C



OM 4128

ZESTAW NARZĘDZI DO SERWISOWANIA UKŁADU ROZRZĄDU DO SILNIKA CHRYSLER 2.8D

Zastosowania:

KIA: Give way (18-), Optima (15-20), Procéder (19-), Sportage (16-21), Stonique (17-), Xceed (19-).
HYUNDAI: i40 (18-), Kona (17-), Tucson (15-21).

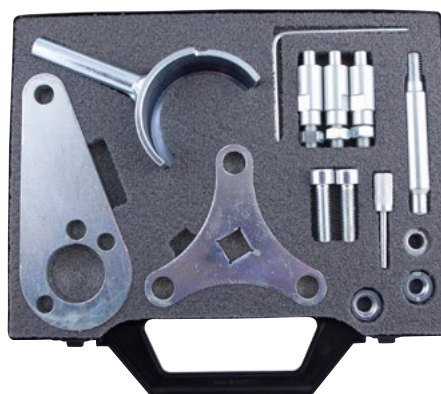
Kody silników:

09240-2U100 , 09240-2U400 , 09240-2U300 , 09240-2U500

KOMPATYBILNE KODY SILNIKA

D4FE

D4FE(U3)



OM 4131

ZESTAW NARZĘDZI DO SERWISOWANIA UKŁADU ROZRZĄDU DO SILNIKÓW FORDA ECOBLUE 2.0 TDCi Z NARZĘDZIEM DO OBSŁUGI POMPY WTRYSKOWEJ

Zastosowania:

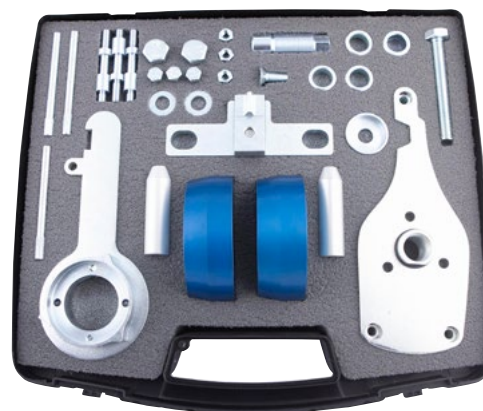
FORD: Bord (18-21), Connect (18-), Galaxie (18-21), Kuga (19-), Mondeo (19-21), Ranger (19-), S-MAX (18-21), Transit (16-)

Kody silników:

303-1643 , 303-1637 , 303-1650

KOMPATYBILNE KODY SILNIKA

AMRA	ANFA	BCCA	BCCB	BCCC	BCCD	BCDA	BCFA	BCFB	BCFC
BCFD	BCRA	BJFA	BJFB	BJFC	BJFD	BJRA	BJRB	BKFA	BKFB
BKFC	BKFD	BKRA	BKRB	BLFA	BLFB	BLFC	BLFD	BLHA	BLRA
BLRB	YL2X	YLCA	YLCB	YLCC	YLDA	YLF6	YLFA	YLFB	YLFS
YLR6	YLRA	YMCA	YMCB	YMCC	YMF6	YMFA	YMFB	YMFS	YMHA
YMR6	YN2X	YNCA	YNF6	YNFB	YNFS	YNR6	YNRA	BC2X	



OM 4150

NARZĘDZIE DO NITOWANIA I ROZKUWANIA ŁAŃCUCHÓW ROZRZĄDU

Pozwala na nitowanie i rozkuwanie łańcuchów rozrządu w większości pojazdów, łańcuchów napędowych w quadach i motocyklach... ..

Specyfikacje:

- otwór montażowy: 42mm
- długość nitonakrętek: regulowana do 25mm
- napęd sześciokrętny 22 i 14mm

Zawiera:

- narzędzie do rozkuwania łańcucha
- 4 końcówki do rozkuwania łańcucha: 3, 3, 4, 5mm
- 1 końcówka nitownicy łańcucha
- 2 płytki montażowe



OM 4212
ZESTAW NARZĘDZI DO SERWISOWANIA UKŁADU ROZRZĄDU DO SILNIKÓW JAGUAR/LAND ROVER 2.0 BENZYNA
Zastosowania:

Jaguar: XE (2015-16), XF (2012-15), XJ (2013-16)
 Le Rover: Discovery Sport (2015-16), Freeleer (2012-15), Evoque (2011-16)

Silniki: 2.0 GTDi, Si4

Kody silników: 204PT


OM 4214
ZESTAW NARZĘDZI DO SERWISOWANIA UKŁADU ROZRZĄDU DO SILNIKÓW OPEL/VAUXHALL 1.0-1.2-1.4 TURBO
Zastosowania:

Adam, Ampera, Astra-J, Aveo, Corsa-D, Insignia, Meriva-B, Mokka, Zafira-C Tourer

Kody silników:

991238310, EM952, EN49977100, EN49977200, EN49978, KM952, KM953A, KM955A1, KM955A2

KOMPATYBILNE KODY SILNIKA

A10XEP	A12XEL	A12XER	A14NEL	A14XEL	A14XER
L2Q/A12XEL	L2Z	LDC/A12XER	LDD	LDD/A14XEL	LDD/A14XER
LUH/A14NEL	LUJ/114NET	LUJ/A14NEL	LUJ/A14NET	LUU/A14XFL	LWD
LWD/A12XEL					


OM 4230
ZESTAW NARZĘDZI DO SERWISOWANIA UKŁADU ROZRZĄDU DO SILNIKÓW OPEL/VAUXHALL 1.0-1.2-1.4 TURBO
Zawiera:

- trzpień ustalający wałka rozrządu/ wału korbowego
- napinacz łańcucha
- narzędzie do demontażu pokrywy pompy paliwa
- trzpień blokujący pompy wtryskowej paliwa.

Zawiera trzpienie potrzebne do zablokowania koła zamachowego wałka rozrządu i współliniowego ustawienia wału korbowego i pompy paliwa podczas kontroli blokady zaworów w 2.0 i 2.4-litrowych silnikach napędzanych łańcuchem.

Kody silników:

303732, 21260, 49JE02018, 303679A, 3031151, 303698, 21251, 303681, 303675, 21234, 21-251, 303-675, 21-238A, 11 3 290, 11 32 90, 113290, KM-6077, T40011

KOMPATYBILNE KODY SILNIKA

ABFA	D3FA	F3FA	D5BA	D6BA
FMBA	FMBB	FIFA	HJBA	HJBB
HJBC	HJBE	N7BA	N7BB	SDBA
QJBA	QJBB	QJBS	QJBD	D2FA
D4FA	DOFA	F4FA	FXFA	H9FA
H9FB	JXFA	PHFA	ZSD424	244DT


Zastosowania:

Citroën: Jumper
 Fiat: Ducato
 Ford: Focus, Mondéo, Transit, ranger
 Hyundai: Accent, Getz, I10, I20
 Kia: Cerato, Picanto, Rio
 Le rover: Defender
 Peugeot: Boxer

Silniki: 2.0, 2.2, 2.4, 2.8, 3.2 TDdi/TDCi/HDI per i Silniki prodotti dal 2002 al 2010



OM 4245

ZESTAW NARZĘDZI DO SERWISOWANIA UKŁADU ROZRZĄDU DO SILNIKA LAND ROVER 2.0 D

Zastosowania:

Le ROVER: Discovery, Discovery Sport, Range Rover Evoque, Range Rover Evoque Cabriolet, Range Rover Sport, Range Rover Velar
JAGUAR: E-Pace, F-Pace, XE, XF

Kody silników:

JLR-303-1625 , JLR-303-1631 , JLR-303-1630 ,
JLR3031625 , JLR3031630 , JLR3031631

KOMPATYBILNE KODY SILNIKA

204DT	204DTD	AJ-200D	AJ200	AJ200D
-------	--------	---------	-------	--------



TN

OM 4471

NARZĘDZIE DO DEMONTAŻU POMPY WYSOKIEGO CIŚNIENIA HYUNDAI/KIA

Zastosowania:

Kia: Carens, Ceed, Optima, Rio, Soul, Sportage, Venga

Silniki: 1.1 TCI, 1.4 TCI, 1.4 CRDI, 1.6 TCI, 1.6 CRDI, 1.7 TCI

Kody silników:

0104-B , 09331-2A010 , 1 871 008 600 , 303-1475



TN

OM 4758

ZESTAW NARZĘDZI DO SERWISOWANIA UKŁADU ROZRZĄDU DO SILNIKÓW GRUPY PSA/BMW MINI W16D

Zastosowania:

Mini: Mini, Clubman

Citroën: C2, C3, C3 Picasso, C4, C4 Picasso, Gre Picasso, Xsara Picasso, C5 II, C5 III, Berlingo III

Peugeot: 206, 206 CC, 207, 207 CC, 307, 308, 308 CC, 1007, 3008, 5008, Partner III

Silniki: 1.6 diesel

KOMPATYBILNE KODY SILNIKA

DV6TED4 (9HX , 9HY , 9HZ)	W16D16 (9HZ)	W16D16UO
---------------------------	--------------	----------



TN

OM 6250

ZESTAW DO USTAWIANIA WAŁKÓW ROZRZĄDU AUDI TDI CR

Umożliwia współliniowe ustawienie wałków rozrządu. Nieprawidłowe ustawienie może doprowadzić do uszkodzenia obudowy wałków rozrządu oraz konieczności wymiany głowicy cylindrów.

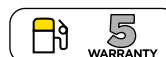
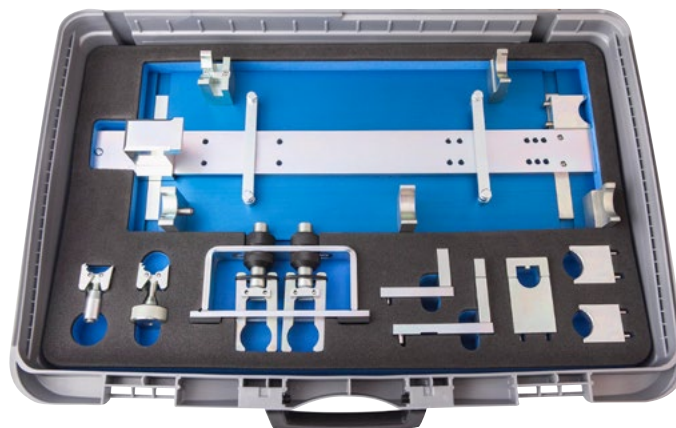
Zastosowania:

Audi: A1 , A1 Sportback, A3, A3 Sportback, A3 Cabrio, A4, A4 Allroad, A4 Quattro, A4 Cabrio, A5, A5 Sportback, A5 Cabrio, A6, A6 Allroad, A6 Quattro, A8, TT, Q3, Q5, Q7

Silniki: 1.6-2.0-2.7-3.0-4.0-4.2 TDI CR

KOMPATYBILNE KODY SILNIKA

	KOMPATYBILNE KODY SILNIKA					
1.6L	CAYB	CAYC				
2.0L	CAGA	CAGB	CAGC	CAHA	CAHB	CBAA
	CBAB	CBBB	CFFA	CFFB	CFGB	CFGC
	CFGD	CFHB	CFHD	CGLA	CGLB	CGLC
	CGLD	CGLE	CJCA	CJCB	CJCC	CJCD
2.7 L	CLLB	CLJA	CMEA	CMFA	CMFB	CMGB
	BPP	BSG	CAMA	CAMB	CANA	CANB
3.0L	CANC	CAND	CGKA	CGKB		
	ASB	BKN	BMK	BNG	BUG	BUN
	CAPA	CASA	CASB	CCLA	CCMA	CCWA
4.0L	CCWB	CDYA	CDYB	CDYC		
	ASE					
4.2 L	BTR	BVN	CCFA	CCFC	CDSB	CTEC



TN

OM 9259
ZESTAW KLUCZY DO NAPINACZY PASKÓW (5 SZTUK)

Klucze zostały specjalnie zaprojektowane do pracy przy trudno dostępnych nakrętkach kół pasowych i napinaczach paska.

Zawiera:

- klucz w kształcie litery L Ø19mm
- klucz w kształcie litery L Ø17mm
- klucz w kształcie litery L Ø16mm
- klucz w kształcie litery L Ø15mm
- klucz w kształcie litery L Ø13mm



Kompaktowy rozmiar


OM 9260
ZESTAW NARZĘDZI DO BLOKOWANIA ROZRZĄDU DO SILNIKÓW KONCERNU VAG/FORD DIESEL 1.2 TDI PD, 1.4-1.6-1.9-2.0 CR TDI-TDCI
Zastosowania:

dal 2007 (pulegge a denti quadrati)

Audi: A2, A3, A3 Cabrio, A4, A4 4WD, A5 Coupe/Cabriolet, A6, A6 quattro, Q5, TT

Seat: Alhambra, Altea, Altea XL, Arosa, Cordoba, Ibiza, Leon, Toledo

Skoda: Exeo, Fabia, Fabia II, Octavia, Octavia Tour, Octavia II, Roomster, Superb, Superb II

VW: Beetle, Bora, Caddy, Caddy Maxi, Eos, Fox, Golf, Golf Plus, Golf Estate, Jetta, Jetta III, Lupo,

Passat, Passat CC, Polo, Scirocco, Sharan, Tiguan, Touran, Transporter

Ford: Galaxy

Silniki: 1.2 TDI PD, 1.4 TDI PD, 1.6 TDI CR, 1.9 TDI PD, 2.0 TDI PD, 2.0 TDI CR

Kody silników:

23-059 , 23-059 , 303-1054 , 310-085 , 3359 , MPI-301 , T10050 , T10100 , T10060 , T10060A , T10115 , T20102

KOMPATYBILNE KODY SILNIKA

AFN	AHU	AJM	AMF	ANU	ANY	ARL	ASZ	ATD	ATJ	ATL	AUY
AVB	AVF	AVQ	AWX	AXB	AXC	AXR	AYZ	AZV	BAY	BDK	BGW
BHC	BHP	BHW	BJB	BKC	BKD	BKE	BKP	BLB	BLS	BLT	BMA
BMN	BMR	BMS	BMT	BNA	BNM	BNV	BPX	BRB	BRE	BRF	BRM
BRR	BRS	BRU	BSU	BSV	BSW	BTB	BUK	BUY	BUZ	BVA	BVE
BVF	BVG	BVK	BWB	BWV	BXE	BXF	CAGA	CAGB	CAGC	CAHA	CAYA
CAYB	CAYC	CBAA	CBAB	CBAC	CBBA	CBBB	CBDA	CBDB	CBDC	CBEA	CEGA


OM 9281
ZESTAW NARZĘDZI DO SERWISOWANIA UKŁADU ROZRZĄDU DO SILNIKÓW GRUPY PSA 1.0-1.1-1.4-1.6 -1.9
Zastosowania:

Citroën: AX, GTi, ZX, BX, C15, Visa Gti, Saxo 16V 1.

Peugeot: 106, 205, 305, 309, 405, 309 Gti 16, 405 Mi 16

Silniki: 1.0, 1.1, 1.4, 1.6, 1.9

Kody silników:

0132-Q , 0132-QZ , 0132-X , 0153-AB , 0188-Q1 , 0194-C , 21-262 ,

303-734 , 4507-TA , 4507-TJ , 9041-TZ , 9767-27 , 9767-89

KOMPATYBILNE KODY SILNIKA

159A	171B	171C	171D	180A	180D	180Z	B1A/A	B1E	B1F
B4A	B6D	B6E	BAY	BDY	C1A	CDY	CDZ	D2A	D2C
D2E	D2F	D6A	D6B	D6D	D6E	DDZ	DFZ	DKZ	H1A
HDY	HDZ	K1A	K1F	K1G	K2A	K2B	K2D	K3A	K6B
KDX	KDY	KDZ	KFY	KFZ	M4A	NFU	NFX	T8A	T9A
THX	TU	TU1-2-3-5-9	VJY	VJZ	X12XE	XU	XU5-171B	XU9-D2A	


OM 9314
UNIERSALNA BLOKADA KOŁA PASOWEGO PASKA ROZRZĄDU

Jest to przyrząd służący do blokowania koła zębatego i ma za zadanie unieruchomić koło/koła pasowe w pozycji serwisowej podczas wymiany paska rozrządu.

Zestaw może być stosowany we wszystkich silnikach z 1, 2 lub 4 wałkami rozrządu oraz do kół pasowych pompy wtryskowej. Główny przyrząd może mieć zastosowanie uniwersalne i dostosowywać się do rozstawienia kół pasowych poprzez regulację odległości za sprawą 2 prowadnic. Kołnierz może być używany osobno na niezależnym kole pasowym.



JEDNOSTKA NAPĘDOWA

BLOKADA KOŁA PASOWEGO PASKA ROZRZĄDU DO SAMOCHODÓW Z SILNIKIEM PURETECH 1.2



TN

OM 3747

ZESTAW NARZĘDZI DO SERWISOWANIA UKŁADU ROZRZĄDU W SILNIKACH GRUPY PSA 1.2 12V 3 CYLINDRY PURETECH

Akcesoria dla OM 4141/OM 4142/OM 4058

Zestaw pozwala ustawić układ rozrządu jedynie w silnikach Turbo, bez konieczności demontażu pokrywy głowicy cylindrów.



Oszczędność czasu

Nie wymaga zdejmowania pokrywy głowicy cylindrów.

Zastosowania:

Citroën: Berlingo 4, C3 IV, C3 Aircross, C4 Cactus, C4 III, C4 Space Tourer, C5 Aircross
Peugeot: 2008, 208, 308, 3008, 508, 5008, Partner
Opel: Combo-E (X19), Combo-E Life (X19), Crosslee X (P17), Grele X (A18)

Kody silników:

0109 2B, 0109-2C, 0109-2D, 0197-N, J-0109-2C, J-0109-2D, EN-52127-1, EN-52127-2, EN-52588

KOMPATYBILNE KODY SILNIKA

D12XHL	D12XHT	EB2ADT	EB2ADT(HNP)	EB2ADTD(HNK)	EB2ADTS	EB2ADTS(HNS)
EB2ADTX	EB2ADTX(HNN)	EB2DTS(HNY)	EB2LEG	EB2LES	F12LES	F12XHT

Dostępne również dla silników wolnossących: zestaw narzędzi do blokowania rozrządu w 3-cylindrowym silniku Puretech 1.0-1.2 grupy PSA



OM 4041

ZESTAW NARZĘDZI DO SERWISOWANIA UKŁADU ROZRZĄDU DO SILNIKA 1.0-1.2 3 CYLINDRY PURETECH GRUPY PSA

Akcesoria dla OM 4058

Zestaw jest kompatybilny ze wszystkimi 3-cylindrowymi silnikami PureTech (wolnossącymi i turbo) w pojazdach grupy PSA. Zestaw wymaga demontażu pokrywy głowicy cylindrów.



Zastosowania:

Peugeot: 108, 208, 2008, 301, 308, 3008, 5008
Citroën: C3III, DS3, DS3 Cab, C-Elysée
Toyota: Aygo
Silniki: 1.0, 1.2i

Kody silników:

0109-2A, 0109-2B, 0197-N

KOMPATYBILNE KODY SILNIKA

ZMZ	ZM01	EBO	HMZ	HMT	HMY	HM01	HM02
HNY	HNZ	HN01	HN02	EB2	EB2F	EB2DT	EB2DTS

Dostępny także: nasz zestaw narzędzi do blokowania rozrządu w pojazdach grupy PSA z 3-cylindrowym silnikiem 1.2 12V Turbo 3 PureTech nie wymaga demontażu pokrywy głowicy cylindrów.



OM 4058

NARZĘDZIE DO MONTAŻU/DEMONTAŻU ELASTYCZNEGO PASKA GRUPY PSA

Akcesoria dla OM 4051

Zaprojektowane specjalnie do montażu pasków pompy wody w 3-cylindrowych silnikach grupy PSA.

Zastosowania:

Peugeot: 108, 208, 301, 308, 408, 2008, 3008, 5008, Partner
 Citroën: C1, C3, C3 Picasso, C3 Aircross, C4, C4 Picasso, C4 Cactus, C-Elysée, Berlingo, DS3, DS4, DS4 S, DS5 LS
 Opel: CrossleX

Silniki: PureTech 1.0, 1.2L od 2012 r.

Kody silników:

EN-52112-2



OM 4141

NARZĘDZIE POMIAROWE PSA 1.0/1.2 PURETECH

Część zamienna do OM 4041/OM 4058

Peugeot: 2008, 208, 308, 5008, 3008
 Cinghia: A94F, T9, P87E, P84E, K9

Kody silników:

G-0109-6

KOMPATYBILNE KODY SILNIKA

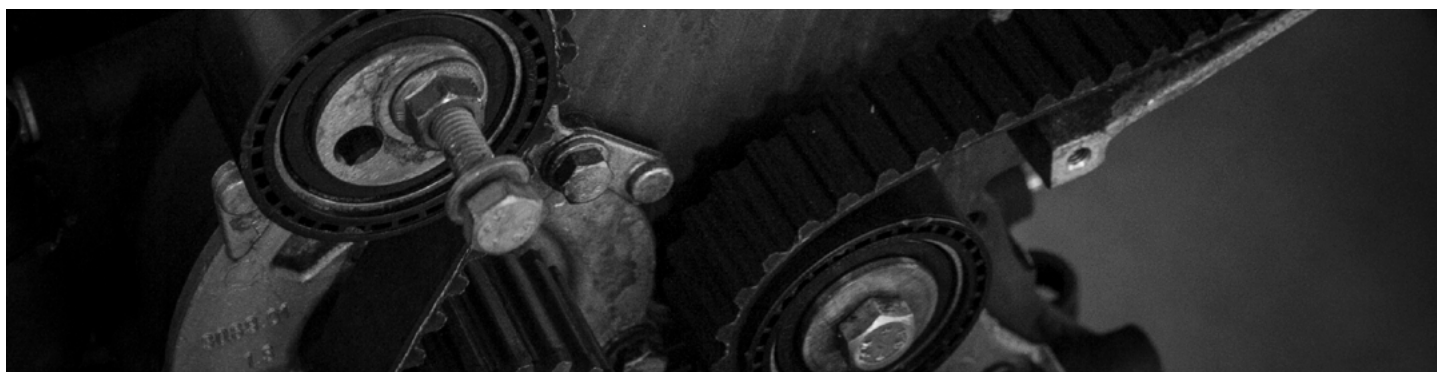
A94F	T9	P87E	P84E	K9
------	----	------	------	----



OM 4142

NARZĘDZIE MONTAŻOWE DO USZCZELNIENIA WAŁU KORBOWEGO W SILNIKU 1.0-1.2 PURETECH

Akcesoria dla OM 3747/OM 4041/OM 3797





83 chemin de la Crouza
73800 Chignin - France

contact@clas.com
clas.com



BRAND OF **NTN CORPORATION**

1 rue des Usines
74010 Annecy - France

contact@ntn-snr.com
ntn-snr.com