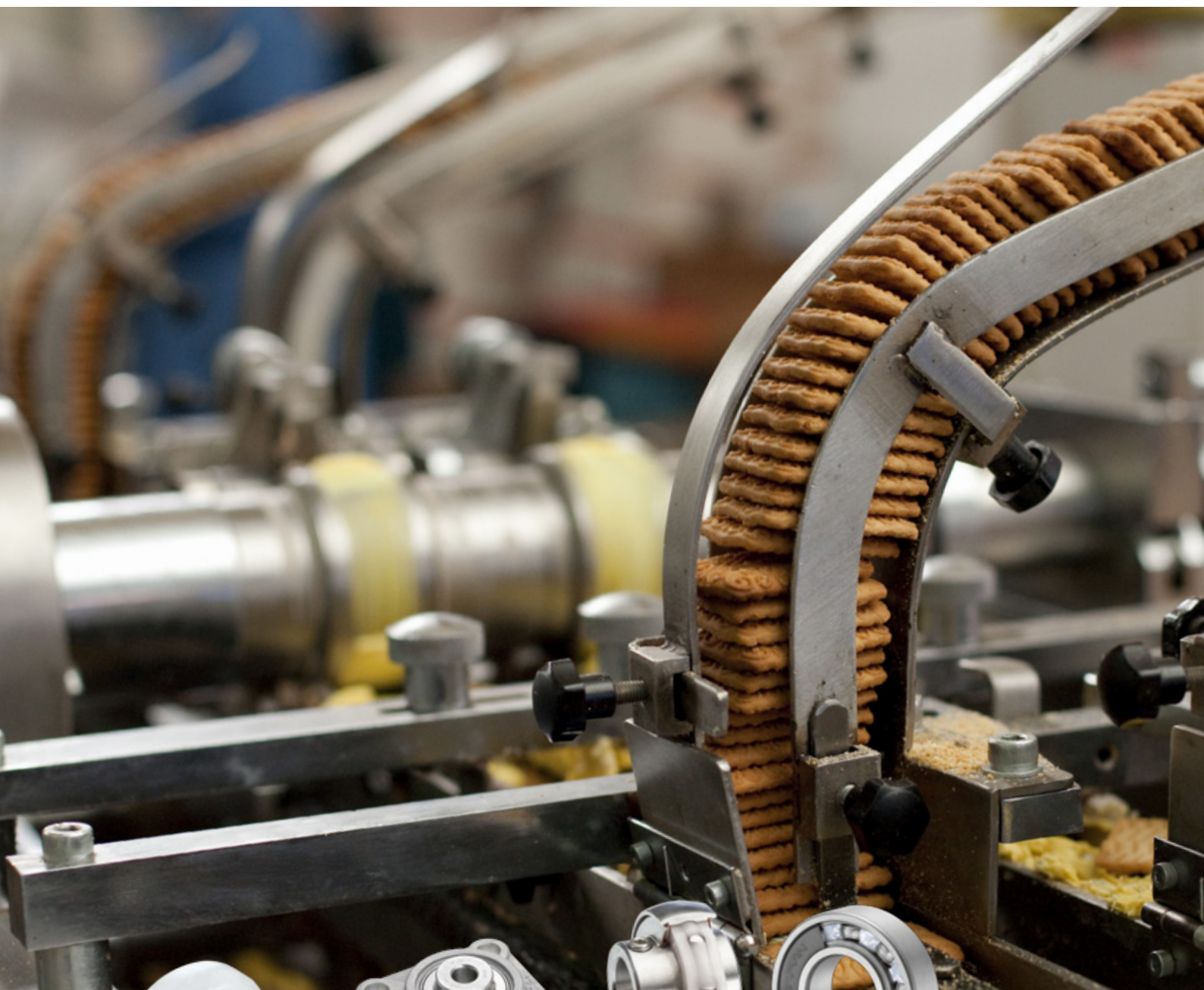


NTN

SENTINEL SERIES

Lubrification solide
pour l'agroalimentaire



L'INNOVATION AU SERVICE DE VOTRE PRODUCTION

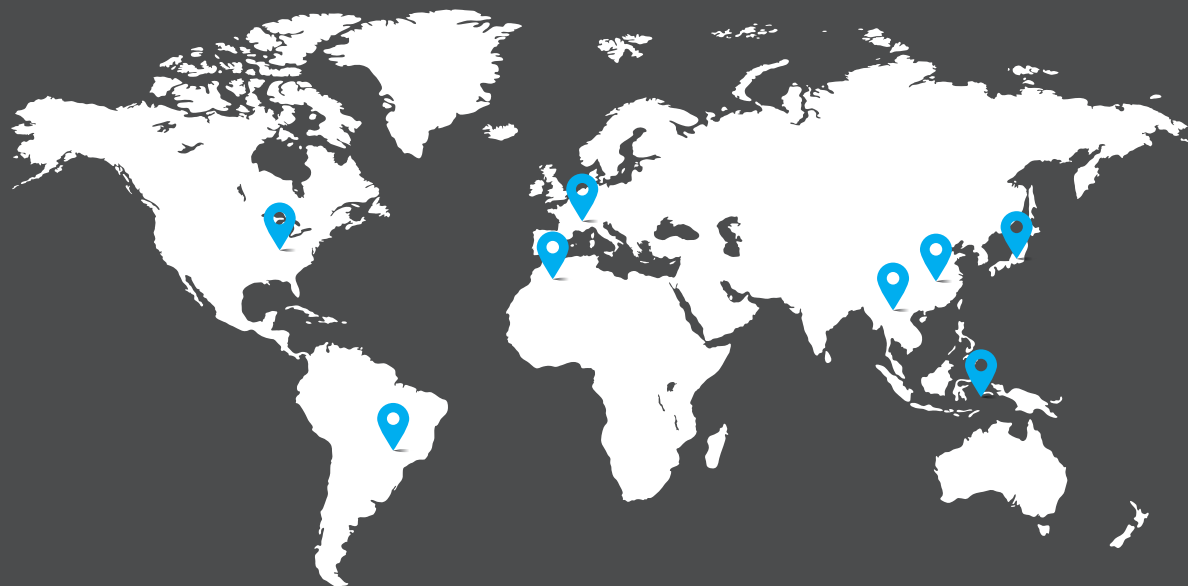
Le mouvement. En perpétuelle évolution, il s'analyse, s'approprie, s'oriente et se maîtrise pour en tirer le meilleur. Plus qu'une simple notion, c'est l'essence même de notre engagement : concevoir et innover pour répondre parfaitement aux contraintes d'aujourd'hui et de demain.

Avec vous, nous sommes des milliers à travers le monde à penser et développer au quotidien des solutions qui améliorent votre production. Parmi les leaders mondiaux, nos marques NTN, BCA, BOWER et SNR, présentes dans le monde entier, vous apportent les réponses les plus adaptées pour construire, ensemble, une société plus respectueuse de son environnement. Echanger, anticiper, s'adapter pour vous permettre, comme nous, d'écrire l'histoire du marché de l'industrie, de l'automobile et de l'aéronautique.

5,5 MILLIARDS €
de chiffre d'affaires*

23 000
employés*

La proximité d'un partenaire international



118

Représentations
commerciales

73

Sites
de production

15

Centres
de R&D

* à fin mars 2023



VOS CONTRAINTES

NORMES D'HYGIÈNE :

Lavages haute pression : disparition progressive de la graisse dans les roulements

Fuites de graisse : risque de contamination du produit et dépôts au sol engendrant des risques de sécurité

MAINTENANCE :

Arrêts de production nécessaires à l'intervention : re-lubrification ou changement des paliers/roulements

NORMES ENVIRONNEMENTALES :

Prise en compte de l'impact de production : conformité ISO 14001, respect du plan d'action RSE....



CONTRAINTES BUDGÉTAIRES

Surconsommation de graisse

Hausse du budget achat roulements

Coûts de maintenance importants

Baisse de la productivité liée aux arrêts d'exploitation





SENTINEL
SERIES

SUCCÈS COMMERCIAL
outré-Atlantique depuis 2016.
Récompensée du prix du
design produit consécutivement
en 2018 et 2019.

NOTRE SOLUTION

QUALITÉ SUPÉRIEURE ET SÉCURITÉ OPTIMALE POUR LE MARCHÉ AGROALIMENTAIRE

① Lubrifiants solides de qualité alimentaire NTN (homologués NSF H1)

- Résistance des roulements contre les lavages haute pression
- Une solution contre les fuites de graisse sur la production comme au sol

② 100 % acier inoxydable

- Résistance à la corrosion
- Roulements et paliers sans aucun revêtement : pas d'écaillage pouvant contaminer la production

③ Étanchéité de l'insert

- Association du joint en silicone et du déflecteur pour créer une seconde protection face à l'eau et à toutes contaminations

④ Capots de protection optionnels

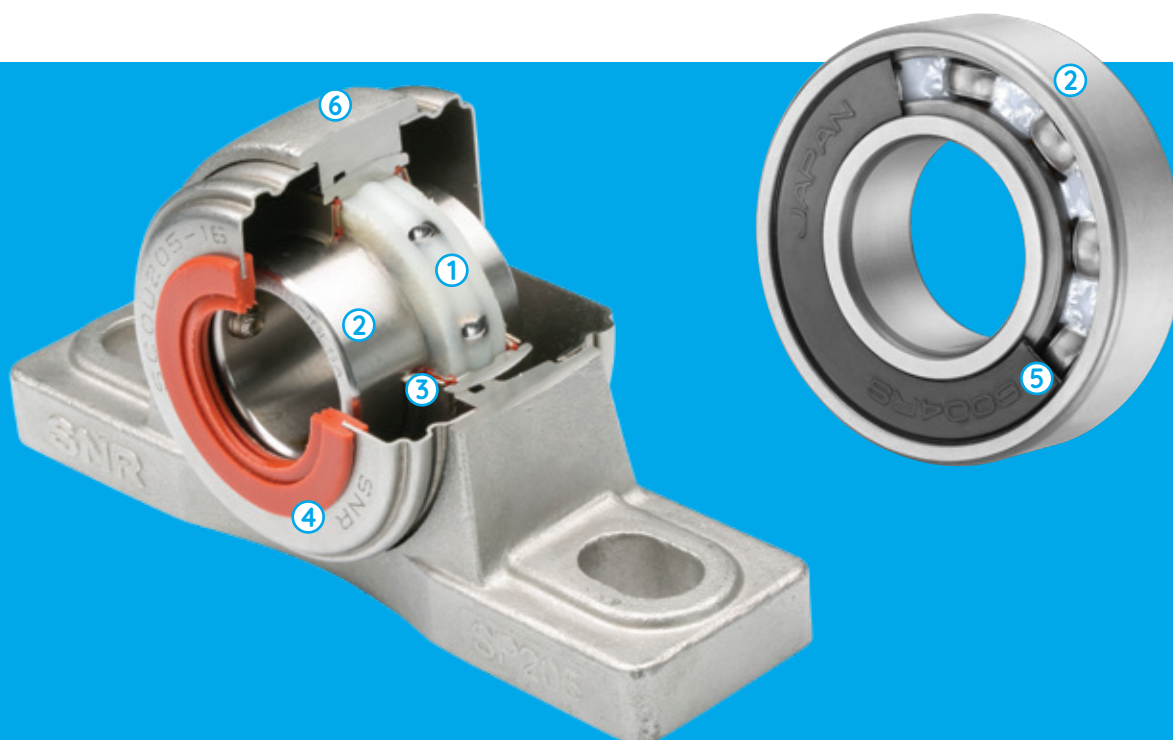
- Barrière contre les contaminants et la moisissure
- Sécurité pour le personnel de fabrication et de maintenance

⑤ Joints en nitrile renforcés pour prévenir toutes infiltrations

- Excellente résistance à la pollution extérieure

⑥ Paliers sans graisseur de relubrification car inserts graissés à vie avec du lubrifiant solide

- Pas d'intervention de maintenance
- Engagement environnemental





C'est en 2016 que NTN Bearings Corporation of America (NBCA), filiale de NTN Corp, démarre la commercialisation de SENTINEL SERIES.

Ce lancement s'appuie sur des produits issus des gammes agroalimentaires du groupe NTN ainsi que de notre savoir-faire et maîtrise de la lubrification solide.

Cette gamme s'impose très vite en Amérique du Nord comme étant LA réponse adaptée aux problématiques de production des produits agroalimentaires.

74 %

c'est la progression des demandes en produits SENTINEL sur 3 ans.



BSA CBS Excellence Award en 2018 et 2019

Prix de l'excellence en innovation et conception produit décerné par la Bearing Specialists Association (BSA).

2021

En 2021, NTN décide de poursuivre cette réussite commerciale en prolongeant le développement de cette gamme sur le continent européen.

VOS BÉNÉFICES



SÉCURITÉ

Élimination totale des fuites de graisse au niveau des paliers auto-aligneurs

- Gage de sérieux face aux clients lors de visites d'ateliers
- Lubrifiant solide résistant aux lavages haute pression
- Une certification NSF catégorie H1 garantissant la sécurité du produit

PRODUCTIVITÉ

Un investissement rentable (TCO*)

- Durée de vie du roulement démultipliée
- Baisse significative des interventions de maintenance : moins d'arrêts de production
- Equipes de maintenance affectées à d'autres tâches

ÉCO-RESPONSABILITÉ

Une vraie démarche environnementale

- Diminution des consommations de graisse et de roulements en atelier
- Impact environnemental positif

* TCO (Total Cost of Ownership) Coût total de possession





LA LUBRIFICATION SOLIDE

Matrice polymère poreuse, notre lubrification solide contient jusqu'à **3 à 4 fois plus d'huile que dans une graisse classique**.

Ce lubrifiant solide ne peut s'écouler du roulement et garantit la propreté de votre environnement. Adaptable à tous types de roulement, cette matrice est remplie soit :

100 % du volume libre, dit « Full pack »

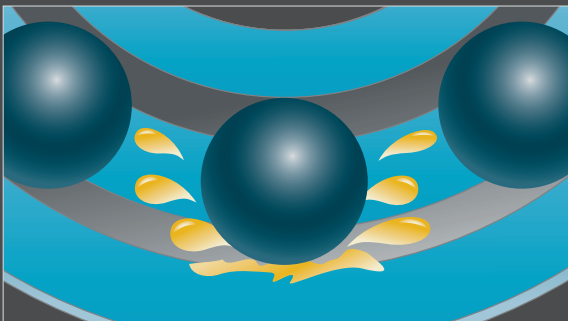
Exemple : Les roulements inserts à billes en acier inoxydable SNR SUCFG1 LUBSOLID

par paquet entre les corps roulants, dit « Spot Pack »

Exemple : les roulements à billes en acier inoxydable NTN SSN/LP09 "Solid Grease"

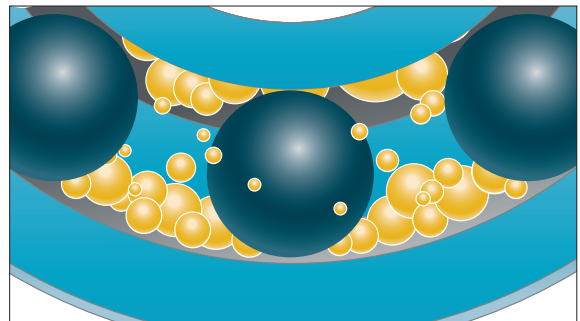
Cette fiabilité de lubrification permet de démultiplier la durée de vie d'un roulement jusqu'à son terme sans ne jamais avoir à le relubrifier tout en améliorant significativement votre budget ainsi que votre impact environnemental.

Fonctionnement avec graisse standard



Sous l'effet des sollicitations mécaniques et thermiques, la graisse est laminée et chassée du contact corps roulant / piste de roulement. Cette perte impose de fréquents regraissages (cas des paliers auto-aligneurs).

Fonctionnement avec lubrification solide



La lubrification solide ne peut être éjectée, elle alimente en permanence en huile le cœur du roulement. Cela permet de supprimer tous les temps d'arrêt et les regraissages (cas des paliers auto-aligneurs).

SOMMAIRE

ROULEMENTS À BILLES EN ACIER INOXYDABLE NTN « SOLID GREASE »

RÉFÉRENCES GAMME	9
TEST DE PERFORMANCE DU SSN " SOLID GREASE " À LA PÉNÉTRATION D'EAU	11

ROULEMENTS INSERTS EN ACIER INOXYDABLE SNR LUBSOLID

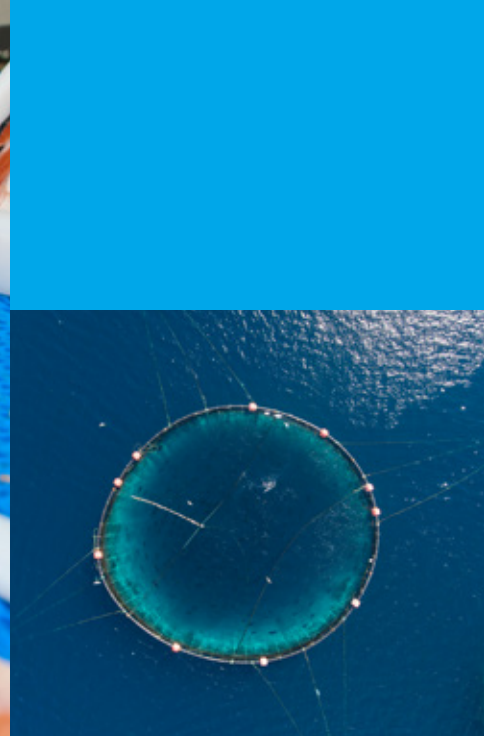
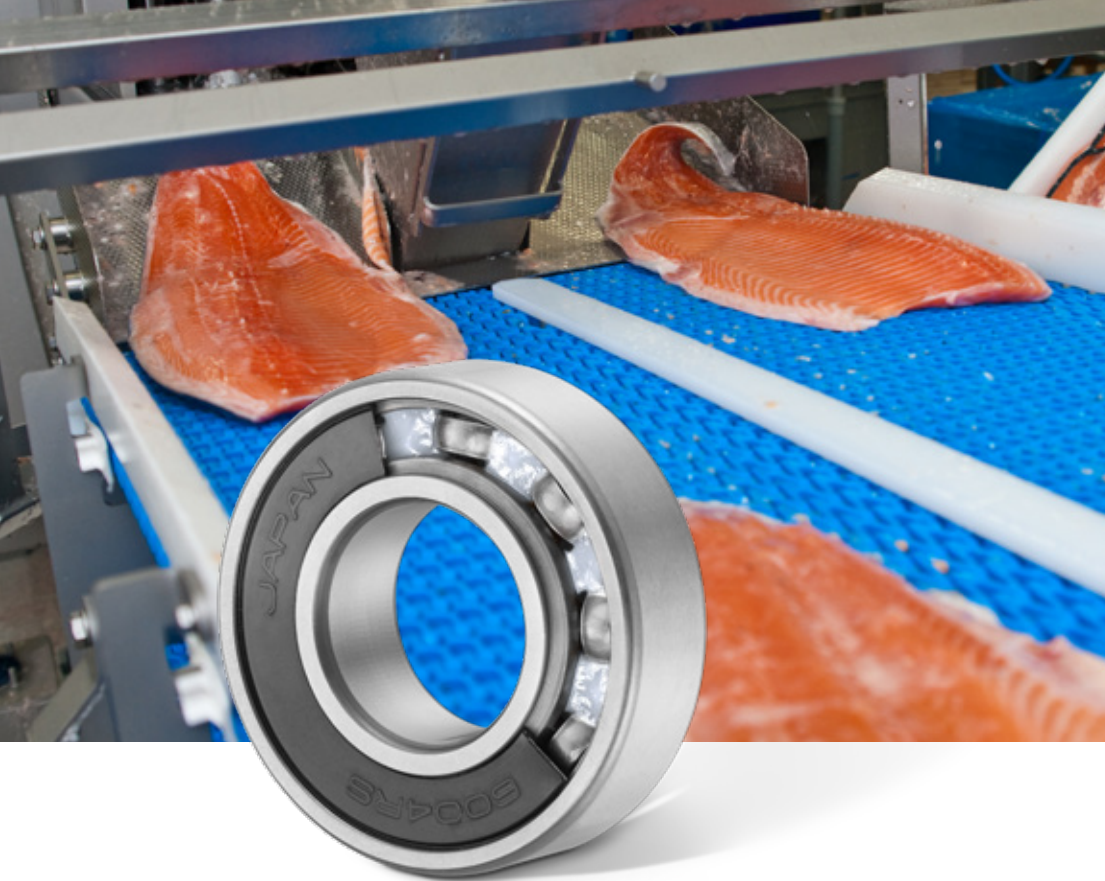
RÉFÉRENCES GAMME	12
------------------------	----

PALIER AUTO-ALIGNEUR EN ACIER INOXYDABLE SNR

RÉFÉRENCES GAMME	14
À SEMELLE	16
À SEMELLE AVEC TROUS BORGNES	16
APPLIQUE 2 TROUS	18
APPLIQUE 3 TROUS	18
APPLIQUE 4 TROUS	20
COULISSEAUX-TENDEURS	20
SUCCESS STORY	22

PALIER AUTO-ALIGNEUR EN THERMOPLASTIQUE SNR

RÉFÉRENCES GAMME	24
À SEMELLE	26
À SEMELLE AVEC TROUS BORGNES	26
APPLIQUE 2 TROUS	28
APPLIQUE 3 TROUS	28
APPLIQUE 4 TROUS	30
CAPACITÉ DE CHARGE DES PALIERS EN THERMOPLASTIQUE	30
SUCCESS STORY	32



ROULEMENTS A BILLES EN ACIER INOXYDABLE NTN « SOLID GREASE »

Protection / Vitesse de rotation

CARACTÉRISTIQUES TECHNIQUES

- Acier inoxydable de haute qualité 440C
- Joints élastomères renforcés (LL)
- Lubrification « Solide Grease » homologuée NSF catégorie H1 et par la FDA (US Food and Drug Administration)
- Roulement graissé à vie
- Disponible pour les séries 6000 et 6200 (diamètres d'arbre de 10 à 40 mm)

BÉNÉFICES

- Vitesse de rotation restant élevée grâce à l'application « Spot Pack »
- Très bonne tenue à la corrosion
- Excellente résistance à la pollution extérieure
- Maintien de la propreté de la chaîne de production

BONUS ENVIRONNEMENTAL

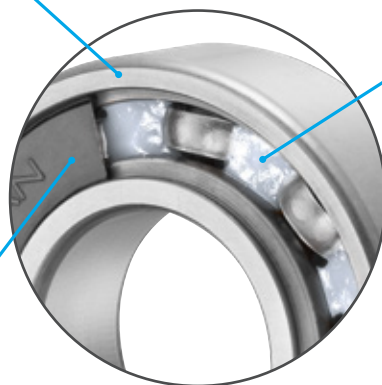
Économie importante du nombre de roulements consommés et donc également moins d'interventions de maintenance.



QUALITÉ D'ACIER ET ÉTANCHÉITÉ

Acier inoxydable 440C

- Résistance à la corrosion
- Cage en acier inoxydable 304C



Solid Grease « Spot Pack »

Avantages d'une lubrification solide tout en conservant une vitesse de rotation élevée

Joint nitrile

- Protection du roulement
- Armature renforcée
- Résistance à l'usure

SSN 004 LL /LP09

MATÉRIAU

Roulement à bille en acier inoxydable

TYPE DE SÉRIE

Roulement à bille radial
Série 6000
Exemple : 004 = 6004

ÉTANCHÉITÉ

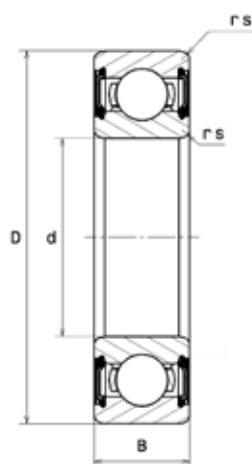
Double étanchéité

LUBRIFIANT

Lubrifiant solide alimentaire
catégorie H1

ROULEMENTS A BILLES EN ACIER INOXYDABLE NTN « SOLID GREASE »

Protection / Vitesse de rotation



Données techniques

Référence	Dimensions (mm)				Charge de base (Kn)		Vitesse (tr/min) Vitesse limite mécanique	Poids (kg)	Référence de base
	d	D	B	rs	Cr	Co			
SSN000LL/LP09	10	26	8	0.3	3.5	1.96	10000	0.02	S6000
SSN001LL/LP09	12	28	8	0.3	3.95	2.39	8300	0.02	S6001
SSN002LL/LP09	15	32	9	0.3	4.3	2.86	6600	0.03	S6002
SSN003LL/LP09	17	35	10	0.3	4.6	3.25	5800	0.07	S6003
SSN004LL/LP09	20	42	12	0.6	7.2	5.05	5000	0.07	S6004
SSN005LL/LP09	25	47	12	0.6	7.75	5.85	4000	0.08	S6005
SSN006LL/LP09	30	55	13	1	10.2	8.25	3300	0.12	S6006
SSN007LL/LP09	35	62	14	1	12.3	10.3	2800	0.16	S6007
SSN008LL/LP09	40	68	15	1	12.9	11.5	2500	0.19	S6008
SSN200LL/LP09	10	30	9	0.6	3.95	2.39	10000	0.03	S6200
SSN201LL/LP09	12	32	10	0.6	5.25	3.05	8300	0.04	S6201
SSN202LL/LP09	15	35	11	0.6	5.85	3.75	6600	0.05	S6202
SSN203LL/LP09	17	40	12	0.6	7.35	4.8	5800	0.12	S6203
SSN204LL/LP09	20	47	14	1	9.9	6.65	5000	0.11	S6204
SSN205LL/LP09	25	52	15	1	10.8	7.85	4000	0.13	S6205
SSN206LL/LP09	30	62	16	1	15	11.3	3300	0.20	S6206
SSN207LL/LP09	35	72	17	1.1	19.8	15.4	2800	0.29	S6207
SSN208LL/LP09	40	80	18	1.1	22.4	17.8	2500	0.37	S6208

CARACTÉRISTIQUES LUBRIFIANT ALIMENTAIRE : NTN « SOLID GREASE »

Température de fonctionnement (°C) De -10°C à +80°C en continu (100°C en pointe)

Homologation NSF / Code Catégorie H1 Numéro d'enregistrement 158287



TEST DE PERFORMANCE DU SSN "SOLID GREASE" À LA PÉNÉTRATION D'EAU

CONDITIONS DE TEST :

Principe :

Figure 1

Réf. Roulements comparés :

6204 (graisse standard) vs SSN204 (lubrifiant solide)

Charge roulement :

785 N (tension courroie)

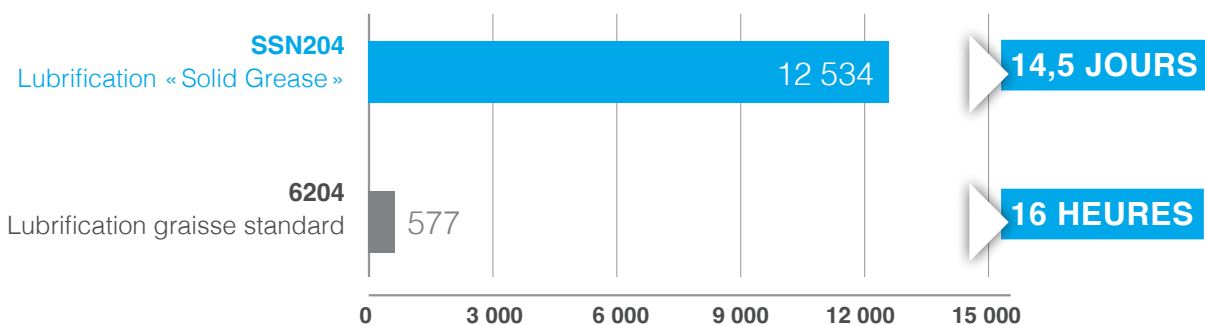
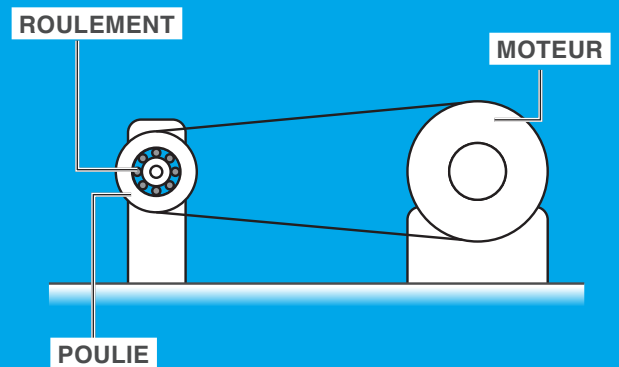
Vitesse de rotation :

1 cycle = de 0 à 10.000 tr/mn (100 sec) à 0

Cycle d'injection d'eau :

En moyenne, tous les 200 cycles, de l'eau est injectée à l'aide d'une seringue (10 cc) à l'intérieur du roulement pendant 10 cycles consécutifs

Figure 1



Durée de vie du roulement - Nombre de cycles



ROULEMENTS INSERTS EN ACIER INOXYDABLE SNR LUBSOLID

Sécurité / Efficacité

CARACTÉRISTIQUES TECHNIQUES

- Roulement insert rempli à 100 % par le lubrifiant solide LUBSOLID
- Tous les composants métalliques sont fabriqués en acier inoxydable de haute qualité
- Étanchéité renforcée contre l'humidité et la contamination
- Joint alimentaire avec bague d'étanchéité supplémentaire
- Bille anti-rotation sur la bague extérieure (sécurité accrue notamment pour l'association avec paliers thermoplastiques)
- Lubrification conforme aux exigences sanitaires de la NSF catégorie code: H1

BÉNÉFICES

- Propreté de la chaîne de production, aucune fuite de graisse
- Suppression du re-graissage et de l'entretien
- Plus de difficultés d'accessibilité pour la maintenance
- Durée de vie de l'insert fortement accrue
- LUBSOLID résiste aux lavages à haute pression
- Réduction du nombre d'arrêts machine
- Diminution des interventions de maintenance
- Diminution de l'impact environnemental

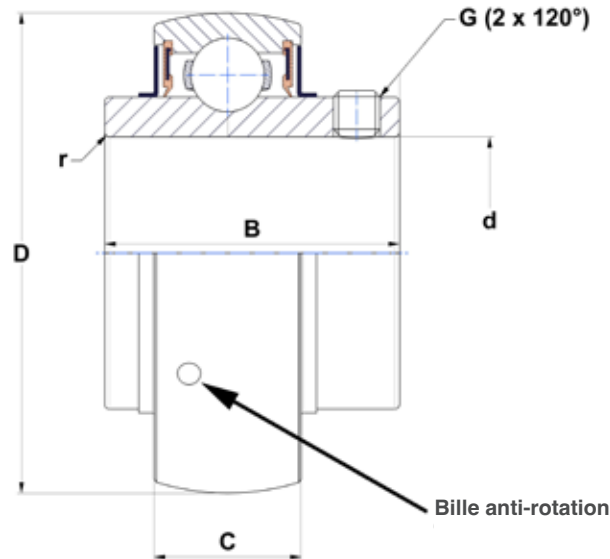
BONUS ENVIRONNEMENTAL

- Durée de vie des roulements démultipliée
 - › gain / budget achat
- Suppression des re-graissages inserts/paliers
 - › gain / campagnes de lubrification
 - › gain / consommation de graisse



ROULEMENTS INSERTS EN ACIER INOXYDABLE

Série SUC FG1 LUBSOLID



SUC 204 FG1

INSERT

SUC : Roulement insert en acier inoxydable, fixation sur arbre par vis

DIMENSIONNEL

De 204 à 210

LUBRIFIANT

FG1 : lubrification Solide LUBSOLID certifiée catégorie H1

Données techniques

Référence	Dimensions (mm)						Couple de serrage vis (Nm)	Charge de base (kN)		Vitesse (tr/min) Vitesse limite mécanique				Poids (kg)
	d	D	B	C	r	G		Cr	Co	j7	h7	h8	h9	
SUC204FG1	20	47	31	17	0,5	M6x1	3.9	10.1	6.8	3800	3400	1200	0.16	
SUC205FG1	25	52	34.1	17	0,5	M6x1	3.9	11	8	3300	3000	1000	0.2	
SUC206FG1	30	62	38.1	19	0,5	M6x1	3.9	15.3	11.5	2800	2400	850	0.32	
SUC207FG1	35	72	42.9	20	1	M8x1	8.3	20.1	15.6	2400	2000	750	0.47	
SUC208FG1	40	80	49.2	21	1	M8x1	8.3	22.8	18.2	2200	1900	670	0.63	
SUC209FG1	45	85	49.2	22	1	M8x1	8.3	25.7	20.8	2000	1700	600	0.69	
SUC210FG1	50	90	51.6	24	1	M10x1.25	18.7	27.5	23.7	1900	1600	560	0.77	

CARACTÉRISTIQUES LUBRIFIANT ALIMENTAIRE : LUBSOLID

Température de fonctionnement (°C) De -10°C à +80°C en continu (100°C en pointe)

Homologation NSF / Code Catégorie H1 Numéro d'enregistrement 154154



PALIER AUTO-ALIGNEURS EN ACIER INOXYDABLE SNR

La solution idéale contre l'humidité

LOGEMENT :

CARACTÉRISTIQUES TECHNIQUES

- 100 % acier inoxydable résistant à la corrosion : ne contamine pas le produit final
- Sans dispositif de re-graissage
- Conçu pour résister aux nettoyages agressifs et aux environnements corrosifs
- Capots additionnels en acier inoxydable avec joint double lèvre

BÉNÉFICES

- Protection contre la corrosion
- Résistance optimale aux lavages directs, même à haute pression
- Excellente stabilité de montage et très grande résistance aux impacts
- Surface d'appui du logement sans creux, empêchant les dépôts de matière
- Capots de protection des paliers offrant une protection supplémentaire lors des lavages à grande eau et à haute pression

BONUS ENVIRONNEMENTAL

Palier mono-composite en acier inoxydable 100 % recyclable



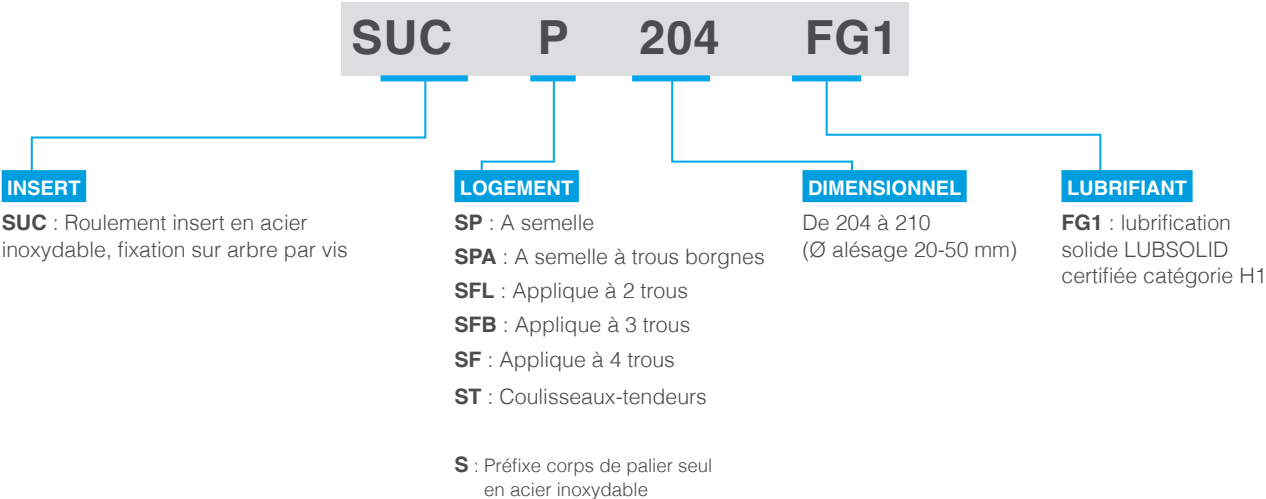


SENTINEL
SERIES

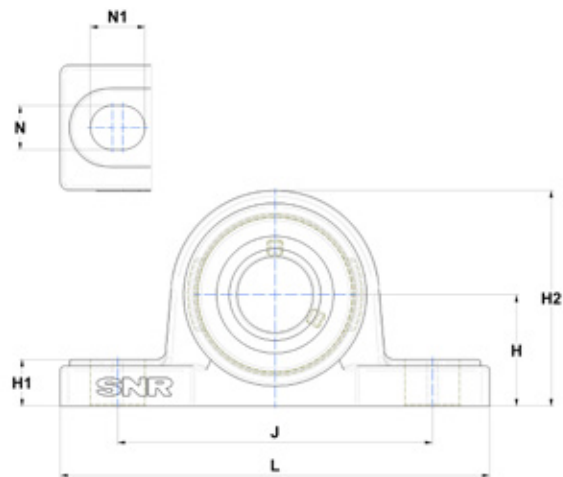
MODÈLES DISPONIBLES



Les capots de protection doivent être commandés séparément.
Tous les paliers sont rainurés pour recevoir les capots de protection.

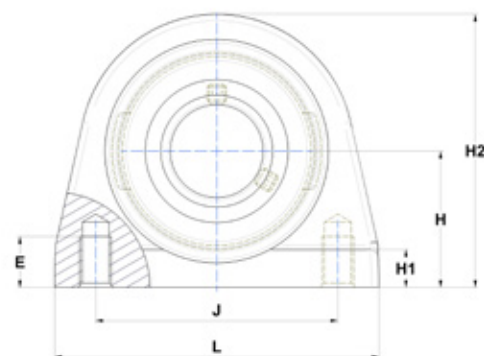


PALIER À SEMELLE EN ACIER INOXYDABLE SÉRIE SUCP2..FG1 « LUBSOLID »



Diamètre d'arbre d (mm)	Référence	Poids (kg)	Dimensions (mm)										
			L	J	H	H1	H2	A	A1	N	N1	S	B
20	SUCP204FG1	0.8	126	95	33.3	15	65	38	21	13	19	12.7	31
25	SUCP205FG1	0.9	140	105	36.5	16	70	38	23.5	13	19	14.3	34.1
30	SUCP206FG1	1.5	165	121	42.9	18	83	48	24	17	21	15.9	38.1
35	SUCP207FG1	1.8	167	127	47.6	19	94	48	27	17	21	17.5	42.9
40	SUCP208FG1	2.3	184	136	49.2	19	100	54	27	17	23	19	49.2
45	SUCP209FG1	2.6	190	146	54	20	109	54	28	17	23	19	49.2
50	SUCP210FG1	3.2	206	159	57.2	22	114	60	30	20	25	19	51.6

PALIER À SEMELLE AVEC TROUS BORGNES EN ACIER INOXYDABLE SÉRIE SUCPA2..FG1 « LUBSOLID »

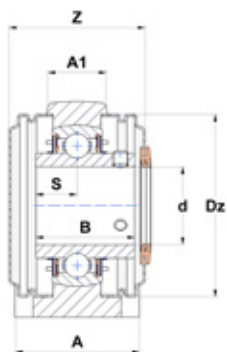


Diamètre d'arbre d (mm)	Référence	Poids (kg)	Dimensions (mm)										
			L	J	H	H1	H2	E	A	A1	S	B	
20	SUCPA204FG1	0.6	73	50.8	33.3	11	65	13	38	23	12.7	31	
25	SUCPA205FG1	0.7	76	50.8	36.5	12	71	13	38	24	14.3	34.1	
30	SUCPA206FG1	1.2	102	76.2	42.9	12	86	16	38	24	15.9	38.1	
35	SUCPA207FG1	1.7	108	82.6	47.6	12	95	19	48	25	17.5	42.9	
40	SUCPA208FG1	1.8	117	89	49.2	13	100	19	48	28	19	49.2	
45	SUCPA209FG1	2.1	127	95.3	54	13	108	19	51	28	19	49.2	
50	SUCPA210FG1	2.5	140	101.6	57.2	13	117	19	51	29	19	51.6	

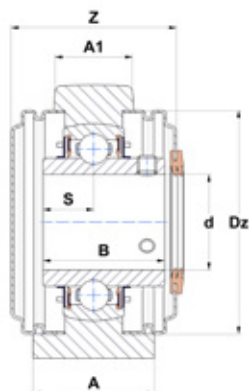
Les plans produits sont représentés avec les couvercles de protection mais ceux-ci sont vendus séparément suivant le besoin du client.



SENTINEL
SERIES



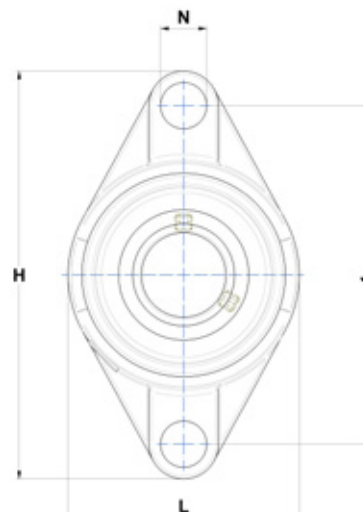
Logement	Taille des boulons de fixation	Couple de serrage Maxi [N-m]	Roulement Insert	Capots de protection			
				Ouvert	Fermé	Z	Dz
SP204N	M10	30.0	SUC204FG1	SCO204-20	SCC204	44.6	54
SP205N	M10	30.0	SUC205FG1	SCO205-25	SCC205	46.8	60
SP206N	M14	85.0	SUC206FG1	SCO206-30	SCC206	51.8	70
SP207N	M14	85.0	SUC207FG1	SCO207-35	SCC207	57.4	80
SP208N	M14	85.0	SUC208FG1	SCO208-40	SCC208	67.8	88
SP209N	M14	85.0	SUC209FG1	SCO209-45	SCC209	68.3	95
SP210N	M16	132.5	SUC210FG1	SCO210-50	SCC210	74.6	100



Logement	Taille des boulons de fixation	Couple de serrage Maxi [N-m]	Roulement Insert	Capots de protection			
				Ouvert	Fermé	Z	Dz
SPA204N	M8	15.0	SUC204FG1	SCO204-20	SCC204	45.6	54
SPA205N	M10	30.0	SUC205FG1	SCO205-25	SCC205	46.3	60
SPA206N	M10	30.0	SUC206FG1	SCO206-30	SCC206	51.8	70
SPA207N	M10	30.0	SUC207FG1	SCO207-35	SCC207	57.4	80
SPA208N	M12	53.0	SUC208FG1	SCO208-40	SCC208	67.8	88
SPA209N	M12	53.0	SUC209FG1	SCO209-45	SCC209	67.8	95
SPA210N	M16	132.5	SUC210FG1	SCO210-50	SCC210	74.6	100

PALIER APPLIQUE 2 TROUS EN ACIER INOXYDABLE

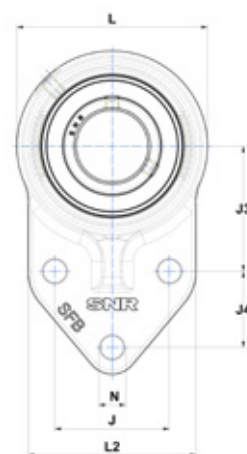
SÉRIE SUCFL2..FG1 « LUBSOLID »



Diamètre d'arbre d (mm)	Référence	Poids (kg)	Dimensions (mm)									
			H	L	J	A	A1	A2	e	N	S	B
20	SUCFL204FG1	0.4	112	58.5	90	25.5	12	33.3	15	12	12.7	31
25	SUCFL205FG1	0.6	125	68	99	27	13	35.8	16	13.5	14.3	34.1
30	SUCFL206FG1	0.8	141	80	117	31	13	40.2	18	13.5	15.9	38.1
35	SUCFL207FG1	1.1	156	90	130	33	15	44.4	19	16	17.5	42.9
40	SUCFL208FG1	1.4	172	100	144	36	15	51.2	21	16	19	49.2
45	SUCFL209FG1	1.7	180	108	148	38	15	52.2	22	17.5	19	49.2
50	SUCFL210FG1	1.9	190	115	157	39	16	54.6	22	17.5	19	51.6

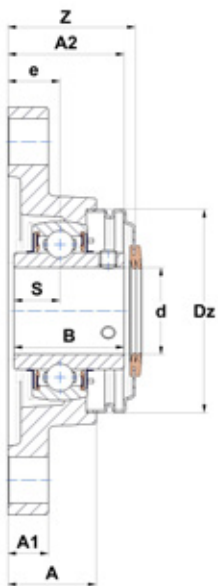
PALIER APPLIQUE 3 TROUS EN ACIER INOXYDABLE

SÉRIE SUCFB2..FG1 « LUBSOLID »

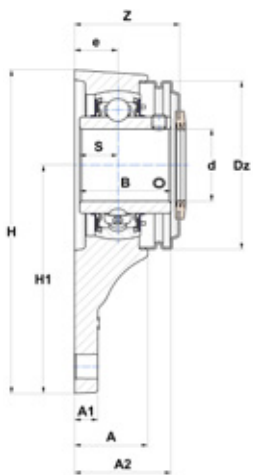


Diamètre d'arbre d (mm)	Référence	Poids (kg)	Dimensions (mm)									
			H	H1	L	L2	J	J3	J4	A	A1	A2
20	SUCFB204FG1	0.5	106.4	76.2	60.5	60.2	38.1	42.9	22.4	25.5	7.9	33
25	SUCFB205FG1	0.6	119	85.5	67	63.5	41.4	46	28.7	27	9.7	36
30	SUCFB206FG1	0.9	135	95.3	79.5	70	47.8	52.3	31.8	30.5	9.7	40.2
35	SUCFB207FG1	1.4	152.2	107.2	90	83	50.8	60.5	31.8	33	12.7	44.4
40	SUCFB208FG1	1.7	164	114	100	78	50	60.3	41.3	36	12.7	51.2

Les plans produits sont représentés avec les couvercles de protection mais ceux-ci sont vendus séparément suivant le besoin du client.

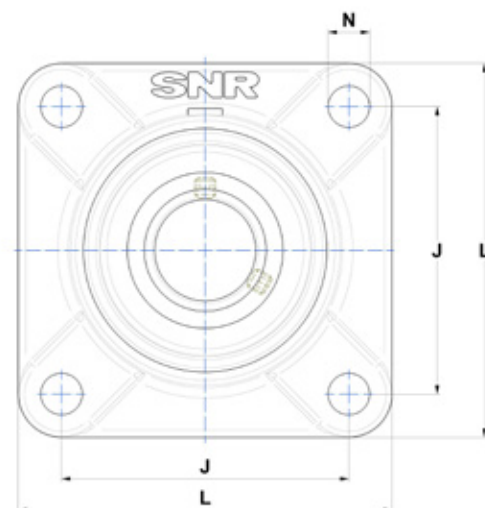


	Logement	Taille des boulons de fixation	Couple de serrage Maxi [N-m]	Roulement Insert	Capots de protection			
					Ouvert	Fermé	Z	Dz
	SFL204N	M10	30.0	SUC204FG1	SCO204-20	SCC204	36.6	54
	SFL205N	M12	53.0	SUC205FG1	SCO205-25	SCC205	38.9	60
	SFL206N	M12	53.0	SUC206FG1	SCO206-30	SCC206	43.9	70
	SFL207N	M14	85.0	SUC207FG1	SCO207-35	SCC207	47.7	80
	SFL208N	M14	85.0	SUC208FG1	SCO208-40	SCC208	54.4	88
	SFL209N	M16	132.5	SUC209FG1	SCO209-45	SCC209	55.9	95
	SFL210N	M16	132.5	SUC210FG1	SCO210-50	SCC210	59.3	100



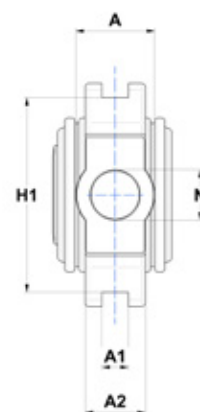
					Logement	Taille des boulons de fixation	Couple de serrage Max. (Nm)	Roulement Insert	Capots de protection			
	e	N	S	B					Ouvert	Fermé	Z	Dz
	15	10	12.7	31	SFB204N	M8	15.0	SUC204FG1	SCO204-20	SCC204	36.9	54
	16	10	14.3	34.1	SFB205N	M8	15.0	SUC205FG1	SCO205-25	SCC205	39.1	60
	18	10	15.9	38.1	SFB206N	M8	15.0	SUC206FG1	SCO206-30	SCC206	43.9	70
	19	13.5	17.5	42.9	SFB207N	M12	53.0	SUC207FG1	SCO207-35	SCC207	47.7	80
	21	13.5	19	49.2	SFB208N	M12	53.0	SUC208FG1	SCO208-40	SCC208	55.4	88

PALIER APPLIQUE 4 TROUS EN ACIER INOXYDABLE SÉRIE SUCF2..FG1 « LUBSOLID »



Diamètre d'arbre d (mm)	Référence	Poids (kg)	Dimensions (mm)									Logement
			L	J	A	A1	A2	e	N	S	B	
20	SUCF204FG1	0.6	86	64	25.5	12	33.3	15	12	12.7	31	SF204N
25	SUCF205FG1	0.8	95	70	27	14	35.8	16	12	14.3	34.1	SF205N
30	SUCF206FG1	1.1	108	83	30.5	14	40.2	18	12	15.9	38.1	SF206N
35	SUCF207FG1	1.4	116	92	33.5	14.5	44.4	19	14	17.5	42.9	SF207N
40	SUCF208FG1	1.9	130	102	36	14.5	51.2	21	16	19	49.2	SF208N
45	SUCF209FG1	2.2	137	105	38	15.5	52.2	22	16	19	49.2	SF209N
50	SUCF210FG1	2.5	143	111	40	15	54.6	22	16	19	51.6	SF210N

PALIER COULISSEAUX-TENDEURS EN ACIER INOXYDABLE SÉRIE SUCT2..FG1 « LUBSOLID »

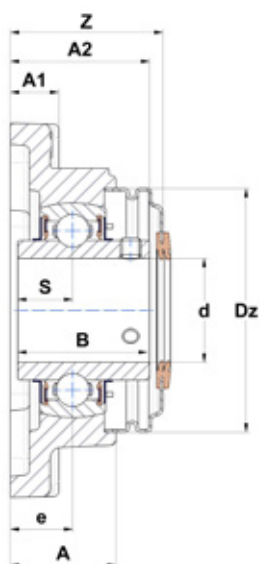


Diamètre d'arbre d (mm)	Référence	Poids (kg)	Dimensions (mm)										
			L	L1	L2	L3	A	A1	A2	H	H1	H2	N
20	SUCT204FG1	0.7	94	61	10	51	32	12	21	89	76	51	19
25	SUCT205FG1	0.9	95	60.5	8	51	32	12	24	89	76	51	19
30	SUCT206FG1	1.3	113	70	10	57	37	12	28	102	89	56	22
35	SUCT207FG1	1.7	129	78	13	64	37	12	30	102	89	64	22
40	SUCT208FG1	2.4	144	88	16	83	49	16	33	114	102	83	29
45	SUCT209FG1	2.5	144	87	16	83	49	16	35	117	102	83	29
50	SUCT210FG1	2.7	149	90	16	86	49	16	37	117	102	83	29

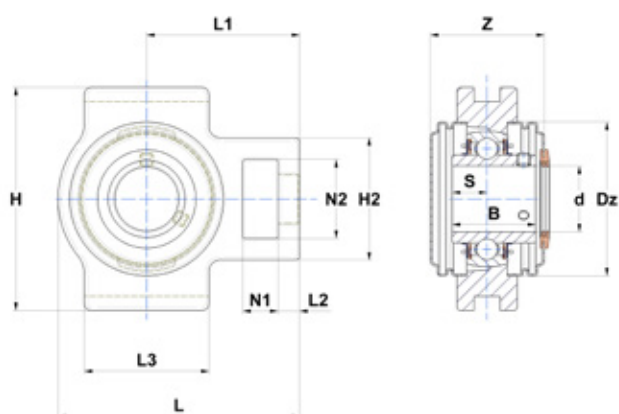
Les plans produits sont représentés avec les couvercles de protection mais ceux-ci sont vendus séparément suivant le besoin du client.



SENTINEL
SERIES



	Taille des boulons de fixation	Couple de serrage Max. (Nm)	Roulement Insert	Capots de protection			
				Ouvert	Fermé	Z	Dz
	M10	30.0	SUC204FG1	SCO204-20	SCC204	36.6	54
	M10	30.0	SUC205FG1	SCO205-25	SCC205	39.2	60
	M10	30.0	SUC206FG1	SCO206-30	SCC206	44.2	70
	M12	53.0	SUC207FG1	SCO207-35	SCC207	47.5	80
	M14	85.0	SUC208FG1	SCO208-40	SCC208	54.7	88
	M14	85.0	SUC209FG1	SCO209-45	SCC209	56	95
	M14	85.0	SUC210FG1	SCO210-50	SCC210	59.1	100



	Logement				Roulement Insert	Capots de protection				
	N1	N2	S	B		Ouvert	Fermé	Z	Dz	
	16	32	12.7	31	ST204N	SUC204FG1	SCO204-20	SCC204	44.6	54
	16	32	14.3	34.1	ST205N	SUC205FG1	SCO205-25	SCC205	47.4	60
	16	37	15.9	38.1	ST206N	SUC206FG1	SCO206-30	SCC206	52.4	70
	16	37	17.5	42.9	ST207N	SUC207FG1	SCO207-35	SCC207	57.4	80
	19	49	19	49.2	ST208N	SUC208FG1	SCO208-40	SCC208	66.8	88
	19	49	19	49.2	ST209N	SUC209FG1	SCO209-45	SCC209	68.6	95
	19	49	19	51.6	ST210N	SUC210FG1	SCO210-50	SCC210	75.2	100

SUCCESS STORY : PALIERS AUTO-ALIGNEURS EN ACIER INOXYDABLE AVEC INSERT LUBSOLID





SITUATION CLIENT

Une importante usine avicole, qui traite 175 000 oiseaux par jour, rencontrait des problèmes de défaillances de paliers à roulement SUCF206 sur leurs machines de lavage de cages à volaille et son système de déchargement de cages. Équipement affecté par la corrosion et les agents de nettoyage. Perte : 231 € la minute.

BESOIN CLIENT

Améliorez la fiabilité du roulement pendant le lavage à haute pression pour augmenter la rentabilité.



SOLUTION NTN

Utilisation de palier en acier inoxydable avec capots additionnels et insert inox avec LUBSOLID : SUCF206FG1.

Solution parfaite contre la corrosion et l'exposition aux lavages à haute pression.

AVANTAGES CLIENT

Augmentation considérable de la durée de vie des roulements, maintenance plus rapide (pas d'attention particulière pour préserver les roulements des lavages).

ÉCONOMIE RÉALISÉE

DIMINUTION DE LA CONSOMMATION DE ROULEMENTS

74 200 €

RÉDUCTION DE MAINTENANCE

31 200 €

AMÉLIORATION DE LA DISPONIBILITÉ

15 080 €

TOTAL

120 480 € /AN



PALIER AUTO-ALIGNEURS EN THERMOPLASTIQUE SNR

Design spécifique contre la rétention d'impuretés

LOGEMENT :

CARACTÉRISTIQUES TECHNIQUES

- Résistant à de nombreux produits de nettoyage chlorés et corrosifs
- Matériau du boîtier en thermoplastique (PBT) avec des surfaces particulièrement lisses pour éviter les dépôts du matériau de processus
- Conception sans évidements ni empreintes garantissant un nettoyage facile et en profondeur
- Trous de montage renforcés avec des bagues métalliques en acier inoxydable
- Préparé pour le montage des couvercles de protection sans outil

BÉNÉFICES

- Bonne résistance à la friction et à l'usure
- Excellente protection interne et externe
- Insensible à la formation de bactéries
- Résistance supplémentaire pendant les cycles de lavage
- Propreté de l'environnement d'exploitation assurée
- Capots de protection des unités assurant une protection supplémentaire contre les lavages directs, même à haute pression

BONUS ENVIRONNEMENTAL

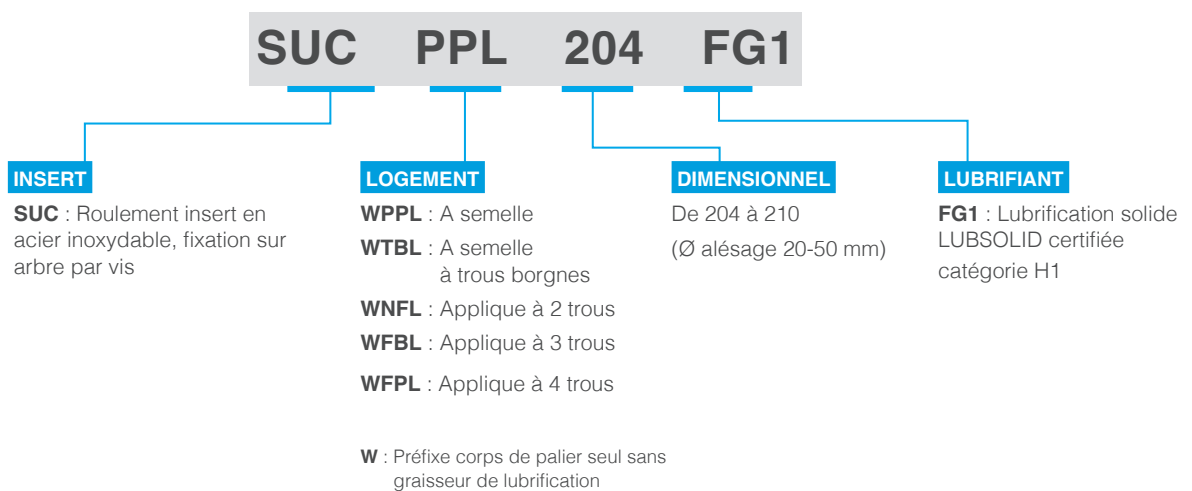
Fréquence de changement du roulement insert considérablement allongée donc augmentation de la durée de vie du palier thermoplastique



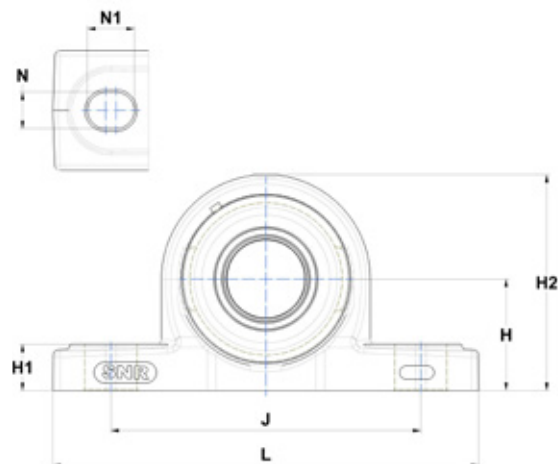
MODÈLES DISPONIBLES



Les capots de protection doivent être commandés séparément.
Tous les paliers sont rainurés pour recevoir les capots de protection.

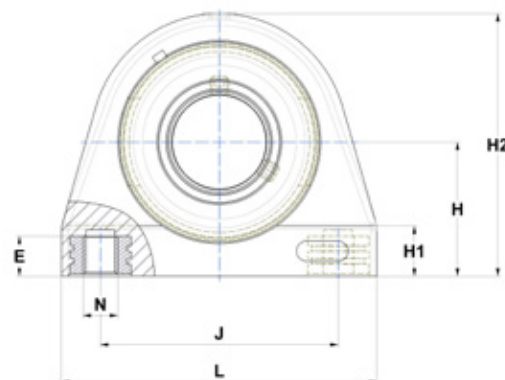


PALIER À SEMELLE EN THERMOPLASTIQUE SÉRIE SUCPPL2..FG1 « LUBSOLID »



Diamètre d'arbre d (mm)	Référence	Poids (kg)	Dimensions (mm)									
			L	J	H	H1	H2	A	N	N1	S	B
20	SUCPPL204FG1	0.3	127	95	33.3	14.2	65	38	11	14	12.7	31
25	SUCPPL205FG1	0.3	140	105	36.5	14.5	71	38	11	14	14.3	34.1
30	SUCPPL206FG1	0.5	162	119	42.9	17.8	83	46	14	18	15.9	38.1
35	SUCPPL207FG1	0.8	167	127	47.6	18	94	48	14	18	17.5	42.9
40	SUCPPL208FG1	1.0	184	137	49.2	19.5	98	54	14	18	19	49.2
45	SUCPPL209FG1*	1.1	192	146	54	23	106	54	17	20	19	49.2
50	SUCPPL210FG1*	1.2	206	159	57.2	23	114	60	17	20	19	51.6

PALIER À SEMELLE AVEC TROUS BORGNES EN THERMOPLASTIQUE SÉRIE SUCTBL2..FG1 « LUBSOLID »



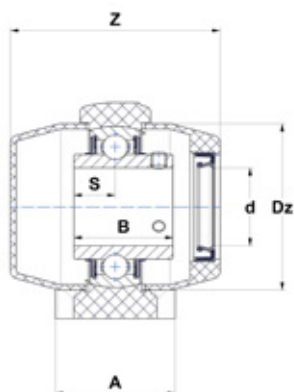
Diamètre d'arbre d (mm)	Référence	Poids (kg)	Dimensions (mm)									
			L	J	H	H1	H2	A	E	S	B	
20	SUCTBL204FG1*	0.3	72.8	50.8	33.3	13	66	34.5	12	12.7	31	
25	SUCTBL205FG1*	0.3	76.2	50.8	36.5	14	73.5	39.5	12	14.3	34.1	
30	SUCTBL206FG1*	0.5	101	76.2	42.9	16	84	42.5	12	15.9	38.1	
35	SUCTBL207FG1*	0.7	110	82.6	47.6	18.5	95	47.5	15.5	17.5	42.9	
40	SUCTBL208FG1*	0.9	120	88.9	49.2	22.5	100.5	48	16	19	49.2	
45	SUCTBL209FG1*	1.1	124	95.3	54	22.5	108.5	50	16	19	49.2	
50	SUCTBL210FG1*	1.3	135	101.6	57.2	24	115	54	23.5	19	51.6	

* Sur consultation

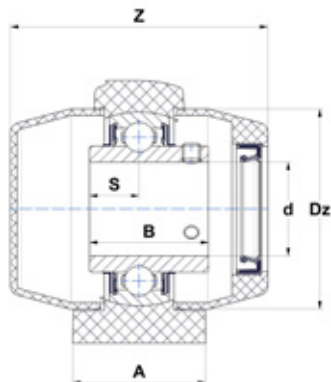
Les plans produits sont représentés avec les couvercles de protection mais ceux-ci sont vendus séparément suivant le besoin du client.



SENTINEL
SERIES



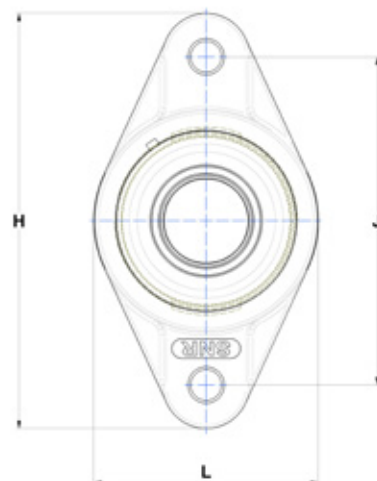
Logement	Taille des boulons de fixation	Couple de serrage Max. (Nm)	Roulement Insert	Capots de protection			
				Ouvert	Fermé	Z	Dz
WPPL204	M10	17.5	SUC204FG1	CV204	CF204	63.3	50
WPPL205	M10	17.5	SUC205FG1	CV205	CF205	68.1	55
WPPL206	M12	30.5	SUC206FG1	CV206	CF206	80.4	64
WPPL207	M12	30.5	SUC207FG1	CV207	CF207	89.7	74.5
WPPL208	M12	30.5	SUC208FG1	CV208	CF208	103	84
WPPL209	M16	50.0	SUC209FG1	CV209	CF209	110.8	89
WPPL210	M16	50.0	SUC210FG1	CV210	CF210	122.6	94



Logement	N	Couple de serrage Max. (Nm)	Roulement Insert	Capots de protection			
				Ouvert	Fermé	Z	Dz
WTBL204	M8	5.3	SUC204FG1	CV204	CF204	64.7	50
WTBL205	M10	17.5	SUC205FG1	CV205	CF205	70	55
WTBL206	M10	17.5	SUC206FG1	CV206	CF206	82.3	64
WTBL207	M10	17.5	SUC207FG1	CV207	CF207	89.9	74.5
WTBL208	M12	30.5	SUC208FG1	CV208	CF208	102.8	84
WTBL209	M12	30.5	SUC209FG1	CV209	CF209	109.2	89
WTBL210	M16	50.0	SUC210FG1	CV210	CF210	123.3	94

PALIER APPLIQUE 2 TROUS EN THERMOPLASTIQUE

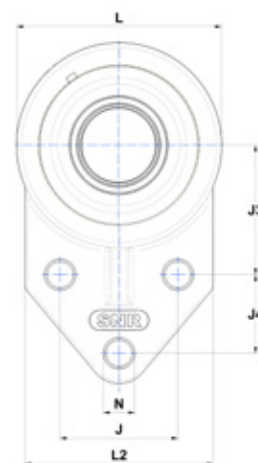
SÉRIE SUCNFL2..FG1 « LUBSOLID »



Diamètre d'arbre d (mm)	Référence	Poids (kg)	Dimensions (mm)										
			H	J	L	N	A	A1	A2	e	S	B	
20	SUCNFL204FG1	0.3	113	90	64.8	11	26.5	11.4	33.7	15.4	12.7	31	
25	SUCNFL205FG1	0.3	130	99	70	11	29.1	13.5	36.8	17	14.3	34.1	
30	SUCNFL206FG1	0.5	148	117	80	11	30.5	13.3	41.2	19	15.9	38.1	
35	SUCNFL207FG1	0.7	163	130	90	13	32.8	16.1	43.4	18	17.5	42.9	
40	SUCNFL208FG1	0.9	175	144	100	14	37.5	20	51.7	21.5	19	49.2	
45	SUCNFL209FG1*	1.0	188	148.5	108	17	41	21	54.2	24	19	49.2	
50	SUCNFL210FG1*	1.2	197	157	115	17	43	21	57.6	25	19	51.6	

PALIER APPLIQUE 3 TROUS EN THERMOPLASTIQUE

SÉRIE SUCFBL2..FG1 « LUBSOLID »



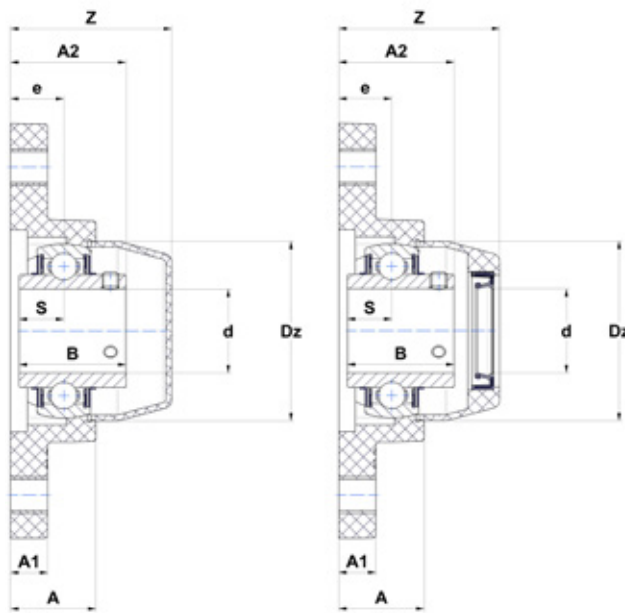
Diamètre d'arbre d (mm)	Référence	Poids (kg)	Dimensions (mm)													
			H	H1	L	L2	J	J3	J4	N	A	A1	A2	e	S	B
20	SUCFBL204FG1*	0.26	108	76.2	63.5	62	38.1	42.9	22.2	10.7	26.5	11.4	33.7	15.4	12.7	31
25	SUCFBL205FG1*	0.3	120.6	85.7	70	63.5	41.3	46	28.6	10.7	34	11.4	41.6	21.8	14.3	34.1
30	SUCFBL206FG1*	0.46	138.5	96.5	83	76	47.6	52.4	31.8	10.7	32	13.3	41.5	19.3	15.9	38.1
35	SUCFBL207FG1*	0.66	157	108.5	95	89	50.8	60.3	31.8	13.1	36.5	16.1	47.1	21.7	17.5	42.9
40	SUCFBL208FG1*	0.85	158.5	109.5	99	89	50.8	60.3	31.8	13.1	36	16	51.7	21.5	19	49.2

* Sur consultation

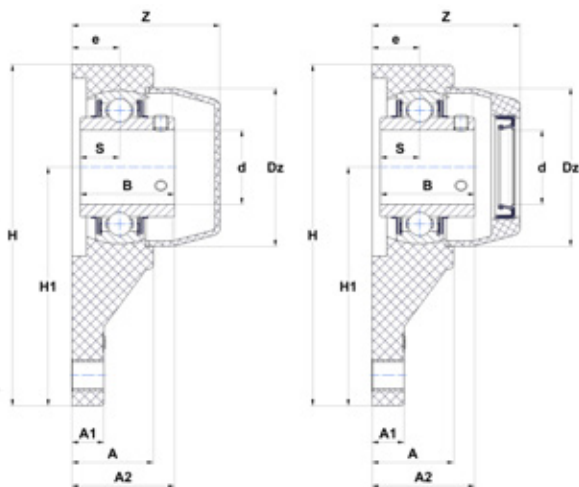
Les plans produits sont représentés avec les couvercles de protection mais ceux-ci sont vendus séparément suivant le besoin du client.



SENTINEL
SERIES

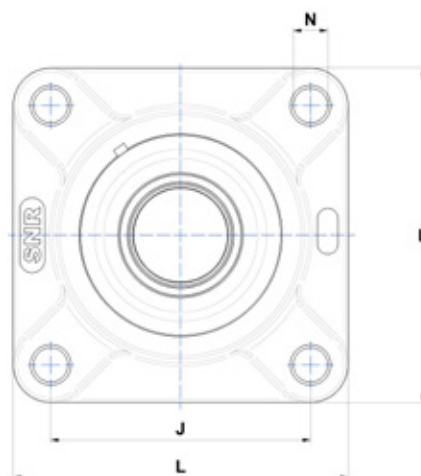


	Logement	Taille des boulons de fixation	Couple de serrage Max. (Nm)	Roulement Insert	Capots de protection			
					Ouvert	Fermé	Z	Dz
	WNFL204	M10	17.5	SUC204FG1	CV204	CF204	46.8	50
	WNFL205	M10	17.5	SUC205FG1	CV205	CF205	51.1	55
	WNFL206	M10	17.5	SUC206FG1	CV206	CF206	57.5	64
	WNFL207	M12	30.5	SUC207FG1	CV207	CF207	61.6	74.5
	WNFL208	M12	30.5	SUC208FG1	CV208	CF208	71	84
	WNFL209	M16	45	SUC209FG1	CV209	CF209	78.4	89
	WNFL210	M16	45	SUC210FG1	CV210	CF210	86.3	94



	Logement	Taille des boulons de fixation	Couple de serrage Max. (Nm)	Roulement Insert	Capots de protection			
					Ouvert	Fermé	Z	Dz
	WFBL204	M10	17.5	SUC204FG1	CV204	CF204	46.8	50
	WFBL205	M10	17.5	SUC205FG1	CV205	CF205	56.2	55
	WFBL206	M10	17.5	SUC206FG1	CV206	CF206	58.9	64
	WFBL207	M12	30.5	SUC207FG1	CV207	CF207	65.1	74.5
	WFBL208	M12	30.5	SUC208FG1	CV208	CF208	69.5	84

PALIER APPLIQUE 4 TROUS EN THERMOPLASTIQUE SÉRIE SUCFPL2..FG1 « LUBSOLID »



Diamètre d'arbre d (mm)	Référence	Poids (kg)	Dimensions (mm)								
			L	J	N	A	A1	A2	e	S	B
20	SUCFPL204FG1	0.3	86.0	63.5	11	27.8	13.4	36.3	18	12.7	31
25	SUCFPL205FG1	0.4	95.0	70	11	28	14.3	36.8	17	14.3	34.1
30	SUCFPL206FG1	0.5	107.0	83	11	31.5	14.3	41.4	19.2	15.9	38.1
35	SUCFPL207FG1	0.7	118.0	92	13	34.8	15.5	46.9	21.5	17.5	42.9
40	SUCFPL208FG1	1.0	130.0	102	14	37.5	17	53.2	23	19	49.2
45	SUCFPL209FG1*	1.1	137.0	105	17	41	19	54.2	24	19	49.2
50	SUCFPL210FG1*	1.3	143.0	111	17	43	21	57.2	25	19	51.6

Les plans produits sont représentés avec les couvercles de protection mais ceux-ci sont vendus séparément suivant le besoin du client.

* Sur consultation

CAPACITÉ DE CHARGE MAXIMUM DES PALIERS EN THERMOPLASTIQUE

Les valeurs indiquent la résistance statique des boîtiers en thermoplastique à température ambiante.

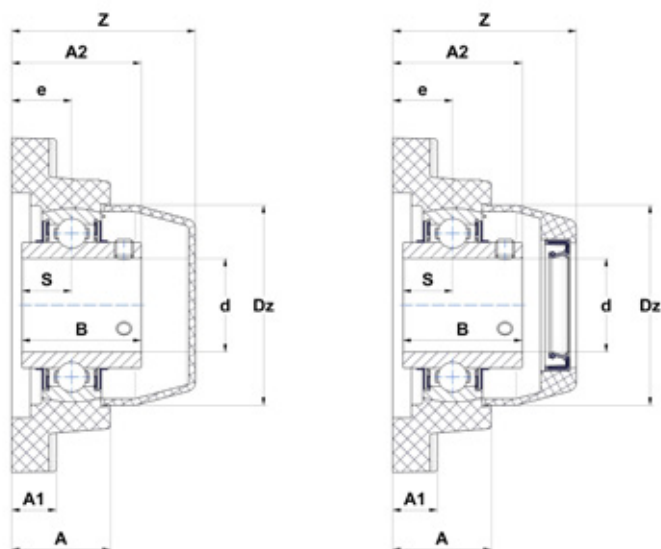
Référence	TBL204	TBL205	TBL206	TBL207	TBL208	TBL209	TBL210
Direction de la charge	[N]						
	8210	8540	10370	12150	12230	12900	13850
	6900	7010	6580	8080	9100	10400	11050
	2980	2850	4950	8160	9800	10710	11360

Référence	NFL204	NFL205	NFL206	NFL207	NFL208	NFL209	NFL210
Direction de la charge	[N]						
	11750	11375	16450	16900	17350	17600	17950
	11000	13850	13350	13950	14050	14300	14550
	8500	11100	14200	14900	14900	15150	15650

Référence	FBL204	FBL205	FBL206	FBL207	FBL208
Direction de la charge	[N]				
	7200	9100	12200	12900	12900
	9200	11100	11800	11900	11900
	2600	2800	2900	3100	3100



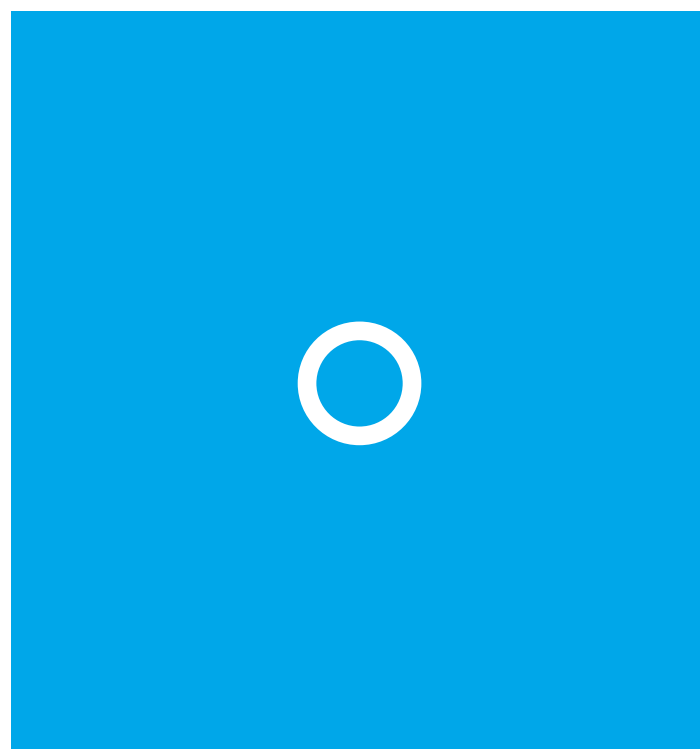
SENTINEL
SERIES



Logement	Taille des boulons de fixation	Couple de serrage Max. (Nm)	Roulement Insert	Capots de protection			
				Ouvert	Fermé	Z	Dz
WFPL204	M10	17.5	SUC204FG1	CV204	CF204	48.2	50
WFPL205	M10	17.5	SUC205FG1	CV205	CF205	50.1	55
WFPL206	M10	17.5	SUC206FG1	CV206	CF206	58.7	64
WFPL207	M12	30.5	SUC207FG1	CV207	CF207	63.6	74.5
WFPL208	M12	30.5	SUC208FG1	CV208	CF208	71	84
WFPL209	M16	45.0	SUC209FG1	CV209	CF209	78.4	89
WFPL210	M16	45.0	SUC210FG1	CV210	CF210	86.3	94

Référence	PPL204	PPL205	PPL206	PPL207	PPL208	PPL209	PPL210
Direction de la charge	[N]						
	8800	13700	12650	12750	13100	13360	13850
	7700	10000	10600	10800	11100	11400	11750
	5000	8100	5750	7500	8500	8950	9550

Référence	FPL204	FPL205	FPL206	FPL207	FPL208	FPL209	FPL210
Direction de la charge	[N]						
	15950	13000	18000	18500	19100	19350	19650
	10250	12150	17700	18500	19250	19350	19650
	3650	3350	3350	3520	3790	3850	3990





SUCCESS STORY : PALIERS AUTO- ALIGNEURS EN THERMOPLASTIQUE AVEC INSERT LUBSOLID



SITUATION CLIENT

Un producteur de frites remplaçait 432 roulements MUCNFL205 sur une machine de calibration de pommes de terre. Application affectée par l'infiltration d'eau et de résidus dans les roulements.

BESOIN CLIENT

Trouver une solution pour optimiser l'étanchéité des roulements et augmenter leur durée de vie.

SOLUTION NTN

Utilisation de paliers en thermoplastique et inserts en acier inoxydable avec lubrification LUBSOLID : SUCNFL205FG1.

AVANTAGES CLIENT

Réduction de la consommation de roulements à 72 (au lieu de 432), soit 82 % d'amélioration.

ÉCONOMIE RÉALISÉE

DIMINUTION DE LA CONSOMMATION DE ROULEMENTS

27 936 €

RÉDUCTION DE MAINTENANCE

5 580 €

AMÉLIORATION DE LA DISPONIBILITÉ

1 277 100 €

TOTAL

1 310 616 € /AN

NTN

Make the world **NAMERAKA**



DOC_PDSEVENTHIEL_CAPT_Pb - SAP : XXXXXX - Conception et réalisation : Services publicité NTN Europe © 02/2024 - Photos : © Pedro Studio Photos - Shutterstock

Le présent document est la propriété exclusive de NTN Europe. Toute reproduction totale ou partielle sans autorisation préalable de NTN Europe est formellement interdite. En cas de violation du présent paragraphe, vous vous exposez à des poursuites judiciaires.

Les erreurs ou omissions qui auraient pu se glisser dans ce document malgré le soin apporté à sa réalisation n'engagent pas la responsabilité de NTN Europe. En raison de notre politique de recherche et développement continue, nous nous réservons le droit de modifier sans préavis, tout ou partie des produits et spécifications mentionnés dans ce document.

© NTN Europe, copyright international 2024.

NTN Europe - 1 rue des Usines - 74000 Annecy
RCS ANNECY B 325 821 072 - Code APE 2815Z - Code NACE 28.15
www.ntn-europe.com



Brands of
NTN Group