

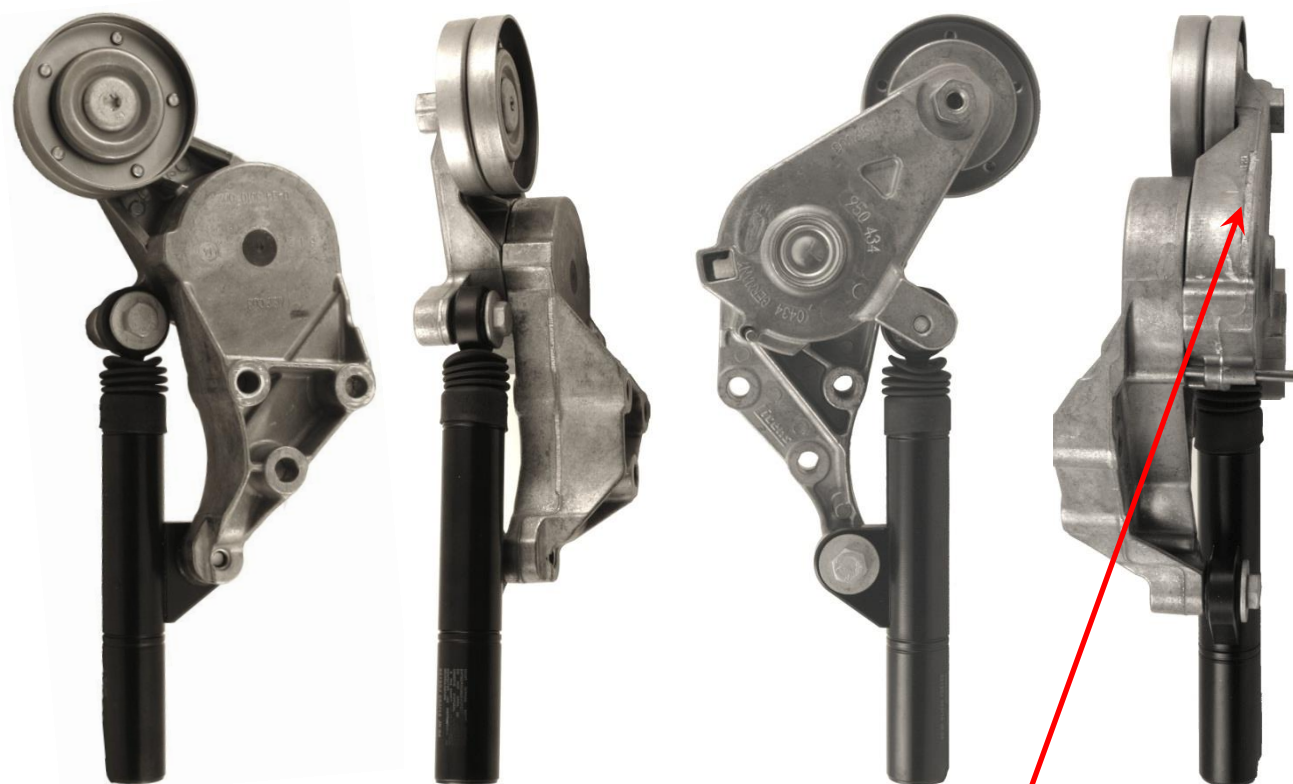


GA357.09

Préconisations de montage/démontage

AUDI :	A3 série 1 (AU34)	MOTEURS 1.9 Tdi	Référence OE 038903315C
SEAT :	Cordoba III, Ibiza II, Leon I, Toledo série 2		
SKODA :	Octavia I, Octavia I FL		
VOLKSWAGEN :	Bora, Caddy II, Golf IV, New Beetle (I et I FL), Polo VI		

BIEN IDENTIFIER LE GALET TENDEUR D'ACCESSOIRE GA357.09



Traçabilité

PROBLÈMES RENCONTRÉS

PROBLÈMES DE RUPTURE DU SUPPORT EN ALUMINIUM

Causes probables

Une poulie à roue libre d'alternateur débrayable usée.

Ainsi, la poulie à roue libre de l'alternateur ne se débraye plus, ce qui occasionne de forts acyclismes dans la courroie.

Tout ceci entraîne des vibrations anormales venant de la courroie.

Le GA357.09 n'étant pas conçu pour absorber les chocs violents de la courroie, le support en aluminium peut alors se briser au bout d'un certain temps de fonctionnement. Cela peut même conduire à la destruction du roulement.



Poulie fixe (non débrayable) installée à la place de la poulie à roue libre d'alternateur débrayable.

L'utilisation d'une poulie à roue libre d'alternateur débrayable permet de limiter la charge sur les autres composants dans l'entraînement des accessoires.



Un problème au niveau du cheminement de la courroie.

La courroie a été éjectée des gorges des différentes poulies, ce qui a entraîné son désalignement. Elle s'est donc décalée. Un tel phénomène est lié à de forts acyclismes dans la courroie.



- Les défaillances liées au GA357.09 sont une conséquence du fonctionnement anarchique de la poulie débrayable de l'alternateur qui est défectueuse et qui n'a pas été remplacée en même temps que le galet tendeur.
- La panne de l'ensemble de l'entraînement des accessoires qui en résulte provoque l'immobilisation du véhicule.



CONSEILS

- Il est préférable de remplacer la poulie à roue libre d'alternateur débrayable en même temps que la courroie afin d'éviter toute défaillance prématurée (une panne de poulie à roue libre d'alternateur débrayable engendrera d'autres désordres moteur).
Pour trouver la référence adaptée à votre application, se référer au catalogue "Accessoires" NTN-SNR.
- Utiliser le matériel approprié afin de desserrer et de reposer une poulie sur l'alternateur et garantir la bonne tenue du système.
- Veiller à l'état de votre poulie, car un défaut de poulie peut entraîner la casse du roulement du galet.

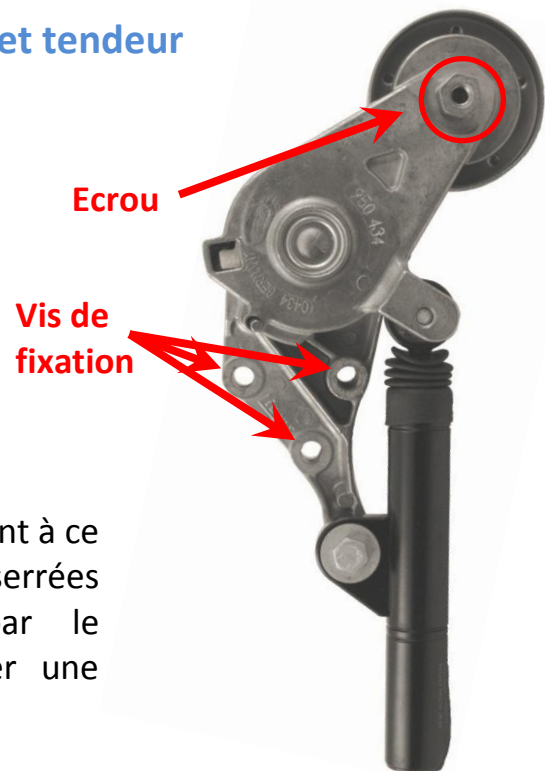
Tests pour vérifier l'état de la poulie à roue libre d'alternateur débrayable.

- Moteur au ralenti : rechercher d'éventuels mouvements anormaux du tendeur. Si vous en voyez, la poulie à roue libre d'alternateur débrayable doit être remplacée.
- Moteur à l'arrêt, courroie d'accessoires déposée : immobiliser le rotor de l'alternateur (utiliser un objet non métallique). Faire tourner la poulie à la main, un seul sens de rotation doit être possible.

REEMPLACEMENT DU GALET TENDEUR

Recommandations de montage pour le galet tendeur

- 1) **Détendre la courroie** en fixant la clé de taille appropriée sur l'écrou situé à l'arrière du galet tendeur GA357.09. Retirer ensuite la courroie du système. Oter les 3 vis de fixation puis démonter le galet tendeur.
- 2) **Réinstaller le nouveau galet tendeur** en veillant à ce que toutes les vis restantes soient serrées conformément aux couples spécifiés par le constructeur du véhicule. Toujours installer une courroie neuve (Réf. NTN-SNR [CA6PK903](#)).

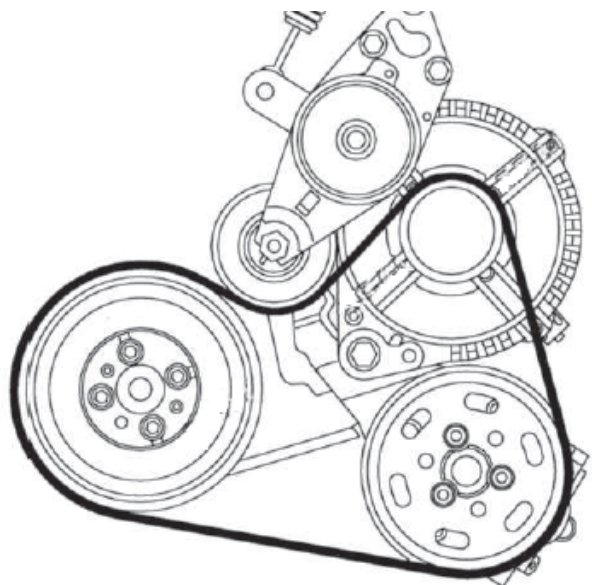


DÉPOSE DE LA COURROIE

- 1) **Déposer la protection sous moteur**
- 2) **Déposer les éléments afin de pouvoir accéder au galet**
- 3) **Agir sur le galet tendeur**
à l'aide d'une clé à fourche dans le sens horaire
- 4) **Déposer la courroie d'accessoires**

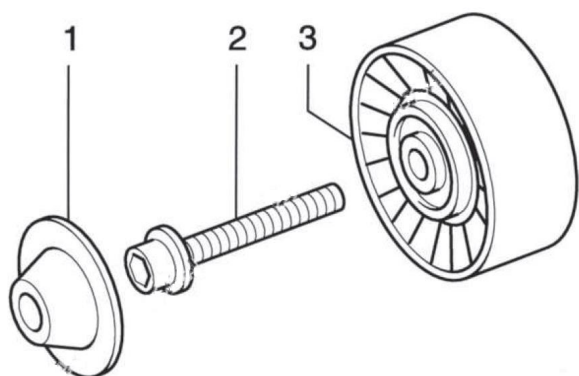
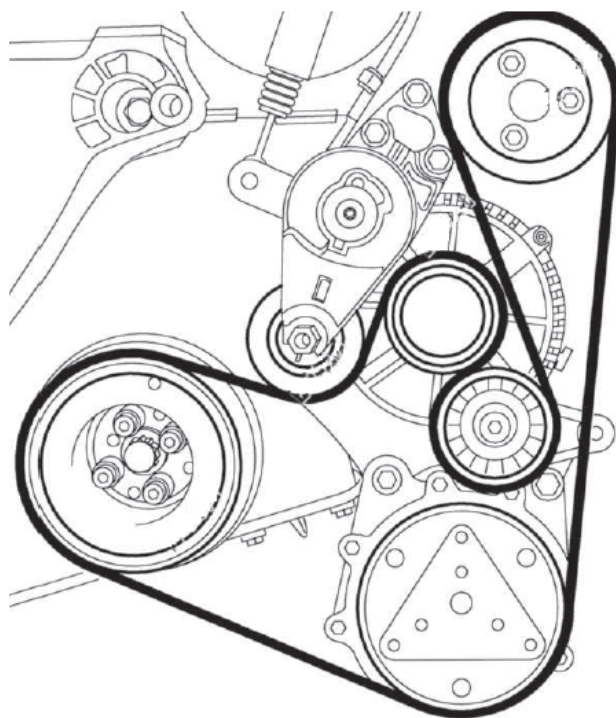
REPOSE DE LA COURROIE

Procéder dans l'ordre inverse de la dépose



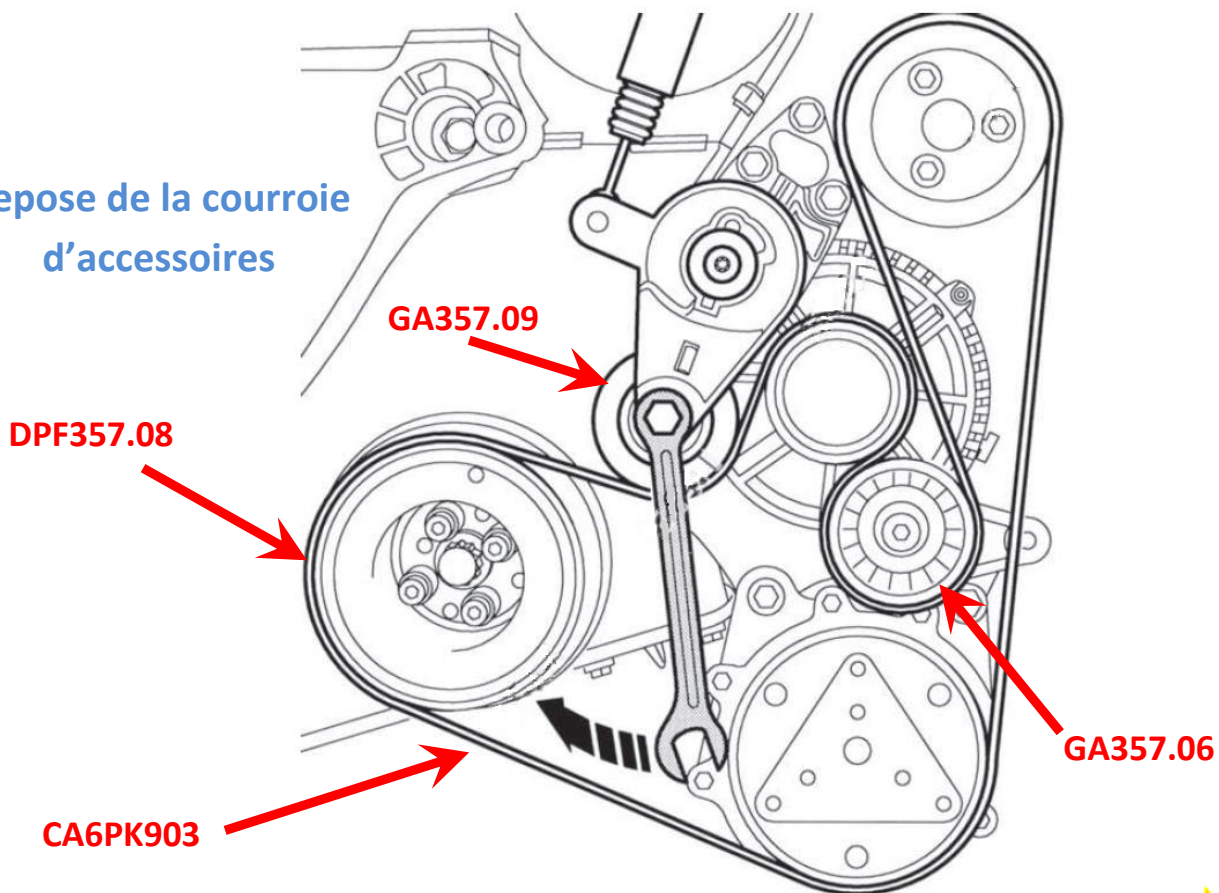
Cheminement de la courroie d'accessoires (véhicule sans climatisation)

Cheminement de la courroie d'accessoires (véhicule avec climatisation)



Fixation du galet de renvoi (Réf.NTN-SNR GA357.06) de la courroie (uniquement pour les véhicules avec climatisation)

Repose de la courroie d'accessoires



Recommandations

La poulie à roue libre d'alternateur débrayable est une pièce d'usure dont l'état de fonctionnement doit régulièrement être vérifié.

Il est fortement recommandé de remplacer la poulie à roue libre d'alternateur débrayable tous les 120 000 km et systématiquement lors du remplacement du tendeur de courroie.

Respecter les procédures de montage des constructeurs ainsi que les couples de serrage indiqués.

Consulter les applications véhicules sur notre catalogue en ligne : <http://lc.cx/catalog-ra>



Flashez ce QR Code pour retrouver
notre catalogue en ligne.

**RESPECTEZ LES PRÉCONISATIONS
DU CONSTRUCTEUR DU VÉHICULE !**

©NTN-SNR ROUEMENTS

Le contenu de ce document est soumis au copyright de l'éditeur et de sa reproduction, même partielle, est interdite sans autorisation. Malgré le soin apporté à la réalisation de ce document, NTN-SNR Roulements décline toutes responsabilités pour les erreurs ou omissions qui auraient pu se glisser et pour les pertes ou dommages directs ou indirects découlant de son utilisation.

