

# POLIPUMP

LE GRAISSAGE CENTRALISÉ À LA PORTÉE DE TOUS,  
PAR NTN-SNR ROULEMENTS



## Opter pour la RENTABILITÉ

Une bonne lubrification du roulement est essentielle pour prolonger sa durée de vie. C'est pourquoi, la POLIPUMP a spécialement été conçue pour pallier aux risques de mauvaise lubrification, entraînant des arrêts de production. Très rapidement rentable, ce système de graissage multipoint augmentera la disponibilité de vos équipements tout en réduisant vos coûts de maintenance.

## Votre solution ECONOMIQUE et PERFORMANTE

Lubrifier simultanément et en toute sécurité de 1 à 35 points de graissage, avec la graisse de votre choix, jusqu'à une distance de 20 mètres. Précise et constante, la POLIPUMP devient votre alliée sur le long terme.

## SIMPLE à mettre en œuvre et ÉCOLOGIQUE

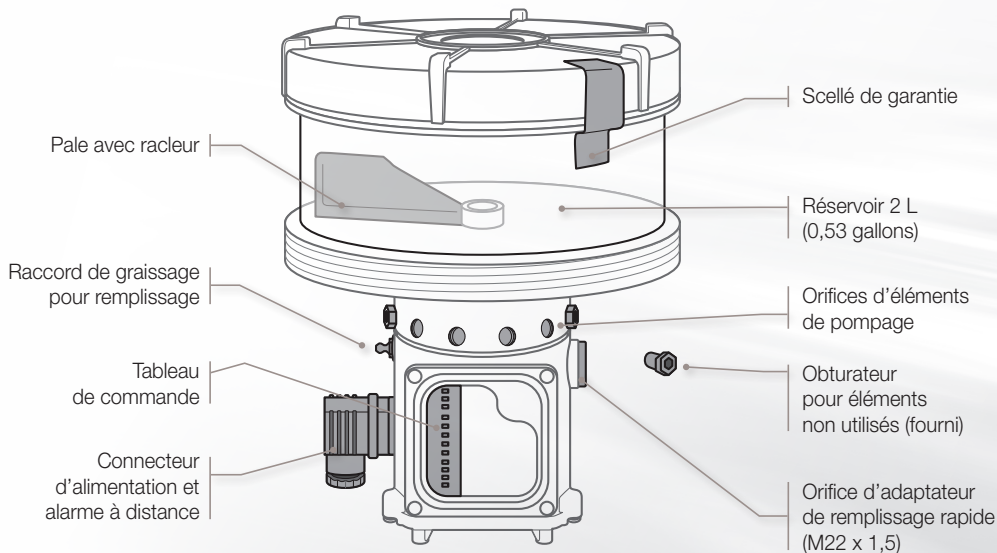
Enfin une centrale de lubrification rapide et facile à installer : aucune compétence technique n'est requise pour la mise en place de votre POLIPUMP. Prête à l'emploi et écologique, recharger facilement votre pompe tout en diminuant vos déchets.

## INSTALLER VOTRE POLIPUMP EN SEULEMENT 4 ETAPES

- 1 Déterminer le nombre de points nécessaires à lubrifier**, choisir vos éléments pompants et raccorder-les.
- 2 Connecter la pompe** à votre réseau électrique
- 3 Remplir le réservoir** avec la graisse de votre choix
- 4 Programmer vos cycles de lubrification** : votre POLIPUMP est prête à fonctionner



## INFORMATIONS TECHNIQUES



La POLIPUMP est utilisable avec notre gamme de graisses



### 3 versions disponibles :

- de 1 à 12 éléments pompants
- de 1 à 24 éléments pompants
- de 1 à 35 éléments pompants
- 12 ou 24 volts
- 6 différents éléments pompants  
0,02 CC – 0,03 CC – 0,04 CC –  
0,08 CC – 0,10 CC – 0,13 CC
- 12 programmes disponibles
- Réservoir de 2 L
- Utilisable avec de la graisse de grade NLGI 00 à 2
- Supporte les températures extrêmes de -10°C à +60°C
- Protection IP65
- Pression de 80 bars maximum

### Egalement disponible :

- 2 flexibles au choix (avec ou sans graisse)
- 6 types de raccord
- Pistolet pour remplissage de la graisse

