



NTN-SNR LINEAR MOTION:
KUGELBUCHSEN



www.ntn-snr.com



With You



Als einer der führenden europäischen Wälzlagerhersteller gehört NTN-SNR seit Jahrzehnten zu den innovativsten seiner Branche. Seit April 2008 ist SNR in den Konzernverbund der japanischen Firma NTN integriert und wird damit zum weltweit drittgrößten Wälzlagerhersteller. Unseren Kunden können wir somit „Added Value,, im Bezug auf Produktvielfalt, Qualität und Service bieten. Eine weltweite Präsenz und ein durchgängiges Qualitätssystem kennzeichnen unser Unternehmen von jeher. Seit 1985 nun sind wir auch in der Lineartechnik zu Hause. Das breite Produktprogramm in der Lineartechnik, unser Knowhow und das hohe Maß an Service haben uns bei unseren Kunden als leistungsstarken Partner bekannt gemacht. Ganz gleich ob Sie Bedarf an Maschinenelementen wie Kugelgewindetribe, die dazu gehörigen Fest – und Loslagereinheiten, Kugelbuchsen und Wellen haben oder Linearmodule als Einzeloder Mehrachssystem benötigen. NTN-SNR bietet Ihnen kundenspezifische, individuelle Lösungskonzepte.

Das NTN-SNR Lieferprogramm für Kugelbuchsen, Wellen und Wellenunterstützungen bietet eine breite Palette an unterschiedlichen DIN- Kugelbuchsen, aber auch davon abweichende Ausführungen. Komplette Lagereinheiten inklusive Gehäuse oder kundenspezifische Wellenbearbeitungen runden das Programm ab. Mit unserem breiten Produktprogramm finden Sie immer eine passende Lösung für Ihre Applikation. Ebenso unterstützen wir Sie bei der Entwicklung von Systemlösungen. Unser flächendeckendes Netz an Vertriebs- und Anwendungs- Ingenieuren berät Sie individuell vor Ort und erarbeitet maßgeschneiderte Lösungen für Ihre Anwendung.

Dieser technische Katalog ist die Grundlage für den Dialog mit Ihnen.

Wir freuen uns auf Ihre Anfrage –
Wir freuen uns auf SIE!

Inhalt

Kugelbuchsen	4
ISO Abmessungen	4
Normbuchsen, geschlossen	4
Normkugelbuchsen, offen	6
Normkugelbuchsen, einstellbar	8
Normflanschbuchsen (rund)	10
Tandemnormkugelbuchsen	12
Tandemflanschnormkugelbuchsen (rund)	14
Mittenflanschnormkugelbuchsen (rund)	16
JIS Abmessungen	18
Kugelbuchsen, geschlossen	18
Superkugelbuchsen (geschlossen, offen)	20
Kugelhülsen	22
Linear Einheiten mit Normkugelbuchse, nachschmierbar	24
Lineareinheiten mit Normkugelbuchse, geschlossenem Gehäuse	24
Lineareinheiten mit Normkugelbuchse, geschlossenem Gehäuse und einstellbarem Spiel	26
Lineareinheiten mit Normkugelbuchse, offenem Gehäuse	28
Lineareinheiten mit Normkugelbuchse, offenem Gehäuse und einstellbarem Spiel	30
Lineareinheiten mit Normkugelbuchse, seitlich offenem Gehäuse	32
Lineareinheiten mit Normkugelbuchse, seitlich offenem Gehäuse und einstellbarem Spiel	34
Tandemlineareinheiten mit Normkugelbuchsen, geschlossenem Gehäuse	36
Tandemlineareinheiten mit Normkugelbuchsen, geschlossenem Gehäuse und einstellbarem Spiel	38
Tandemlineareinheiten mit Normkugelbuchsen, offenem Gehäuse	40
Tandemlineareinheiten mit Normkugelbuchsen, offenem Gehäuse und einstellbarem Spiel	42
Quadrolineareinheiten mit Normkugelbuchsen, geschlossenem Gehäuse	44
Quadrolineareinheiten mit Normkugelbuchsen, offenem Gehäuse	46
Linear Einheiten mit Superkugelbuchse, nachschmierbar	48
Lineareinheit mit Superkugelbuchse, geschlossenem Gehäuse	48
Lineareinheit mit Superkugelbuchse, offenem Gehäuse	50
Lineareinheit mit Superkugelbuchse, offenem Gehäuse und einstellbarem Spiel	52
Tandemlineareinheit mit Superkugelbuchsen, geschlossenem Gehäuse	54
Tandemlineareinheit mit Superkugelbuchsen, offenem Gehäuse	56
Tandemlineareinheit mit Superkugelbuchsen, offenem Gehäuse und einstellbarem Spiel	58
Wellenunterstützungen	60
Ohne Flansch	60
Mit Flansch	61
Für seitliche Befestigung mit einer Bohrreihe	62
Für seitliche Befestigung mit doppelter Bohrreihe	63
Wellenbock	64
Traverse	65
Wellen	66
Matrix zur Vorauswahl der Vollwellen und Hohlwellen	66
Stähle, Oberflächenhärte, Härtetiefe	66
Maßgenauigkeit und Toleranzfeld	66
Vollwellen	67
Hohlwellen	67
Wellenbearbeitung	68
Bearbeitungsbeispiele	70
Typenschlüssel	72
Allgemeine Informationen	74
Einführung	74
Tragzahlen	74
Material	76
Lebensdauer	77
Schmierung und Reibung	80
Einbau	82

Kugellagerbuchsen

ISO Abmessungen Normbuchsen, geschlossen

Geschlossene Kugellagerbuchsen der Baureihe BBE nach ISO 10285 finden breite Anwendung in unterschiedlichen Applikationen durch präzise zylindrische Form und gute Laufeigenschaften.



Die Normkugellagerbuchsen sind ab Lager lieferbar mit zwei Abstreifdichtungen. Erforderliche Dichtungen sind bei der Bestellung mit anzugeben.

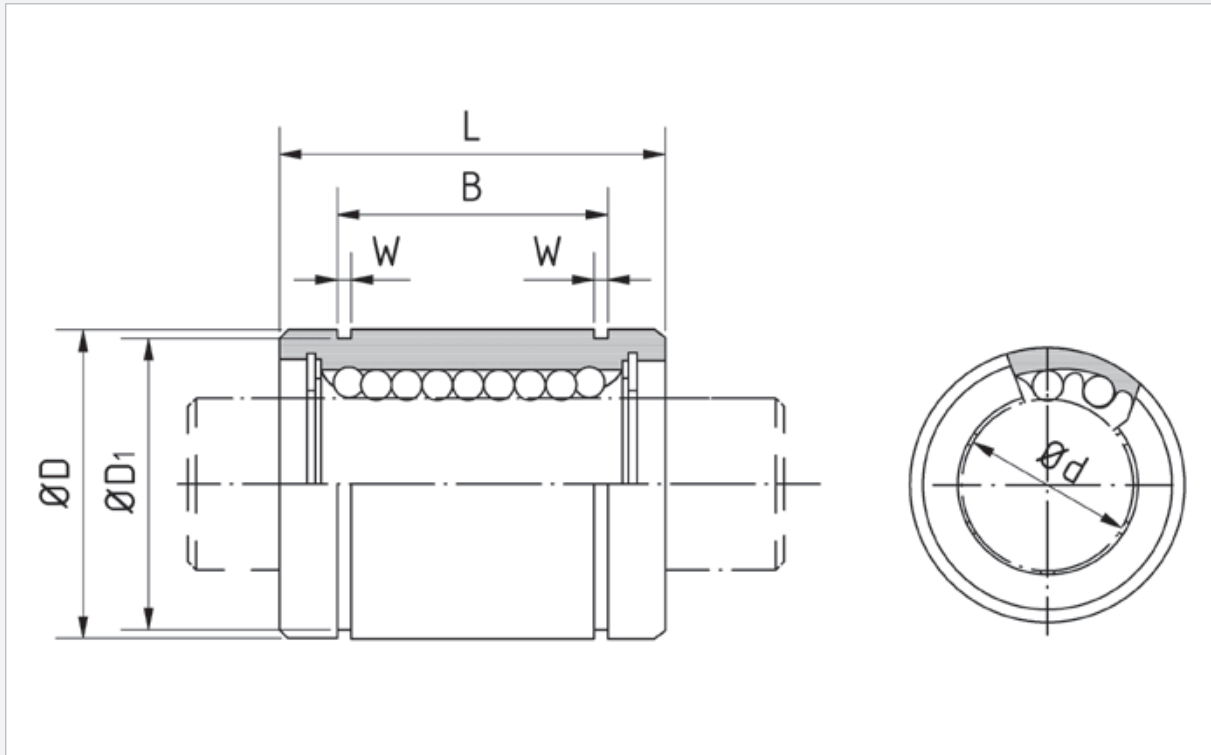
[Optional nachschmierbar](#)

Bestellbezeichnung für Kugellagerbuchse mit einseitiger Dichtung z.B.:BBE12U, BBE12AU

Bestellbezeichnung für Kugellagerbuchse mit beidseitiger Dichtung z.B.:BBE12UU, BBE12AUU

Bestellbezeichnung für Kugellagerbuchse mit beidseitiger Dichtung, nachschmierbar z.B.:BBE12UU-RL

B ezeichnung				Maße [mm]							
Standard		Korrosionsbeständig		Ød	Toleranz	ØD	Toleranz	L	Toleranz	B	Toleranz
Kunststoff- käfig	Stahlkäfig	Kunststoff- käfig	Edelstahl- käfig								
BBE3	BBE3A	BBES3	BBES3A	3	+0,008 0	7	0 -0,008	10	0	-	-
BBE4	BBE4A	BBES4	BBES4A	4		8		12	-0,012	-	-
BBE5	BBE5A	BBES5	BBES5A	5		12		22	0 -0,2	14,5	0 -0,2
BBE8	BBE8A	BBES8	BBES8A	8		16	25	16,5			
BBE10	BBE10A	BBES10	BBES10A	10		19	29	22			
BBE12	BBE12A	BBES12	BBES12A	12		22	32	22,9	22,9	0	-0,2
BBE16	BBE16A	BBES16	BBES16A	16		+0,009 -0,001	26	0 -0,009	36	24,9	0 -0,3
BBE20	BBE20A	BBES20	BBES20A	20		32	45		31,5		
BBE25	BBE25A	BBES25	BBES25A	25		+0,011 -0,001	40		58	44,1	
BBE30	BBE30A	BBES30	BBES30A	30		47	68	52,1	52,1	0	-0,3
BBE40	BBE40A	BBES40	BBES40A	40		+0,013 -0,002	62	0 -0,013	80	60,6	0 -0,4
BBE50	BBE50A	BBES50	BBES50A	50			75	100	77,6		
BBE60	BBE60A	BBES60	BBES60A	60	90		125	101,7	101,7		
-	BBE80A	-	-	80	+0,016 -0,004	120	0 -0,015	165	-0,4	133,7	-0,4



W	Ø D1	Kugelreihen	max. Exzentrität, [µm]	max. Radialspiel [µm]	dynamische Tragzahl, [N]	statische Tragzahl [N]	Gewicht [g]	Bestellbezeichnung			
								Standard		Korrosionsbeständig	
								Kunststoffkäfig	Stahlkäfig	Kunststoffkäfig	Edelstahlkäfig
-	-	4	10	-3	44	105	1,4	BBE3	BBE3-A	BBES3	BBES3-A
-	-	4			55	127	2	BBE4	BBE4-A	BBES4	BBES4-A
1,1	11,5	4	159		265	11	BBE5	BBE5-A	BBES5	BBES5-A	
1,1	15,2	4	195		402	22	BBE8	BBE8-A	BBES8	BBES8-A	
1,3	18	4	12	-4	286	549	36	BBE10	BBE10-A	BBES10	BBES10-A
1,3	21	4			419	784	45	BBE12	BBE12-A	BBES12	BBES12-A
1,3	24,9	4			432	892	60	BBE16	BBE16-A	BBES16	BBES16-A
1,6	30,3	5			15	877	1 370	102	BBE20	BBE20-A	BBES20
1,85	37,5	6	908			1 570	235	BBE25	BBE25-A	BBES25	BBES25-A
1,85	44,5	6	17		-8	1 584	2 740	360	BBE30	BBE30-A	BBES30
2,15	59	6		2 357		4 020	770	BBE40	BBE40-A	BBES40	BBES40-A
2,65	72	6	20	-13	4 702	7 940	1 250	BBE50	BBE50-A	BBES50	BBES50-A
3,15	86,5	6			6 085	9 800	2 220	BBE60	BBE60-A	BBES60	BBES60-A
4,15	116	6		-20	9 456	16 000	5 140	BBE80	-	-	-

Die angegebenen Tragzahlen gelten für den Fall, dass die Belastung nur auf eine Kugelreihe wirkt. Wenn die Kraft genau zwischen zwei Kugelreihen wirkt, erhöht sich die Tragzahl (siehe Tabelle Seite 75).

Normkugellagerbuchsen, offen

Wenn die Durchbiegung der Welle vermieden werden soll, verwendet man offene Normkugellagerbuchsen in Verbindung mit Wellenunterstützungen. Dies ist oft der Fall bei Anwendungen mit langen Verfahrwegen. Durch den Einsatz der oben beschriebenen Kombination erhöht sich zusätzlich die Steifigkeit.



Die Normkugellagerbuchsen sind ab Lager lieferbar mit zwei Abstreifdichtungen. Erforderliche Dichtungen sind bei der Bestellung mit anzugeben.

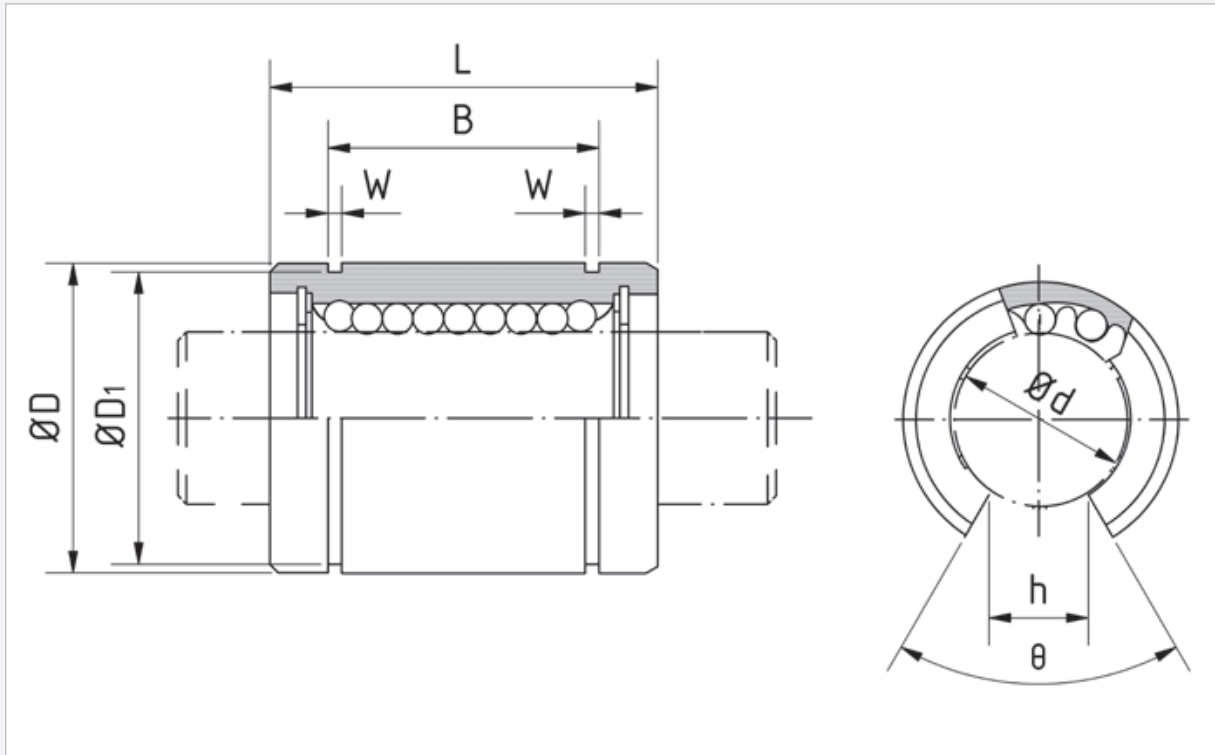
Optional nachschmierbar

Bestellbezeichnung für Kugellagerbuchse mit einseitiger Dichtung z.B.:BBE12U-OP, BBE12AU-OP

Bestellbezeichnung für Kugellagerbuchse mit beidseitiger Dichtung z.B.:BBE12UU-OP, BBE12AUU-OP

Bestellbezeichnung für Kugellagerbuchse mit beidseitiger Dichtung, nachschmierbar z.B.:BBE12UU-OP-RL

B ezeichnung				Maße [mm]							
Standard		Korrosionsbeständig		Ød	Toleranz	ØD	Toleranz	L	Toleranz	B	Toleranz
Kunststoff-käfig	Stahlkäfig	Kunststoff-käfig	Edelstahl-käfig								
BBE10-OP	-	BBES10-OP	-	10	+0,008	19	0 -0,009	29	0 -0,2	22	0 -0,2
BBE12-OP	BBE12A-OP	BBES12-OP	BBES12A-OP	12	0	22		32		22,9	
BBE16-OP	BBE16A-OP	BBES16-OP	BBES16A-OP	16	+0,009	26	0 -0,011	36	0 -0,3	24,9	0 -0,3
BBE20-OP	BBE20A-OP	BBES20-OP	BBES20A-OP	20	-0,001	32		45		31,5	
BBE25-OP	BBE25A-OP	BBES25-OP	BBES25A-OP	25	+0,011	40	0 -0,013	58	0 -0,4	44,1	0 -0,4
BBE30-OP	BBE30A-OP	BBES30-OP	BBES30A-OP	30	-0,001	47		68		52,1	
BBE40-OP	BBE40A-OP	BBES40-OP	BBES40A-OP	40	+0,013 -0,002	62	0 -0,015	80	0 -0,4	60,6	0 -0,4
BBE50-OP	BBE50A-OP	BBES50-OP	BBES50A-OP	50		75		100		77,6	
BBE60-OP	BBE60A-OP	BBES60-OP	BBES60A-OP	60	+0,016 -0,004	90	0 -0,015	125	0 -0,4	101,7	0 -0,4
-	BBE80A-OP	-	-	80		120		165		133,7	



Maße [mm]			Kugelnreihen	max. Exzentrizität [µm]	dyn. Tragzahl [N]	stat. Tragzahl [N]	Gewicht [g]	Bestellbezeichnung				
W	ØD1	h						[°]	Standard		Korrosionsbeständig	
									Kunststoffkäfig	Stahlkäfig	Kunststoffkäfig	Edelstahlkäfig
1,3	18	6,8	80	3	12	286	549	23	BBE10-OP	-	BBES10-OP	-
1,3	21	7,5	78	3		416	784	35	BBE12-OP	BBE12A-OP	BBES12-OP	BBES12A-OP
1,3	24,9	10	78	3		432	892	48	BBE16-OP	BBE16A-OP	BBES16-OP	BBES16A-OP
1,6	30,3	10	60	4	15	877	1 370	84	BBE20-OP	BBE20A-OP	BBES20-OP	BBES20A-OP
1,85	37,5	12,5	60	5		908	1 570	195	BBE25-OP	BBE25A-OP	BBES25-OP	BBES25A-OP
1,85	44,5	12,5	50	5		1 584	2 740	309	BBE30-OP	BBE30A-OP	BBES30-OP	BBES30A-OP
2,15	59	16,8	50	5	17	2 357	4 020	665	BBE40-OP	BBE40A-OP	BBES40-OP	BBES40A-OP
2,65	72	21	50	5		4 702	7 940	1 080	BBE50-OP	BBE50A-OP	BBES50-OP	BBES50A-OP
3,15	86,5	27,2	54	5	20	6 085	9 800	1 900	BBE60-OP	BBE60A-OP	BBES60-OP	BBES60A-OP
4,15	116	36,3	54	5		9 465	16 000	4 380	-	BBE80A-OP	-	-

Die angegebenen Tragzahlen bei offenen Kugelbuchsen gelten für den Fall, dass die Belastung von oben wirkt. Wenn die Belastung von unten in Richtung Öffnung wirkt, verringert sich die Tragzahl um den Faktor (siehe Tabelle Seite 75).

Normkugellagerbuchsen, einstellbar

Die geschlitzte Normkugellagerbuchse kann in ein Gehäuse mit einstellbarem Innendurchmesser eingebaut werden und ermöglicht dadurch die Einstellung des Spiels zwischen Welle und Kugellagerbuchse.



Die Normkugellagerbuchsen sind ab Lager lieferbar mit zwei Abstreifdichtungen. Erforderliche Dichtungen sind bei der Bestellung mit anzugeben.

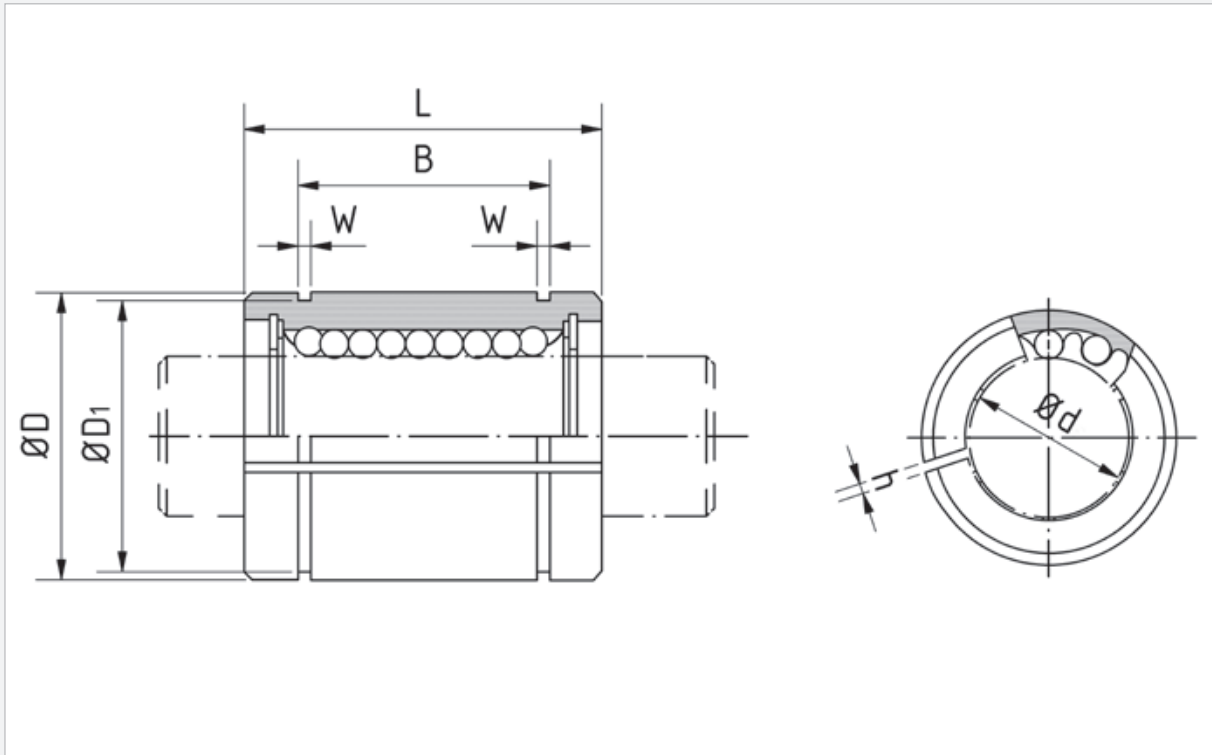
Optional nachschmierbar

Bestellbezeichnung für Kugellagerbuchse mit einseitiger Dichtung z.B.:BBE12U-AJ, BBE12AU-AJ

Bestellbezeichnung für Kugellagerbuchse mit beidseitiger Dichtung z.B.:BBE12UU-AJ, BBE12AUU-AJ

Bestellbezeichnung für Kugellagerbuchse mit beidseitiger Dichtung, nachschmierbar z.B.:BBE12UU-AJ-RL

B ezeichnung				Maße [mm]							
Standard		Korrosionsbeständig		Ød	Toleranz	ØD	Toleranz	L	Toleranz	B	Toleranz
Kunststoff-käfig	Stahlkäfig	Kunststoff-käfig	Edelstahl-käfig								
BBE5-AJ	–	BBES5-AJ	–	5	+0,008 0	12	0	22	0 -0,2	14,5	0 -0,2
BBE8-AJ	–	BBES8-AJ	–	8		16	-0,008	25		16,5	
BBE10-AJ	–	BBES10-AJ	–	10		19	0	29		22	
BBE12-AJ	BBE12A-AJ	BBES12-AJ	BBES12A-AJ	12	+0,009 -0,001	22	-0,009	32	0 -0,011	22,9	0 -0,3
BBE16-AJ	BBE16A-AJ	BBES16-AJ	BBES16A-AJ	16		26	0	36		24,9	
BBE20-AJ	BBE20A-AJ	BBES20-AJ	BBES20A-AJ	20		32	-0,011	45		31,5	
BBE25-AJ	BBE25A-AJ	BBES25-AJ	BBES25A-AJ	25	+0,011 -0,001	40	0	58	0 -0,3	44,1	0 -0,3
BBE30-AJ	BBE30A-AJ	BBES30-AJ	BBES30A-AJ	30		47	-0,013	68		52,1	
BBE40-AJ	BBE40A-AJ	BBES40-AJ	BBES40A-AJ	40		62	0	80		60,6	
BBE50-AJ	BBE50A-AJ	BBES50-AJ	BBES50A-AJ	50	+0,013 -0,002	75	-0,013	100	0 -0,4	77,6	0 -0,4
BBE60-AJ	BBE60A-AJ	BBES60-AJ	BBES60A-AJ	60		90	0	125		101,7	
–	BBE80A-AJ	–	–	80	+0,016 -0,004	120	-0,015	165	133,7		



Maße [mm]			Kugelreihen	max. Exzentrizität [µm]	dyn. Tragzahl [N]	stat. Tragzahl [N]	Gewicht [g]	Bestellbezeichnung			
W	ØD1	h						Standard		Korrosionsbeständig	
								Kunststoffkäfig	Stahlkäfig	Kunststoffkäfig	Edelstahlkäfig
1,1	11,5	1	4	12	159	265	10	BBE5-AJ	–	BBES5-AJ	–
1,1	15,2	1	4		195	402	19,5	BBE8-AJ	–	BBES8-AJ	–
1,3	18	1	4		286	549	29	BBE10-AJ	–	BBES10-AJ	–
1,3	21	1,5	4		416	784	44	BBE12-AJ	BBE12A-AJ	BBES12-AJ	BBES12A-AJ
1,3	24,9	1,5	4		432	892	59	BBE16-AJ	BBE16A-AJ	BBES16-AJ	BBES16A-AJ
1,6	30,3	2	5	15	877	1 370	100	BBE20-AJ	BBE20A-AJ	BBES20-AJ	BBES20A-AJ
1,85	37,5	2	6		908	1 570	230	BBE25-AJ	BBE25A-AJ	BBES25-AJ	BBES25A-AJ
1,85	44,5	2	6		1 584	2 740	355	BBE30-AJ	BBE30A-AJ	BBES30-AJ	BBES30A-AJ
2,15	59	3	6	17	2 357	4 020	758	BBE40-AJ	BBE40A-AJ	BBES40-AJ	BBES40A-AJ
2,65	72	3	6		4 702	7 940	1 230	BBE50-AJ	BBE50A-AJ	BBES50-AJ	BBES50A-AJ
3,15	86,5	3	6	20	6 085	9 800	2 170	BBE60-AJ	BBE60A-AJ	BBES60-AJ	BBES60A-AJ
4,15	116	3	6		9 465	16 000	5 000	–	BBE80A-AJ	–	–

Die angegebenen Tragzahlen gelten für den Fall, dass die Belastung nur auf eine Kugelreihe wirkt. Wenn die Kraft genau zwischen zwei Kugelreihen wirkt, erhöht sich die Tragzahl um den Faktor (siehe Tabelle Seite 75).

Normflansch-Kugellagerbuchsen (rund)

Flansch-Kugellagerbuchsen der Baureihe BBER stellen eine sinnvolle Ergänzung zu den Norm-Kugellagerbuchsen dar.



Sie bieten folgende Vorteile:

- Der integrierte Flansch ermöglicht, das Gehäuse bzw. die Aufnahmebohrung platzsparender auszuliegen.
- Die Flansch-Kugellagerbuchse spart Kosten, da weniger Bauteile benötigt werden und insgesamt die Konstruktion des Umfeldes einfacher zu gestalten ist.
- Der Austausch der Kugellagerbuchsen ist wesentlich einfacher und damit kostengünstiger.

Die Norm-Kugellagerbuchsen sind ab Lager lieferbar mit zwei Abstreifdichtungen. Erforderliche Dichtungen sind bei der Bestellung mit anzugeben.

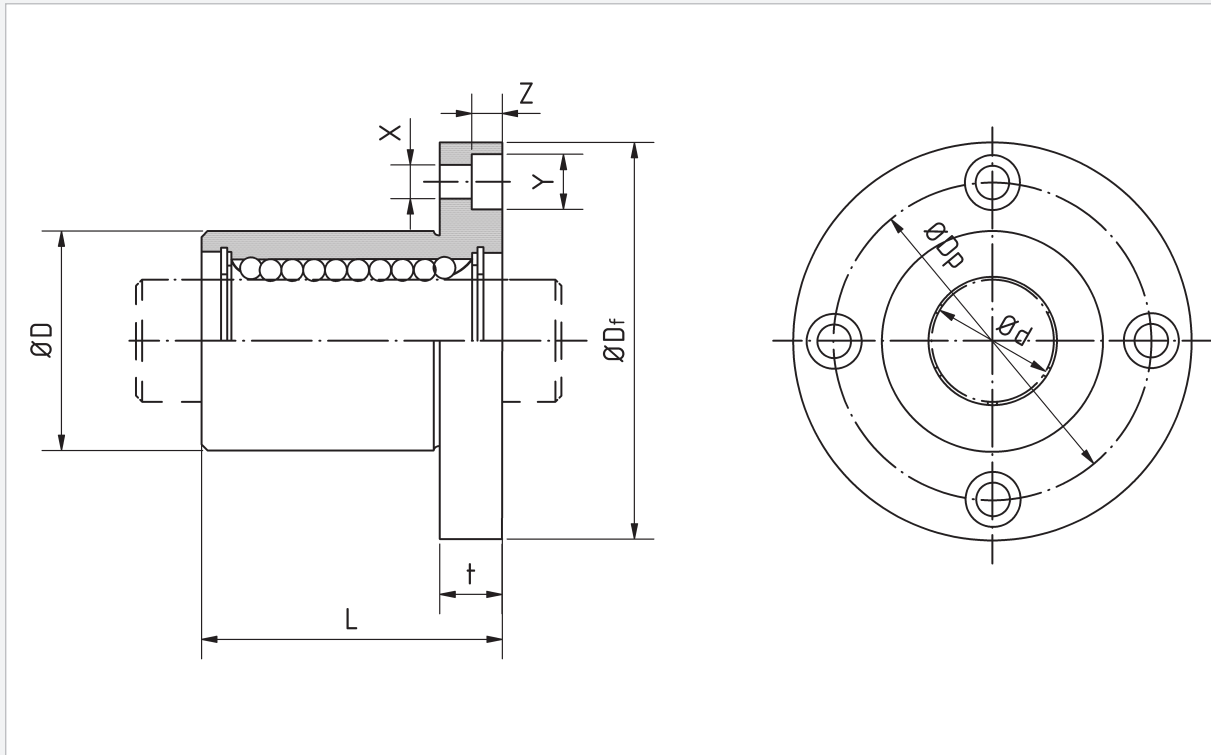
Optional nachschmierbar

Bestellbezeichnung für Kugellagerbuchse mit einseitiger Dichtung z.B.: BBER12U, BBER12AU

Bestellbezeichnung für Kugellagerbuchse mit beidseitiger Dichtung z.B.: BBER12UU, BBER12AAU

Bestellbezeichnung für Kugellagerbuchse mit beidseitiger Dichtung, nachschmierbar z.B.: BBER12UU-RL

Bestellbezeichnung				Maße [mm]								
Standard		Korrosionsbeständig		Ød	Toleranz	ØD	Toleranz	L	Toleranz	ØDf	t	ØDp
Kunststoffkäfing	Stahlkäfing	Kunststoffkäfing	Edelstahlkäfing									
BBER5	–	BBERS5	–	5	+0,008 0	12	0	22	±0,3	28	5	20
BBER8	BBER8A	BBERS8	BBERS8A	8		16	-0,013	25		32	5	24
BBER12	BBER12A	BBERS12	BBERS12A	12		22	1	32		42	6	32
BBER16	BBER16A	BBERS16	BBERS16A	16	+0,009 -0,001	26	-0,016	36		46	6	36
BBER20	BBER20A	BBERS20	BBERS20A	20	+0,011 -0,001	32	0 -0,019	45		54	8	43
BBER25	BBER25A	BBERS25	BBERS25A	25		40		58		62	8	51
BBER30	BBER30A	BBERS30	BBERS30A	30	47	68	76	10		62		
BBER40	BBER40A	BBERS40	BBERS40A	40	+0,013 -0,002	62	0	80		98	13	80
BBER50	BBER50A	BBERS50	BBERS50A	50		75	-0,022	100		112	13	94
BBER60	BBER60A	BBERS60	BBERS60A	60	+0,016 -0,004	90	0	125		134	18	112
–	BBER80A	–	–	80		120	-0,025	165		164	18	142



Maße [mm]			Kugelreihen	Winkelabweichung [µm]	Winkelabweichung [µm]	dynamische Tragzahl [N]	statische Tragzahl [N]	Gewicht [g]	Bestellbezeichnung			
X	Y	Z							Standard		Korrosionsbeständig	
									Kunststoffkäfig	Stahlkäfig	Kunststoffkäfig	Edelstahlkäfig
3,5	6	3,1	4	12	12	159	265	26	BBER5	–	BBERS5	–
3,5	6	3,1	4			195	402	41	BBER8	BBER8A	BBERS8	BBERS8A
4,5	7,5	4,1	4			416	784	80	BBER12	BBER12A	BBERS12	BBERS12A
4,5	7,5	4,1	4			432	892	103	BBER16	BBER16A	BBERS16	BBERS16A
5,5	9	5,1	5	15	15	877	1 370	182	BBER20	BBER20A	BBERS20	BBERS20A
5,5	9	5,1	6			908	1 570	335	BBER25	BBER25A	BBERS25	BBERS25A
6,6	11	6,1	6			1 584	2 740	560	BBER30	BBER30A	BBERS30	BBERS30A
9	14	8,1	6	17	17	2 357	4 020	1 175	BBER40	BBER40A	BBERS40	BBERS40A
9	14	8,1	6			4 702	7 940	1 745	BBER50	BBER50A	BBERS50	BBERS50A
11	17	11,1	6	20	20	6 085	9 800	3 220	BBER60	BBER60A	BBERS60	BBERS60A
11	17	11,1	6			9 465	16 000	6 420	–	BBER80A	–	–

Die angegebenen Tragzahlen gelten für den Fall, dass die Belastung nur auf eine Kugelreihe wirkt. Wenn die Kraft genau zwischen zwei Kugelreihen wirkt, erhöht sich die Tragzahl um den Faktor (siehe Tabelle Seite 73).

Tandemnormkugelnbuchsen

Die Tandemnormkugelnbuchsen der Baureihe BBE...L haben die Dimensionen und Toleranzen der ISO Normkugelnbuchsen, sind jedoch doppelt so lang und werden bei Momentenbelastungen eingesetzt.



Diese Kugelnbuchse bringt den großen Vorteil, dass zwei Normkugelnbuchsen ersetzt werden können. Da die Konzentricität gleichsam eingebaut ist, erhält man erhöhte Genauigkeit bei geringem konstruktivem Aufwand und wirtschaftlichen Einbaukosten.

Die Normkugelnbuchsen sind ab Lager lieferbar mit zwei Abstreifdichtungen. Erforderliche Dichtungen sind bei der Bestellung mit anzugeben.

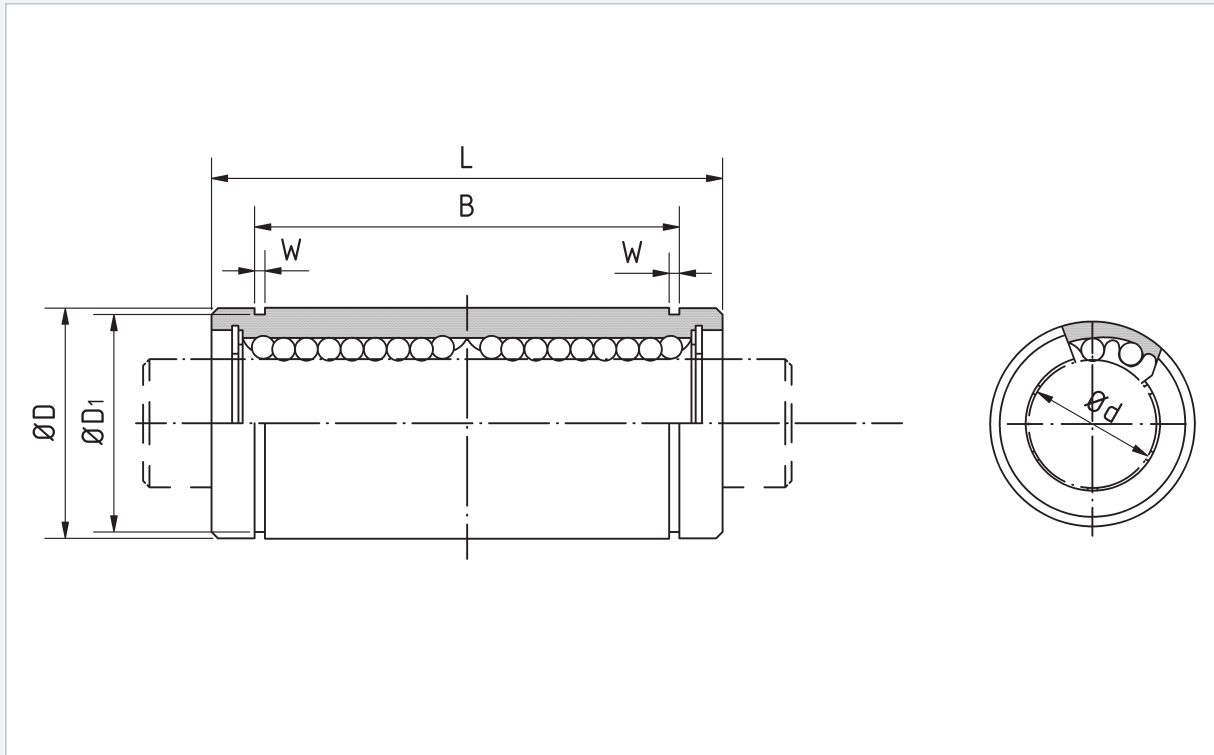
Optional nachschmierbar

Bestellbezeichnung für Kugelnbuchse mit einseitiger Dichtung z.B.:BBE12LU, BBE12LAU

Bestellbezeichnung für Kugelnbuchse mit beidseitiger Dichtung z.B.:BBE12LUU, BBE12LAUU

Bestellbezeichnung für Kugelnbuchse mit beidseitiger Dichtung, nachschmierbar z.B.:BBE12LUU-RL

Bestellbezeichnung				Maße [mm]							
Standard		Korrosionsbeständig		Ød	Toleranz	ØD	Toleranz	L	Toleranz	B	Toleranz
Kunststoffkäfig	Stahlkäfig	Kunststoffkäfig	Edelstahl-käfig								
BBE8L	BBE8LA	BBES8L	BBES8LA	8	+0,009 0	16	0 -0,009	46	0 -0,3	33	0 -0,3
BBE12L	BBE12LA	BBES12L	BBES12LA	12	+0,011 -0,001	22	0 -0,011	61		45,8	
BBE16L	BBE16LA	BBES16L	BBES16LA	16		26	68	49,8			
BBE20L	BBE20LA	BBES20L	BBES20LA	20		32	80	61			
BBE25L	BBE25LA	BBES25L	BBES25LA	25	+0,013 -0,002	40	0 -0,013	112	0 -0,4	82	0 -0,4
BBE30L	BBE30LA	BBES30L	BBES30LA	30	47	123	104,2				
BBE40L	BBE40LA	BBES40L	BBES40LA	40	+0,016 -0,004	62	0 -0,015	151		121,2	
BBE50L	BBE50LA	BBES50L	BBES50LA	50		75	192	155,2			
BBE60L	BBE60LA	BBES60L	BBES60LA	60		90	0 -0,020	209	170		



Maße [mm]		Rows of balls	max. Exzentrität [µm]	dynamische Tragzahl [N]	statische Tragzahl [N]	Gewicht [g]	Bestellbezeichnung			
W	ØD1						Standard		Korrosionsbeständig	
							Kunststoffkäfig	Stahlkäfig	Kunststoffkäfig	Edelstahl-käfig
1,1	15,2	4	15	320	804	40	BBE8L	BBE8LA	BBES8L	BBES8LA
1,3	21	4		683	1 570	80	BBE12L	BBE12LA	BBES12L	BBES12LA
1,3	24,9	4		710	1 780	115	BBE16L	BBE16LA	BBES16L	BBES16LA
1,6	30,3	5	17	1 440	2 740	180	BBE20L	BBE20LA	BBES20L	BBES20LA
1,85	37,5	6		1 490	3 140	430	BBE25L	BBE25LA	BBES25L	BBES25LA
1,85	44,5	6		2 600	5 490	615	BBE30L	BBE30LA	BBES30L	BBES30LA
2,15	59	6	20	3 872	8 040	1 400	BBE40L	BBE40LA	BBES40L	BBES40LA
2,65	72	6		7 701	15 900	2 320	BBE50L	BBE50LA	BBES50L	BBES50LA
3,15	86,5	6		25	9 940	20 000	3 920	BBE60L	BBE60LA	BBES60L

Die angegebenen Tragzahlen gelten für den Fall, dass die Belastung nur auf eine Kugereihe wirkt. Wenn die Kraft genau zwischen zwei Kugereihen wirkt, erhöht sich die Tragzahl um den Faktor (siehe Tabelle Seite 73).

Tandemflanschnormkugelnbuchsen (rund)

Kugelnbuchsen der Baureihe BBER...L verbinden die Vorteile der Flanschnormkugelnbuchse mit denen einer Tandemkugelnbuchse, da sie durch ihre große Länge eine steife, fluchtende Linearführung bieten, die oft den Einsatz einer zweiten Kugelnbuchse erspart.



Die Normkugelnbuchsen sind ab Lager lieferbar mit zwei Abstreifdichtungen.
Erforderliche Dichtungen sind bei der Bestellung mit anzugeben.

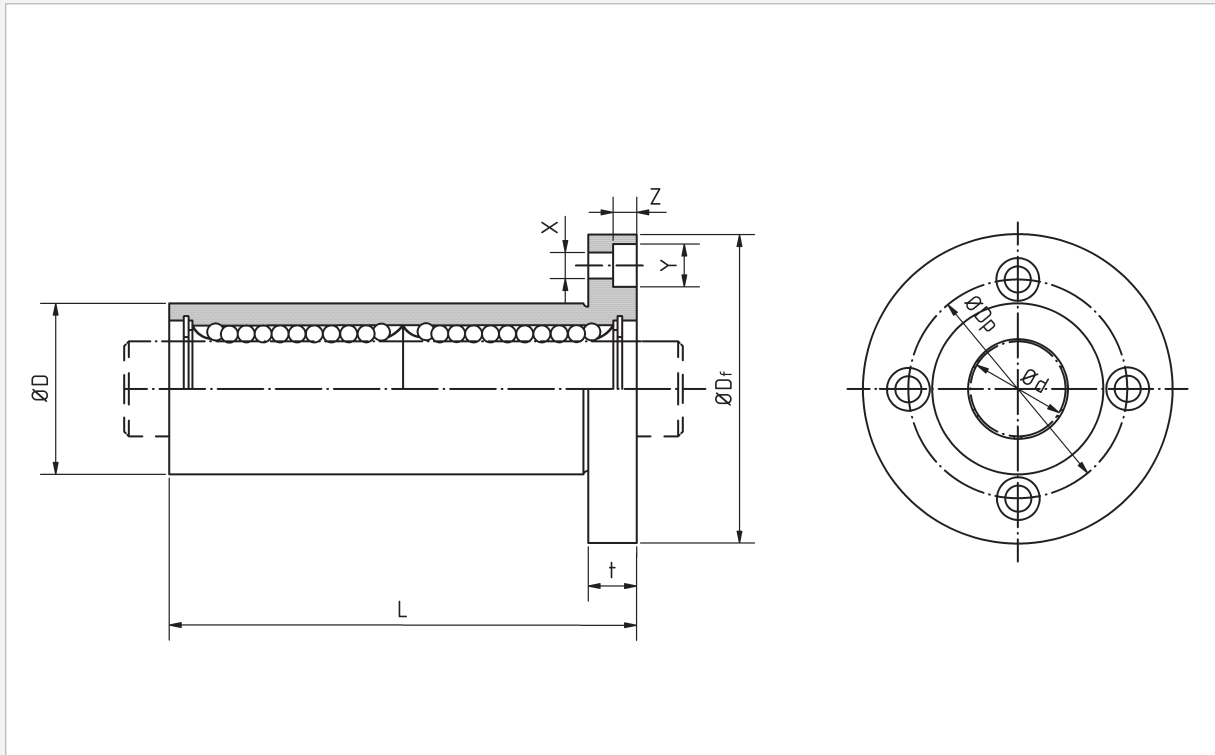
Optional nachschmierbar

Bestellbezeichnung für Kugelnbuchse mit einseitiger Dichtung z.B.:BBER12LU, BBER12LAU

Bestellbezeichnung für Kugelnbuchse mit beidseitiger Dichtung z.B.:BBER12LUU, BBER12LAUU

Bestellbezeichnung für Kugelnbuchse mit beidseitiger Dichtung, nachschmierbar z.B.:BBER12LUU-RL

Bestellbezeichnung				Maße [mm]								
Standard		Korrosionsbeständig		Ød	Toleranz	ØD	Toleranz	L	Toleranz	ØDf	t	ØDp
Kunststoffkäfing	Stahlkäfing	Kunststoffkäfing	Edelstahlkäfing									
BBER8L	BBER8LA	BBERS8L	BBERS8LA	8	+0,009 -0,001	16	0 -0,013	46	±0,3	32	5	24
BBER12L	BBER12LA	BBERS12L	BBERS12LA	12		22	0 -0,016	61		42	6	32
BBER16L	BBER16LA	BBERS16L	BBERS16LA	16	+0,011 -0,001	26		68		46	6	36
BBER20L	BBER20LA	BBERS20L	BBERS20LA	20		32		80		54	8	43
BBER25L	BBER25LA	BBERS25L	BBERS25LA	25	+0,013 -0,002	40	0 -0,019	112		62	8	51
BBER30L	BBER30LA	BBERS30L	BBERS30LA	30		47		123		76	10	62
BBER40L	BBER40LA	BBERS40L	BBERS40LA	40		62	0	151		98	13	80
BBER50L	BBER50LA	BBERS50L	BBERS50LA	50	+0,016 -0,004	75	-0,022	192		112	13	94
BBER60L	BBER60LA	BBERS60L	BBERS60LA	60		90	0 -0,025	209		134	18	112



Maße [mm]			Kugelreihen	max. Exzentrizität [µm]	Winkelabweichung [µm]	dynamische Tragzahl [N]	statische Tragzahl [N]	permissible statical moment My [Nm]	Gewicht [g]	Bestellbezeichnung			
X	Y	Z								Standard		Korrosionsbeständig	
										Kunststoffkäfig	Stahlkäfig	Kunststoffkäfig	Edelstahlkäfig
3,5	6	3,1	4	15	15	320	804	4,3	59	BBER8L	BBER8LA	BBERS8L	BBERS8LA
4,5	7,5	4,1	4			683	1 570	12	110	BBER12L	BBER12LA	BBERS12L	BBERS12LA
4,5	7,5	4,1	4			710	1 780	14	160	BBER16L	BBER16LA	BBERS16L	BBERS16LA
5,5	9	5,1	5	17	17	1 440	2 740	25	260	BBER20L	BBER20LA	BBERS20L	BBERS20LA
5,5	9	5,1	6			1 490	3 140	44	540	BBER25L	BBER25LA	BBERS25L	BBERS25LA
6,6	11	6,1	6			2 600	5 490	78	815	BBER30L	BBER30LA	BBERS30L	BBERS30LA
9	14	8,1	6	20	20	3 872	8 040	147	1 805	BBER40L	BBER40LA	BBERS40L	BBERS40LA
9	14	8,1	6			7 701	15 900	396	2 820	BBER50L	BBER50LA	BBERS50L	BBERS50LA
11	17	11,1	6			9 940	20 000	487	4 920	BBER60L	BBER60LA	BBERS60L	BBERS60LA

Die angegebenen Tragzahlen gelten für den Fall, dass die Belastung nur auf eine Kugelreihe wirkt. Wenn die Kraft genau zwischen zwei Kugelreihen wirkt, erhöht sich die Tragzahl um den Faktor (siehe Tabelle Seite 73).

Mittenflanschnormkugelbuchsen (rund)

Tandemkugelbuchsen der Baureihe BBERM... mit dem Flansch in der Mitte wurden speziell für Einbaufälle entwickelt, bei denen die Wellen senkrecht zur Aufnahme fläche angeordnet sind. Sie erübrigen häufig den Einsatz eines Gehäuses, wobei die Bearbeitung der Einbaustelle einfach ist.



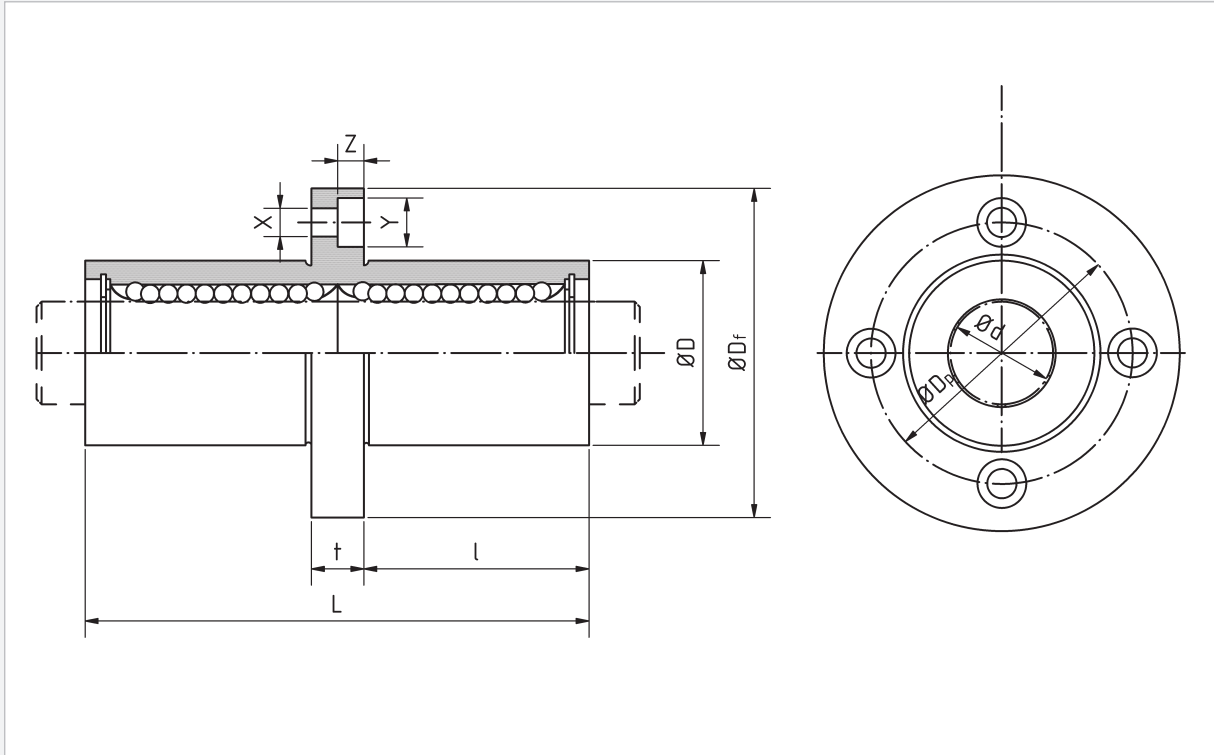
Die Normkugellager sind ab Lager lieferbar mit zwei Abstreifdichtungen. Erforderliche Dichtungen sind bei der Bestellung mit anzugeben.

Optional nachschmierbar

Bestellbezeichnung für Kugellager mit einseitiger Dichtung z.B.: BBERM12U, BBERM12AU

Bestellbezeichnung für Kugellager mit beidseitiger Dichtung z.B.: BBERM12UU, BBERM12AAU

Bestellbezeichnung				Maße [mm]									
Standard		Korrosionsbeständig		Ød	Toleranz	ØD	Toleranz	L	Toleranz	l	ØDf	t	ØDp
Kunststoff-käfig	Stahlkäfig	Kunststoff-käfig	Edelstahl-käfig										
BBERM8	BBERM8A	BBERMS8	BBERMS8A	8	+0,009 -0,001	16	0 -0,013	46	±0,3	20,5	32	5	24
BBERM12	BBERM12A	BBERMS12	BBERMS12A	12		22	0	61		27,5	42	6	32
BBERM16	BBERM16A	BBERMS16	BBERMS16A	16	+0,011 -0,001	26	-0,016	68		31	46	6	36
BBERM20	BBERM20A	BBERMS20	BBERMS20A	20		32	0	80		36	54	8	43
BBERM25	BBERM25A	BBERMS25	BBERMS25A	25	+0,013 -0,002	40	-0,019	112		52	62	8	51
BBERM30	BBERM30A	BBERMS30	BBERMS30A	30		47	0	123		56,5	76	10	62
BBERM40	BBERM40A	BBERMS40	BBERMS40A	40	+0,016 -0,004	62	0	151		69	98	13	80
BBERM50	BBERM50A	BBERMS50	BBERMS50A	50		75	-0,022	192		89,5	112	13	94
BBERM60	BBERM60A	BBERMS60	BBERMS60A	60		90	0 -0,025	209		95,5	134	18	112



Maße [mm]			Kugelreihen	max. Exzentrizität [µm]	Winkelabweichung [µm]	dynamische Tragzahl [N]	statische Tragzahl [N]	permissible statical moment My [Nm]	Gewicht [g]	Bestellbezeichnung			
X	Y	Z								Standard		Korrosionsbeständig	
										Kunststoffkäfig	Stahlkäfig	Kunststoffkäfig	Edelstahlkäfig
3,5	6	3,1	4	15	15	320	804	4,3	59	BBERM8	BBERM8A	BBERMS8	BBERMS8A
4,5	7,5	4,1	4			683	1 570	11,7	110	BBERM12	BBERM12A	BBERMS12	BBERMS12A
4,5	7,5	4,1	4			710	1 780	14,2	160	BBERM16	BBERM16A	BBERMS16	BBERMS16A
5,5	9	5,1	5	17	17	1 440	2 740	25	260	BBERM20	BBERM20A	BBERMS20	BBERMS20A
5,5	9	5,1	6			1 490	3 140	44	540	BBERM25	BBERM25A	BBERMS25	BBERMS25A
6,6	11	6,1	6			2 600	5 490	78,9	815	BBERM30	BBERM30A	BBERMS30	BBERMS30A
9	14	8,1	6	20	20	3 872	8 040	147	1 805	BBERM40	BBERM40A	BBERMS40	BBERMS40A
9	14	8,1	6			7 701	15 900	396	2 820	BBERM50	BBERM50A	BBERMS50	BBERMS50A
11	17	11,1	6			9 940	20 000	487	4 920	BBERM60	BBERM60A	BBERMS60	BBERMS60A

Die angegebenen Tragzahlen gelten für den Fall, dass die Belastung nur auf eine Kugelreihe wirkt. Wenn die Kraft genau zwischen zwei Kugelreihen wirkt, erhöht sich die Tragzahl um den Faktor (siehe Tabelle Seite 73).

JIS Abmessungen Kugellagerbuchsen, geschlossen

Geschlossene Kugellagerbuchsen der Baureihe BB nach JIS (metrische Baureihe, japanische Abmessung)



Kugellagerbuchsen **mit fett gedruckter** Bestellbezeichnung sind ab Lager lieferbar. Erforderliche Dichtungen sind bei der Bestellung mit anzugeben.

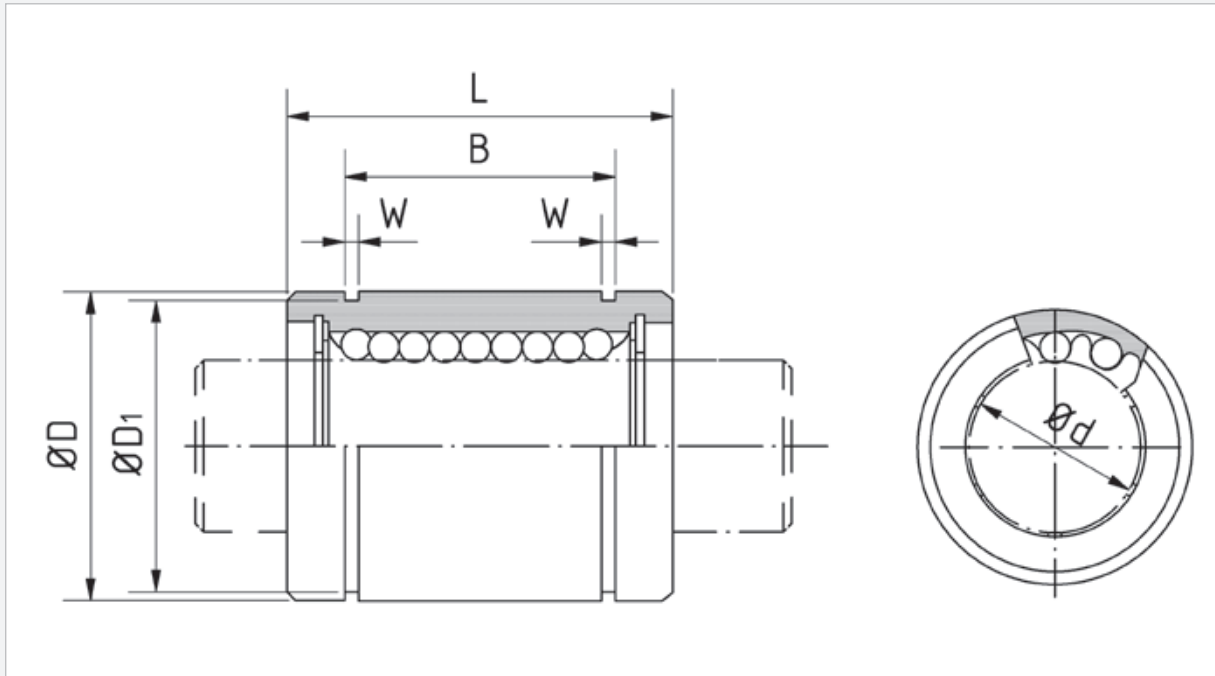
Optional nachschmierbar

Bestellbezeichnung für Kugellagerbuchse mit einseitiger Dichtung z.B.:BB12U, BB12AU

Bestellbezeichnung für Kugellagerbuchse mit beidseitiger Dichtung z.B.:BB12UU, BB12AUU

Bestellbezeichnung für Kugellagerbuchse mit beidseitiger Dichtung, nachschmierbar z.B.:BB12UU-RL

Bestellbezeichnung				Maße [mm]									
Standard		Korrosionsbeständig		Ød	Toleranz	ØD	Toleranz	L	Toleranz	B	Toleranz	W	ØD1
Kunststoffkäfing	Stahlkäfing	Kunststoffkäfing	EdelStahlkäfing										
BB3	BB3A	BBS3	BBS3A	3		7		10		-	-	-	-
BB4	BB4A	BBS4	BBS4A	4	0 -0,008	8	0 -0,009	12	0 -0,12	-	-	-	-
BB5	BB5A	BBS5	BBS5A	5		10		15		10,2		1,1	9,6
BB6	BB6A	BBS6	BBS6A	6		12		19		13,5		1,1	11,5
BB8s	BB8sA	BBS8s	BBS8sA	8		15	0 -0,011	17		11,5		1,1	14,3
BB8	BB8A	BBS8	BBS8A	8		15		24		17,5		1,1	14,3
BB10	BB10A	BBS10	BBS10A	10	0 -0,009	19		29	0 -0,2	22	0 -0,2	1,3	18
BB12	BB12A	BBS12	BBS12A	12		21	0	30		23		1,3	20
BB13	BB13A	BBS13	BBS13A	13		23	-0,013	32		23		1,3	22
BB16	BB16A	BBS16	BBS16A	16		28		37		26,5		1,6	27
BB20	BB20A	BBS20	BBS20A	20		32		42		30,5		1,6	30,5
BB25	BB25A	BBS25	BBS25A	25	0 -0,010	40	0 -0,016	59		41		1,85	38
BB30	BB30A	BBS30	BBS30A	30		45		64		44,5		1,85	43
BB35	BB35A	BBS35	BBS35A	35		52	0	70	0 -0,3	49,5	0 -0,3	2,1	49
BB40	BB40A	BBS40	BBS40A	40	0 -0,012	60	0 -0,019	80		60,5		2,1	57
BB50	BB50A	BBS50	BBS50A	50		80		100		74		2,6	76,5
BB60	BB60A	BBS60	BBS60A	60	0	90	0	110		85		3,15	86,5
BB80	BB80A	BBS80	BBS80A	80	-0,015	120	-0,022	140		105,5		4,15	116
-	BB100A	-	-	100	0	150	0	175	0 -0,4	125,5	0 -0,4	4,15	145
-	BB120A	-	-	120	-0,020	180	-0,025	200		158,6		4,15	175
--	BB150A	-	-	150	0 -0,025	210	0 -0,029	240		170,6		5,15	204



Kugel-reihen	max. Exzen- trizität [µm]	max. Radialspiel [µm]	dynamische Tragzahl [N]	statische Tragzahl [N]	Gewicht [g]	Bestellbezeichnung			
						Standard		Korrosionsbeständig	
						Kunststoff- käfig	Stahlkäfig	Kunststoff- käfig	Edelstahl- käfig
4	8	-3	44	105	1,4	BB3	BB3A	BBS3	BBS3A
4			47	127	2	BB4	BB4A	BBS4	BBS4A
4			82	206	4	BB5	BB5A	BBS5	BBS5A
4			131	265	8,5	BB6	BB6A	BBS6	BBS6A
4			153	216	11	BB8s	BB8sA	BBS8s	BBS8sA
4			194	392	17	BB8	BB8A	BBS8	BBS8A
4	12	-4	286	594	36	BB10	BB10A	BBS10	BBS10A
4			415	784	42	BB12	BB12A	BBS12	BBS12A
4			421	784	49	BB13	BB13A	BBS13	BBS13A
4			676	1 180	76	BB16	BB16A	BBS16	BBS16A
5	15	-6	792	1 370	100	BB20	BB20A	BBS20	BBS20A
6			1 073	1 570	240	BB25	BB25A	BBS25	BBS25A
6			1 584	2 740	270	BB30	BB30A	BBS30	BBS30A
6	20	-8	1 875	3 140	425	BB35	BB35A	BBS35	BBS35A
6			2 357	4 020	654	BB40	BB40A	BBS40	BBS40A
6			4 702	7 940	1 700	BB50	BB50A	BBS50	BBS50A
6			5 606	10 000	2 000	BB60	BB60A	BBS60	BBS60A
6	25	-10	10 347	16 000	4 520	BB80	BB80A	BBS80	BBS80A
6			17 323	34 800	8 600	-	BB100A	-	-
8	30	-20	24 571	40 000	15 000	-	BB120A	-	-
8			33 701	54 300	20 250	-	BB150A	-	-

Die angegebenen Tragzahlen gelten für den Fall, dass die Belastung nur auf eine Kugelreihe wirkt. Wenn die Kraft genau zwischen zwei Kugelreihen wirkt, erhöht sich die Tragzahl um den Faktor (siehe Tabelle Seite 73).

Superkugellagerbuchsen (geschlossen, offen)

Superkugellagerbuchsen der Baureihe BBET nach ISO 10285 gibt es in geschlossener und offener Ausführung. Die Superkugellagerbuchsen sind maß- und toleranzgleich mit den Normkugellagerbuchsen.

Superkugellagerbuchsen besitzen ballige Laufbahnsegmente, wodurch Fluchtungsfehler bis zu 0,5° durch Selbsteinstellung ausgeglichen werden. Eine Überlastung durch Wellendurchbiegung oder Schrägstellung wegen Ungenauigkeiten der Aufnahmebohrung wird dadurch verhindert.

Durch die besondere Bauweise erhält man höhere Tragzahlen, einen ruhigeren Lauf, sowie eine höhere zulässige Verfahrgeschwindigkeit von bis zu 3 m/s.

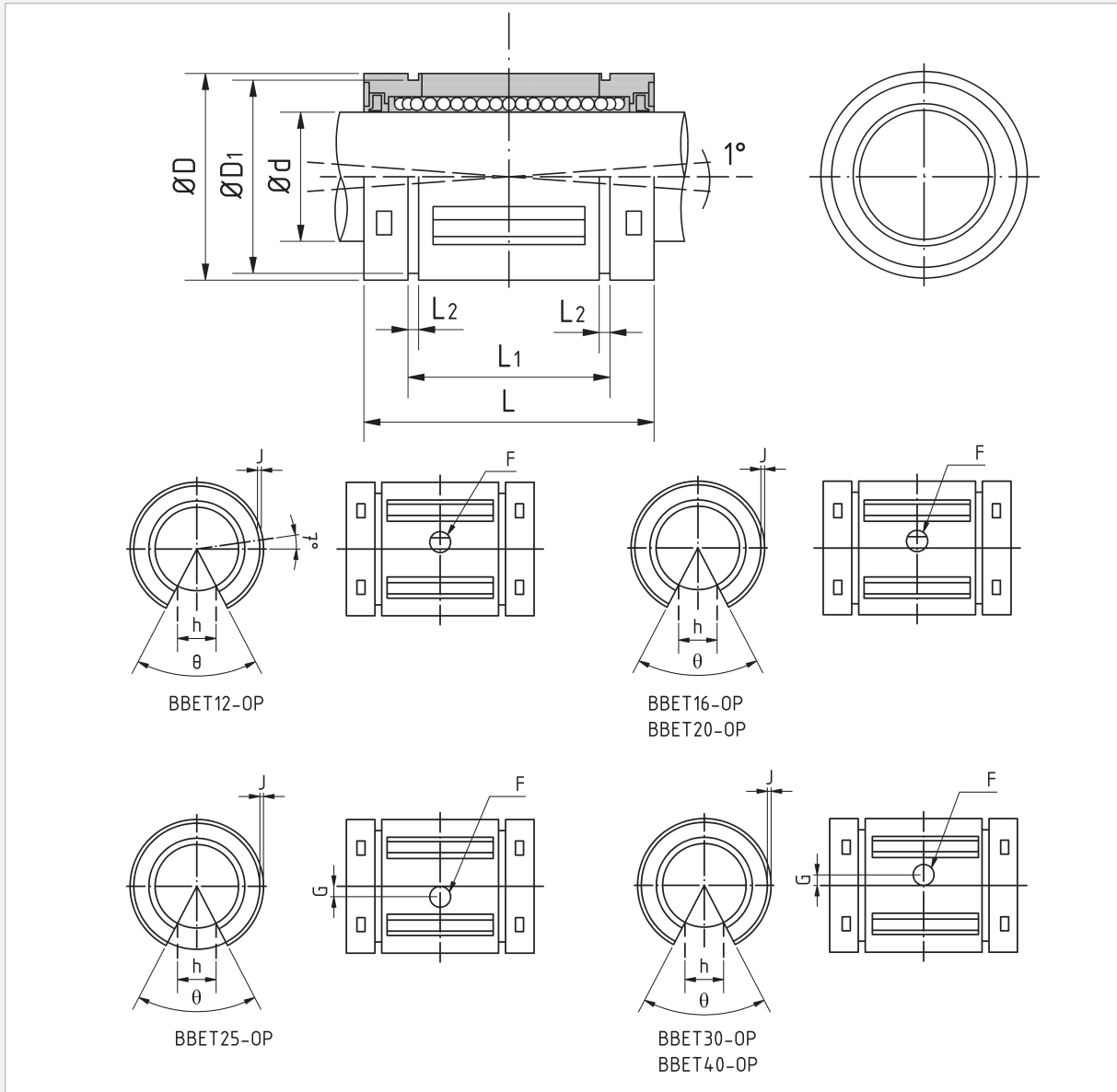
Aufgrund der Selbsteinstellung sollten pro Welle mindestens zwei Superkugellagerbuchsen eingesetzt werden um ein Verkippen zu verhindern.

Die Superkugellagerbuchsen sind ab Lager lieferbar mit zwei Abstreifdichtungen.

Bestellbezeichnung für Kugellagerbuchse mit beidseitiger Dichtung z.B.:BBET12UU, BBET12UU-OP



Bestellbezeichnung		Maße [mm]									
geschlossen	offen	Ødr	Toleranz	ØD	L	Toleranz	L1	Toleranz	L2	ØD1	h
BBET8	–	8	+0,008 0	16	25	±0,2	16,5	0 -0,2	1,1	15,2	–
BBET10	–	10		19	29		22		1,3	18	–
BBET12	BBET12-OP	12		22	32		22,9		1,3	21	6,5
BBET16	BBET16-OP	16	+0,009 0,001	26	36		24,9		1,3	24,9	9
BBET20	BBET20-OP	20		32	45		31,5		1,6	30,3	9
BBET25	BBET25-OP	25		40	58		44,1		1,85	37,5	11,5
BBET30	BBET30-OP	30	+0,011 0,001	47	68		52,1	0 -0,3	1,85	44,5	14
BBET40	BBET40-OP	40	+0,013 0,002	62	80		60,6		2,15	59	19,5
BBET50	BBET50-OP	50		75	100		77,6		2,65	72	22,5



Maße [mm]				Kugel-reihen		dynamische Tragzahl [N]	statische Tragzahl [N]	Gewicht [g]		Bestellbezeichnung	
θ [°]	F H11	G	J	geschlos-sen	offen			geschlossen	offen	geschlossen	offen
-	-	-	-	4	-	423	534	7,3	-	BBET8	
-	-	-	-	5	-	750	935	14	-	BBET10	
66	3	-	0,7	5	4	1 020	1 290	21	17	BBET12	BBET12-OP
68		-	1	5	4	1 250	1 550	43	35	BBET16	BBET16-OP
55		-	1	6	5	2 090	2 630	58	48	BBET20	BBET20-OP
57		1,5	1,5	6	5	3 780	4 720	123	103	BBET25	BBET25-OP
57		2	1,7	6	5	5 470	6 810	216	177	BBET30	BBET30-OP
56		1,5	2,4	6	5	6 590	8 230	333	275	BBET40	BBET40-OP
54		5	2,5	2,7	6	5	10 800	13 500	618	520	BBET50

Die angegebenen Tragzahlen gelten für den Fall, dass die Belastung nur auf eine Kugelreihe wirkt. Wenn die Kraft genau zwischen zwei Kugelreihen wirkt, erhöht sich die Tragzahl um den Faktor (siehe Tabelle Seite 73).

Kugelhülsen

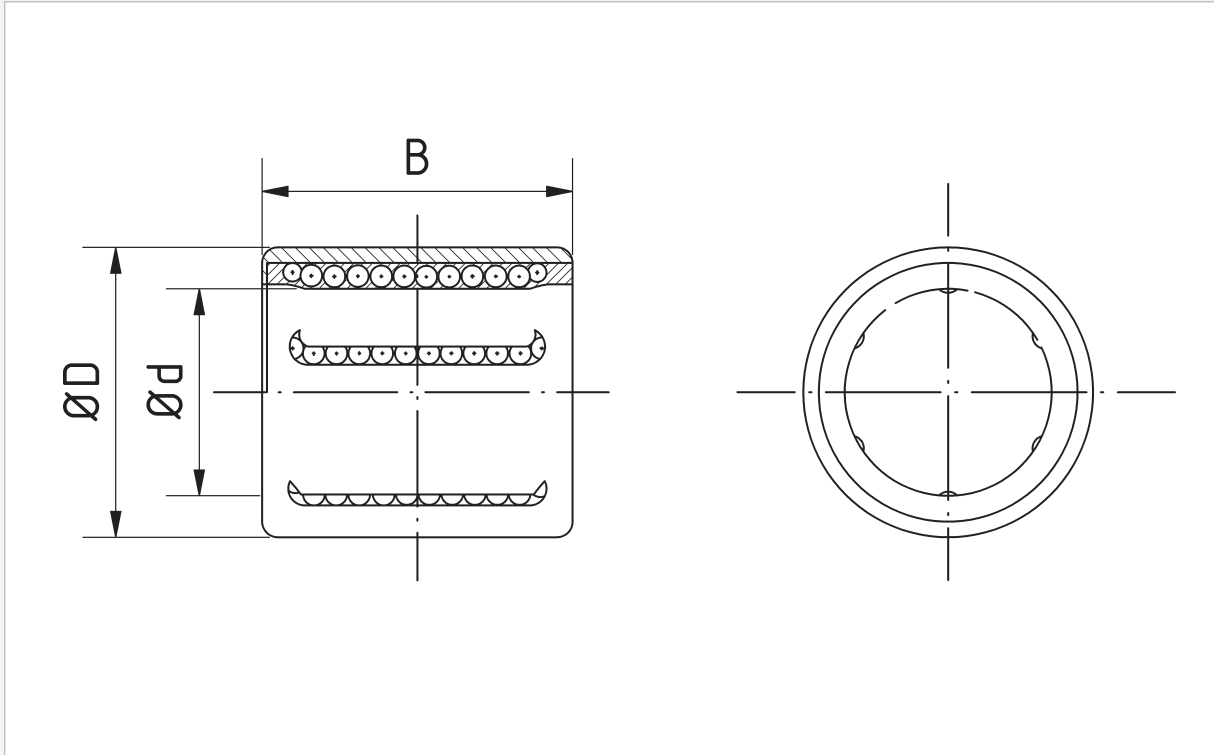


Kugelhülsen der Baureihe KH sind kompakte Linearkugellager in kleinen Abmessungen ähnlich wie Gleitlager.

Die Kugeln werden in Durchbrüchen der Außenhülse zurückgeführt, über die bei Bedarf eine Nachschmierung erfolgen kann.

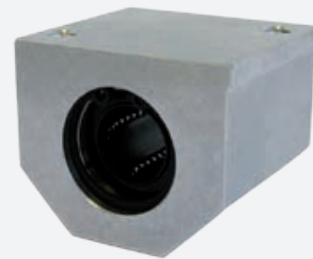
Die Kugelhülsen **mit fett gedruckter** Bestellbezeichnung sind auch mit zwei Abstreifdichtungen lieferbar. Erforderliche Dichtungen sind bei der Bestellung mit anzugeben.

Bestellbezeichnung für Kugelhülse mit beidseitiger Dichtung z.B.: KH1228LL/3AS



Bestell- bezeichnung	Maße [mm]			Kugelreihen	dynamische Tragzahl [N]	statische Tragzahl [N]	Gewicht [g]
	Ød	ØD	B				
KH1228	12	19	28	5	605	495	18
KH1428	14	21	28	5	600	505	21
KH1630	16	24	30	5	775	600	27
KH2030	20	28	30	6	1 050	880	33
KH2540	25	35	40	6	1 930	1 560	66
KH3050	30	40	50	7	2 700	2 450	95
KH4060	40	52	60	8	4 250	4 000	180
KH5070	50	62	70	9	5 300	5 700	240

Linear Einheiten mit Normkugelnbuchse, nachschmierbar



Lineareinheiten mit Normkugelnbuchse, geschlossenem Gehäuse

Lineareinheiten der Baureihe LSE mit Nachschmiermöglichkeit bieten aufgrund ihrer idealen Formgebung große Genauigkeit in jeder Einbaulage.

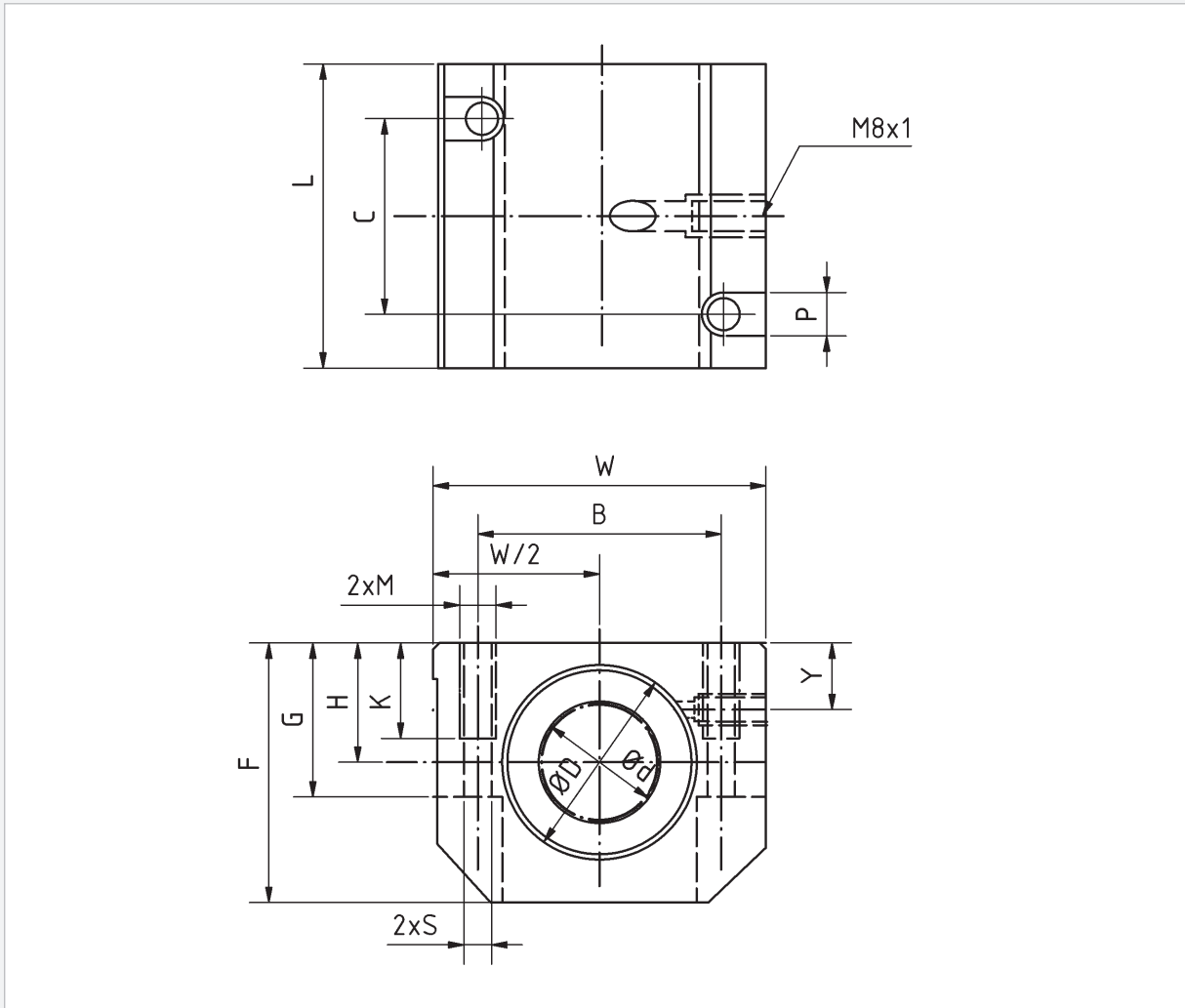
Die Lineareinheit LSE besteht aus:

- Gehäuse (AlMgSi0,5)
- Normkugelnbuchse BBE
- Abstreifdichtungen aus NBR

Die Lineareinheiten bieten dem Anwender erhebliche Kostenvorteile durch reduzierten Konstruktionsaufwand gegenüber Eigenkonstruktion.

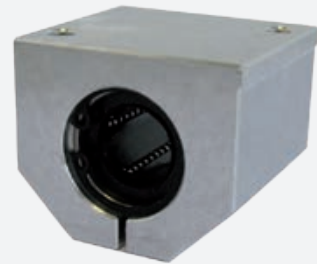
Die Blockbauweise ermöglicht das Gehäuse konstruktiv einfach zu integrieren. Das niedrige Gewicht der hochfesten Aluminiumlegierung lässt höhere Beschleunigungen und Geschwindigkeiten zu.

Bestell- bezeichnung	Maße [mm]										
	Ød	ØD H6	H +0,01 -0,02	W	L +0,3	F	G	Y	B	C	
LSE12UU	12	22	18	43	39	35	25	10	32	23	
LSE16UU	16	26	22	53	43	42	30	12	40	26	
LSE20UU	20	32	25	60	54	50	34	13	45	32	
LSE25UU	25	40	30	78	67	60	40	15	60	40	
LSE30UU	30	47	35	87	79	70	48	16	68	45	
LSE40UU	40	62	45	108	91	90	60	20	86	58	



Maße [mm]				dynamische Tragzahl [N]	statische Tragzahl [N]	Gewicht [g]	Bestell- bezeichnung
M	P	K	S				
M5	8	11	4,2	416	784	175	LSE12UU
M6	10	13	5,2	432	892	260	LSE16UU
M8	11	18	6,8	877	1 370	442	LSE20UU
M10	15	22	8,6	908	1 570	885	LSE25UU
M10	15	22	8,6	1 584	2 740	1330	LSE30UU
M12	18	26	10,3	2 357	4 020	2 570	LSE40UU

Lineareinheiten mit Normkugelnbuchse, geschlossenem Gehäuse und einstellbarem Spiel

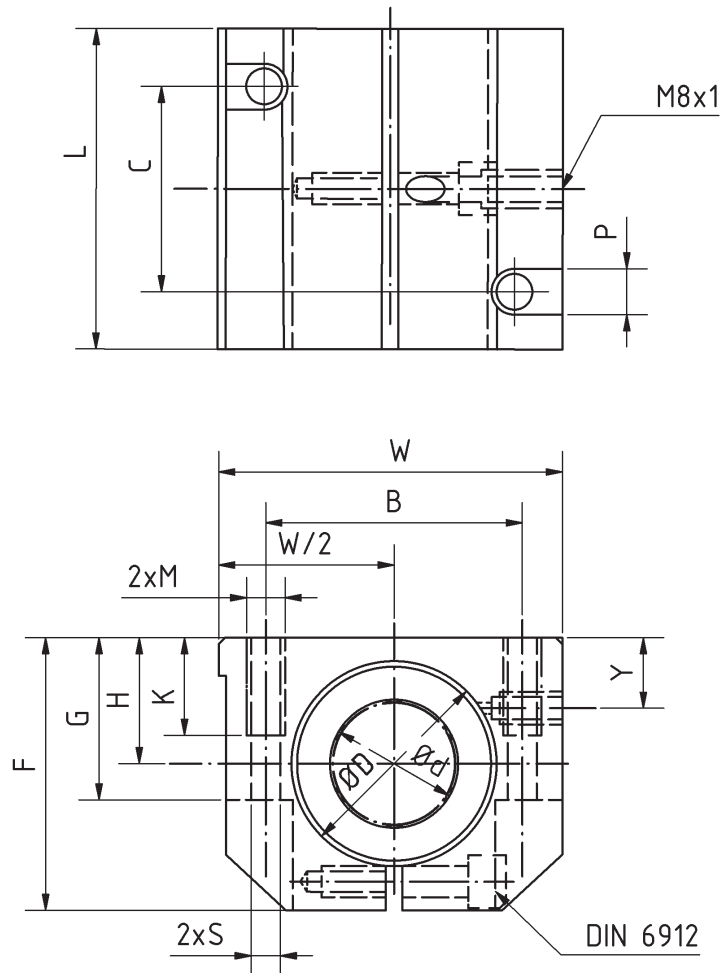


Lineareinheiten der Baureihe LSE...-AJ werden bei spielfreien oder vorgespannten Führungen eingesetzt. Mit Hilfe der Stellschraube kann das Radialspiel eingestellt werden.

Die Lineareinheit LSE...-AJ besteht aus:

- Gehäuse (AlMgSi0,5)
- Normkugelnbuchse BBE...-AJ
- Abstreifdichtungen aus NBR

Bestell- bezeichnung	Maße [mm]											
	Ød	ØD H6	H	+0,01 -0,02	W	L	+0,3	F	G	Y	B	C
LSE12UU-AJ	12	22	18		43	39		35	25	10	32	23
LSE16UU-AJ	16	26	22		53	43		42	30	12	40	26
LSE20UU-AJ	20	32	25		60	54		50	34	13	45	32
LSE25UU-AJ	25	40	30		78	67		60	40	15	60	40
LSE30UU-AJ	30	47	35		87	79		70	48	16	68	45
LSE40UU-AJ	40	62	45		108	91		90	60	20	86	58



Maße [mm]				dynamische Tragzahl [N]	statische Tragzahl [N]	Gewicht [g]	Bestell- bezeichnung
M	P	K	S				
M5	8	11	4,2	416	784	175	LSE12UU-AJ
M6	10	13	5,2	432	892	260	LSE16UU-AJ
M8	11	18	6,8	877	1 370	442	LSE20UU-AJ
M10	15	22	8,6	908	1 570	885	LSE25UU-AJ
M10	15	22	8,6	1 584	2 740	1 330	LSE30UU-AJ
M12	18	26	10,3	2 357	4 020	2 570	LSE40UU-AJ

Lineareinheiten mit Normkugelnbuchse, offenem Gehäuse

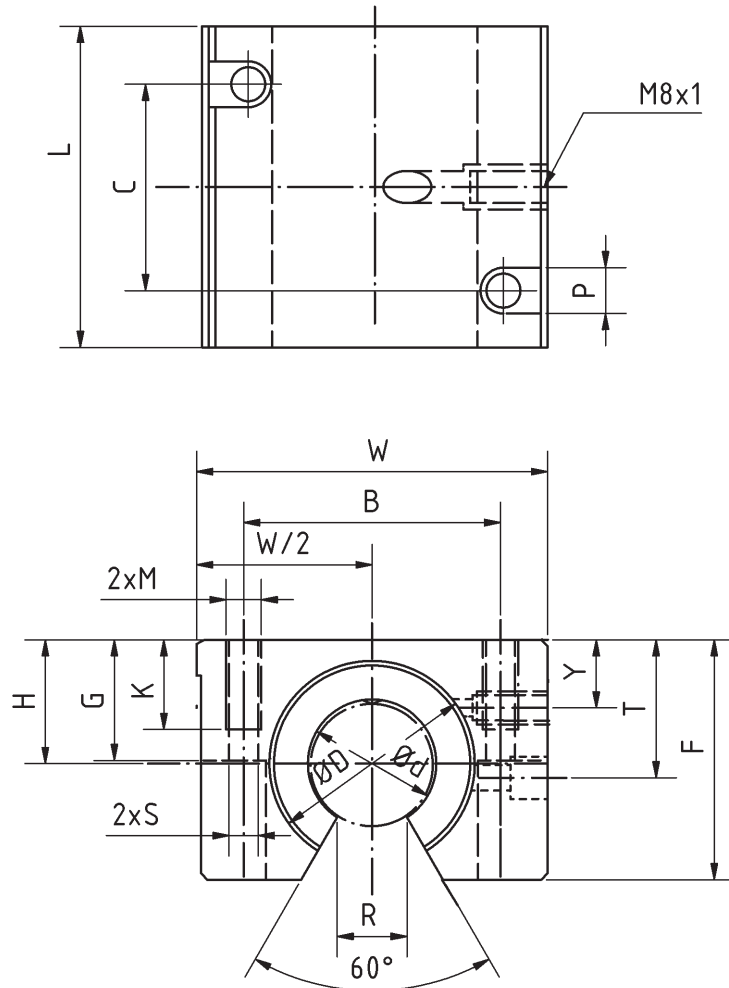
Lineareinheiten der Baureihe LSE...-OP mit Nachschmiermöglichkeit werden für lange Verfahrswege mit unterstützten Wellen eingesetzt. Gleichzeitig erfüllen die Lineareinheiten die hohen Anforderungen an die gewünschte Steifigkeit. Die Blockbauweise ermöglicht es das Gehäuse konstruktiv einfach zu integrieren.



Die Lineareinheit LSE...-OP besteht aus:

- Gehäuse (AlMgSi0,5)
- Normkugelnbuchse BBE...-OP
- Abstreifdichtungen aus NBR

Bestell- bezeichnung	Maße [mm]									
	Ød	ØD H6	H $\begin{matrix} +0,01 \\ -0,02 \end{matrix}$	W	L $+0,3$	F	G	Y	T	B
LSE12UU-OP	12	22	18	43	39	28	23,5	8	16,65	32
LSE16UU-OP	16	26	22	53	43	35	30	12	22	40
LSE20UU-OP	20	32	25	60	54	42	34	13	25	45
LSE25UU-OP	25	40	30	78	67	51	40	15	31,5	60
LSE30UU-OP	30	47	35	87	79	60	48	16	33	68
LSE40UU-OP	40	62	45	108	91	77	60	20	43,5	86



Maße [mm]						dynamische Tragzahl [N]	statische Tragzahl [N]	Gewicht [g]	Bestell-bezeichnung
C	M	P	K	S	R +0,6				
23	M5	8	11	4,2	7	416	784	145	LSE12UU-OP
26	M6	10	13	5,2	9,4	432	892	218	LSE16UU-OP
32	M8	11	18	6,8	10,2	877	1 370	384	LSE20UU-OP
40	M10	15	22	8,6	12,5	908	1 570	765	LSE25UU-OP
45	M10	15	22	8,6	13,9	1 584	2 740	1 170	LSE30UU-OP
58	M12	18	26	10,3	18	2 357	4 020	2 265	LSE40UU-OP

Lineareinheiten mit Normkugelnbuchse, offenem Gehäuse und einstellbarem Spiel

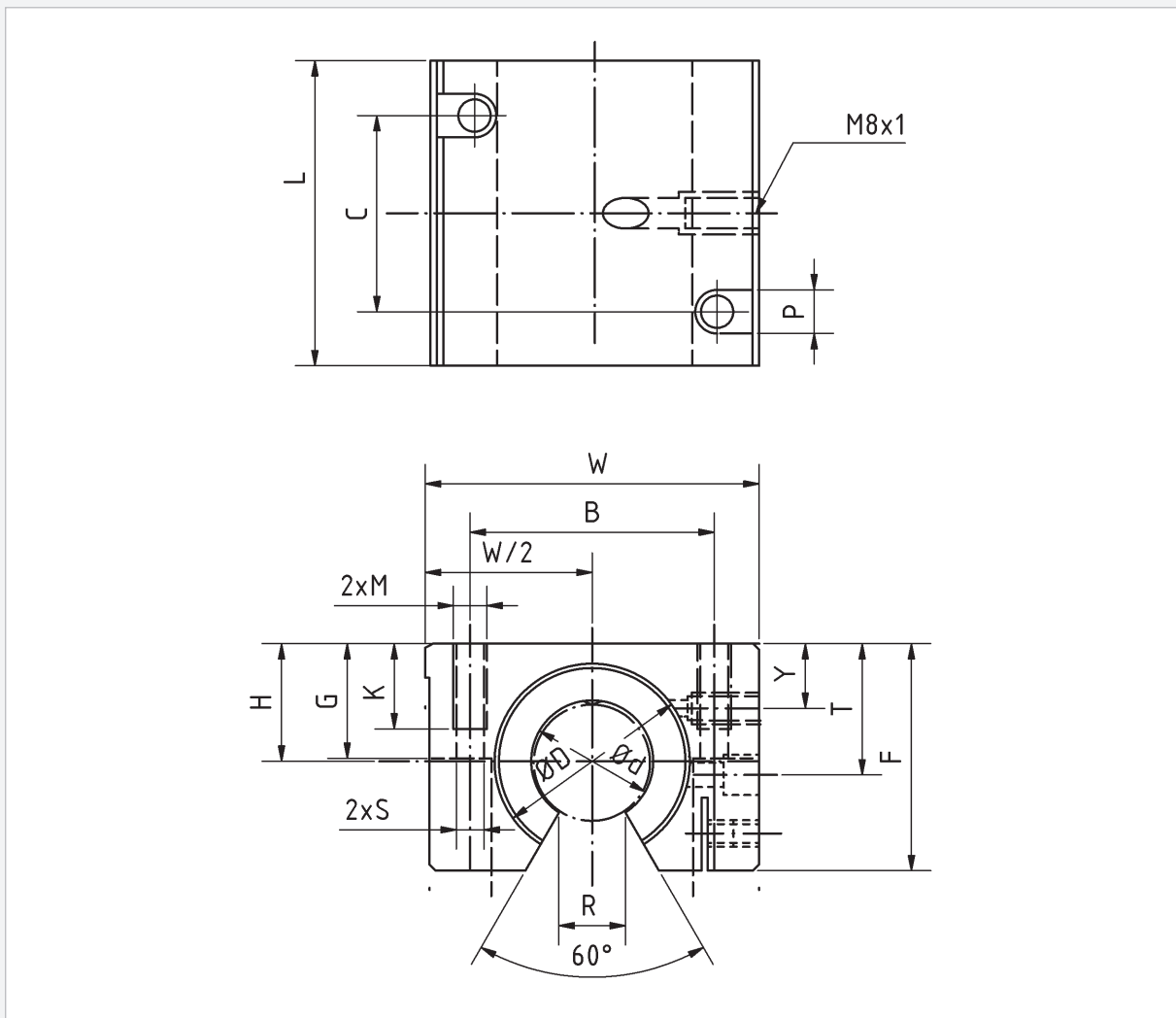


Lineareinheiten der Baureihe LSE...-AO werden bei spielfreien oder vorgespannten Führungen eingesetzt. Mit Hilfe der Stellschraube kann das Radialspiel eingestellt werden.

Die Lineareinheit LSE...-AO besteht aus:

- Gehäuse (AlMgSi0,5)
- Normkugelnbuchse BBE...-OP
- Abstreifdichtungen aus NBR

Bestell- bezeichnung	Maße [mm]										
	Ød	ØD H6	H $\begin{matrix} +0,01 \\ -0,02 \end{matrix}$	W	L	$+0,3$	F	G	Y	T	B
LSE12UU-AO	12	22	18	43	39	28	25	8	16,65	32	
LSE16UU-AO	16	26	22	53	43	35	30	12	22	40	
LSE20UU-AO	20	32	25	60	54	42	34	13	25	45	
LSE25UU-AO	25	40	30	78	67	51	40	15	31,5	60	
LSE30UU-AO	30	47	35	87	79	60	48	16	33	68	
LSE40UU-AO	40	62	45	108	91	77	60	20	43,5	86	



Maße [mm]						dynamische Tragzahl [N]	statische Tragzahl [N]	Gewicht [g]	Bestell-bezeichnung
C	M	P	K	S	R +0,6				
23	M5	8	11	4,2	7	416	784	145	LSE12UU-A0
26	M6	10	13	5,2	9,4	432	892	218	LSE16UU-A0
32	M8	11	18	6,8	10,2	877	1 370	384	LSE20UU-A0
40	M10	15	22	8,6	12,5	908	1 570	765	LSE25UU-A0
45	M10	15	22	8,6	13,9	1 584	2 740	1 170	LSE30UU-A0
58	M12	18	26	10,3	18	2 357	4 020	2 265	LSE40UU-A0

Lineareinheiten mit Normkugelnbuchse, seitlich offenem Gehäuse

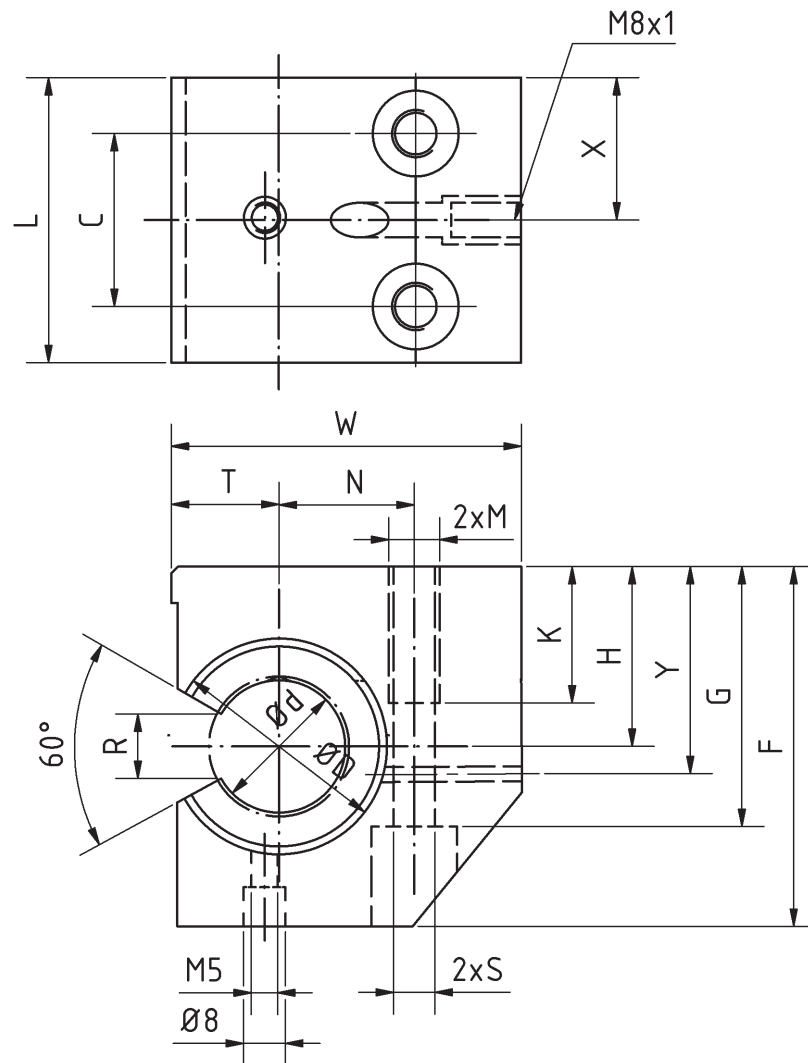


Falls bei offenen Kugelnbuchsen die Belastung gegen die Öffnungsrichtung wirkt, muss mit erheblichen Tragzahlminderungen gerechnet werden. Lineareinheiten der Baureihe LSE...-SOP werden zur Aufnahme der Kräfte aus allen Richtungen ohne Tragzahlminderung eingesetzt.

Die Lineareinheit LSE...-SOP besteht aus:

- Gehäuse (AlMgSi0,5)
- Normkugelnbuchse BBE...-OP
- Abstreifdichtungen aus NBR

Bestell- bezeichnung	Maße [mm]										
	Ød	ØD H6	H ±0,015	W	L	+0,3	F	G	T	+0,02 -0,02	C
LSE20UU-SOP	20	32	30	60	54	60	42	17	30		
LSE25UU-SOP	25	40	35	75	67	72	50	21	36		
LSE30UU-SOP	30	47	40	86	79	82	55	25	42		
LSE40UU-SOP	40	62	45	110	91	100	67	32	48		



Maße [mm]						dynamische Tragzahl [N]	statische Tragzahl [N]	Gewicht [g]	Bestell-bezeichnung
M	K	S	R +0,6	X	Y				
M10	22	8,6	10,2	23,5	32	877	1 370	504	LSE20UU-SOP
M12	26	10,3	12,5	29	38	908	1 570	995	LSE25UU-SOP
M16	34	13,5	13,9	34	44	1 584	2 740	1 510	LSE30UU-SOP
M20	43	17,5	18	40	50	2 357	4 020	2 665	LSE40UU-SOP

Lineareinheiten mit Normkugelbuchse, seitlich offenem Gehäuse und einstellbarem Spiel

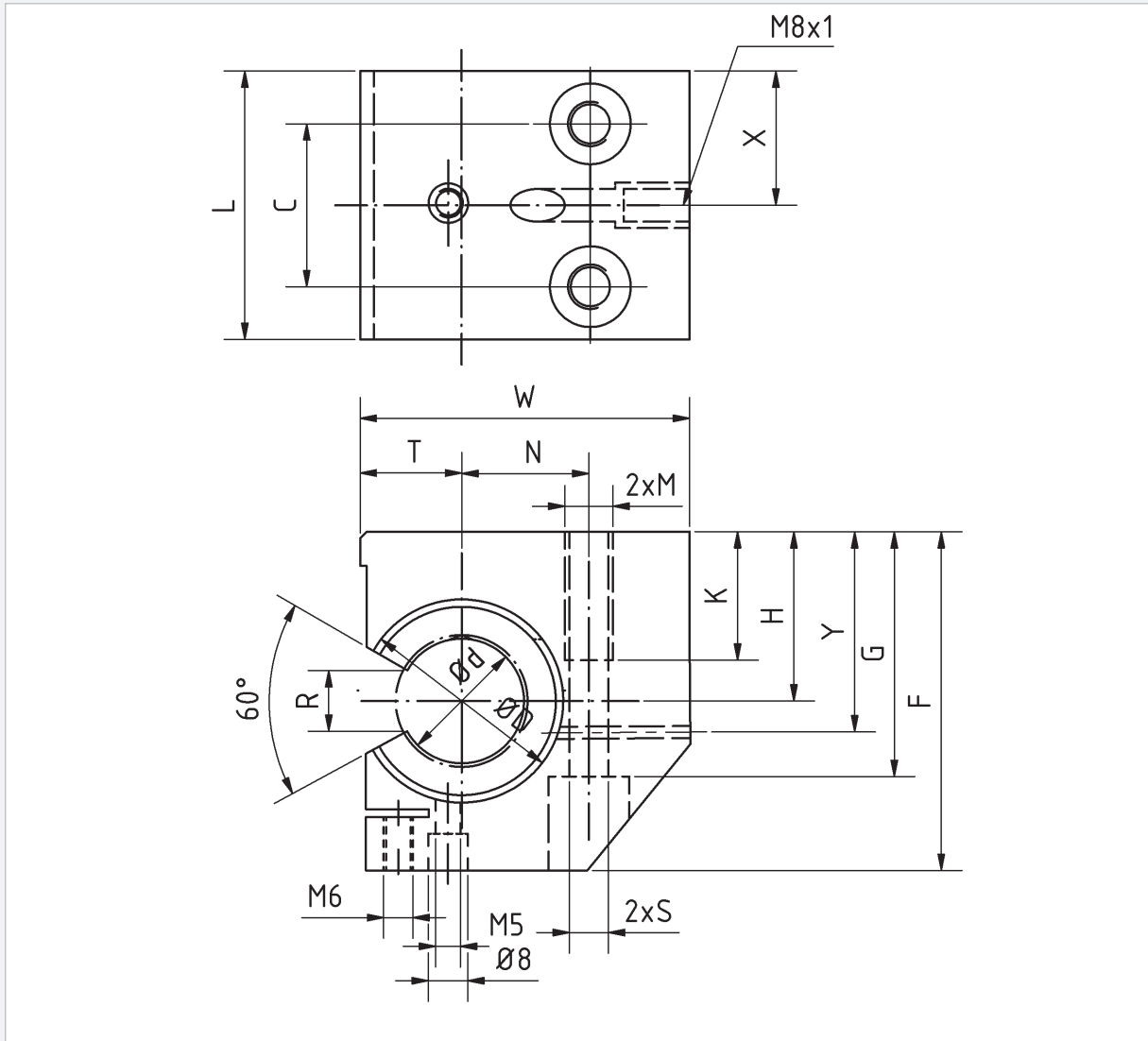


Falls bei offenen Kugelbuchsen die Belastung gegen die Öffnungsrichtung wirkt, muss mit erheblichen Tragzahlminderungen gerechnet werden. Lineareinheiten der Baureihe LSE...-SAO werden zur Aufnahme der Kräfte aus allen Richtungen ohne Tragzahlminderung eingesetzt. Mit Hilfe der Stellschraube kann das Radialspiel eingestellt werden.

Die Lineareinheit LSE...-SAO besteht aus:

- Gehäuse (AlMgSi0,5)
- Normkugelbuchse BBE...-OP
- Abstreifdichtungen aus NBR

Bestell- bezeichnung	Maße [mm]										
	Ød	ØD H6	H ±0,015	W	L +0,3	F	G	T ±0,02	C		
LSE20UU-SAO	20	32	30	60	54	60	42	17	30		
LSE25UU-SAO	25	40	35	75	67	72	50	21	36		
LSE30UU-SAO	30	47	40	86	79	82	55	25	42		
LSE40UU-SAO	40	62	45	110	91	100	67	32	48		



Maße [mm]						dynamische Tragzahl [N]	statische Tragzahl [N]	Gewicht [g]	Bestell-bezeichnung
M	K	S	R +0,6	X	Y				
M10	22	8,6	10,2	23,5	32	877	1 370	504	LSE20UU-SAO
M12	26	10,3	12,5	29	38	908	1 570	995	LSE25UU-SAO
M16	34	13,5	13,9	34	44	1 584	2 740	1 510	LSE30UU-SAO
M20	43	17,5	18	40	50	2 357	4 020	2 665	LSE40UU-SAO

Tandemlineareinheiten mit Normkugelnbuchsen, geschlossenem Gehäuse

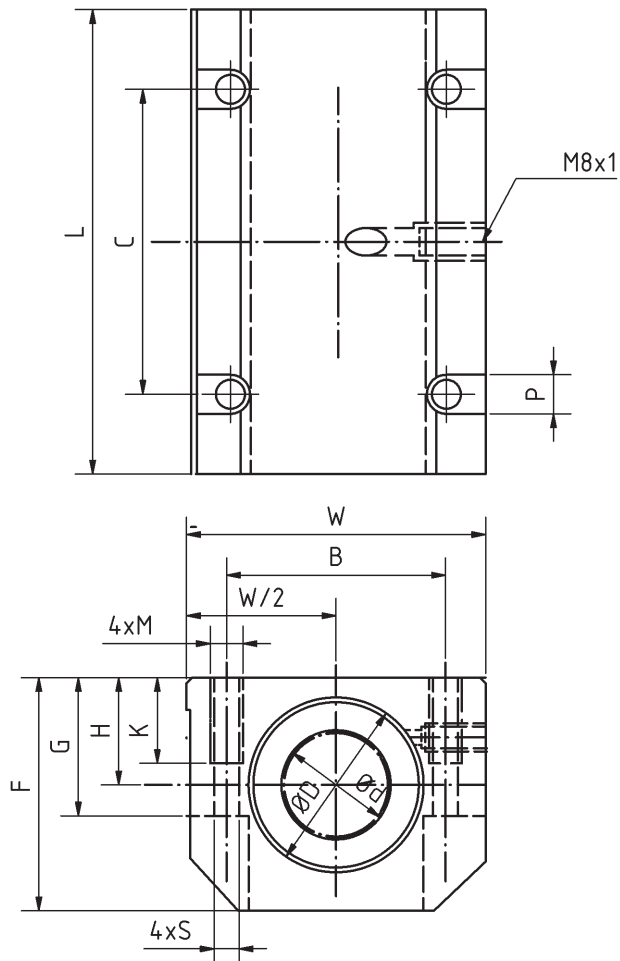


Die Tandem Lineareinheiten der Baureihe LSE...L sind doppelt so lang im Vergleich zur Baureihe LSE. Sie können bei erhöhten Momentenbelastungen eingesetzt werden.

Die Lineareinheit LSE...L besteht aus:

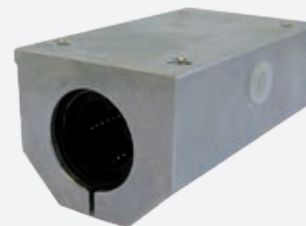
- Gehäuse (AlMgSi0,5)
- zwei Normkugelnbuchsen BBE
- Abstreifdichtungen aus NBR

Bestell- bezeichnung	Maße [mm]									
	Ød	ØD H6	H +0,01 -0,02	W	L	+0,3	F	G	B	C
LSE12LUU	12	22	18	43	76	35	25	32	56	
LSE16LUU	16	26	22	53	84	42	30	40	64	
LSE20LUU	20	32	25	60	104	50	34	45	76	
LSE25LUU	25	40	30	78	130	60	40	60	94	
LSE30LUU	30	47	35	87	152	70	48	68	106	
LSE40LUU	40	62	45	108	176	90	60	86	124	



Maße [mm]				dynamische Tragzahl [N]	statische Tragzahl [N]	Gewicht [g]	Bestell-bezeichnung
M	P	K	S				
M5	8	11	4,2	683	1 570	360	LSE12LUU
M6	10	13	5,2	710	1 780	530	LSE16LUU
M8	11	18	6,8	1 440	2 740	920	LSE20LUU
M10	15	22	8,6	1 490	3 140	1 820	LSE25LUU
M10	15	22	8,6	2 600	5 490	2 730	LSE30LUU
M12	18	26	10,3	3 872	8 040	5 210	LSE40LUU

Tandemlineareinheiten mit Normkugelnbuchsen, geschlossenem Gehäuse und einstellbarem Spiel

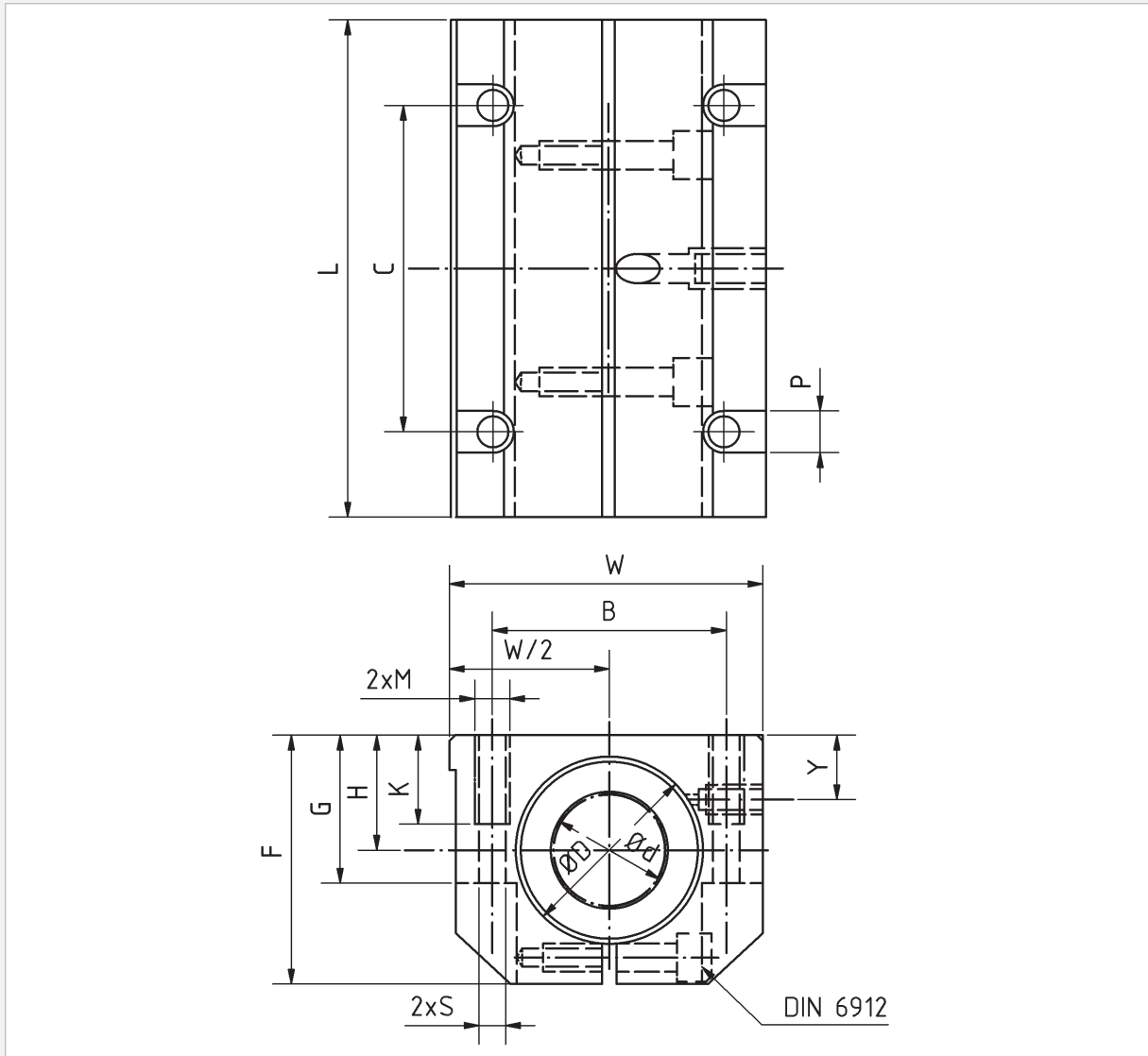


Lineareinheiten der Baureihe LSE...L-AJ sind doppelt so lang im Vergleich zur Baureihe LSE...AJ. Sie werden bei spielfreien oder vorgespannten Führungen eingesetzt.

Die Lineareinheit LSE...L-AJ besteht aus:

- Gehäuse (AlMgSi0,5)
- zwei Normkugelnbuchsen BBE...-AJ
- Abstreifdichtungen aus NBR

Bestell- bezeichnung	Maße [mm]											
	∅d	∅D H6	H	+0,01 -0,02	W	L	+0,3	F	G	Y	B	C
LSE12LUU-AJ	12	22	18		43	76		35	25	10	32	56
LSE16LUU-AJ	16	26	22		53	84		42	30	12	40	64
LSE20LUU-AJ	20	32	25		60	104		50	34	13	45	76
LSE25LUU-AJ	25	40	30		78	130		60	40	15	60	94
LSE30LUU-AJ	30	47	35		87	152		70	48	16	68	106
LSE40LUU-AJ	40	62	45		108	176		90	60	20	86	124



Maße [mm]				dynamische Tragzahl [N]	statische Tragzahl [N]	Gewicht [g]	Bestell-bezeichnung
M	P	K	S				
M5	8	11	4,2	683	1 570	360	LSE12LUU-AJ
M6	10	13	5,2	710	1 780	530	LSE16LUU-AJ
M8	11	18	6,8	1 440	2 740	920	LSE20LUU-AJ
M10	15	22	8,6	1 490	3 140	1 820	LSE25LUU-AJ
M10	15	22	8,6	2 600	5 490	2 730	LSE30LUU-AJ
M12	18	26	10,3	3 872	8 040	5 210	LSE40LUU-AJ

Tandemlineareinheiten mit Normkugelbuchsen, offenem Gehäuse

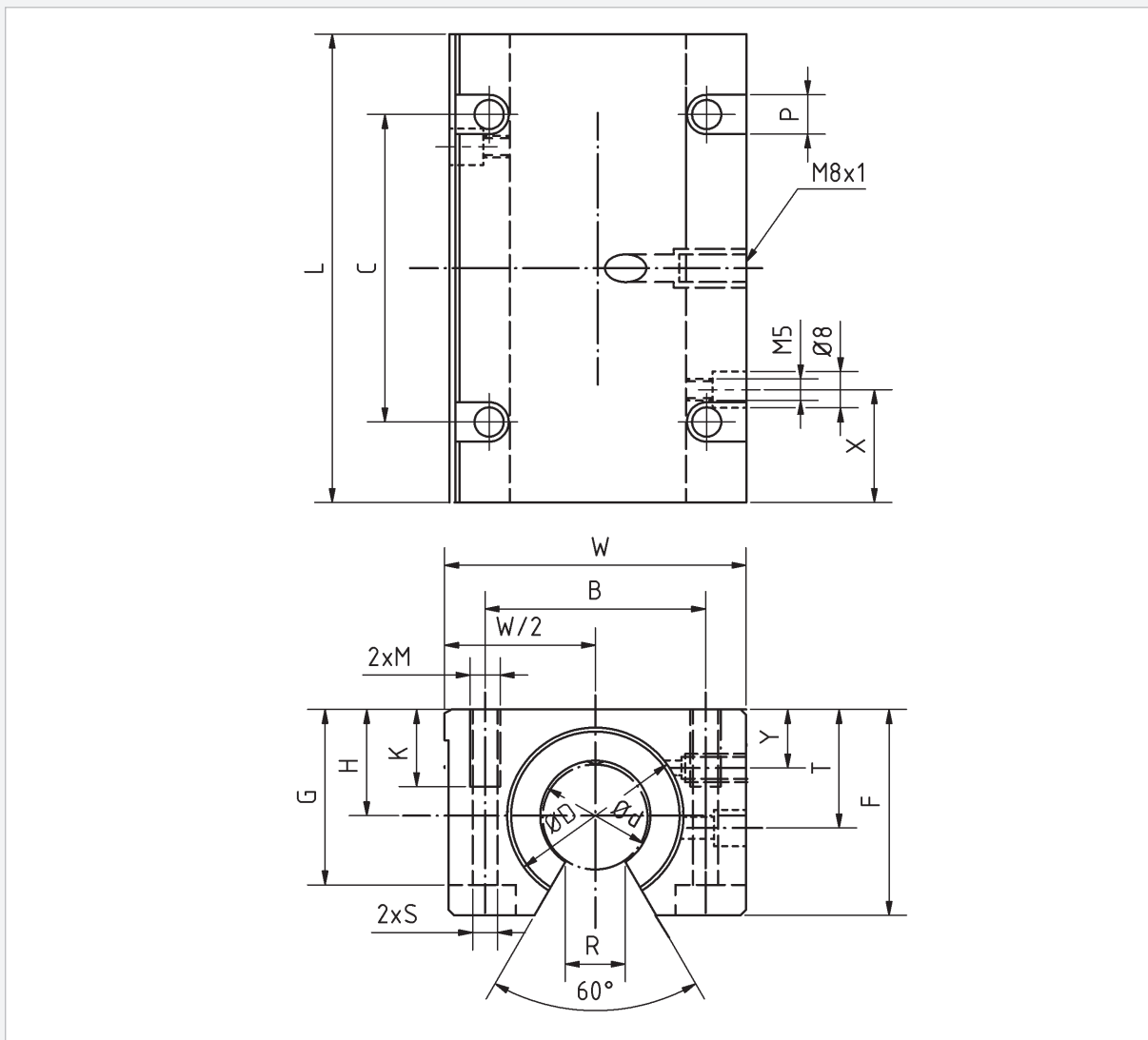


Die Tandem Lineareinheiten der Baureihe LSE...L-OP sind doppelt so lang im Vergleich zur Baureihe LSE...-OP. Sie können bei erhöhten Momentenbelastungen und langen Verfahrwegen mit unterstützten Wellen eingesetzt werden.

Die Lineareinheit LSE...L-OP besteht aus:

- Gehäuse (AlMgSi0,5)
- zwei Normkugelbuchsen BBE...-OP
- Abstreifdichtungen aus NBR

Bestell- bezeichnung	Maße [mm]											
	Ød	ØD H6	H	$\begin{matrix} +0,01 \\ -0,02 \end{matrix}$	W	L	$+0,3$	F	G	Y	X	T
LSE12LUU-OP	12	22	18		43	76		30	25	8	19,5	16,65
LSE16LUU-OP	16	26	22		53	84		35	30	12	21,5	22
LSE20LUU-OP	20	32	25		60	104		42	34	13	27	25
LSE25LUU-OP	25	40	30		78	130		51	40	15	33,5	31,5
LSE30LUU-OP	30	47	35		87	152		60	48	16	39,5	33
LSE40LUU-OP	40	62	45		108	176		77	60	20	45,5	43,5



Maße [mm]							dynamische Tragzahl [N]	statische Tragzahl [N]	Gewicht [g]	Bestell- bezeichnung
B	C	M	P	K	S	R +0,6				
32	56	M5	8	11	4,2	7	683	1 570	290	LSE12LUU-OP
40	64	M6	10	13	5,2	9,4	710	1 780	440	LSE16LUU-OP
45	76	M8	11	18	6,8	10,2	1 440	2 740	790	LSE20LUU-OP
60	94	M10	15	22	8,6	12,9	1 490	3 140	1 560	LSE25LUU-OP
68	106	M10	15	22	8,6	14,4	2 600	5 490	2 300	LSE30LUU-OP
86	124	M12	18	34	10,3	18,2	3 872	8 040	4 500	LSE40LUU-OP

Tandemlineareinheiten mit Normkugelnbuchsen, offenem Gehäuse und einstellbarem Spiel

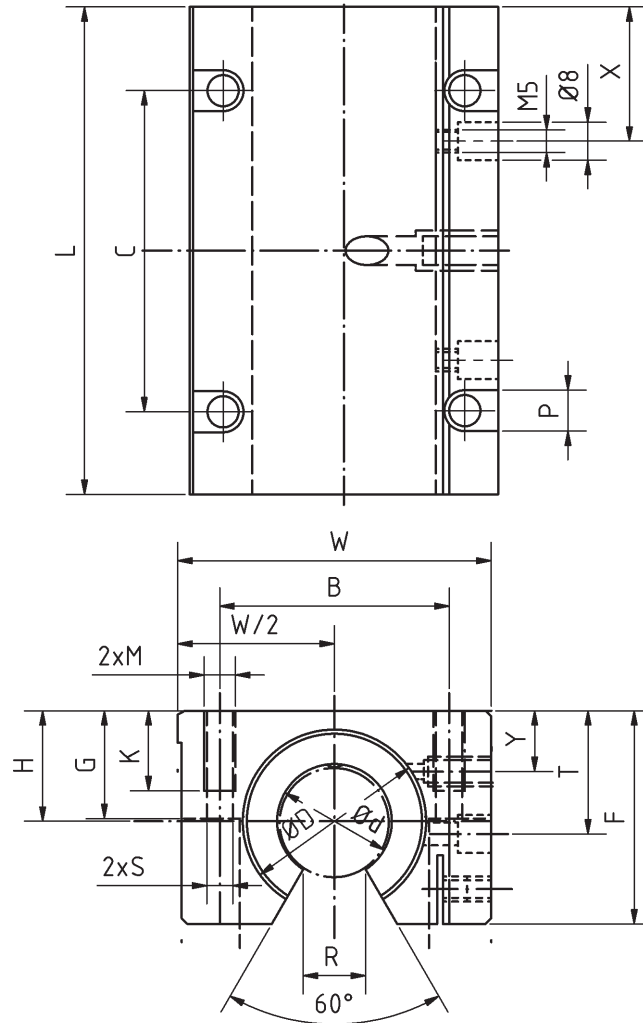


Lineareinheiten der Baureihe LSE...L-AO sind doppelt so lang im Vergleich zur Baureihe LSE...AO. Sie werden bei spielfreien oder vorgespannten Führungen mit Momentenbelastungen eingesetzt.

Die Lineareinheit LSE...L-AO besteht aus:

- Gehäuse (AlMgSi0,5)
- zwei Normkugelnbuchsen BBE...-OP
- Abstreifdichtungen aus NBR

Bestell-bezeichnung	Maße [mm]											
	ød	ØD H6	H	+0,01 -0,02	W	L	+0,3	F	G	Y	X	T
LSE12LUU-AO	12	22	18		43	76		30	25	8	19,5	16,65
LSE16LUU-AO	16	26	22		53	84		35	30	12	21,5	22
LSE20LUU-AO	20	32	25		60	104		42	34	13	27	25
LSE25LUU-AO	25	40	30		78	130		51	40	15	33,5	31,5
LSE30LUU-AO	30	47	35		87	152		60	48	16	39,5	33
LSE40LUU-AO	40	62	45		108	176		77	60	20	45,5	43,5



Maße [mm]							dynamische Tragzahl [N]	statische Tragzahl [N]	Gewicht [g]	Bestellbezeichnung
B	C	M	P	K	S	R +0,6				
32	56	M5	8	11	4,2	7	683	1 570	290	LSE12LUU-A0
40	64	M6	10	13	5,2	9,4	710	1 780	440	LSE16LUU-A0
45	76	M8	11	18	6,8	10,2	1 440	2 740	790	LSE20LUU-A0
60	94	M10	15	22	8,6	12,5	1 490	3 140	1 560	LSE25LUU-A0
68	106	M10	15	22	8,6	13,9	2 600	5 490	2 300	LSE30LUU-A0
86	124	M12	18	26	10,3	18	3 872	8 040	4 500	LSE40LUU-A0

Quadrolineareinheiten mit Normkugelnbuchsen, geschlossenem Gehäuse

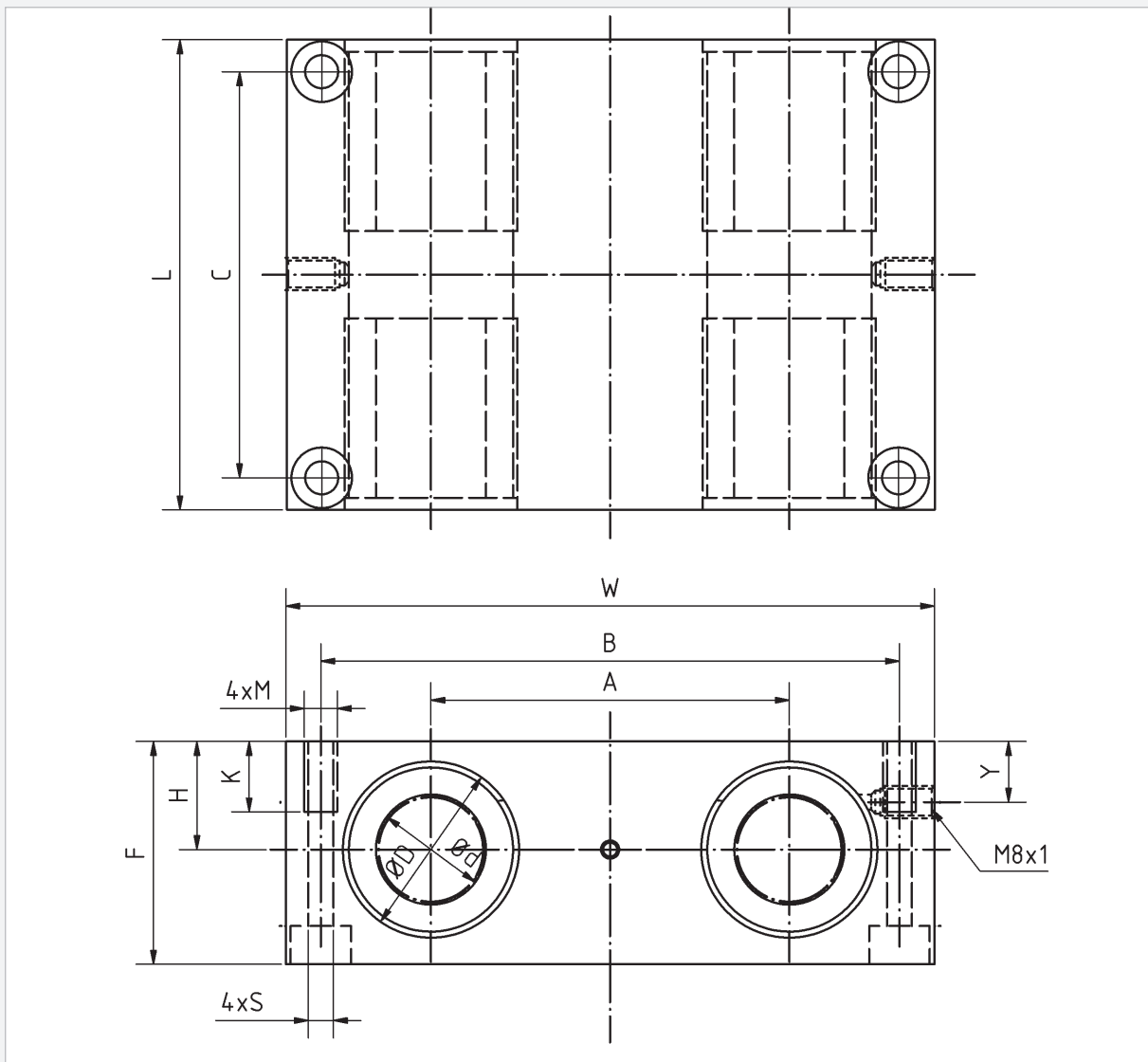


Quadrolineareinheiten LSE...Q ermöglichen kompakte und einfache Tischkonstruktionen. Passende Wellenböcke (Traversen) finden Sie auf Seite 65.

Die Lineareinheit LSE...Q besteht aus:

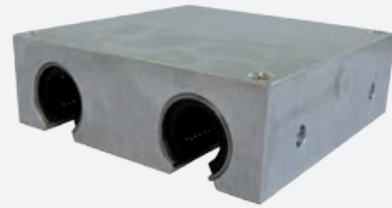
- Gehäuse (AlMgSi0,5)
- vier Normkugelnbuchsen BBE
- Abstreifdichtungen aus NBR

Bestell- bezeichnung	Maße [mm]									
	ød	ØD H6	H $\begin{smallmatrix} +0,01 \\ -0,02 \end{smallmatrix}$	W	L $+0,3$	F	Y	A $\pm 0,02$		
LSE12QUU	12	22	16	85	85	32	13	42		
LSE16QUU	16	26	18	100	100	36	15	54		
LSE20QUU	20	32	23	130	130	46	19	72		
LSE25QUU	25	40	28	160	160	56	24	88		
LSE30QUU	30	47	32	180	180	64	27	96		
LSE40QUU	40	62	40	230	230	80	35	122		



Maße [mm]					dynamische Tragzahl [N]	statische Tragzahl [N]	Gewicht [g]	Bestell- bezeichnung
B	C	M	K	S				
73	73	M6	13	5,3	1 300	2 000	700	LSE12QUU
88	88	M6	13	5,3	1 400	2 200	1 020	LSE16QUU
115	115	M8	18	6,8	3 200	4 900	2 150	LSE20QUU
140	140	M10	22	9	5 500	8 500	4 070	LSE25QUU
158	158	M12	26	10,5	6 200	9 500	5 870	LSE30QUU
202	202	M16	34	13,5	10 500	14 000	11 780	LSE40QUU

Quadrolineareinheiten mit Normkugelnbuchsen, offenem Gehäuse

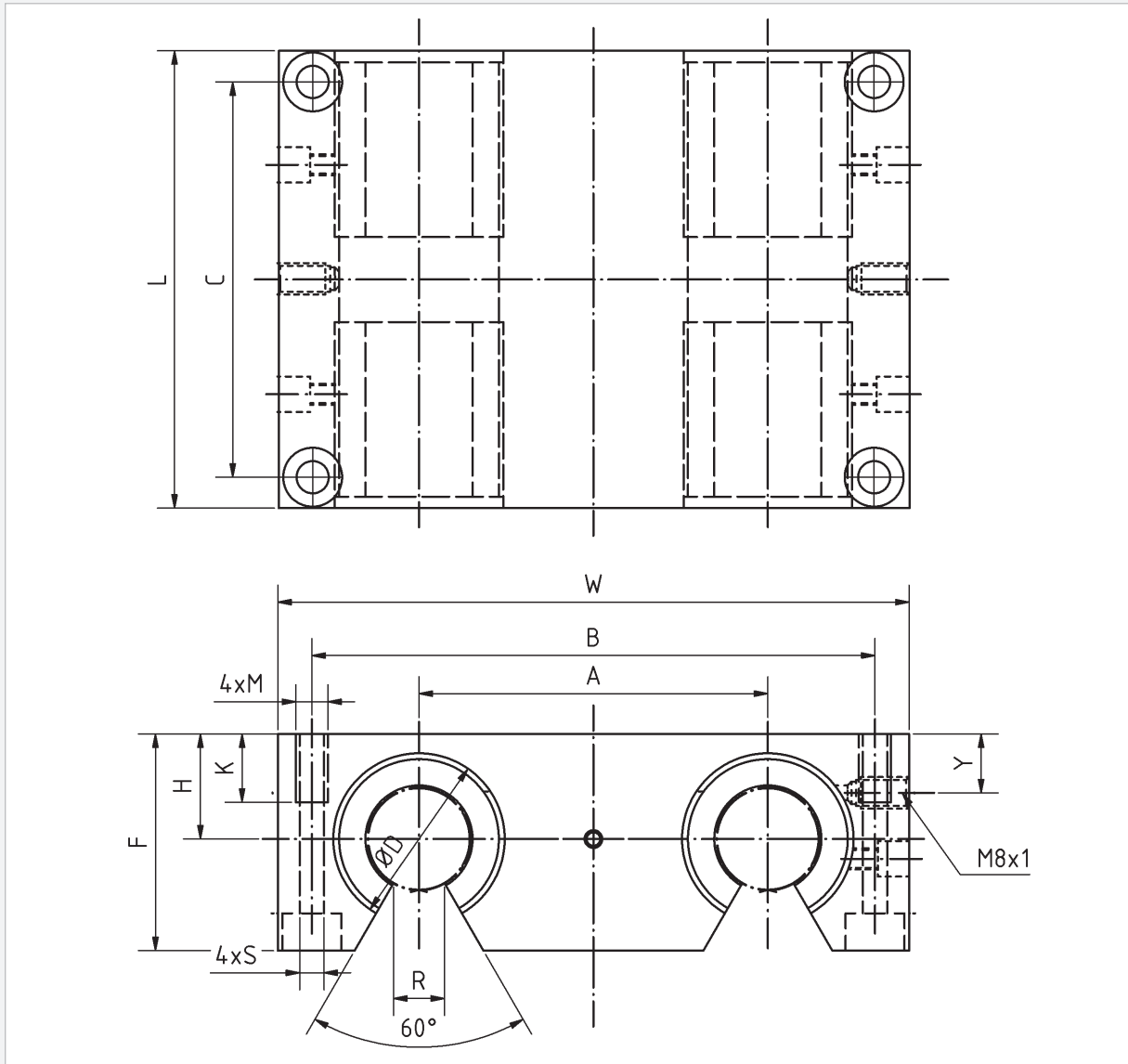


Quadrolineareinheiten LSE...Q-OP ermöglichen kompakte und einfache Linearschlitten- oder Tischkonstruktionen.

Die Lineareinheit LSE...Q-OP besteht aus:

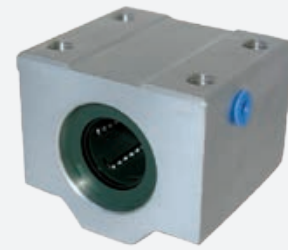
- Gehäuse (AlMgSi0,5)
- vier Normkugelnbuchsen BBE...-OP
- Abstreifdichtungen aus NBR

Bestell- bezeichnung	Maße [mm]										
	Ød	ØD H6	H	$\begin{matrix} +0,01 \\ -0,02 \end{matrix}$	W	L	$+0,3$	F	Y	A	$\pm 0,02$
LSE12QUU-OP	12	22	18		85	85		30	13	42	
LSE16QUU-OP	16	26	22		100	100		35	15	54	
LSE20QUU-OP	20	32	25		130	130		42	19	72	
LSE25QUU-OP	25	40	30		160	160		51	24	88	
LSE30QUU-OP	30	47	35		180	180		60	27	96	
LSE40QUU-OP	40	62	45		230	230		77	35	122	



Maße [mm]						dynamische Tragzahl [N]	statische Tragzahl [N]	Gewicht [g]	Bestell- bezeichnung
B	C	M	K	S	R				
73	73	M6	13	5,3	7	1 300	2 000	590	LSE12QUU-OP
88	88	M6	13	5,3	9,4	1 400	2 200	920	LSE16QUU-OP
115	115	M8	18	6,8	10,2	3 200	4 900	1 820	LSE20QUU-OP
140	140	M10	22	9	12,9	5 500	8 500	3 460	LSE25QUU-OP
158	158	M12	26	10,5	13,9	6 200	9 500	5 190	LSE30QUU-OP
202	202	M16	34	13,5	18,2	10 500	14 000	10 780	LSE40QUU-OP

Linear Einheiten mit Superkugelbuchse, nachschrämbbar



Lineareinheit mit Superkugelbuchse, geschlossenem Gehäuse

Lineareinheiten der Baureihe LSET mit Nachschmiermöglichkeit bieten aufgrund ihrer idealen Formgebung große Genauigkeit in jeder Einbaulage.

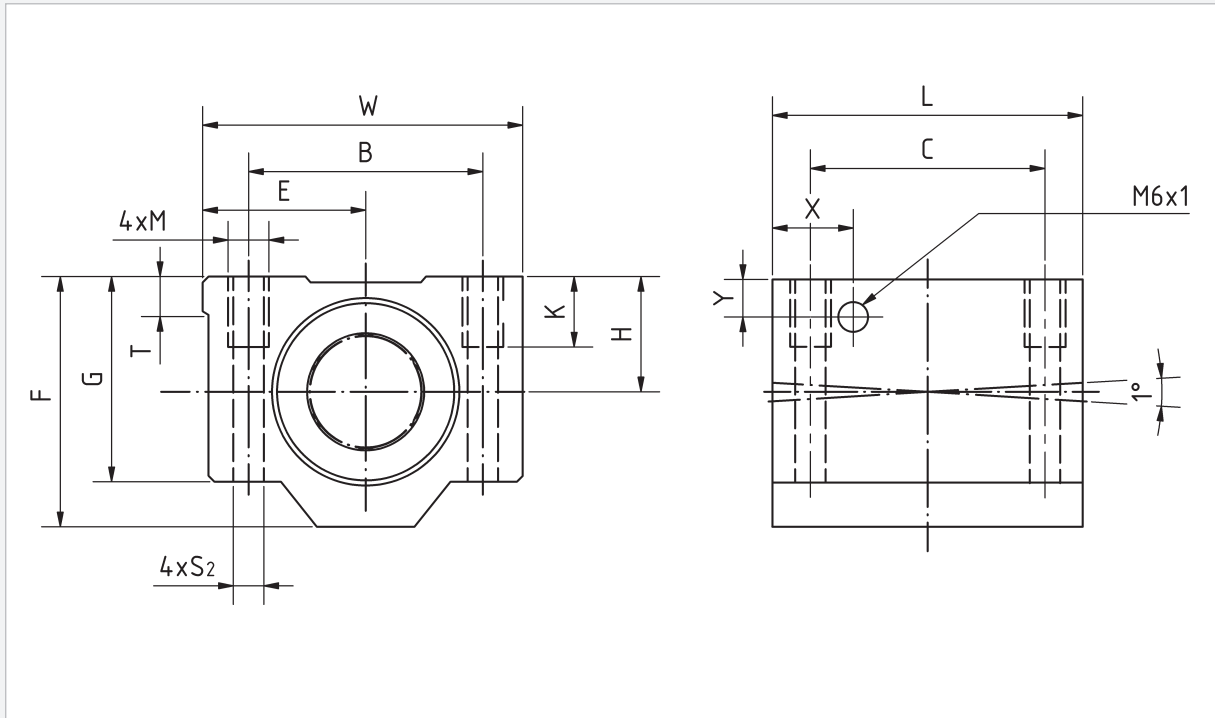
Die Lineareinheit LSET besteht aus:

- Gehäuse (AlMgSi0,5)
- Superkugelbuchse BBET
- Abstreifdichtungen aus NBR

Die Lineareinheiten bieten dem Anwender erhebliche Kostenvorteile durch reduzierten Konstruktionsaufwand gegenüber Eigenkonstruktion.

Die Blockbauweise ermöglicht das Gehäuse konstruktiv einfach zu integrieren. Das niedrige Gewicht der hochfesten Aluminiumlegierung lässt höhere Beschleunigungen und Geschwindigkeiten zu.

Bestell- bezeichnung	Maße [mm]									
	Ød	H ±0,015	E ±0,015	W	L	F	G	T	X	Y
LSET8UU	8	15	17,5	35	32	28	22	5	-	-
LSET10UU	10	16	20	40	36	31,5	25	5	-	-
LSET12UU	12	18	21,5	43	39	35	28	5	-	-
LSET16UU	16	22	26,5	53	43	42	35	5	-	-
LSET20UU	20	25	30	60	54	50	42	5	19	9
LSET25UU	25	30	39	78	67	60	48	7	22,5	10
LSET30UU	30	35	43,5	87	79	70	58	8	26	11,5
LSET40UU	40	45	54	108	91	90	72	10	26,5	14



Maße [mm]					dynamische Tragzahl [N]	statische Tragzahl [N]	Gewicht [g]	Bestell- bezeichnung
B	C	M	K	S				
25	20	M4	9	3,3	423	534	59	LSET8UU
29	20	M5	11	4,3	750	935	90	LSET10UU
32	23	M5	11	4,3	1 020	1 290	116	LSET12UU
40	26	M6	13	5,3	1 250	1 550	205	LSET16UU
45	32	M8	18	6,6	2 090	2 630	326	LSET20UU
60	40	M10	22	8,4	3 780	4 720	624	LSET25UU
68	45	M10	22	8,4	5 470	6 810	980	LSET30UU
86	58	M12	26	10,5	6 590	8 230	1670	LSET40UU

Lineareinheit mit Superkugelbuchse, offenem Gehäuse

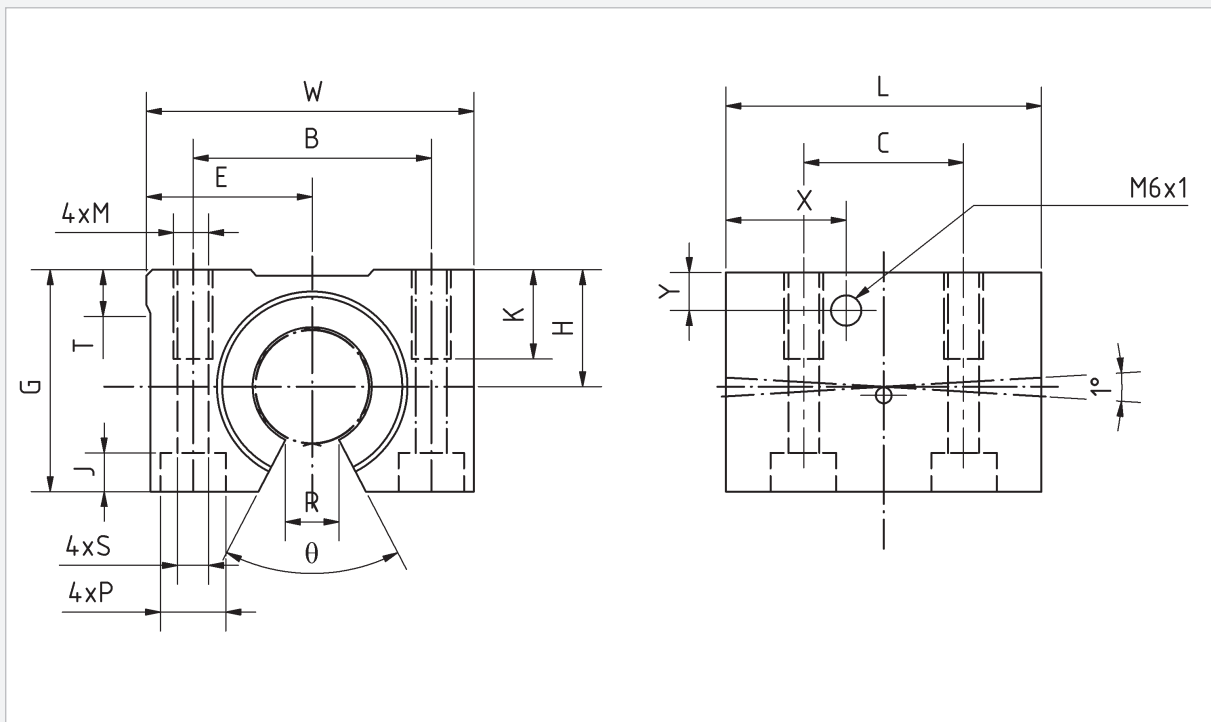


Lineareinheiten der Baureihe LSET...-OP mit Nachschmiermöglichkeit werden für lange Verfahrswege mit unterstützten Wellen eingesetzt. Gleichzeitig erfüllen die Lineareinheiten die hohen Anforderungen an die Steifigkeit. Die Blockbauweise ermöglicht das Gehäuse konstruktiv einfach zu integrieren.

Die Lineareinheit LSET...-OP besteht aus:

- Gehäuse (AlMgSi0,5)
- Superkugelbuchse BBET...-OP
- Abstreifdichtungen aus NBR

Bestell- bezeichnung	Maße [mm]										
	Ød	H ±0,015	E ±0,015	W	L	G	T	R	θ°	X	Y
LSET12UU-OP	12	18	21,5	43	39	28	5	6,5	66	14,5	7,5
LSET16UU-OP	16	22	26,5	53	43	35	5	9	68	15,5	9,5
LSET20UU-OP	20	25	30	60	54	42	5	9	55	19	9
LSET25UU-OP	25	30	39	78	67	51	7	11,5	57	22,5	10
LSET30UU-OP	30	35	43,5	87	79	60	8	14	57	26	11,5
LSET40UU-OP	40	45	54	108	91	77	10	19,5	56	26,5	14



Maße [mm]							dynamische Tragzahl [N]	statische Tragzahl [N]	Gewicht [g]	Bestell- bezeichnung
B	C	M	K	S	P	J				
32	23	M5	11	4,3	8	4,5	1 020	1 290	99	LSET12UU-OP
40	26	M6	13	5,3	9,5	5,5	1 250	1 550	175	LSET16UU-OP
45	32	M8	18	6,6	11	6,5	2 090	2 630	275	LSET20UU-OP
60	40	M10	22	8,4	14	8,6	3 780	4 720	558	LSET25UU-OP
68	45	M10	22	8,4	14	8,6	5 470	6 810	860	LSET30UU-OP
86	58	M12	26	10,5	17,5	10,8	6 590	8 230	1 490	LSET40UU-OP

Lineareinheit mit Superkugelnbuchse, offenem Gehäuse und einstellbarem Spiel

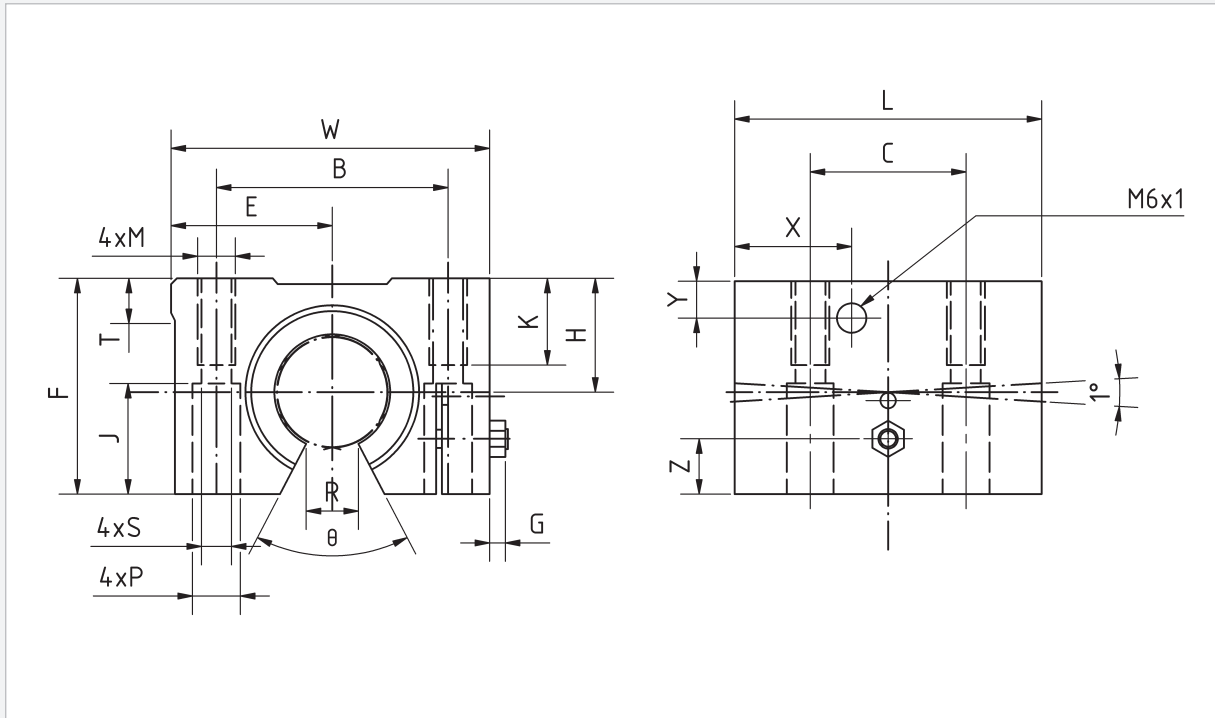


Lineareinheiten n der Baureihe LSET...-AO werden bei spielfreien oder vorgespannten Führungen eingesetzt. Mit Hilfe der Stellschraube kann das Radialspiel eingestellt werden.

Die Lineareinheit LSET...-AO besteht aus:

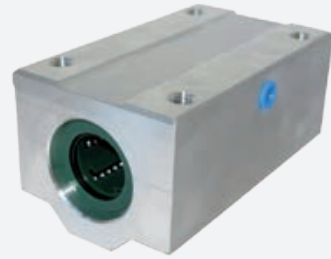
- Gehäuse (AlMgSi0,5)
- Superkugelnbuchse BBET...-OP
- Abstreifdichtungen aus NBR

Bestell- bezeichnung	Maße [mm]												
	Ød	H ±0,015	E ±0,015	W	L	F	G	Z	T	R	θ°	X	Y
LSET12UU-AO	12	18	21,5	43	39	28	3,2	5	5	6,5	66	14,5	7,5
LSET16UU-AO	16	22	26,5	53	43	35	3,2	6	5	9	68	15,5	9,5
LSET20UU-AO	20	25	30	60	54	42	4,5	8	5	9	55	19	9
LSET25UU-AO	25	30	39	78	67	51	5,5	10	7	11,5	57	22,5	10
LSET30UU-AO	30	35	43,5	87	79	60	5,5	12	8	14	57	26	11,5
LSET40UU-AO	40	45	54	108	91	77	5	15	10	19,5	56	26,5	14



Maße [mm]							dynamische Tragzahl [N]	statische Tragzahl [N]	Gewicht [g]	Bestell- bezeichnung
B	C	M	K	S	P	J				
32	23	M5	11	4,3	8	11,5	1 020	1 290	99	LSET12UU-A0
40	26	M6	13	5,3	9,5	14	1 250	1 550	175	LSET16UU-A0
45	32	M8	18	6,6	11	18	2 090	2 630	275	LSET20UU-A0
60	40	M10	22	8,4	14	22	3 780	4 720	558	LSET25UU-A0
68	45	M10	22	8,4	14	26	5 470	6 810	860	LSET30UU-A0
86	58	M12	26	10,5	17,5	33	6 590	8 230	1 490	LSET40UU-A0

Tandemlineareinheit mit Superkugelbuchsen, geschlossenem Gehäuse

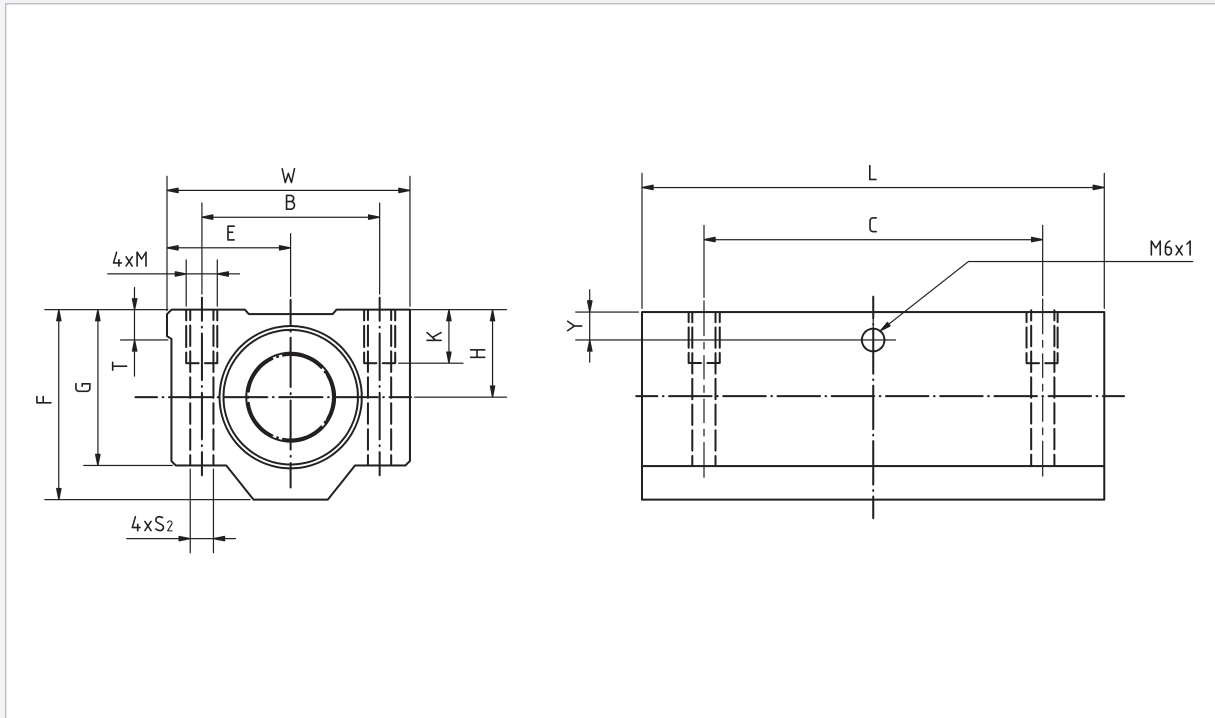


Die Tandemlineareinheiten der Baureihe LSET...L sind doppelt so lang im Vergleich zur Baureihe LSET. Sie können bei erhöhten Momentenbelastungen eingesetzt werden.

Die Lineareinheit LSET...L besteht aus:

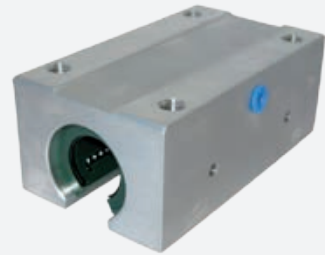
- Gehäuse (AlMgSi0,5)
- zwei Superkugelbuchsen BBET
- Abstreifdichtungen aus NBR

Bestell- bezeichnung	Maße [mm]								
	Ød	H ±0,015	E ±0,015	W	L	F	G	T	Y
LSET8LUU	8	15	17,5	35	62	28	22	5	6,5
LSET10LUU	10	16	20	40	70	31,5	25	5	7
LSET12LUU	12	18	21,5	43	76	35	28	5	7,5
LSET16LUU	16	22	26,5	53	84	42	35	5	9,5
LSET20LUU	20	25	30	60	104	50	42	5	9
LSET25LUU	25	30	39	78	130	60	48	7	10
LSET30LUU	30	35	43,5	87	152	70	58	8	11,5
LSET40LUU	40	45	54	108	176	90	72	10	14



Maße [mm]					dynamische Tragzahl [N]	statische Tragzahl [N]	Gewicht [g]	Bestellbezeichnung
B	C	M	K	S				
25	50	M4	9	3,3	685	1 068	119	LSET8LUU
29	52	M5	11	4,3	1 215	1 870	175	LSET10LUU
32	56	M5	11	4,3	1 652	2 580	227	LSET12LUU
40	64	M6	13	5,3	2 025	3 100	390	LSET16LUU
45	76	M8	18	6,6	3 390	5 260	630	LSET20LUU
60	94	M10	22	8,4	6 120	9 440	1 210	LSET25LUU
68	106	M10	22	8,4	8 860	13 620	1 880	LSET30LUU
86	124	M12	26	10,5	10 680	16 460	3 280	LSET40LUU

Tandemlineareinheit mit Superkugelbuchsen, offenem Gehäuse

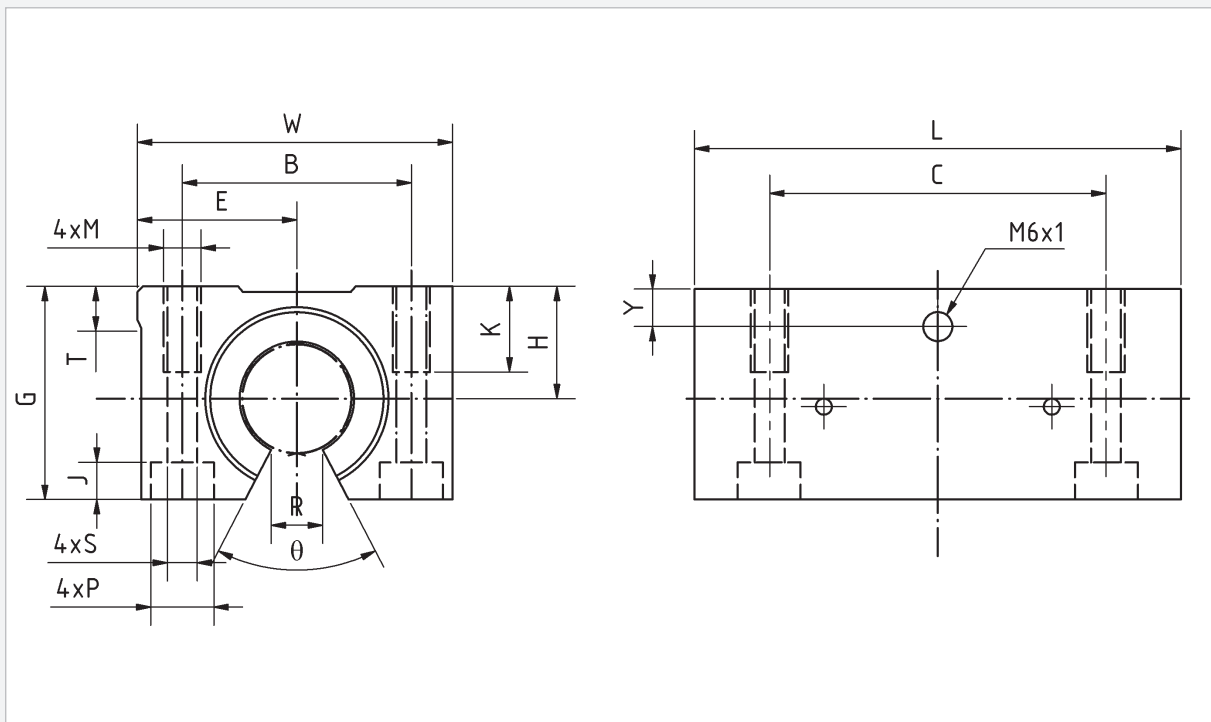


Die Tandemlineareinheiten der Baureihe LSET...L-OP sind doppelt so lang im Vergleich zur Baureihe LSET...-OP. Sie können bei erhöhten Momentenbelastungen und langen Verfahrwegen mit unterstützten Wellen eingesetzt werden.

Die Lineareinheit LSET...L-OP besteht aus:

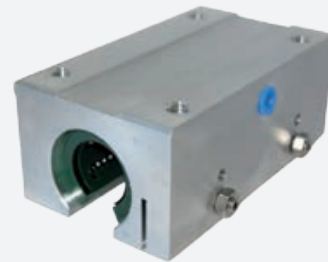
- Gehäuse (AlMgSi0,5)
- zwei Superkugelbuchsen BBET...-OP
- Abstreifdichtungen aus NBR

Bestell- bezeichnung	Maße [mm]									
	$\varnothing d$	H $\pm 0,015$	E $\pm 0,015$	W	L	G	T	R	θ°	Y
LSET12LUU-OP	12	18	21,5	43	76	28	5	6,5	66	7,5
LSET16LUU-OP	16	22	26,5	53	84	35	5	9	68	9,5
LSET20LUU-OP	20	25	30	60	104	42	5	9	55	9
LSET25LUU-OP	25	30	39	78	130	51	7	11,5	57	10
LSET30LUU-OP	30	35	43,5	87	152	60	8	14	57	11,5
LSET40LUU-OP	40	45	54	108	176	77	10	19,5	56	14



Maße [mm]							dynamische Tragzahl [N]	statische Tragzahl [N]	Gewicht [g]	Bestell- bezeichnung
B	C	M	K	S	P	J				
32	56	M5	11	4,3	8	4,5	1 652	2 580	190	LSET12LUU-OP
40	64	M6	13	5,3	9,5	5,5	2 025	3 100	312	LSET16LUU-OP
45	76	M8	18	6,6	11	6,5	3 390	5 260	505	LSET20LUU-OP
60	94	M10	22	8,4	14	8,6	6 120	9 440	1 050	LSET25LUU-OP
68	106	M10	22	8,4	14	8,6	8 860	13 620	1 630	LSET30LUU-OP
86	124	M12	26	10,5	17,5	10,8	10 680	16 460	2 880	LSET40LUU-OP

Tandemlineareinheit mit Superkugelnbuchsen, offenem Gehäuse und einstellbarem Spiel

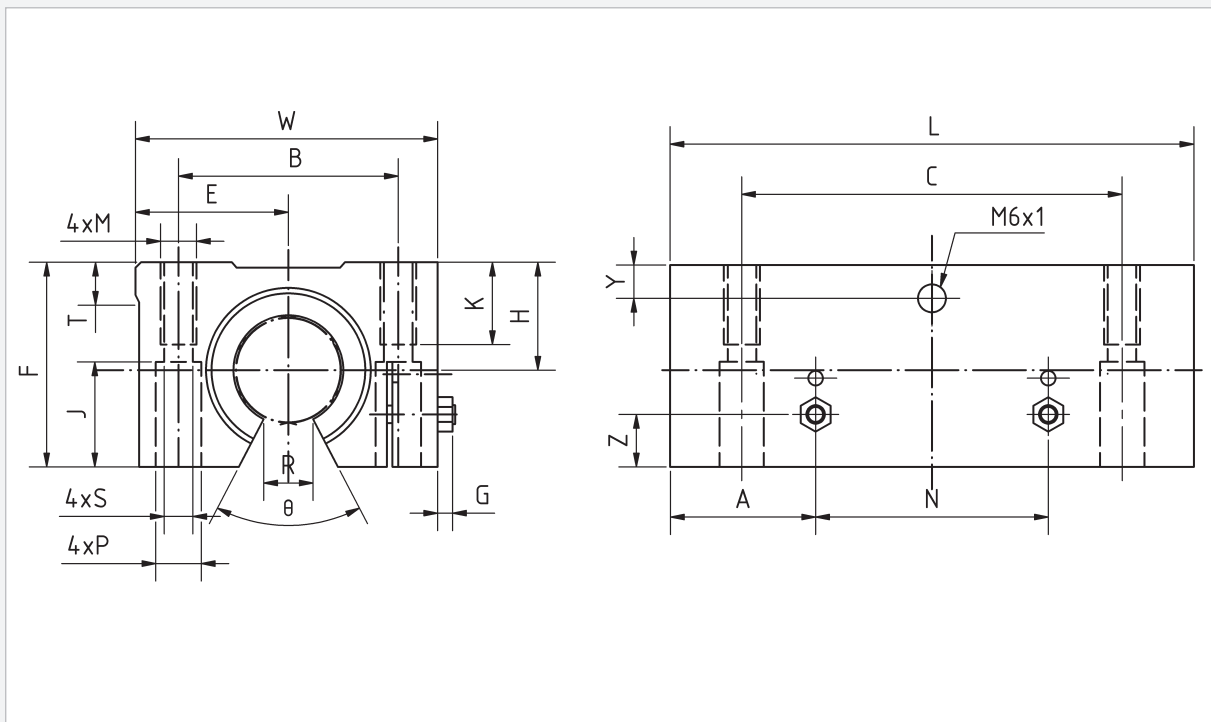


Tandemlineareinheiten der Baureihe LSET...L-AO sind doppelt so lang im Vergleich zur Baureihe LSET...AO. Sie werden bei spielfreien oder vorgespannten Führungen mit Momentenbelastungen eingesetzt.

Die Lineareinheit LSET...L-AO besteht aus:

- Gehäuse (AlMgSi0,5)
- zwei Superkugelnbuchsen BBET...-OP
- Abstreifdichtungen aus NBR

Bestell- bezeichnung	Maße [mm]												
	ød	H ±0,015	E ±0,015	W	L	F	G	Z	A	N	T	R	θ°
LSET12LUU-AO	12	18	21,5	43	76	28	3,2	5	19,5	37	5	6,5	66
LSET16LUU-AO	16	22	26,5	53	84	35	3,2	6	21,5	41	5	9	68
LSET20LUU-AO	20	25	30	60	104	42	4,5	8	27	50	5	9	55
LSET25LUU-AO	25	30	39	78	130	51	5,5	10	33,5	63	7	11,5	57
LSET30LUU-AO	30	35	43,5	87	152	60	5,5	12	39,5	73	8	14	57
LSET40LUU-AO	40	45	54	108	176	77	5	15	45,5	85	10	19,5	56



Maße [mm]								dynamische Tragzahl [N]	statische Tragzahl [N]	Gewicht [g]	Bestell-bezeichnung
Y	B	C	M	K	S	P	J				
7,5	32	56	M5	11	4,3	8	11,5	1 652	2 580	190	LSET12LUU-A0
9,5	40	64	M6	13	5,3	9,5	14	2 025	3 100	312	LSET16LUU-A0
9	45	76	M8	18	6,6	11	18	3 390	5 260	505	LSET20LUU-A0
10	60	94	M10	22	8,4	14	22	6 120	9 440	1 050	LSET25LUU-A0
11,5	68	106	M10	22	8,4	14	26	8 860	13 620	1 630	LSET30LUU-A0
14	86	124	M12	26	10,5	17,5	33	10 680	16 460	2 880	LSET40LUU-A0

Wellenunterstützungen

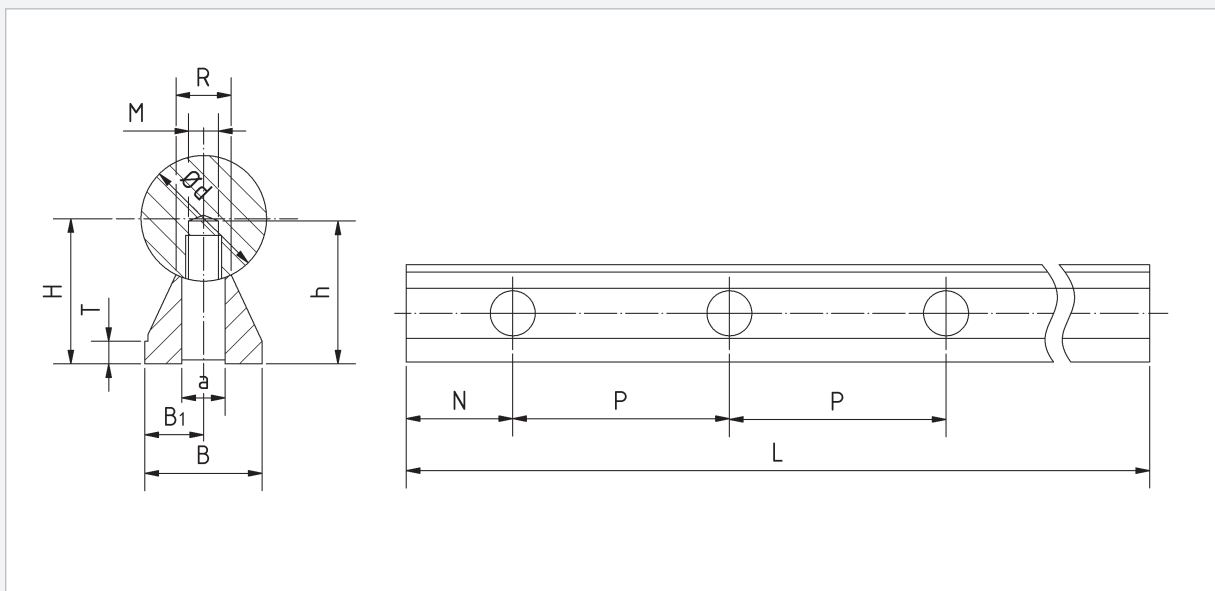
Ohne Flansch

Bei Einsatz offener Kugelbuchsen sind Wellenunterstützungen aus einer Aluminiumlegierung lieferbar.



Die Wellenunterstützungen ohne Flansch SR10 eignen sich für die Konstruktionen, bei denen die Welle von unten montiert werden kann.

Zur durchgehenden Unterstützung können die Wellenunterstützungen hintereinander gefügt werden. Sie können auf jede Länge gekürzt werden, wenn nur partielle Unterstützung gewünscht wird.



Bestell- bezeichnung	Maße [mm]												Gewicht bei max. Länge [g]
	Ød	H ±0,02	h	B ±0,02	B1 ±0,02	T	R	M	a	P	N	L max	
SR10-12	12	14,5	15,5	11	5,5	3	5,4	M4	4,5	75	37,5	2 400	440
SR10-16	16	18	16	14	7	3	7	M5	5,5	75	37,5	2 400	540
SR10-20	20	22	20	17	8,5	3	8,1	M6	6,6	75	37,5	2 400	810
SR10-25	25	26	25	21	10,5	3	10,3	M8	9	75	37,5	2 400	1 060
SR10-30	30	30	30	23	11,5	3	11	M10	11	100	50	2 400	1 250
SR10-40	40	39	38	30	15	4	15	M12	13,5	100	50	2 400	2 160
SR10-50	50	46	45	35	17,5	5	19	M14	15,5	100	50	2 400	2 941

Wellen müssen separat bestellt werden.

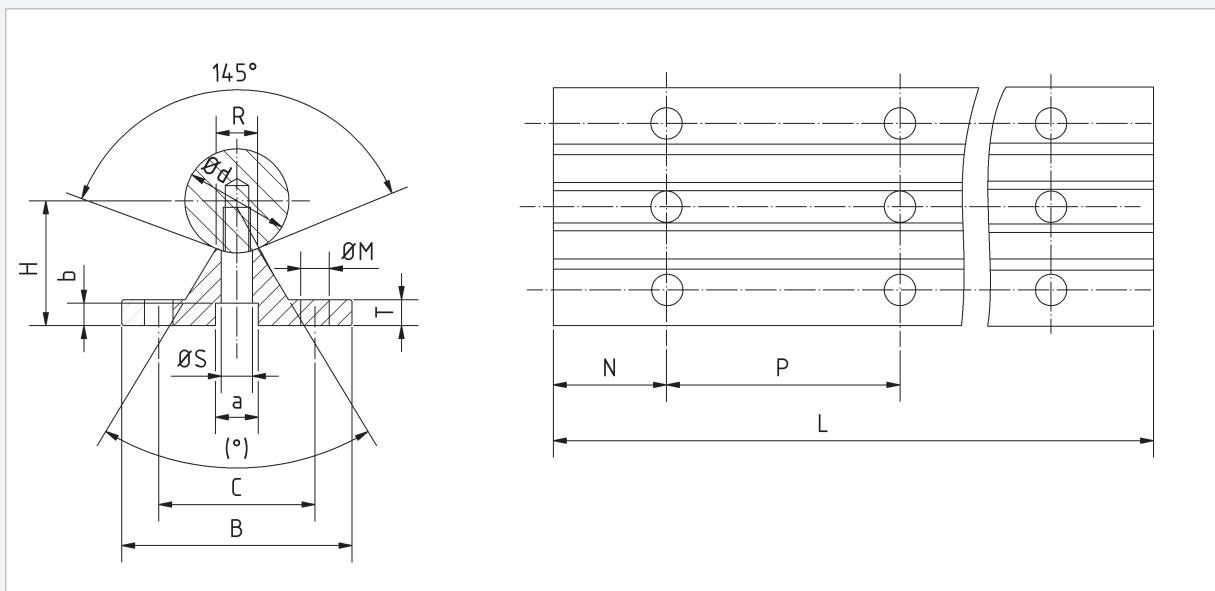
Bestellbezeichnung für Wellenunterstützungen mit montierter Welle siehe Seite 73.

Mit Flansch

Bei Einsatz offener Kugelbuchsen sind Wellenunterstützungen aus einer Aluminiumlegierung lieferbar.



Zur durchgehenden Unterstützung können die Wellenunterstützungen hintereinander gefügt werden. Sie können auf jede Länge gekürzt werden, wenn nur partielle Unterstützung gewünscht wird.



Bestell- bezeich- nung	Maße [mm]																Gewicht bei max. Länge [g]
	ød	H ±0,02	B	C ±0,15	T	R -0,3	a	b	M	S	(°)	P1	P2	N1	N2	L max	
SR20-12	12	22	40	29	5	5,8	8	5	4,5	4,5	50	75	120	37,5	60	599,5	520
SR20-16	16	26	45	33	5	7	9,5	6	5,5	5,5	50	100	150	50	75	599,5	640
SR20-20	20	32	52	37	6	8,3	11	6,5	6,6	6,6	50	100	150	50	75	599,5	900
SR20-25	25	36	57	42	6	10,8	14	8,5	6,6	9	50	120	200	60	100	599,5	1 080
SR20-30	30	42	69	51	7	11	17	10,5	9	11	50	150	200	75	100	599,5	1 430
SR20-40	40	50	73	55	8	15	17	10,5	9	11	50	200	300	100	150	599,5	1 810
SR20-50	50	60	84	63	9	19	19	12,5	11	13	40	200	300	100	150	599,5	2 450

P1/N1 für hohe Anforderungen an die Massgenauigkeit und bei der Querbelastungen zur Kugelbuchsenöffnung.

P2/N2 für allgemeine Anforderungen.

Wellen müssen separat bestellt werden.

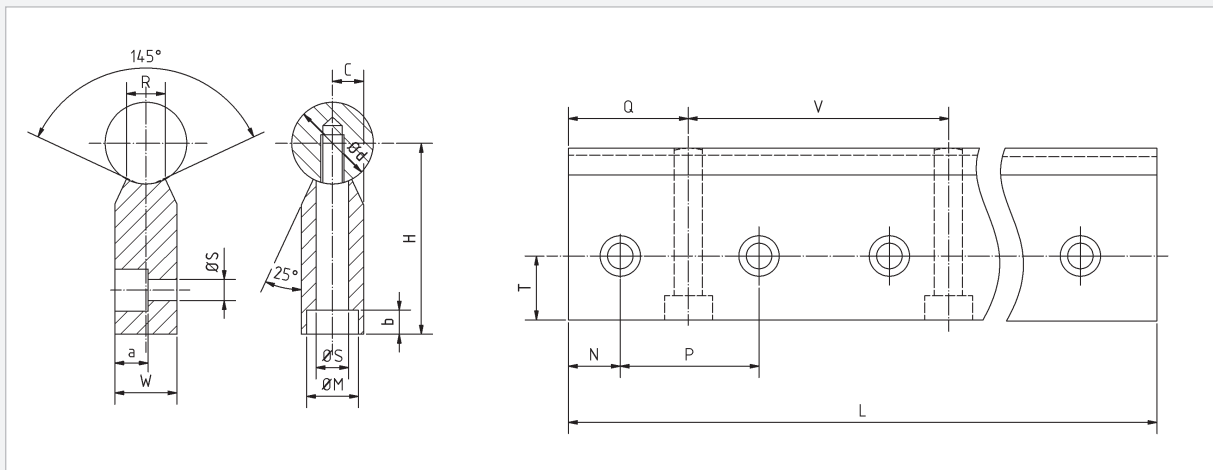
Bestellbezeichnung für Wellenunterstützungen mit montierter Welle siehe Seite 73.

Für seitliche Befestigung mit einer Bohrungsreihe

Die Wellenunterstützung SR30 eignet sich für die Konstruktionen, bei denen die Lineareinheiten mit seitlich offenem Gehäuse (Baureihe LSE...-SOP und LSE...-SAO) oder die offenen Kugelbuchsen eingesetzt werden.



Zur durchgehenden Unterstützung können die Wellenunterstützungen hintereinander gefügt werden. Sie können auf jede Länge gekürzt werden, wenn nur partielle Unterstützung gewünscht wird.



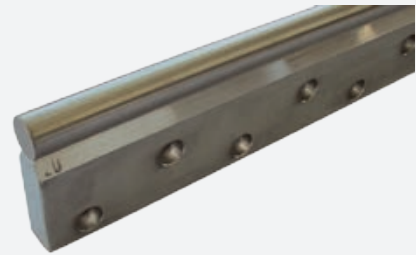
Bestell-bezeichnung	Maße [mm]															Gewicht in case of max. length [g]
	Ød	H	W	T	C	R	ØS	ØM	b	a	P	N	Q	V	L max	
SR30-20	20	52	15	15	7,5	8,3	6,6	11	8,5	8,5	50	25	50	100	599,5	1 100
SR30-25	25	62	20	18	10	10,8	9	15	15	11	60	30	60	120	599,5	1 500
SR30-30	30	72	25	21	12,5	11	11	18	15,3	13,5	75	37,5	75	150	599,5	2 100
SR30-40	40	88	30	25	15	15	14	20	19	16	100	50	100	200	599,5	3 000
SR30-50	50	105	35	30	17,5	19	16	24	21,5	18,5	100	50	100	200	599,5	4 200

Wellen müssen separat bestellt werden.

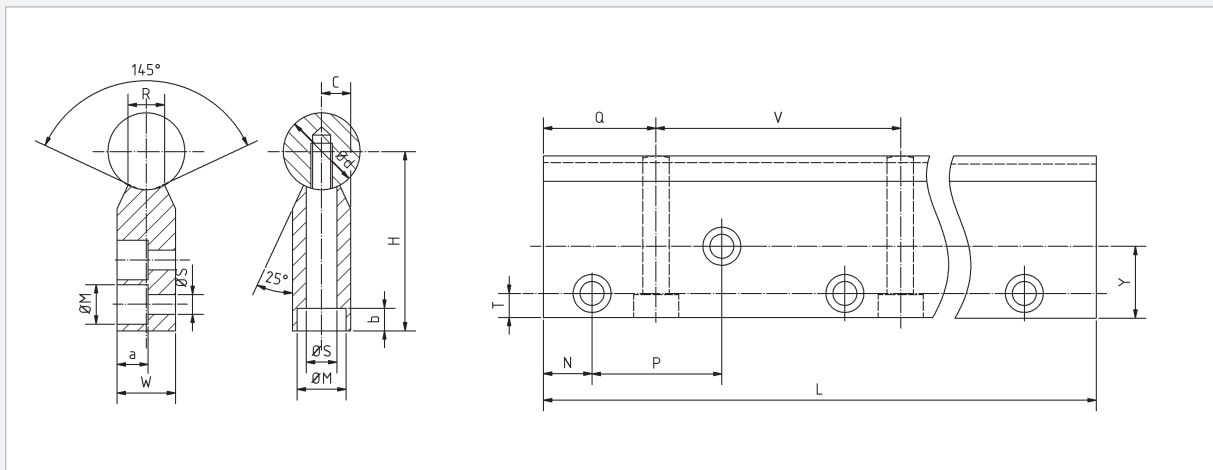
Bestellbezeichnung für Wellenunterstützungen mit montierter Welle siehe Seite 73.

Für seitliche Befestigung mit doppelter Bohrungsreihe

Die Wellenunterstützung SR40 eignet sich für die Konstruktionen, bei denen die Lineareinheiten mit seitlich offenem Gehäuse (Baureihe LSE...-SOP und LSE...-SAO) oder die offenen Kugelbuchsen eingesetzt werden.



Zur durchgehenden Unterstützung können die Wellenunterstützungen hintereinander gefügt werden. Sie können auf jede Länge gekürzt werden, wenn nur partielle Unterstützung gewünscht wird.



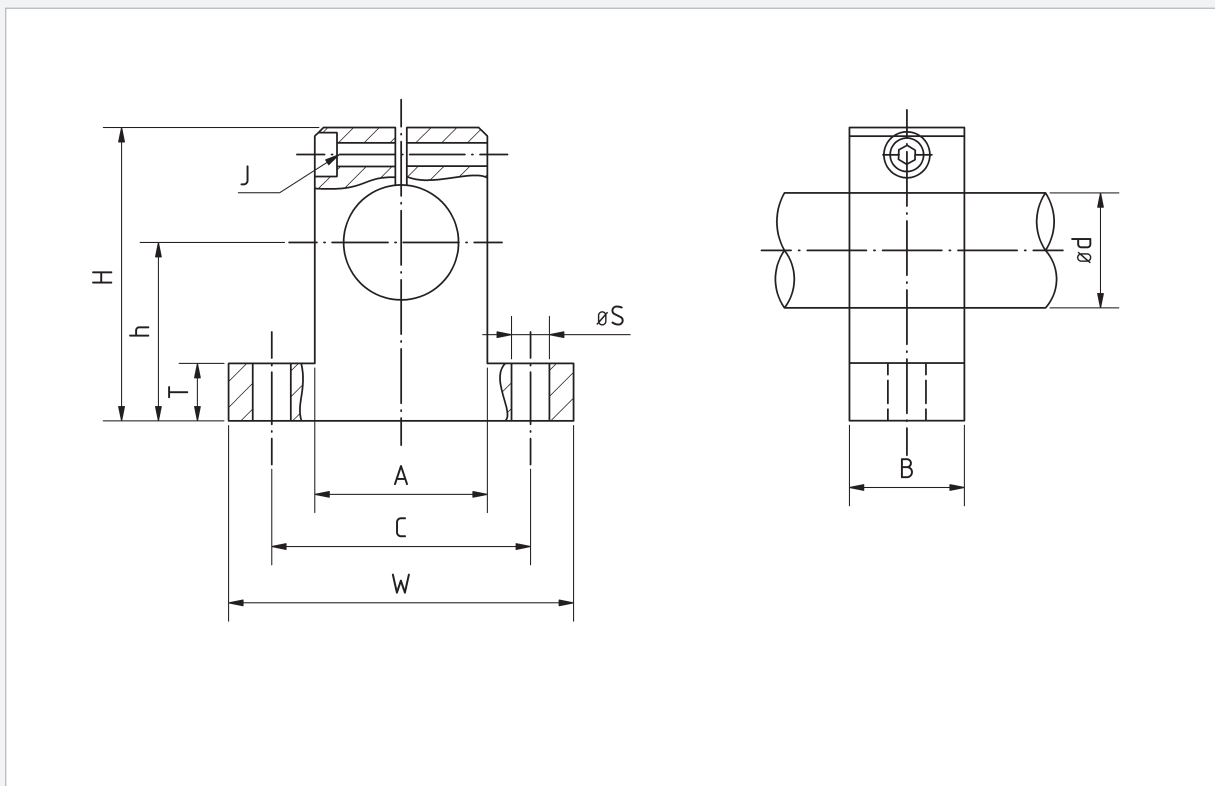
Bestell-bezeichnung	Maße [mm]																Gewicht bei max. Länge [g]
	Ød	H	W	T	C	Y	R	ØS	ØM	b	a	P	N	Q	V	L max	
SR40-20	20	52	15	8	7,5	22	8,3	6,6	11	8,5	8,5	37,5	18,75	37,5	75	599,5	1 000
SR40-25	25	62	20	10	10	26	10,8	9	15	15	11	37,5	18,75	37,5	75	599,5	1 300
SR40-30	30	72	25	12	12,5	30	11	11	18	15,3	13,5	50	25	50	100	599,5	1 900
SR40-40	40	88	30	12	15	38	15	14	20	19	16	50	25	50	100	599,5	2 700
SR40-50	50	105	35	15	17,5	45	19	16	24	21,5	18,5	50	25	50	100	599,5	3 700

Wellen müssen separat bestellt werden.

Bestellbezeichnung für Wellenunterstützungen mit montierter Welle siehe Seite 73.

Wellenbock

Zum Einspannen der Welle ist die Verwendung unserer SK Wellenböcke eine kostengünstige Alternative zu Eigenkonstruktionen. Die Wellenböcke sind aus Aluminium und zeichnen sich durch große Steifigkeit und hohe Präzision aus. Die Klemmschrauben sind im Lieferumfang enthalten.



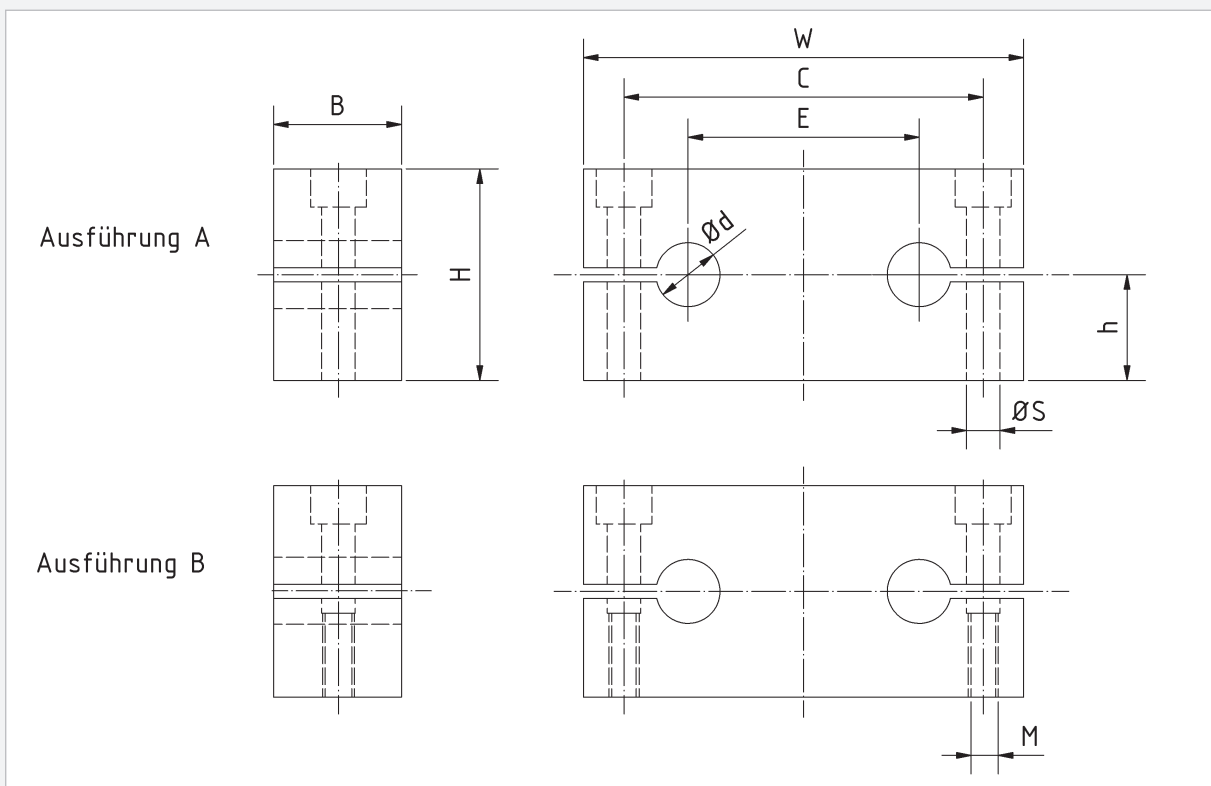
Bestell- bezeichnung	Maße [mm]										Gewicht [g]
	$\varnothing d$ H8	H	$h \pm 0,02$	W	A	B	$C \pm 0,15$	T	S	J	
SK8	8	27	15	32	16	10	25	5	4,5	3	10
SK12	12	35	20	42	20	12	32	5,5	5,5	3	20
SK16	16	42	25	50	26	16	40	6,5	5,5	3	30
SK20	20	50	30	60	32	20	45	8	5,5	4	70
SK25	25	58	35	74	38	25	60	9	6,6	5	140
SK30	30	68	40	84	45	28	68	10	9	6	200
SK40	40	86	50	108	56	32	86	12	11	8	480
SK50	50	100	60	130	80	40	108	14	11	8	1 900
SK60	60	124	75	160	100	48	132	15	13,5	8	3 600

Traverse

Zu den Quadrolineareinheiten der Baureihe LSEQ und LSEQ...-OP gibt es Tandem-Wellenböcke in zwei Ausführungen.

Die Ausführung A wird eingesetzt, wenn die Wellenböcke fest angeschraubt sind, dabei werden die Lineareinheiten verschoben.

Die Ausführung B ermöglicht ein Verschieben der Welle, dabei werden die Lineareinheiten statisch montiert. Die Klemmschrauben sind bei beiden Ausführungen nicht im Lieferumfang enthalten.



Bestell-bezeichnung		Maße [mm]											Gewicht [g]
		Ød	W	B	H		h ±0,015		C	ØS	M	E	
Ausführung A	Ausführung B				Ausführung A	Ausführung B							
SH8A	SH8B	8	65	12	23	22	12,5	11	52	5,5	M5	32	40
SH12A	SH12B	12	85	14	32	28	18	14	70	6,6	M6	42	70
SH16A	SH16B	16	100	18	36	32	20	16	82	9	M8	54	130
SH20A	SH20B	20	130	20	46	42	25	21	108	11	M10	72	220
SH25A	SH25B	25	160	25	56	52	30	26	132	13,5	M12	88	440
SH30A	SH30B	30	180	25	64	58	35	29	150	13,5	M12	96	560
SH40A	SH40B	40	230	30	80	72	44	36	190	17,5	M16	122	1 000

Wellen

Matrix zur Vorauswahl der Vollwellen und Hohlwellen

Ausführung	Werkstoff	verfügbare Wellendurchmesser [mm]	Durchmessertoleranz der Welle
Vollwelle	Cf53 (1.1213)	4, 5, 6, 8, 10, 12, 16, 20, 25, 30, 35, 40, 50, 60	h6
	X90CrMoV18 (1.4112)	12, 16, 20, 25, 30, 35, 40	h6
	Cf53 (1.1213) hard-chrome plated	12, 16, 20, 25, 30, 35, 40	h7
	X46Cr13 (1.4034)*	12, 16, 20, 25, 30, 35, 40	h6
Hohlwelle	C60 (1.1221)	12, 16, 20, 25, 30, 40, 50, 60	h6

 Lieferung von Standardprodukten ab Lager
Die anderen Ausführungen werden auf Anfrage geliefert

* Bitte die eingeschränkte Lebensdauer beachten (s. S. 78)

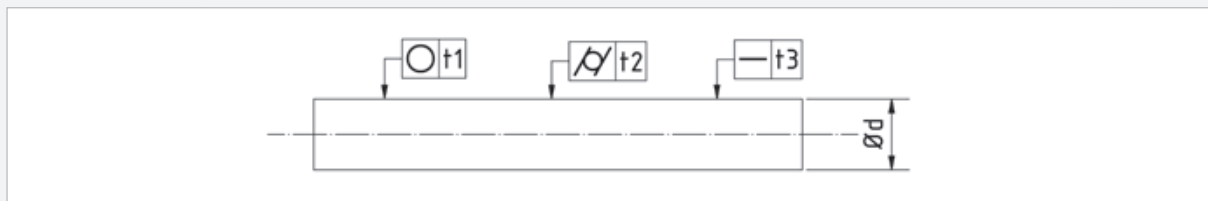
Stähle, Oberflächenhärte, Härtetiefe

Die Oberfläche der Welle wird induktiv gehärtet. Die gleichmäßige Einhärtungstiefe gewährleistet den stetigen Übergang von der gehärteten Randschicht aus dem zähen, normalgeglühten Kern, der Biegebeanspruchungen aufnehmen kann.

Wellendurchmesser [mm]	von	4	10	18	30	50
	bis	10	18	30	50	80
Min. Einhärtetiefe [mm]		0,4	0,6	0,9	1,5	2,2

- Vergütungsstahl Cf53 (1.1213) mit einer Oberflächenhärte HRC 62±2
- säurebeständiger Stahl X90CrMoV18 (1.4112) mit einer Oberflächenhärte HRC 57±2
- hartverchromter Vergütungsstahl Cf53Cr (1.1213) mit einer Oberflächenhärte 900-1100HV
- rostfreier Stahl X46Cr13 (1.4034) mit einer Oberflächenhärte HRC 55±2
- hartverchromter Vergütungsstahl Ck60 (1.1221), Chromschicht Dicke ca. 10µm mit einer Oberflächenhärte ca. 1000HV

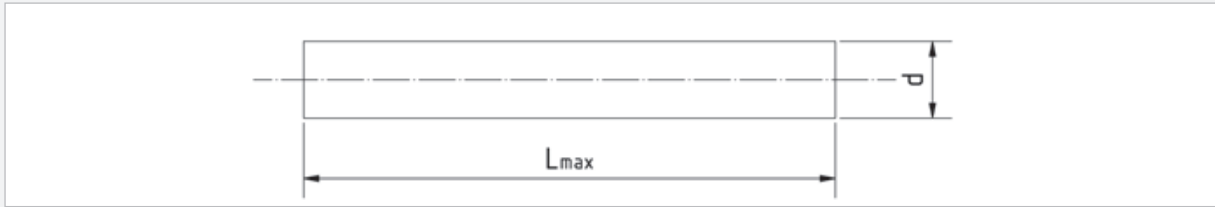
Maßgenauigkeit und Toleranzfeld



Nenndurchmesser [mm]	von	4	6	10	18	30	50
	bis	6	10	18	30	50	80
Rundheitstoleranz t_1 [µm]		4	4	5	6	7	8
Zylinderformtoleranz t_2 [µm]		5	6	8	9	11	13
Geradheitstoleranz t_3 [µm/m]		150	120	100	100	100	100
Mittenrauhwert [µm]		0,32	0,32	0,32	0,32	0,32	0,32

Angaben für Standardprodukt Cf53 (1.1213)

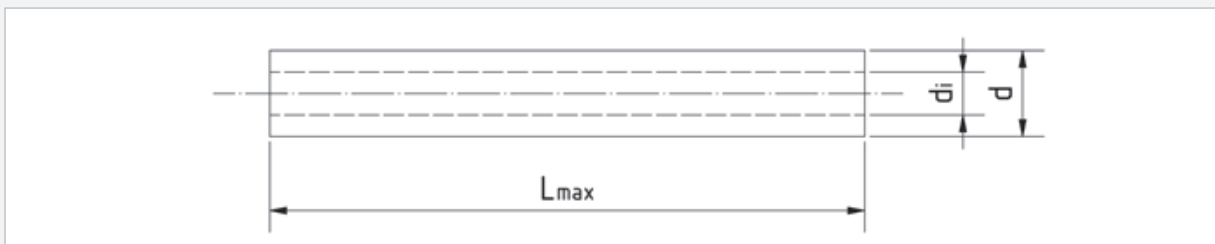
Vollwellen



Bestellbezeichnung	W04	W05	W06	W08	W10	W12	W16	W20	W25	W30	W35	W40	W50	W60
Durchmesser d [mm]	4	5	6	8	10	12	16	20	25	30	35	40	50	60
max. Länge L [mm]	3600	4000	4000	4000	4000	6000	6000	6000	6000	6000	6000	6000	6000	6000
Masse [kg/m]	0,099	0,154	0,222	0,395	0,617	0,888	1,578	2,466	3,853	5,549	7,552	9,864	15,413	22,195

Angaben für Standardprodukt Cf53 (1.1213)

Hohlwellen



Bestellbezeichnung	HW12	HW16	HW20	HW25	HW30	HW40	HW50	HW60
Durchmesser d [mm]	12	16	20	25	30	40	50	60
Innendurchmesser d_i [mm]	3,4	8	14	14	19	26,5	29,6	36,5
max. Länge L [mm]	6000	6000	6000	6000	6000	6000	6000	6000
Masse [kg/m]	0,817	1,184	1,258	2,645	3,323	5,535	10,011	13,981

Angaben für Standardprodukt Ck60 (1.1221)

Wellenbearbeitung

Zusätzliche Bearbeitungen (wie Zapfen, Innen- und Außengewinde, Ansenkungen) können an den entsprechenden Stellen ein Weichglühen erfordern (geringfügige Maßveränderung möglich).

Längentoleranz für abgelängte Wellen.

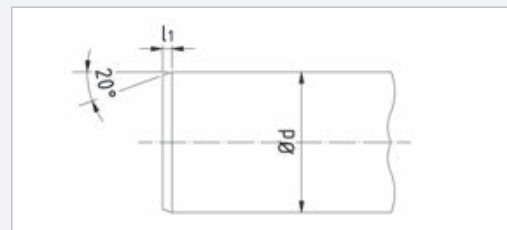
Wellenlänge L [mm]		Max. Toleranz [mm]
von	bis	
-	400	±0,5
400	1000	±0,8
1000	2000	±1,2
2000	4000	±2,0
4000	6000	±3,0

Kombination 00 Standardlieferung

Die Wellen werden beim Trennschnitt nur abgelängt und entgratet, es erfolgt keine weitere Bearbeitung der Stirnseiten.

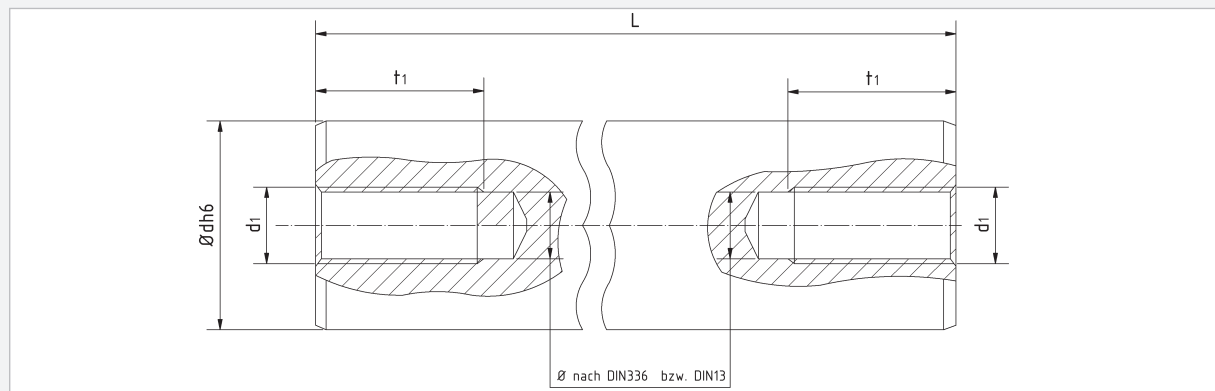
Kombination 01 Standardfase

Die Wellen werden nach dem Ablängen an beiden Seiten angefast, damit beim Aufschieben der Kugelbuchse keine Beschädigungen an dem Kugelkäfig bzw. Dichtungen auftreten.



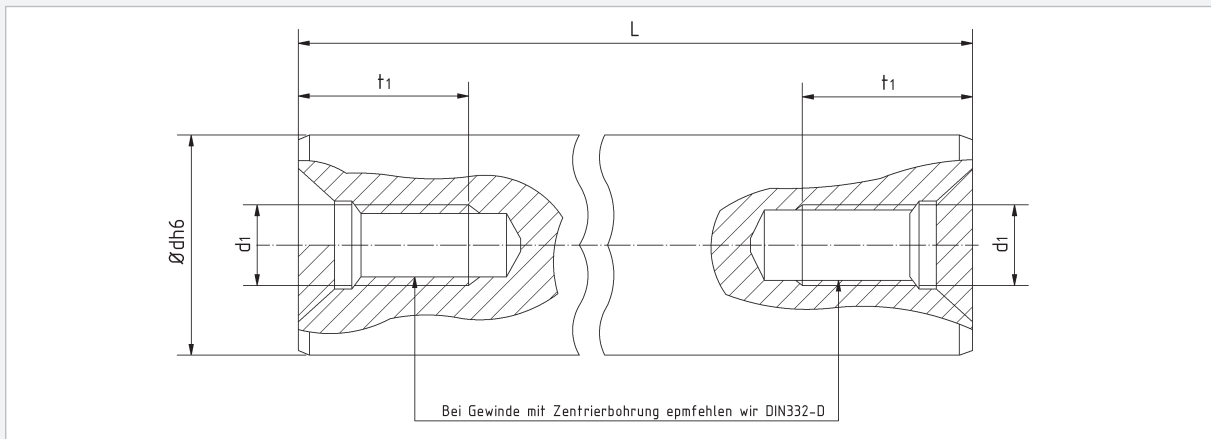
Ød [mm]	4	5	6	8	10	12	16	20	25	30	35	40	50	60
l1 [mm]	1	1,5	1,5	1,5	1,5	2	2	2	2	2	2	3	3	3

Kombination 02 Axialgewinde



Ød [mm]	12	16	20	25	30	40	50
d1 [mm]	M5	M6	M8	M10	M12	M12	M16
t1 [mm]	12,5	16	19	22	28	28	36

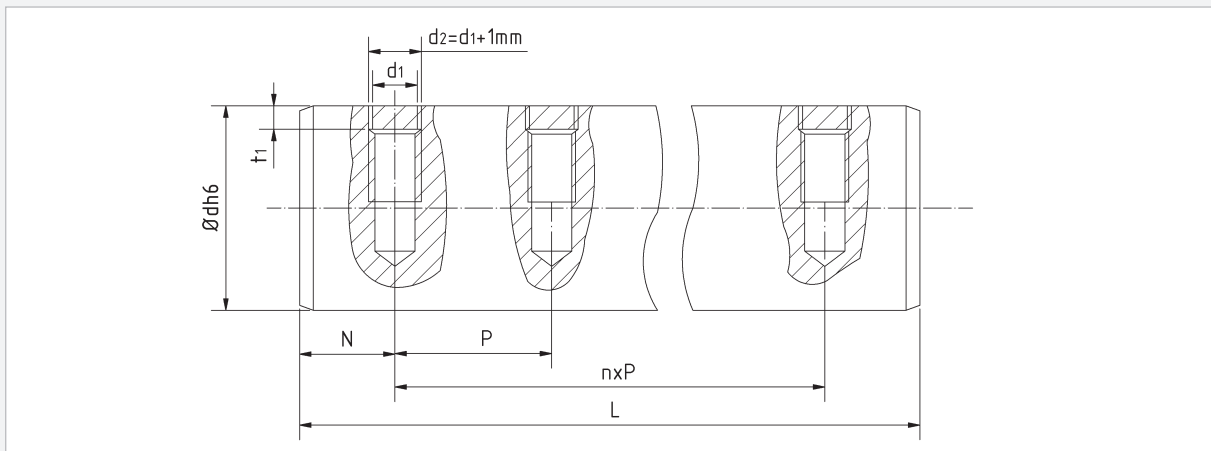
Kombination 03 Axialgewinde und Zentrierbohrung nach DIN 332-D



$\varnothing d$ [mm]	12	16	20	25	30	40	50
d_1 [mm]	M5	M6	M8	M10	M12	M12	M16
t_1 [mm]	12,5	16	19	22	28	28	36

Kombination 04 Radialbohrungen mit und ohne Gewinde

Wenn Stahlwellen unterstützt werden müssen, sind die Radialbohrungen notwendig.



$\varnothing d$ [mm]	12	16	20	25	30	40	50
d_1 [mm]	M4	M5	M6	M8	M10	M10	M12
t_1 [mm]	2,5	2,5	3,0	3,0	3,5	4,0	4,0

Bohrungsabstand ist abhängig vom Wellendurchmesser. Richtwerte enthalten die Tabellen für Wellenunterstützungen.

Kombination 05

Axialgewinde (Kombination 02) und Radialbohrungen mit und ohne Gewinde (Kombination 04).

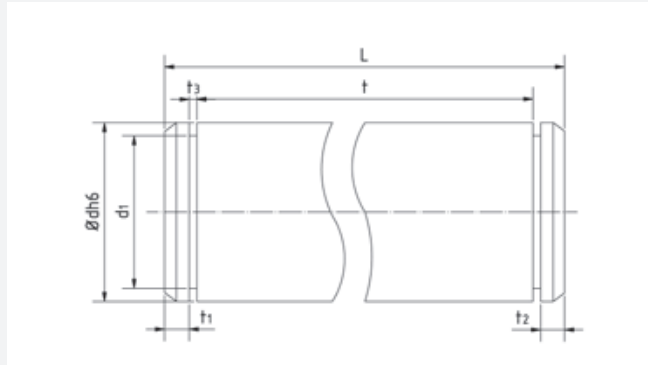
Kombination 06

Axialgewinde und Zentrierbohrung nach DIN 332-D (Kombination 03) und Radialbohrungen mit und ohne Gewinde (Kombination 04).

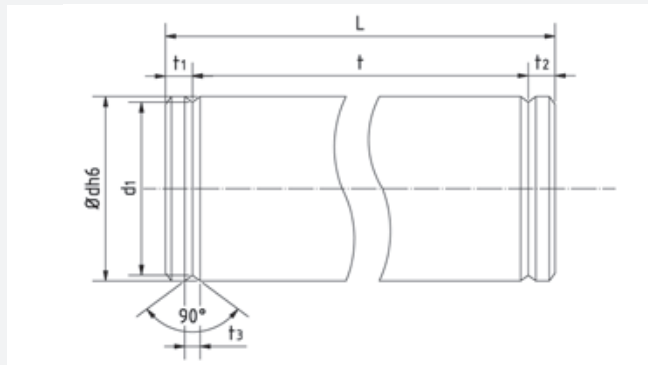
Bearbeitungsbeispiele

Zur Anfrage bitte eigene Kundenzeichnung verwenden oder unsere Vorlage kopieren und gewünschte Werte vervollständigen.

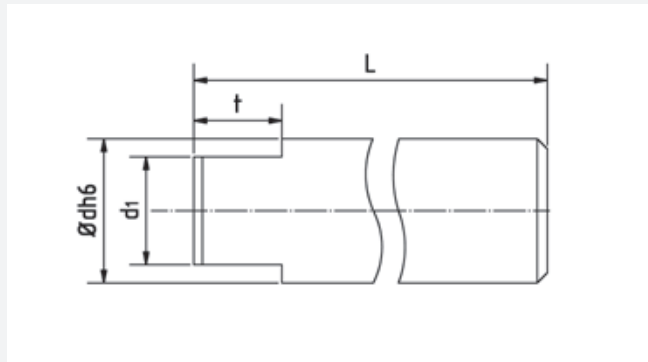
Einstich für Sicherungsring nach DIN 471



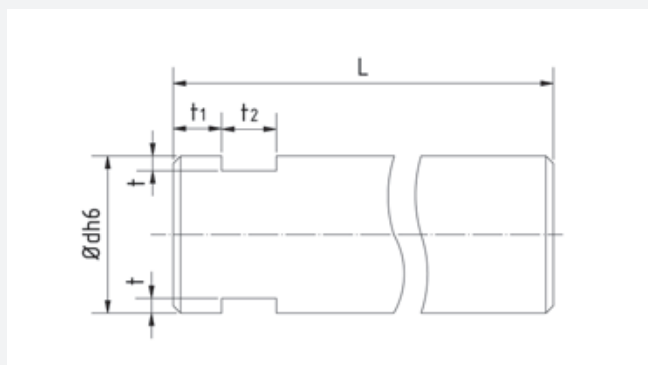
90° Einstich



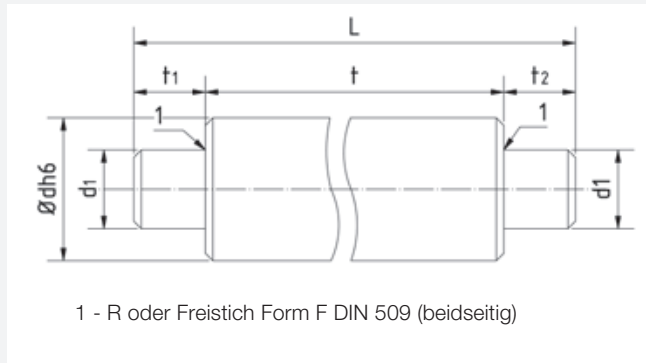
Schlüsselweite



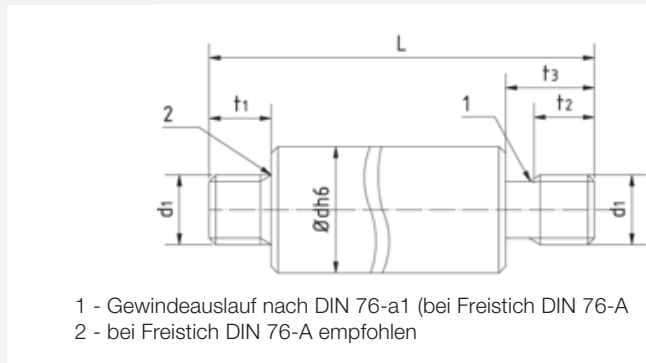
Schlüsselfläche



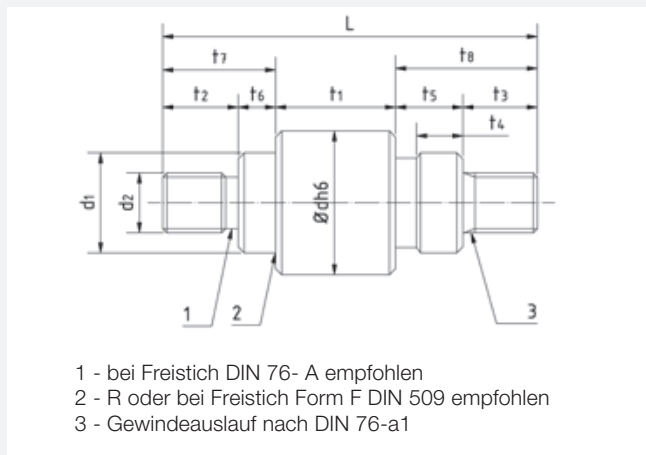
Zapfen



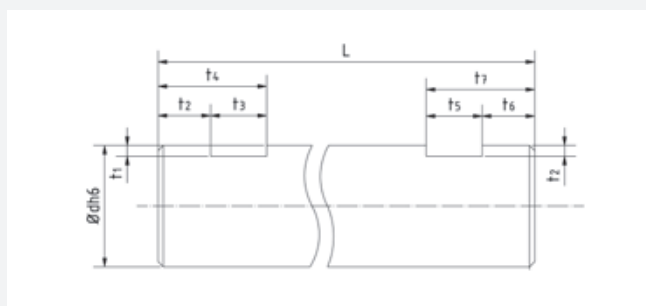
Gewindezapfen



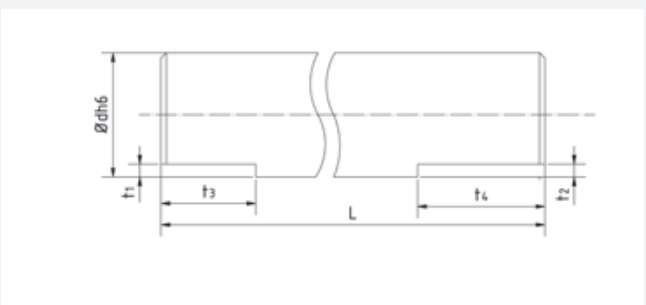
Zapfen und Gewindezapfen



Nut



Fläche



Typenschlüssel

Kugelbuchsen BBE... und Superkugelbuchsen BBET....

- Bestellbezeichnung für Kugelbuchse/Superkugelbuchse ohne Dichtung z.B.: BBE20, BBET20
- Bestellbezeichnung für Kugelbuchse/Superkugelbuchse mit einseitiger Dichtung z.B.: BBE20U, BBET20U
- Bestellbezeichnung für Kugelbuchse/Superkugelbuchse mit beidseitiger Dichtung z.B.: BBE20UU, BBET20UU

Kugelhülsen KH

- Bestellbezeichnung für Kugelhülse ohne Dichtung z.B.: KH1228
- Bestellbezeichnung für Kugelhülse mit beidseitiger Dichtung z.B.: KH1228LL/3AS

Lineareinheiten mit Standardnormkugelbuchse

- Bestellbezeichnung für Lineareinheiten mit Standardnormkugelbuchse BBE mit beidseitiger Dichtung z.B.: LSE20UU

Lineareinheiten mit Superkugelbuchse

- Bestellbezeichnung für Lineareinheiten mit Superkugelbuchse mit beidseitiger Dichtung z.B.: LSET20UU

Wellen / Hohlwellen

W 20 - 6000 - 0 - 04 - 04 - N37,5 - P1

1 2 3 4 5 6 7

1	W20	Wellentyp (W – Vollwelle, HW- Hohlwelle) und Durchmesser (mm)		
2	6000	2 6000 Wellenlänge (mm)		
3	0	Werkstoff/Beschichtung der Welle/ Hohlwelle		
		0 Cf53 (für W), C60 (für HW)		
		1 X90CrMoV18		
		2 Cf53 hartverchromt		
3		3 X46Cr13		
		4	04	Wellenbearbeitung (00...06, XX- nach Kundenzeichnung)
		5	04	Wellenbearbeitung (00...06, XX- nach Kundenzeichnung)
6	N37,5	N Maß, mm		
7	P1	P Maß, mm		
		P0 Standardmaß nach Katalog für SR10, SR30, SR40		
		P1 Standardmaß nach Katalog für SR20		
		P2 Standardmaß nach Katalog für SR20		

Position 6 und 7 nur bei Wellenbearbeitungen Kombinationen 04, 05, und 06!

Wellenunterstützung (mit / ohne Welle)

SR20 - 16 - 1199 - N37,5 - P1 - W - 0 - 04 - 04

1 2 3 4 5 6 7 8 9

1	SR20	Ausführung der Tragschiene
2	16	Durchmesser der Welle (mm)
3	1199	Tragschienenlänge (mm)
4	N37,5	N Maß, mm
		P Maß, mm
5	P1	P0 Standardmaß nach Katalog für SR10, SR30, SR40
		P1 Standardmaß nach Katalog für SR20
		P2 Standardmaß nach Katalog für SR20
		ohne ohne Welle
6	W	W Vollwelle
		HW Hohlwelle
		Werkstoff/Beschichtung der Welle/ Hohlwelle
7	0	0 Cf53 (für W), C60 (für HW)
		1 X90CrMoV18
		2 Cf53 hartverchromt
		3 X46Cr13
8	04	Wellenbearbeitung (00...06, XX- nach Kundenzeichnung)
9	04	Wellenbearbeitung (00...06, XX- nach Kundenzeichnung)

Position 6 bis 9 nur wenn mit Welle / Hohlwelle!

Allgemeine Informationen

Einführung

Kugelbuchsen sind Wälzlager für Längsbewegungen, bei denen die Kugeln durch geschlossene Umlaufbahnen in ständigem Kreislauf in die Lastzone zurückgeführt werden. Daher sind unbegrenzte Hubwege möglich. Die Kugelbuchsen haben die bekannten Vorteile eines Kugellagers, nämlich lange Lebensdauer, geringe Reibung und Losbrechkraft, exakte Genauigkeit und hohen Wirkungsgrad. Die Außenhülse der Buchse ist aus hochwertigem Wälzlagerstahl. Darin sind die Laufbahnen eingeschliffen. Der präzise geprägte und geschliffene zylindrische Blechkäfig besteht aus einem Teil. Er wird durch massive Drehteile gehalten, die in die Hülse eingeschraubt sind und durch ihre Formgebung die Funktion von reibungslosen Dichtringen übernehmen. Dadurch erübrigt sich oft, Normbuchsen mit Abstreifdichtungen einzusetzen. Somit wird eine sehr massive Einheit mit hoher Steifigkeit, großer Funktionssicherheit und Haltbarkeit erreicht.

Tragzahlen

Dynamische Tragzahl C

Die in Größe und Richtung unveränderliche radiale Belastung, die ein Linear-Wälzlager theoretisch für eine nominelle Lebensdauer von 10^5 m zurückgelegte Strecke aufnehmen kann.

Anmerkung: Die Angabe der dynamischen Tragzahl setzt voraus, dass der Hub des Linear-Kugellagers mindestens das Dreifache seiner Baulänge beträgt.

Statische Tragzahl C_0

Statische radiale Belastung, die einer errechneten Beanspruchung im Mittelpunkt der am höchsten belasteten Berührstelle zwischen Wälzkörper und Laufbahn (Welle) von 5300 MPa entspricht.

Anmerkung: Die bleibende Gesamtverformung von Wälzkörper und Laufbahn entspricht dabei etwa dem 0,0001-fachen des Wälzkörperdurchmessers.

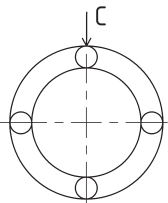
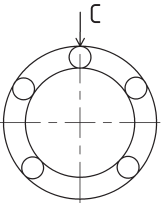
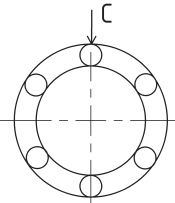
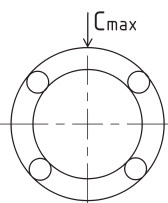
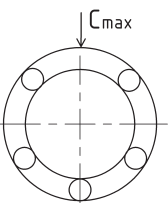
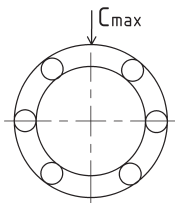
Zulässige Belastung

Verhältnis zwischen den Kugelreihen und der Tragzahl

Typ	Dynamische Tragzahl	Statische Tragzahl	Zulässiges statisches Moment
BBE...*	1	1	1
BBE...L	1,6	2	~ 6

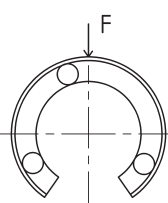
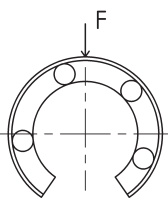
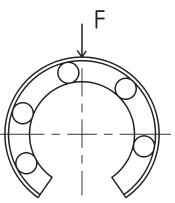
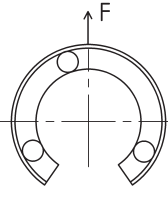
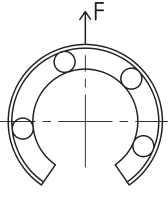
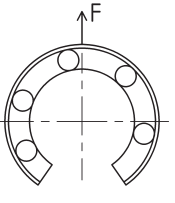
* zu Vergleichszwecken wird die Standardtype BBE als „1“ festgelegt.

Geschlossene und einstellbare Kugelbuchsen

Anzahl der Kugelreihen	4	5	6
C (Belastungswert gemäß Tabellenwerte)			
C_{MAX} (maximale Tragzahl)			
Belastungs-koeffizient C_{MAX}/C	1,414	1,463	1,280

Die Tragzahl der Kugelbuchse (geschlossen und einstellbar) variiert je nach Ansatzpunkt der Belastung auf dem Umfang. Der Wert in den Maßtabellen gibt die geringste Tragzahl bei auf der Oberseite eines Kugelkreises wirkender Last an. Bei Einsatz zweier gleichmäßig belasteter Kugelkreise erhöht sich der Wert. Die oben aufgeführte Tabelle zeigt die Werte für die Anzahl von Kugelkreisen in jedem der Fälle.

Offene Kugelbuchsen

Anzahl der Kugelreihen	3*	4	5
Belastung von oben	 C_{0max}	 C_{0max}	 C_{0max}
Belastung von unten	 $C_0 = 0,64 C_{0max}$	 $C_0 = 0,54 C_{0max}$	 $C_0 = 0,57 C_{0max}$

* ausgenommen die dreireihigen Typen mit Stahlkäfig.

Wenn eine Belastung in Richtung Öffnung wirkt verringert sich die Tragzahl, da die Belastung auf eine geringere Anzahl der Kugelreihen wirkt.

Material

Je nach Anwendung können unterschiedliche Ausführungen von Kugelbuchsen zum Einsatz kommen.

Standardkugelbuchsen der Baureihe BBE bestehen aus:

- Gehärteter und geschliffener Außenhülse (100Cr6)
- Führungskäfig aus Kunststoff (POM)
- Kugeln aus Wälzlagerstahl (100Cr6)
- Abstreifdichtungen aus NBR (optional)

Diese Kugelbuchsen zeichnen sich durch aus Eigenschaften, wie niedrige Geräusentwicklung im Betrieb und kostengünstige Ausführung

Standardkugelbuchsen der Baureihe BBE...A bestehen aus:

- Gehärteter und geschliffener Außenhülse (100Cr6)
- Führungskäfig aus austenitischem Edelstahl (X2CrNi 18-9)
- Kugeln aus Wälzlagerstahl (100Cr6)
- Abstreifdichtungen aus NBR (optional)

Mögliche Anwendungen: hohe Temperaturen, z.B. Gießerei oder für Anwendungen im Vakuum, wo der Einsatz von Kunststoffteilen nicht erwünscht ist.

Korrosionsbeständige Kugelbuchsen der Baureihe BBES bestehen aus:

- Gehärteter und geschliffener Außenhülse aus martensitischem Edelstahl (X105CrMo17)
- Führungskäfig aus Kunststoff (POM)
- Kugeln aus Wälzlagerstahl (100Cr6)
- Abstreifdichtungen aus NBR (optional)

Mögliche Applikationen: korrosive Umgebungen.

Korrosionsbeständige Kugelbuchsen der Baureihe BBES...A bestehen aus:

- Gehärteter und geschliffener Außenhülse aus martensitischem Edelstahl (X105CrMo17)
- Führungskäfig aus austenitischem Edelstahl (X2CrNi 18-9)
- Kugeln aus Wälzlagerstahl (100Cr6)
- Abstreifdichtungen aus NBR (optional)

Die Kugelbuchsen der Baureihe BBES...A eignen sich besonders für den Einsatz bei extremer Verschmutzung, wie z.B. Zementwerke, Holzbearbeitungsindustrie. Ein weiterer Anwendungsfall sind Industriebereiche, in denen mit aggressiven Reinigungsmitteln gearbeitet wird (z.B. Lebensmittel-, Chemieindustrie, Pharma und Medizin).

Superkugelbuchsen der Baureihe BBET... bestehen aus:

- Führungskäfig und Außenhülse aus POM
- Gehärteten Stahleinlagen mit geschliffener Laufbahnritze (15CrMo5)
- Kugeln aus Wälzlagerstahl (100Cr6)
- Abstreifdichtungen aus NBR (optional)

Die Hochleistungssuperkugelbuchsen der Baureihe BBET zeichnen sich gegenüber den Normkugelbuchsen durch dreifache Belastungskapazität und 27-fache Lebensdauer aus.

Die Kugelhülsen der Baureihe KH... bestehen aus:

- Spanlos geformter und gehärteter Hülse
- Führungskäfig aus Kunststoff (POM)
- Kugeln aus Wälzlagerstahl (100Cr6)
- Abstreifdichtungen aus NBR (optional)

Betriebsumgebungstemperatur

Material		Bezeichnung	Temperaturbereich
Außenhülse	Käfig		
Stahl	Plastic	BBE...	-20°C ~ 80°C (-4°F ~ 176°F)
	Steel	BBE...A	-20°C ~ 110°C (-4°F ~ 230°F)
Edelstahl	Plastic	BBES...	-20°C ~ 80°C (-4°F ~ 176°F)
	Steel	BBES...A	-20°C ~ 140°C (-4°F ~ 284°F)*

*Bei Verwendung einer Kugelbuchse mit Dichtungen darf die Umgebungstemperatur 120°C nicht überschreiten.

Lebensdauer

Nominelle Lebensdauer

Die mit 90% Erlebenswahrscheinlichkeit erreichbare rechnerische Lebensdauer für ein einzelnes Wälzlager oder eine Gruppe von offensichtlich gleichen, unter gleichen Bedingungen laufenden Wälzlagern bei heute allgemein verwendetem Werkstoff normaler Herstellqualität und üblichen Betriebsbedingungen.

Die Auswahl der Größe der Kugelbuchse wird grundlegend bestimmt von der erforderlichen Lebensdauer und effektiven Belastung. Die Lebensdauer von Kugelbuchsen berechnet sich wie alle Wälzlager nach der Formel:

$$L = \frac{C}{F} \cdot \frac{f_h \cdot f_T \cdot f_c}{f_w} \cdot 50$$

$$L_h = \frac{L}{2 \cdot s \cdot n_s \cdot 60}$$

L nominelle Lebensdauer, km

C dynamische Tragzahl, N

F dynamische Belastung, N

f_h Härtefaktor der Wellenhärte (Standard 1)

f_T Temperaturfaktor

f_c Kontaktfaktor

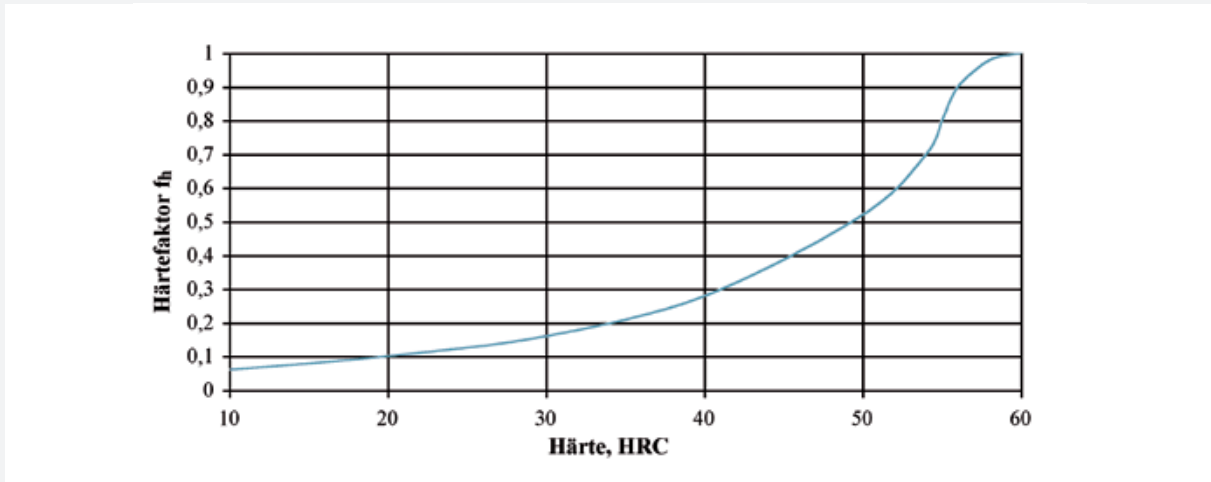
f_w Belastungsfaktor

L_h nominelle Lebensdauer, h

s Hublänge, m

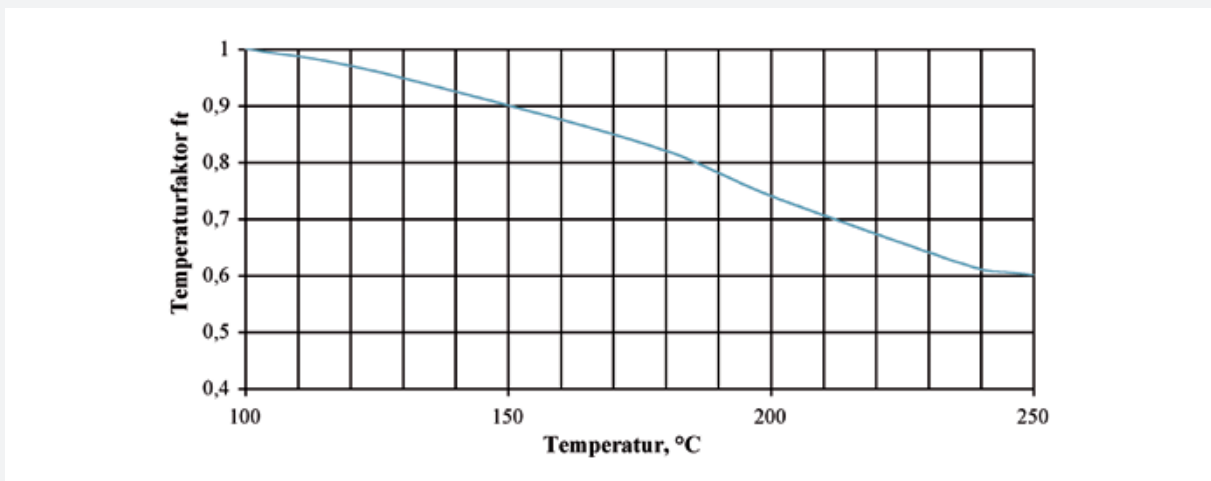
n_s Hubfrequenz, min⁻¹

Härtefaktor für Wellenhärte f_h



Werden Wellen mit einer niedriger Oberflächenhärte als 60 HRC verwendet, so ist ein Härtefaktor zu berücksichtigen.

Temperaturfaktor f_t



Überschreitet die Umgebungstemperatur der Kugelbuchse während des Betriebs 100°C, sind die negativen Auswirkungen hoher Temperaturen zu berücksichtigen. Darüber hinaus muss die jeweilige Kugelbuchse für hohe Temperaturbereiche geeignet sein.

Kontaktfaktor f_c

Werden mehrere Kugelbuchsen eng zusammengesetzt, wird die Laufbewegung durch Momente und Montagegenauigkeit beeinflusst, so dass eine gleichmäßige Lastenverteilung schwer zu erreichen ist. In diesem Fall ist ein Kontaktfaktor zu berücksichtigen

Number of ball bushings closely put together	f_c
1	1,0
2	0,81
3	0,72
4	0,66
5	0,61

Belastungsfaktor f_w

Im Allgemeinen verursachen Maschinen mit oszillierenden Bewegungen beim Betrieb Schwingungen und Stöße. Generell ist es schwierig, die im Hochgeschwindigkeitsbetrieb erzeugten Schwingungen und die Stoßbelastungen durch wiederholtes Anfahren und Anhalten genau zu bestimmen. Sind die tatsächlich auf die Kugelbuchse wirkenden Belastungen nicht messbar oder haben Geschwindigkeiten und Stoßbelastungen großen Einfluss, muss der entsprechende Belastungsfaktor eingesetzt werden.

Einsatzbedingungen, Geschwindigkeit V	f_w
Normale Einsatzbedingungen, $V \leq 0,25$ m/s	1,0...1,5
Normale Einsatzbedingungen mit schwachen Vibrationen/Stößen, $0,25 < V \leq 1,0$ m/s	1,5...2,0
Einsatzbedingungen mit starken Vibrationen/Stößen, $V > 2,0$ m/s	2,0...3,5

Statische Tragsicherheit f_s

Die statische Tragsicherheit f_s dient dazu, unzulässige bleibende Verformungen der Laufbahnen und der Wälzkörper zu vermeiden. Sie ist das Verhältnis aus der statischen Tragzahl C_0 zur maximal auftretenden Belastung F_{0max} . Maßgebend ist die höchste Amplitude, auch wenn diese nur sehr kurzfristig auftritt.

$$f_s = \frac{C_0}{F_{0MAX}}$$

f_s statische Tragsicherheit
 C_0 statische Tragzahl, N
 F_{0max} maximale statische Belastung, N

Empfehlungen für die statische Tragsicherheit bei verschiedenen Einsatzbedingungen:

Einsatzbedingungen	f_s
Normale Einsatzbedingungen	1 ... 2
Bei geringen Stoßbelastungen und Vibrationen	2 ... 4
Bei mäßigen Stoßbelastungen oder Vibrationen	3 ... 5
Bei starken Stoßbelastungen oder Vibrationen	4 ... 6
Bei unbekanntem Belastungsparametern	6 ... 15

Schmierung und Reibung

Die Reibungszahlen der Kugelbuchsen ohne Abstreifdichtungen liegen sehr niedrig bei ca. 0,001 bis 0,003. Für die Schmierung gelten die allgemeinen Wälzlagervorschriften. Es kann mit Öl oder Fett auf Mineralölbasis geschmiert werden, wobei letzteres vorzuziehen ist. Das Schmierfett trägt zur Abdichtung bei und haftet in der Kugelbuchse. Eine Nachschmierung ist nur in längeren Zeitintervallen erforderlich. Im Gegensatz zu Kugelgewindetrieb und Kugelschienenführung benötigt die Kugelbuchsenführung wesentlich weniger Schmierstoff auf Grund der geringeren Kontaktfläche zwischen Wälzkörper und Laufbahn.

Wir empfehlen Fette auf Mineralölbasis in der Qualität K2K DIN 51825. Liegen die Belastungen über 10% der dynamischen Tragzahl, sind Fette mit EP-Zusätzen (KP2K DIN 51825) zu verwenden. Die Kugelbuchsen werden als Standard mit einem öligen Konservierungsmittel behandelt und geliefert. Das Konservierungsmittel ist mit Schmierstoffen auf Mineralölbasis verträglich und mischbar, so dass in der Regel ein Auswaschen der Lager vor dem Einbau nicht notwendig ist.

Für den Einsatz unter normalen Bedingungen wird das Schmierfett SNR LUB Heavy Duty eingesetzt. Spezifische Anforderungen unter besonderen Umgebungsbedingungen erfordern die Auswahl eines entsprechend geeigneten Schmierfettes. In Vakuumanwendungen sind Schmierstoffe erforderlich, die geringere Verdampfungsraten aufweisen, um die Vakuumatmosphäre aufrecht zu erhalten. Im Lebensmittelbereich und Reinraum werden ebenfalls besondere Anforderungen an Schmiermittel bezüglich Emission und Verträglichkeit gestellt. Grundsätzlich ist hier die Verträglichkeit der Schmierstoffe untereinander zu prüfen. Bei besonderen Umgebungsbedingungen beraten wir Sie gerne.

Bezeichnung	Ölart, Konsistenz- geber	NLGI-Klasse DIN 51818	Walk- penetration DIN ISO 2137 bei 25°C	Grundöl- Viskosität DIN51562 bei 40°C	Dichte	Temperatur- bereich	Eigenschaften	Einsatzbereich
			[0,1 mm]	[mm ² /s]	[kg/m ³]	[°C]		
SNR LUB Heavy Duty	parafinisches Mineralöl / Lithium- Spezial- Seife	2	285	ca. 105	890	-30...+110	- niedrige Reibung - Leichtlauf	- allgemeiner Maschinenbau
SNR LUB GV+	sytheti- sches KW - Öl / Esteröl / Lithium- Spezial- Seife	2	265...295	24	900	-50...+120	- sehr gutes Haftvermögen - sehr gute Wasserbeständig	- hohe Geschwin- digkeiten
SNR LUB HIGH TEMP	sythetisches KW - Öl / Mineralöl / Polyharnstoff	2	265...295	160	900	-40...+160	- hohe Tempera- turbeständigkeit - guter Korrosi- onsschutz - hohe Oxydati- onsbeständigkeit	- Hochtempera- tur-bereich
SNR LUB FOOD	parafinisches Mineral - Öl / Aluminium - Komplexseife	2	265...295	ca. 240	920	-30...+110	- guter Korrosi- onsschutz - sehr gutes Haftvermögen - hohe Wasser- beständigkeit - NSF H1 registriert*	- Lebensmittel- industrie
Microlub GL261	Mineralöl / Lithium- Spezial- Seife	1	310...340	280	890	-30...+140	- guter Verschleiß- schutz - besonders Druckfest - Additive gegen Tribokorrosion	- allgemeiner Maschinenbau - hohe Last - Kurzhubanwen- dungen - Vibrationen
Klübersynth BEM34-32	sythetisches KW - Öl / Spezial - Kalziumseife	2	265...295	ca. 30	890	-30...+140	- besonders Druckfest - guter Verschleiß- schutz - gute Alterungs- beständigkeit - niedriges Anlaufmoment	- Reinrau- man-wendungen
Klübersynth UH1 14-151	sythetisches KW - Öl / Esteröl / Aluminium - Komplexseife	1	310...340	ca. 150	920	-45...+120	- guter Korrosi- onsschutz - gute Alterungs- beständigkeit - hohe Wasserbe- ständigkeit - NSF H1 registriert*	- Pharmaindustrie - Lebensmitte- industrie

* Dieser Schmierstoff ist als H1-Produkt registriert, d.h. er wurde für den gelegentlichen, technisch unvermeidbaren Kontakt mit Lebensmitteln entwickelt. Erfahrungen haben gezeigt, dass der Schmierstoff unter den in der Produktinformation aufgeführten Voraussetzungen auch für entsprechende Anwendungen in der pharmazeutischen und kosmetischen Industrie verwendet werden kann. Es liegen jedoch keine spezifischen Testergebnisse z.B. zur Biokompatibilität vor, wie sie unter Umständen für Anwendungen im pharmazeutischen Bereich gefordert werden. Daher sollten vor Anwendung in diesem Bereich vom Anlagenhersteller und -betreiber entsprechende Risikoanalysen durchgeführt werden. Bei Bedarf sind Maßnahmen zum Ausschluss von gesundheitlicher Gefährdung und Verletzungen zu treffen. (Quelle: Klüber Lubrication).

Bei der Erstbefettung und Nachschmierung über die Schmierbohrung ist dem Lager bei montierter Welle solange Schmierstoff zuzuführen, bis dieser am Lager austritt.

Die Nachschmierfrist ist abhängig von vielen Einflüssen, wie:

- Belastung
- Geschwindigkeit
- Bewegungsablauf
- Temperatur

Folgende Einflüsse verringern die Nachschmierintervalle:

- große Belastung
- hohe Geschwindigkeit
- Kurzhub (Hub ist kleiner als die dreifache Kugelbuchsenlänge)
- geringere Alterungsbeständigkeit des Schmierstoffes

Genauere Schmierfristen sind durch Versuche unter Anwendungsbedingungen zu ermitteln!

Einbau

Im Allgemeinen wird bei Standardkugellagern die normale Spielpassung verwendet. Die Übergangspassung wird benutzt, um das Spiel zu verringern und die Genauigkeit zu erhöhen.

Die Vorspannung bei den einstellbaren und offenen Kugellagern muss vorsichtig gemäß den in der Tabelle aufgeführten Werten für das Radialspiel eingestellt werden, damit es nicht zu einer Überschreitung der zulässigen Grenzwerte durch übermäßige Vorspannung kommt.

Bei den Superkugellagern ist darauf zu achten, dass ein ordnungsgemäßes Spiel zwischen der Superkugellagerbuchse und Welle besteht. Wenn das nicht der Fall ist, kann es zum früherem Versagen und/oder ruckartigen Bewegungen führen.

Baureihe	Welle		Gehäuse	
	Spielpassung	Übergangspassung	Spielpassung	Übergangspassung
BBE...	h6	j6	H7	J7
BBE...L	h6	-	H7	-
BBER...	h6	j6	-	-
BBER...L	h6	-	-	-
BBET...	h6	-	H7	-

Normkugellagerbuchsen werden üblicherweise in eine Bohrung H7 eingeschoben und mit Sicherungsringen gehalten. Sie können natürlich auch mit verschraubten Scheiben, Sicherungsblechen oder Ringen fixiert oder geklebt werden.

Gegenüber Eigenfertigung werden erhebliche Kostenvorteile und die Sicherheit des richtigen Einbaus geboten durch Lieferung kompletter Lagereinheiten in die Kugellagerbuchsen bereits montiert sind.

Mehr Information zu NTN-SNR Produkten aus dem Bereich Linear Motion finden Sie in unseren Katalogen



NTN-SNR Linear Motion
Linear modules



NTN-SNR Linear Motion
Kugelgewindetriebe



NTN-SNR Linear Motion
Linearachsen - news



NTN-SNR Linear Motion
BSP



NTN-SNR Linear Motion
Profilschienenführungen



NTN-SNR LINEAR MOTION: KUGELBUCHSEN

SNR WÄLZLAGER GMBH
Friedrich-Hagemann-Straße 66
D-33719 Bielefeld
Telefon: +49 (0) 5 21/9 24 00 -0
Telefax: +49 (0) 5 21/9 24 00 -97
email: linear.motion@ntn-snr.com

Das vorliegende Dokument ist das alleinige Eigentum von NTN-SNR ROULEMENTS. Jegliche vollständige oder teilweise Reproduktion ohne vorherige Genehmigung von NTN-SNR ROULEMENTS ist ausdrücklich verboten. Bei einem Verstoß gegen diesen Absatz können Sie strafrechtlich verfolgt werden. Für Fehler oder Unterlassungen, die sich trotz aller Sorgfalt bei der Erstellung in das Dokument eingeschlichen haben könnten, lehnt NTN-SNR ROULEMENTS jede Haftung. Aufgrund einer kontinuierlichen Forschungs- und Entwicklungspolitik behalten wir uns vor, einzelne oder alle der in diesem Dokument dargestellten Produkte und Spezifikationen ohne Vorankündigung zu ändern.

© NTN-SNR ROULEMENTS, copyright international 2016

NTN-SNR ROULEMENTS - 1 rue des Usines - 74000 Annecy
RCS ANNECY B 325 821 072 - Code APE 2815Z - Code NACE 28.15
www.ntn-snr.com



With You



DOC_I_BBUSHING_CAT1_da - SAP-Code: 360449 - Non contractual document - NTN-SNR Copyright International 05/2015 Printed in France