

SNR Linear Motion : Husillos de bolas



Un fabricante de rodamientos de dimensión mundial



Desde hace cerca de un siglo, SNR diseña, desarrolla y fabrica rodamientos que responden a las aplicaciones más exigentes. Desde abril de 2008, SNR y el grupo japonés NTN han decidido unir sus fuerzas.

Clasificado en el tercer puesto mundial de la fabricación de rodamientos, nuestro nuevo grupo ofrece a sus clientes un fuerte valor añadido en terminos de servicio, calidad y productos.

El grupo NTN-SNR se distingue por su implantación mundial y por su sistema de garantía de calidad generalizado.

Proponemos con éxito productos de guiado lineal desde 1985. Nuestra gama completa basada en productos innovadores y de gran calidad nos ha permitido desarrollar considerablemente nuestra actividad en el mercado de la translación. Hoy en día, podemos ofrecer una solución a la mayoría de las aplicaciones que necesiten el uso de sistemas de guiado lineal. Este catálogo le propone descubrir nuestra nueva gama estándar de husillos de bolas laminados y rectificadas.

La amplia gama de tuercas, las posibilidades de mecanizado específico, así como nuestro servicio técnico de grandes resultados, nos permiten imaginar y proponer soluciones a medida a cada uno de nuestros clientes.

Componente de base para muchas aplicaciones mecánicas, los husillos de bolas reciben su importancia en sectores muy diversos: máquina-herramienta, máquinas especiales, aeronáutica, líneas de ensamblaje automatizadas, industria de la madera e industria de semi-conductores....

Nuestro servicio técnico se apoya en muchos años de experiencia en todos estos sectores de actividades y se encuentra a su disposición para ayudarle a desarrollar soluciones adaptadas a sus necesidades. En dicha perspectiva, la presente documentación técnica ha sido elaborada como base de diálogo. Nuestros ingenieros técnicos y comerciales le aportarán toda la información técnica complementaria que pueda necesitar.

Husillos de bolas SNR - Presentación general de la gama. . .	2
Gama estándar. Husillos laminados. Clase de tolerancia 7	2
Gama especial. Husillos laminados o rectificadas	3
Gama estándar - Husillos de bolas	4
Modelos laminados (clase de tolerancia 7) para tuercas compactas DIN tipos SC/DC	4
Modelos laminados (clase de tolerancia 7) para tuerca tipos SK, CI, SU/DU. SE	5
Gama estándar - Tuercas para husillos de bolas	6
Tipo SK, tuerca miniatura simple con brida, para husillo laminado	6
Tipo CI, tuerca cilíndrica simple, para husillo laminado	7
Tipo SC, tuerca compacta simple con brida según DIN 69051, para husillo laminado	8
Tipo DC, tuerca compacta doble con brida según DIN 69051, para husillo laminado	9
Tipo SU, tuerca simple con brida según DIN 69051, para husillo laminado	10
Tipo DU, tuerca doble con brida según DIN 69051, para husillo laminado	11
Tipo SE, tuerca simple de gran paso, para husillo laminado	12
Tipo SH, tuerca simple con punta roscada, para husillo laminado	13
Soportes de extremos	18
Soporte fijo tipo PBUF con rodamiento de contacto angular	14
Soporte libre tipo PBUL con rodamiento de bolas DIN 625.	16
Soporte fijo tipo BK.	18
Soporte fijo tipo EK.	19
Soporte libre tipo BF.	20
Mecanizados de extremos de husillo estándar	21
F. Mecanizados para rodamientos fijos	21
S.Mecanizado para rodamientos libres	22
Precisión de paso y variación de desplazamiento	23
Tolerancias geométricas según la norma ISO 3408-3.	25
Ensayos de funcionamiento según la norma ISO 3408-3 . . .	28
Juego axial y precarga	30
Velocidad crítica de los husillos de bolas.	31
Carga axial admisible para el husillo (pandeo)	32
Bases de cálculo	33
Montaje de la tuerca en el husillo	34
Instrucciones de funcionamiento y de mantenimiento de los husillos de bolas	35
Códigos de designación de los husillos de bolas	38
Su formulario de pedido.	40
Otros catálogos y documentación Linear Motion	41

Husillos de bolas SNR

Presentación general de la gama

Gama estándar. Husillos laminados. Clase de tolerancia 7.

Materiales: Husillos Ck55
 Tuercas 15CrMo5
 Bolas 100Cr6

Sistema de estanquidad de las tuercas para husillos de bolas: junta de bajo par

Tamaño	Tipo de tuerca															
	SK		CI		SC		DC		SU		DU		SE		SH	
	R	L	R	L	R	L	R	L	R	L	R	L	R	L	R	L
0601	●															
0801	●															
0802	●															
082.5	●														●	
01002	●														●	
01004	●														●	
01202	●														●	
01204									●						●	
01205					●										●	
01210																
01402	●															
01604			●						●		●				●	
01605			●	●	●		●		●	●	●	●			●	
01610					●		●		●		●					
01616					●								●			
01620					●											
02004			●						●		●					
02005			●	●	●		●		●	●	●	●			●	
02010					●		●									
02020					●								●			
02504			●						●		●					
02505			●	●	●		●		●	●	●	●			●	
02510			●		●		●		●		●					
02525					●								●			
03204			●						●		●					
03205			●	●	●		●		●	●	●	●				
03210			●	●	●		●		●	●	●	●				
03220					●		●									
03232					●								●			
04005			●	●	●		●		●	●	●	●				
04010			●	●	●		●		●	●	●	●				
04020					●		●									
04040					●								●			
05005					●		●									
05010			●		●		●		●	●	●	●				
05020					●		●									
05050					●								●			
06310			●		○		●		●		●					
06320					○		●		●		●					
08010			●		○		○		●		●					
08020					●				●		●					

- R : husillo laminado, rosca a derechas
- L : husillo laminado, rosca a izquierdas
- disponible en stock
- productos estándar en stock
- producto no estándar, bajo pedido

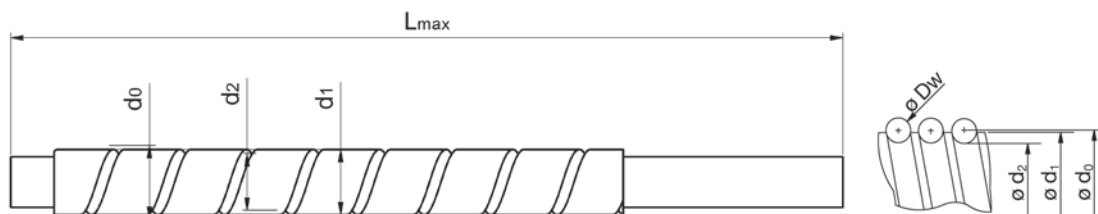
Gama especial. Husillos rectificados.

Torneado:	Clases de tolerancia T7, T5
Rectificado:	Clases de tolerancia T5, T3, T1
Modelos:	metros o pulgadas
Diámetro:	de 6 mm a 125 mm
Paso:	de 1 mm a 50 mm
Tipos de tuerca:	Con brida según DIN/ISO Cilíndrica Cilíndrica roscada Miniatura Modelos especiales
Precarga:	máx. 5% de la capacidad de carga dinámica (tuerca simple) máx. 10% de la capacidad de carga dinámica (tuerca doble)
Materiales:	Husillo Cf53, X90CrMoV5 (resistente a la corrosión, por ejemplo, para aplicaciones en el sector médico) Tuercas 16MnCr5, modelos resistentes a la corrosión disponibles Bolas 100Cr6, X45Cr13 (resistente a la corrosión), bolas cerámicas

Estanquidades: Retenes PTFE, rascadores, juntas de fieltro, etc.

Recubrimiento ATC, por ejemplo, aplicaciones en medios corrosivos, sector agroalimentario.
El recubrimiento ATC está formado por más del 98% de cromo puro. Se trata de un recubrimiento cromado extremadamente duro, resistente a las fisuras, preciso y muy fino.

Gama estándar Husillos de bolas



- d Diámetro de referencia [mm]
- d_0 Diámetro nominal [mm]
- d_1 Diámetro exterior [mm]
- d_2 Diámetro de fondo de rosca [mm]
- P Paso [mm]
- $L_{máx.}$ Longitud máxima del husillo [mm]

Modelos laminados (clase de tolerancia 7) para tuercas compactas DIN (Tipos SC/DC)

Referencias	Dimensiones [mm]						Momento de inercia kg • m ² /m	Masa kg/m
	d	d_0	P	d_1	d_2	$L_{máx.}$		
BSH01205	12	12,30	5	12	9,80	1000	7,64x10 ⁻⁶	0,61
BSH01210	12	12,30	10	12	9,80	1000	1,42x10 ⁻⁵	0,83
BSH01605	16	15,67	5	15	12,89	3000	3,17x10 ⁻⁵	1,24
BSH01610	16	15,67	10	15	12,89	3000	3,54x10 ⁻⁵	1,32
BSH01616	16	15,67	16	15	12,89	2900	3,45x10 ⁻⁵	1,30
BSH01620	16	15,67	20	15	12,89	3000	3,54x10 ⁻⁵	1,32
BSH02005	20	21,08	5	20	17,90	3000	1,04x10 ⁻⁴	2,25
BSH02010	20	21,08	10	20	17,90	3000	1,14x10 ⁻⁴	2,36
BSH02020	20	20,75	20	20	17,60	3000	1,12x10 ⁻⁴	2,34
BSH02505	25	26,08	5	25	22,90	5800	2,62x10 ⁻⁴	3,59
BSH02510	25	26,08	10	25	22,90	5800	2,82x10 ⁻⁴	3,72
BSH02525	25	26,08	25	25	22,90	5500	2,62x10 ⁻⁴	3,59
BSH03205	32	33,08	5	32	29,90	6000	7,24x10 ⁻⁴	5,97
BSH03210	32	32,35	10	31	28,38	5600	6,54x10 ⁻⁴	5,97
BSH03220	32	32,35	20	31	28,38	5500	6,54x10 ⁻⁴	5,67
BSH03232	32	32,35	32	31	28,38	5000	6,76x10 ⁻⁴	5,77
BSH04005	40	41,08	5	40	37,90	6000	1,80x10 ⁻³	9,44
BSH04010	40	39,52	10	38	33,17	6000	1,29x10 ⁻³	7,93
BSH04020	40	39,52	20	38	33,17	6000	1,29x10 ⁻³	7,93
BSH04040	40	39,52	40	38	33,17	5000	1,45x10 ⁻³	8,42
BSH05005	50	51,09	5	50	47,92	6000	4,49x10 ⁻³	14,88
BSH05010	50	50,16	10	48	43,81	6000	3,54x10 ⁻³	13,18
BSH05020	50	50,16	20	48	43,81	6000	3,54x10 ⁻³	13,18
BSH05050	50	50,16	50	48	43,81	6000	3,87x10 ⁻³	13,80
BSH06310	63	63,16	10	61	56,81	7000	9,22x10 ⁻³	21,64
BSH06320	63	63,43	20	61	56,29	7000	9,51x10 ⁻³	21,29
BSH08010	80	79,16	10	77	72,80	7000	2,47x10 ⁻²	34,92
BSH08020	80	80,24	20	77	70,71	7000	2,45x10 ⁻²	34,72

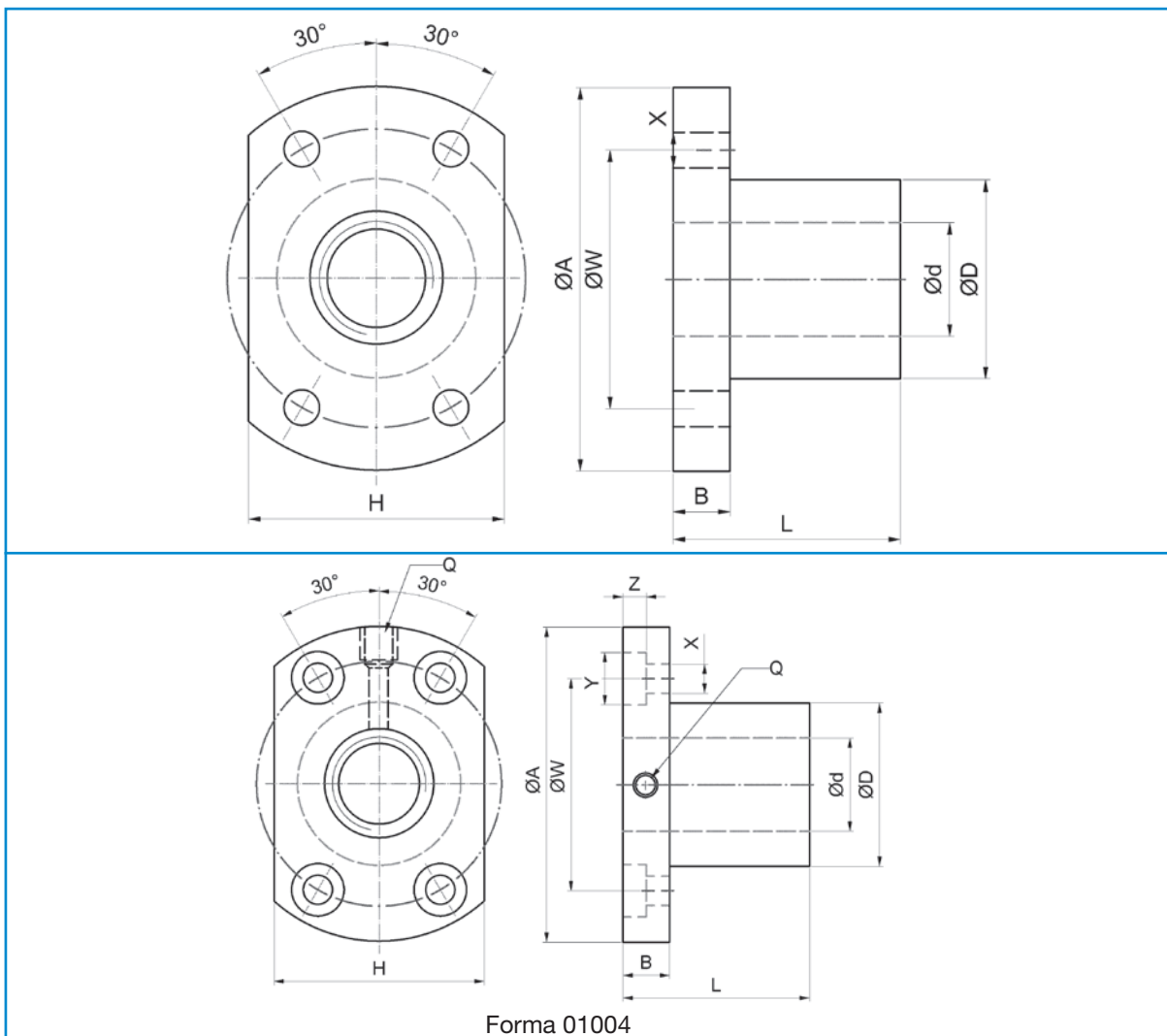
Modelos laminados (clase de tolerancia 7) para tuercas de tipo SK, CI, SU/DU, SE

Referencias	Dimensiones [mm]						Momento de inercia kg • m ² /m	Masa kg/m
	d	d ₀	P	d ₁	d ₂	L _{máx}		
BSH00601	6	6,27	1	6	5,47	900	0,83x10 ⁻⁷	0,20
BSH00801	8	8,20	1	8	7,40	1200	2,67x10 ⁻⁶	0,36
BSH00802	8	8,41	2	8	7,21	1000	2,71x10 ⁻⁶	0,36
BSH00802.5	8	8,41	2,5	10	7,21	1000	2,80x10 ⁻⁶	0,37
BSH01002	10	10,41	2	10	9,21	1200	5,11x10 ⁻⁶	0,58
BSH01004	10	10,68	4	12	8,68	1200	6,53x10 ⁻⁶	0,57
BSH01202	12	12,41	2	12	11,21	1200	1,07x10 ⁻⁵	0,62
BSH01204	12	12,30	4	12	9,80	1000	1,51x10 ⁻⁵	0,86
BSH01205	12	12,30	5	12	9,80	1000	7,64x10 ⁻⁶	0,78
BSH01402	14	14,41	2	14	13,21	1200	2,01x10 ⁻⁵	0,85
BSH01604	16	16,82	4	16	14,40	3000	4,35x10 ⁻⁵	1,46
BSH01605	16	17,08	5	16	13,90	3000	4,45x10 ⁻⁵	1,41
BSH01610	16	17,08	10	16	12,90	3000	4,36x10 ⁻⁵	1,46
BSH01616	16	15,67	16	16	12,90	3000	3,34x10 ⁻⁵	1,27
BSH02004	20	20,82	4	20	18,40	3000	1,09x10 ⁻⁴	2,32
BSH02005	20	21,08	5	20	17,90	3000	1,12x10 ⁻⁴	2,35
BSH02010	20	21,08	10	20	17,90	3000	1,18x10 ⁻⁴	2,41
BSH02020	20	20,76	20	20	17,60	3000	1,00x10 ⁻⁴	2,21
BSH02504	25	25,82	4	25	23,40	6000	2,73x10 ⁻⁴	3,65
BSH02505	25	26,08	5	25	22,90	5800	2,62x10 ⁻⁴	3,59
BSH02510	25	27,15	10	25	20,80	5800	2,94x10 ⁻⁴	3,81
BSH02525	25	26,09	25	25	22,90	5000	2,60x10 ⁻⁴	3,64
BSH03204	32	32,82	4	32	30,40	6000	7,48x10 ⁻⁴	6,08
BSH03205	32	33,08	5	32	29,90	6000	7,25x10 ⁻⁴	5,98
BSH03210	32	34,15	10	32	27,80	5900	7,69x10 ⁻⁴	6,16
BSH03220	32	33,35	20	32	29,38	6000	7,76x10 ⁻⁴	6,37
BSH03232	32	32,35	32	32	28,40	5000	6,89x10 ⁻⁴	5,81
BSH04005	40	41,08	5	40	37,90	6000	1,81x10 ⁻³	9,44
BSH04010	40	42,15	10	40	35,80	6000	1,66x10 ⁻³	9,02
BSH04040	40	39,52	40	38	33,20	5500	1,43x10 ⁻³	8,29
BSH05010	50	52,15	10	50	45,80	6000	4,19x10 ⁻³	14,35
BSH05020	50	53,58	20	50	44,05	6000	4,45x10 ⁻³	14,82
BSH05050	50	52,25	50	50	44,31	6000	4,33x10 ⁻³	14,59
BSH06310	63	65,15	10	63	58,80	7000	1,09x10 ⁻²	23,12
BSH06320	63	66,24	20	63	56,72	7000	1,15x10 ⁻²	23,83
BSH08010	80	82,15	10	80	75,80	7000	2,89x10 ⁻²	37,76
BSH08020	80	83,25	20	80	73,72	7000	2,87x10 ⁻²	37,56

Gama estándar

Tuercas para husillos de bolas

Tipo **SK**, tuerca miniatura simple con brida para husillo laminado



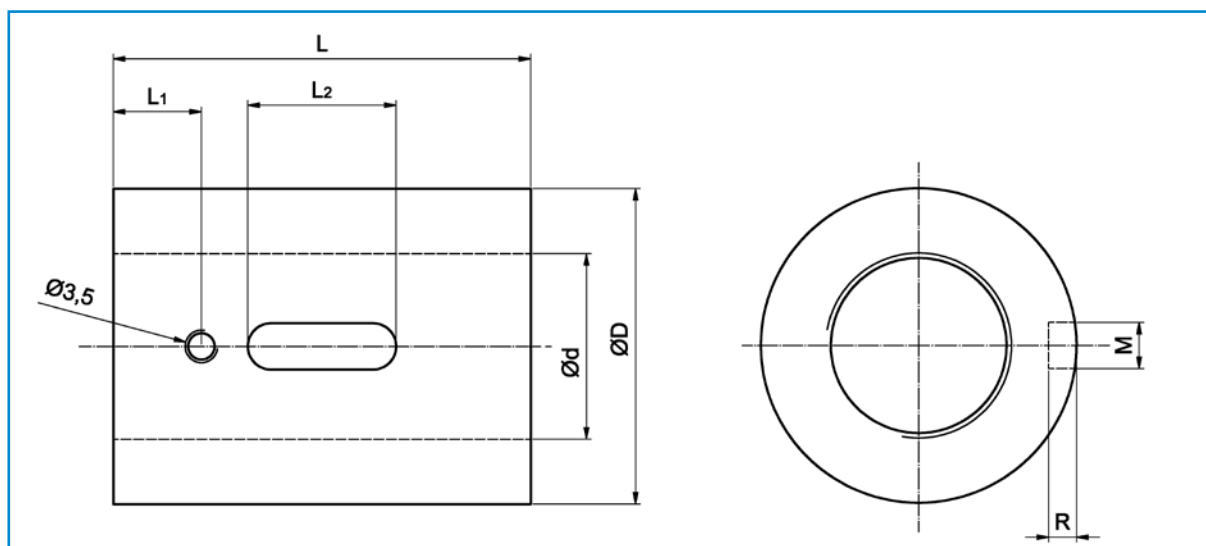
Tipo	Rosca	Dimensiones [mm]													Nú-mero*	Capacidades carga [kN]		Rigidez K, [N/µm]
		d	p	ø bola	D g6	A	B	L	W	H ±0,10	X	Y	Z	Q		din. C _a	estát. C _{so}	
00601	R	6	1	0,80	12	24	3,5	15	18	16	3,4	-	-	-	3	1,09	2,19	88
00801	R	8	1	0,80	14	27	4	16	21	18	3,4	-	-	-	4	1,58	3,95	137
00802	R		2	1,20	14	27	4	16	21	18	3,4	-	-	-	3	2,17	4,49	127
0082.5	R		2,5	1,20	16	29	4	26	23	20	3,4	-	-	-	3	2,17	4,49	127
01002	R	10	2	1,20	18	35	5	28	27	22	4,5	-	-	-	3	2,38	5,58	147
01004	R		4	2,00	26	46	10	34	36	28	4,5	8	4,5	M6	3	4,59	8,88	167
01202	R	12	2	1,20	20	37	5	28	29	24	4,5	-	-	-	4	3,28	8,88	216
01402	R	14	2	1,20	21	40	6	23	31	26	5,5	-	-	-	4	3,48	10,3	235

Tipos en negrita disponibles en stock

* Número de circuitos

P-Paso

Tipo CI, tuerca cilíndrica simple para husillo laminado



Tipo	Rosca	Dimensiones [mm]										Nú-mero*	Capacidades carga [kN]		Rigidez K, [N/µm]
		d	p	ø bola	D g6	L	L ₁	L ₂	M	R	din. C _a		estát. C _{a0}		
01604-4	R	16	4	2,381	30	40	9	15	3	±0,05	1,5	4	9,54	23,59	314
01605-4	R/L		5	3,175	30	45	9	20	5	±0,05	3,0	4	13,53	29,93	324
02004-4	R	20	4	2,381	34	40	9	15	3	±0,05	1,5	4	10,15	29,29	363
02005-4	R/L		5	3,175	34	45	9	20	5	±0,05	3,0	4	15,20	38,00	382
02504-4	R	25	4	2,381	40	40	9	15	3	±0,05	1,5	4	11,58	37,22	422
02505-4	R/L		5	3,175	40	45	9	20	5	±0,05	3,0	4	16,91	48,09	441
02510-4	R		10	4,762	46	85	13	30	5	±0,05	3,0	4	28,96	71,54	500
03204-4	R	32	4	2,381	46	40	9	15	3	±0,05	1,5	4	12,71	47,44	481
03205-4	R/L		5	3,175	46	45	9	20	5	±0,05	3,0	4	18,85	62,21	510
03210-4	R		10	6,350	54	85	13	30	5	±0,05	3,0	4	47,12	119,72	608
04005-4	R/L	40	5	3,175	56	45	9	20	5	±0,05	3,0	4	20,69	78,34	579
04010-4	R/L		10	6,350	62	85	13	30	5	±0,05	3,0	4	52,95	152,00	706
05010-4	R	50	10	6,350	72	85	13	30	5	±0,05	3,0	4	58,88	192,35	814
06310-4	R	63	10	6,350	85	85	13	30	6	±0,05	3,5	4	65,89	248,58	932
08010-4	R	80	10	6,350	105	85	13	30	8	±0,10	4,5	4	72,04	313,36	1069

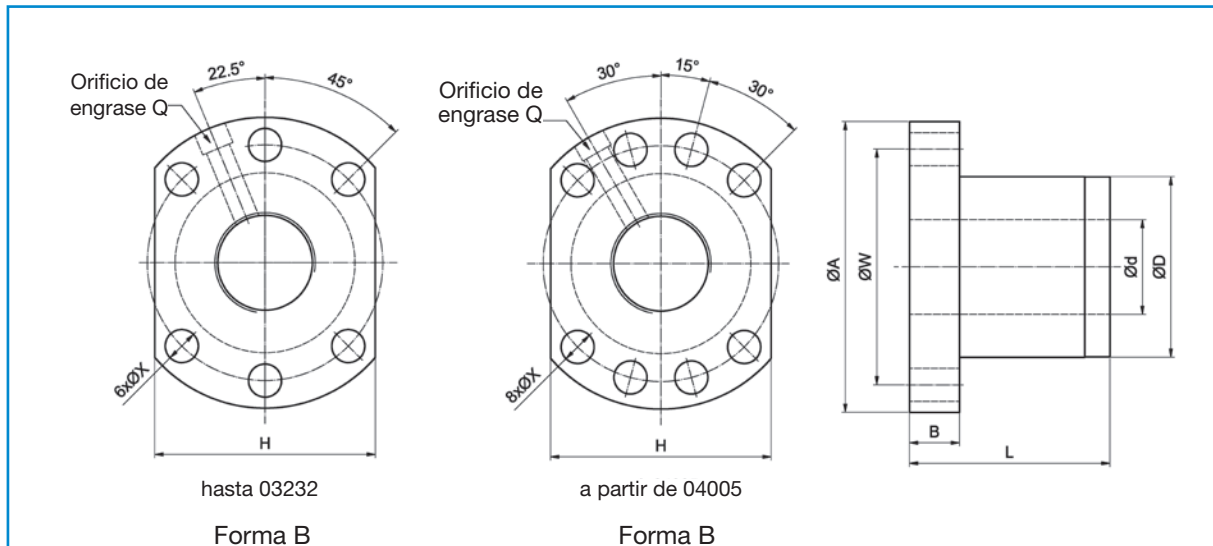
Tipos en negrita disponibles en stock

* Número de circuitos
P-Paso

Gama estándar

Tuercas para husillos de bolas

Tipo **SC** tuerca compacta simple con brida según DIN69051 para husillo laminado



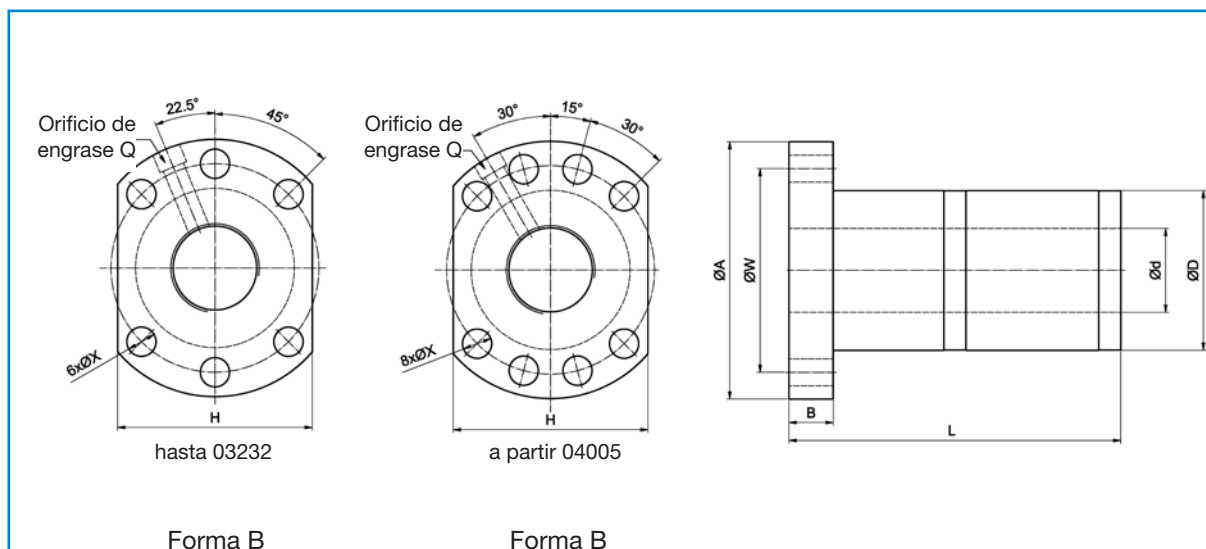
Tipo	Rosca	Dimensiones [mm]												Nú-mero*	Capacidades carga [kN]		Rigidez K [N/µm]
		d	p	Ø bola	D _{g6}	A	B	L	W	H	X	Q	din. C _s		estát. C _{s0}		
01205-2,8	R	12	5	2,500	24	40	10	31	32	30	±0,10	4,5		2,8x1	6,49	12,90	186
01605-3,8	R	15	5	2,778	28	48	10	38	38	40	±0,15	5,5	M6x1P	3,8x1	10,90	24,59	294
01610-2,8	R		10	2,778	28	48	10	47	38	40	±0,15	5,5	M6x1P	2,8x1	8,23	17,86	226
01616-1,8	R	16	16	2,778	28	48	10	45	38	40	±0,15	5,5	M6x1P	1,8x1	5,42	11,15	137
01616-2,8	R		16	2,778	28	48	10	61	38	40	±0,15	5,5	M6x1P	2,8x1	7,92	17,34	216
01620-1,8	R	20	2,778	28	48	10	57	38	40	±0,15	5,5	M6x1P	1,8x1	5,43	11,47	137	
02005-3,8	R	20	5	3,175	36	58	10	40	47	44	±0,15	6,6	M6x1P	3,8x1	15,55	36,10	363
02010-3,8	R		10	3,175	36	58	10	60	47	44	±0,15	6,6	M6x1P	3,8x1	14,87	37,59	392
02020-1,8	R	20	20	3,175	36	58	10	57	47	44	±0,15	6,6	M6x1P	1,8x1	7,96	17,24	186
02020-2,8	R		20	3,175	36	58	10	77	47	44	±0,15	6,6	M6x1P	2,8x1	10,96	26,81	284
02505-3,8	R	25	5	3,175	40	62	10	40	51	48	±0,15	6,6	M6x1P	3,8x1	16,18	45,68	422
02510-3,8	R		10	3,175	40	62	12	62	51	48	±0,15	6,6	M6x1P	3,8x1	16,06	45,43	441
02525-1,8	R	25	25	3,175	40	62	12	70	51	48	±0,15	6,6	M6x1P	1,8x1	8,26	21,57	2156
02525-2,8	R		25	3,175	40	62	12	95	51	48	±0,15	6,6	M6x1P	2,8x1	12,08	33,55	333
03205-3,8	R	32	5	3,175	50	80	12	42	65	62	±0,15	9,0	M6x1P	3,8x1	18,03	59,10	500
03210-3,8	R	31	10	3,969	50	80	13	62	65	62	±0,15	9,0	M6x1P	3,8x1	24,13	71,15	539
03220-2,8	R		20	3,969	50	80	12	80	65	62	±0,15	9,0	M6x1P	2,8x1	18,70	53,76	422
03232-1,8	R	32	32	3,969	50	80	13	84	65	62	±0,15	9,0	M6x1P	1,8x1	12,33	33,60	265
03232-2,8	R		32	3,969	50	80	13	116	65	62	±0,15	9,0	M6x1P	2,8x1	18,02	52,30	412
04005-3,8	R	40	5	3,175	63	93	15	45	78	70	±0,15	9,0	M8x1P	3,8x1	19,80	74,42	588
04010-3,8	R	38	10	6,350	63	93	14	63	78	70	±0,15	9,0	M8x1P	3,8x1	49,37	136,73	657
04020-2,8	R		20	6,350	63	93	14	82	78	70	±0,15	9,0	M8x1P	2,8x1	38,82	105,08	533
04040-1,8	R	40	40	6,350	63	93	15	105	78	70	±0,15	9,0	M8x1P	1,8x1	25,35	65,19	333
04040-2,8	R		40	6,350	63	93	15	145	78	70	±0,15	9,0	M8x1P	2,8x1	37,07	101,41	510
05005-3,8	R	50	5	3,175	75	110	15	45	93	85	±0,15	11,0	M8x1P	3,8x1	21,65	93,58	667
05010-3,8	R	48	10	6,350	75	110	18	68	93	85	±0,15	11,0	M8x1P	3,8x1	55,29	175,07	775
05020-3,8	R		50	6,350	75	110	18	108	93	85	±0,15	11,0	M8x1P	3,8x1	56,38	181,27	853

Tipos en negrita disponibles en stock

* Número de circuitos

P-paso

Tipo DC, tuerca compacta doble con brida según DIN 69051 para husillo laminado



Tipo	Rosca	Dimensiones [mm]											Número*	Capacidades carga [kN]		Rigidez K [N/µm]	
		d	p	Ø bola	D g6	A	B	L	W	H	X	Q		din. C _a	estát. C _{a0}		
01605-3,8	R	15	5	2,778	28	48	10	73	38	40	±0,15	5,5	M6x1P	3,8x1	10,90	24,59	402
01610-2,8	R		10	2,778	28	48	10	97	38	40	±0,15	5,5	M6x1P	2,8x1	8,23	17,86	304
02005-3,8	R	20	5	3,175	36	58	10	75	47	44	±0,15	6,6	M6x1P	3,8x1	15,55	36,10	490
02010-3,8	R		10	3,175	36	58	10	120	47	44	±0,15	6,6	M6x1P	3,8x1	14,87	37,59	520
02505-3,8	R	25	5	3,175	40	62	10	75	51	48	±0,15	6,6	M6x1P	3,8x1	16,18	45,68	579
02510-3,8	R		10	3,175	40	62	12	122	51	48	±0,15	6,6	M6x1P	3,8x1	16,06	45,43	598
03205-3,8	R	31	5	3,175	50	80	12	82	65	62	±0,15	9,0	M6x1P	3,8x1	18,03	59,10	696
03210-3,8	R		10	3,969	50	80	13	122	65	62	±0,15	9,0	M6x1P	3,8x1	24,13	71,15	735
03220-2,8	R	20	3,969	50	80	12	160	65	62	±0,15	9,0	M6x1P	2,8x1	18,70	53,76	569	
04005-3,8	R	38	5	3,175	63	93	15	85	78	70	±0,15	9,0	M8x1P	3,8x1	19,80	74,42	814
04010-3,8	R		10	6,350	63	93	14	123	78	70	±0,15	9,0	M8x1P	3,8x1	49,37	136,73	892
04020-2,8	R	20	6,350	63	93	14	162	78	70	±0,15	9,0	M8x1P	2,8x1	38,82	105,08	716	
05005-3,8	R	48	5	3,175	75	110	15	85	93	85	±0,15	11,0	M8x1P	3,8x1	21,65	93,58	941
05010-3,8	R		10	6,350	75	110	18	138	93	85	±0,15	11,0	M8x1P	3,8x1	55,29	175,07	1069
05020-3,8	R	20	6,350	75	110	18	218	93	85	±0,15	11,0	M8x1P	3,8x1	56,38	181,27	1138	

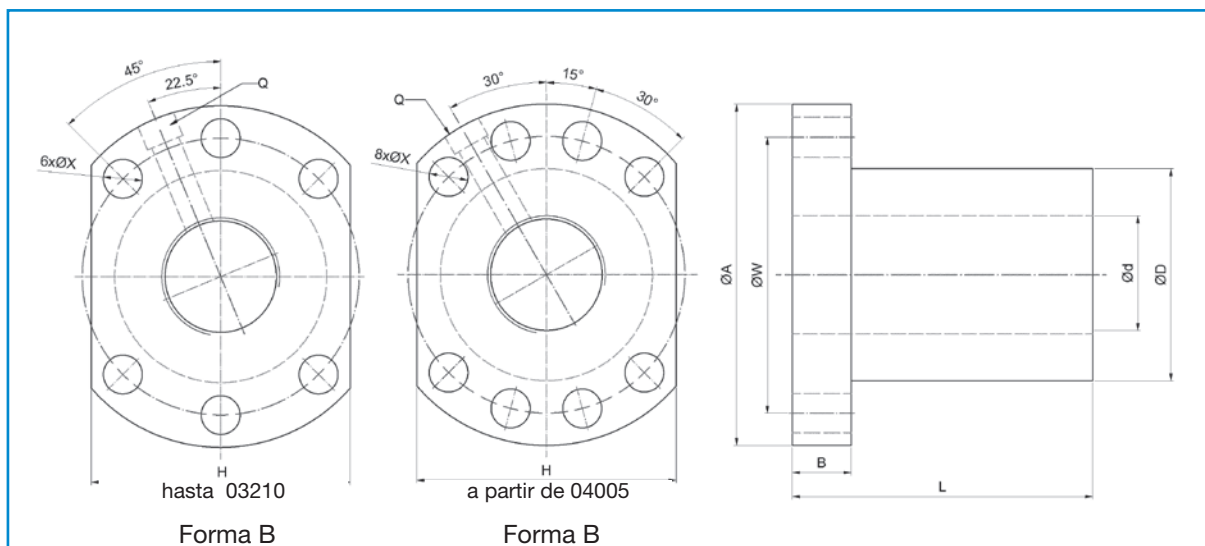
Tipos en negrita disponibles en stock

* Número de circuitos
P-paso

Gama estándar

Tuercas para husillos de bolas

Tipo **SU** tuerca simple con brida según DIN 69051 para husillo laminado



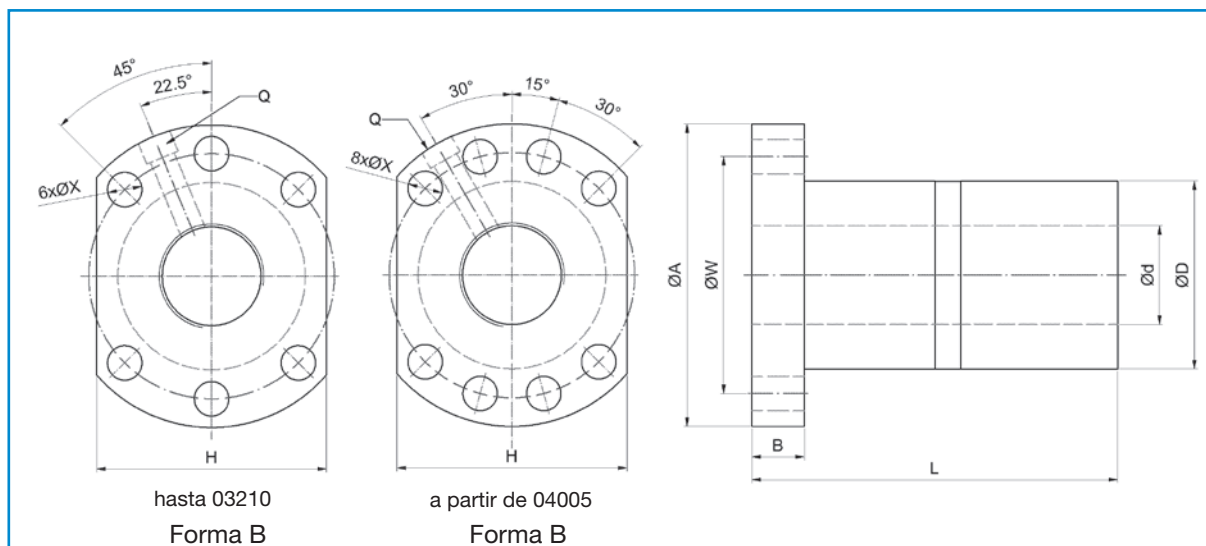
Tipo	Rosca	Dimensiones [mm]											Número*	Capacidades carga [kN]		Rigidez K [N/µm]	
		d	p	ø bola	D g6	A	B	L	W	H	X	Q		din. C _a	estát. C _{a0}		
01604-4	R	16	4	2,381	28	48	10	40	38	40	±0,15	5,5	M6	4	9,54	23,59	314
01605-4	R/L		5	3,175	28	48	10	50	38	40	±0,15	5,5	M6	4	13,53	29,93	314
01610-3	R		10	3,175	28	48	10	57	38	40	±0,15	5,5	M6	3	10,82	23,55	255
02004-4	R	20	4	2,381	36	58	10	42	47	44	±0,15	6,6	M6	4	10,45	29,29	372
02005-4	R/L		5	3,175	36	58	10	51	47	44	±0,15	6,6	M6	4	15,21	38,00	382
02504-4	R	25	4	2,381	40	62	10	42	51	48	±0,15	6,6	M6	4	11,58	37,22	421
02505-4	R/L		5	3,175	40	62	10	51	51	48	±0,15	6,6	M6	4	16,91	48,09	441
02510-4	R		10	4,762	40	62	12	85	51	48	±0,15	6,6	M6	4	28,96	71,54	490
03204-4	R	32	4	2,381	50	80	12	44	65	62	±0,15	9,0	M6	4	12,71	47,44	500
03205-4	R/L		5	3,175	50	80	12	52	65	62	±0,15	9,0	M6	4	18,85	62,21	529
03210-4	R/L		10	6,350	50	80	12	90	65	62	±0,15	9,0	M6	4	47,12	119,72	598
04005-4	R/L	40	5	3,175	63	93	14	55	78	70	±0,15	9,0	M8	4	20,69	78,34	617
04010-4	R/L		10	6,350	63	93	14	93	78	70	±0,15	9,0	M8	4	52,95	152,00	715
05010-4	R/L	50	10	6,350	75	110	16	93	93	85	±0,15	11,0	M8	4	58,88	192,35	833
06310-4	R	63	10	6,350	90	125	18	98	108	95	±0,15	11,0	M8	4	65,89	248,68	970
06320-4	R		20	9,525	95	135	20	149	115	100	±0,15	13,5	M8	4	112,23	359,44	1098
08010-4	R	80	10	6,350	105	145	20	98	125	110	±0,15	13,5	M8	4	72,04	313,36	1068
08020-4	R		20	9,525	125	165	25	154	145	130	±0,20	13,5	M8	4	126,61	468,24	1352

Tipos en negrita disponibles en stock

* Número de circuitos

P-Paso

Tipo DU tuerca doble con brida según DIN69051 para husillo laminado



Tipo	Rosca	Dimensiones [mm]											Número*	Capacidades carga [kN]		Rigidez K [N/µm]	
		d	p	Ø bola	D g6	A	B	L	W	H	X	Q		din. C _a	estát. C _{st0}		
01604-4	R	16	4	2,381	28	48	10	80	38	40	±0,15	5,5	M6	4	9,54	23,59	421
01605-4	R/L		5	3,175	28	48	10	100	38	40	±0,15	5,5	M6	4	13,53	29,93	431
01610-3	R		10	3,175	28	48	10	118	38	40	±0,15	5,5	M6	3	10,82	23,55	343
02004-4	R	20	4	2,381	36	58	10	80	47	44	±0,15	6,6	M6	4	10,45	29,29	500
02005-4	R/L		5	3,175	36	58	10	101	47	44	±0,15	6,6	M6	4	15,21	38,00	519
02504-4	R	25	4	2,381	40	62	10	80	51	48	±0,15	6,6	M6	4	11,58	37,22	588
02505-4	R/L		5	3,175	40	62	10	101	51	48	±0,15	6,6	M6	4	16,91	48,09	608
02510-4	R		10	4,762	40	62	12	145	51	48	±0,15	6,6	M6	4	28,96	71,54	657
03204-4	R	32	4	2,381	50	80	12	80	65	62	±0,15	9,0	M6	4	12,71	47,44	696
03205-4	R/L		5	3,175	50	80	12	102	65	62	±0,15	9,0	M6	4	18,85	62,21	725
03210-4	R/L		10	6,350	50	80	12	162	65	62	±0,15	9,0	M6	4	47,12	119,72	804
04005-4	R/L	40	5	3,175	63	93	14	105	78	70	±0,15	9,0	M8	4	20,69	78,34	853
04010-4	R/L		10	6,350	63	93	14	165	78	70	±0,15	9,0	M8	4	52,95	152,00	970
05010-4	R/L	50	10	6,350	75	110	16	171	93	85	±0,15	11,0	M8	4	58,88	192,35	1147
06310-4	R	63	10	6,350	90	125	18	182	108	95	±0,15	11,0	M8	4	65,89	248,68	1362
06320-4	R		20	9,525	95	135	20	290	115	100	±0,15	13,5	M8	4	112,23	359,44	1490
08010-4	R	80	10	6,350	105	145	20	182	125	110	±0,15	13,5	M8	4	72,04	313,36	1529
08020-4	R		20	9,525	125	165	25	295	145	130	±0,20	13,5	M8	4	126,61	468,24	1833

Tipos en negrita disponibles en stock

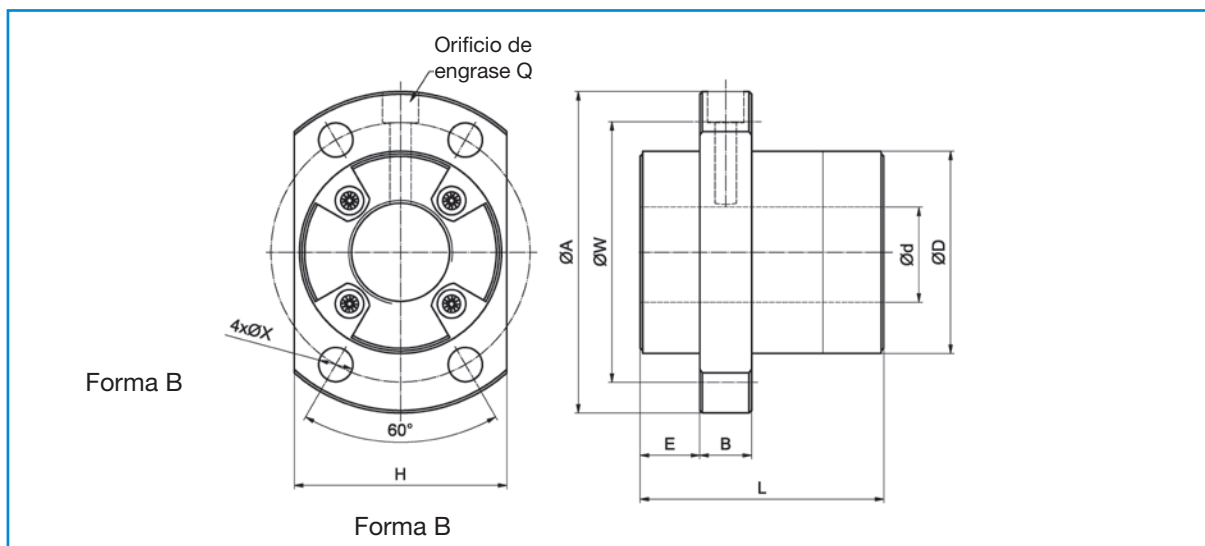
* Número de circuitos

P-Paso

Gama estándar

Tuercas para husillos de bolas

Tipo SE tuerca simple de paso largo para husillo laminado



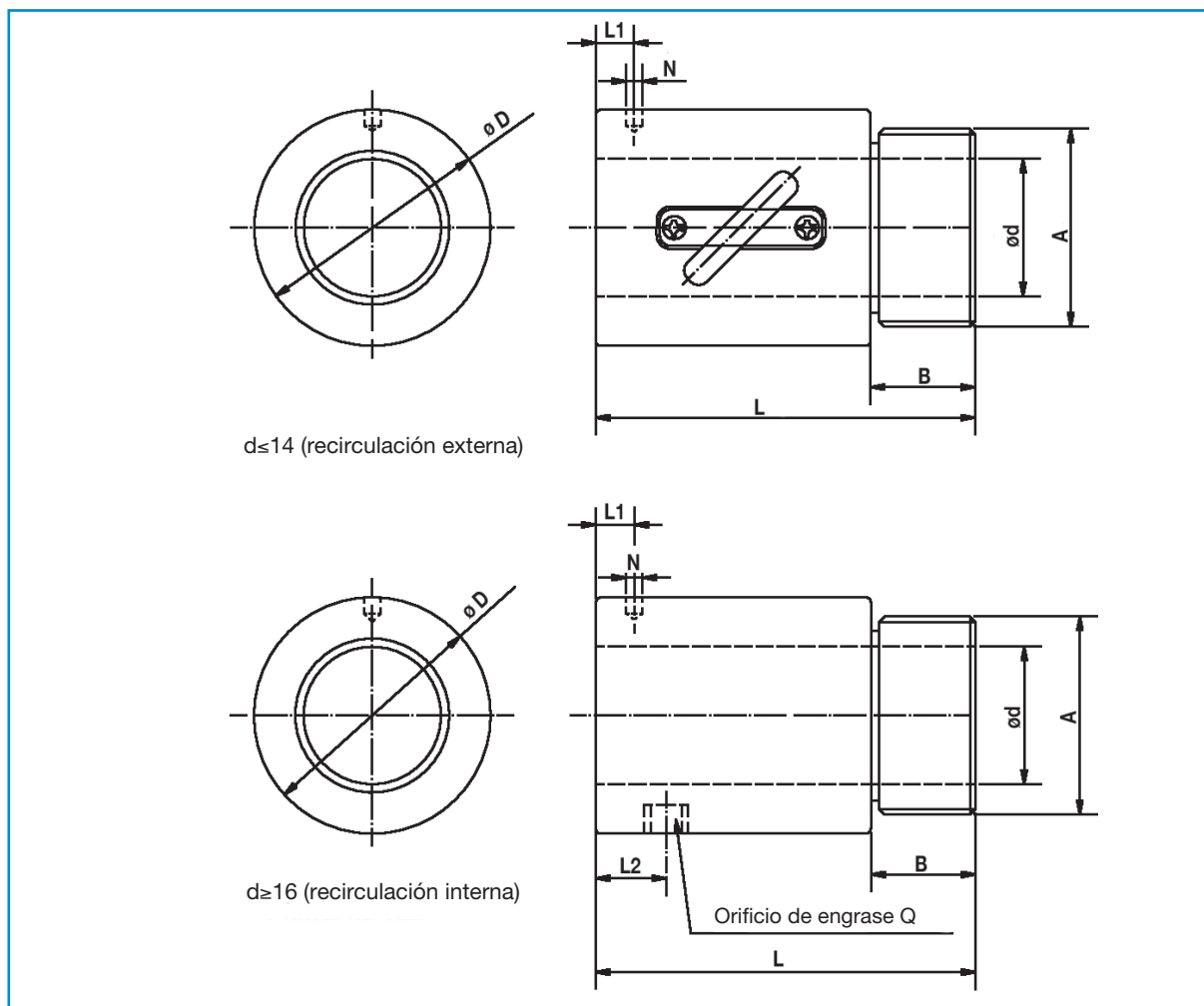
Tipo	Rosca	Dimensiones [mm]												Número*	Capacidades carga [kN]		Rigidez K [N/µm]	
		d	p	Ø bola	D g6	A	E	B	L	W	H	X	Q		din. C _a	estát. C _{a0}		
01616-3	R	16	16	2,778	32	53	10,1	10	38	42	34	±0,15	4,5	M6	1,7x2	10,01	23,62	284
01616-6	R			2,778	32	53	10,1	10	38	42	34	±0,15	4,5	M6	1,7x4	18,18	47,25	559
02020-3	R	20	20	3,175	39	62	12	10	47	50	41	±0,15	5,5	M6	1,7x2	12,95	32,56	343
02020-6	R			3,175	39	62	12	10	47	50	41	±0,15	5,5	M6	1,7x4	23,51	65,12	657
02525-3	R	25	25	3,969	47	74	14	12	57	60	49	±0,15	6,6	M6	1,7x2	19,36	50,88	421
02525-6	R			3,969	47	74	14	12	57	60	49	±0,15	6,6	M6	1,7x4	35,14	101,76	813
03232-3	R	32	32	4,762	58	92	17	12	71	74	60	±0,15	9,0	M6	1,7x2	28,21	80,48	529
03232-6	R			4,762	58	92	17	12	71	74	60	±0,15	9,0	M6	1,7x4	51,93	160,96	1039
04040-3	R	40	40	6,350	73	114	19,5	15	89	93	75	±0,15	11,0	M6	1,7x2	45,11	130,24	647
04040-6	R			6,350	73	114	19,5	15	89	93	75	±0,15	11,0	M6	1,7x4	81,87	260,48	1254
05050-3	R	50	50	7,938	90	135	21,5	20	107	112	92	±0,15	14,0	M6	1,7x2	63,86	190,54	784
05050-6	R			7,938	90	135	21,5	20	107	112	92	±0,15	14,0	M6	1,7x4	115,92	381,08	1519

Tipos en negrita disponibles en stock

* Número de circuitos

Variantes rectificadas bajo pedido.

Tipo SH tuerca cilíndrica simple roscada para husillo laminado



Tipo	Rosca	Dimensiones [mm]											Número*	Capacidades carga [kN]		Rigidez K [N/μm]	
		d	p	ø bola	D	A	B	L	L1	N	L2	Q		din. C _s	estát. C _{a0}		
0082.5	R	8	2,5	1,2	17,5	M15x1P	7,5	23,5	±0,15	10	3	-	-	2,5x1	1,85	3,73	108
01002	R	10	2	1,2	19,5	M17x1P	7,5	22	±0,15	3	3,2	-	-	3,5x1	2,72	6,51	167
01004	R		4	2	25	M20x1P	10	34	±0,15	3	3	-	-	2,5x1	3,92	7,39	137
01204	R	12	4	2,5	25,5	M20x1P	10	34	±0,15	13	3	-	-	3,5x1	7,88	16,16	226
01205	R		5	2,5	25,5	M20x1P	10	39	±0,15	16,25	3	-	-	3,5x1	7,85	16,11	235
01404	R	14	4	2,381	32,1	M25x1,5P	10	35	±0,15	13	3	-	-	3,5x1	7,88	17,67	255
01604	R	16	4	2,381	29	M22x1,5P	8	32	±0,15	4	3,2	-	-	3x1	7,44	17,68	235
01605	R		5	3,175	32,5	M26x1,5P	12	42	±0,15	19,25	3	-	-	3x1	10,56	22,43	245
02005	R	20	5	3,175	38	M35x1,5P	15	45	±0,15	20,3	3	-	-	3x1	11,87	28,48	294
02505	R	25	5	3,175	43	M40x1,5P	19	69	±0,15	32,11	3	8	M6	4x1	16,89	48,06	363

Tipos en negrita disponibles en stock

* Número de circuitos

Variantes rectificadas bajo pedido.

Soportes de extremos

Conjunto soporte fijo tipo PBUF con rodamiento axial y contacto angular

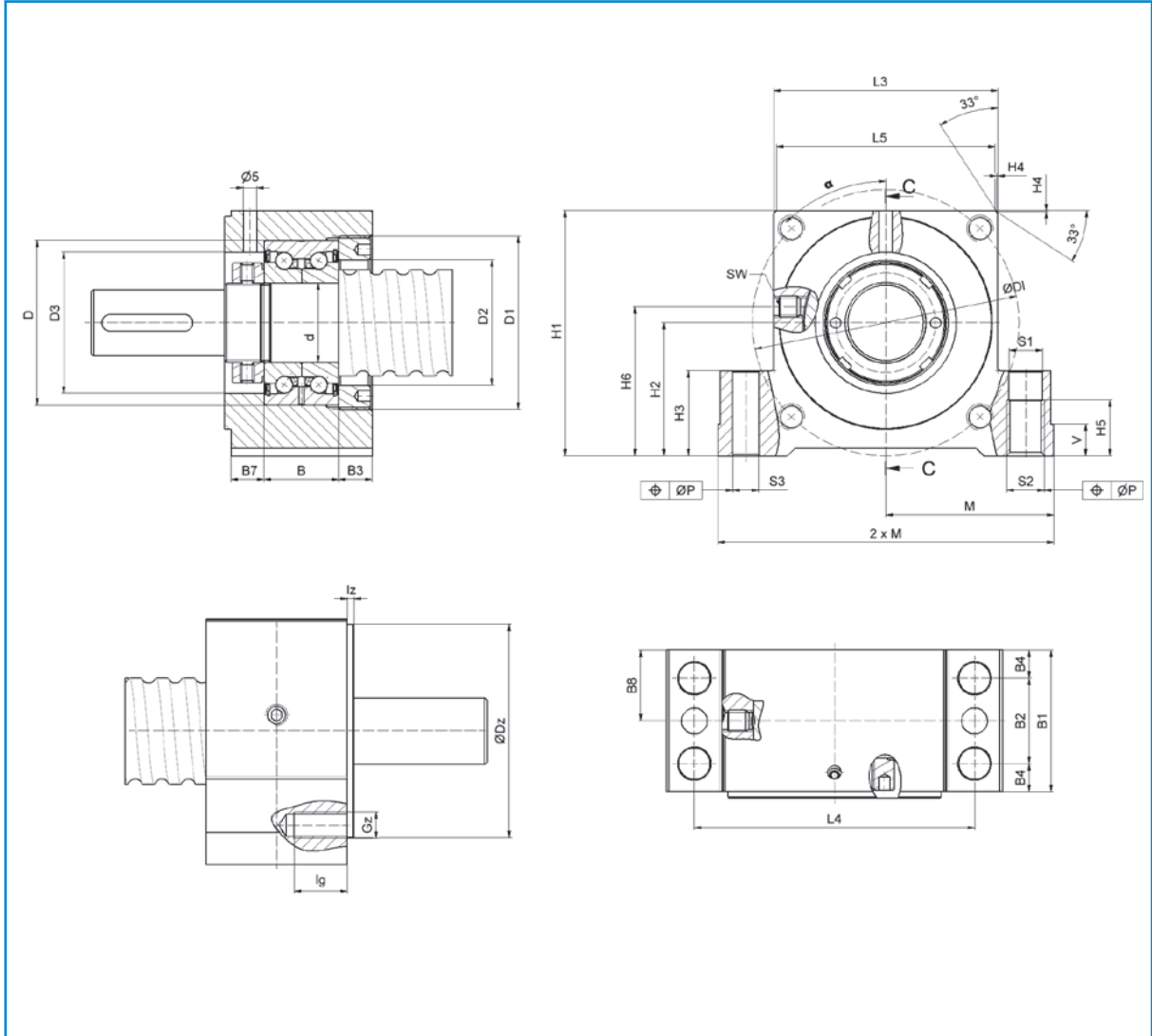
El conjunto soporte fijo está formado por los siguientes elementos:

- Cuerpo soporte de acero con tope a ambos lados, adaptación para motor directo y opción de engrase
- Rodamiento de contacto angular de dos hileras de bolas con un ángulo de contacto de 58°
- Tuerca almenada y sistema de bloqueo radial
- Aro roscado

Adaptado a los extremos de husillos estándar de tipo F3, F4 (véase la página 21)

Cuerpo del soporte	Diámetro nominal del husillo	Paso	Ød	D	B	Rodamiento	C [N]	C0 [N]	Tuerca almenada	Ma [Nm]	MG [Nm]	H1	H2 ±0,02	H3	H4	H5
PBUF10	16	4 / 5	10	34	20	BSLN 1034 -2RS	13100	15700	PRS 10x1	6	2	58	32	22	4	15
PBUF12	16	10/ 16	12	42	25	BSLN 1242 -2RS	18300	21300	PRS 12x1	8	2	64	34	22	5	15
	20	4 / 5														
PBUF15	20	10 / 20	15	45	25	BSLN 1545 -2RS	19600	24700	PRS 15x1	10	3	64	34	22	2	15
PBUF17	25	5/ 10/ 25	17	47	25	BSLN 1747 -2RS	20800	27800	PRS 17x1	15	3	72	39	27	5	18
PBUF20	32	10	20	52	28	BSLN 2052 -2RS	24500	34000	PRS 20x1	18	5	77	42	27	2	18
PBUF25	32	4 / 5 / 20/ 32	25	57	28	BSLN 2557 -2RS	27000	41900	PRS 25x1	25	5	77	42	27	3	18
PBUF30	40	5 / 10 / 40	30	62	28	BSLN 3062 -2RS	29300	49750	PRS 30x1,5	32	5	90	50	32	2	21
PBUF35	50	10 / 20	35	72	34	BSLN 3572 -2RS	37900	64200	PRS 35x1,5	40	5	105	58	38	5	22
PBUF40	50	50	40	90	46	BSLN 4090 -2RS	99767	124600	PRS 40x1,5	55	5	138	73	50	11	22
PBUF50	63	10/ 20	50	110	54	BSLN 50110 -2RS	105600	179700	PRS 50x1,5	85	5	165	93	50	8	36
	80	10/ 20														

Ma – Momento de apriete de la tuerca almenada
 MG – Momento de apriete del husillo



H6	L3	L4	L5	B1	B2	B3	B4	B5	B7	B8	M js7	V	S1 H12	S2	S3	D1	D3	DZ	lz	DI	Gz	lg	alpha [°]	SW	P	Peso del cuerpo del soporte solo [kg]	
37	52	68	32	37	23	8,5	7	18,5	8,5	18,5	43	8	8,4	M10	7,7	M36x1,5	27	38	1,5	51	M4	10	45	4	0,15	0,9	0,7
40	60	77	41,1	42	25	8,5	8,5	21	8,5	21	47	8	8,4	M10	7,7	M45x1,5	32	42	1,5	56	M4	10	18,8	4	0,15	1,2	1,0
40	60	77	50	42	25	8,5	8,5	21	8,5	21	47	8	8,4	M10	7,7	M47x1,5	34	55	1,5	70	M6	12	45	4	0,15	1,1	0,9
45	66	88	41	46	29	10,5	8,5	23	10,5	23	54	10	10,5	M12	9,7	M50x1,5	36	55	2	70	M6	12	45	4	0,2	1,7	1,4
48	70	92	60	49	29	10,5	10	24,5	10,5	24,5	56	10	10,5	M12	9,7	M55x1,5	42	55	2	70	M6	10	45	4	0,2	2	1,5
48	70	92	56	49	29	10,5	10	24,5	10,5	24,5	56	10	10,5	M12	9,7	M60x1,5	49	65	2	75	M8	20	45	4	0,2	2	1,3
56	80	105	76	53	32	12,5	10,5	26,5	12,5	26,5	63	12	12,6	M14	9,7	M65x1,5	53	65	2	75	M8	20	45	4	0,2	2,8	2,2
63	92	118	82	70	43	20,5	13,5	35	15,5	32,5	72	12	12,5	M14	9,7	M78x2	60	80	2,5	100	M10	20	45	4	0,2	4,7	4,0
78	130	160	108	85	58	22,5	13,5	42,5	16,5	39,5	95	16	12,5	M14	9,7	M95x2	72	110	3	130	M10	17	45	4	0,2	10,5	9,2
98	145	175	129	98	58	25,5	20	49	18,5	45,5	102,5	16	17,3	M20	11,7	M115x2	90	140	3	160	M12	20	45	4	0,2	15,7	12,8

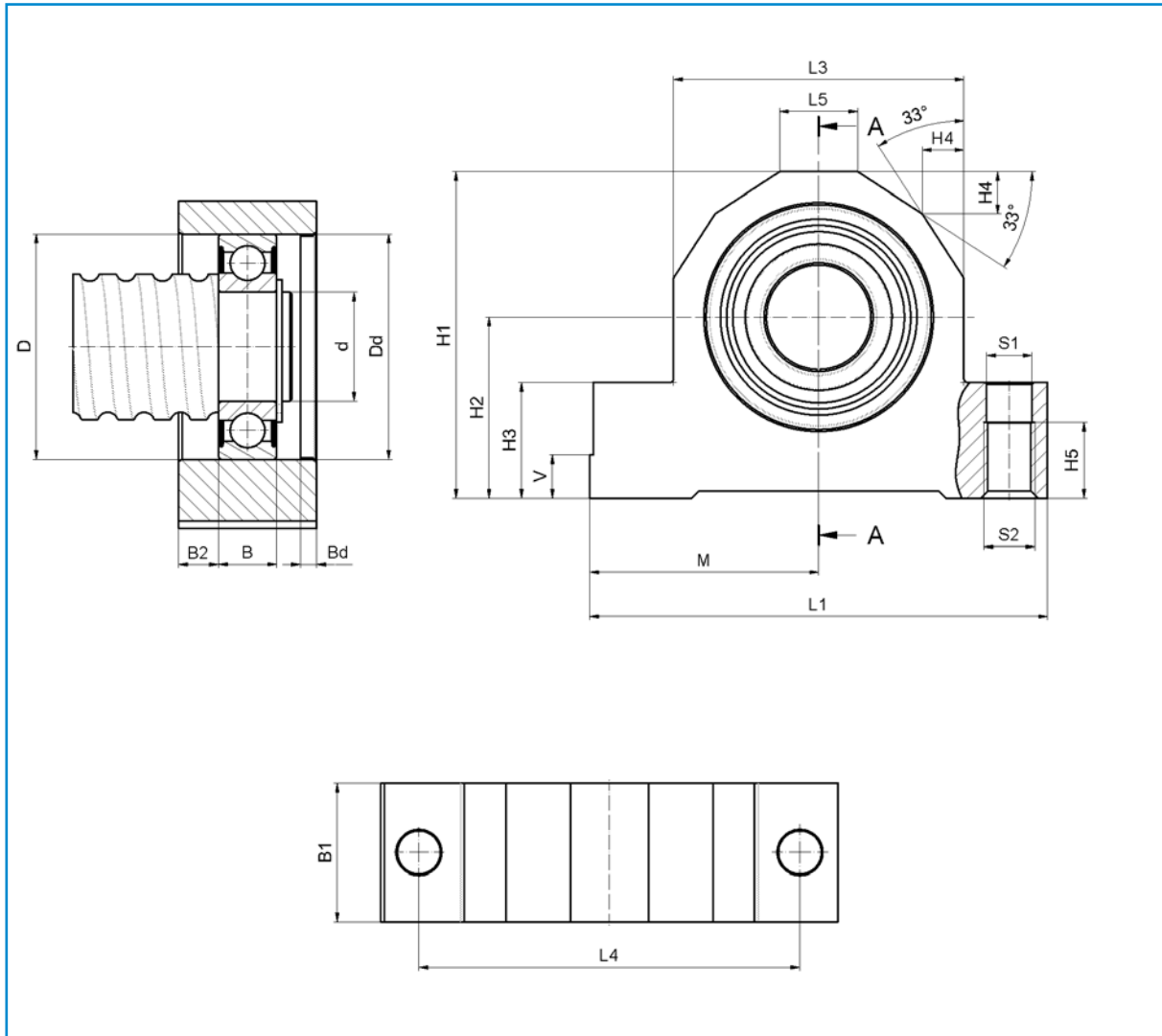
Conjunto soporte libre tipo PBUL con rodamiento de bolas DIN 625

El conjunto soporte libre está formado por los siguientes elementos:

- Cuerpo soporte de acero con tope a un lado
- Rodamiento de bolas DIN 62...-2RS
- Anillo elástico de retención axial
- Tapa

Compatible con los mecanizados estándar de los extremos de husillos tipo S2 (véase la página 22)

Cuerpo del soporte	Diámetro nominal del husillo	Paso	Rodamiento	Ød	ØD	B	C [N]	C0 [N]	Segmento de retención DIN471	H1	H2 ±0,02
PBUL10	16	4 / 5	6200 -2RS	10	30	9	6000	2650	10x1	58	32
PBUL12	16	10/ 16	6201 -2RS	12	32	10	6800	3050	12x1	64	34
	20	4 / 5									
PBUL15	20	10 / 20	6202 -2RS	15	35	11	7700	3750	15x1	64	34
PBUL17	25	5/ 10/ 25	6203 -2RS	17	40	12	9500	4750	17x1	72	39
PBUL20	32	10	6204 -2RS	20	47	14	12800	6600	20x1,2	77	42
PBUL25	32	4 / 5 / 20/ 32	6205 -2RS	25	52	15	14000	7900	25x1,2	77	42
PBUL30	40	5 /10 / 40	6206 -2RS	30	62	16	19500	11300	30x1,5	90	50
PBUL35	50	10/20	6207 -2RS	35	72	17	25500	15300	35x1,5	105	58
PBUL40	50	50	6308 -2RS	40	90	23	40500	23900	40x1,75	138	73
PBUL50	63	10/ 20	6310 -2RS	50	110	27	62000	38000	50x2	165	93
	80	10/ 20									



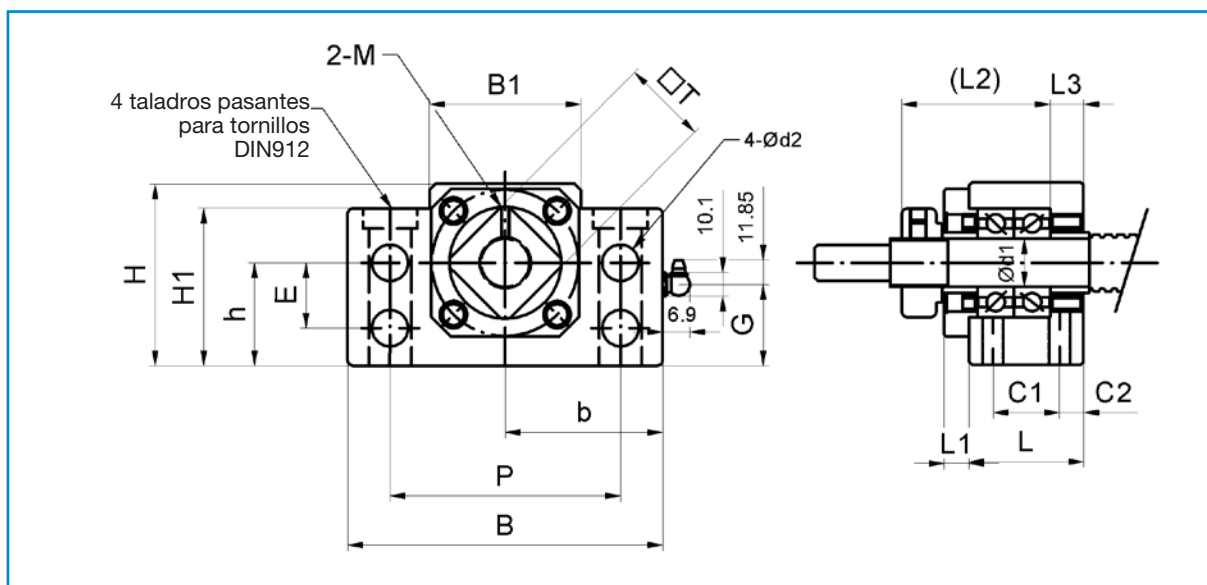
H3	H4	H5	L1	L3	L4	L5	B1	B2	M js7	S1 H12	S2	V	ØDd J6	Bd	Peso [kg]	Peso del cuerpo del soporte solo [kg]
22	5	15	86	52	68	32	24	7,5	43	8,4	M10	8	30	3,8	0,6	0,5
22	5	15	94	60	77	38	26	8	47	8,4	M10	8	32	3,8	0,8	0,7
22	5	15	94	60	77	38	26	7,5	47	8,4	M10	8	35	3,8	0,7	0,7
27	5	18	108	66	88	41	28	8	54	10,5	M12	10	40	3,7	1	0,9
27	6	18	112	70	92	40	34	10	56	10,5	M12	10	47	4,8	1,3	1,2
27	6	18	112	70	92	40	34	9,5	56	10,5	M12	10	52	4,8	1,2	1,1
32	5,5	21	126	80	105	52	38	11	63	12,6	M14	12	62	4,5	1,7	1,5
38	7,5	22	144	92	118	54	41	12	72	12,5	M14	12	72	5	2,7	2,2
50	11	22	190	130	160	76	46	13	95	12,5	M14	16	90	5	5,5	4,8
50	11	36	205	145	175	91	50	14	102,5	17,3	M20	16	110	6	7,4	6,2

Conjunto soporte fijo de tipo BK

El conjunto soporte fijo está formado por los siguientes elementos:

- Cuerpo de soporte de acero pavonado
- Dos rodamientos de contacto angular
- Dos retenes de contacto
- Tuerca almenada

Compatible con los mecanizados estándar de los extremos de los husillos tipo F1,F2 (véase la página 21)



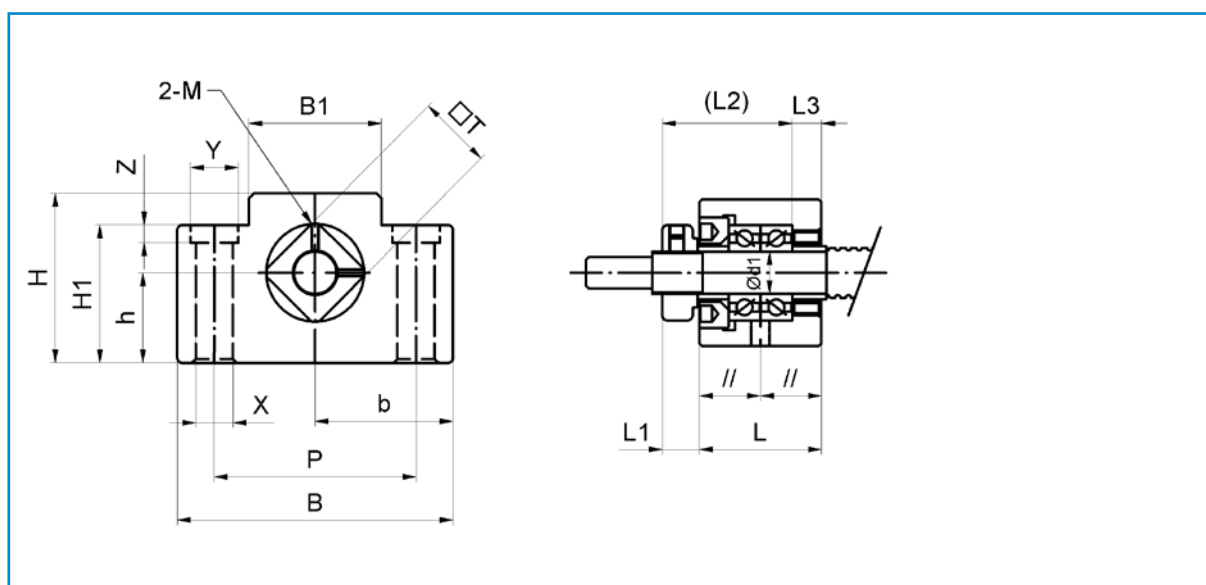
Cuerpo del soporte	Ø nominal del husillo	Paso	d1	L	L1	L2	L3	B	H	b ±0,02	h ±0,02	B1	H1	E	P	C1	C2	d2	MX	M	T	G	Q	Peso [kg]
BK10	16	4 / 5	10	25	5	29	5	60	39	30	22	34	32,5	15	46	13	6	5,5	6	M3	16	15	M6	0,4
	14	2																						
BK12	16	10/ 16	12	25	5	29	5	60	43	30	25	34	32,5	18	46	13	6	5,5	6	M4	19	18	M6	0,45
	20	4 / 5																						
BK15	20	10 / 20	15	27	6	32	6	70	48	35	28	40	38	18	54	15	6	5,5	6	M4	22	18	M6	0,69
BK17	25	5/ 10/ 25	17	35	9	44	7	86	64	43	39	50	55	28	68	19	8	6,6	8	M4	24	30	M6	1,3
BK20	32	10	20	35	8	43	8	88	60	44	34	52	50	22	70	19	8	6,6	8	M4	30	24	M6	1,3
BK25	32	4 / 5 / 20/ 32	25	42	12	54	9	106	80	53	48	64	70	33	85	22	10	9	10	M5	35	37	M6	2,4
BK30	40	5 / 10 / 40	30	45	14	61	9	128	89	64	51	76	78	33	102	23	11	11	10	M6	40	37	M6	3,4
BK35	50	10 / 20	35	50	14	67	12	140	96	70	52	88	79	35	114	26	12	11	12	M8	50	37	M6	4,4
BK40	50	50	40	61	18	76	15	160	110	80	60	100	90	37	130	33	14	14	16	M8	50	43	M6	6,8

Conjunto soporte fijo de tipo EK

El conjunto soporte fijo está formado por los siguientes elementos:

- Cuerpo de soporte de acero pavonado
- Dos rodamientos de contacto angular
- Dos retenes de contacto
- Tuerca almenada

Compatible con los mecanizados estándar de los extremos de los husillos tipo F1, F2 (véase la página 21)



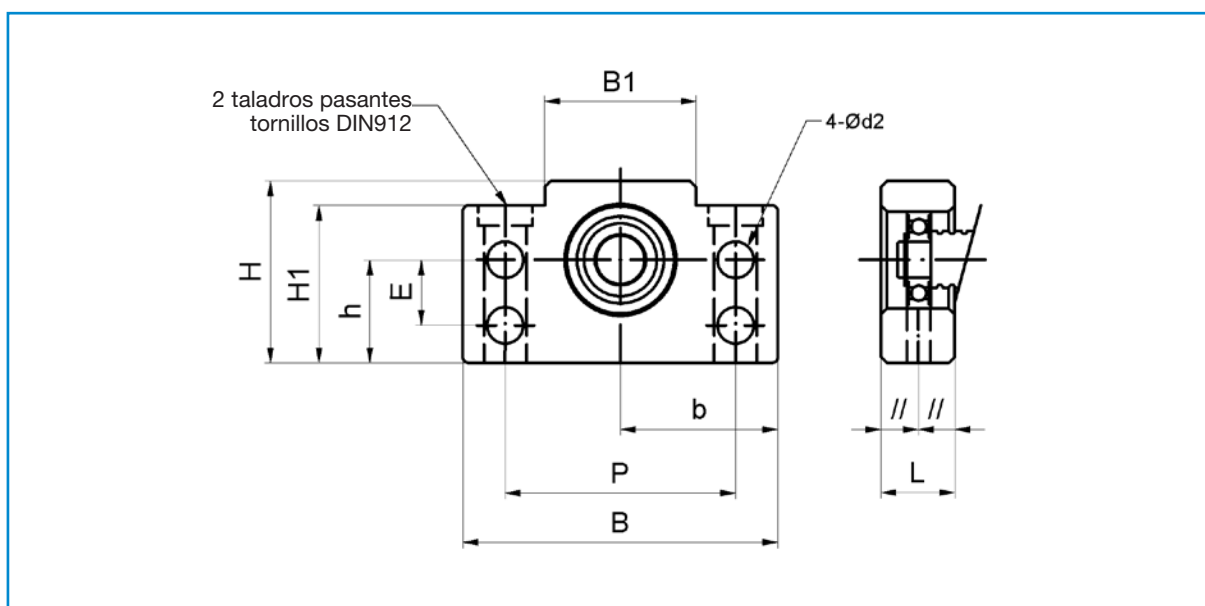
Cuerpo del soporte	Ø nominal del husillo	Pas	d1	L	L1	L2	L3	B	H	b ±0,02	h ±0,02	B1	H1	P	X	Y	Z	M	T	Peso [kg]
EK05	6	1	5	16,5	5,5	18,5	3,5	36	21	18	11	20	8	28	4,5	-	-	M3	11	0,12
EK06	8	1/ 2/ 2,5	6	20	5,5	22	3,5	42	25	21	13	18	20	30	5,5	9,5	11	M3	12	0,18
EK08	10	2/ 4	8	23	7	26	4	52	32	26	17	25	26	38	6,6	11	12	M3	14	0,27
	12	2/ 4/ 5																		

Conjunto soporte libre tipo BF

El conjunto soporte libre está formado por los siguientes elementos:

- Cuerpo de soporte de acero pavonado
- Rodamiento de bolas
- Anillo elástico de retención axial

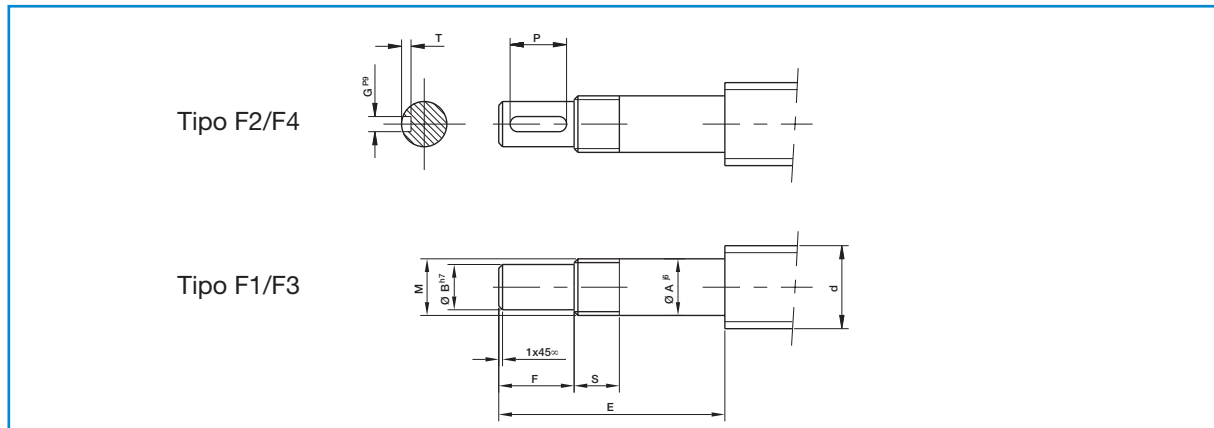
Compatible con los mecanizados estándar de los extremos de husillos tipo S1 (véase la página 22)



Cuerpo del soporte	Ø nominal del husillo	Paso	d1	L	B	H	b ±0,02	h ±0,02	B1	H1	E	P	d2	Mx	Rodamiento	Segmento de retención DIN471	Peso [kg]
EF06	8	1 / 2 / 2,5	6	12	42	25	21	13	18	20	-	30	-	5	606ZZ	6x0,7	0,1
EF08	10	2 / 4	6	14	52	32	26	17	25	26	-	38	-	6	606ZZ	6x0,7	0,16
	12	2 / 4 / 5															
BF10	16	4 / 5	8	20	60	39	30	22	34	32,5	15	46	5,5	6	608ZZ	8x0,8	0,3
	14	2															
BF12	16	10/ 16	10	20	60	43	30	25	34	32,5	18	46	5,5	6	6000ZZ	10x1	0,35
	20	4 / 5															
BF15	20	10 / 20	15	20	70	48	35	28	40	38	18	54	5,5	6	6002ZZ	15x1	0,4
BF17	25	5/ 10/ 25	17	23	86	64	43	39	50	55	28	68	6,6	8	6203ZZ	17x1	0,75
BF20	32	10	20	26	88	60	44	34	52	50	22	70	6,6	8	6004ZZ	20x1,2	0,77
BF25	32	4 / 5 / 20/ 32	25	30	106	80	53	48	64	70	33	85	9	10	6205ZZ	25x1,2	1,45
BF30	40	5 / 10 / 40	30	32	128	89	64	51	76	78	33	102	11	12	6206ZZ	30x1,5	1,95
BF35	50	10 / 20	35	32	140	96	70	52	88	79	35	114	11	12	6207ZZ	35x1,5	2,25
BF40	50	50	40	37	160	110	80	60	100	90	37	130	14	16	6208ZZ	40x1,75	3,3

I Mecanizados estándar de los extremos de husillo

Mecanizados para soporte fijo



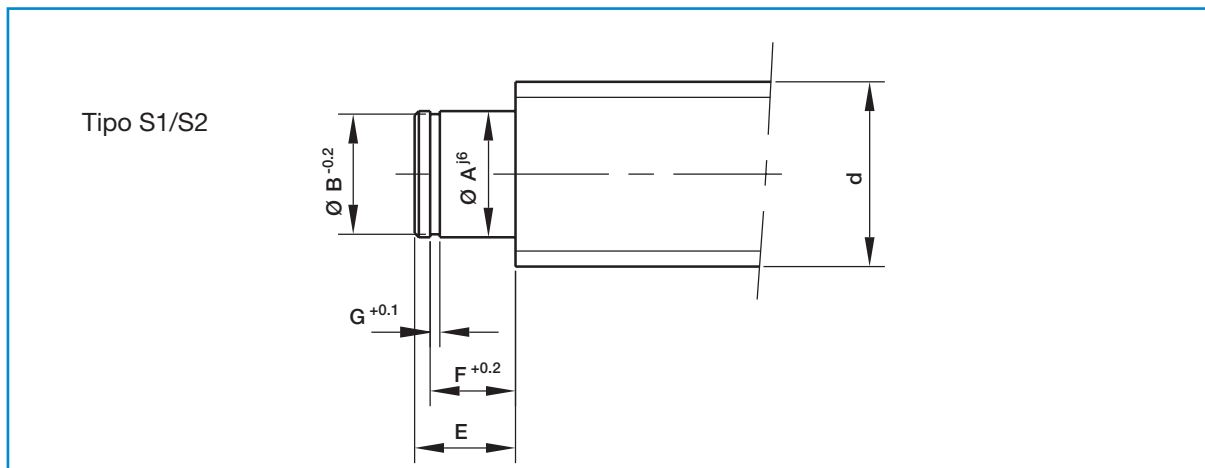
Modelo F1/F2

Modelo	Diámetro nominal del husillo	Paso	ØA j6	ØB h7	E	F	M	S	Tipo F2 (con chaveta)			Soporte aconsejado
									G	T	P	
5	6	1	5	4	31	6	M5x0,5	7	-	-	-	EK5
6	8	1/ 2/ 2,5	6	4	38	8	M6x0,75	8	-	-	-	EK6
8	10	2/ 4	8	6	44	9	M8x1	10	-	-	-	EK8
	12	2/ 4/ 5										
10	14	2	10	8	54	15	M10x1	16	2	1,2	11	BK10
	16	4/ 5										
12	16	10/ 16	12	10	54	15	M12x1	14	3	1,8	12	BK12
	20	4/ 5										
15	20	10/ 20	15	12	60	20	M15x1	15	4	2,5	16	BK15
17	25	5/ 10/ 25	17	15	76	23	M17x1	20	5	3	20	BK17
20	32	10	20	17	78	25	M20x1	15	5	3	21	BK20
25	32	4/ 5/ 20/ 32	25	20	95	30	M25x1,5	18	6	3,5	25	BK25
30	40	5/ 10/ 40	30	25	110	38	M30x1,5	25	8	4	32	BK30
35	50	10/ 20	35	30	128	45	M35x1,5	28	8	4	40	BK35
40	50	50	40	35	148	50	M40x1,5	35	10	5	45	BK40

Modelo F3/F4

Modelo	Diámetro nominal del husillo	Paso	ØA h6	ØB h7	M	E	S	F	Tipo F4 (con chaveta)			Soporte aconsejado
									G	T	P	
10	16	4/5	10	8	M10x1	50	12	20	-	-	-	PBUF10
12	16	10/16	12	10	M12x1	60	12	25	3	20	1.8	PBUF12
	20	4/5										
15	20	10/20	15	12	M15x1	42	17	25	4	20	2.5	PBUF15
17	25	5/10/25	17	15	M17x1	47	19	28	5	22	3	PBUF17
20	32	10	20	15	M20x1	49	19	30	6	25	3.5	PBUF20
25	32	4/5/20/32	25	22	M25x1,5	51	21	30	6	25	3.5	PBUF25
30	40	5/10/40	30	25	M30x1,5	61	23	38	8	32	4	PBUF30
35	50	10/20	35	30	M35x1,5	110	28	50	8	36	4	PBUF35
40	50	50	40	36	M40x1,5	132	28	60	10	40	5	PBUF40
50	63	10/20	50	40	M50x1,5	154	32	70	12	50	5	PBUF50
	80	10/20										

Mecanizado para soporte libre



Modelo S1

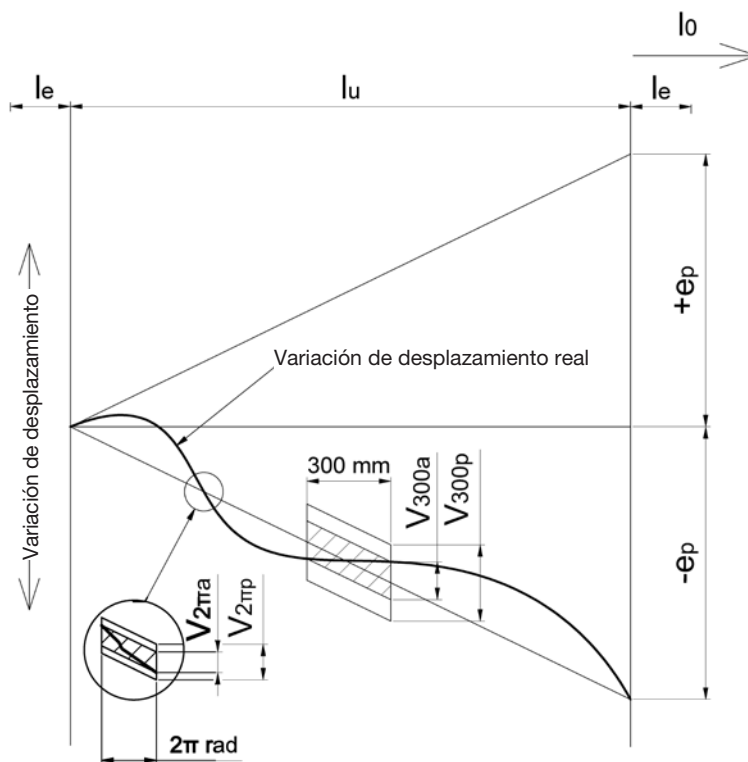
Modelo	Diámetro nominal del husillo	Paso	A _{j6}	E	B _{h10}	G	F	Soporte aconsejado
6	8	1 / 2 / 2,5	6	8	5,7	0,8	6,8	EF06, EF08
	10	2 / 4						
	12	2 / 4 / 5						
10	14	2	8	9	7,6	0,9	7,8	BF10
	16	4 / 5						
12	16	10/ 16	10	11	9,6	1,15	9	BF12
	20	4 / 5						
15	20	10 / 20	15	13	14,3	1,15	10	BF15
17	25	5/ 10/ 25	17	16	16,2	1,15	13	BF17, PBUL17
20	32	10	20	16	19	1,35	13,2	BF20
25	32	4 / 5 / 20/ 32	25	20	23,9	1,35	16,2	BF25, PBUL25
30	40	5 / 10 / 40	30	21	28,6	1,75	17,5	BF30, PBUL30
35	50	10 / 20	35	22	33	1,75	18,5	BF35
40	50	50	40	24	38	1,95	19,75	BF40

Modelo S2

Modelo	Diámetro nominal del husillo	Paso	Ø A _{j6}	Ø B		E	F	G H13	Soporte aconsejado
10	16	4 / 5	10	9,6	h10	12	1,1	1,1	PBUL10
12	16	10/ 16	12	11,5	h11	13	1,1	1,1	PBUL12
	20	4 / 5							
15	20	10 / 20	15	14,3	h11	14	1,1	1,1	PBUL15
17	25	5/ 10/ 25	S1 (Utilizar)						PBUL17
20	32	10	20	19	h11	18	1,3	1,3	PBUL20
25	32	4 / 5 / 20/ 32	S1 (Utilizar)						PBUL25
30	40	5 / 10 / 40	S1 (Utilizar)						PBUL30
35	50	10 / 20	35	33	h12	22	1,6	1,6	PBUL35
40	50	50	40	37,5	h12	28	1,85	1,85	PBUL40
50	63	10/ 20	50	47	h12	27	2,15	2,15	PBUL50
	80	10/ 20							

Precisión de paso y variación de desplazamiento

Las clases de tolerancia de los husillos de bolas SNR se definen según la norma DIN 69051. Las clases de tolerancia T0 a T5 son determinados en función de la precisión media del paso y de la tolerancia aplicada a la variación de desplazamiento en toda la carrera útil. En el caso de las clases de tolerancia T7 a T10, la desviación media en una longitud de 300 mm, está definida en cualquier punto del husillo de bolas.



- l_u Carrera útil (igual a la carrera realizable + la longitud de la tuerca)
- l_e Sobrecarrera: Carrera suplementaria prevista por motivos de seguridad y para la cual, las tolerancias de carrera y de rigidez no son aplicables.
- l_o Carrera nominal: Carrera teórica que corresponde al paso de rosca nominal multiplicado por el número de vueltas.
- c Compensación de desplazamiento en la carrera útil. Diferencia entre el desplazamiento indicado y el desplazamiento nominal. A definir por el usuario (por ejemplo, para compensar un fenómeno de dilatación). En estándar $c=0$.
- e_p Diferencia de variación de desplazamiento en una amplitud determinada.
- V_{u_p} Tolerancia de variación de desplazamiento en la carrera útil leída.
- V_{300p} Tolerancia de variación de desplazamiento para una carrera de 300 mm en cualquier punto del husillo.
- $V_{2\pi p}$ Tolerancia de variación de desplazamiento en una vuelta

Tolerancias de las variaciones de desplazamiento en función de las clases de precisión

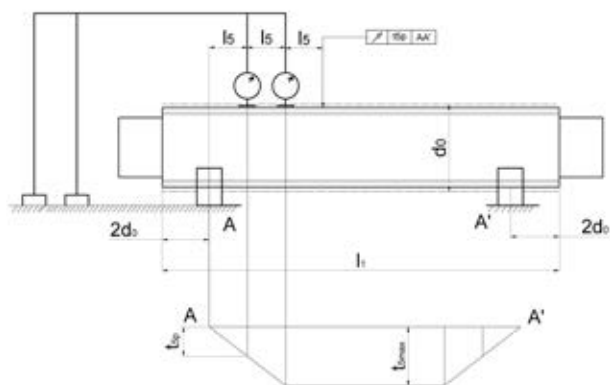
Longitud del husillo leído l_u , mm		Clase de tolerancia									
		T0		T1		T3		T5		T7	T10
de	a	e_p	v_u	e_p	v_u	e_p	v_u	e_p	v_u	e_p	v_u
0	315	4	3,5	6	6	12	12	23	23	52 μ m/300mm	210 μ m/300mm
315	400	5	3,5	7	6	13	12	25	25		
400	500	6	4	8	7	15	13	27	26		
500	630	6	4	9	7	16	14	32	29		
630	800	7	5	10	8	18	16	36	31		
800	1000	8	6	11	9	21	17	40	34		
1000	1250	9	6	13	10	24	19	47	39		
1250	1600	11	7	15	11	29	22	55	44		
1600	2000	-	-	18	13	35	25	65	51		
2000	2500	-	-	22	15	41	29	78	59		
2500	3150	-	-	26	17	50	34	96	69		
3150	4000	-	-	32	21	62	41	115	82		
4000	5000	-	-	-	-	76	49	140	99		
5000	6300	-	-	-	-	-	-	170	119		

Tolerancia de variación de desplazamiento en un carrera de 300 mm y una revolución (normas internacionales)

Clase de tolerancia	T0	T1	T3	T5	T7	T10
DIN, ISO	3,5	6	12	23	52	210
JIS B 1192	3,5	5	8	18	50	210
DIN, ISO	3	4	6	8	-	-

Tolerancias geométricas según la norma ISO 3408-3

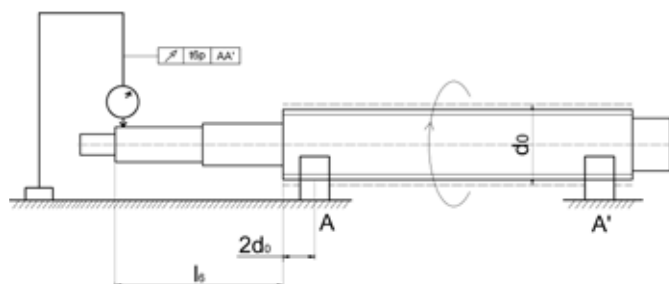
Medición y valores de concentricidad, t_{5} del diámetro exterior del husillo a lo largo de la longitud l_5 para determinar la rectitud con respecto a AA'



Diámetro nominal d_0 en mm		l_5	t_{5p} en μm por intervalo l_5 por clase de tolerancia					
de	a		0	1	3	5	7	10
6	12	80						
12	25	160						
25	50	315	16	20	25	32	40	80
50	100	630						
100	200	1250						
Diámetro nominal l/d_0		a	t_{5maxp} en μm para $l > 4 \times l_5$					
de	a		0	1	3	5	7	10
-	40	40	32	40	50	64	80	160
40	60	48	60	75	96	120	240	
60	80	80	100	125	160	200	400	
80	100	128	160	200	256	320	640	

Medición y valores de la variación de concentricidad $t_{6.1}$ del mecanizado para alojar el rodamiento respecto a AA' en la longitud $l_6 \leq l$

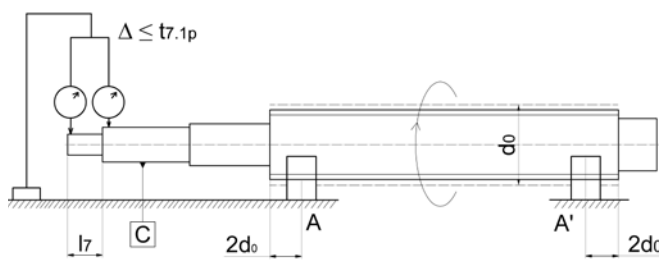
Para una longitud $l_6 > l$ se considera $t_{6.1a} \leq t_{6.1p} \frac{l_6}{l}$



Diámetro nominal d_0 en mm		l en mm	$t_{6.1p}$ en μm por l por clase de tolerancia				
de	a		1	3	5	7	10
6	20	80	10	12	20	40	63
20	50	125	12	16	25	50	80
50	125	200	16	20	32	63	100
125	200	315	-	25	40	80	125

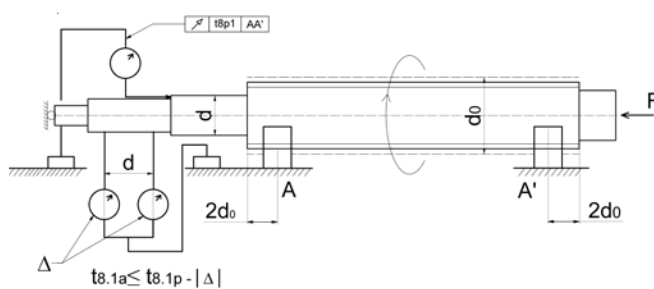
Medición y valores de la variación de concentricidad $t_{7.1}$ del diámetro del mecanizado del extremo respecto al mecanizado para montar el rodamiento C.

Para una longitud $l_7 > l$ se considera $t_{7.1a} \leq t_{7.1p} \frac{l_7}{l}$



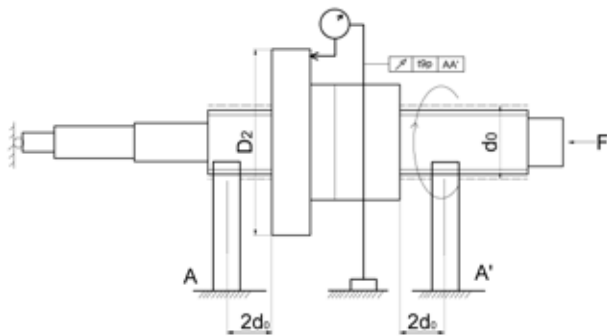
Diámetro nominal d_0 en mm		l en mm	$t_{7.1p}$ en μm para l				
de	a		por clase de tolerancia				
			1	3	5	7	10
6	20	80	5	6	8	12	16
20	50	125	6	8	10	16	20
50	125	200	8	10	12	20	25
125	200	315	-	12	16	25	32

Medición y valores de variación $t_{8.1}$ de la superficie de apoyo de rodamiento con respecto al AA'



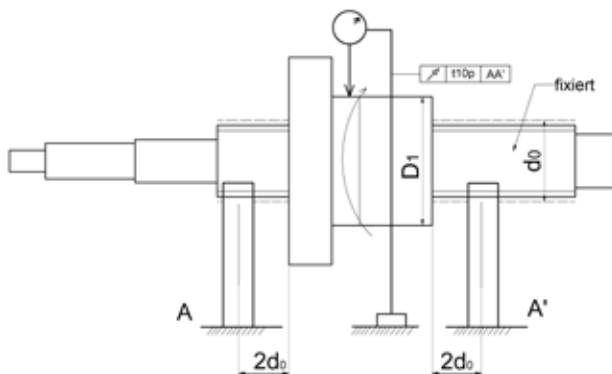
Diámetro nominal d_0 en mm		$t_{8.1p}$ en μm por clase de tolerancia				
de	a	1	3	5	7	10
6	63	3	4	5	6	10
63	125	4	5	6	8	12
125	200	-	6	8	10	16

Medición y valores de la variación t_9 de la superficie de apoyo de la tuerca con respecto al eje AA' (sólo válido para las tuercas precargadas)



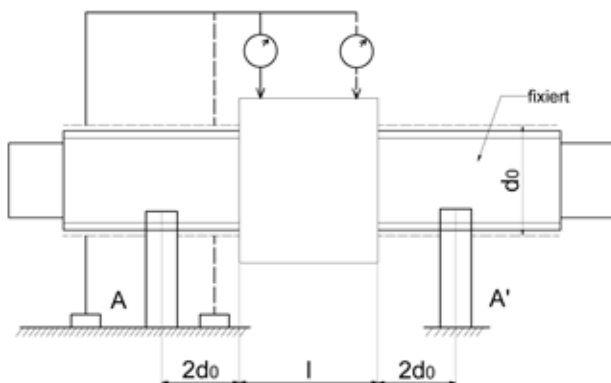
Diámetro del collarín D2 en mm		t9p en µm por clase de tolerancia						
de	a	0	1	3	5	7	10	
16	32	8	10	12	16	20	-	
32	63	10	12	16	20	25		
63	125	12	16	20	25	32		
125	250	16	20	25	32	40		
250	500	-	-	32	40	50		

Batido radial t_{10} del diámetro exterior de la tuerca con respecto al eje en AA' (sólo para las tuercas precargadas en rotación)



Diámetro exterior D1 en mm		t10p en µm por clase de tolerancia						
de	a	0	1	3	5	7	10	
16	32	8	10	12	16	20	-	
32	63	10	12	16	20	25	-	
63	125	12	16	20	25	32	-	
125	250	16	20	25	32	40	-	
250	500	-	-	32	40	50	-	

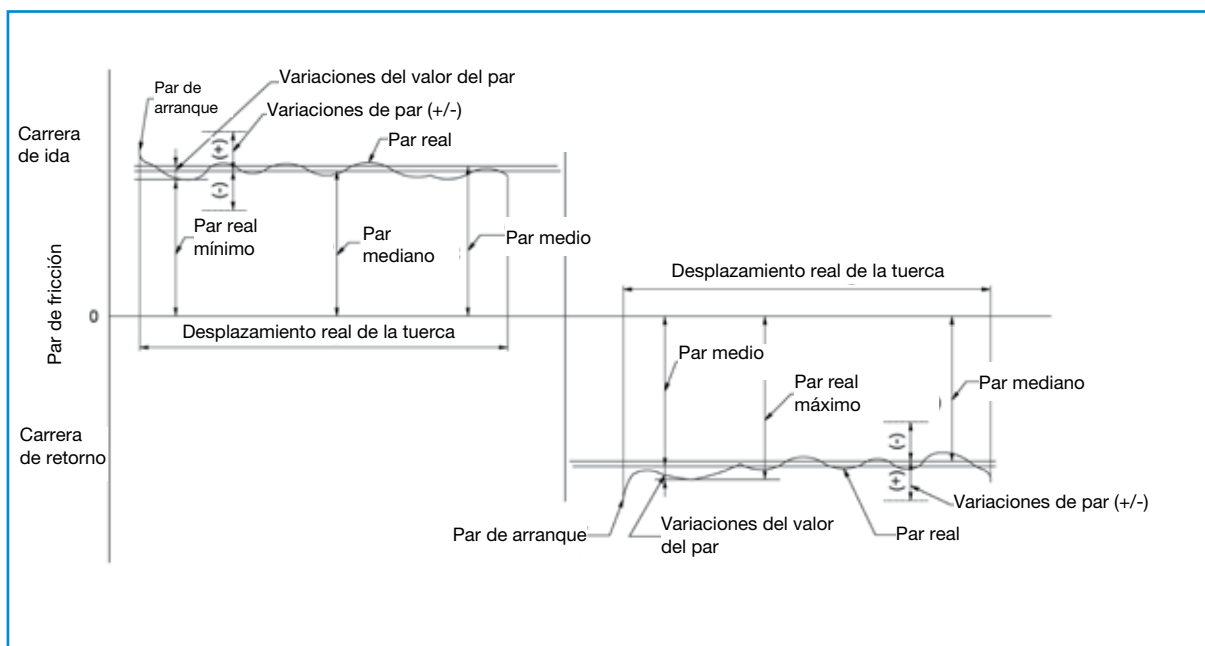
Tolerancia de paralelismo t_{11} de la tuerca de bolas rectangular con respecto a AA' (sólo para las tuercas rectangulares)



t11p en µm por 100 mm (acumulable) por clase de tolerancia					
0	1	3	5	7	10
14	16	20	25	32	-

Ensayos de funcionamiento según la norma ISO 3408-3

Medida del par en vacío con precarga ΔT_p



Par en vacío con la precarga T_{pr}

Par necesario para girar la tuerca con respecto al husillo de bolas (o viceversa) sin carga exterior. Los pares de fricción generados por los elementos de estanquidad no se tienen en cuenta.

Par en vacío total T_t

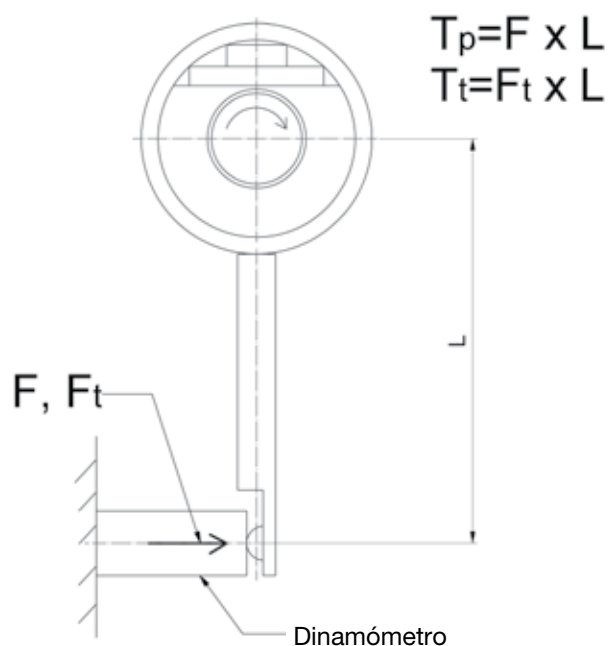
Par necesario para girar la tuerca con respecto al husillo de bolas (o viceversa) sin carga exterior, incluyendo los momentos de fricción.

Variación del par

Variación del valor del par en vacío indicado bajo precarga. Valor negativo o positivo con respecto al par medio.

Método de medida

La precarga genera un par de fricción entre la tuerca y la rosca. Este se mide desplazando el husillo a una velocidad constante, manteniendo al mismo tiempo la tuerca con ayuda de un dispositivo especial de fijación. El esfuerzo medido por el captador de esfuerzo F (F_t) se utiliza para calcular el par de fricción del husillo de bolas.



Par medio T_{p0} [Nm]		Longitud total [mm]													
		Hasta 4,000										de 4,000 à 1,0000			
		$40 < \frac{\text{Longitud roscada}}{\text{Diámetro del husillo}} \leq 60$					$\frac{\text{Longitud roscada}}{\text{Diámetro del husillo}} \leq 40$					-			
de	a	ΔT_{pp} (en % hasta T_{p0}) Clase de tolerancia					ΔT_{pp} (en % hasta T_{p0}) Clase de tolerancia					ΔT_{pp} (en % hasta T_{p0}) Clase de tolerancia			
		0	1	3	5	7	0	1	3	5	7	3	5	7	
0,2	0,4	±30%	±35%	±40%	±50%	-	±40%	±40%	±50%	±60%	-	-	-	-	
0,4	0,6	±25%	±30%	±35%	±40%	-	±35%	±35%	±40%	±45%	-	-	-	-	
0,6	1,0	±20%	±25%	±30%	±35%	±40%	±30%	±30%	±35%	±40%	±45%	±40%	±45%	±50%	
1,0	2,5	±15%	±20%	±25%	±30%	±35%	±25%	±25%	±30%	±35%	±40%	±35%	±40%	±45%	
2,5	6,3	±10%	±15%	±20%	±25%	±30%	±20%	±20%	±25%	±30%	±35%	±30%	±35%	±40%	
6,3	10	-	-	±15%	±20%	±30%	-	-	±20%	±25%	±35%	±25%	±30%	±35%	

Juego axial y precarga

La precarga permite suprimir el juego axial de los husillos de bolas y aumentar su rigidez. Del mismo modo, también se mejora la precisión del posicionamiento.

La precarga de las tuercas simples se consigue mediante la selección del diámetro de las bolas.

La precarga de las tuercas dobles se consigue poniendo en oposición las dos tuercas con ayuda de una arandela de separación calibrada.

Combinación de los juegos axiales y de las precargas

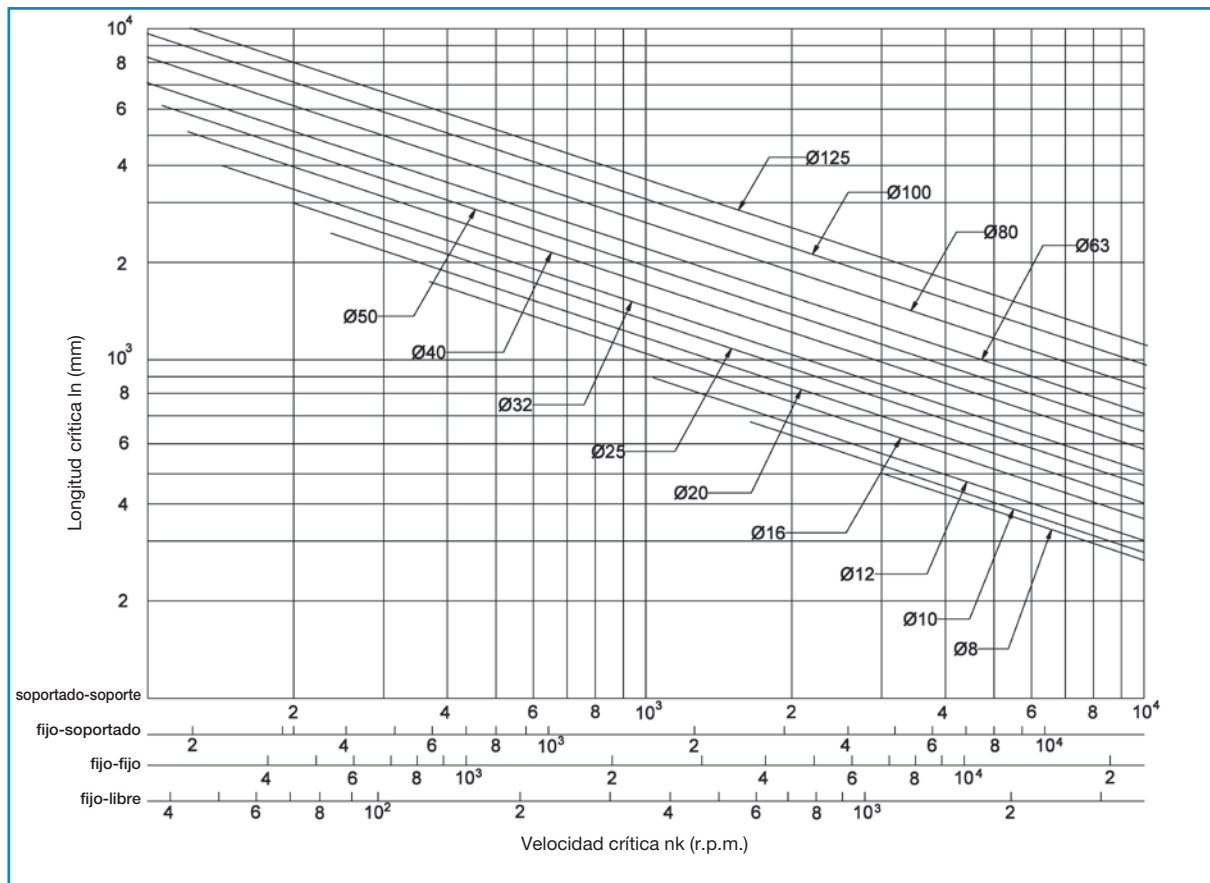
Símbolo	0	1	2	3	4
Juego axial	sí	no	no	no	no
Precarga	no	no	ligero	medio	alto
Valor en % de la capacidad de carga dinámica	-	-	~3	~5	~7

	CI	SK	SC	DC	SU	DU	SE
0	•	•	•	•	•	•	•
1	•	•	•	•	•	•	•
2	•		•	•	•	•	
3				•		•	
4				•		•	

Valores del juego axial para los códigos de precarga 0

Diámetro del husillo [mm]	Juego axial del husillo de bolas laminado [mm]
04-14	0,05
15-40	0,08
50-100	0,12

I Velocidad crítica de los husillos de bolas



Al igual que todo eje en rotación, los husillos de bolas deben girar por debajo de un valor de velocidad crítica. La velocidad crítica depende del diámetro del husillo, de la configuración del montaje y de su longitud l_n .

El juego axial de la tuerca no influye en la velocidad crítica n_k .

La velocidad de funcionamiento no superará el 80% de la velocidad crítica. la fórmula indicada más abajo relativa al cálculo de la velocidad admisible n_{kzyl} tiene en cuenta este factor de seguridad de 0,8.

$$n_{kzyl} = \alpha \cdot \frac{60 \cdot \lambda^2}{2 \cdot \pi \cdot l_k^2} \sqrt{\frac{E \cdot I \cdot g}{\gamma \cdot A}} = f \cdot \frac{d_2}{l_k^2} \cdot 10^7$$

(1/min)

n_k	velocidad crítica (tr/min)
n_{kzyl}	velocidad de funcionamiento admisible (r.p.m.)
α	factor de seguridad (=0,8)
E	módulo de elasticidad ($E=2.06 \times 10^5$ N/mm ²)
I	momento de inercia geométrico (mm ²)
d_2	diámetro de fondo de rosca del husillo de bolas (mm)
γ	densidad específica del material ($7,6 \times 10^{-5}$ N/mm ³)
g	constante de gravedad terrestre ($9,8 \times 10^3$ mm/s ²)
A	superficie de la sección del husillo (mm ²)
L	longitud no soportada entre los 2 soportes (mm)
f	factor de corrección debido al montaje
soportado-soportado	$\lambda=3,14$ $f=9,7$
fijo-soportado	$\lambda=3,927$ $f=15,1$
fijo-fijo	$\lambda=4,730$ $f=21,9$
fijo-libre	$\lambda=1,875$ $f=3,4$

Paralelamente a la velocidad crítica, la velocidad máxima admisible de un husillo de bolas se limita por el valor DN. (Velocidad de rotación máxima en función del diámetro del husillo)

Para las tuercas SC/DC $d_0 \cdot n_{kzyl} \leq 120.000$

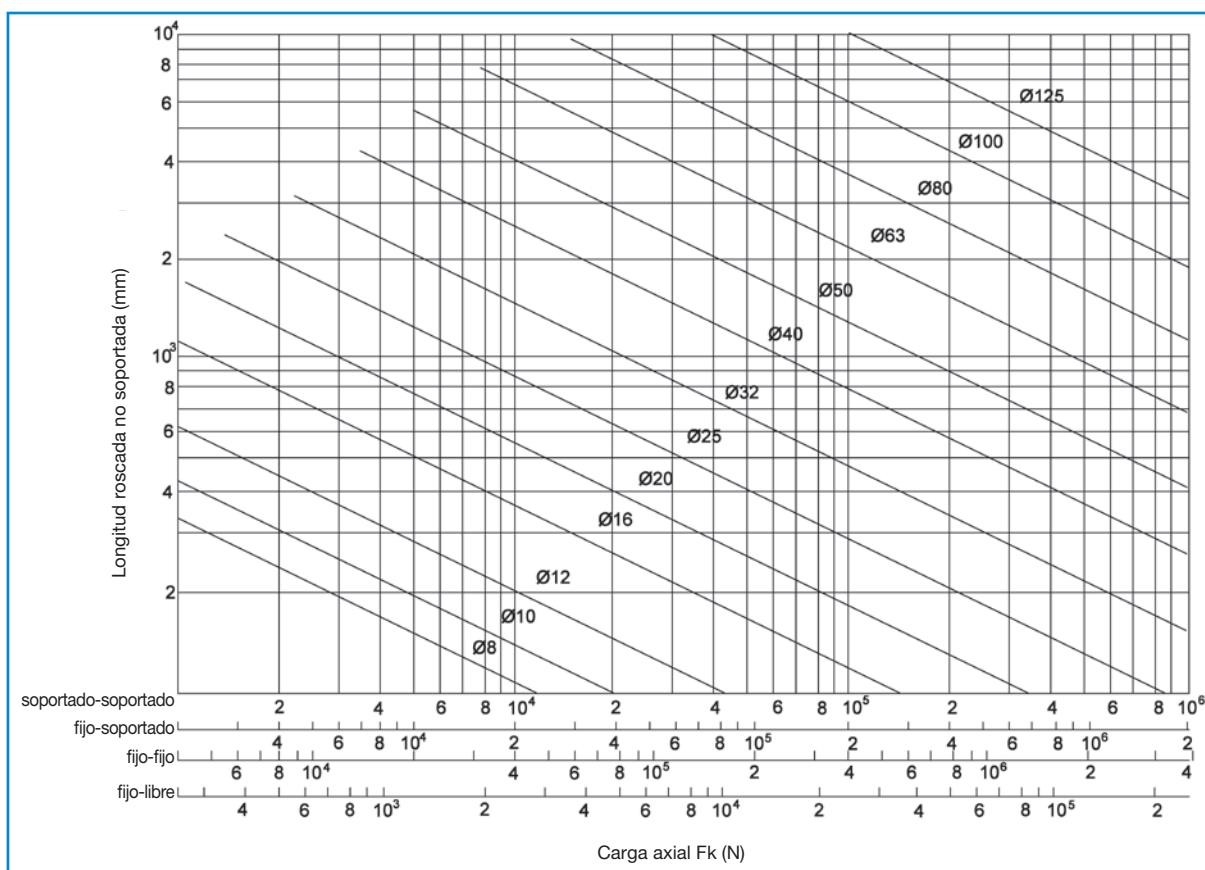
Para las tuercas CI, SK, SU/DU, SE $d_0 \cdot n_{kzyl} \leq 90.000$

d_0 Diámetro nominal del husillo, mm

Si la velocidad de giro prevista supera estos valores o para aplicaciones con velocidades altas, a nuestros ingenieros de aplicaciones.

Carga axial admisible para el husillo (pandeo)

Al igual que cualquier eje, los husillos de bolas tan sólo pueden soportar un esfuerzo de pandeo limitado. Cualquier solicitud superior a los valores máximos definidos puede conllevar una ruptura del husillo. La compresión axial admisible depende de la longitud, del diámetro y del tipo de montaje del husillo. La compresión axial máxima deberá ser del 50% del límite teórico admisible. El cálculo se realiza con ayuda de la fórmula indicada a continuación y tiene en cuenta este factor de seguridad.



$$F_{kzyl} = \alpha \cdot \frac{N \cdot \pi^2 \cdot E}{L^2} = m \cdot \frac{d^4}{L^2} \cdot 10^3 \text{ (N)}$$

F_x carga axial teórica admisible (N)

F_{kzyl} carga axial máxima admisible en funcionamiento (N)

α factor de seguridad (=0,5)

E módulo de elasticidad

(E = 2,06 · 10⁵ N/mm²)

I momento de inercia geométrico

$I = \frac{\pi}{64} \cdot d^4$ (mm⁴)

d: diámetro de fondo de rosca del husillo de bolas (mm)

L longitud no soportada entre los 2 soportes (mm)

m, N factor vinculado al tipo de montaje

soportado-soportado m=5,1 N=1

fijo-soportado m=10,2 N=2

fijo-fijo m=20,3 N=4

fijo-libre m=1,3 N=0,25

Bases de cálculo

Velocidad media y carga media:

En el caso de condiciones de servicio (velocidad y carga) variables, los cálculos de duración de vida se basarán en los valores medios F_m y n_m

Para la **velocidad media** n_m , aplicar en el caso de una velocidad variable

$$n_m = \frac{q_1}{100} \cdot n_1 + \frac{q_2}{100} \cdot n_2 + \dots + \frac{q_n}{100}$$

n_m = velocidad media (r.p.m.)
 q = tiempo (%)

Para la **carga media** F_m , aplicar en el caso de una carga variable

$$F_m = \sqrt[3]{F_1^3 \cdot \frac{q_1}{100} + F_2^3 \cdot \frac{q_2}{100} + \dots + F_n^3 \cdot \frac{q_n}{100}}$$

F_m = carga media (kN)
 q = desplazamiento o duración con velocidad constante (%)

Para la **carga media** F_m , aplicar en el caso de una carga y de una velocidad variable

$$F_m = \sqrt[3]{F_1^3 \cdot \frac{n_1}{n_m} \cdot \frac{q_1}{100} + F_2^3 \cdot \frac{n_2}{n_m} \cdot \frac{q_2}{100} + \dots + F_n^3 \cdot \frac{n_n}{n_m} \cdot \frac{q_n}{100}}$$

F_m = carga media (kN)
 q = duración (%)
 n_m = velocidad media (r.p.m.)

Vida nominal

Vida nominal L en r.p.m

$$L = \left(\frac{C_a}{F_m}\right)^3 \cdot 10^6 \Rightarrow C_{a\min} = F_m \cdot \sqrt[3]{\frac{L}{10^6}}$$

L = vida nominal (r.p.m.)
 F_m = carga media (kN)
 C_a = capacidad de carga dinámica (kN)

Vida nominal L_h en horas

$$L_h = \frac{L}{n_m \cdot 60 \cdot ED}$$

L_h = vida nominal (horas)
 L = vida nominal (r.p.m.)
 n_m = velocidad media (r.p.m.)
 ED = tiempo de funcionamiento (%)

Par motor y potencia de arrastre

Par de arrastre M_{ta}
 para la transformación
 del movimiento de rotación
 en movimiento lineal

$$M_{ta} = \frac{F \cdot P}{2 \cdot \pi \cdot \eta}$$

M_{ta} = par de arrastre (Nm)
 M_{te} = par resistente (Nm)
 F = carga real (k)
 P = paso (mm)
 η = rendimiento (aprox. 0,9)
 η' = rendimiento (aprox. 0,8)

Par resistente M_{te}
 para la transformación
 del movimiento lineal
 en movimiento de rotación

$$M_{te} = \frac{F \cdot P \cdot \eta'}{2 \cdot \pi}$$

Para tuercas dobles precargadas, téngase en cuenta el par en vacío.

Potencia de arrastre P_a

$$P_a = \frac{M_{ta} \cdot n}{9550}$$

P_a = potencia de arrastre (kW)
 M_{ta} = par de arrastre (Nm)
 n = velocidad de rotación (1/min)

Montaje de la tuerca sobre el husillo

Si el husillo de bolas y la tuerca se suministran por separado, el ensamblaje de estos dos componentes deberá ser realizado por personal cualificado. Las tuercas de bolas tan sólo deben montarse con el casquillo de montaje suministrado. Las entradas de la rosca del husillo deberá estar alineada para evitar dañar los rascadores y los componentes internos de la tuerca.

En principio, los husillos de bolas SNR se entregan con la tuerca montada sobre el husillo. La tuerca y el husillo no deben desmontarse (concretamente cuando se trate de una tuerca precargada). En caso de necesidad absoluta de desmontaje, contacte con nuestros ingenieros de aplicaciones.

Para el montaje, proceda del siguiente modo:

Retire el anillo de caucho de un lado del manguito. Monte la tuerca con el manguito sobre el extremo del husillo. Presione el manguito contra el inicio de la rosca.

Rosque la tuerca sobre la rosca del husillo, ejerciendo una ligera presión axial. Rosque a continuación la tuerca en toda su longitud.

Retire el manguito de montaje exclusivamente cuando la tuerca esté completamente apretada sobre el husillo. Bloquee la tuerca para que se salga de la rosca del husillo (con ayuda de una arandela de caucho o de los anillos de caucho del manguito).

¿Qué puede hacer cuando...

Las bolas se escapan al roscar la tuerca?

1. Recupere las bolas (la tuerca tan sólo es compatible con las bolas de origen). La capacidad de carga sigue estando garantizada, aunque 2 o 3 bolas puedan faltar.
2. Limpie cuidadosamente todos los componentes.
3. Utilice el manguito como mandrino de montaje.
4. Reponga las bolas.
5. Empiece por el circuito más bajo. Introduzca las bolas en el circuito de la tuerca, el manguito impide que las bolas se caigan hacia el interior.

Nota :

Los husillos de bolas rectificadas, con tuerca simple o doble, al igual que los husillos laminados con tuerca doble, se entregan siempre con el conjunto de tuerca montado.

Póngase en contacto con nosotros en caso de necesidad absoluta de desmontar el conjunto de la tuerca.



Importante:

¡No utilice bolas distintas a las de origen!

Importante:

No coloque bolas en el circuito vacío, ubicado entre los dos deflectores.

Instrucciones de uso y de mantenimiento de los husillos de bolas

Condiciones de uso

Además de las capacidades de carga, la velocidad máxima, la velocidad crítica de rotación y el esfuerzo de pandeo admisible deben ser también considerados. Los husillos de bolas han sido diseñados para transmitir esfuerzos axiales de arrastre. Los esfuerzos y los momentos radiales aplicados sobre la tuerca reducen la vida del husillo. La temperatura de funcionamiento no debe superar los 80°C para los husillos de bolas.

Montaje

Durante el montaje, asegure el paralelismo del conjunto husillo-tuerca con los elementos de guía. Compruebe especialmente la concentricidad del montaje de la tuerca con respecto al husillo. Para ello, tenga en cuenta la cadena de tolerancias entre los elementos de guía y el bastidor, los soportes y el alojamiento de la tuerca. Prevea sistemas de reglaje a nivel de la tuerca o de los soportes para obtener una alineación adecuada al menor precio.

Lubricación

Para conservar todas sus cualidades de funcionamiento, los husillos de bolas deben ser lubricados adecuadamente. Los tipos de lubricantes son idénticos a los aconsejados para la lubricación de los rodamientos. El lubricante, así como el modo de lubricación pueden elegirse en función de los productos utilizados en los demás órganos de la instalación. No obstante, los lubricantes con MoS₂ o con grafito no están aconsejados. Nuestra experiencia demuestra que una lubricación única, al principio del uso, no es suficiente y que es necesario realizar un aporte regular de lubricante para garantizar una duración correcta.

Los husillos de bolas SNR se suministran con aceite de conservación «Contrakor Fluid H1».

El «Contrakor Fluid H1» es compatible con el lubricante estándar de SNR «SNR LUB Heavy Duty».

Los intervalos de lubricación dependen de varios factores, como por ejemplo:

- Cargas
- Velocidad
- Ciclos
- Temperatura.

Las condiciones de uso siguientes tienen un impacto negativo en los intervalos de lubricación:

- cargas importantes
- gran velocidad
- carreras pequeñas (carrera inferior al triple de la longitud de la tuerca)
- lubricante que presente una débil resistencia al envejecimiento.

Lubricación por grasa

Para aplicaciones corrientes, SNR aconseja el uso de la grasa SNR Heavy Duty. Las exigencias específicas y las condiciones de uso particulares exigen una grasa adaptada. En la industria alimentaria y en las salas blancas, los lubricantes están sujetos a exigencias particulares a nivel de las emisiones y de la compatibilidad. En principio, la compatibilidad de los lubricantes entre sí debe ser controlada. Estamos a su disposición para asesorarle de cara a los casos de aplicaciones concretas. Las grasas siguientes pueden utilizarse en función del tipo de aplicación:

Designación	Tipo de aceite, consistencia	Clase NLGI DIN 51818	Penetración de la grasa DIN ISO 2137 a 25°C	Viscosidad del aceite de base DIN51562 a 40°C	Densidad	Rango de temperatura	Propiedades	Campo de aplicación
			[0,1 mm]	[mm ² /s]	[kg/m ³]	[°C]		
SNR LUB Heavy Duty	Aceite mineral parafina/ jabón de litio	2	285	env. 105	890	-30...+110	Débil fricción Fluido	Aplicaciones generales
SNR LUB GV+	Aceite KW sintético/ aceite de éster/ jabón de litio	2	265...295	24	900	-50...+120°C	Muy buena adherencia, muy buena resistencia al agua	Grandes velocidades
SNR LUB HIGH TEMP	Aceite KW sintético/ aceite mineral / policarbamida	2	265...295	160	900	-40...+160°C	Gran resistencia a los choques térmicos Buena protección frente a la corrosión Gran resistencia frente a la oxidación	Rango de temperaturas altas
SNR LUB FOOD	Aceite mineral parafina/ jabón complejo de aluminio	2	265...295	ca. 240	920	-30...+110	Buena protección frente a la corrosión Excelente adherencia al agua Inscripción NSF H1*	Industria alimentaria
Microlub GL261	Aceite mineral / jabón de litio	1	310...340	280	890	-30...+140	Buena protección contra el desgaste Gran resistencia a la presión Aditivos contra la corrosión	Aplicaciones generales, cargas elevadas, carreras cortas, vibraciones
Klübersynth BEM34-32	Aceite KW sintético / jabón de calcio	2	265...295	ca. 30	890	-30...+140	Gran resistencia a la presión Buena protección contra el desgaste Buena resistencia al envejecimiento Bajo par de arranque	Sala estéril
Klübersynth UH1 14-151	Aceite KW sintético/ aceite de éster/ jabón complejo de aluminio	1	310...340	ca. 150	920	-45...+120	Buena protección frente a la corrosión Buena resistencia al envejecimiento Gran resistencia al agua	Industria farmacéutica Industria alimentaria

* Este lubricante se clasifica entre los productos H1. En otras palabras, está diseñado para el contacto ocasional, técnicamente inevitable, con productos alimentarios. La experiencia ha demostrado que el lubricante también puede utilizarse en aplicaciones farmacéuticas y cosméticas respetando las condiciones enunciadas en la ficha del producto. Sin embargo, no existen resultados de ensayos específicos, por ejemplo, en materia de biocompatibilidad, como se exigen en determinados casos para las aplicaciones farmacéuticas. Por lo tanto, antes de utilizarlo en este ámbito, los análisis de riesgo deberán ser realizados por el fabricante y el usuario de la instalación. En su caso, deberán aplicarse medidas para excluir cualquier exposición ante el peligro y las heridas. (fuente: Klüber Lubrication)

En caso de gran velocidad (parámetro de velocidad $DN > 50.000$), elija la calidad K1K o KP1K. Para parámetros de velocidad inferiores a 2.000 exigen una grasa de la clase de consistencia 3 (K3K o KP3K DIN 51825). Los intervalos de lubricación necesarios varían en función de las condiciones ambientales.

Por lo general, es necesario lubricar cada 200-600 horas de servicio. El valor de referencia para la cantidad de lubricante es: $\geq 1 \text{ cm}^3$ de grasa por cm de diámetro de husillo para cada tuerca. Utilice únicamente grasas con el mismo tipo de consistencia.

Lubricación por aceite

La lubricación por aceite suele realizarse con sistemas de lubricación centralizada. Una lubricación central automática con aceite tiene la ventaja de garantizar una alimentación de lubricante continua de todos los puntos de lubricación. Los aceites de lubricación garantizan además una excelente evacuación del calor generado por la fricción. Sin embargo, los conductos de lubricación inducen exigencias de diseño y de montaje importantes. Los aceites de lubricación siguientes pueden utilizarse en función del campo de aplicación:

Designación	Tipo de aceite	Viscosidad cinemática DIN51562 a 40°C	Densidad	Rango de temperatura	Propiedades	Campo de aplicación
		[mm ² /s]	[g/cm ³]	[°C]		
Klüberoil GEM 1-100N	Aceite mineral	100	880	-5...+100°C	Buena protección frente a la corrosión y el desgaste	Aplicaciones generales
Klüberoil 4 UH1-68N	Polialfaolefina	680	860	-25...+120°C	Buena resistencia al envejecimiento y buena protección frente al desgaste	Industria alimentaria
					Inscripción NSF H1*	Industria farmacéutica

** Este lubricante se clasifica entre los productos H1. En otras palabras, está diseñado para el contacto ocasional, técnicamente inevitable, con productos alimentarios. La experiencia ha demostrado que el lubricante también puede utilizarse en aplicaciones farmacéuticas y cosméticas respetando las condiciones enunciadas en la ficha del producto. Sin embargo, no existen resultados de ensayos específicos, por ejemplo, en materia de biocompatibilidad, como se exigen en determinados casos para las aplicaciones farmacéuticas. Por lo tanto, antes de utilizarlo en este ámbito, los análisis de riesgo deberán ser realizados por el fabricante y el explotante de la instalación. En su caso, deberán aplicarse medidas para excluir cualquier exposición ante el peligro y las heridas. (Fuente: Klüber Lubrication)*

En caso de gran velocidad (parámetro de velocidad $DN > 50.000$), utilice aceites de la clase de viscosidad ISO VG 46-22. Para las parámetros de velocidades inferiores a 2.000, elija aceites de la clase de viscosidad ISO VG 150-460. Si las sollicitaciones superan el 10% de la capacidad de carga dinámica, le aconsejamos que utilice aceites con aditivos con vistas a mejorar la capacidad de carga (clase CLP, DIN 51517 parte 3). En caso de lubricación por inmersión en aceite, coloque el husillo entre 0,5 y 1 mm por encima de la superficie del aceite. En caso de engrase por circulación, el caudal de aceite debe ser de 3 a 8 cm³/h por revolución de bola.

Códigos de designación de los husillos de bolas

(1) Producto

- BSC Conjunto husillo + tuerca ensamblados
- BSH Husillo de bolas
- BNU Tuerca sola

(2) Diámetro nominal (mm)

(3) Paso (mm)

(4) Sentido del paso

- D derecho
- G izquierdo

(5) Tipo de tuerca

- CI Tuerca cilíndrica simple (Página 7)
- SK Tuerca miniatura simple con brida (Página 6)
- SE Tuerca simple con brida (Gran paso) (Página 12)
- SH Tuerca simple con punta roscada (Página 13)
- SC Tuerca compacta simple con brida según DIN 69051 (Página 8)
- DC Tuerca compacta doble con brida según DIN 69051 (Página 9)
- SU Tuerca simple con brida según DIN 69051 (Página 10)
- DU Tuerca doble con brida según DIN 69051 (Página 11)

Para la codificación de los husillos solos:

- 01 Husillo para tuerca DIN serie compacta
- 00 Husillos para otros tipos de tuercas

(6) Número de circuitos

(7) Tipo de brida

- A DIN 69051 sección 5 forma A (redonda)
- B DIN 69051 sección 5 forma B
- Z Tuerca cilíndrica

(8) Clase de precisión (Página 22)

- T0, T1, T2, T3, T5, T7, T10

(9) Ejecución

- G rectificado
- R laminado

(10) Tipos de precarga (Página 26)

- 0 Juego axial estándar
- 1 Sin juego axial
- 2 Precarga ligera
- 3 Precarga media
- 4 Precarga alta

(11) Longitud total (mm)

(12) Extremo del husillo, lado derecho (Página 19-20)

- F, S Forma F, S (X según el dibujo del cliente, 0 sin mecanizado de extremo)
- 1, 2 Ejecución
- 6...60 Diámetro del asiento de rodamiento

(13) Extremo de husillo, lado izquierdo, véase el extremo de husillo, lado derecho

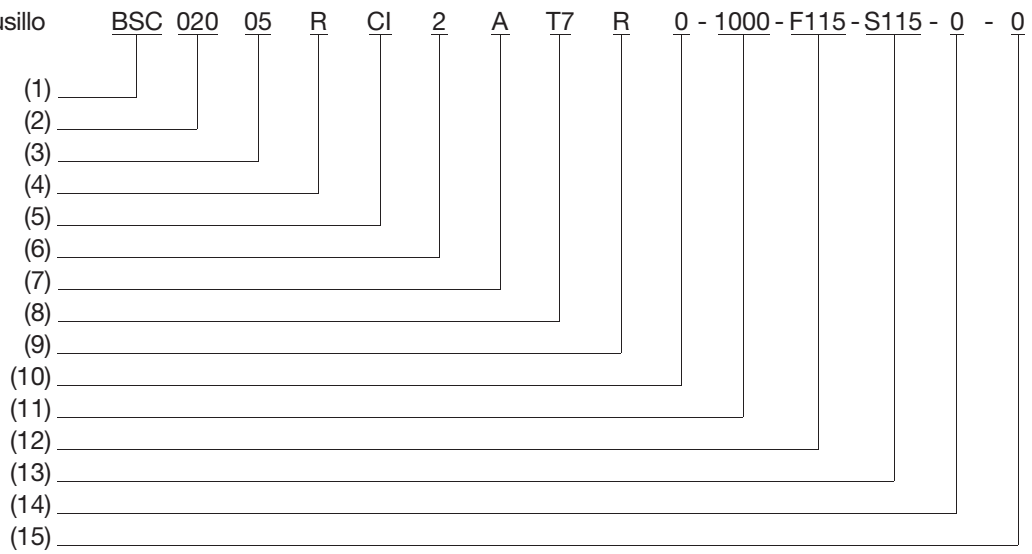
(14) Lubricación

- 0 Engrase estándar de las tuercas
- 1 Engrase anticorrosivo
- 2 Engrase según las indicaciones del cliente

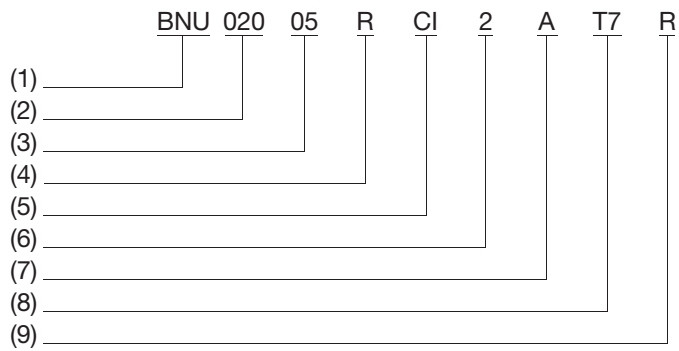
(15) Especial

- 0 Ninguna
- 1 Informe de medida del par de arrastre
- 2 Informe de error de paso

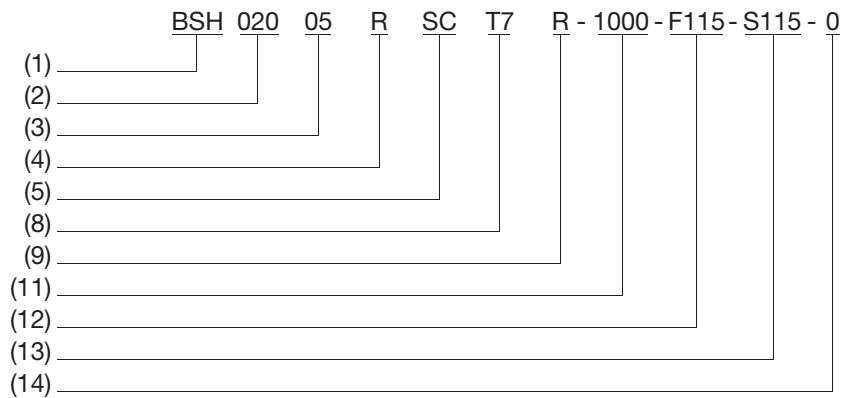
Conjunto husillo
+ tuerca



Tuerca sola



Husillo



Su formulario de pedido

Empresa _____
 Dirección _____ Interlocutor _____
 Cargo _____ Teléfono _____ Fax _____
 Designación de la aplicación _____

Necesidad puntual N° de piezas _____
 Necesidad de serie Plazo deseado _____ sem.
 Piezas / año _____
 Plazo deseado para _____ piezas _____ sem

Nueva construcción
 Mejora técnica
 Reducción de coste/ Precio actua _____ €

Parámetros de la aplicación

Tipo de montaje: Horizontal Vertical
 Carga útil máxima: _____ kg
 Velocidad de desplazamiento máxima: _____ m/s
 Precisión de posicionamiento: _____ mm
 Juego de inversión máximo: _____ mm
 Duración deseada: _____ carrera o _____ horas

Carrera útil: _____
 Esfuerzo axial adicional: _____
 Aceleración máxima: _____
 Reproductividad: _____ mm
 Tiempo de ciclo: _____ seg

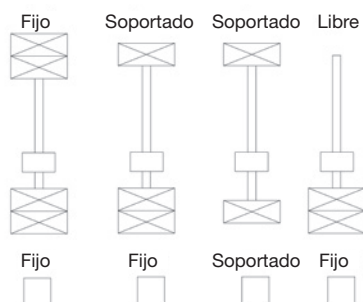
Ambiente de uso: _____
 Características específicas: _____

Dimensiones y ejecuciones, si aplicación existente

Tuerca con brida: _____
 Tuerca cilíndrica: _____
 Tuerca DIN: _____

Dimensiones máximas de la tuerca: _____
 Diámetro nominal del husillo: _____ mm
 Paso: _____ mm
 Longitud total: _____ mm

Soportes



- Con mecanizado de los extremos según el plano n°
 Mecanizado de los extremos para uso con soportes SNR
 Sin mecanizado de los extremos

Las competencias de SNR Roulements abarcan el funcionamiento de husillos de bolas.
 Para cualquier consejo relativo al funcionamiento de las máquinas o de los componentes de la instalación técnica, póngase en contacto con los constructores y fabricantes implicados.

Encontrará información adicional sobre los productos NTN-SNR de la gama Linear Motion en los demás catálogos



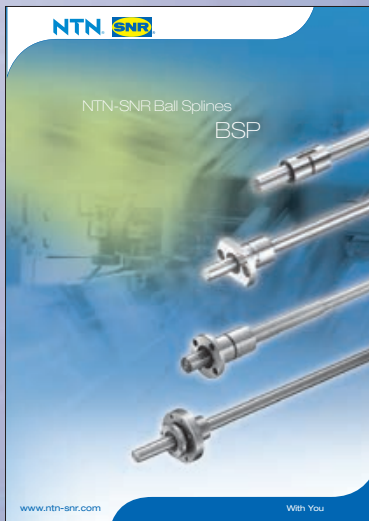
**NTN-SNR Linear Motion
Linear modules**



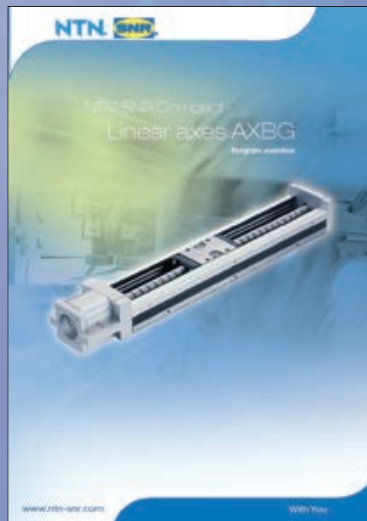
**NTN-SNR Linear Motion
Nosotros le guiamos**



**NTN-SNR Linear Motion
Rodamientos lineales de
bolas**



**NTN-SNR Linear Motion
Ball splines**



**NTN-SNR Linear Motion
AXBG**



**NTN-SNR Linear Motion
Linear axis news**



contatto
contatto

お問い合わせ

contacto
contacto

contact
contact

www.ntn-snr.com

الاتصال ب

contacto
contato

联系我们
Lian xi wo men

Kontakt
Kontakt

AUTOMOTIVE / AEROSPACE / INDUSTRY

DOC_I_BS_CAT3.Ea - Code SAP: 322.405 Non contractual document - NTN-SNR Copyright International - 10/2014 - Photos : Pedro Studio Photo