

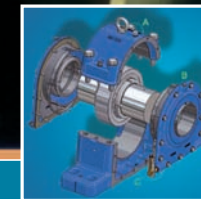
SNR : Die Lagergehäuse

Die Anwendungsgebiete für Lagergehäuse im Maschinen- und Anlagenbau sind sehr vielseitig. Meist wird durch die technischen Anforderungen und die Umgebungsbedingungen die Bauform des Gehäuses, die Wahl des Lagers sowie die passende Dichtung vorgegeben. Die große Produktvielfalt der SNR Lagergehäuse bietet deshalb in den meisten Fällen eine adäquate und effiziente Lösung für den Einsatz in Ihren Maschinen.



DOC_L_P2P_CATT1.Da - Technische Änderungen vorbehalten - SNR copyright international 12/2007 - Printed in France

| SNR : Die Lagergehäuse



	Seite		Seite
Lagergehäuse und Einbauszubehör	2	Flanschlagergehäuse Typ 722500	25
Gehäuse	3	Ausführung	25
Wälzlager	4	Dichtungssysteme und Schmierung	25
Dichtungen	6		
Schmierung	8	Flanschlagergehäuse Typ F 11200	26
Lagerluft	10		
Montagewerkzeuge	12	Stehlagergehäuse SD 3100 TS	27
Montage der Lager auf der Welle	13	Ausführungen	27
		Dichtungssystem	27
Stehlagergehäuse in Ölausführung (SNOE)	14	Schmierung	27
Ausführungen	14	Sonstiges	27
Dichtungssysteme	15		
Schmierung	15	Maßtabellen	
Sonstiges	15	SNOE 200 Stehlagergehäuse	28-29
		SNOE 300 Stehlagergehäuse	30-31
Förderwagen-Lagergehäuse TVN	16	TVN 200 Förderwagen-Lagergehäuse	32-33
TVN Standardausführung	16	TVN 300 Förderwagen-Lagergehäuse	34-35
TVN-Gehäuse für Hochtemperaturanwendungen	16	TVN 6200/6300 Härtewagen-Lagergehäuse	36-37
		TN 200/300 Stehlager-Gehäuse	38-39
Stehlagergehäuse Typ TN 200	17	ZLG 300 Zweilager-Blockgehäuse	40-43
		DLG 300 Dreilager-Blockgehäuse	44-45
Zweilager- und Dreilager-Blockgehäuse	18	ZLOE 200/300 Zweilager-Blockgehäuse	46-47
Ausführungen	18	722500 Flanschlagergehäuse	48-51
Belastung	21	F 11200 Flanschlagergehäuse	52-53
Schmierung	21	SD 3100 TS Stehlagergehäuse	54-57
Dichtung	22		
Sonstiges	22	Sonderlösungen	58
		Das Zusatzprogramm	59
Ölgeschmierte Zweilagergehäuse (ZLOE)	23		
Ausführungen	23		
Schmierung	23		
Dichtung	24		
Sonstiges	24		

Hinweis:

Informationen zur Baureihe unserer **zweigeteilten Lagergehäuse SNC** finden Sie in dem separaten Katalog: "Das SNC-Stehlager-Programm für Ihre Anwendungen".

Des Weiteren finden Sie in unserem SNOL-Katalog alles über die Produktreihe der zweigeteilten Lagergehäuse mit Ölschmierung.

Bei Bedarf senden wir Ihnen diese Unterlagen gerne zu.

SNR Lagergehäuse sind konzipiert für alle Anwendungen, bei denen eine hohe Leistungsdichte benötigt wird.

SNR bietet ein breites Programm an unterschiedlichen Lagergehäusen. Das gesamte Programm ist erste Wahl hinsichtlich Design, Qualität und Lebensdauer.

SNR Lagergehäuse sind konzipiert für die besonderen Anforderungen speziell in den Anwendungsgebieten:

- Industrieventilatoren
- Fördertechnik
- Aufzugstechnik
- Textilmaschinen
- Bergbau

Besonders aufgrund der Anforderungen aus der Ventilatorenindustrie haben wir unser Programm ölgeschmierter Zweilager-Blockgehäuse (ZLOE) um einige Typen erweitert.

Alle Stehlagergehäuse (Fett- und ölgeschmiert) liefern wir auch komplett montiert mit Welle.

Unsere Stärke liegt in besonderem Maße in der Konstruktion und Fertigung von Sondergehäusen. Auch in diesem Bereich werden in enger Zusammenarbeit mit unseren Kunden Lösungen entwickelt.

Unsere vielfältigen Fertigungsmöglichkeiten lassen eine qualitativ hochwertige, schnelle und kostengünstige Produktion von kleinen bis großen Stückzahlen zu.

Unsere Kunden entscheiden sich seit Jahren für unsere Produkte, da ihnen folgende Punkte besonders wichtig sind:

- Alle Produkte aus einer Hand
- Hoher Qualitätsstandard
- Funktionelle Details
- Hohe Wirtschaftlichkeit
- Einfache Wartung und Instandhaltung durch unsere Kunden selbst

Die Konstruktion der Lagergehäuse wird ständig weiterentwickelt. Aus diesem Grund behalten wir uns vor, jederzeit solche Änderungen einzuführen, die der technischen Verbesserung dienen.

Lagergehäuse und Einbauzubehör

Ein Lagergehäuse ist eine Baugruppe, die folgende Bestandteile enthält:

- ein Gehäuse aus Gusseisen oder Sonderwerkstoffen, geteilt oder kompakt, das mit Schrauben an der Montagefläche angeschraubt wird;
- ein oder mehrere Wälzlager, das/die entweder direkt auf der Welle montiert oder mit Hilfe einer Spannhülse dort befestigt wird/werden;
- ein Dichtungssystem zum Schutz der verwendeten Wälzlager;
- eine Einrichtung zum Nachschmieren der Lager im Betrieb.

Die Gehäuse

Die Ausführung

Lagergehäuse gibt es in zwei grundsätzlichen Ausführungen:

- als geteiltes Lagergehäuse mit einem integrierten Pendelkugel- oder Pendelrollenlager;
- als Kompakteinheit mit einem integrierten Pendelkugel- oder Pendelrollenlager, aber auch mit einem Wälzlager oder einer Kombination von mehreren anderen Wälzlagern.

Parallel zu dieser grundsätzlichen Einteilung sind die SNR-Lagergehäuse zu unterscheiden in Stehlagergehäuse, hängend angeordnete Gehäuse, Zwei- oder Dreilager-Blockgehäuse und Flanschlagergehäuse.

Der Werkstoff

Standardmäßig werden die Gehäuse aus Grauguss (GG) hergestellt. Für Sonderanwendungen steht auch Sphäroguss (GGG) oder Stahlguss (GS) in verschiedenen Qualitäten zur Verfügung. Ebenfalls kann auf verschiedene Stahlwerkstoffe sowie andere anwendungsbezogene Werkstoffe zurückgegriffen werden.

Für besondere Anforderungen besteht die Möglichkeit, die Oberflächen der Gehäuse zu beschichten. In solchen Fällen fragen Sie uns bitte nach den konkreten Liefermöglichkeiten.

Die Lackierung

Alle SNR-Lagergehäuse werden mit einer blauen Farbe (RAL 7031 und RAL 5010 für die Baureihe SD) lackiert. Sämtliche außen liegenden Flächen sind lackiert, d.h. auch die Unterseite und z. T die An- bzw. Aufschraubfläche des Gehäuses.

Sonderlackierungen sind auf Anfrage problemlos möglich.

Der Lagersitz sowie alle weiteren innen liegenden Flächen sind konserviert. Bei den Öllagergehäusen sind auch die freien Innenflächen der Gehäuse lackiert.

Der Lagersitz

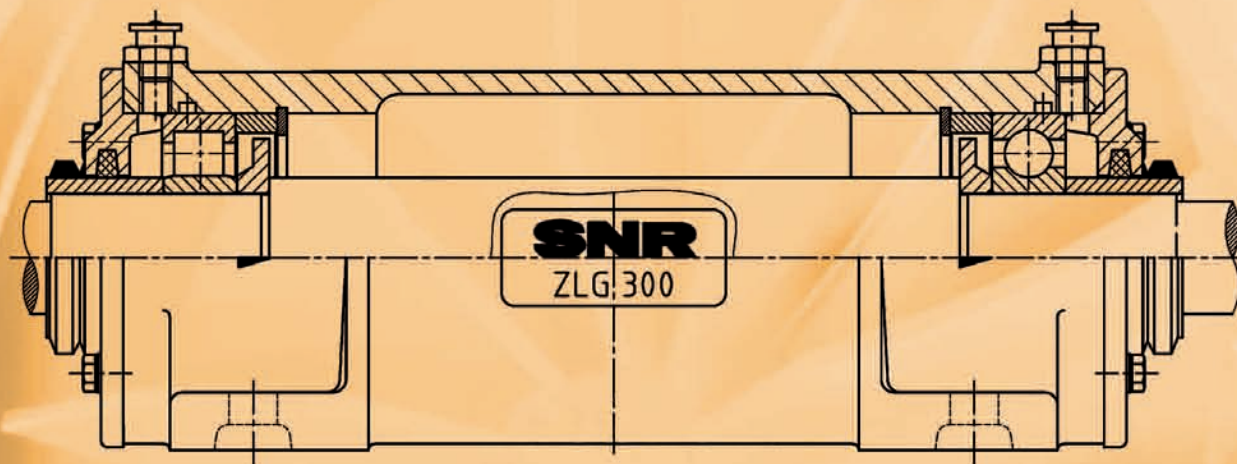
Die Passungen der Lagersitze in den einzelnen Gehäusen richten sich nach der jeweiligen Anwendung. Grundsätzlich ist sie jedoch so gewählt, dass eine axiale Verschiebung des Lageraußenringes im Loslager ermöglicht wird.

Lager mit zylindrischer Bohrung

Wälzlager mit zylindrischer Bohrung werden direkt auf der Welle montiert. Es ist eine von der Anwendung und den eingesetzten Lagern abhängige Wellenpassung zu wählen. Das Lager muss aber in jedem Fall fest auf der Welle sitzen. Zur Montage der Lager sollte eines der SNR-Induktionsanwärmgeräte verwendet werden (siehe Zusatzprogramm S. 59).

Zylindrische Lager benötigen eine Wellenschulter als Anlagefläche innerhalb des Gehäuses. Dadurch weicht der Durchmesser der Ein- bzw. Austrittsbohrung im Gehäuse in der Regel vom Durchmesser des verwendeten Lagers ab.

Das folgende Bild zeigt als Beispiel das Blockgehäuse ZLG300

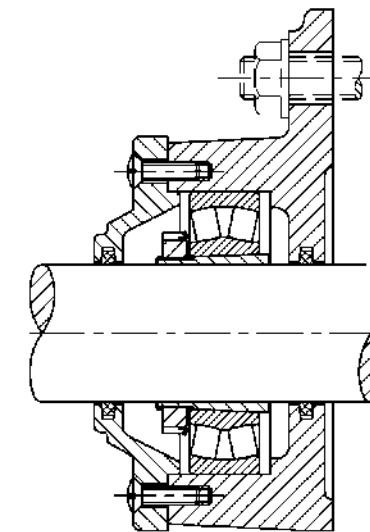


Lager mit konischer Bohrung

Wälzlager mit konischer Bohrung werden mit Hilfe einer Spannhülse auf der Welle montiert. Hierbei kann die Toleranz der Welle höher liegen als bei Lagern mit zylindrischer Bohrung. Grundsätzlich können blankgezogene Wellen verwendet werden (Passung h7 - h9).

Der Lagerring wird durch axiales Verspannen auf der Hülse festgesetzt. Dabei ist auf die Einhaltung des radialen Lagerspiels nach der Montage zu achten (siehe SNR-Montagekarte S.11).

Das folgende Bild zeigt ein Gehäuse der Baureihe 722500.



Die Lagerluft

Lager mit konischer Bohrung werden standardmäßig mit größerer Radialluft als normal hergestellt.

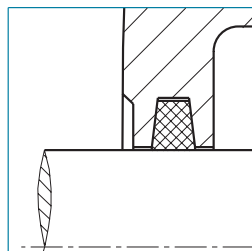
Die Bezeichnung hierfür lautet zum Beispiel: 22316 K C3

22316	Pendelrollenlager der Reihe 22300
K	konische Bohrung
C3	Lagerluftgruppe

Lager mit zylindrischer Bohrung weisen in der Regel Normalluft (C0) auf. Größere Lagerluft ist in beiden Fällen möglich.

Filzstreifendichtung

Der Filzstreifen nach DIN 5419 ist die zuverlässige Standarddichtung für viele SNR-Lagergehäuse. Sie ist einfach zu montieren und für Umfangsgeschwindigkeiten bis 5 m/s, nach dem Einlaufen (ca. 2 Stunden) bis 15 m/s, verwendbar. Filzstreifendichtungen eignen sich für Fettschmierung und Temperaturen von -20 bis +100 °C. Bei höheren Temperaturen bis ca. 300 °C bieten wir Ihnen auch gern eine Auswahl von Sonderwerkstoffen an.*

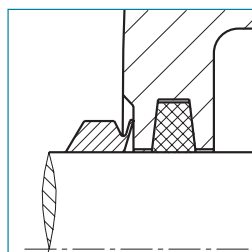


V-Ring-Dichtung

Lagergehäuse, die stirnseitig bearbeitet sind, können mit einer V-Ring-Dichtung ausgerüstet werden. Wir setzen V-Ringe hauptsächlich in Verbindung mit Filzstreifen ein. Anstatt des Filzstreifens kann auch eine Zweilippendichtung zur Anwendung kommen. Sie bietet einen zusätzlichen und kostengünstigen Schutz gegen das Eindringen von Feuchtigkeit in das Lagergehäuse.

V-Ringe lassen Umfangsgeschwindigkeiten bis 15 m/s zu. Sie bestehen aus Nitrilkautschuk (NBR) und sind für Temperaturen bis 100 °C geeignet. Sonderwerkstoffe für höhere Temperaturen (z.B. Viton) sind auf Anfrage lieferbar.*

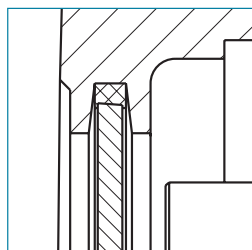
Diese Dichtungsvariante eignet sich nicht nur für fettgeschmierte Gehäuse, sondern auch als Zusatzdichtung für Öllagergehäuse.



Enddeckel

Endet die Welle im Gehäuse, so ist dieses mit einem Deckel einseitig zu verschließen. Die Enddeckel werden aus Grauguss hergestellt und mit einem Filzstreifen montiert.

Sie eignen sich für Temperaturen bis 100 °C.



Zweilippendichtung

Jedes SNR Lagergehäuse kann in der Ringnut (soweit vorhanden) eine Zweilippendichtung aufnehmen. Diese aus dem Werkstoff NBR (Nitrilkautschuk) gefertigte Dichtung zeichnet sich aufgrund ihrer Gestaltung durch folgende Dichtungseigenschaften aus:

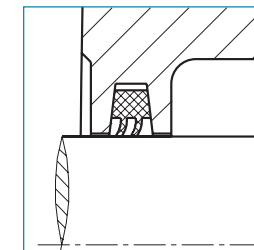
- geringe Erhöhung des Reibmomentes
- optimaler Schutz vor Fremdpartikeln und Feuchtigkeit
- Verbesserung der Dichtwirkung durch Einbringen von Schmierfett zwischen den Dichtlippen bei der Montage und kontinuierlich während des Betriebes.

Maximale Schiefstellung der Welle: $\pm 0,5^\circ$

Maximale Umfangsgeschwindigkeit der Welle: 15m/s

Maximale Einsatztemperatur: -20 °C bis +110 °C

Bei Anwendungen bis 200 °C* können auf Anfrage Zweilippendichtungen aus Viton oder PTFE geliefert werden.

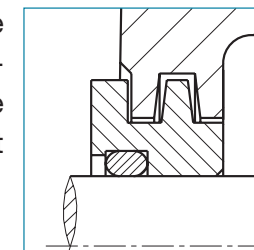


Labyrinthring mit Rundschnur

Einige Lagergehäuse können mit dieser berührungslosen Dichtungsvariante ausgerüstet werden. Die zwischen dem Labyrinthring und der Welle eingesetzte Rundschnur dient der Mitnahme des Labyrinthringes. Eine Einschränkung der Umfangsgeschwindigkeit ist mit dieser Dichtung nicht erforderlich.

Maximale Schiefstellung der Welle: $\pm 0,5^\circ$

Maximale Temperatur: 200 °C*



Anwendungsbereich der einzelnen Dichtungen

	Gehäuse								
	SNOE	TVN	TN	ZLG	DLG	ZLOE	722500	F11200	SD 3100 TS
Filzstreifen		•	•	•	•		•	•	
V-Ring	•			•	•	•			
Zweilippendichtung			•		•	•		•	
Labyrinthring	•					•			•
Enddeckel	•	•					•		•

• = Dichtung ist ohne Änderung des Gehäuses einsetzbar

* Bei Temperaturen über 120 °C sprechen Sie bitte mit einem SNR-Techniker über die Wälzlager- und Fettauswahl.

* Bei Temperaturen über 120 °C sprechen Sie bitte mit einem SNR-Techniker über die Wälzlager- und Fettauswahl.

Fettschmierung

In der überwiegenden Anzahl der Anwendungen von Lagergehäusen kommt eine Fettschmierung der Lagerstelle zum Einsatz. Je nach Einsatzfall reicht die Erstbefettung bei Montage für eine Lebensdauer des Wälzlagers aus. Bei höheren Belastungen, Temperaturen oder Drehzahlen verliert die eingebrachte Schmiermittelmenge im Laufe der Betriebszeit infolge der mechanischen Beanspruchung, der Alterung und der zunehmenden Verunreinigung ihre Schmierfähigkeit. In diesem Fall muss das Fett entweder ergänzt oder gewechselt werden.

Macht der Einsatzfall ein regelmäßiges Nachschmieren erforderlich, können alle SNR-Lagergehäuse mit Schmiernippeln ausgerüstet werden. Einige unserer Gehäuse sind bereits standardmäßig mit einem oder mehreren Schmiernippeln ausgestattet. Reicht dies nicht aus, empfehlen wir den Einsatz der SNR-Schmierbüchse (nähere Informationen hierzu, entnehmen Sie bitte unserem Maintenance Katalog). Diese sorgt bis zu 12 Monate lang für eine kontinuierliche Nachschmierung der Lagerstelle.

Ist eine Nachschmierung der Lagergehäuse erforderlich, besteht die Gefahr, dass zuviel Fett im Innenraum des Gehäuses verbleibt. Die Folge kann eine Erhöhung der Lagertemperatur bis hin zum Heißlaufen der Wälzlager sein. Um dies zu verhindern, werden in einigen SNR-Lagergehäuse, vor allem bei hohen Betriebsdrehzahlen, Fettmengen-Reglerscheiben eingesetzt.

Die Fettmengen-Reglerscheibe sorgt für einen gezielten Abtransport von überschüssigem Fett und verhindert so eine Überfettung der Wälzlager.

Bei jedem Nachschmiervorgang muss auf die Nachschmiermenge sowie auf die Verträglichkeit des eingebrachten mit dem bereits vorhandenen Fett geachtet werden.

Die Hinweise hierzu entnehmen Sie bitte den nachfolgenden Tabellen.

Grundöle

	Mineralöl	Esteröl	Polyglykolöl	Silikonöl (Methyl)	Silikonöl (Phenyl)	Polyphenyletheröl
Esteröl	+					
Polyglykolöl	•	+				
Silikonöl (Methyl)	•	•	•			
Silikonöl (Phenyl)	+	+	•	+		
Polyphenyletheröl	+	+	•	•	+	
Perfluoralyletheröl	•	•	•	•	•	•

+ = mischbar • = nicht mischbar

Quelle: Klüber

Dickungsmittel

	Li-Seife	Na-Seife	Al-Komplex	Ba-Komplex	Na-Komplex	Bentonite
Na-Seife	•					
Al-Komplex	+	+				
Ba-Komplex	+	+	+			
Na-Komplex	+	+	•	+		
Bentonite	+	+	•	+		•
Polyharnstoff	+	+	+	+	+	+

+ = mischbar • = nicht mischbar

Quelle: Klüber

Das Fett SNR-LUB EP ist ein lithiumverseiftes Mineralölfett und für folgende Bedingungen bestens geeignet:

- Betriebsdrehzahl des Wälzlagers max. 80% der Grenzdrehzahl
- Betriebstemperatur des Lagers < 100 °C
- Lagerbelastungsverhältnis C/P < 3,5

Bei abweichenden Betriebsbedingungen fragen Sie bitte die SNR-Techniker. Eine Übersicht der gesamten Standardfett-Palette SNR-LUB finden Sie in unserem Maintenance Katalog (siehe Zusatzprogramm S. 59).

Ölschmierung

Eine Ölschmierung ist im Vergleich zu einer Fettschmierung aufwendiger. Es müssen Einrichtungen zur Ölförderung sowie zur Überwachung des Ölstandes vorgesehen werden. Bei einer Ölumlaufschmierung ist zusätzlich eine Pumpe zur Erzeugung des Ölstromes erforderlich. Außerdem ist bei der Gehäuseabdichtung ein größerer Aufwand notwendig.

Ölschmierungen empfehlen wir in folgenden Fällen, wenn:

- die Betriebsbedingungen einer Lagerung (z. B. hohe Drehzahlen) keine Fettschmierung mehr zulassen;
- eine Abführung der Wärme von der Lagerstelle über den

Schmierstoff erfolgen muss;

- andere Maschinenelemente, wie z. B. Zahnräder, eine Ölschmierung erfordern.

Überwiegend werden zur Schmierung von Wälzlager Öle auf Mineralölbasis verwendet.

Bei besonders hohen oder tiefen Temperaturen empfehlen wir Öle auf synthetischer Basis.

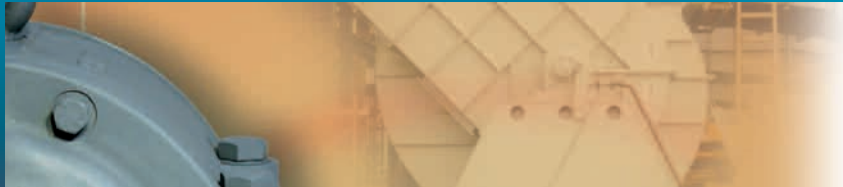
Die Viskosität des Schmieröls richtet sich hauptsächlich nach den vorherrschenden Temperatureinflüssen. Unter normalen Betriebsbedingungen (Raumtemperatur < 25 °C) beträgt die erforderliche Viskosität bei 40 °C etwa 60 - 120 mm²/s. Bei höheren Raumtemperaturen

(30 - 50 °C), in kleinen Räumen mit geringer Luftzirkulation und/oder bei Fremderwärmung liegt die erforderliche Viskosität bei 40 °C ca. bei 120 - 190 mm²/s.

Eine höhere Viskosität ist zu wählen, wenn:

- ungünstigere Wärmeabfuhrbedingungen vorliegen;
- das Verhältnis $F_a/F_r > e$ ist;
- die Betriebsdrehzahl unter 20% der Drehzahlgrenze liegt.

Bei Drehzahlen, die höher sind als 70% der Drehzahlgrenze, sollte ein Schmieröl mit einer niedrigeren Viskosität verwendet werden.



Die Lagerluft

Zweireihige Pendelrollenlager mit konischer Bohrung (Typen 21000 K, 22000 K, 23000 K mit Konizität 1:12 und Type 24000 K mit Konizität 1:30) sind mit einer Spannhülse oder einer Abziehhülse, aber bei einer konischen Welle auch direkt montierbar. Die Montage verursacht eine Ausdehnung des Innenringes und damit eine Verminderung des Radialspiels. Das verbleibende Lagerpiel ist nach der Montage zu überprüfen.

Vorgehensweise beim Messen:

1.) Achtung:

Man darf die Messung nicht an einem gefetteten Lager ausführen, weil die Dicke des Schmierfilms das genaue Messen verhindern würde.

2.) Werkzeuge:

Das Lagerspiel ist mit Fühlerlehren nachzuprüfen. Man schiebt diese Fühlerlehren zwischen den Außenring und die Rollen. Für die Lager mit großem Radialspiel darf man keine Fühlerlehren über 0,15 mm verwenden, weil diese zu steif sind, um sich der kugeligen Laufbahn anzupassen. Hier muss man mehrere kleinere Zungen zusammen benutzen, um die erforderliche Dicke zu erreichen.

Prüfung des Spiels vor der Montage:

Das Lager in eine senkrechte Lage bringen, so dass zu beiden Seiten die Rollen mit den Abschlusskanten des Außenringes abschließen. Den Innenring von Hand drehen und eine radiale Kraft in senkrechter Richtung aufbringen. Das theoretische Radialspiel mit Hilfe der Tabelle ermitteln. Die Fühlerlehre zwischen die entlasteten, d.h. oben liegenden Rollen und den Außenring schieben. Jetzt muss man mit der kleinsten Fühlerlehre beginnen, zwischen Rollen und Außenring zu prüfen.

Die Stärke der Fühlerlehre wird nun schrittweise erhöht. Das Radialspiel liegt zwischen der letzten Fühlerlehre, die beweglich zwischen Rolle und Außenring ist und der Fühlerlehre, die fest zwischen Rolle und Außenring klemmt.

Prüfung des Spiels nach der Montage:

Zur Feststellung des verbliebenen Restspiels genauso vorgehen wie unter der Überschrift „Prüfung des Spiels vor der Montage“ beschrieben. Die Verminderung des Spiels nach der Montage in untenstehender Tabelle nachsehen und mit den vorher beschriebenen Maßnahmen feststellen, ob der Minimal- bzw. Maximalwert eingehalten worden ist.

Radialspielverminderung beim Einbau von SNR Pendelrollenlagern mit konischer Bohrung

Nennmaß der Lagerbohrung	Radialspiel vor dem Einbau Luftgruppe						Verminderung des Radialspiels		Verschiebeweg auf dem Kegel 1:12		Verschiebeweg auf dem Kegel 1:30		Kontrollwert des kleinsten Radialspiels nach dem Einbau Luftgruppe			
	d über [mm]	d bis [mm]	normal min [mm]	normal max [mm]	C3 min [mm]	C3 max [mm]	C4 min [mm]	C4 max [mm]	min [mm]	max [mm]	Welle min [mm]	Hülse max [mm]	Welle min [mm]	Hülse max [mm]	normal [mm]	C3 [mm]
30	40	0,035	0,05	0,05	0,065	0,065	0,085	0,02	0,025	0,35	0,4	0,35	0,45	0,015	0,025	0,04
40	50	0,045	0,06	0,06	0,08	0,08	0,1	0,025	0,03	0,4	0,45	0,45	0,5	0,02	0,03	0,05
50	65	0,055	0,075	0,075	0,095	0,095	0,12	0,03	0,04	0,45	0,6	0,5	0,7	0,025	0,035	0,055
65	80	0,07	0,095	0,095	0,12	0,12	0,15	0,04	0,05	0,6	0,75	0,7	0,85	0,025	0,04	0,07
80	100	0,08	0,11	0,11	0,14	0,14	0,18	0,045	0,06	0,7	0,9	0,75	1,0	0,035	0,05	0,08
100	120	0,1	0,135	0,135	0,17	0,17	0,22	0,05	0,07	0,7	1,1	0,8	1,2	0,05	0,065	0,1
120	140	0,12	0,16	0,16	0,2	0,2	0,26	0,065	0,09	1,1	1,4	1,2	1,5	0,055	0,08	0,11
140	160	0,13	0,18	0,18	0,23	0,23	0,3	0,075	0,1	1,2	1,6	1,3	1,7	0,055	0,09	0,13
160	180	0,14	0,2	0,2	0,26	0,26	0,34	0,08	0,11	1,3	1,7	1,4	1,9	0,06	0,1	0,15
180	200	0,16	0,22	0,22	0,29	0,29	0,37	0,09	0,13	1,4	2,0	1,5	2,2	0,07	0,1	0,16
200	225	0,18	0,25	0,25	0,32	0,32	0,41	0,1	0,14	1,6	2,2	1,7	2,4	0,08	0,12	0,18
225	250	0,2	0,27	0,27	0,35	0,35	0,45	0,11	0,15	1,7	2,4	1,8	2,6	0,09	0,13	0,2
250	280	0,22	0,3	0,3	0,39	0,39	0,49	0,12	0,17	1,9	2,6	2,0	2,9	0,1	0,14	0,22
280	315	0,24	0,33	0,33	0,43	0,43	0,54	0,13	0,19	2,0	3,0	2,2	3,2	0,11	0,15	0,24
315	355	0,27	0,36	0,36	0,47	0,47	0,59	0,15	0,21	2,4	3,4	2,6	3,6	0,12	0,17	0,26
355	400	0,3	0,4	0,4	0,52	0,52	0,65	0,17	0,23	2,6	3,6	2,9	3,9	0,13	0,19	0,29
400	450	0,33	0,44	0,44	0,57	0,57	0,72	0,2	0,26	3,1	4,1	3,4	4,4	0,13	0,2	0,31
450	500	0,37	0,49	0,49	0,63	0,63	0,79	0,21	0,28	3,3	4,4	3,6	4,8	0,16	0,23	0,35
500	560	0,41	0,54	0,54	0,68	0,68	0,87	0,24	0,32	3,7	5,0	4,1	5,4	0,17	0,25	0,36
560	630	0,46	0,6	0,6	0,76	0,76	0,98	0,26	0,35	4,0	5,4	4,4	5,9	0,2	0,29	0,41
630	710	0,51	0,67	0,67	0,85	0,85	1,09	0,3	0,4	4,6	6,2	5,1	6,8	0,21	0,31	0,45
710	800	0,57	0,75	0,75	0,96	0,96	1,22	0,34	0,45	5,3	7,0	5,8	7,6	0,23	0,35	0,51
800	900	0,64	0,84	0,84	1,07	1,07	1,37	0,37	0,5	5,7	7,8	6,3	8,5	0,27	0,39	0,57
900	1000	0,71	0,93	0,93	1,19	1,19	1,52	0,41	0,55	6,3	8,5	7,0	9,4	0,3	0,43	0,64
1000	1120	0,78	1,02	1,02	1,3	1,3	1,65	0,45	0,6	6,8	9,0	7,6	10,2	0,32	0,48	0,7
1120	1250	0,86	1,12	1,12	1,42	1,42	1,8	0,49	0,65	7,4	9,8	8,3	11,0	0,34	0,54	0,77

Wartung: SNR - Werkzeuge für den Ein- und Ausbau von Wälzlagern

Das Know-how und die Sauberkeit sind entscheidend beim Ein- und Ausbau von Wälzlagern. SNR stellt Ihnen auf Ihre Bedürfnisse abgestimmte Werkzeuge zur Verfügung, um die Lebensdauer Ihrer Wälzlager zu steigern und damit Ihre Produktivität zu sichern.

a - Induktions-Anwärmgeräte: Fast Therm 20/35/150/300/600/1000

b - Montagekoffer

c - Spannschlüssel für Standard- und selbsthemmende Präzisionsmuttern

d - Hydraulikabzieher 10T

e - Wärmeschutzhandschuhe aus Kevlar®



Alle Produkte zum Thema finden Sie in unserem Katalog SNR Maintenance, der auf 64 Seiten Lösungen bietet für:

- Schmierung
- Ein- und Ausbau
- Messungen und Überwachung
- Schwingungsanalysen, Schulungen...

Vor der Montage

Die Lager, Spannhülsen, Festringe und Fettmengenreglerscheiben sind erst unmittelbar vor der Montage der Originalverpackung zu entnehmen. Lager nicht waschen!

Anschlusskonstruktion

Die Ebenheitstoleranz der Aufschraubfläche unserer Lagergehäuse sollte IT7 entsprechen, bezogen auf die Gehäusefußdiagonale.

Für die Oberflächenrauigkeit empfehlen wir $Rz \leq 100 \mu m$.

Montage der Lager auf der Welle

Lager mit zylindrischer Bohrung

Man unterscheidet die Montage im warmen oder kalten Zustand. Die Montageart richtet sich nach den Lagerabmessungen, wobei Lager mit kleinen Abmessungen kalt und Lager mit großen Abmessungen warm montiert werden sollten. Die Verwendung eines SNR-Induktionsanwärmgerätes* ermöglicht die Erwärmung der Lager auf die vorgeschriebene Temperatur, um sie problemlos auf die Welle aufzubringen. Kalt erfolgt die Montage mit Hilfe einer hydraulischen Presse oder anderer vorhandener Hilfsmittel. Bei der Montage mit Montagebüchse und Hammer ist darauf zu achten, dass die Kraft stets am feststehenden Lagerring angreifen muss. Die Fettmengenreglerscheibe muss vor Anbringen der Wälzlager auf die Welle aufgebracht werden. Nach Aufbringen der Lager prüfen, ob die Wellenschultern anliegen. Anschließend werden die Lager entsprechend der Einbauzeichnung in axialer Richtung festgesetzt.

Lager mit konischer Bohrung (Spannhülsenbefestigung)

Das Radialspiel der Lager ist mittels Fühlerlehren zu prüfen (hierzu SNR- Fühlerlehren & Montagekarte verwenden). Das Wälzlager auf die Hülse schieben und ebenfalls das Sicherungsblech sowie die Mutter anbringen. Die Mutter jedoch noch nicht anziehen. Das mit der Hülse vormontierte Wälzlager in die gewünschte Position auf der Welle schieben. Das Loslager soll stets mittig auf dem Lagersitz positioniert werden. Um dies zu überprüfen, kann man die Welle provisorisch in die Gehäuse legen. Jetzt wird die Spannhülse mit Hilfe eines Hakenschlüssels angezogen. Während des Anziehvorganges ist ständig die Spielverminderung im Wälzlager mit Hilfe der Fühlerlehren zu überprüfen. Die vorgeschriebene Spielverminderung entnehmen Sie der SNR-Montagekarte oder lesen Sie den notwendigen Verschiebeweg ab. Pendelkugellager werden soweit gespannt, bis das Spiel fast Null wird und der Außenring noch von Hand leicht zu schwenken ist. Die Mutter der Spannhülse wird festgelegt, indem man eine Lasche des Sicherungsbleches in eine Nut der Mutter biegt. Die Lager werden anschließend mit der erforderlichen Fettmenge befüllt.

Betriebs- und Wartungsanleitung

Eine Betriebs- und Wartungsanleitung steht für die SNR-Lagergehäuse in mehreren Sprachen zur Verfügung. Im Bedarfsfall senden wir Ihnen diese gerne zu.

* Finden Sie dazu weitere Informationen in unserem Maintenance Katalog ab Seite 45.

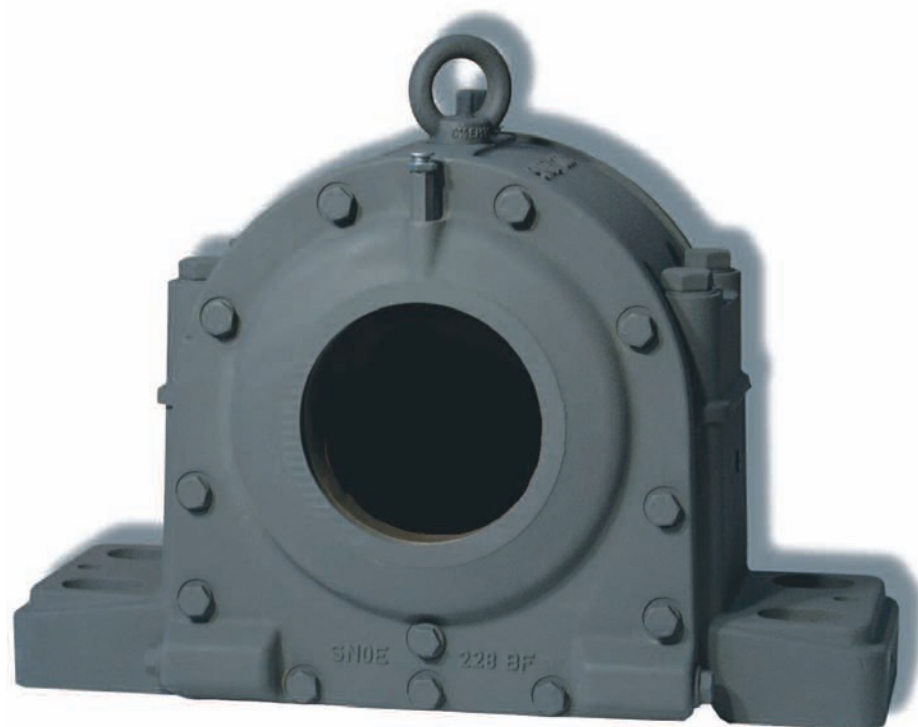
Stehlagergehäuse SNOE (Ölausführung)

Stehlagergehäuse in Ölausführung der Typen SNOE 200 und SNOE 300 werden mit Pendelrollenlagern mit zylindrischer Bohrung der Reihen 22200 bzw. 22300 montiert. Ölgeschmierte Stehlagergehäuse eignen sich für hohe Drehzahlen und werden z.B. in der Ventilatoren-Industrie angewendet.

Ausführungen

SNR liefert diese Stehlagergehäuse in der Ausführung A mit einem geschlossenen Deckel für Wellenenden und in der Ausführung B mit offenem Deckel für durchgehende Wellen. Die Stehlagergehäuse können als Loslager (AL, BL) und als Festlager (AF, BF) bestellt werden. Die Loslagerfunktion ist durch die Gehäusepassung (G6) gewährleistet. In der Festlagerausführung ist das Lager durch die Deckel axial fixiert.

Der Gehäusekörper ist zur leichteren Montage geteilt, die Deckel und die Labyrinthringe sind ungeteilt.



Dichtungssysteme

Die Abdichtung zwischen Gehäuse und Deckel erfolgt über eine Flachdichtung. Die Dichtflächen werden zusätzlich mit einer Dichtmasse eingestrichen. Zur Abdichtung zwischen Welle und Deckel wird ein Labyrinthring verwendet, der eine Schiefstellung der Welle bis $0,25^\circ$ zulässt. In den offenen Deckeln sind als zusätzliche Dichtungen Sperrfettkammern eingebracht, die über einen Flachschiernippel DIN 3404 M10x1 nachschmierbar sind.

Schmierung

Die Gehäuse werden über eine Einfüllbohrung im Gehäuseoberteil mit Öl befüllt. In diese Bohrung wird anschließend ein Entlüfter eingeschraubt. Die Ölverteilung im Betrieb erfolgt über einen Förderring, der aus dem Ölsumpf im Unterteil des Gehäuses das Öl mitnimmt. Der Ölstand im Gehäuse kann an einem Ölstandanzeiger, der am Deckel angebracht ist, abgelesen werden.



Sonstiges

Die Ringmutter im Oberteil des Gehäuses dient zur leichteren Handhabung. Sie darf nur mit dem Gewicht des Gehäuses inklusive Lager belastet werden. Anschlussgewinde für SPM-Meßnippel sind vorhanden. Weitere Bohrungen z.B. für Temperaturfühler können von uns selbstverständlich ebenfalls angebracht werden.

Wir liefern Ihnen auch gern Stehlagergehäuse als komplette Einheit mit Welle. Vorausgesetzt, Sie geben uns die Anschlussmaße Ihrer Konstruktion. Beispiel für eine Komplettmontage von Stehlagergehäusen siehe Seite 58.

TVN Standardausführung

SNR Förderwagen-Lagergehäuse der Typen TVN 200 und TVN 300 werden mit Pendelkugellagern der Reihen 1200, 1300 oder Rillenkugellagern der Reihen 6200, 6300 ausgerüstet. Sie kommen hauptsächlich als Radsatzlager für Förderwagen zum Einsatz.

SNR liefert die Gehäuse in der Ausführung A mit geschlossenem Deckel für Wellenenden und in der Ausführung B mit offenem Deckel für durchgehende Wellen. Beide Ausführungen sind als Los- und als Festlager erhältlich.

Diese Lagereinheit wird häufig in rauen Umgebungen eingesetzt. Um das Wälzlager hier besonders zu schützen, werden im Deckel und im Gehäuse jeweils zwei Filzstreifen montiert. Das Gehäuse lässt eine Schiefstellung der Welle bis 0,5° zu.

TVN-Gehäuse für Hochtemperaturanwendungen

SNR liefert diese Gehäuse ausschließlich als Loslager in der Ausführung A mit geschlossenem Deckel. Bei der Hochtemperaturanwendung ist ein besonderes Dichtungssystem notwendig. Es besteht aus zwei Heißdampfpackungen zwischen Gehäuse und Welle und einer zusätzlichen Flachdichtung zwischen Deckel und Gehäuse.

Grundsätzlich gibt es zwei Anwendungsgebiete:

1. Kalksandstein-Industrie (Umgebung: heiß und feucht)
2. Sonstige Hochtemperaturanwendungen, z.B. Klinker-Brennereien (Umgebung: heiß und trocken)

Für den Einsatz in Kalksandstein-Härtereien werden SNR-Rillenkugellager der Reihen 6200 F605 und 6300 F605 eingesetzt. Zur Abdichtung und Schmierung wird der Spezialschmierstoff **HOSTAFON TF 1645** verwendet. Wir empfehlen, das gesamte Gehäuse zu füllen. Der Schmierstoff dringt in die kleinsten Spalten des Lagers und des Gehäuses ein und bildet dort einen schützenden Schmierfilm, der gleichzeitig das Gehäuse von innen gegen eindringende Feuchtigkeit schützt.

Für trockene Hochtemperaturanwendungen werden SNR-Rillenkugellager der Reihen 6200 F600 und 6300 F600 eingesetzt, die an der schwarzen Oberfläche zu erkennen sind. Hier wird als Schmierstoff die Paste **KLÜBER WOLFRASYN ULAF** verwendet. Die Lager müssen vor der Montage vollständig befettet werden. Dabei ist darauf zu achten, dass der Schmierstoff gut zwischen die Laufbahn und die Kugeln des Lagers gelangt. Nach Verdunstung der Trägerflüssigkeit verbleibt nur ein Pulver im Lager. Bei diesen Lagern besteht die Möglichkeit, Rillenkugellager der Reihen 6200 F604 und 6300 F604 einzusetzen. Diese Lager sind beidseitig abgedeckt und mit **KLÜBER WOLFRASYN ULAF** vorgefettet.

Stehlagergehäuse TN 200

Stehlager des Typs TN 200 sind ungeteilte Gehäuse und werden mit Pendelkugellagern mit breitem Innenring montiert. Sie finden vorwiegend Anwendung im Landmaschinenbau.

Die Gehäuse sind mit Deckeln aus Grauguss versehen und werden mit Filzringen abgedichtet. Zum Nachschmieren ist eine Gewindebohrung M10x1 vorgesehen, die bei der Lieferung mit einem Verschlussstopfen verschlossen ist.



Zweilager- und Dreilager-Blockgehäuse

Zweilager- und Dreilager-Blockgehäuse werden in unserem Haus hauptsächlich für die Lagerung von Industrieventilatoren entwickelt. Da sich diese Lagereinheiten einfach montieren lassen und eine sehr genaue Führung aufweisen, haben sie sich auch in anderen Industriezweigen etabliert. An dieser Stelle seien nur einige Anwendungsbeispiele genannt: Großsägeanlagen, Fördersysteme, Textilmaschinen.

Ausführungen

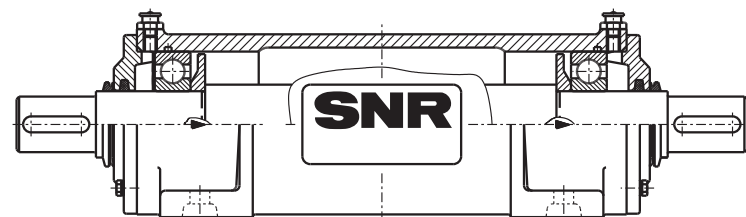
Je nach auftretender Belastung haben wir für Sie folgende Standardvarianten entwickelt:

Ausführungen AA - AF in der Kurzübersicht

Art der Belastung	Ausführung					
	AA	AB	AC	AD	AE	AF
Radialbelastung	+/+	++/+	++/+	++/++	++/++	+/++
Linke/Rechte Lagerstelle						
Axialbelastung-einseitig	+	+	+	+	+	+

0*: Beidseitige axiale Belastung ist möglich, wenn die Ausführung ohne die Federscheibe eingesetzt wird.

Ausführung AA

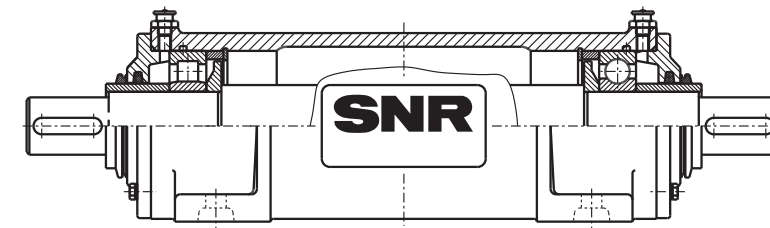


Rillenkugellager / Rillenkugellager (AA)

Hohe Drehzahlen und Radialkräfte werden hier besonders gut aufgenommen, wobei die Axialkräfte aus einer Richtung wirken müssen. Durch die Federscheibe ist ein geräuscharmer und ruhiger Lauf gewährleistet, der bei hohen Drehzahlen besonders wichtig ist. Wenn mit wechselnden Axialbelastungen zu rechnen ist, dann ist der Einbau der Federscheibe nicht möglich. Bitte beachten Sie, dass sich in dem Fall die Einbauvorschrift und die Wellenabmessungen ändern.



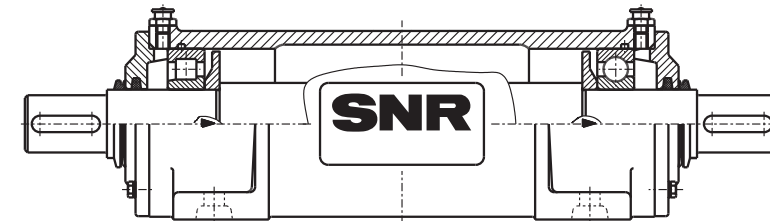
Ausführung AB



Zylinderrollenlager NU / Rillenkugellager (AB)

Diese Art der Lagerung nimmt Axialkräfte aus beiden Richtungen und einseitig hohe Radiallasten auf.

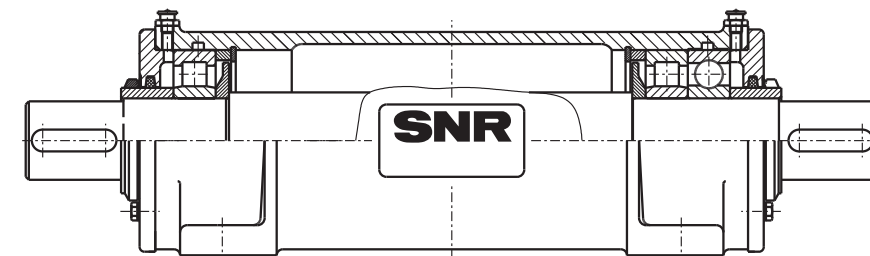
Ausführung AC



Zylinderrollenlager NJ / Rillenkugellager (AC)

Eine Lagereinheit in dieser Ausführung findet überall dort Anwendung, wo hohe Radial- und Axialkräfte aus einer Richtung wirken. Im Gegensatz zur Ausführung AB müssen hier die Wälzlager nicht axial verspannt werden. Auch die Montage ist unkomplizierter, da auf die Sicherungsringe im Gehäuseinneren verzichtet werden kann.

Ausführung AD

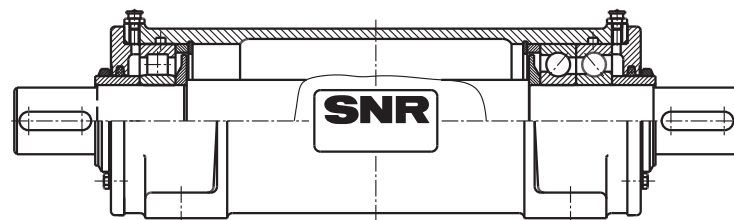


Zylinderrollenlager / Zylinderrollenlager, Rillenkugellager (AD)

Lagereinheiten dieser Art nehmen aus allen Richtungen große Radialbelastungen und Axialbelastungen auf.



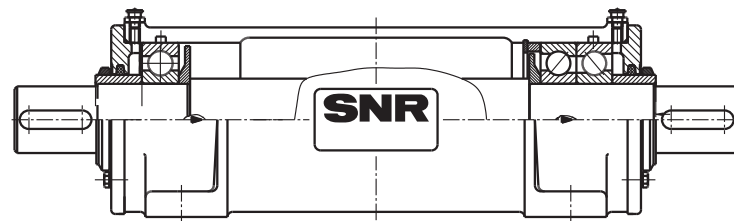
Ausführung AE



Zylinderrollenlager / 2x Schrägkugellager (AE)

Hier werden große Axialkräfte aus beiden Richtungen und hohe Radialkräfte aufgenommen.

Ausführung AF



Rillenkugellager / 2x Schrägkugellager (AF)

Diese Art der Ausführung nimmt hohe Axialkräfte aus einer Richtung auf, während durch das Rillenkugellager einseitig kleine bis mittlere Radialkräfte aufgenommen werden.

Type	Erstbefüllung je Lagerstelle [cm ³]	Nachschmiermenge je Lager [cm ³]
ZLG 306	46	20
ZLG 307	85	26
ZLG 308	103	36
ZLG 309	133	50
ZLG 310	168	67
ZLG 311	224	86
ZLG 312	243	108
ZLG 313	333	132
ZLG 314	411	160
ZLG 315	429	192
ZLG 316	590	227
ZLG 317	577	271
ZLG 318	692	316
ZLG 319	734	308
ZLG 320	954	368
ZLG 322	749	466
ZLG 324	966	657

Type	Erstbefüllung je Lagerstelle** [cm ³]	Nachschmiermenge je Lager* [cm ³]
DLG 314	411	160
DLG 315	429	192
DLG 316	590	227
DLG 317	577	271
DLG 318	692	316
DLG 319	734	308
DLG 320	954	368
DLG 322	749	466
DLG 324	966	657

* Bei den Dreilagergehäusen ist darauf zu achten, dass auf einer Seite zwei Lager befüllt werden müssen.

** Dreilagergehäuse werden an einer Seite mit zwei Lagern bestückt, daher ist darauf zu achten, dass sich an dieser Position die Menge für die Erstbefüllung um die Menge der Nachschmierung erhöht.

Belastung

Die angelegenen Pfeile auf der Gehäuseseite geben die Richtung an, in der die Axialkraft wirken muss für den Fall, dass eine Lagereinheit nur einseitig axial belastbar ist.

Schmierung

Alle Gehäuse erhalten 2 Flachschmiernippel DIN 3404-A M10x1, um beide Lagerstellen optimal nachschmieren zu können. Für die Regulierung der Fettmenge an den Lagerstellen sind alle Zwei- und Dreilagergehäuse mit Fettmengenreglerscheiben ausgestattet.

Nachschmierfrist:

Im Standardfall empfehlen wir, alle 3.000 Betriebsstunden (mindestens 2-mal pro Jahr) die oben genannte Menge nachzuschmieren.

Fettsorte:

SNR LUB-EP oder Shell Alvania R3

je nach Anwendung:

Bei Anwendungen außerhalb des Standardbereiches fragen Sie bitte die SNR Techniker nach der geeigneten Fettsorte.



| Dichtung

Unsere Standardausführungen werden mit Filzstreifen und V-Ringen an Sie ausgeliefert. Diese Dichtungskombination wirkt gegen einen Fettaustritt aus dem Gehäuse und gleichzeitig gegen das Eindringen von Verunreinigungen von außen. Für andere Abdichtungsmöglichkeiten, wie z.B. Labyrinthring, GAMMA-Ring, Lamellenringe etc., erhalten Sie von uns gern eine fachkundige Beratung.

| Sonstiges

Zweilager- und Dreilagergehäuse sind auch als Sonderausführungen in kleinen Stückzahlen erhältlich. Die Einbringung von Bohrungen für verschiedene Meßeinrichtungen ist möglich.

Als Passung für den Lagersitz auf der Welle für Rillenkugellager und Zylinderrollenlager empfehlen wir:

- bis 100 mm => k6
- über 100 mm=> m6

Bei Schrägkugellagern ist eine Passung von j5 vorgesehen.

Die Drehzahlgrenze wird jeweils von den eingesetzten Wälzlagern bestimmt!

Wenn Sie uns die Anschlussmaße Ihrer Konstruktion mitteilen, liefern wir Ihnen auch gern jedes Zwei- oder Dreilager-Blockgehäuse komplett montiert mit einer entsprechenden Welle, so dass Sie auch hier eine komplette Lagereinheit inklusive der Befettung aus einer Hand erhalten.

Ölgeschmierte Zweilagergehäuse (ZLOE)

Bei einem Zweilagergehäuse des Typs ZLOE sind wie bei ZLG zwei Wälzlager in einem ungeteilten Gehäusekörper zusammengefasst. Dadurch entfällt das Ausrichten von einzelnen Stehlagern zueinander; Fluchtungsfehler sind ausgeschlossen. Es sind verschiedene Lagerkombinationen möglich. Die beiden häufigsten Varianten sind nachfolgend beschrieben.

| Ausführungen

a) ZLOE...A

Diese Ausführung ist mit zwei Rillenkugellagern der Reihe 6200 bzw. 6300 in Stützlageranordnung (schwimmende Lagerung) ausgestattet. Neben radialen Belastungen können Axialbelastungen nur in einer Richtung aufgenommen werden. Durch die zusätzlich eingebaute Federscheibe ist ein geräuscharmer und ruhiger Lauf gewährleistet, der besonders bei hohen Drehzahlen wichtig ist. Bei beidseitiger oder wechselnder Axialbelastung wird das der Federscheibe gegenüberliegende Lager axial gesichert. Dadurch wird dieses zum Festlager. Das Loslager wird wegen des ruhigen Laufes auch in diesem Fall mit einer Federscheibe axial vorgespannt.

b) ZLOE...B

Bei dieser Ausführung ist auf der Festlagerseite ein Rillenkugellager der Reihe 6200 bzw. 6300 und auf der Loslagerseite ein Zylinderrollenlager NU 200 bzw. NU 300 eingebaut. Dadurch können einseitig höhere Radialbelastungen aufgenommen werden.

c) weitere Ausführungen

Neben diesen beiden Lagerkombinationen können ZLOE-Gehäuse, genau wie ZLG-Gehäuse, mit verschiedenen weiteren Anordnungen von Rillenkugellagern, Zylinderrollenlagern, Vierpunktlagern oder Schrägkugellagern ausgerüstet werden. Ein Lagersitz ist verbreitert, um an dieser Stelle auch zwei Wälzlager (z.B. eine O-Anordnung von zwei Schrägkugellagern) aufzunehmen.

| Schmierung

ZLOE-Lagergehäuse werden mit Öl geschmiert, das durch die Rotation der Wälzlager in den Laufbahnen verteilt wird. Das Gehäuse ist grundsätzlich für eine Ölbad Schmierung vorgesehen. Bei höheren Anforderungen kann es aber auch mit Ölumlauf- oder Öleinspritzschmierung betrieben werden. Über einen Ölstandanzeiger in der Mitte des Gehäuses ist der Ölstand im Betrieb jederzeit ablesbar.



| Dichtung

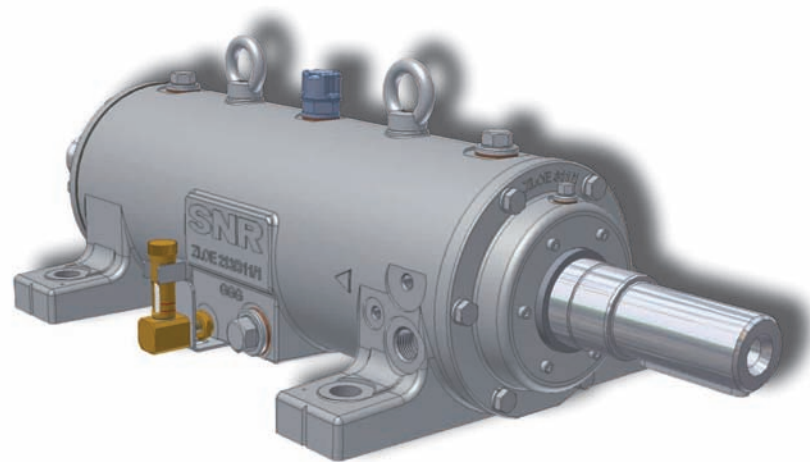
Die Abdichtung zwischen Gehäuse und Deckel erfolgt über eine Flachdichtung. Ein Labyrinth mit Dichtgewinde (im Deckel) entgegengesetzt der Drehrichtung verhindert den Ölaustritt zwischen Deckel und Welle.

| Sonstiges

Das Gehäuse wird auf der Aufspannfläche mit vier Fußschrauben befestigt. Die Füße sind mit Ankörnungen versehen, dies bietet die Möglichkeit, das Gehäuse nach der Montage mit Zylinderstiften zu fixieren.

Der Gehäusekörper sowie die Deckel sind standardmäßig aus Grauguss (GG 20) gefertigt. Je nach Einsatzfall können sie auch aus verschiedenen anderen Werkstoffen hergestellt werden. Einige Typen sind bereits in Sphäroguss (GGG 40) lieferbar.

An jeder Lagerstelle sind drei Bohrungen zum Anschluss verschiedener Mess- und Überwachungseinrichtungen vorhanden. Diese Bohrungen sind im Anlieferungszustand mit Kunststoffstopfen verschlossen.



| Flanschlagergehäuse Typ 722500

Flanschlagergehäuse des Typs 722500 wurden für ein breites Anwendungsgebiet entwickelt. Sie werden je nach Anwendungsfall mit Pendelkugellagern der Reihen 1200, 2200 oder Pendelrollenlagern der Reihe 22200 (jeweils mit kegeliger Bohrung) montiert. Die Lager werden mit Spannhülsen auf der Welle befestigt.

| Ausführung

SNR liefert die Flanschlagergehäuse in der Ausführung A mit geschlossenem Deckel für Wellenenden und in der Ausführung B mit offenem Deckel für durchgehende Wellen. Die Gehäuse können als Loslager und als Festlager bestellt werden. Die Festlagerausführung ist mit einem bzw. zwei Festringen ausgerüstet. Die Gehäusegrößen 722505 bis 722513 sind als Dreiloch-Flanschgehäuse, die Größen 722515 bis 722522 als Vierloch-Flanschgehäuse ausgeführt.

| Dichtungssysteme und Schmierung

Um das Lager vor äußeren Verschmutzungen zu schützen und austretendes Fett zurückzuhalten, werden im Deckel und im Gehäuse Filzring- oder Zweilippendichtungen montiert.

Max. Schiefstellung der Welle: $\pm 0,5^\circ$

Die Gehäuse sind ausgelegt für Fettschmierung.

Zur Nachschmierung ist eine Gewindebohrung M10x1 vorgesehen.



Flanschlagergehäuse Typ F 11200

Flanschlagergehäuse des Typs F 11200 werden mit Pendelkugellagern mit breitem Innenring der Reihe 11200 montiert. Sie werden hauptsächlich für Lagerungen (z.B. im Textilmaschinenbau) eingesetzt, wo eine leichte Montage erwünscht ist. Das Gehäuse ist mit zwei Filzringen abgedichtet. Zur Nachschmierung des Lagers ist das Gehäuse mit einer Gewindebohrung M10x1 versehen. Der Lagersitz im Gehäuse wird mit der Toleranz H8 gefertigt. Um ein Anlaufen der Anschlusssteile zu vermeiden, steht der Innenring des Pendelkugellagers auf der Deckelseite 1 mm vor.



I Stehlagergehäuse SD 3100 TS

Stehlagergehäuse der Type SD 3100 TS sind geteilte Stehlager für Wellendurchmesser von 150 mm bis 400 mm. Sie werden mit Pendelrollenlagern mit kegeliger Bohrung der Reihe 23100 montiert. Die Lager werden mit Hilfe von Spannhülsen auf der Welle befestigt. Die Anwendungen dieser Gehäuse liegen im Schwermaschinenbau, z.B. Förderanlagen, Förderschnecken, Walzenbrecher etc.

| Ausführungen

SNR liefert die Gehäuse in der Ausführung A mit Enddeckel für Wellenenden und in der Ausführung B mit beidseitigem Labyrinthring für durchgehende Wellen. Die Gehäuse sind als Los- und als Festlager lieferbar. Bis zu einem Wellendurchmesser $d = 180$ mm werden für die Festlagerausführung zu beiden Seiten des Wälzlagers Festtringe eingesetzt.

Bei den größeren Gehäusen erfolgt die axiale Fixierung im Gehäuse selbst.

| Dichtungssystem

Zur Abdichtung der Stehlagergehäuse werden dreigängige Labyrinthringe verwendet. Bei dieser berührungslosen Dichtung wird zur Mitnahme eine Rundschnur zwischen Ring und Welle eingelegt. Durch den Einsatz der Rundschnur ist eine Einschränkung der Umfangsgeschwindigkeit nicht notwendig.

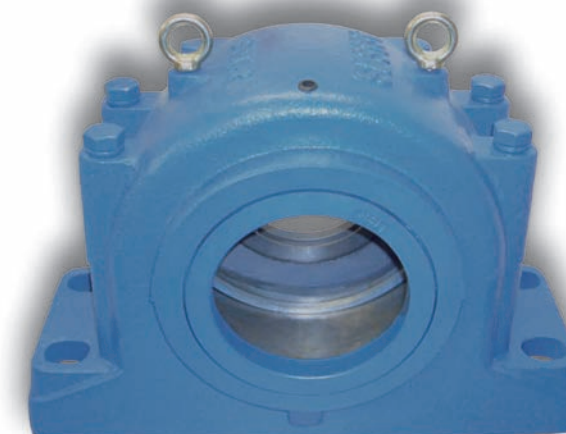
Schiefstellungen von $\pm 0,25^\circ$ der Welle gegenüber dem Gehäuse sind zulässig.

| Schmierung

Die Stehlagergehäuse sind für Fettschmierung vorgesehen und können über einen Flachschnierrippel DIN 3404 G 1/4", der oben am Gehäuse angebracht ist, nachgeschmiert werden.

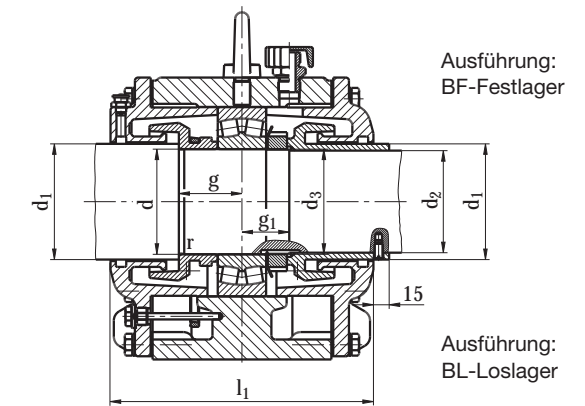
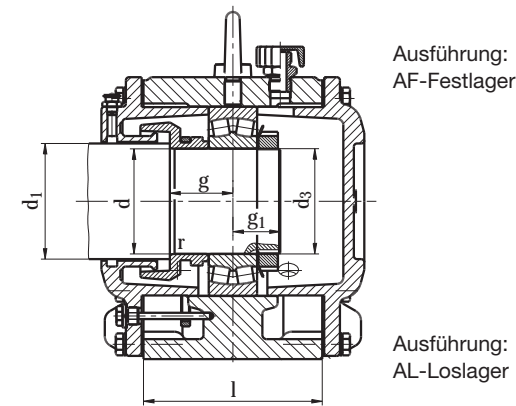
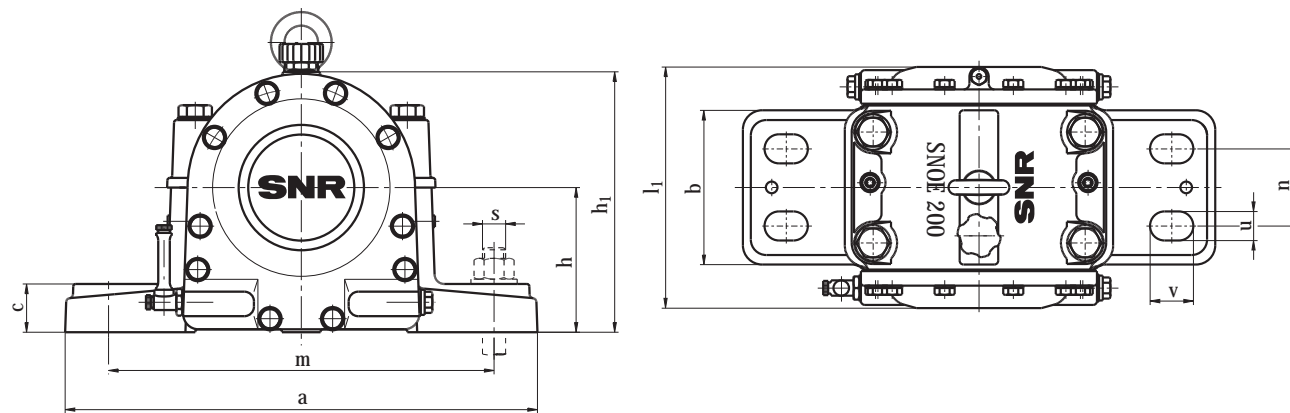
| Sonstiges

Die Ringschraube im Oberteil des Gehäuses dient zur leichteren Handhabung. Sie darf nur mit dem Gewicht des Gehäuses inklusive Lager belastet werden.



Stehlagergehäuse SNOE 200

für Wälzlager mit zylindrischer Bohrung,
vorgesehen für Ölschmierung



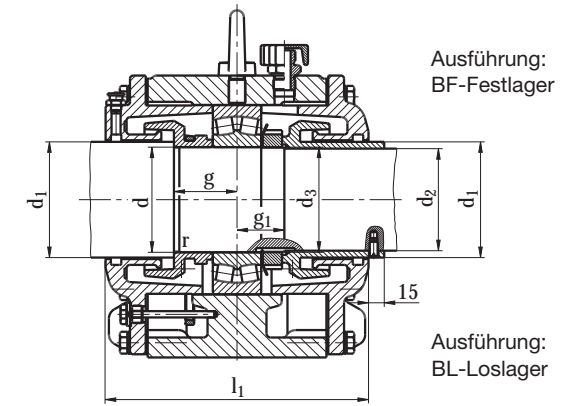
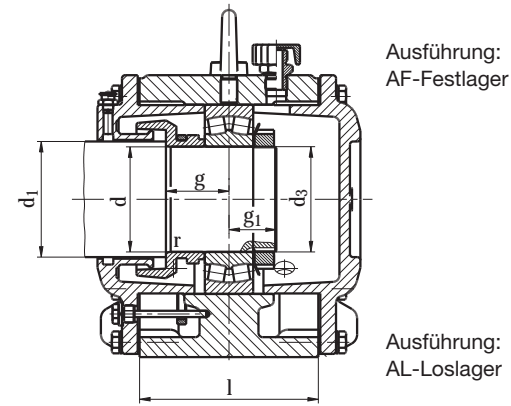
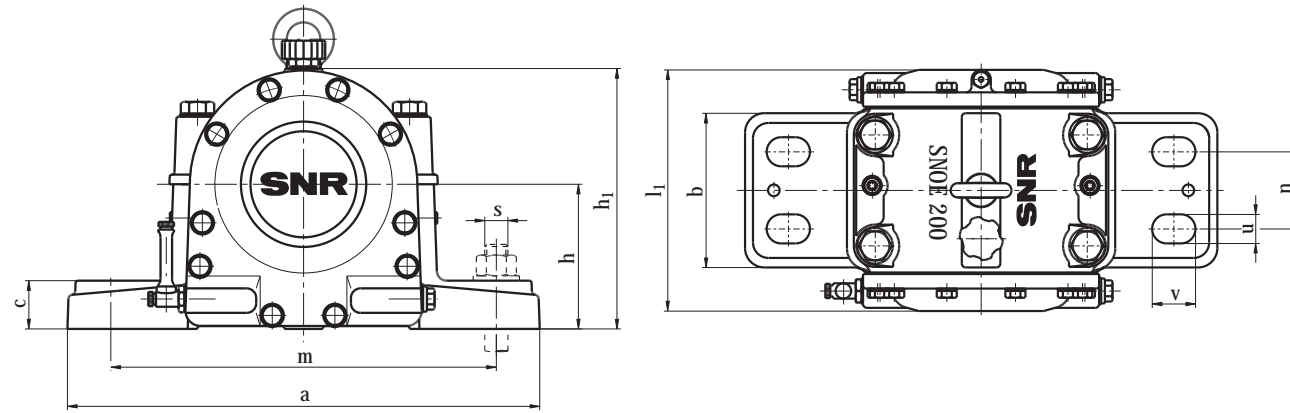
* = Radius eines Freistiches nach DIN 509-Form E

Wir liefern Ihnen auch gern Stehlagergehäuse SNOE als komplette Einheit mit Welle.
Vorausgesetzt, Sie geben uns die Anschlussmaße Ihrer Konstruktion. Beispiel s. Seite 58.

d	d ₁	d ₂	d ₃	a	b	c	g	g ₁	Abmessungen [mm]								r* max.	Kurzzzeichen		Lager	Einbauteile		Ölstand Höhe [mm]	Ölmenge Erstfüllung ca. l	Gehäuse Gewicht ca. kg	
									h	h ₁	l	l ₁	m	n	u	v		s	Festlager		Loslager	Nutmutter				Sicherungsblech
85	90	-	M85x2	410	150	48	62	37	135	240	160	225	340	80	25	35	M20	1,0	SNOE 217 AF	SNOE 217 AL	22217	KM 17	MB 17	50-65	1,4	45
		-	-						-	-	-	-							-	-						
90	95	-	M90x2	410	150	48	61	40	135	245	160	225	340	80	25	35	M20	1,0	SNOE 218 AF	SNOE 218 AL	22218	KM 18	MB 18	45-60	1,5	47
		-	-						-	-	-	-							-	-						
95	100	-	M95x2	490	160	50	67	42	150	270	170	250	400	80	30	45	M24	1,0	SNOE 219 AF	SNOE 219 AL	22219	KM 19	MB 19	55-70	1,6	60
		-	-						-	-	-	-							-	-						
100	110	-	M100x2	490	160	50	60	45	150	270	170	250	400	80	30	45	M24	2,5	SNOE 220 AF	SNOE 220 AL	22220	KM 20	MB 20	50-65	1,7	67
		-	-						-	-	-	-							-	-						
110	116	-	M110x2	510	165	50	70	49	165	300	175	250	420	80	30	45	M24	1,6	SNOE 222 AF	SNOE 222 AL	22222	KM 22	MB 22	50-70	2,1	74
		-	-						-	-	-	-							-	-						
120	126	-	M120x2	550	165	55	72	52	175	320	175	250	440	80	36	50	M30	1,6	SNOE 224 AF	SNOE 224 AL	22224	KM 24	MB 24	50-70	2,3	80
		-	-						-	-	-	-							-	-						
130	136	-	M130x2	570	175	65	77	56	190	345	185	260	460	90	36	50	M30	1,6	SNOE 226 AF	SNOE 226 AL	22226	KM 26	MB 26	55-75	2,3	93
		-	-						-	-	-	-							-	-						
140	150	-	M140x2	570	175	65	73	58	190	355	180	260	460	100	36	50	M30	2,5	SNOE 228 AF	SNOE 228 AL	22228	KM 28	MB 28	55-70	3,7	100
		-	-						-	-	-	-							-	-						
150	156	-	M150x2	660	190	70	82	64	220	395	200	275	530	100	42	60	M36	1,6	SNOE 230 AF	SNOE 230 AL	22230	KM 30	MB 30	65-90	4,2	125
		-	-						-	-	-	-							-	-						
160	170	-	M160x3	660	200	70	80	70	220	400	210	290	530	110	42	60	M36	2,5	SNOE 232 AF	SNOE 232 AL	22232	KM 32	MB 32	60-80	4,7	136
		-	-						-	-	-	-							-	-						
170	176	-	M170x3	710	200	85	90	73	260	460	210	300	580	110	42	60	M36	1,6	SNOE 234 AF	SNOE 234 AL	22234	KM 34	MB 34	90-105	6,0	160
		-	-						-	-	-	-							-	-						
180	190	-	M180x3	710	200	85	90	75	260	465	210	300	580	110	42	60	M36	2,5	SNOE 236 AF	SNOE 236 AL	22236	KM 36	MB 36	75-110	6,0	200
		-	-						-	-	-	-							-	-						
190	196	-	M190x3	820	240	90	95	81	270	485	250	350	670	130	48	70	M42	1,6	SNOE 238 AF	SNOE 238 AL	22238	KM 38	MB 38	70-100	7,2	230
		-	-						-	-	-	-							-	-						
200	210	-	M200x3	830	240	90	100	83	280	510	260	360	670	130	48	70	M42	2,5	SNOE 240 AF	SNOE 240 AL	22240	KM 40	MB 40	75-100	7,2	250
		-	-						-	-	-	-							-	-						
220	230	-	TR220x4	880	240	105	108	92	310	565	280	380	720	130	48	70	M42	2,5	SNOE 244 AF	SNOE 244 AL	22244	HM 44 T	MB 44	80-110	8,2	310
		-	-						-	-	-	-							-	-						
240	260	-	TR240x4	980	280	120	120	100	340	615	300	400	820	165	48	70	M42	4,0	SNOE 248 AF	SNOE 248 AL	22248	HM 48 T	MB 48	100-125	8,4	385
		-	-						-	-	-	-							-	-						

Stehlagergehäuse SNOE 300

für Wälzlager mit zylindrischer Bohrung,
vorgesehen für Ölschmierung



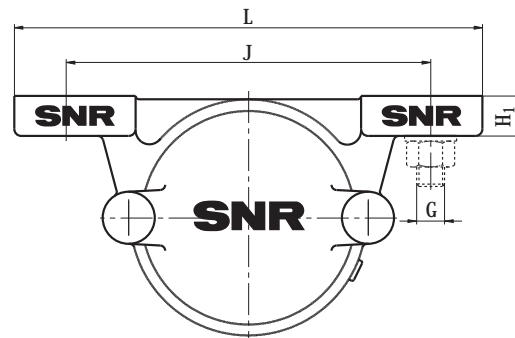
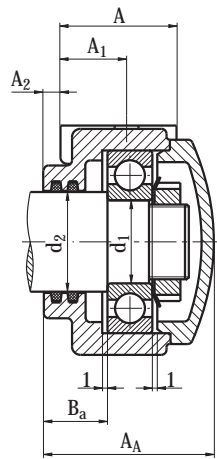
* = Radius eines Freistiches nach DIN 509-Form E

Wir liefern Ihnen auch gern Stehlagergehäuse SNOE als komplette Einheit mit Welle.
Vorausgesetzt, Sie geben uns die Anschlussmaße Ihrer Konstruktion. Beispiel s. Seite 58.

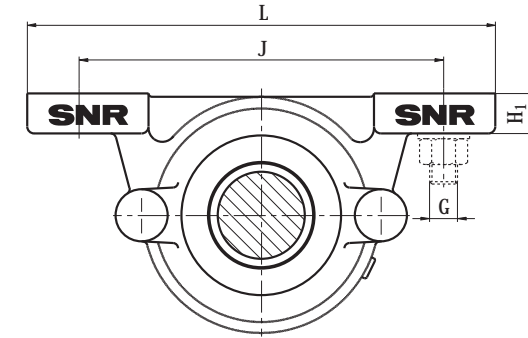
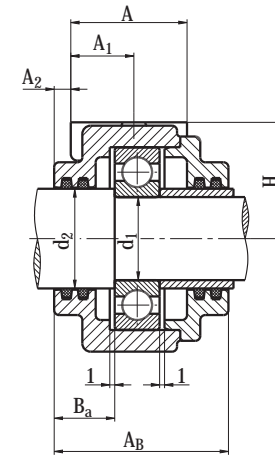
d	d ₁	d ₂	d ₃	a	b	c	g	g ₁	Abmessungen [mm]								r* max.	Kurzzzeichen		Lager	Einbauteile		Ölstand Höhe [mm]	Ölmenge Erstfüllung ca. l	Gehäuse Gewicht ca. kg
									h	h ₁	l	l ₁	m	n	u	v		s	Festlager		Loslager	Nutmutter			
50	55	-	M50x1,5350	125	40	52	33	115	205	135	210	290	75	20	30	M16	1,0	SNOE 310 AF	SNOE 310 AL	22310	KM 10	MB 10	50-65	0,9	30
		47																SNOE 310 BF	SNOE 310 BL						
60	65	-	M60x2	370	130	45	55	125	220	140	220	310	80	20	30	M16	1,0	SNOE 312 AF	SNOE 312 AL	22312	KM 12	MB 12	50-65	1,0	35
		57																SNOE 312 BF	SNOE 312 BL						
70	75	-	M70x2	410	150	48	62	135	240	160	225	340	80	25	35	M20	1,0	SNOE 314 AF	SNOE 314 AL	22314	KM 14	MB 14	50-65	1,4	45
																		SNOE 314 BF	SNOE 314 BL						
80	85	-	M80x2	490	160	50	70	150	270	170	235	400	80	30	45	M24	1,0	SNOE 316 AF	SNOE 316 AL	22316	KM 16	MB 16	55-70	1,6	60
		77																SNOE 316 BF	SNOE 316 BL						
90	95	-	M90x2	500	165	55	72	175	305	175	250	420	80	30	45	M24	1,0	SNOE 318 AF	SNOE 318 AL	22318	KM 18	MB 18	65-85	2,3	73
		87																SNOE 318 BF	SNOE 318 BL						
100	106	-	M100x2	550	165	55	72	175	320	175	250	440	80	36	50	M30	1,6	SNOE 320 AF	SNOE 320 AL	22320	KM 20	MB 20	55-75	2,4	81
		97																SNOE 320 BF	SNOE 320 BL						
110	120	-	M110x2	570	180	65	77	180	335	190	270	460	95	36	50	M30	2,5	SNOE 322 AF	SNOE 322 AL	22322	KM 22	MB 22	45-65	2,4	100
		107																SNOE 322 BF	SNOE 322 BL						
120	126	-	M120x2	660	200	75	90	220	390	210	300	530	110	42	60	M36	1,6	SNOE 324 AF	SNOE 324 AL	22324	KM 24	MB 24	65-90	3,7	130
		117																SNOE 324 BF	SNOE 324 BL						
130	140	-	M130x2	660	200	80	86	235	420	220	315	530	110	42	60	M36	2,5	SNOE 326 AF	SNOE 326 AL	22326	KM 26	MB 26	75-105	4,2	142
		127																SNOE 326 BF	SNOE 326 BL						
140	146	-	M140x2	710	220	85	95	260	450	230	325	580	125	42	60	M36	1,6	SNOE 328 AF	SNOE 328 AL	22328	KM 28	MB 28	80-110	6,7	170
		137																SNOE 328 BF	SNOE 328 BL						
150	160	-	M150x2	760	200	85	95	265	465	240	335	630	125	42	60	M36	2,5	SNOE 330 AF	SNOE 330 AL	22330	KM 30	MB 30	75-110	6,2	200
		147																SNOE 330 BF	SNOE 330 BL						
160	166	-	M160x3	820	240	90	100	270	485	250	350	670	130	48	70	M42	1,6	SNOE 332 AF	SNOE 332 AL	22332	KM 32	MB 32	80-105	7,0	240
		155																SNOE 332 BF	SNOE 332 BL						
170	180	-	M170x3	830	240	90	105	280	510	255	350	670	130	48	70	M42	2,5	SNOE 334 AF	SNOE 334 AL	22334	KM 34	MB 34	80-105	7,2	270
		165																SNOE 334 BF	SNOE 334 BL						
180	190	-	M180x3	840	240	90	108	290	530	260	360	680	130	48	70	M42	2,5	SNOE 336 AF	SNOE 336 AL	22336	KM 36	MB 36	80-105	7,4	330
		175																SNOE 336 BF	SNOE 336 BL						

Förderwagen-Lagergehäuse TVN 200

für Wälzlager mit zylindrischer Bohrung



Ausführung A
Gehäuse für Wellenenden



Ausführung B
Gehäuse für durchgehende Wellen

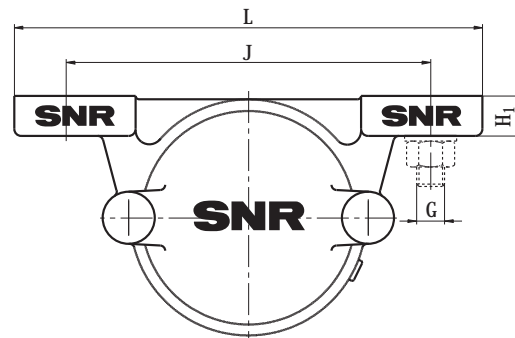
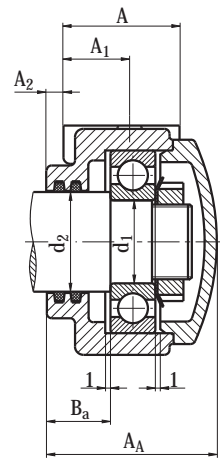
Welle d ₁	Lagergehäuse d ₂ Kurzzeichen	Abmessungen [mm]											Befestigung G	Gehäuse Gewicht ca. kg	Passende Lager			Wellenmutter	Sicherungsblech
		A _A	A _B	H	H ₁	J	L	A	A ₁	A ₂	B _a	Pendelkugellager			Rillenkugellager	Filzstreifen*			
20	TVN 204 A	61		35	14	110	150	45	25	6	23,5	M12	1,2	1204	6204	FS 6 x 5 x 118	KM 4	MB 4	
	TVN 204 B		68	35	14	110	150	45	25	6	23,5	M12	1,2	1204	6204	FS 6 x 5 x 118			
25	TVN 205 A	63		40	16	130	170	45	25	7	24,0	M12	1,4	1205	6205	FS 6 x 5 x 132	KM 5	MB 5	
	TVN 205 B		71	40	16	130	170	45	25	7	24,0	M12	1,4	1205	6205	FS 6 x 5 x 132			
30	TVN 206 A	71		50	16	150	190	52	30	7	27,0	M12	2,2	1206	6206	FS 6 x 5 x 150	KM 6	MB 6	
	TVN 206 B		76	50	16	150	190	52	30	7	27,0	M12	2,2	1206	6206	FS 6 x 5 x 150			
35	TVN 207 A	77		50	18	150	190	52	30	8	28,5	M12	2,6	1207	6207	FS 6 x 5 x 180	KM 7	MB 7	
	TVN 207 B		78	50	18	150	190	52	30	8	28,5	M12	2,6	1207	6207	FS 6 x 5 x 180			
40	TVN 208 A	86		60	18	170	210	60	35	8	33,0	M12	3,7	1208	6208	FS 8 x 6,5 x 210	KM 8	MB 8	
	TVN 208 B		92	60	18	170	210	60	35	8	33,0	M12	3,7	1208	6208	FS 8 x 6,5 x 210			
45	TVN 209 A	87		60	20	170	210	60	35	8	32,0	M12	4,0	1209	6209	FS 8 x 6,5 x 225	KM 9	MB 9	
	TVN 209 B		92	60	20	170	210	60	35	8	32,0	M12	4,0	1209	6209	FS 8 x 6,5 x 225			
50	TVN 210 A	90		60	20	170	210	60	35	8	34,0	M12	4,2	1210	6210	FS 8 x 6,5 x 240	KM 10	MB 10	
	TVN 210 B		94	60	20	170	210	60	35	8	34,0	M12	4,2	1210	6210	FS 8 x 6,5 x 240			
55	TVN 211 A	95		70	23	210	270	70	40	8	34,5	M16	6,2	1211	6211	FS 8 x 6,5 x 260	KM 11	MB 11	
	TVN 211 B		100	70	23	210	270	70	40	8	34,5	M16	6,2	1211	6211	FS 8 x 6,5 x 260			
60	TVN 212 A	102		70	23	210	270	70	40	10	39,0	M16	6,7	1212	6212	FS 9 x 7,5 x 280	KM 12	MB 12	
	TVN 212 B		105	70	23	210	270	70	40	10	39,0	M16	6,7	1212	6212	FS 9 x 7,5 x 280			
65	TVN 213 A	110		80	25	230	290	80	45	10	40,5	M16	9,1	1213	6213	FS 9 x 7,5 x 300	KM 13	MB 13	
	TVN 213 B		115	80	25	230	290	80	45	10	40,5	M16	9,1	1213	6213	FS 9 x 7,5 x 300			
70	TVN 214 A	111		80	25	230	290	80	45	10	40,5	M16	9,4	1214	6214	FS 9 x 7,5 x 315	KM 14	MB 14	
	TVN 214 B		115	80	25	230	290	80	45	10	40,5	M16	9,4	1214	6214	FS 9 x 7,5 x 315			
75	TVN 215 A	115		80	25	230	290	80	45	10	41,5	M16	9,9	1215	6215	FS 9 x 7,5 x 330	KM 15	MB 15	
	TVN 215 B		117	80	25	230	290	80	45	10	41,5	M16	9,9	1215	6215	FS 9 x 7,5 x 330			

* = 2 Stück bei Ausführung A
4 Stück bei Ausführung B

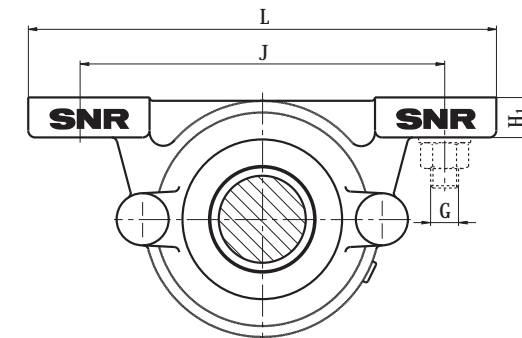
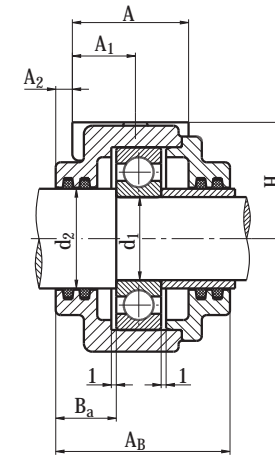
TVN auch als Härtewagenlagergehäuse,
ausgerüstet für Hochtemperaturanwendungen, verfügbar. (s. S. 37).

Förderwagen-Lagergehäuse TVN 300

für Wälzlager mit zylindrischer Bohrung



Ausführung A
Gehäuse für Wellenenden



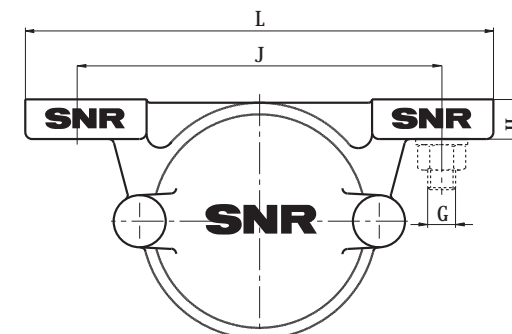
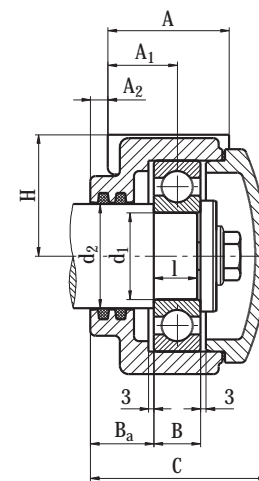
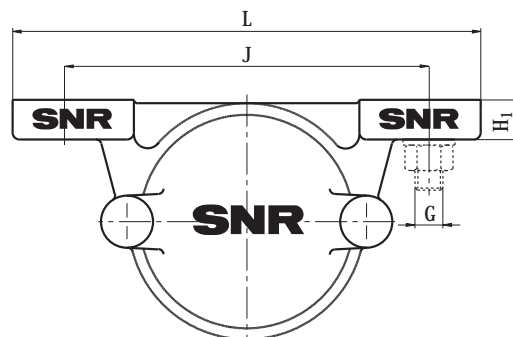
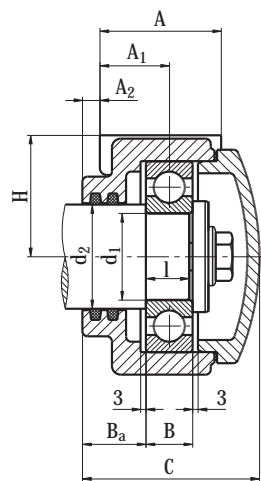
Ausführung B
Gehäuse für durchgehende Wellen

Welle d ₁	Lagergehäuse d ₂ Kurzzeichen	Abmessungen [mm]											Befestigung G	Gehäuse Gewicht ca. kg	Passende Lager			Wellenmutter	Sicherungsblech
		A _A	A _B	H	H ₁	J	L	A	A ₁	A ₂	B _a	Pendelkugellager			Rillenkugellager	Filzstreifen*			
20	TVN 304 A	63		40	16	130	170	45	25	7	24,0	M12	1,6	1304	6304	FS 6 x 5 x 118	KM 4	MB 4	
	TVN 304 B		71	40	16	130	170	45	25	7	24,0	M12	1,6	1304	6304	FS 6 x 5 x 118			
25	TVN 305 A	71		50	16	150	190	52	30	7	26,5	M12	2,3	1305	6305	FS 6 x 5 x 132	KM 5	MB 5	
	TVN 305 B		76	50	16	150	190	52	30	7	26,5	M12	2,3	1305	6305	FS 6 x 5 x 132			
30	TVN 306 A	77		50	18	150	190	52	30	8	27,5	M12	2,6	1306	6306	FS 6 x 5 x 165	KM 6	MB 6	
	TVN 306 B		78	50	18	150	190	52	30	8	27,5	M12	2,6	1306	6306	FS 6 x 5 x 165			
35	TVN 307 A	86		60	18	170	210	60	35	8	31,5	M12	3,9	1307	6307	FS 6 x 5 x 180	KM 7	MB 7	
	TVN 307 B		92	60	18	170	210	60	35	8	31,5	M12	3,9	1307	6307	FS 6 x 5 x 180			
40	TVN 308 A	90		60	20	170	210	60	35	8	32,5	M12	4,2	1308	6308	FS 8 x 6,5 x 210	KM 8	MB 8	
	TVN 308 B		94	60	20	170	210	60	35	8	32,5	M12	4,2	1308	6308	FS 8 x 6,5 x 210			
45	TVN 309 A	95		70	23	210	270	70	40	8	32,5	M16	6,3	1309	6309	FS 8 x 6,5 x 225	KM 9	MB 9	
	TVN 309 B		100	70	23	210	270	70	40	8	32,5	M16	6,3	1309	6309	FS 8 x 6,5 x 225			
50	TVN 310 A	102		70	23	210	270	70	40	10	36,5	M16	6,9	1310	6310	FS 8 x 6,5 x 240	KM 10	MB 10	
	TVN 310 B		105	70	23	210	270	70	40	10	36,5	M16	6,9	1310	6310	FS 8 x 6,5 x 240			
55	TVN 311 A	110		80	25	230	290	80	45	10	37,5	M16	9,3	1311	6311	FS 8 x 6,5 x 260	KM 11	MB 11	
	TVN 311 B		115	80	25	230	290	80	45	10	37,5	M16	9,3	1311	6311	FS 8 x 6,5 x 260			
60	TVN 312 A	115		80	25	230	290	80	45	10	38,5	M16	10,0	1312	6312	FS 9 x 7,5 x 280	KM 12	MB 12	
	TVN 312 B		117	80	25	230	290	80	45	10	38,5	M16	10,0	1312	6312	FS 9 x 7,5 x 280			
65	TVN 313 A	122		95	28	260	330	90	50	12	42,5	M20	13,5	1313	6313	FS 9 x 7,5 x 300	KM 13	MB 13	
	TVN 313 B		127	95	28	260	330	90	50	12	42,5	M20	13,5	1313	6313	FS 9 x 7,5 x 300			
70	TVN 314 A	126		95	28	260	330	90	50	12	43,5	M20	14,0	1314	6314	FS 9 x 7,5 x 315	KM 14	MB 14	
	TVN 314 B		129	95	28	260	330	90	50	12	43,5	M20	14,0	1314	6314	FS 9 x 7,5 x 315			
75	TVN 315 A	136		100	30	290	360	100	55	13	47,5	M20	18,5	1315	6315	FS 9 x 7,5 x 330	KM 15	MB 15	
	TVN 315 B		139	100	30	290	360	100	55	13	47,5	M20	18,5	1315	6315	FS 9 x 7,5 x 330			

* = 2 Stück bei Ausführung A
4 Stück bei Ausführung B

TVN auch als Härtewagenlagergehäuse,
ausgerüstet für Hochtemperaturanwendungen, verfügbar. (s. S. 37).

Härtewagen-Lagerhäuse TVN 6200/6300 für Wälzlager mit zylindrischer Bohrung, für Hochtemperaturanwendungen



Welle d ₁	Lagergehäuse d ₂ Kurzzeichen	Abmessungen [mm]											Befestigung G	Gewicht ca. kg	Passendes Lager Rillenkugellager	Hostafflon TF 1645 Füllmenge in g	Heißdampackung 2 x Arolan II
		C	H	H ₁	J	L	A	A ₁	A ₂	B	B _a	I					
35	40 TVN 6207 A	76	50	18	210	255	57	38,5	10	17	30	15	M16	2,6	6207 F605	50	6 x 6 x 145
40	45 TVN 6208 A	81	55	17	210	255	56	39	11	18	30	16	M16	3,7	6208 F605	60	6 x 6 x 160
45	55 TVN 6309 A	96	70	18	210	256	55	44	10	25	32,5	23	M16	6,3	6309 F605	95	6 x 6 x 175
50	60 TVN 6310 A	102	70	23	210	270	70	50	10	27	36,5	25	M16	6,9	6310 F605	140	6 x 6 x 205
55	65 TVN 6211 A	95	70	23	210	270	70	45	8	21	34,5	19	M16	6,2	6211 F605	110	6 x 6 x 220
65	75 TVN 6213 A	108,5	80	25	230	290	80	52	10	23	40,5	21	M16	9,1	6213 F605	150	8 x 8 x 260

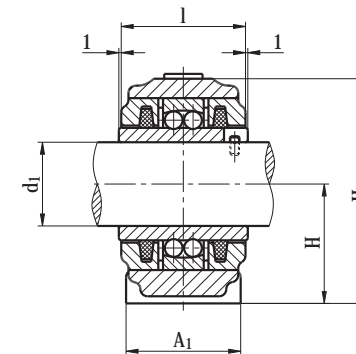
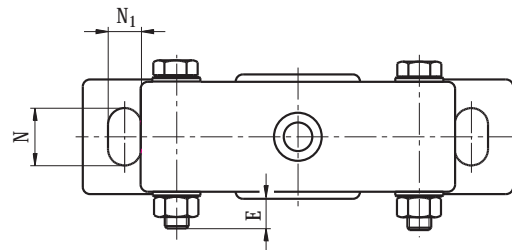
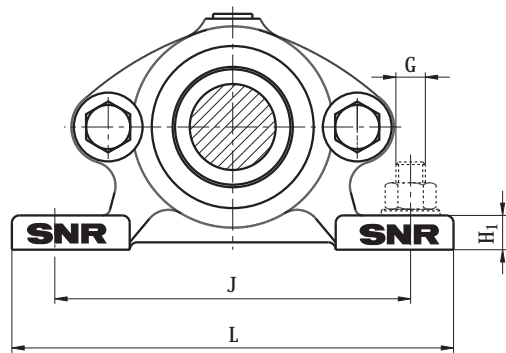
Die aufgeführten Gehäusetyper mit Rillenkugellager der Reihe **62.. F605** und **63.. F605** dürfen ausschließlich im Bereich der Kalksandstein-Härtereien eingesetzt werden.

Für alle anderen Hochtemperaturanwendungen, z.B. Klinker-Brennereien, müssen Rillenkugellager der Reihe **62.. F600** und **63.. F600** verwendet werden. Ebenfalls muß dann das Schmiermittel geändert werden: **Klüber Wolfrasyne Ulaf**.

Wenden Sie sich bitte an die SNR Techniker.

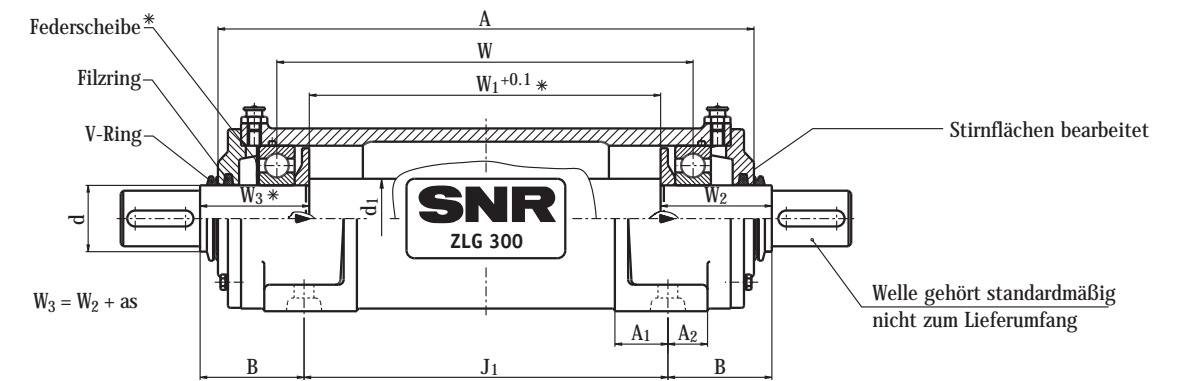
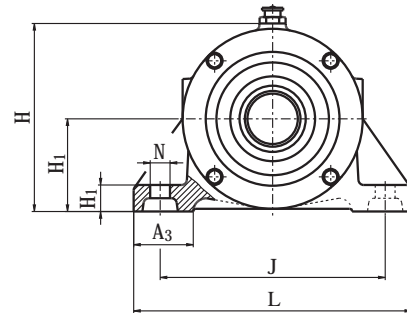
Stehlagergehäuse TN 200/300

für Pendelkugellager mit breitem Innenring



Welle d_1	Lagergehäuse Kurzzeichen	Abmessungen [mm]										Befestigung und Montage	E	Gehäuse Gewicht ca. kg	Passendes Lager
		H	J	N_1	N	l	L	A_1	H_1	H_2	G				
20	TN 204	40	115	14	20	40	145	42	12	74	M12	6,5	1,1	11204	
	TN 304	40	120	14	20	44	150	42	12	77	M12	8,5	1,1	11304	
25	TN 205	40	120	14	20	44	150	42	12	77	M12	8,5	1,1	11205	
	TN 305	50	130	14	24	48	165	48	14	93	M12	10,0	1,8	11305	
30	TN 206	50	130	14	24	48	165	48	14	93	M12	10,0	1,7	11206	
	TN 306	50	145	14	24	52	180	48	14	98	M12	8,0	1,9	11306	
35	TN 207	50	145	14	24	52	180	48	14	98	M12	8,0	1,8	11207	
	TN 307	55	160	14	24	56	195	52	16	108	M12	8,5	2,4	11307	
40	TN 208	55	160	14	24	56	195	52	16	108	M12	8,5	2,4	11208	
	TN 308	60	175	14	24	58	210	56	16	120	M12	6,0	3,0	11308	
45	TN 209	60	175	14	24	58	210	56	16	116	M12	7,5	2,7	11209	
	TN 309	65	190	17	27	60	230	62	18	129	M16	8,0	4,1	11309	
50	TN 210	60	175	14	24	58	210	56	16	120	M12	6,0	3,0	11210	
	TN 310	70	205	17	27	62	245	66	18	140	M16	10,0	4,6	11310	
55	TN 211	65	190	17	27	60	230	62	18	129	M16	8,0	3,9	11211	
	TN 212	70	205	17	27	62	245	66	18	140	M16	10,0	4,6	11212	

Zweilager-Blockgehäuse ZLG 300



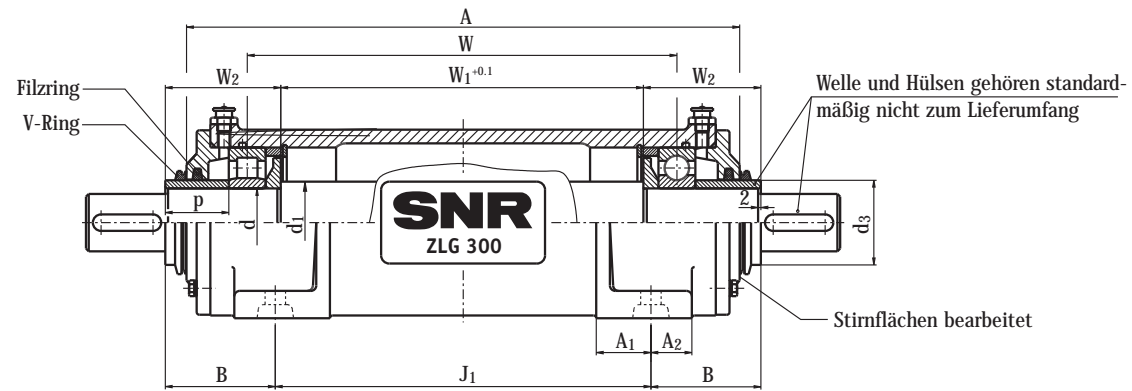
* Bei wechselnder Axialbelastung darf die Federscheibe nicht montiert werden.
Das Maß W1 wird dann um das Maß „as“ größer, W3 wird gleich W2.

Ausführung AA

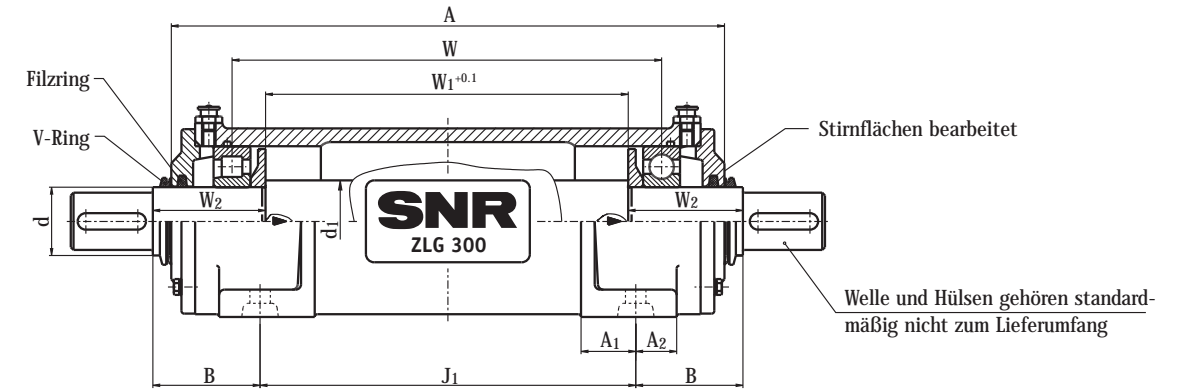
Wenn Sie uns die Anschlussmaße Ihrer Konstruktion mitteilen, liefern wir Ihnen auch gern jedes Zwei- oder Dreilager-Blockgehäuse komplett montiert mit einer entsprechenden Welle, so dass Sie auch hier eine komplette Lagereinheit befüllt aus einer Hand erhalten.

Welle d	Lagegehäuse Kurzzzeichen	Abmessungen [mm]													Einbauteile					Gehäuse							
		A	A ₁	A ₂	A ₃	H	H ₁	H ₂	J	J ₁	L	N	W	W _{1±}	W ₂	B	d ₃	p	as	Lager 1	Lager 2	Filzring	V-Ring	Federscheibe	Einheit Bezeichnung	Gewicht ca. kg	
30	ZLG 306	235	30	20	40	100	50	16	130	150	170	15	173,0	140,0	57,0	53,0	-	-	1,5	6306 C3	6306 C3	FI 7	V-30S	ASG 6306	ZLG 306 AA	8	
													174,5	141,5	-	-	-	35	31	-	NU 306 EG15 C3	-	FI 8	V-35S	-		ZLG 306 AB
													174,5	140,5	-	-	-	-	-	NJ 306 EG15 C3	-	FI 7	V-30S	-	ZLG 306 AC		
35	ZLG 307	275	30	20	40	117	60	16	150	175	190	15	197,0	160,0	66,5	60,0	-	-	1,5	6307 C3	6307 C3	FI 8	V-35S	ASG 6307	ZLG 307 AA	10	
													198,5	161,5	69,0	62,5	40	40	-	NU 307 EG15 C3	-	FI 9	V-40S	-	ZLG 307 AB		
													198,5	160,5	66,5	60,0	-	-	-	NJ 307 EG15 C3	-	FI 8	V-35S	-	ZLG 307 AC		
40	ZLG 308	330	36	26	40	121	60	18	150	225	190	15	257,0	214,0	69,5	65,0	-	-	1,5	6308 C3	6308 C3	FI 9	V-40S	ASG 6308	ZLG 308 AA	12	
													258,5	215,5	-	50	36,5	-	NU 308 EG15 C3	-	FI 11	V-50S	-	ZLG 308 AB			
													258,5	214,5	-	-	-	-	NJ 308 EG15 C3	-	FI 9	V-40S	-	ZLG 308 AC			
45	ZLG 309	370	36	26	45	139	70	20	170	250	210	15	280,5	235,5	78,5	72,5	-	-	2,0	6309 C3	6309 C3	FI 10	V-45S	ASG 6309	ZLG 309 AA	16	
													282,5	237,5	-	55	43,5	-	NU 309 EG15 C3	-	FI 12	V-55S	-	ZLG 309 AB			
													282,5	236,5	-	-	-	-	NJ 309 EG15 C3	-	FI 10	V-45S	-	ZLG 309 AC			
50	ZLG 310	405	40	30	45	142	70	20	170	275	210	15	314,5	265,5	81,0	77,5	-	-	2,0	6310 C3	6310 C3	FI 11	V-50S	ASG 6310	ZLG 310 AA	19	
													316,5	267,5	-	60	43	-	NU 310 EG15 C3	-	FI 13	V-60S	-	ZLG 310 AB			
													316,5	266,5	-	-	-	-	NJ 310 EG15 C3	-	FI 11	V-50S	-	ZLG 310 AC			
55	ZLG 311	433	40	30	60	158	80	23	210	300	270	20	336,5	287,5	84,0	79,0	-	-	2,0	6311 C3	6311 C3	FI 12	V-55S	ASG 6311	ZLG 311 AA	25	
													338,5	289,5	-	65	45	-	NU 311 EG15 C3	-	FI 15	V-65S	-	ZLG 311 AB			
													338,5	288,0	-	-	-	-	NJ 311 EG15 C3	-	FI 12	V-55S	-	ZLG 311 AC			
60	ZLG 312	479	40	30	60	162	80	23	210	340	270	20	384,0	333,0	84,0	81,5	-	-	1,5	6312 C3	6312 C3	FI 13	V-60S	ASG 6312	ZLG 312 AA	30	
													385,5	334,5	87,5	85,0	70	46,5	-	NU 312 EG15 C3	-	FI 16	V-70S	-	ZLG 312 AB		
													385,5	333,0	84,0	81,5	-	-	-	NJ 312 EG15 C3	-	FI 13	V-60S	-	ZLG 312 AC		
65	ZLG 313	503	45	35	60	187	95	25	230	360	290	20	402,0	348,0	88,0	83,5	-	-	2,5	6313 C3	6313 C3	FI 15	V-65S	ASG 6313	ZLG 313 AA	33	
													404,5	350,5	91,5	87,0	75	48	-	NU 313 EG15 C3	-	FI 17	V-75S	-	ZLG 313 AB		
													404,5	349,0	88,0	83,5	-	-	-	NJ 313 EG15 C3	-	FI 15	V-65S	-	ZLG 313 AC		

Zweilager-Blockgehäuse ZLG 300



Ausführung AB

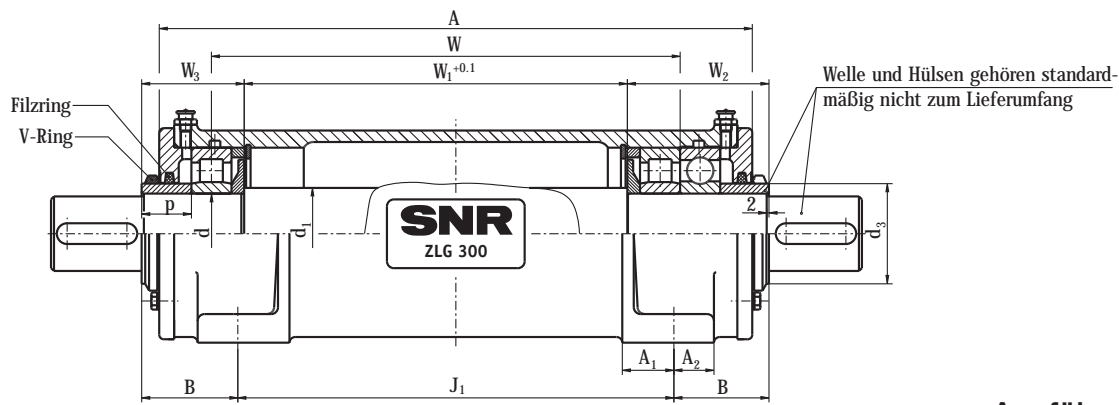
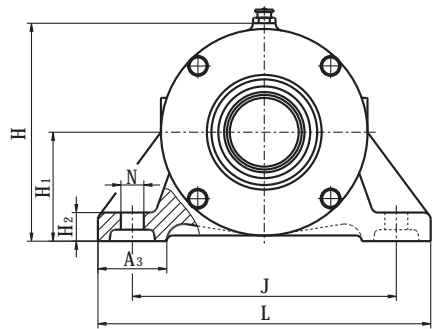


Ausführung AC

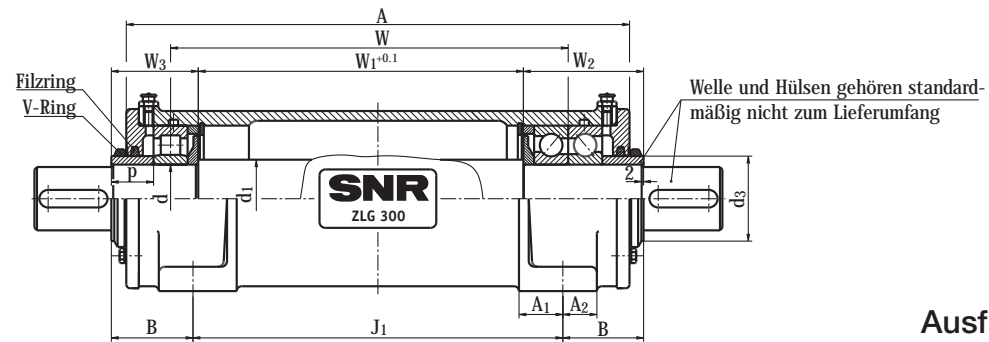
Wenn Sie uns die Anschlussmaße Ihrer Konstruktion mitteilen, liefern wir Ihnen auch gern jedes Zwei- oder Dreilager-Blockgehäuse komplett montiert mit einer entsprechenden Welle, so dass Sie auch hier eine komplette Lagereinheit befedert aus einer Hand erhalten.

Welle		Lagegehäuse		Abmessungen [mm]																	Einbauteile		Gehäuse					
d	d ₁	Kurzzeichen	A	A ₁	A ₂	A ₃	H	H ₁	H ₂	J	J ₁	L	N	W	W ₁	W ₂	B	d ₃	p	as	Lager 1	Lager 2	Filzring	V-Ring	Federscheibe	Einheit	Gewicht	
																										Bezeichnung	ca. kg	
70	80	ZLG 314	534	45	35	60	190	95	25	230	380	290	20	421,0	364,0	99,0	92,5	-	-	2,5	6314 C3	6314 C3	FI 16	V-70S	ASG 6314	ZLG 314 AA	37	
														423,5	366,5	-	-	-	80	53	-	NU 314 EG15 C3	-	FI 18	V-80S	-	ZLG 314 AB	
														423,5	365,0	-	-	-	-	-	NJ 314 EG15 C3	-	FI 16	V-70S	-	ZLG 314 AC		
75	90	ZLG 315	559	45	35	70	200	100	28	260	400	330	20	450,0	389,0	99,0	95,0	-	-	2,5	6315 C3	6315 C3	FI 17	V-75S	ASG 6315	ZLG 315 AA	47	
														452,5	391,5	-	-	-	90	50	-	NU 315 EG15 C3	-	FI 20	V-90S	-	ZLG 315 AB	
														452,5	390,0	-	-	-	-	-	NJ 315 EG15 C3	-	FI 17	V-75S	-	ZLG 315 AC		
80	95	ZLG 316	585	50	40	70	220	112	30	260	420	330	20	468,0	405,0	104,0	98,0	-	-	2,5	6316 C3	6316 C3	FI 18	V-80S	ASG 6316	ZLG 316 AA	56	
														470,5	407,5	-	-	-	95	53	-	NU 316 EG15 C3	-	FI 21	V-95S	-	ZLG 316 AB	
														470,5	406,0	-	-	-	-	-	NJ 316 EG15 C3	-	FI 18	V-80S	-	ZLG 316 AC		
85	100	ZLG 317	593	50	40	70	225	112	30	290	440	350	20	478,0	415,0	103,0	92,0	-	-	2,5	6317 C3	6317 C3	FI 19	V-85S	ASG 6317	ZLG 317 AA	64	
														480,5	417,5	-	-	-	100	51	-	NU 317 EG15 C3	-	FI 22	V-100S	-	ZLG 317 AB	
														480,5	416,0	-	-	-	-	-	NJ 317 EG15 C3	-	FI 19	V-85S	-	ZLG 317 AC		
90	105	ZLG 318	605	55	45	70	230	112	30	290	460	350	20	483,5	418,5	107,0	88,0	-	-	3,0	6318 C3	6318 C3	FI 20	V-90S	ASG 6318	ZLG 318 AA	71	
														486,5	421,5	109,0	90,0	110	55	-	NU 318 EG15 C3	-	FI 24	V-110S	-	ZLG 318 AB		
														486,5	420,0	107,0	88,0	-	-	-	NJ 318 EG15 C3	-	FI 20	V-90S	-	ZLG 318 AC		
95	110	ZLG 319	633	60	50	90	248	125	35	320	480	400	24	508,5	440,5	110,5	92,0	-	-	3,0	6319 C3	6319 C3	FI 21	V-95S	ASG 6319	ZLG 319 AA	82	
														511,5	443,5	112,5	94,0	110	56	-	NU 319 EG15 C3	-	FI 24	V-110S	-	ZLG 319 AB		
														511,5	442,0	110,5	92,0	-	-	-	NJ 319 EG15 C3	-	FI 21	V-95S	-	ZLG 319 AC		
100	115	ZLG 320	673	60	50	80	264	130	40	320	500	400	24	533,0	463,0	118,5	102,0	-	-	3,5	6320 C3	6320 C3	FI 22	V-100S	ASG 6320	ZLG 320 AA	93	
														536,5	466,5	120,5	104,0	120	62	-	NU 320 EG15 C3	-	FI 27	V-120S	-	ZLG 320 AB		
														536,5	465,0	118,5	102,0	-	-	-	NJ 320 EG15 C3	-	FI 22	V-100S	-	ZLG 320 AC		
110	130	ZLG 322	678	70	60	100	296	150	40	380	520	450	26	577,0	504,0	102,5	96,5	-	-	3,5	6322 C3	6322 C3	FI 24	V-110S	ASG 6322	ZLG 322 AA	110	
														580,5	507,5	-	-	130	41	-	NU 322 EG15 C3	-	FI 29	V-130S	-	ZLG 322 AB		
														580,5	506,0	-	-	-	-	-	NJ 322 EG15 C3	-	FI 24	V-110S	-	ZLG 322 AC		
120	140	ZLG 324	705	78	60	115	320	160	40	410	540	500	35	599,5	521,5	107,5	100,0	-	-	3,0	6324 C3	6324 C3	FI 27	V-120S	ASG 6324	ZLG 324 AA	150	
														602,5	524,5	-	-	140	41	-	NU 324 EG15 C3	-	FI 32	V-140S	-	ZLG 324 AB		
														-	-	-	-	-	-	-	NJ 324 EG15 C3	-	FI 27	V-120S	-	ZLG 324 AC		

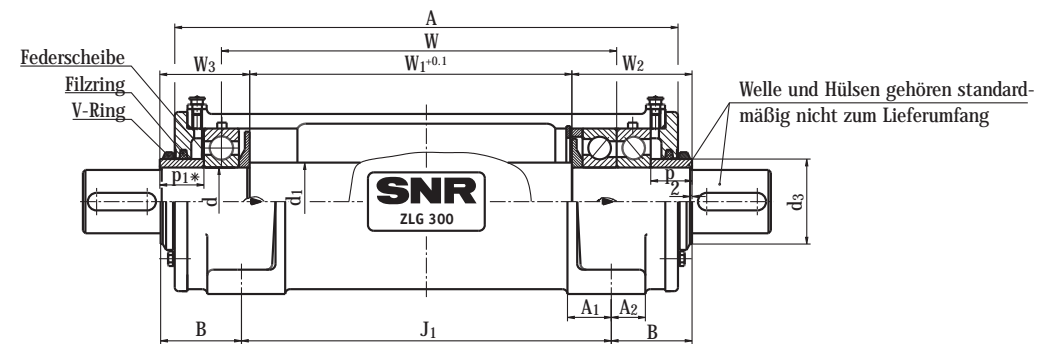
Dreilager-Blockgehäuse DLG 300



Ausführung AD



Ausführung AE



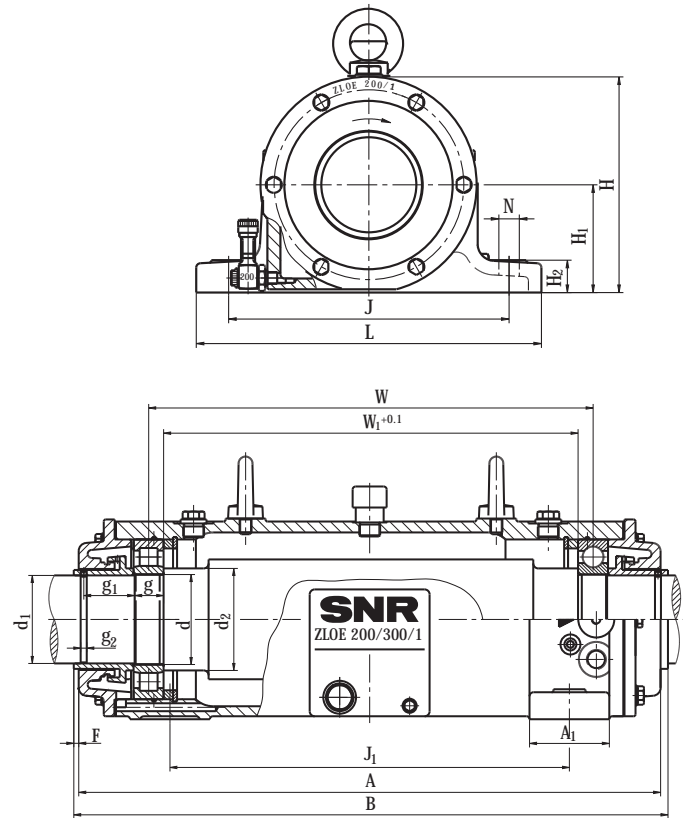
Ausführung AF

* p1 = p + as

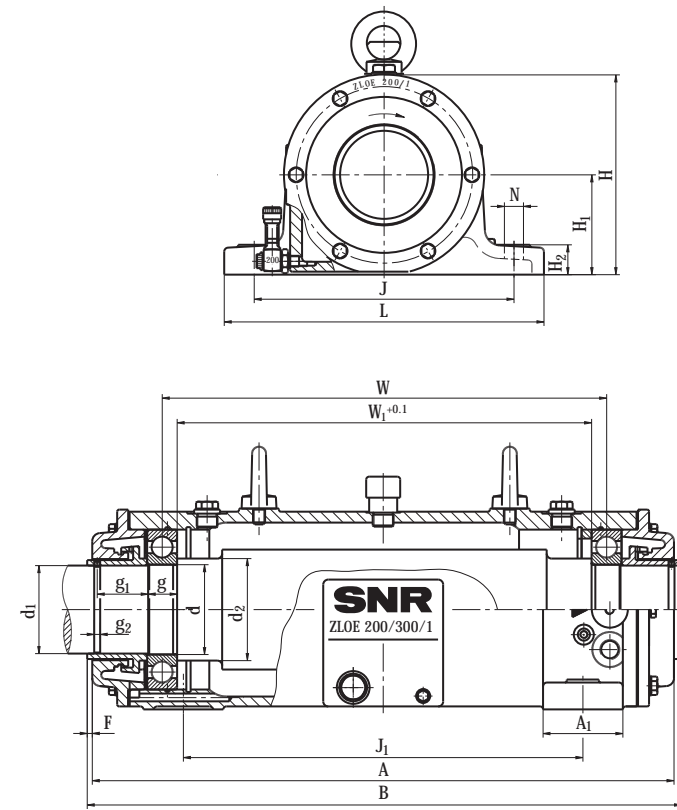
Wenn Sie uns die Anschlussmaße Ihrer Konstruktion mitteilen, liefern wir Ihnen auch gern jedes Zwei- oder Dreilager-Blockgehäuse komplett montiert mit einer entsprechenden Welle, so dass Sie auch hier eine komplette Lagereinheit befettet aus einer Hand erhalten.

Welle		Lagegehäuse		Abmessungen [mm]																	Einbauteile		Einheit					Gehäuse	
d	d ₁	Kurzzeichen	A	A ₁	A ₂	A ₃	H	H ₁	H ₂	J	J ₁	L	N	W	W ₁	W ₂	W ₃	B	d ₃	p	as	Lagerstelle 1	Lagerstelle 2	Filzring	V-Ring	Federscheibe	Bezeichnung	ca. kg	
70	80	DLG 314	517	45	35	60	190	95	25	230	380	290	20	408,5	334,0	124,0	89,0	83,5	80	43,0	-	NU 314 EG15 C3	NU 314 EG15 C3 + 6314 C3	FI 18	V-80S	-	DLG 314 AD	37	
														408,5	334,0	-	-	-	-	-	-	-	-	2 x 7314 BG	-	-	-	DLG 314 AE	-
														406,0	331,5	91,5	2,5	6314 C3	2 x 7314 BG	ASG 6314	DLG 314 AF								
75	90	DLG 315	553	45	35	70	200	100	28	260	400	330	20	438,5	359,0	130,5	93,5	91,5	90	44,5	-	NU 315 EG15 C3	NU 315 EG15 C3 + 6315 C3	FI 20	V-90S	-	DLG 315 AD	47	
														438,5	359,0	93,5	-	-	-	-	-	-	-	2 x 7315 BG	-	-	-	DLG 315 AE	-
														436,0	356,5	96,0	2,5	6315 C3	2 x 7315 BG	ASG 6315	DLG 315 AF								
80	95	DLG 316	577	50	40	70	220	112	30	260	420	330	20	460,0	377,5	134,5	95,5	94,0	95	44,5	-	NU 316 EG15 C3	NU 316 EG15 C3 + 6316 C3	FI 21	V-95S	-	DLG 316 AD	56	
														460,0	377,5	95,5	-	-	-	-	-	-	-	2 x 7316 BG	-	-	-	DLG 316 AE	-
														457,5	375,0	98,0	2,5	6316 C3	2 x 7316 BG	ASG 6316	DLG 316 AF								
85	100	DLG 317	593	50	40	70	225	112	30	290	440	350	20	469,0	385,5	139,5	98,5	92,0	100	46,5	-	NU 317 EG15 C3	NU 317 EG15 C3 + 6317 C3	FI 22	V-100S	-	DLG 317 AD	64	
														469,0	385,5	98,5	-	-	-	-	-	-	-	2 x 7317 BG	-	-	-	DLG 317 AE	-
														466,5	383,0	101,0	2,5	6317 C3	2 x 7317 BG	ASG 6317	DLG 317 AF								
90	105	DLG 318	599	55	45	70	230	112	30	290	460	350	20	474,0	387,5	144,5	101,5	87,0	110	47,5	-	NU 318 EG15 C3	NU 318 EG15 C3 + 6318 C3	FI 24	V-110S	-	DLG 318 AD	71	
														474,0	387,5	101,5	-	-	-	-	-	-	-	2 x 7318 BG	-	-	-	DLG 318 AE	-
														471,0	384,5	104,5	3,0	6318 C3	2 x 7318 BG	ASG 6318	DLG 318 AF								
95	110	DLG 319	626	60	50	90	248	125	35	320	480	400	24	498,0	407,5	149,0	104,0	90,5	110	47,5	-	NU 319 EG15 C3	NU 319 EG15 C3 + 6319 C3	FI 24	V-110S	-	DLG 319 AD	82	
														498,0	407,5	104,0	-	-	-	-	-	-	-	2 x 7319 BG	-	-	-	DLG 319 AE	-
														495,0	404,5	107,0	3,0	6319 C3	2 x 7319 BG	ASG 6319	DLG 319 AF								
100	115	DLG 320	657	60	50	80	264	130	40	320	500	400	24	525,5	432,0	153,0	106,0	95,5	120	47,5	-	NU 320 EG15 C3	NU 320 EG15 C3 + 6320 C3	FI 27	V-120S	-	DLG 320 AD	93	
														525,5	432,0	106,0	-	-	-	-	-	-	-	2 x 7320 BG	-	-	-	DLG 320 AE	-
														522,0	428,5	109,5	3,5	6320 C3	2 x 7320 BG	ASG 6320	DLG 320 AF								
110	130	DLG 322	678	70	60	100	296	150	40	380	520	450	26	555,5	457,5	152,5	102,5	96,5	130	41,0	-	NU 322 EG15 C3	NU 322 EG15 C3 + 6322 C3	FI 29	V-130S	-	DLG 322 AD	110	
														555,5	457,5	102,5	-	-	-	-	-	-	-	2 x 7322 BG	-	-	-	DLG 322 AE	-
														552,0	454,0	106,0	3,5	6322 C3	2 x 7322 BG	ASG 6322	DLG 322 AF								
120	140	DLG 324	705	78	60	115	320	160	40	410	540	500	35	575,0	469,5	162,5	107,5	100,0	140	41,0	-	NU 324 EG15 C3	NU 324 EG15 C3 + 6324 C3	FI 32	V-140S	-	DLG 324 AD	150	
														575,0	469,5	107,5	-	-	-	-	-	-	-	2 x 7324 BG	-	-	-	DLG 324 AE	-
														572,0	466,5	110,5	3,0	6324 C3	2 x 7324 BG	ASG 6324	DLG 324 AF								

Zweilager-Blockgehäuse ZLOE 200/300 für Zylinderrollenlager und Rillenkugellager, vorgesehen für Ölschmierung



Ausführung B



Ausführung A

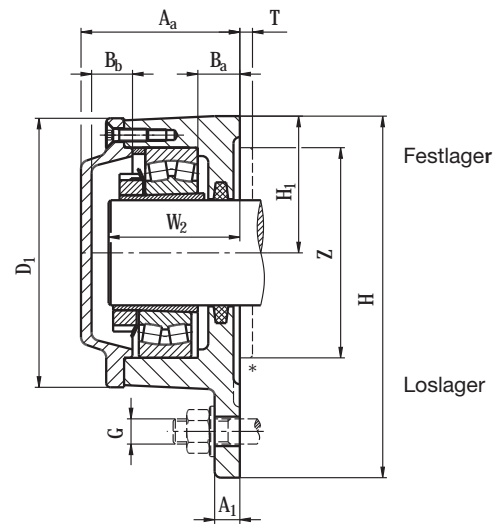
Wir liefern Ihnen auch gern Zweilager-Blockgehäuse ZLOE als komplette Einheit mit Welle.
Vorausgesetzt, Sie geben uns die Anschlussmaße Ihrer Konstruktion.

Welle d	Lagergehäuse		Abmessungen [mm]														Einbauteile			Ölstand im Betrieb [mm]	Ölmenge ca. l	Gewicht ca. kg	Einheit Bezeichnung		
	d ₁	d ₂	Kurzzeichen	A	A ₁	B	F	H	H ₁	H ₂	J	J ₁	L	N	W	W ₁	g	g ₁	g ₂					Lager 1	Lager 2
90	88	102	ZLOE 218/1	582,5	80	595	5	200	100	30	260	400	320	19	445,0	415,0	28	52,0	6	6218 C3	6218 C3	32 - 36	0,8	75	ZLOE 218/1 A
				80	657,5	5	227	112	30	290	440	350	19	493,5	461,5	30	60,0	6	6219 C3	6219 C3	39 - 44	ZLOE 218/1 B			
95	93	110	ZLOE 219/1	645,0	80	657,5	5	227	112	30	290	440	350	19	493,5	461,5	30	60,0	6	6219 C3	6219 C3	39 - 44	1,3	80	ZLOE 219/1 A
				80	657,5	5	227	112	30	290	440	350	19	491,5	457,5	32	58,0	6	6220 C3	6220 C3	36 - 41	ZLOE 219/1 B			
100	98	115	ZLOE 220/1	645,0	80	657,5	5	227	112	30	290	440	350	19	491,5	457,5	32	58,0	6	6220 C3	6220 C3	36 - 41	1,3	80	ZLOE 220/1 A
				80	657,5	5	227	112	30	290	440	350	19	491,5	457,5	32	58,0	6	6222 C3	6222 C3	40 - 45	ZLOE 220/1 B			
110	108	122	ZLOE 222/1	688,5	90	715,5	12	254	125	36	320	480	400	24	536,5	498,5	36	58,0	6	6222 C3	6222 C3	40 - 45	1,7	85	ZLOE 222/1 A
				90	715,5	12	254	125	36	320	480	400	24	536,5	498,5	36	58,0	6	6222 C3	6222 C3	40 - 45	ZLOE 222/1 B			
75	72	90	ZLOE 315/1	582,5	80	595,0	5	200	100	30	260	400	320	19	445,0	408,0	35	49,5	6	6315 C3	6315 C3	34,5 - 37,5	0,8	75	ZLOE 315/1 A
				80	595,0	5	200	100	30	260	400	320	19	445,0	408,0	35	49,5	6	6315 C3	6315 C3	34,5 - 37,5	ZLOE 315/1 B			
85	82	100	ZLOE 317/1	645,0	80	657,5	5	227	112	30	290	440	350	19	491,5	450,5	39	54,5	6	6317 C3	6317 C3	39 - 43	1,3	80	ZLOE 317/1 A
				80	657,5	5	227	112	30	290	440	350	19	491,5	450,5	39	54,5	6	6317 C3	6317 C3	39 - 43	ZLOE 317/1 B			
95	92	110	ZLOE 319/1	688,5	90	715,5	12	254	125	36	320	480	400	24	536,5	491,5	43	54,5	6	6319 C3	6319 C3	43 - 46	1,8	85	ZLOE 319/1 A
				90	715,5	12	254	125	36	320	480	400	24	536,5	491,5	43	54,5	6	6319 C3	6319 C3	43 - 46	ZLOE 319/1 B			

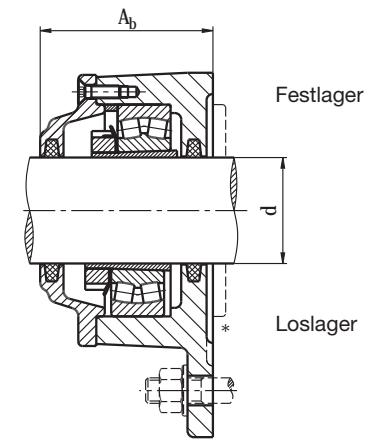
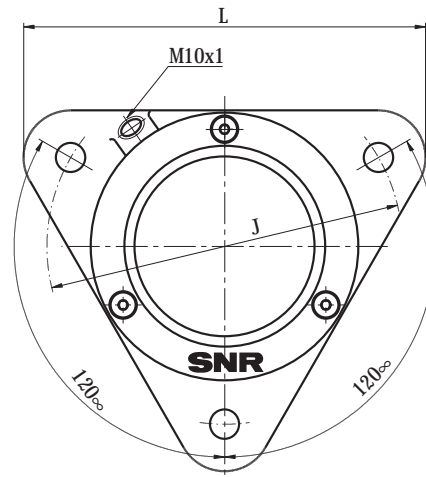
Diese Lagergehäuse können auch als Dreilager-Blockgehäuse ausgeführt werden.
Unsere Anwendungingenieure beraten Sie gern über unsere Möglichkeiten.

Flanschlagergehäuse 722500

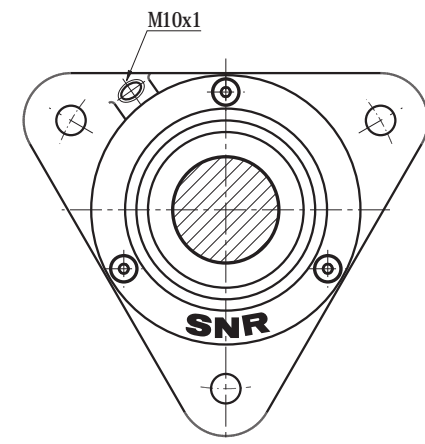
für Wälzlager mit Spannhülzenbefestigung



Ausführung A
Gehäuse für Wellenenden



Ausführung B
Gehäuse für durchgehende Wellen



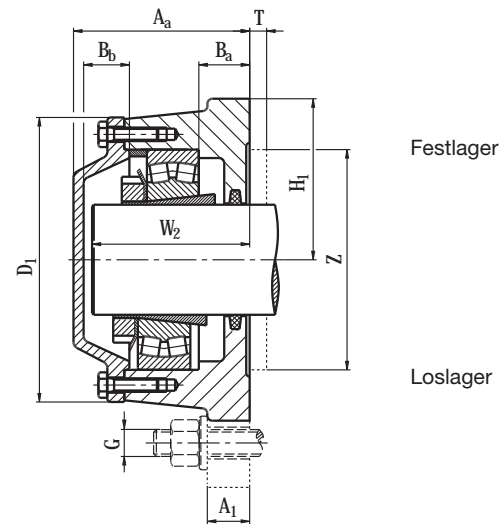
Welle d	Lagergehäuse Kurzzeichen	Abmessungen [mm]													Befestigung G	Gewicht ca. kg	Einbauteile				Deckelschrauben *1 DIN 7991	Filzstreifen DIN 5419 F2
		Aa	Ab	A1	Ba	Bb	D1	H	H1	J	L	W2	T*	Z*			Passende Lager	Spann- hülsen	Festring Anzahl	Kurzzeichen		
20	722505 DA	51,5	56,5	10	15	12,5	75	100	38	96	110	44	6	65	M10	1,1	1205 K C3	H 205	1	FR 52/5	M 5 x 16	FS 5 x 4 x 95
	722505 DB	-	-	-	-	-	-	-	-	-	-	-	-	-	-	-	2205 K C3	H 305	1	FR 52/2	-	-
25	722506 DA	57,0	59,5	12	16	15	86	117	44	116	130	47	6	70	M10	1,5	1206 K C3	H 206	1	FR 62/6	M 5 x 16	FS 6 x 5 x 118
	722506 DB	-	-	-	-	-	-	-	-	-	-	-	-	-	-	-	2206 K C3	H 306	1	FR 62/2	-	-
30	722507 DA	59,5	63,5	12	16	14,5	97	130	48,5	130	145	51	6	75	M12	1,8	1207 K C3	H 207	1	FR 72/8	M 5 x 16	FS 6 x 5 x 132
	722507 DB	-	-	-	-	-	-	-	-	-	-	-	-	-	-	-	2207 K C3	H 307	1	FR 72/2	-	-
		-	-	-	-	-	-	-	-	-	-	-	-	-	-	-	-	22207 K	H 307	1	FR 72/2	-
35	722508 DA	64,0	65,5	12	17	18	108	143	54	140	160	53	6	80	M12	2,3	1208 K C3	H 208	1	FR 80/7	M 5 x 16	FS 6 x 5 x 150
	722508 DB	-	-	-	-	-	-	-	-	-	-	-	-	-	-	-	2208 K C3	H 308	1	FR 80/2	-	-
		-	-	-	-	-	-	-	-	-	-	-	-	-	-	-	-	22208 K	H 308	1	FR 80/2	-
40	722509 DA	64,5	69,5	12	19	16,5	113	160	60	160	180	56	6	85	M12	3,0	1209 K C3	H 209	1	FR 85/6	M 6 x 20	FS 6 x 5 x 165
	722509 DB	-	-	-	-	-	-	-	-	-	-	-	-	-	-	-	2209 K C3	H 309	1	FR 85/2	-	-
		-	-	-	-	-	-	-	-	-	-	-	-	-	-	-	-	22209 K	H 309	1	FR 85/2	-
45	722510 DA	68,5	73	12	22	17,5	118	160	60	160	180	60	6	90	M12	3,0	1210 K C3	H 210	1	FR 90/5	M 6 x 20	FS 6 x 5 x 180
	722510 DB	-	-	-	-	-	-	-	-	-	-	-	-	-	-	-	2210 K C3	H 310	1	FR 90/2	-	-
		-	-	-	-	-	-	-	-	-	-	-	-	-	-	-	-	22210 K	H 310	1	FR 90/2	-
50	722511 DA	75,5	81,5	12	24	19,5	128	172	65	170	192	64	6	100	M12	4,1	1211 K C3	H 211	1	FR 100/6	M 6 x 20	FS 8 x 6,5 x 210
	722511 DB	-	-	-	-	-	-	-	-	-	-	-	-	-	-	-	2211 K C3	H 311	1	FR 100/2	-	-
		-	-	-	-	-	-	-	-	-	-	-	-	-	-	-	-	22211 K	H 311	1	FR 100/2	-
55	722512 DA	77,0	82	12	23	19	142	189	72	180	210	66	10	110	M12	4,8	1212 K C3	H 212	1	FR 110/8	M 6 x 20	FS 8 x 6,5 x 225
	722512 DB	-	-	-	-	-	-	-	-	-	-	-	-	-	-	-	2212 K C3	H 312	1	FR 110/2	-	-
		-	-	-	-	-	-	-	-	-	-	-	-	-	-	-	-	22212 K	H 312	1	FR 110/2	-

* Gehäuse sind auch mit Zentrierung an der Anflansfläche lieferbar.

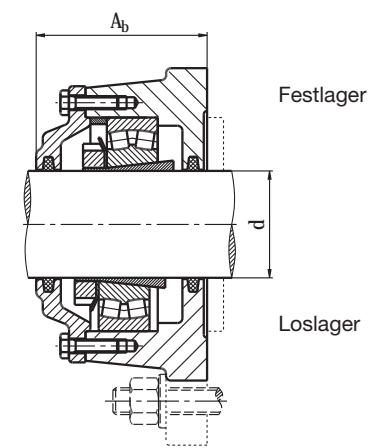
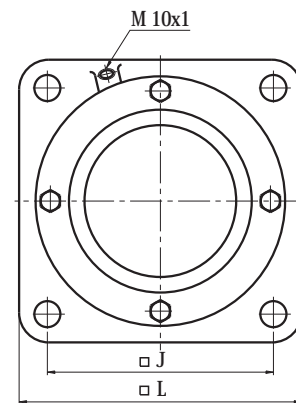
*1 bis 722513: 3 Schrauben
ab 722515: 4 Schrauben

Flanschlagergehäuse 722500

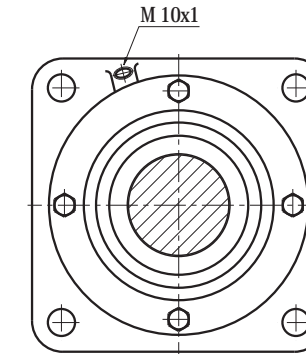
für Wälzlager mit Spannhülzenbefestigung



Ausführung A
Gehäuse für Wellenenden



Ausführung B
Gehäuse für durchgehende Wellen



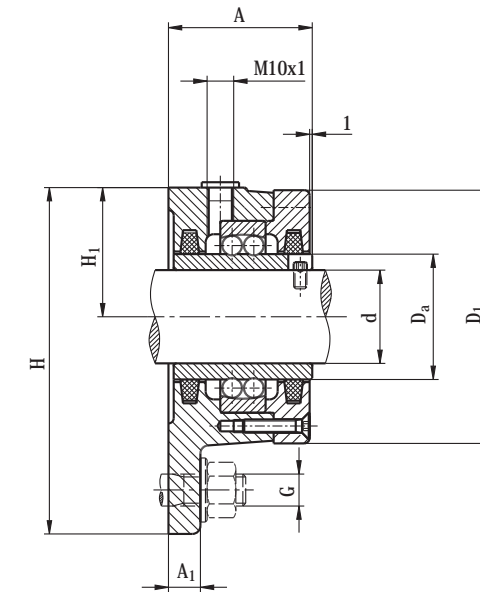
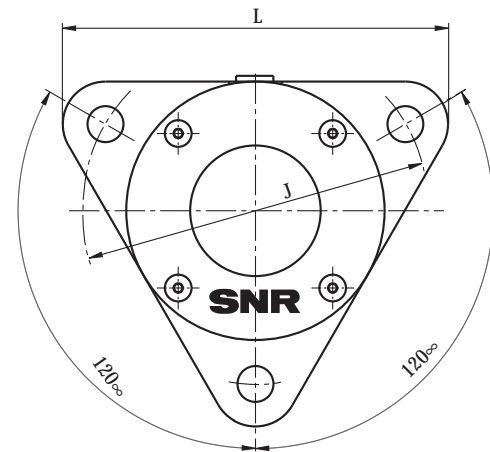
Welle d	Lagergehäuse Kurzzeichen	Abmessungen [mm]													Befestigung G	Gewicht ca. kg	Einbauteile					
		A _a	A _b	A ₁	B _a	B _b	D ₁	H	H ₁	J	L	W ₂	T*	Z*			Passende Lager	Spann- hülsen	Festring Anzahl	Kurzzeichen	Deckelschrauben *1 DIN 7991	Filzstreifen DIN 5419 F2
60	722513 DA	80	86	15	22	20	152	203	78	190	225	69	10	120	M12	5,9	1213 K C3	H 213	1	FR 120/10	M 6 x 20	FS 8 x 6,5 x 240
	722513 DB	-	-	-	-	-	-	-	-	-	-	-	-	-	-	-	2213 K C3	H 313	1	FR 120/2	-	-
65	722515 DA	104	104	25	30	27	168	-	95	152	190	86	10	130	M16	9,4	1215 K C3	H 215	2	FR 130/8	M 8 x 25	FS 8 x 6,5 x 260
	722515 DB	-	-	-	-	-	-	-	-	-	-	-	-	-	-	-	2215 K C3	H 315	1	FR 130/10	-	-
70	722516 DA	110	110	25	31	30	176	-	98	152	196	92	10	130	M 16	9,8	1216 K C3	H 216	2	FR 140/8,5	M 8 x 25	FS 9 x 7,5 x 280
	722516 DB	-	-	-	-	-	-	-	-	-	-	-	-	-	-	-	2216 K C3	H 316	1	FR 140/10	-	-
75	722517 DA	114	114	25	31	30	188	-	105	170	210	96	10	140	M 16	11,5	1217 K C3	H 217	2	FR 150/9	M 8 x 25	FS 9 x 7,5 x 300
	722517 DB	-	-	-	-	-	-	-	-	-	-	-	-	-	-	-	2217 K C3	H 317	1	FR 150/10	-	-
80	722518 DA	118	118	25	30	34	198	-	105	170	210	99	10	150	M 16	12,5	1218 K C3	H 218	2	FR 160/10	M 8 x 25	FS 9 x 7,5 x 315
	722518 DB	-	-	-	-	-	-	-	-	-	-	-	-	-	-	-	2218 K C3	H 318	1	FR 160/10	-	-
90	722520 DA	127	127	30	30	35	224	-	125	198	250	107	10	170	M 20	18,0	1220 K C3	H 220	je 1	FR180/10 + FR 180/12M10 x 30	-	FS10 x 8,5 x 350
	722520 DB	-	-	-	-	-	-	-	-	-	-	-	-	-	-	-	2220 K C3	H 320	1	FR 180/10	-	-
100	722522 DA	137	137	30	30	38	246	-	135	219	270	115	10	200	M 20	21,5	1222 K C3	H 222	2	FR 200/12,5	M 10 x 30	FS 12 x 10 x 390
	722522 DB	-	-	-	-	-	-	-	-	-	-	-	-	-	-	-	2222 K C3	H 322	1	FR 200/10	-	-
																	22222 K	H 322	1	FR 200/10	-	-

* Gehäuse sind auch mit Zentrierung an der Anflansfläche lieferbar.

*1 bis 722513: 3 Schrauben
ab 722515: 4 Schrauben

Flanschlagergehäuse F 11200

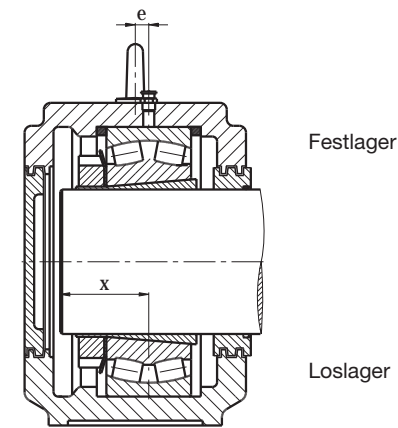
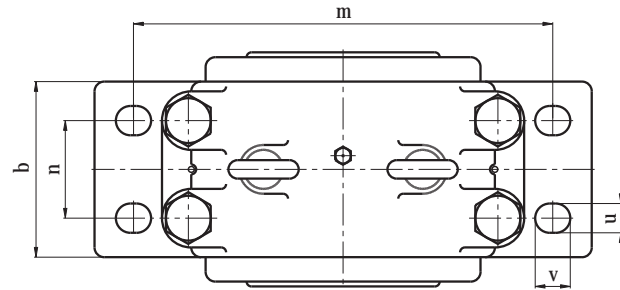
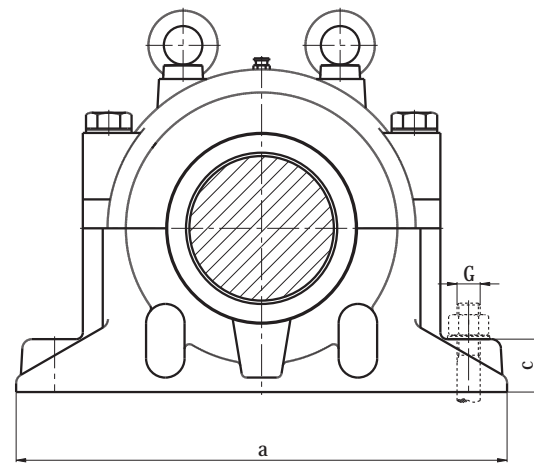
für Pendelkugellager mit breitem Innenring



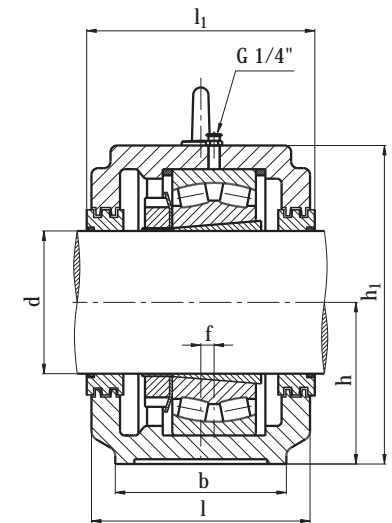
Welle d_1	Lagergehäuse Kurzzeichen	Abmessungen [mm]								Befestigung G	Gewicht ca. kg	Passende Lager	Deckelschrauben 4 Stück DIN 7991	Filzstreifen 2 Stück DIN 5419 F2
		A	A ₁	D _a	D ₁	H	H ₁	J	L					
20	F 11204	42	10	29,2	67	93	35,0	90	105	M10	0,8	11204	M 5 x 20	FS 6 x 5 x 132
25	F 11205	46	10	33,3	73	100	38,0	96	110	M10	1,0	11205	M 5 x 20	FS 6 x 5 x 150
30	F 11206	50	12	40,1	84	117	44,0	116	130	M10	1,4	11206	M 5 x 25	FS 6 x 5 x 165
35	F 11207	54	12	47,7	95	130	48,5	130	145	M12	1,8	11207	M 5 x 25	FS 8 x 6,5 x 190
40	F 11208	60	12	54,0	105	143	54,0	140	160	M12	2,3	11208	M 5 x 30	FS 8 x 6,5 x 225
45	F 11209	62	15	57,7	115	160	60,0	160	180	M12	3,3	11209	M 6 x 30	FS 8 x 6,5 x 235
50	F 11210	63	15	62,7	115	160	60,0	160	180	M12	3,6	11210	M 6 x 30	FS 8 x 6,5 x 260

Stehlagergehäuse SD 3100 TS

für Wälzlager mit Spannhülsenbefestigung



Ausführung A
Gehäuse für Wellenenden

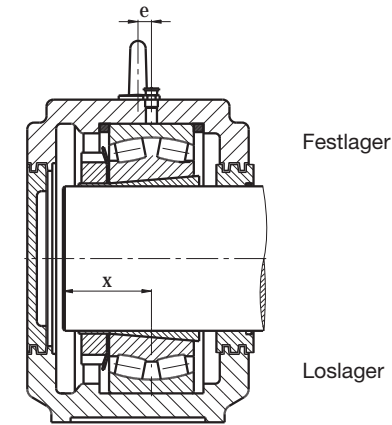
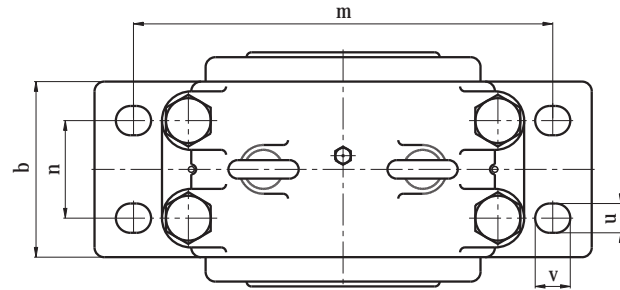
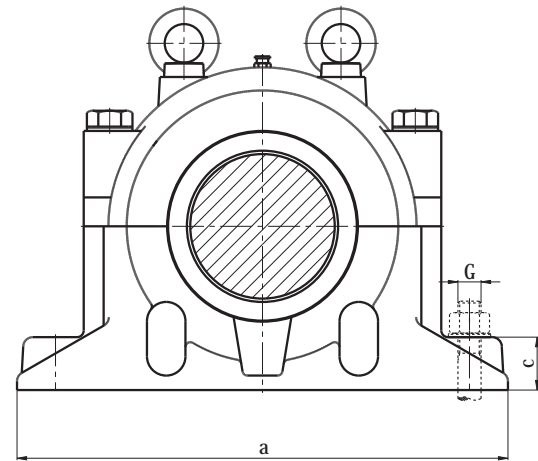


Ausführung B
Gehäuse für durchgehende Wellen

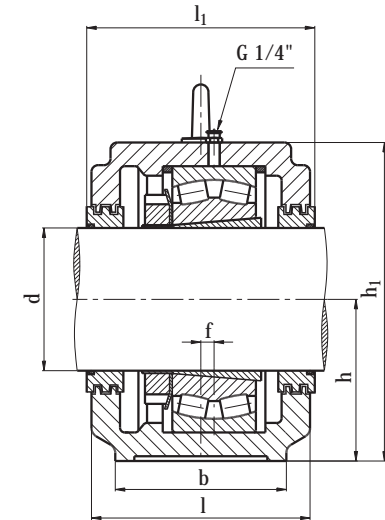
Welle d	Lagergehäuse Kurzzeichen	Abmessungen [mm]												Befestigung und Montage		Gehäuse Gewicht ca. kg	Passendes Lager	Bestückung des Lagergehäuses					
		a	b	c	e	f	h	h ₁	l	l ₁	m	n	u	v	G			X	Spannhülse	Festring Anzahl	Kurzzeichen	Labyrinth-ring	Deckel
150	SD 3134 TSA	510	180	70	14	14	170	335	230	-	430	100	30	36	M 24	65	70	23134 K	H 3134	2	FR 280/10	TS 34	TSA 34
	SD 3134 TSB									232													
160	SD 3136 TSA	530	190	75	15	15	180	355	240	-	450	110	30	42	M 24	68	72	23136 K	H 3136		FR 300/10	TS 36	TSA 36
	SD 3136 TSB									242													
170	SD 3138 TSA	560	210	80	10	10	190	375	260	-	480	120	30	42	M 24	80	88	23138 K	H 3138	2	FR 320/10	TS 38	TSA 38
	SD 3138 TSB									362													
180	SD 3140 TSA	610	230	85	10	10	210	410	280	-	510	130	37	51	M 30	82	122	23140 K	H 3140	2	FR 340/10	TS 40	TSA 40
	SD 3140 TSB									282													
200	SD 3144 TSAF	640	240	90	12	12	220	435	290	-	540	140	37	51	M 30	90	136	23144 K	H 3144	2	FR 370/10	TS 44	TSA 44
	SD 3144 TSAL									-													
	SD 3144 TSBF									292													
	SD 3144 TSBL									292													
220	SD 3148 TSAF	700	260	95	12	12	240	475	310	-	600	150	37	51	M 30	100	190	23148 K	H 3148	2	FR 400/10	TS 48	TSA 48
	SD 3148 TSAL									-													
	SD 3148 TSBF									312													
	SD 3148 TSBL									312													
240	SD 3152 TSAF	770	280	100	13	13	260	515	320	-	650	160	43	60	M 36	105	238	23152 K	H 3152	2	FR 440/10	TS 52	TSA 52
	SD 3152 TSAL									-													
	SD 3152 TSBF									322													
	SD 3152 TSBL									322													
260	SD 3156 TSAF	790	280	105	16	16	280	550	320	-	670	160	43	60	M 36	105	252	23156 K	H 3156	2	FR 460/10	TS 56	TSA 56
	SD 3156 TSAL									-													
	SD 3156 TSBF									322													
	SD 3156 TSBL									322													
280	SD 3160 TSAF	830	310	110	22	22	300	590	350	-	710	190	43	60	M 36	110	290	23160 K	H 3160	2	FR 500/10	TS 60	TSA 60
	SD 3160 TSAL									-													
	SD 3160 TSBF									352													
	SD 3160 TSBL									352													

Stehlagergehäuse SD 3100 TS

für Wälzlager mit Spannhülsenbefestigung



Ausführung A
Gehäuse für Wellenenden



Ausführung B
Gehäuse für durchgehende Wellen

Welle d	Lagergehäuse Kurzzzeichen	Abmessungen [mm]													Befestigung und Montage		Gehäuse Gewicht ca. kg	Passendes Lager	Bestückung des Lagergehäuses				
		a	b	c	e	f	h	h ₁	l	l ₁	m	n	u	v	G	X			Spannhülse	Festring Anzahl	Kurzzzeichen	Labyrinth- ring	Deckel
300	SD 3164 TSAF	880	330	115	23	23	320	630	370	-	750	200	43	60	M 36	120	340	23164 K	H 3164	2	FR 540/10	TS 64	TSA 64
	SD 3164 TSAL									-													
	SD 3164 TSBF									372													
	SD 3164 TSBL									372													
320	SD 3168 TSAF	950	360	120	24	24	340	675	400	-	810	220	43	62	M 36	155	380	23168 K	H 3168	2	FR 580/10	TS 68	TSA 68
	SD 3168 TSAL									-													
	SD 3168 TSBF									402													
	SD 3168 TSBL									402													
340	SD 3172 TSAF	1000	360	120	30	30	350	695	400	-	840	220	43	62	M 36	160	420	23172 K	H 3172	2	FR 600/10	TS 72	TSA 72
	SD 3172 TSAL									-													
	SD 3172 TSBF									402													
	SD 3172 TSBL									402													
360	SD 3176 TSAF	1040	360	120	30	30	360	715	400	-	870	220	43	62	M 36	165	490	23176 K	H 3176	2	FR 620/10	TS 76	TSA 76
	SD 3176 TSAL									-													
	SD 3176 TSBF									402													
	SD 3176 TSBL									402													
380	SD 3180 TSAF	1120	390	125	30	30	380	755	430	-	950	240	50	70	M 42	170	570	23180 K	H 3180	2	FR 650/10	TS 80	TSA 80
	SD 3180 TSAL									-													
	SD 3180 TSBF									432													
	SD 3180 TSBL									432													
400	SD 3184 TSAF	1170	420	130	35	35	410	810	460	-	1000	260	50	70	M 42	190	610	23184 K	H 3184	2	FR 700/10	TS 84	TSA 84
	SD 3184 TSAL									-													
	SD 3184 TSBF									462													
	SD 3184 TSBL									462													



Zusatzprogramm

Automatische Befettung

Lagerausfälle durch Fettmangel oder Fettüberschuß gehören seit der Einführung der SNR-Schmierbüchse der Vergangenheit an. Eine manuell einstellbare, konstant zugeführte Fettmenge sorgt bis zu zwölf Monate lang für ein einwandfreies Funktionieren jeder Lagerstelle. Die Schmierbüchse ist mit allen SNR-Standardfetten lieferbar. Sie ist explosionsgeschützt und kann in jeder Lage eingebaut werden. Weitere Informationen hierzu finden Sie in unserem aktuellen Maintenance Katalog.

SNR Fette

Die Broschüre informiert Sie über die wichtigsten technischen und physikalischen Eigenschaften der SNR-Standardfette. Sie erleichtert Ihnen die Auswahl eines geeigneten Schmiermittels für Ihre Anwendung.

SNR Induktionsanwärmgeräte

Mit diesen Geräten kann der Bediener die Wälzlagerinnenringe schnell und sicher erwärmen. Die Erwärmung ermöglicht eine leichte Montage und hohe Lebensdauer der Lager. Auch abgedichtete und gefettete Wälzlager können mit den Induktionsanwärmgeräten von SNR erwärmt werden. Es stehen verschiedene Gerätegrößen zur Auswahl

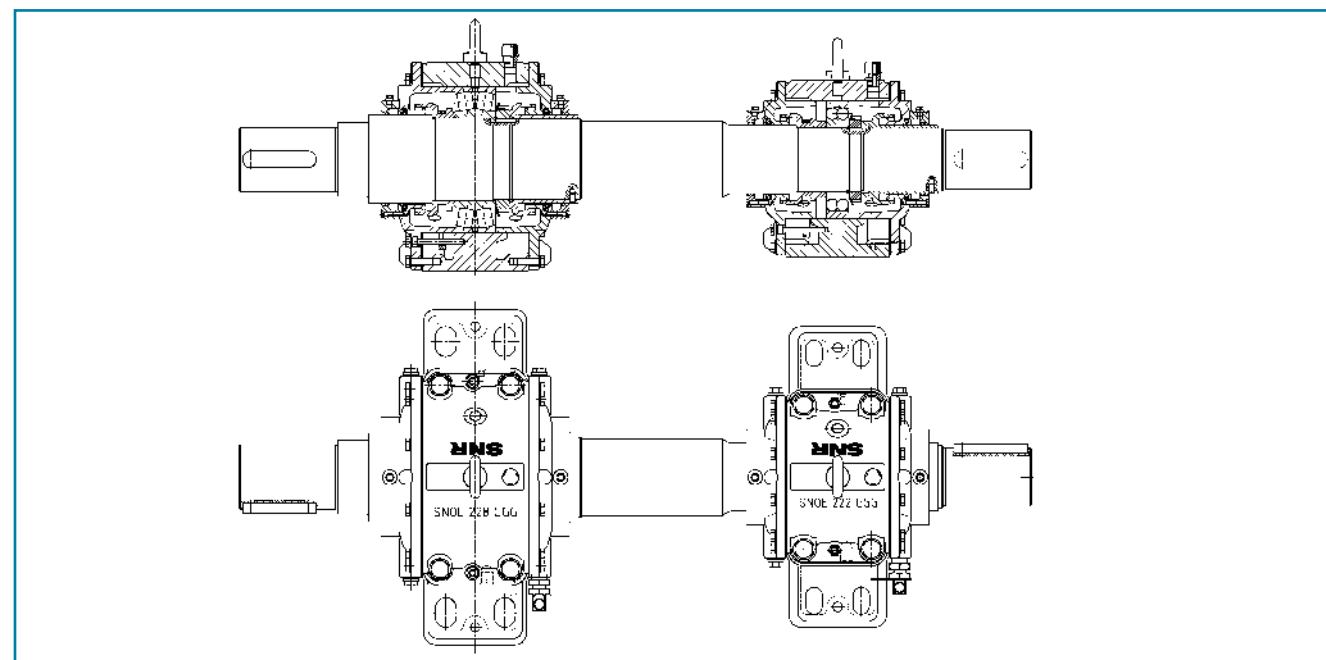
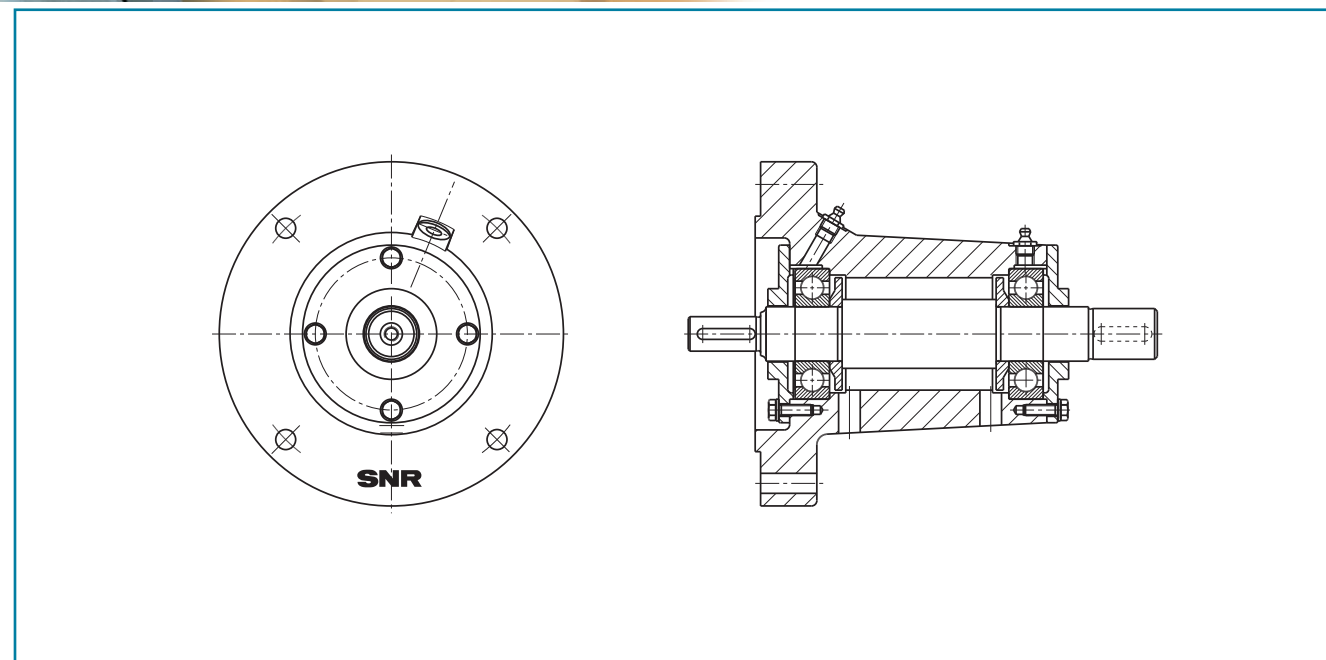
SNR Lager in PREMIER Qualität

SNR Pendelrollenlager **PREMIER** sind für Einsatzfälle konzipiert, bei denen hohe Belastungen, große Unwuchten, Verschmutzungen, Stöße und Vibrationen auftreten. Um diese Baureihen noch leistungsfähiger und betriebssicherer zu machen, sind die SNR Pendelrollenlager **PREMIER** hinsichtlich der Tragzahlen und der Lebensdauer optimiert worden. Durch die Verwendung hochreiner Stähle, die Optimierung der inneren Konstruktion sowie durch die Verbesserung der Herstellungsmethoden wurde eine Erhöhung der Tragzahlen um 18% und damit ein Steigerung der Lebensdauer um 75% erzielt.

Um mehr über SNR Pendelrollenlager in **PREMIER** Qualität zu erfahren, fordern Sie bitte unseren Katalog an.

SNR-Spezialwälzlager

Neben unserem vielfältigen Standardprogramm entwickeln wir in enger Zusammenarbeit mit unseren Kunden aller Industriezweige Spezialwälzlager. Diese Broschüre zeigt Ihnen eine kleine Auswahl der bereits erfolgreich eingesetzten Lösungen.



Wie Sie sehen, erstreckt sich der Service von SNR nicht nur auf die Wälzlagerauslegung, sondern auch auf komplette Lagereinheiten, d. h. Gehäuse komplett mit von uns montierten Wellen!

Alle Produkte zum Thema Wartung und Service finden Sie in unserem SNR-Maintenance Katalog.