



## KB659.26/KB659.27

### Doporučení pro montáž

**CITROËN:** Jumper (I, II, III), Relay (II, III)

**FIAT:** Ducato (I, II)

**PEUGEOT:** Boxer (I, II, III)

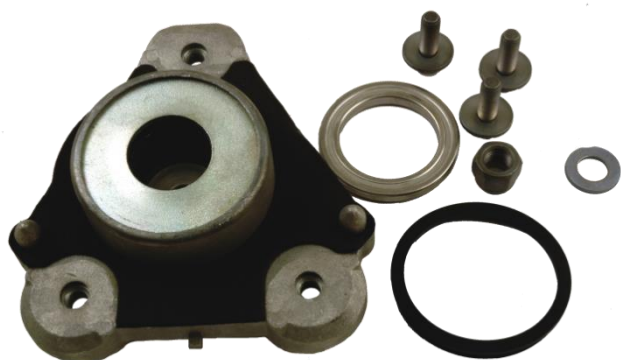
**Obj. č. OE**

1610531680

5031-78

9405031789

#### SADA NTN-SNR KB659.26



#### SADA NTN-SNR KB659.27



## BĚŽNÉ PROBLÉMY

### PŘEDČASNÉ POŠKOZENÍ DORAZU

#### Možné příčiny

##### Nesprávná montáž sady

Porucha je spojena s vniklým znečištěním; proto je důležité vyměnit všechny díly a především při zpětné montáži správně postupujte podle pokynů.

Tato porucha je výsledkem opačné montáže dvou dorazů a spojů (viz postup montáže).



#### POKYN

- Dodržujte směr dorazů: tmavá strana dorazu na stranu bloku filtru.
- Dodržujte směr těsnění: těsnicí chlopeč na straně bloku filtru.
- Postupujte opatrně, aby se při montáži nedeformoval spoj a nebyly příliš namazány obě sady.

### POKYNY PRO MONTÁŽ SADY



**Dodržujte směr dorazů: kovová strana není viditelná**



Správná montáž dorazu



Montáž těsnění na doraz

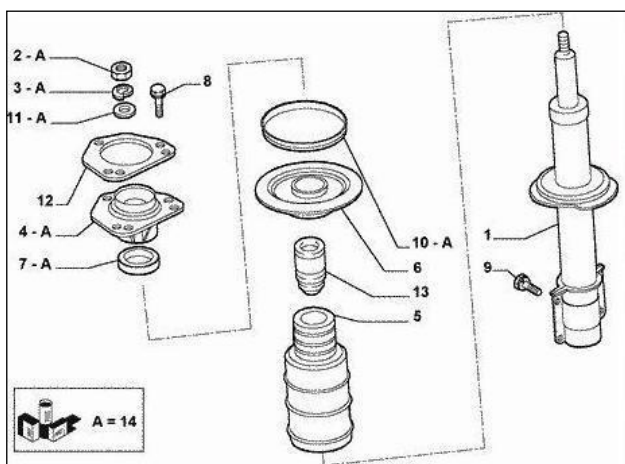
## Dodržujte směr těsnění: těsnicí chlopeň na straně bloku filtru



Montáž bloku filtru v držáku



Vzhled konečné montáže



Montážní uspořádání dílů

### Doporučení

Postupujte podle montážních pokynů výrobce vozidla a jím udaných utahovacích momentů.

Použití ve vozidle konzultujte s naším online katalogem: <http://lc.cx/catalog-ra>



Použijte QR kód pro vyhledání online

**VŽDY DODRŽUJTE DOPORUČENÍ  
VÝROBCE VOZIDLA!**

©NTN-SNR ROULEMENTS

Obsah tohoto dokumentu je chráněn autorskými právy vydavatele a jakékoli, i dílčí, reprodukování je zakázáno bez výslovného povolení. Nezávisle na pečlivé přípravě tohoto dokumentu odmítá NTN-SNR Roulements jakoukoli odpovědnost za chyby nebo opomenutí, které mohly uniknout, a za přímé či nepřímé škody vyplývající z jeho použití.

