



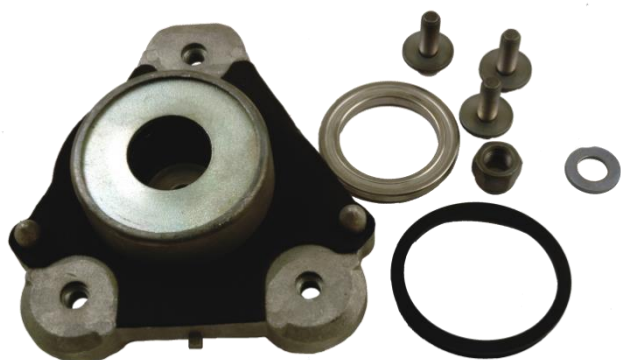
KB659.26/KB659.27

Montage/demontage richtlijnen

CITROËN: Jumper (I, II, III), Relay (II, III)
FIAT: Ducato (I, II)
PEUGEOT: Boxer (I, II, III)

OE referentie
1610531680
5031-78
9405031789

KIT NTN-SNR KB659.26



KIT NTN-SNR KB659.27



VEELVOORKOMENDE PROBLEMEN

VOORTIJDIG DEFECTE AANSLAG

Waarschijnlijke oorzaak

Foutieve montage van de kit.

Het defect wordt veroorzaakt door vervuiling die is binnengetreden: Het is belangrijk al de onderdelen te vervangen en de montagerichtlijnen volledig op te volgen.

Dit defect is een gevolg van een omgekeerde montage van de twee aanslagen en verbindingen (zie het assemblage proces).



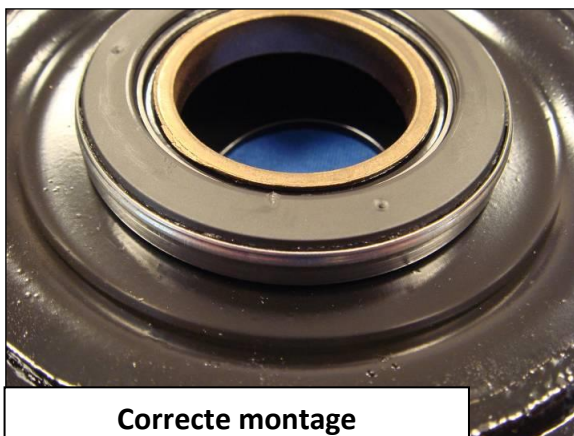
ADVIES

- Controleer de plaatsing van de aanslag: de donkere zijde van de aanslag moet tegen het filterblok zijn geplaatst.
- Controleer de richting van de afdichting: de afdichtlip moet aan de kant van het filterblok.
- Wees voorzichtig zodat de verbindingen tijdens de montage niet worden vervormd en gebruik niet overdadig veel smeermiddel op de twee sets.

MONTAGERICHTLIJNEN



Controleer de richting van de aanslag: de metalen zijde mag niet zichtbaar zijn

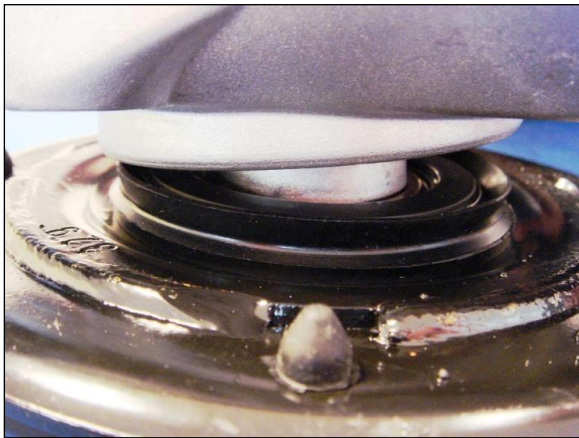


Correcte montage



Plaats afdichting op aanslag

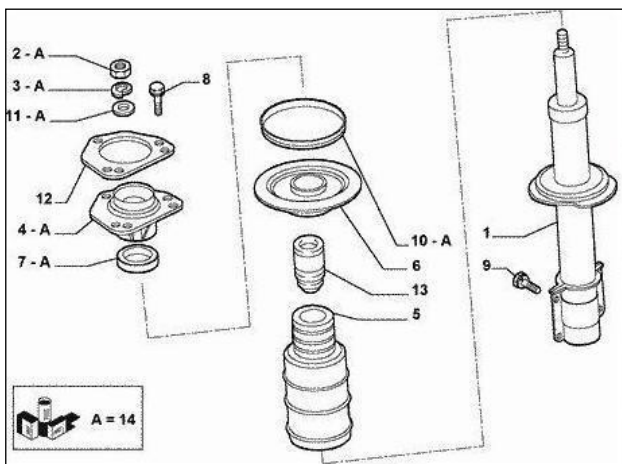
Controleer de richting van de afdichting: afdichtlip aan de kant van het filterblok



Plaatsing van filterblok in de houder



Uiterlijk van definitieve constructie



Layout van de onderdelen

Aanbevelingen

Volg de montageprocedure van de fabrikant en de door de fabrikant voorgeschreven aanhaalmomenten.

Raadpleeg de voertuigspecifieke toepassingen in onze online catalogus op <http://lc.cx/catalog-ra>



Met deze QR Code vindt u onze online catalogus

VOLG ALTJD DE AANWIJZINGEN VAN DE FABRIKANT VAN HET VOERTUIG!

©NTN-SNR REGLEMENT

Er rusten copyrights op de inhoud van dit document. Elke vermenigvuldiging, zelfs deels, is verboden zonder toestemming van de uitgever.

Hoewel de inhoud van dit document zorgvuldig is samengesteld, aanvaardt NTN-SNR geen enkele aansprakelijkheid voor fouten of hiaten die er desondanks kunnen voorkomen, noch voor verlies of schade die uit het gebruik van dit document voortvloeien.