



KB659.26/KB659.27

Zalecenia dotyczące montażu/demontażu.

CITROËN : Jumper (I, II, III), Relay (II, III)
FIAT : Ducato (I, II)
PEUGEOT : Boxer (I, II, III)

Numery OE
1610531680
5031-78
9405031789

KIT NTN-SNR KB659.26



KIT NTN-SNR KB659.27





Problemy z korozją

Przedwczesne zatarcie się łożyska

Prawdopodobna przyczyna

Nieprawidłowy montaż zestawu

Uszkodzenia związane z zanieczyszczeniem i korozją łożyska górnego mocowania najczęściej spowodowane są nie przestrzeganiem instrukcji montażu oraz nie zastosowaniem nowego zestawu montażowego. Często zdarzają się przypadki odwrotnego zamontowania łożyska, co skutkuje łatwym dostępem zanieczyszczeń do jego wnętrza (brak odpowiedniego uszczelnienia).



Porady

- Sprawdź stronę montażu łożyska (czarnym uszczelnieniem do góry).
- Przestrzegaj kolejności montażu poszczególnych części zestawu.
- Należy uważać aby nie uszkodzić uszczelnień podczas montażu, oraz nie smarować dodatkowo części zestawu.

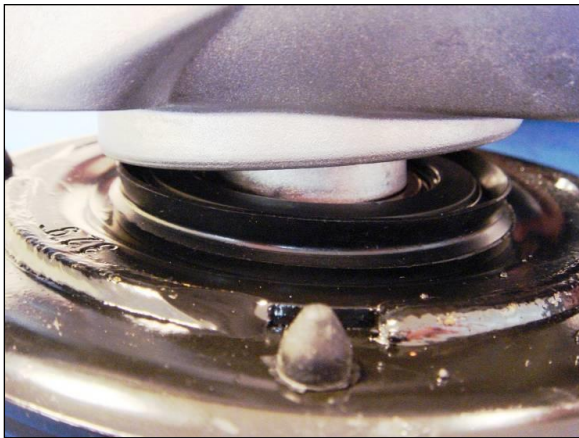
Instrukcja montażu zestawu górnego mocowania.



Przestrzegać prawidłowych stron łożyska



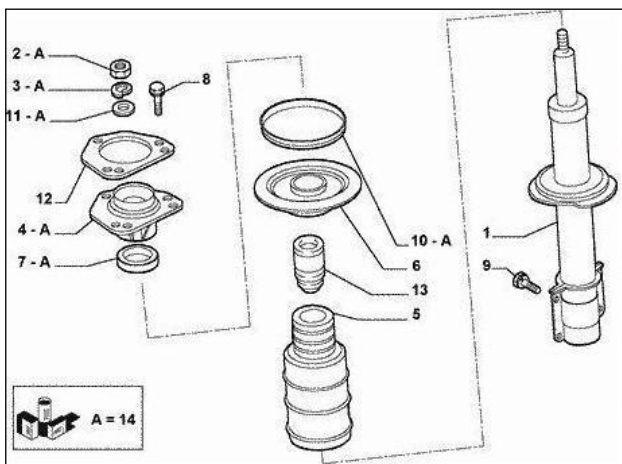
Przestrzegać prawidłowego montażu uszczelnienia.



Miejsce współpracy uszczelniacza z obudową



Prawidłowo zmontowane mocowanie



Schemat montażowy

Zalecenia

Przestrzegaj instrukcji montażu producenta.

Można je znaleźć w naszym katalogu elektronicznym : <http://lc.cx/catalog-ra>



Zeskanuj kod QR by łatwiej znaleźć potrzebne informacje w naszym katalogu

Bezwzględnie należy stosować się do zaleceń producenta pojazdu!

©NTN-SNR ROULEMENTS

Treść tego dokumentu jest chroniona prawem autorskim wydawcy i jego powielanie, nawet częściowe, jest zabronione bez pisemnej zgody redakcji. Pomimo staranności w przygotowaniu tego dokumentu, firma NTN-SNR nie ponosi żadnej odpowiedzialności za błędy lub pominięcia, które mogą spowodować straty lub szkody bezpośrednie lub pośrednie wynikające z ich wykorzystania.

