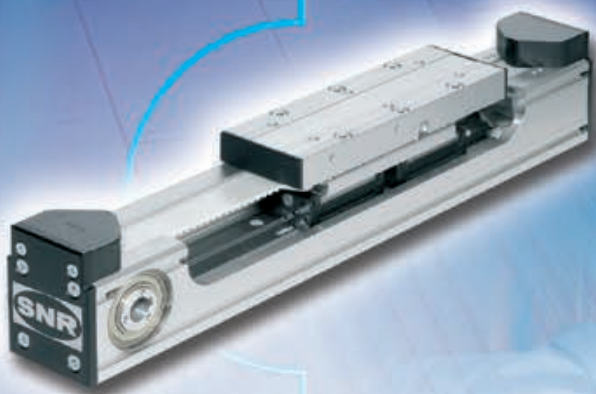


**SNR - Ваш гид
по линейным модулям**



Производитель подшипников, известный во всем мире



Уже почти век компания SNR специализируется на разработке, конструировании и производстве подшипников.

Сегодня дистрибьюторская сеть SNR расположена более чем в 200 странах. Мы предлагаем Вам опыт третьего по величине в Европе производителя подшипников с производством по всему миру.

Производство SNR сертифицировано по ISO 9001 с 1990 года. Вскоре после этого последовала сертификация AQF и QS9000. И дополняет политику в области управления качеством сертификация ISO 14001 и ISO 9001-2000 по разработке и продажам.

Линейные модули SNR разработаны, произведены и испытаны в реальных условиях на нашем заводе в Белефельде. С нашей хорошо организованной сетью инженеров по продажам и торговых агентов по всему миру мы предлагаем специализированную и компетентную техническую поддержку в любое время.

Линейные модули SNR – это универсальное оборудование, которое отвечает непрерывно растущим требованиям автоматизации производственных процессов.

Они используются в самых различных отраслях, таких как автоматизация зданий, станкостроение, электротехническое и электронное оборудование, автомобильная промышленность, полиграфия, специальное оборудование, «чистые комнаты» в полупроводниковой и пищевой промышленности.

Модульная конструкция обеспечивает разнообразие конкретных вариантов в зависимости от задач, и предлагает не только различные конструкции привода и направляющих, но также оставляет достаточную свободу для специальных решений по требованиям заказчика.

Это означает снижение затрат на разработку и других расходов конечного потребителя.

Линейные модули SNR могут легко комбинироваться друг с другом и встраиваться в существующую систему. Они предоставляют дополнительные преимущества благодаря своей надежности и долговечности.

Проектирование в SNR обеспечивает единую поддержку для конструирования отдельных линейных модулей и разработки системных решений. За счет оптимального взаимодействия механики и электроники мы предлагаем небольшое время разработки при оптимальной конфигурации.

1. Описание продукции

4-21

2. Линейные модули – серия АХС

AXC40Z	22
AXC40S	24
AXC60Z	26
AXC60A.....	28
AXC60S.....	30
AXC80Z	32
AXC80A.....	34
AXC80S.....	36
AXC120Z	38
AXC120A	40
AXC120S	42

3. Параллельные модули – серия АХДЛ

AXDL110Z	44
AXDL110S	46
AXDL160Z.....	48
AXDL160S	50
AXDL240Z	52
AXDL240S	54

4. Однокоординатные столы – серия AXLT

AXLT155.....	56
AXLT225.....	58
AXLT325.....	60
AXLT455.....	62

5. Линейные модули – серия AXS

AXS120TM280.....	64
AXS120TM500.....	66
AXS200M200.....	68
AXS200M250.....	70
AXS230M320.....	72
AXS280M400.....	74
AXS280Z.....	76
AXS280M200.....	78
AXS460M250.....	80

6. Детали привода AXС / AXDL / AXLT..... 82 - 91

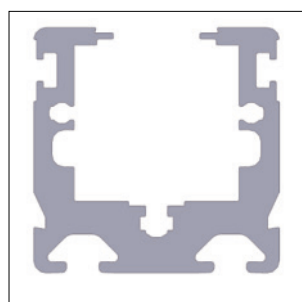
7. Выключатели..... 92 - 99

8. Соединительные и крепежные элементы . . .	100 - 110
9. Заглушка паза АХС / АХDL	111
10. Многокоординатные системы	112-119
11. Общая информация о смазывании	120
12. Специальные решения	122
13. Расшифровка обозначения для линейных модулей SNR	127
14. Форма запроса	128
15. Дополнительная документация	130

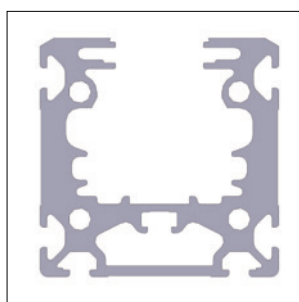
AXC / AXDL / AXLT

	Размеры профиля [мм]	Привод	Шаг [мм] или (для ремня) подача [мм/об.]	Динамическая грузоподъемность [Н]	Максимальная скорость [м/с]	Шариковые рельсовые направляющие	Роликовые направляющие
AXC40-Z	40 x 40	Зубчатый ремень	75	210	10		•
AXC60-Z	60 x 60		150	560	10	•	•
AXC80-Z	80 x 80		200	870	10	•	•
AXC120-Z	120 x 120		320	2500	10	•	•
AXDL110-Z	110 x 50		175	980	10	•	•
AXDL160-Z	160 x 66		224	1830	10	•	•
AXDL240-Z	240 x 100		272	5000	10	•	•
AXC60-A	60 x 60		150	560	10	•	•
AXC80-A	80 x 80		200	870	10	•	•
AXC120-A	120 x 120		320	2500	10	•	
AXC40-S	40 x 40	Винтовая передача	3/ 5/ 10	1000	1	•	
AXC60-S	60 x 60		4/ 5/ 8/ 10/ 16	3600	1,6	•	•
AXC80-S	80 x 80		4/ 5/ 8/ 20/ 50	5200	2	•	•
AXC120-S	120 x 120		5/ 6/ 10/ 12/ 20/ 32	9500	2	•	•
AXDL110-S	110 x 50		4/ 5/ 8/ 10/ 16	3600	1,6	•	
AXDL160-S	160 x 66		4/ 5/ 8/ 10/ 20/ 50	5200	2	•	
AXDL240-S	240 x 100		5/ 6/ 10/ 12/ 20/ 32	9500	2	•	
AXLT155	155 x 33		4/ 5/ 8/ 20	5200	2	•	
AXLT225	225 x 40		5/ 10/ 25	4700	2	•	
AXLT325	325 x 50		5/ 6/ 10/ 12/ 20/ 32	9500	2	•	
AXLT455	455 x 70	5/ 7/ 10/ 20/ 40	16300	2	•		

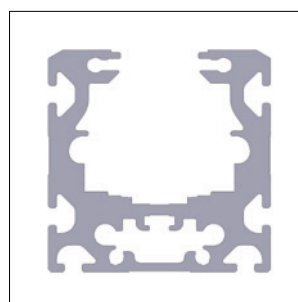
Сечение профиля AXC



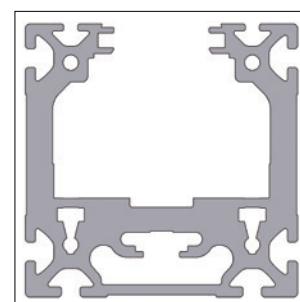
AXC40



AXC60



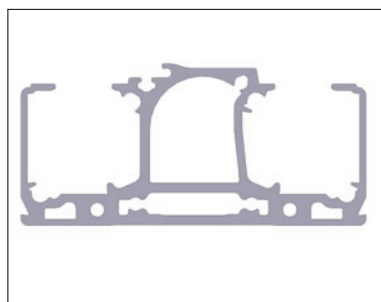
AXC80



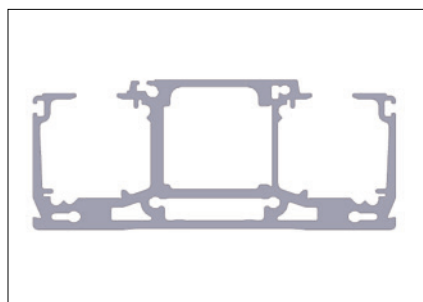
AXC120

Без направляющих	Максимальная общая длина [м]	Грузоподъемности и моментные нагрузки (динамические)					
		Fy[N]	Fz [N]	-Fz [N]	Mx [Nm]	My [Nm]	Mz [Nm]
	6	310	170	170	2,4	3,9	7,0
	8	2750	2750	2750	19	95	95
	8	5400	5400	5400	60	310	310
	8	10500	10500	10500	145	1750	1750
	6,1	2200	2200	7700	75	100	100
	6,1	8700	8700	8700	430	430	430
	6,35	12300	12300	12300	950	1050	1050
	8	2750	2750	2750	19	95	95
	8	4300	4300	4300	43	205	205
	10	8700	8700	8700	120	790	790
	2,5	660	660	660	4,5	18	18
	3,5	3400	3400	3400	24	200	200
•	5,5	5400	5400	5400	54	420	420
	4,5	11000	11000	11000	150	950	950
	3,5	2800	2800	2800	95	130	130
	3,5	10900	10900	10900	540	700	700
	4,5	15500	15500	15500	1200	1300	1300
	3,5	6900	6900	6900	340	420	420
	3,5	10900	10900	10900	810	930	930
	3,2	22000	22000	22000	2250	2700	2700
	3,2	30000	30000	30000	3950	3700	3700

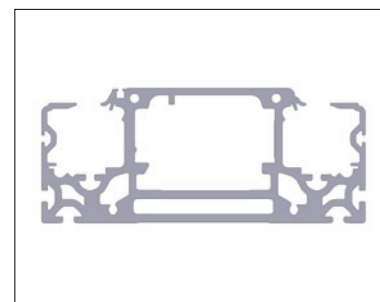
Сечение профиля AXDM



AXDL110



AXDL160



AXDL240

Обзор продукции AXS

	AXS120T	AXS200M	AXS230M	AXS280Z	AXS280M	AXS460M	
Размеры профиля [мм]	120x120	200x100	230x160	280x170	280x170	400x300	
Привод	ременный, реечный	реечный	реечный	реечный	реечный	реечный	
Подача [мм/об.]	500 280	250 200	320	480	400 200	250	
Динамическая грузоподъемность [Н]	2500	6130	10750	4000	3190	5860	
Скорость [м/с]	10	3,4	2,5	6	3,3	6	
Шариковые рельсовые направляющие	•	•	•	•	•	•	
Максимальная общая длина [м]	3	6	10	10*	10*	10*	
Грузоподъемности и моментные нагрузки (динамические)	Fy [N]	12200	17400	17400	24000	28000	28000
	Fz [N]	12200	17400	17400	24000	28000	28000
	-Fz [N]	12200	17400	17400	24000	28000	28000
	Mx [Nm]	470	1200	1200	2600	3000	4500
	My [Nm]	1750	2200	1850	2950	4300	5800
	Mz [Nm]	1750	2200	1850	2950	4300	5800

* Большие длины со стыкованными алюминиевыми профилями доступны по запросу

I Динамические грузоподъемности систем направляющих

Модули	Система направляющих	Cy [кН]	Cz [кН]	Mx [кНм]	My [кНм]	Mz [кНм]
AXC40S	B	6,40	5,38	0,02	0,15	0,18
AXC40Z	L	2,68	1,65	0,02	0,04	0,06
AXC60S	B	11,46	11,46	0,04	0,57	0,57
	C	27,86	27,86	0,10	1,76	1,76
	L	6,83	4,43	0,08	0,22	0,33
AXC60Z	B	27,86	27,86	0,10	1,03	1,03
	L	6,83	4,43	0,08	0,22	0,33
AXC80S	B	45,92	45,92	0,21	3,88	3,88
	L	6,54	9,11	0,20	0,46	0,65
	F	-	-	-	-	-
AXC80Z	B	45,92	45,92	0,21	2,32	2,32
	C	45,92	45,92	0,21	2,76	2,76
	L	24,17	16,11	0,44	0,81	1,21
AXC120S	C	95,08	95,08	0,62	9,22	9,22
	L	24,17	16,11	0,54	1,82	2,73
AXC120Z	B	95,08	95,08	0,62	8,75	9,74
	C	105,86	105,86	0,69	21,22	21,22
	L	36,25	24,17	0,81	1,82	2,73
	M	48,33	32,22	1,07	4,29	6,44
AXDL110S	B	22,92	22,92	0,80	1,12	
AXDL110Z	B	22,92	22,92	0,80	1,12	
	L	1,75	1,77	0,07	0,09	
AXDL160S	B	91,84	91,84	4,82	6,43	
AXDL160Z	B	91,84	91,84	4,82	4,78	
	L	10,13	10,13	0,51	0,70	
AXDL240S	B	127,72	127,72	10,73	11,88	
AXDL240Z	B	127,72	127,72	10,73	11,88	
	L	24,77	24,77	2,11	1,96	
AXLT155	B	55,72	55,72	2,93	2,38	
AXLT155	C	55,72	55,72	2,93	3,43	
AXLT225	B	91,84	91,84	7,35	6,47	
AXLT225	C	91,84	91,84	7,35	8,59	
AXLT325	B	190,16	190,16	21,87	19,40	
AXLT325	C	190,16	190,16	21,87	26,62	
AXLT455	B	261,48	261,48	39,22	36,61	
AXS120T-E1	B	127,72	127,72	5,11	21,07	
AXS120T-E2	B	71,00	71,00	3,26	6,57	
AXS200-M200	B	190,16	190,16	14,26	13,12	
AXS200-M250	B	190,16	190,16	14,26	23,20	
AXS230-M	B	190,16	190,16	14,26	23,01	
AXS280-M	B	287,68	287,68	34,81	52,36	
AXS280-Z	B	261,48	261,48	31,64	36,35	
AXS460-M	B	287,68	287,68	54,66	74,94	

I Компактные линейные модули

Компактные линейные модули серии АХС универсальны в применении: отдельно или в комбинации с другими линейными модулями этой же серии или серии АХS в многоосевой системе.

- Встроенная муфта

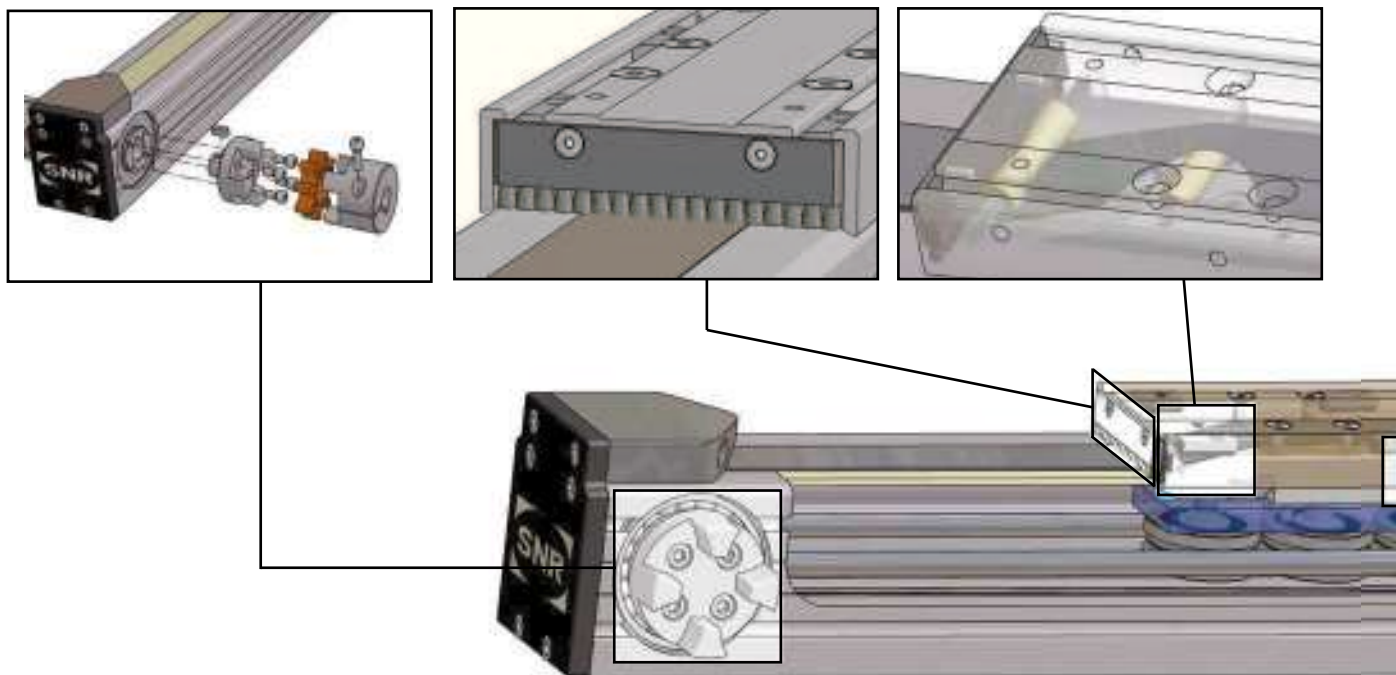
Передача момента обеспечивается муфтой трения, соединенной со шкивом. Такая передача момента также обеспечивает соединение без зазора и износа по сравнению с соединением при помощи шпонки, которое обычно используется в большом динамическом диапазоне. Ведущий и натяжной шкивы встроены в алюминиевый профиль, что приводит к оптимальному соотношению длины хода и общей длины линейного модуля.

- Грязесъемные щетки

Грязесъемные щетки надежно удаляют загрязнение с защитной полосы и алюминиевого профиля.

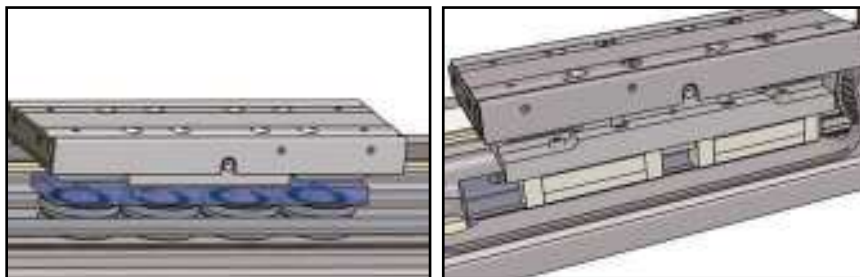
- Защитная полоса

Защитная полоса проверенной конструкции защищает систему направляющих от загрязнений. Специальная геометрия также обеспечивает надежную посадку защитной полосы даже при установке в перевернутом положении.



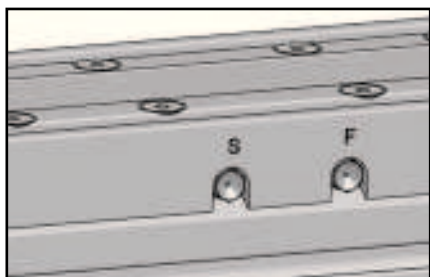
- **Различные системы направляющих**

Использование роликовых направляющих или шариковых рельсовых направляющих позволяет оптимально приспособить модуль к конкретному применению.



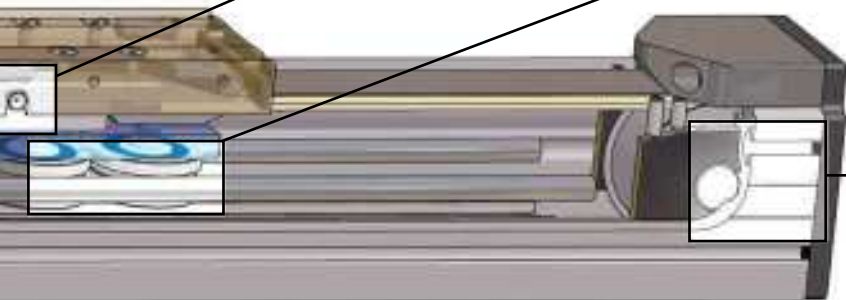
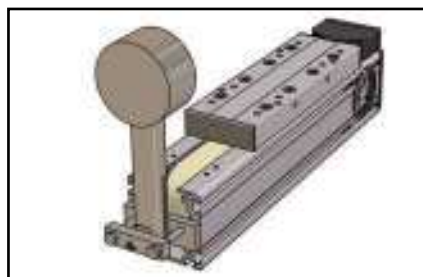
- **Удобное повторное смазывание**

Все линейные модули типа АХС с шариковинтовыми передачами или шариковыми рельсовыми направляющими снабжены смазочными ниппелями с обеих сторон, чтобы обеспечить наилучшую доступность. Винтовая передача и линейная направляющая смазываются отдельно для оптимального смазывания каждой из них.



- **Натяжение зубчатого ремня**

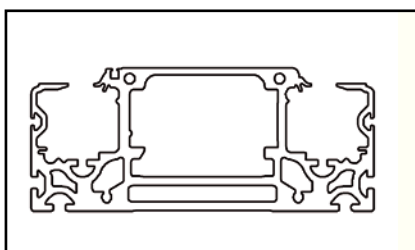
Радиально регулируемый натяжной шкив гарантирует 100% регулируемость и повторяемость для заданного натяжения ремня. Эта технология позволяет повторно натянуть ремень без необходимости устранения нагрузки в случае обслуживания.



I Параллельные линейные модули

- Профили с высокой жесткостью

Закрытые профили обеспечивают высокую жесткость, особенно в сочетании с зубчатым ремнем.



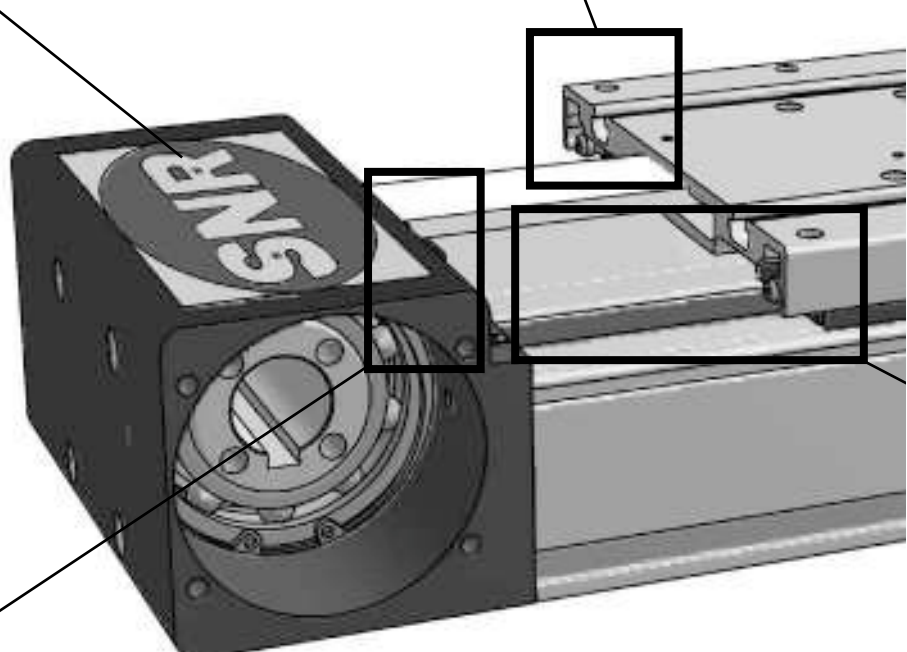
- Повторное смазывание

Винтовая передача и линейная направляющая смазываются отдельно. Точки смазки расположены на обоих торцах каретки.



- Уплотнение

Со стороны ведущего шкива установлена грязесъемная щетка.



- Простота обслуживания

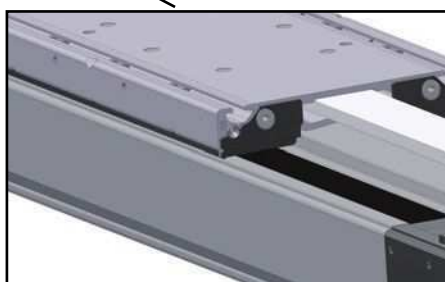
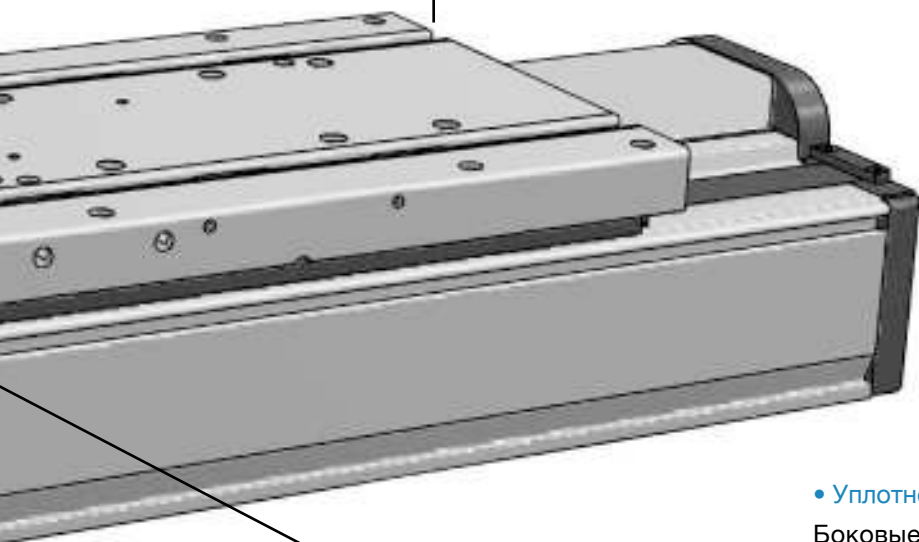
Модульная конструкция снижает расходы на обслуживание. Зубчатые ремни, защитные ленты и возвратные шкивы могут быть заменены без необходимости демонтажа каретки или снятия нагрузки.

- Дополнительные опции направляющих и привода

Опциональная система направляющих состоит из двух параллельных направляющих с перекрестными роликами или двух шариковых рельсовых направляющих.

Стальные валы роликовых направляющих закреплены в профиле под углом 45°.

Доступные системы привода – это зубчатый ремень или прецизионная шариковинтовая передача.



- Уплотнение

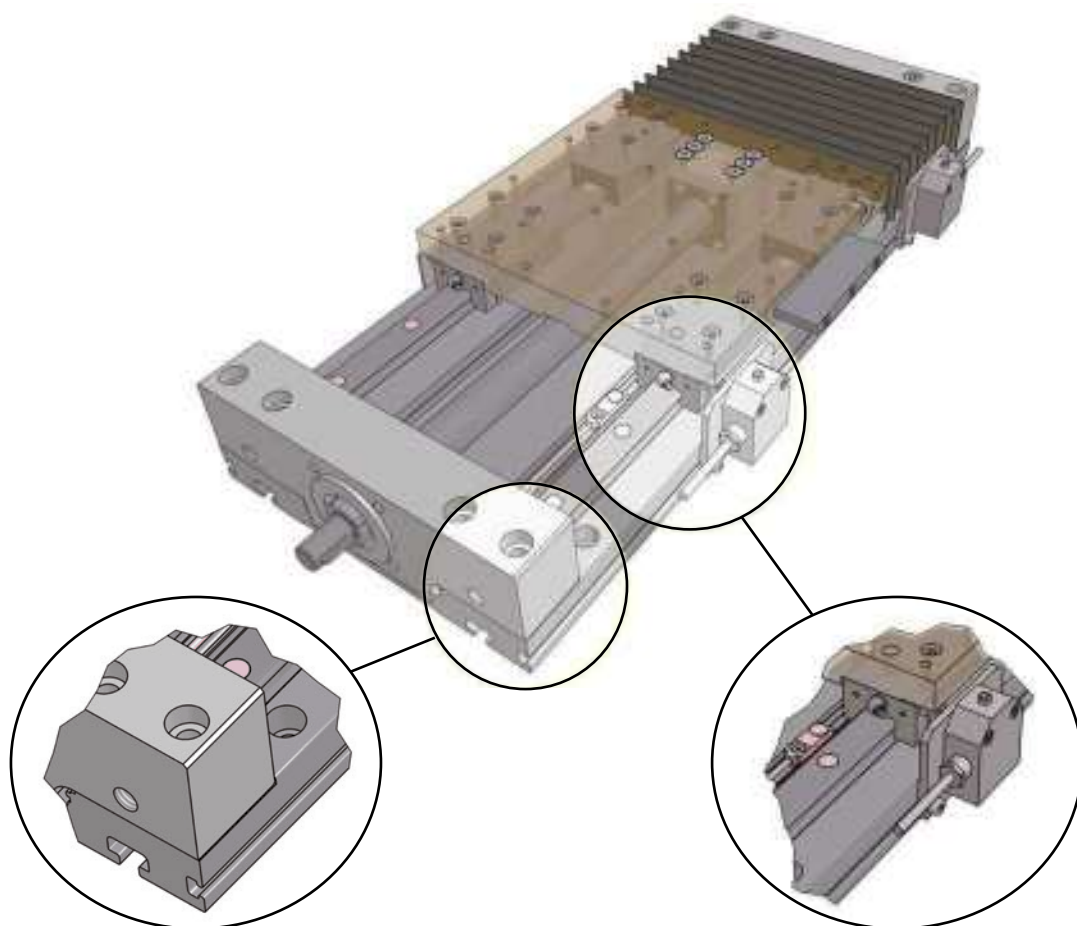
Боковые уплотнения на каретке и защитные полосы специальной формы защищают направляющую систему и привод от загрязнений. Защитные полосы приспособлены к каретке.

Кроме того, параллельные модули могут поставляться с фетровыми скребками и внутренними уплотнениями, обеспечивающими большую степень защиты. Фетровые скребки удаляют загрязнения с защитной полосы и профиля.

I Однокоординатные столы

Для больших нагрузок, особенно моментных, отличным решением являются однокоординатные столы серии AXLT.

Интегрированный привод с шариковинтовой передачей обеспечивает точное движение даже при высоких нагрузках. Две параллельные профильные рельсовые шариковые направляющие обеспечивают восприятие высоких моментных нагрузок. Все внутренние компоненты, такие как ШВП, направляющие и выключатель, могут быть защищены от внешних воздействий опциональной гофрозащитой.



• Крепление

В зависимости от места установки и размера, линейные столы могут быть прикручены сверху или снизу с использованием пазовых сухарей.

• Концевые выключатели

В качестве ограничителей перемещения доступны индуктивные бесконтактные выключатели или устанавливаемые снаружи концевые выключатели

I Телескопические модули

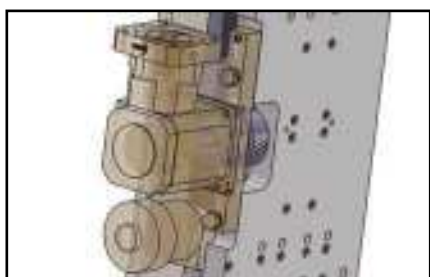
Телескопические модули отличаются оптимально синхронизированными направляющими и комбинацией ременного привода с передачей «шестерня-рейка».

Они особенно подходят для применения в ограниченном пространстве, как в горизонтальном, так и в вертикальном положении и могут развивать скорости до 10 м/с.

Телескопические модули могут поставляться в комбинации с нашими портальными модулями или встраиваться в существующую или разрабатываемую систему как отдельный модуль.

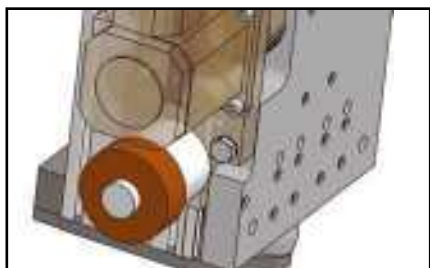
• Привод

Телескопическая конструкция состоит из комбинированной передачи, включающей передачу с зубчатой рейкой и ременную передачу



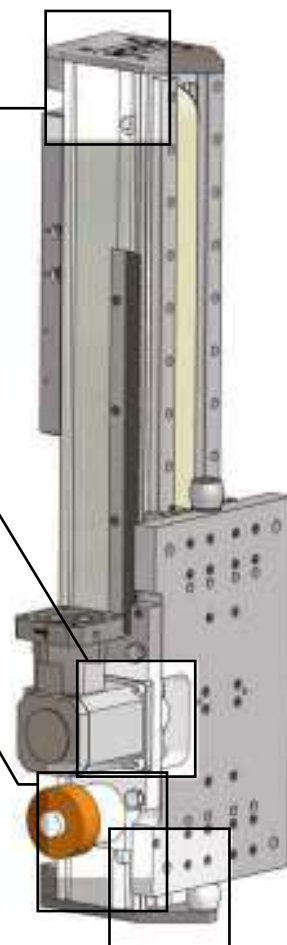
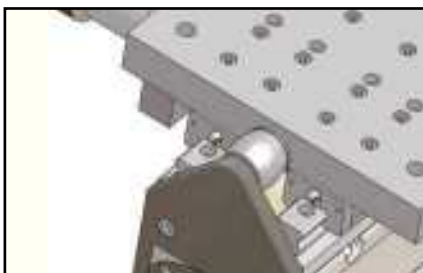
• Смазывание

Оптимальное смазывание передачи с зубчатой рейкой обеспечивается системой постоянной подачи смазки в комбинации с фетровым колесом.



• Амортизаторы

Стандартный амортизатор использован как механический ограничитель хода.



I Вертикальные порталные модули

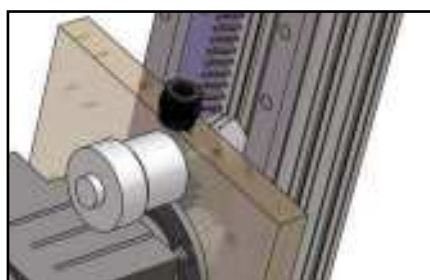
Вертикальные порталные модули большей частью используются в области вертикальных перемещений и подъема благодаря высокой способности привода с зубчатыми рейками нести динамическую нагрузку. Благодаря различным конструкциям профиля и жесткой конструкции системы шариковых рельсовых направляющих может быть перемещен вес до 1000кг.

При использовании вертикальных модулей существует риск срыва груза. Для гарантии защиты и повышения безопасности, как дополнительный элемент может быть использован стопорный тормоз.

Вертикальные порталные модули могут быть снабжены стопорным тормозом по запросу (см. пример на стр 123).

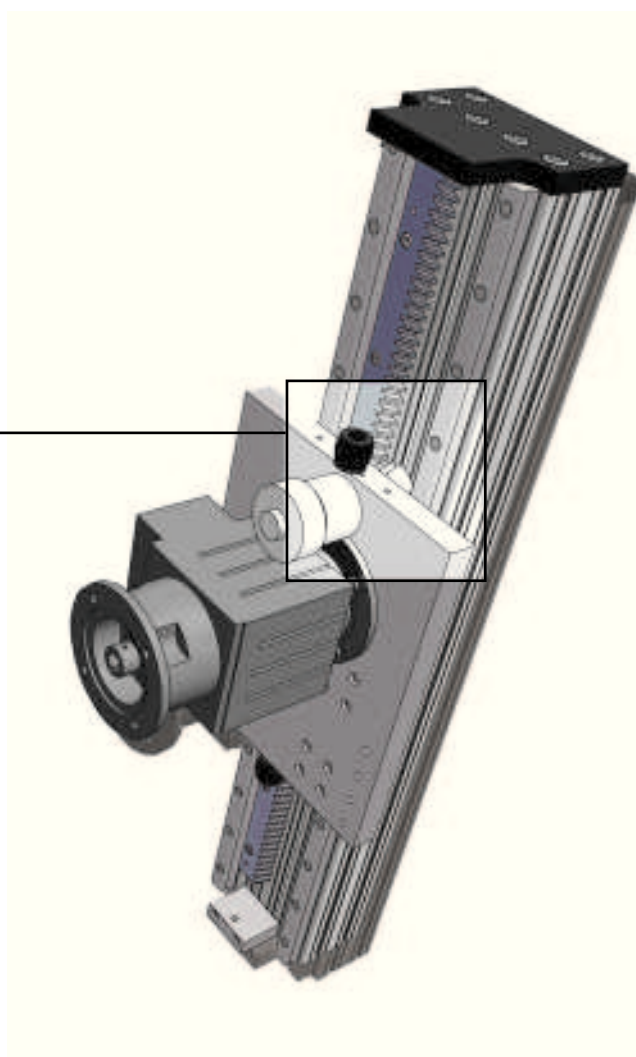
• Смазывание

Оптимальное смазывание для передачи с зубчатой рейкой обеспечивается системой постоянной подачи смазки в комбинации с фетровым колесом. Опционально может быть предусмотрено подключение централизованной системы смазки



• Амортизаторы

При вертикальной установке амортизатор использован как механический ограничитель хода. Амортизатор рассчитан на максимальные нагрузки для разных размеров.



I Портальные модули

Портальные модули характеризуются высокой грузоподъемностью и общей длиной до 10м (цельный модуль). Модули с ременным приводом доступны для динамичных применений. Благодаря шариковым рельсовым направляющим, также используемым в этих модулях, они отличаются исключительно малошумным ходом даже на высоких скоростях.

Для случаев, когда необходима большая длина и жесткость привода, наши линейные модули с зубчатым приводом предлагают широкие возможности благодаря тому, что элементы конструкции – алюминиевый профиль, направляющие и зубчатая рейка – могут быть расширены практически до любой длины одной цельной конструкции.

В этом варианте несколько кареток могут двигаться по одной оси независимо друг от друга.

- Демпфер

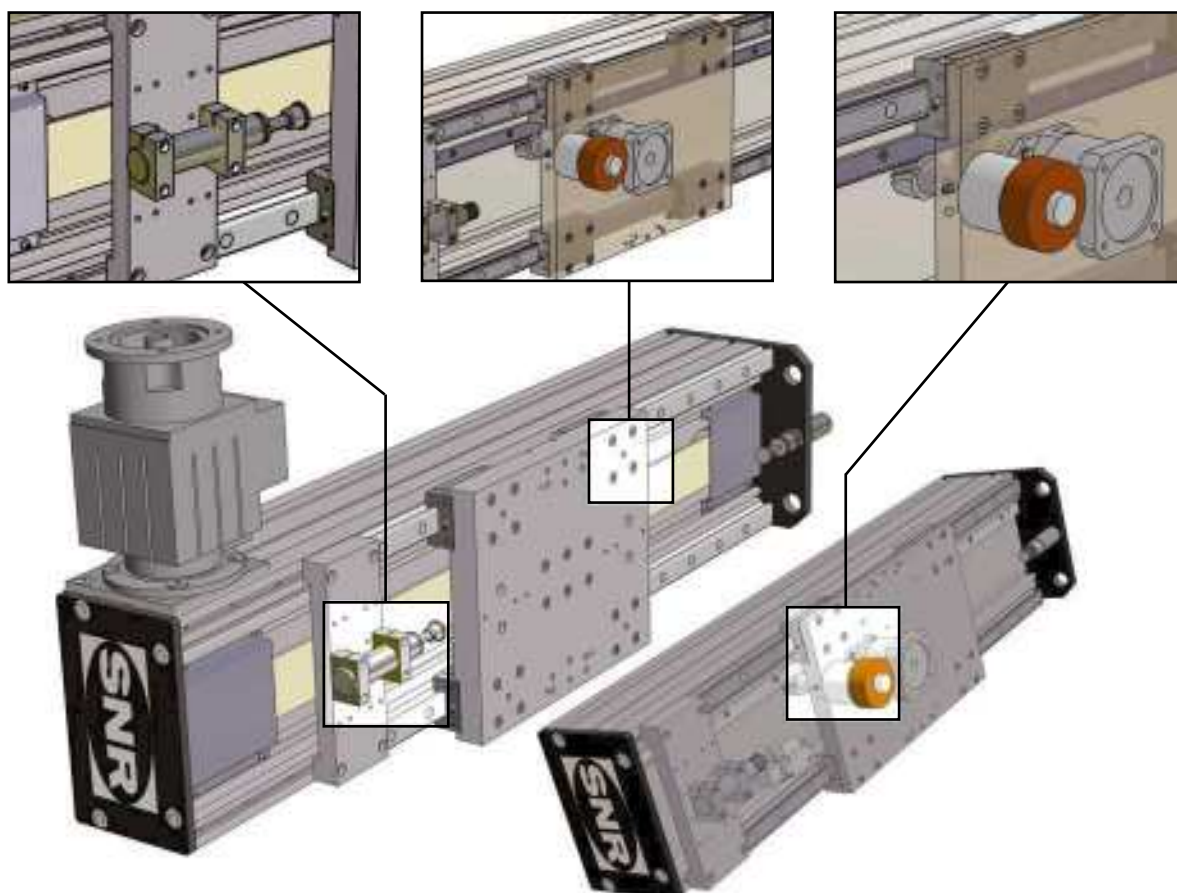
Для горизонтальных порталных модулей как механический ограничитель хода используются только гидравлические амортизаторы.

- Направляющая система

Высочайшие грузоподъемности и плавный ход благодаря системе параллельных шариковых рельсовых направляющих.

- Смазывание

Оптимальное смазывание передачи с зубчатой рейкой обеспечивается системой постоянной подачи смазки в комбинации с фетровым колесом. Опционально может быть предусмотрено подключение централизованной системы смазки.



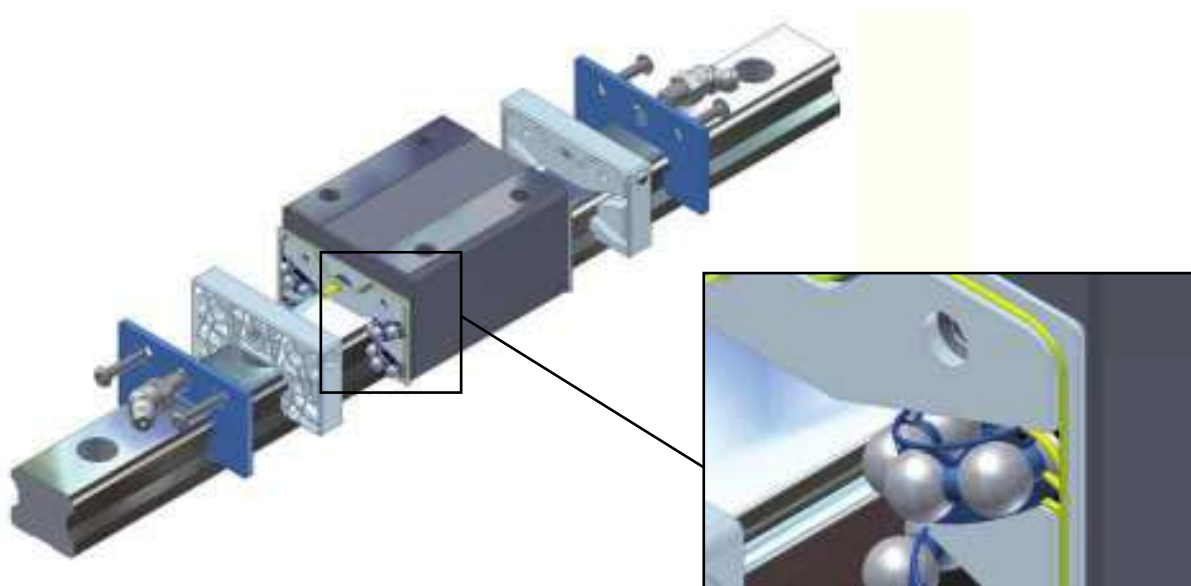
I Системы направляющих

• Грузоподъемность

Динамическая грузоподъемность профильных рельсовых и роликовых направляющих систем указывается для номинального ресурса 54000 км для ременной передачи и 27000 км для винтовой передачи. Когда возникает знакопеременная статическая нагрузка, это необходимо учесть при расчетах. При сложных и необычных нагрузках проконсультируйтесь, пожалуйста, в нашем расчетном отделе.

• Шариковые рельсовые направляющие с сепаратором

Линейные модули серий AXC, AXDL, AXLT и AXS могут быть снабжены шариковыми рельсовыми направляющими с сепаратором.



Благодаря расположению дорожек качения под углом 45°, шариковые рельсовые направляющие SNR могут использоваться во всех системах, и имеют одинаковую грузоподъемность во всех основных направлениях.

Другие особенности рельсовой направляющей SNR со встроенным смазочным резервуаром:

- Долгий срок службы, большой межсервисный интервал, низкое тепловыделение.
- Высокая способность к компенсации допусков и ошибок благодаря X-образному профилю рельсов.
- Низкий уровень шума, высокая плавность хода благодаря дополнительным промежуточным шарикам по краям сепаратора
- Скорость до 5 м/с, ускорение до 50 м/с²

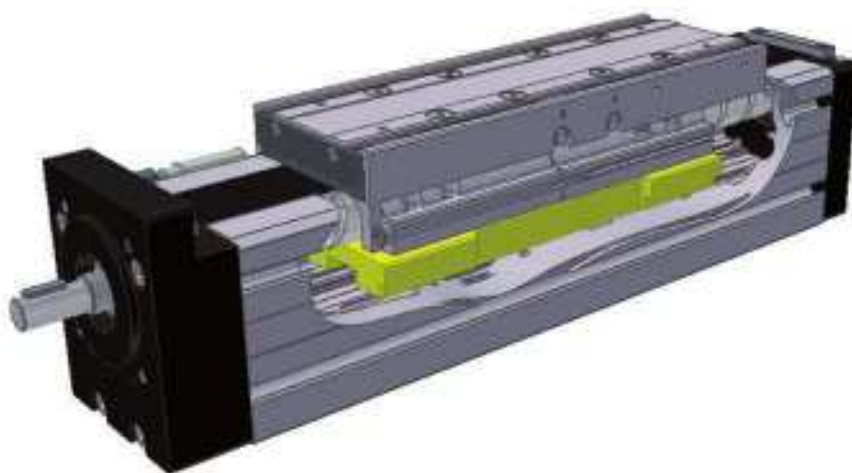
• Роликовые направляющие

Для всех размеров серий АХС и АХDL также доступны исполнения с роликовыми направляющими. Они состоят из роликов, которые катятся по шлифованным валам из закаленной стали внутри алюминиевого профиля. Стальные валы смазываются маслом из масляного резервуара, который может пополняться снаружи.



Благодаря эксцентриситету роликов направляющая может быть точно отрегулирована, таким образом, на заводе устанавливается необходимый преднатяг или нулевой зазор. Эта технология обеспечивает исключительные ходовые качества.

• Линейные модули без направляющих



Линейный модуль без линейных направляющих, называемый осью подачи, снабжен опорой скольжения. Модули без направляющих отличаются от модулей с роликовыми и шариковыми направляющими тем, что они воспринимают только осевые нагрузки и не воспринимают моментные нагрузки. Линейные модули без направляющих используются в случаях, когда предусмотрена отдельная система направляющих на основании требований к нагрузке или жесткости.

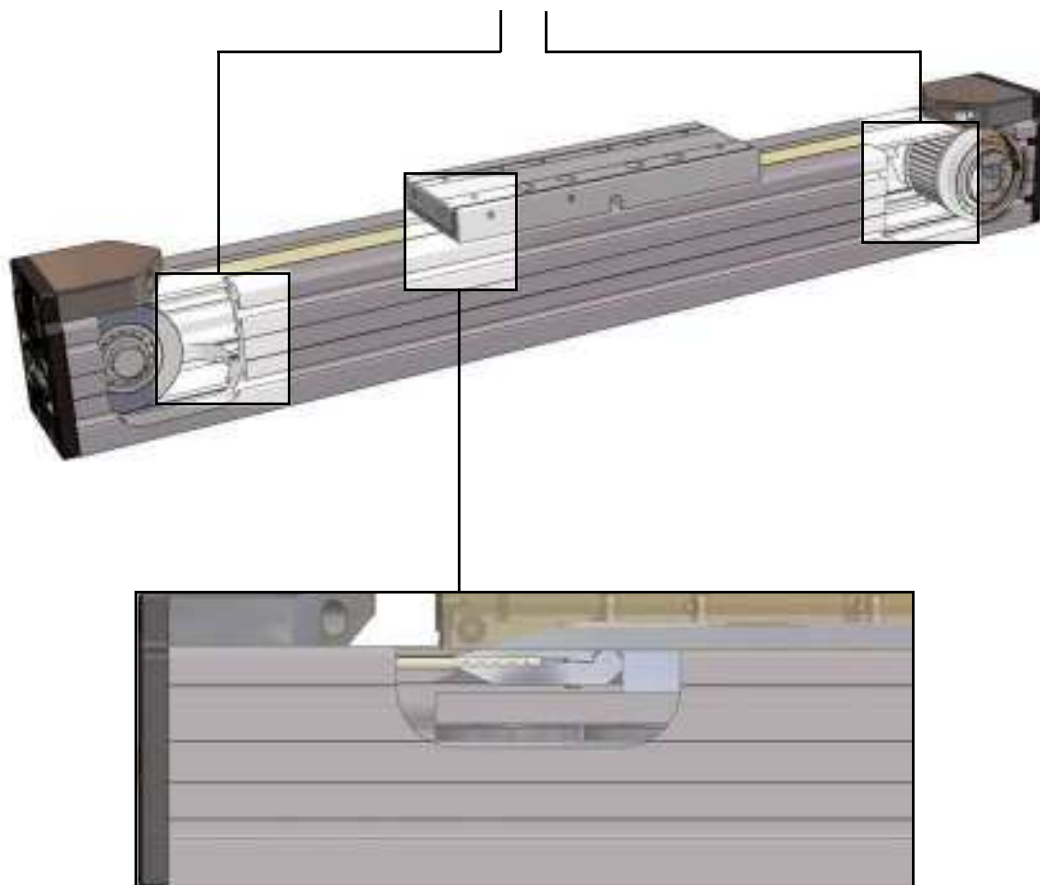
| Привод системы перемещения

- **Ременный привод**

Ременный привод главным образом используется для быстрого перемещения и позиционирования там, где скорость является первоочередной целью. Все размеры серии АХС снабжены ремнями типа АТ.

- **Встроенные шкивы**

Встроенные шкивы позволяют добиться оптимального соотношения между длиной хода и общей длиной, а также позволяет сохранить цельность модуля. Преимуществами являются очень компактная конструкция и значительная гибкость при установке.



- **Фиксация ремня**

Система фиксации обеспечивает хорошее распределение усилия натяжения ремня без риска повреждения и гарантирует сохранность нагрузочной способности ремня.

• Ременный привод типа Омега

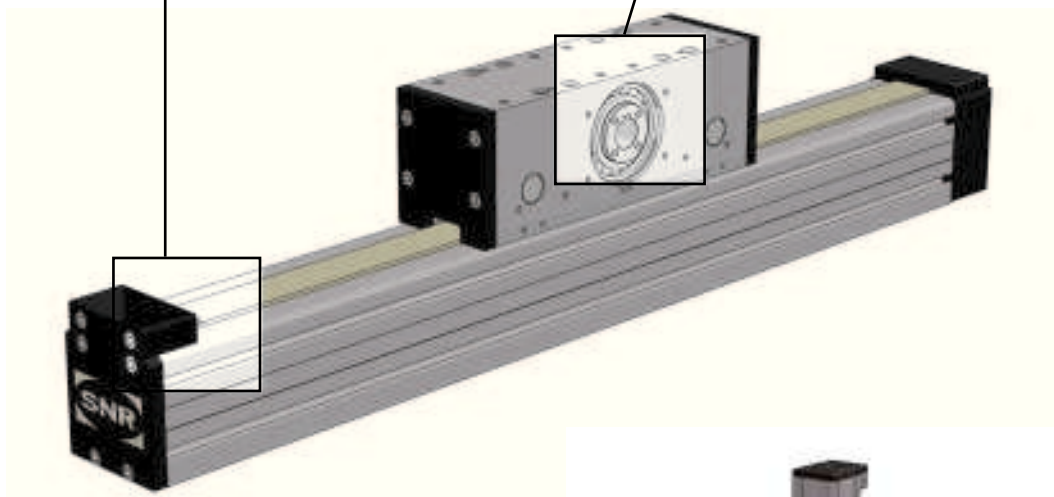
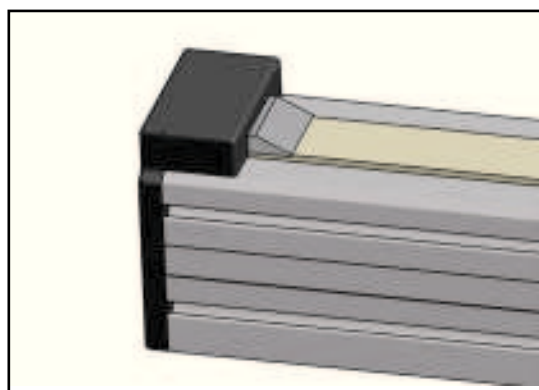
Привод типа Омега – это разновидность ременного привода, в которой каретка несет детали привода и двигателя.

• Фиксация ремня

Ремень закреплен на каждом торце модуля. Усилие натяжения распределено по всей ширине ремня.

• Привод

Компоненты привода (шкив, натяжные шкивы) встроены в каретку.



• Ось Z

Модуль с фиксированной кареткой – это идеальное решение для вертикального перемещения (перемещения по оси Z) при легких или средних нагрузках. Эта конфигурация позволяет снизить собственный перемещаемый вес, так как привод установлен на фиксированной каретке.



I Привод

- **Привод с винтовой передачей**

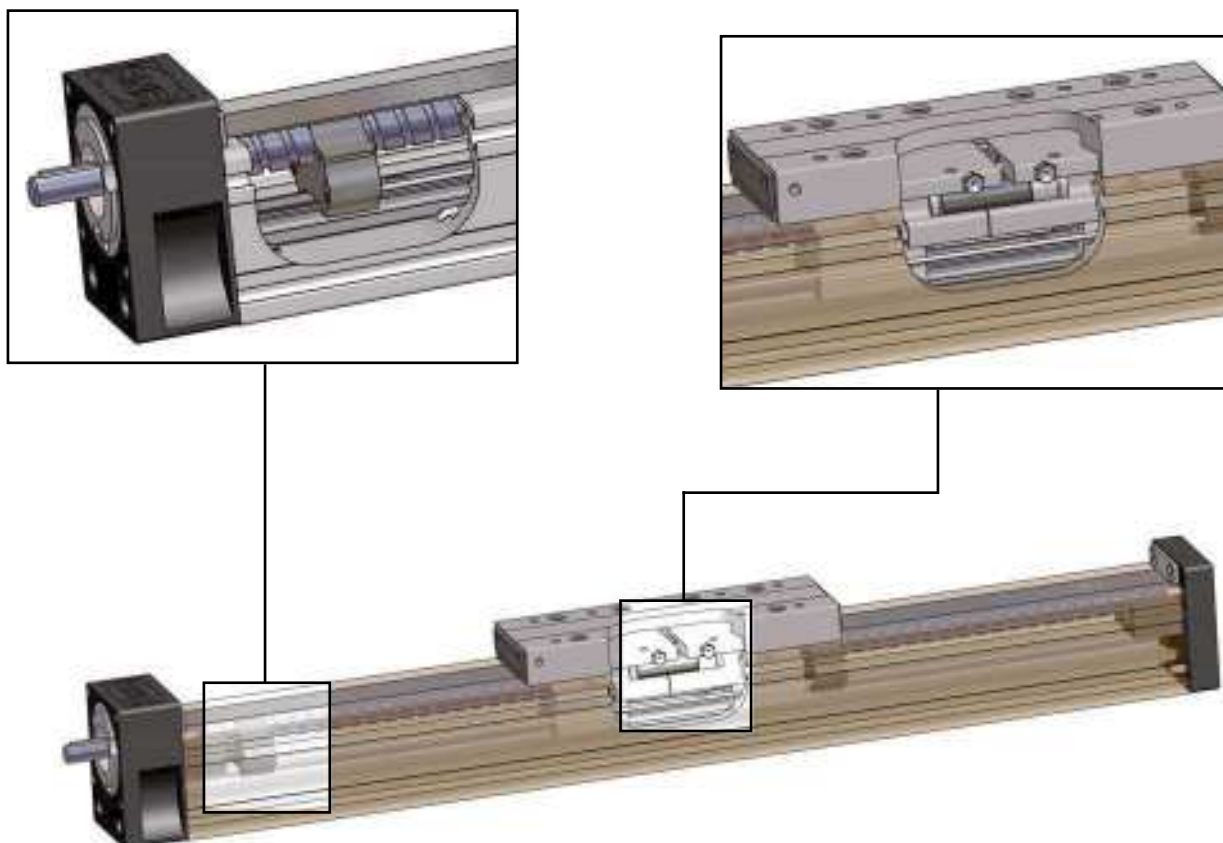
Привод с винтовой передачей, особенно с шариковинтовой парой, используется там, где требуется большая точность и повторяемость позиционирования при высокой жесткости элементов привода. Для простых медленных перемещений доступен привод с трапецеидальной резьбой с различным шагом.

- **Дополнительная опора винта**

При более высоких скоростях или большей длине хода, винтовая передача может быть снабжена парой дополнительных опор винта для обеспечения надежности работы.

- **Точность/качество**

В стандартных версиях, линейные модули АХС и АХЛТ снабжены катаными ШВП (точность шага: 52 мкм/300мм) с гайкой с уменьшенным осевым зазором. Для более сложных задач позиционирования также доступны шариковинтовые передачи с большей точностью шага и гайкой с преднатягом.



- **Передача с зубчатой рейкой**

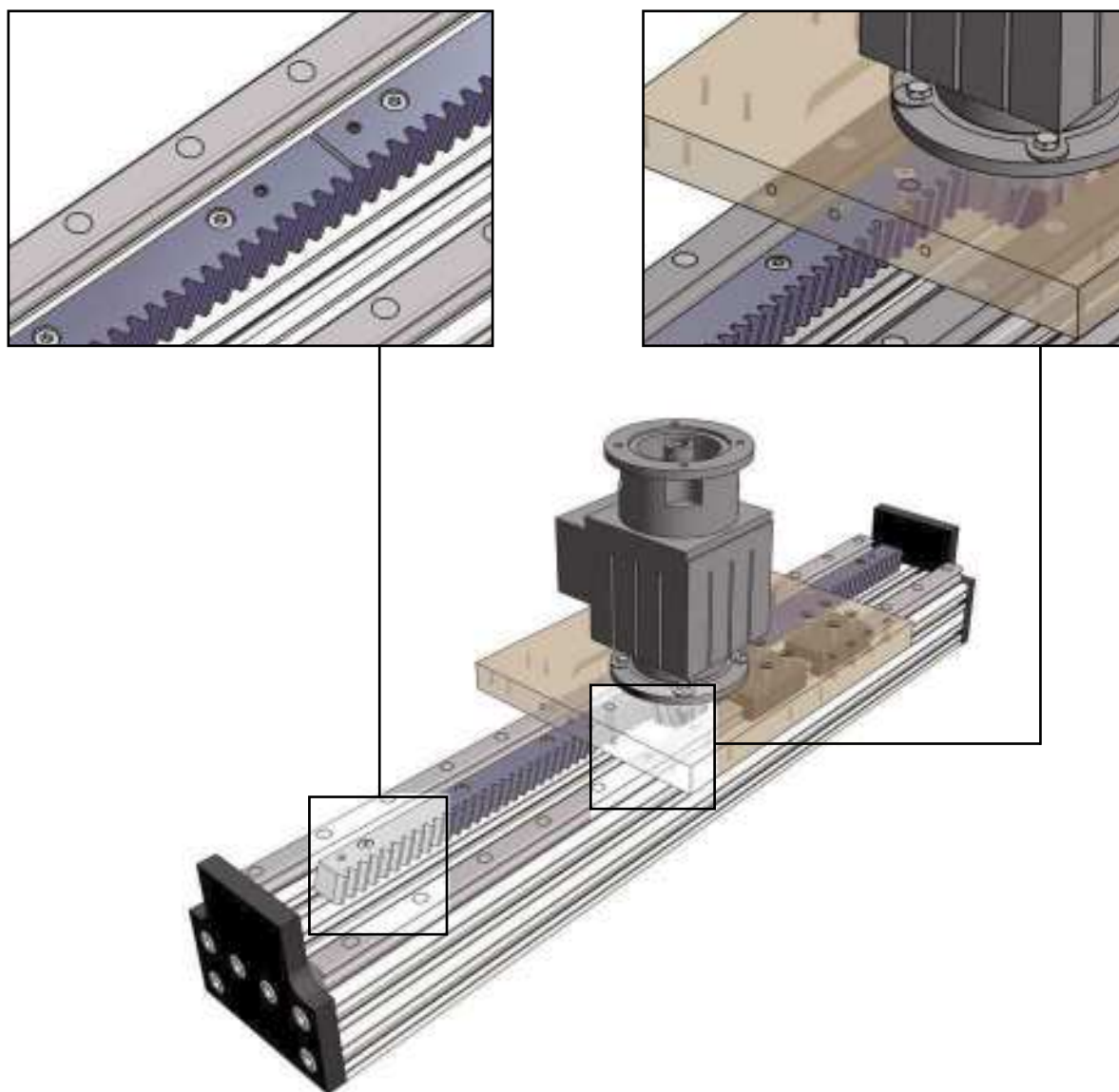
Для модулей серии AXS возможна поставка с реечной передачей. Этот вариант обеспечивает особую надежность работы в вертикальных модулях.

- **Большой рабочий ход**

Передача с зубчатой рейкой может соединяться в привод с теоретически неограниченной дистанцией перемещения.

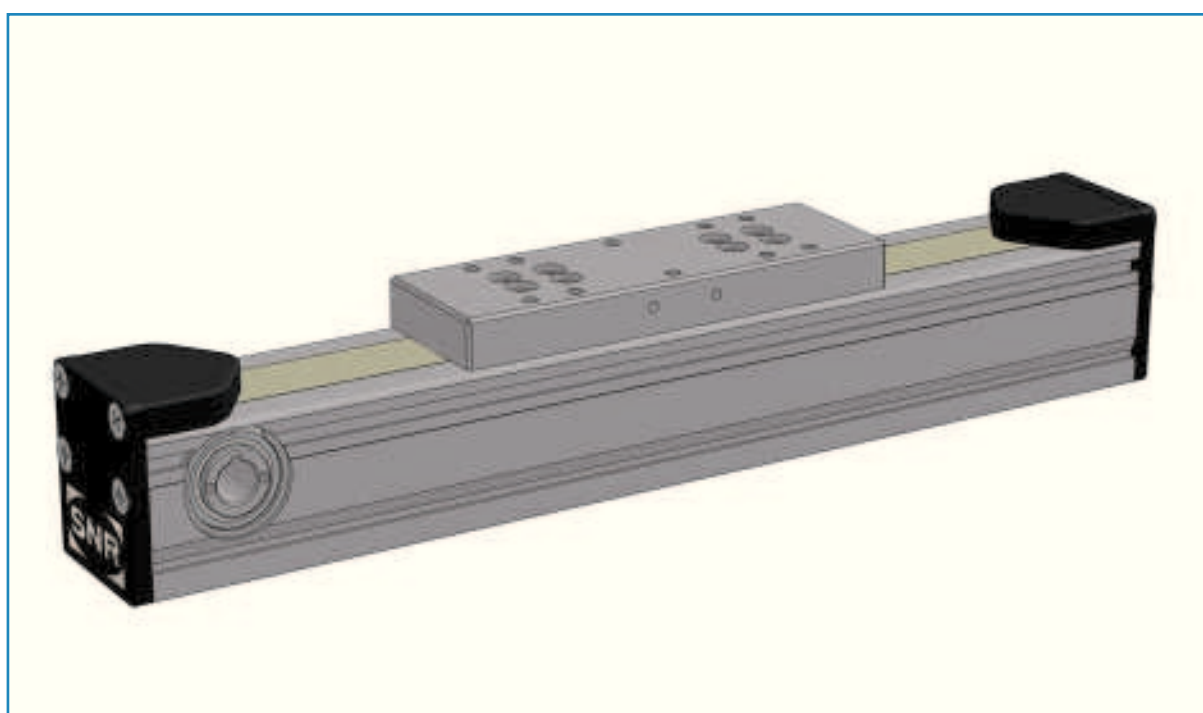
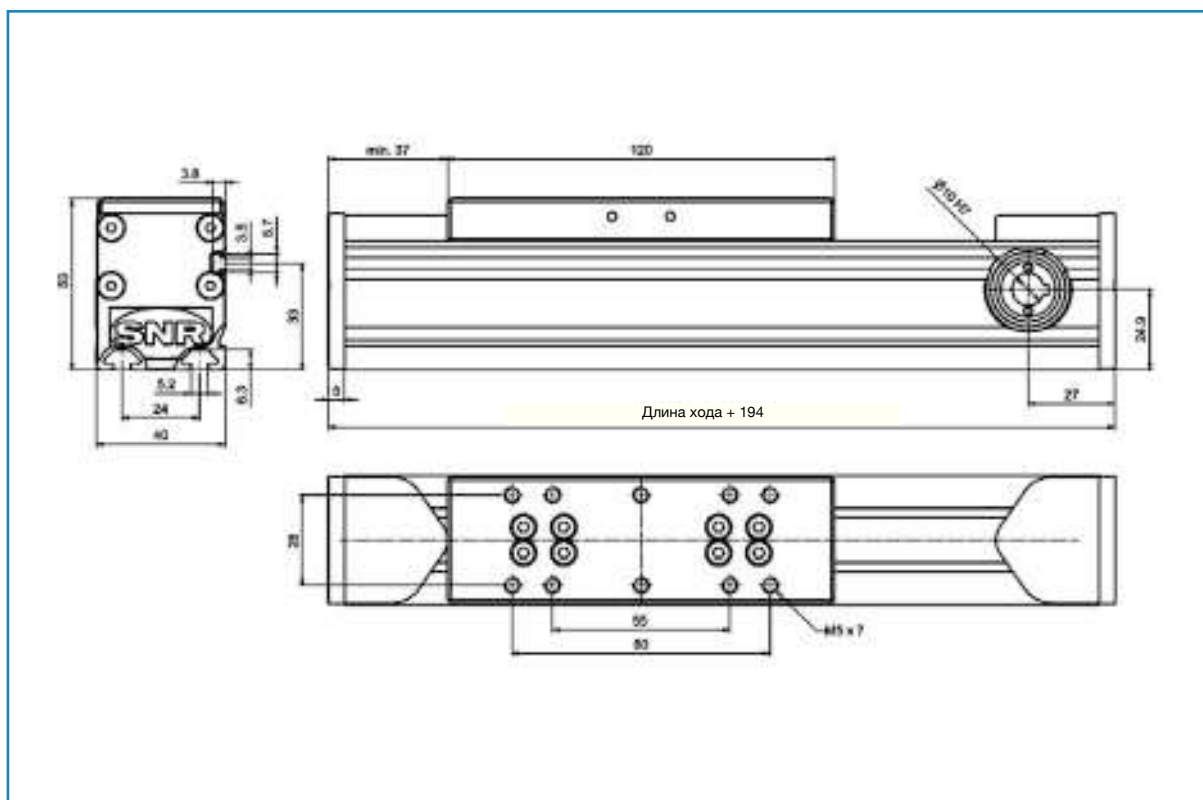
- **Шестерня/рейка**

Индукционно закаленные зубчатые рейки и зубчатое колесо обеспечивают долгий срок службы. Передача с зубчатой рейкой обеспечивает большую грузоподъемность и жесткость даже при высоких нагрузках.



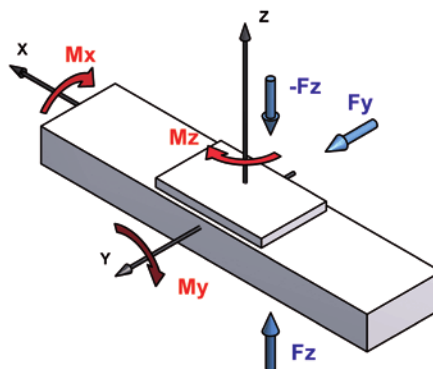
Компактный модуль АХС40Z

с ременной передачей и роликовыми направляющими



I Грузоподъемности и моментные нагрузки

	Роликовые направляющие	
Обозначение	L	
Длина каретки [мм]	120	
Грузоподъемности [Н]	Динамическая	Статическая
Fy	310	330
Fz	170	200
Fz	170	200
Моментные нагрузки [Нм]	Динамическая	Статическая
Mx	2,4	2,8
My	3,9	4,5
Mz	7	7,4



Динамическая грузоподъемность системы направляющих указана для ресурса 54000 км

I Технические характеристики

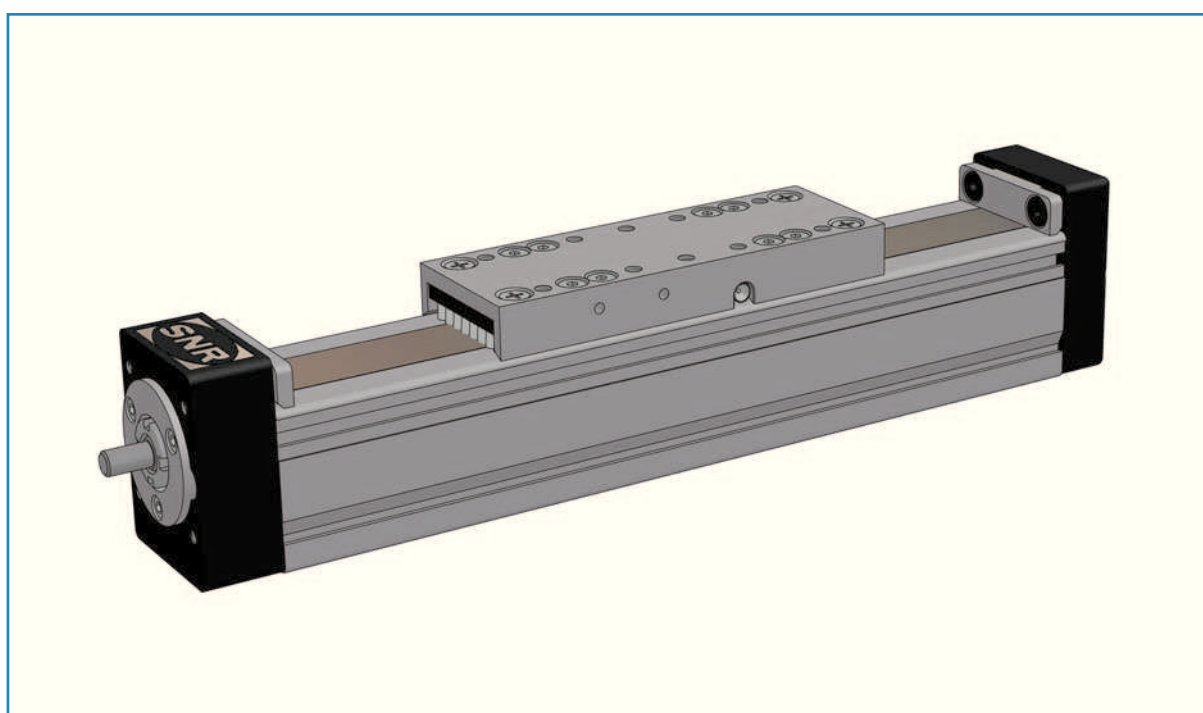
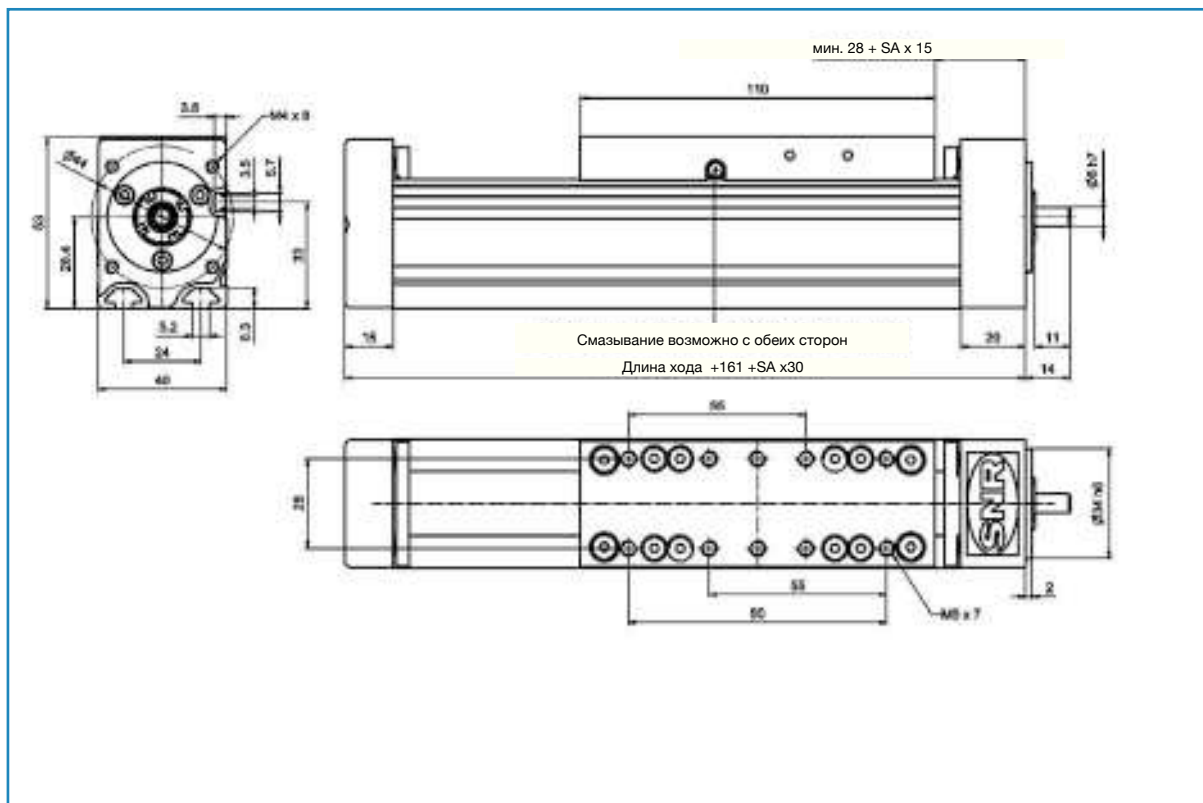
Максимальная скорость перемещения [м/мин]	600
Привод	Ременный привод 16АТЗ
Динамическая грузоподъемность [Н]	210
Подача за оборот [мм]	75
Момент холостого хода [Нм]	0,16
Инерция [кг·см ²]	0,033
Геометрический момент инерции Iy [см ⁴]	9,521
Геометрический момент инерции Iz [см ⁴]	12,14
Максимальная общая длина [м]	6 ¹⁾

1) Большая длина по запросу.

	Роликовые направляющие
Обозначение	L
Базовая масса [кг]	1,0
Масса на 100мм хода [кг]	0,2
Масса каретки [кг]	0,4

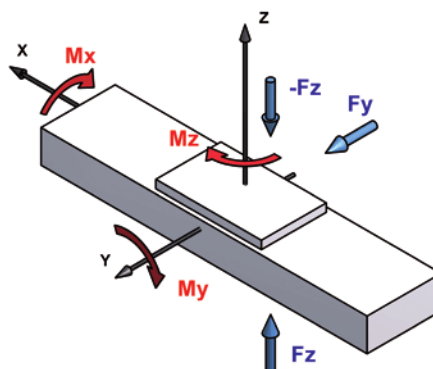
Компактный модуль АХС40S

с винтовой передачей и шариковыми рельсовыми
или роликовыми направляющими



I Грузоподъемности и моментные нагрузки

	Линейные направляющие с сепаратором	
Обозначение	B	
Длина каретки [мм]	110	
Грузоподъемности [Н]	Динамическая	Статическая
Fy	660	910
Fz	660	910
Fz	660	910
Моментные нагрузки [Нм]	Динамическая	Статическая
Mx	4,5	6
My	18	25
Mz	18	25



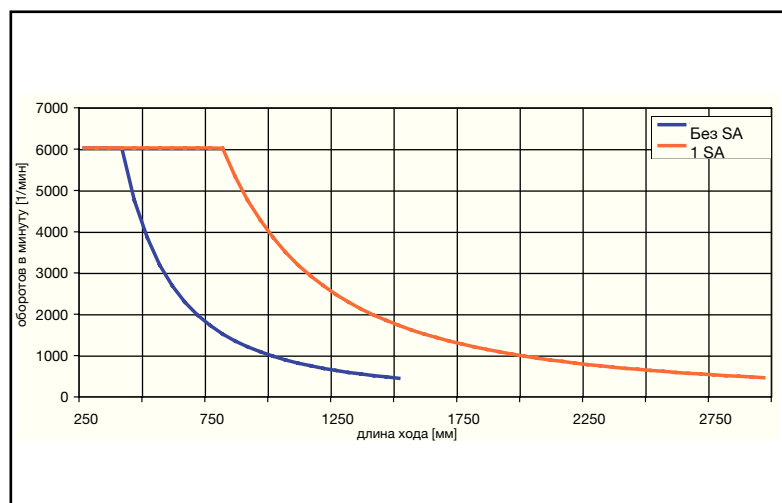
Динамическая грузоподъемность системы направляющих указана для номинального ресурса 27000 км.

I Технические характеристики

Привод	S1205	S1210	S1203
Шаг	5RH	10RH	3RH
Максимальная скорость перемещения [м/мин]	30	60	5,5
Точность шага [μ /300мм]	52		200
Динамическая грузоподъемность шариковинтовой передачи [Н]	3.600	2.500	-
Инерция [кг·см ² /м]	0,11	0,11	0,1
Момент холостого хода [Нм]	0,3		
Геометрический момент инерции Iy (профиль) [см ⁴]	9,251		
Геометрический момент инерции Iz (профиль) [см ⁴]	12,14		
Максимальная общая длина [м]	2,5		3,0
Опорная площадь гайки, [мм ²]	-		400
КПД	0,98	0,98	0,46

	Линейные направляющие с сепаратором
Обозначение	B
Базовая масса [кг]	1,0
Масса на 100мм хода [кг]	0,3
Масса каретки [кг]	0,4

I Критическая скорость вращения шариковинтовых передач

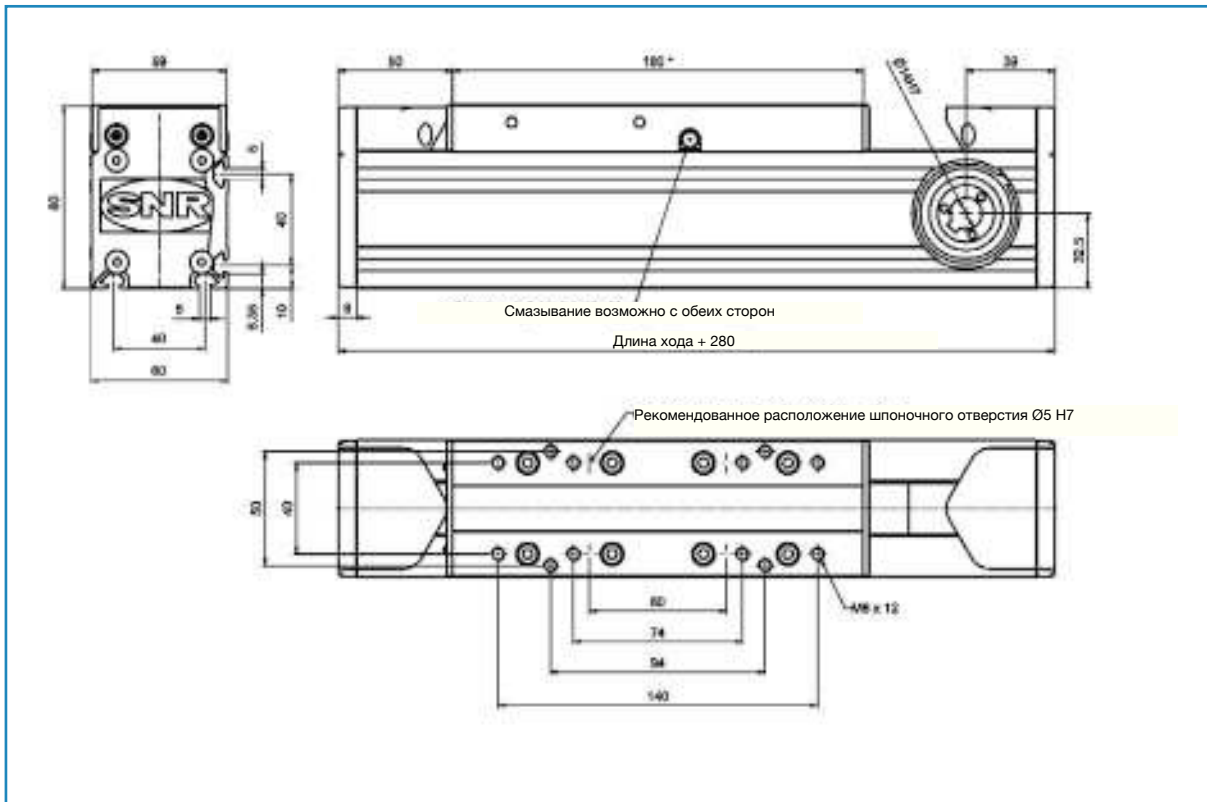


SA = дополнительные опоры

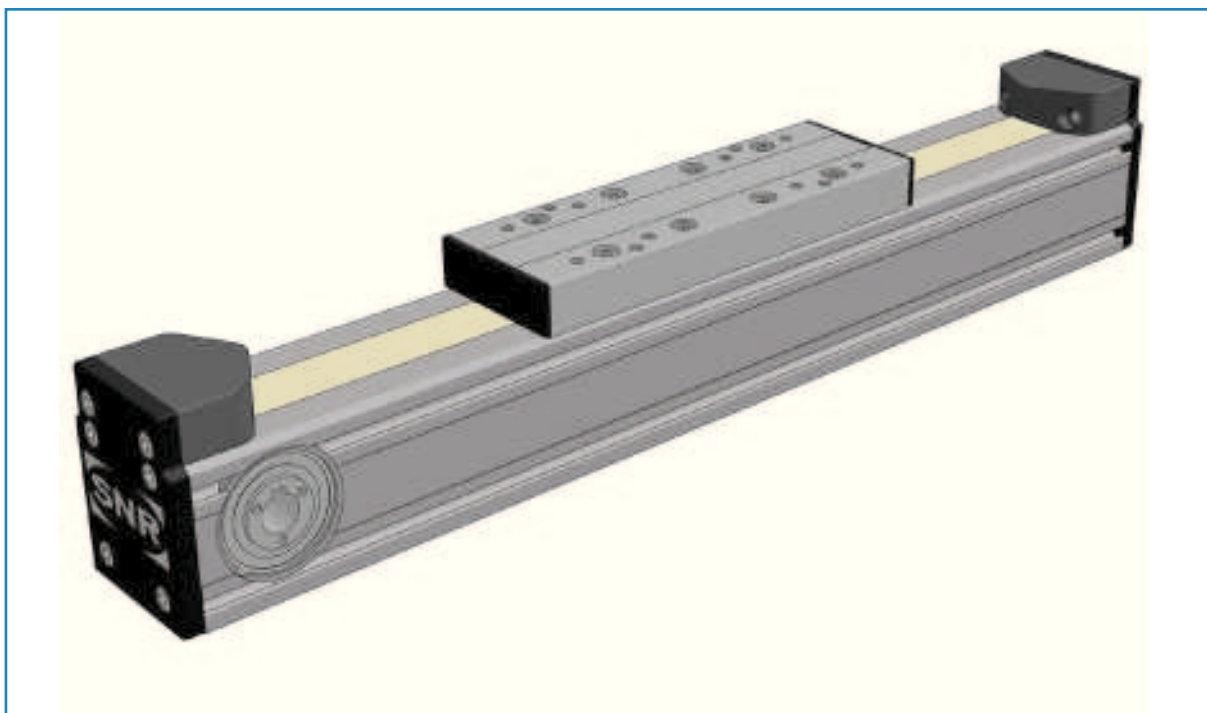
Для каждого конкретного случая считается индивидуально.

Компактный модуль АХС60Z

с ременной передачей и шариковыми рельсовыми
или роликовыми направляющими

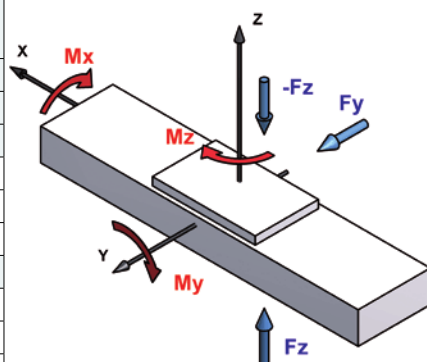


* Длина каретки для конструкции с защитной лентой: 230 мм



I Грузоподъемности и моментные нагрузки

	Роликовые направляющие		Линейные направляющие с сепаратором	
Обозначение	L		B	
Длина каретки [мм]	180		180	
Грузоподъемности [Н]	Динамическая	Стат.	Динамическая	Стат.
F_y	840	840	2.750	9.650
F_z	500	550	2.750	9.650
F_z	500	550	2.750	9.650
Моментные нагрузки [Нм]	Динамическая	Стат.	Динамическая	Стат.
M_x	10	10	19	69
M_y	27	27	95	345
M_z	41	41	95	345



Динамическая грузоподъемность системы направляющих указана для номинального ресурса 54000 км.

I Технические характеристики

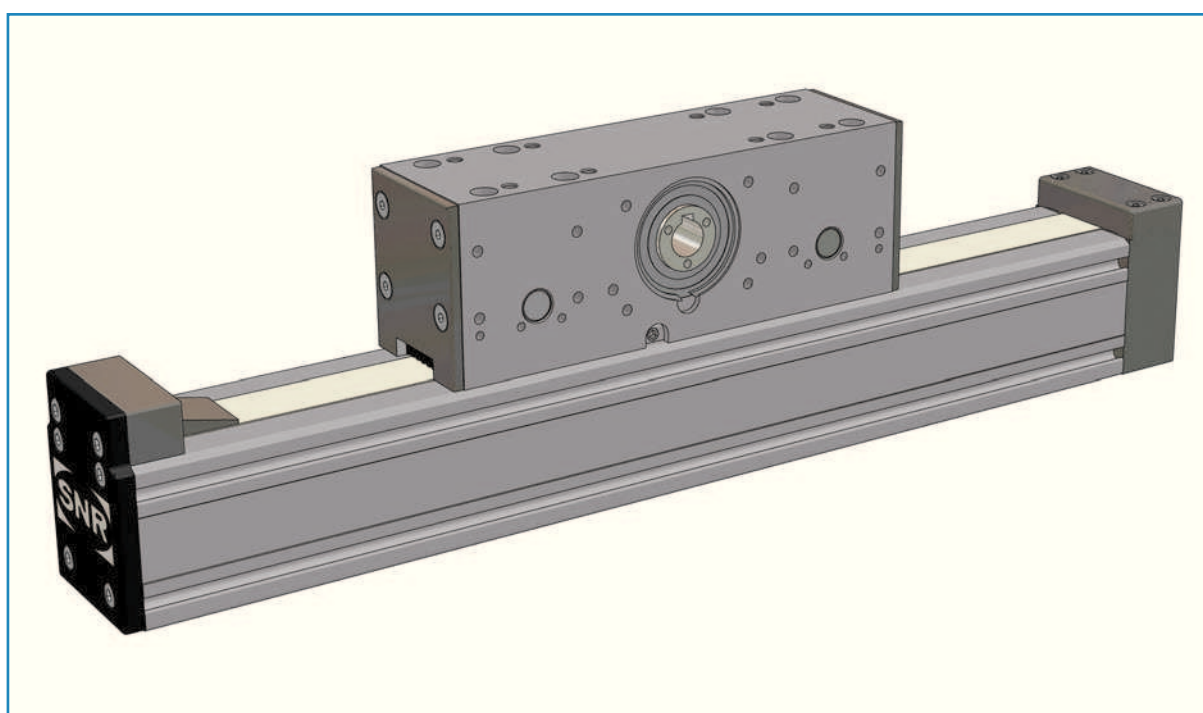
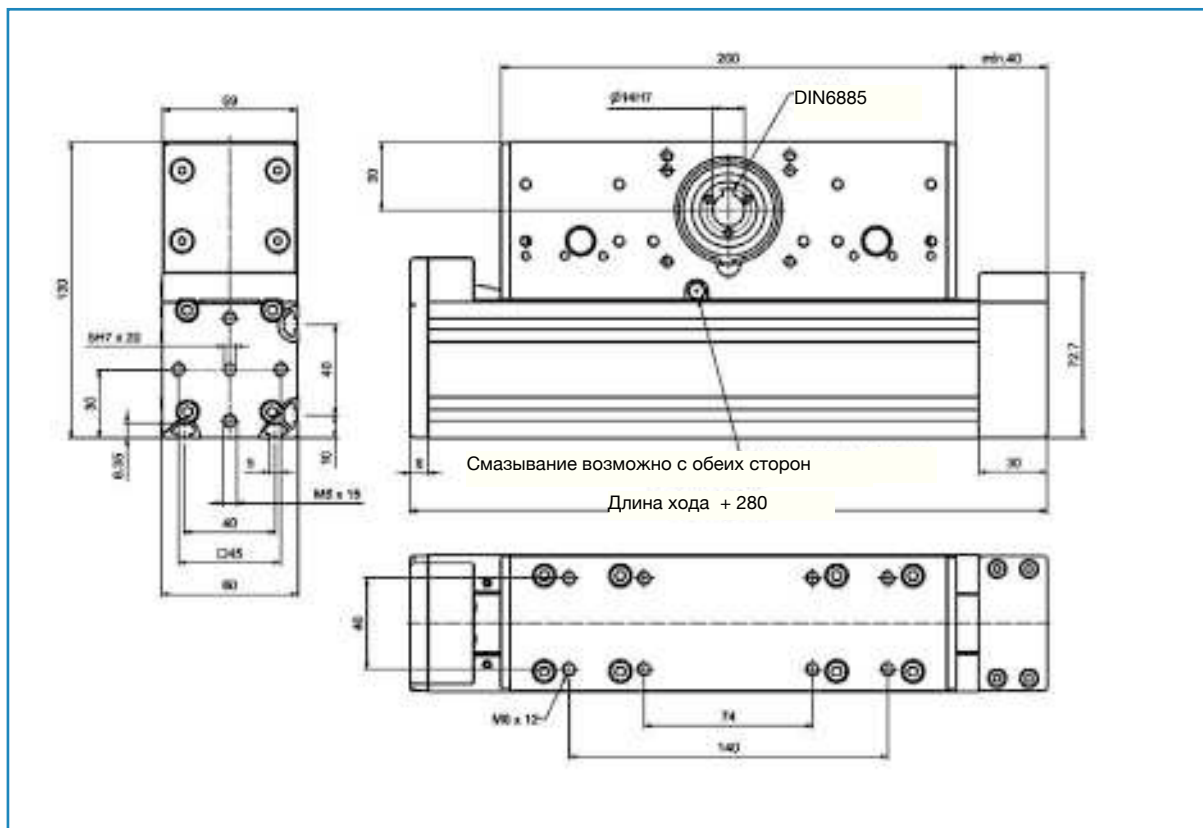
Максимальная скорость перемещения [м/мин]	600 (Роликовые направляющие)
Привод	Ременный привод 25AT5
Динамическая грузоподъемность [Н]	560
Подача за оборот [мм]	150
Момент холостого хода [Нм]	0,8
Инерция [кг·см ²]	0,74
Геометрический момент инерции I_y [см ⁴]	40,04
Геометрический момент инерции I_z [см ⁴]	60,64
Максимальная общая длина [м]	6 (Роликовые направляющие) 8 (линейные направляющие с сепаратором)

	Роликовые направляющие	Линейные направляющие с сепаратором
Обозначение	L	B
Базовая масса [кг]	2,6	2,9
Масса на 100мм хода [кг]	0,4	0,5
Масса каретки [кг]	1,0	1,1

Для каждого конкретного случая считается индивидуально.

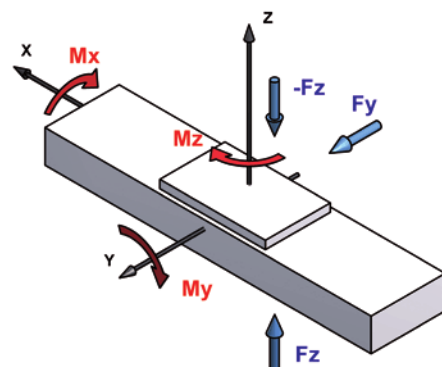
Компактный модуль АХС60А

с ременной передачей и шариковыми рельсовыми или роликовыми направляющими



I Грузоподъемности и моментные нагрузки

	Роликовые направляющие		Шариковые рельсовые направляющие	
Обозначение	L		B	
Длина каретки [мм]	200		200	
Грузоподъемности [Н]	Дин.	Стат.	Дин.	Стат.
Fy	840	840	2.750	9.650
Fz	500	550	2.750	9.650
Fz	500	550	2.750	9.650
Моментные нагрузки [Нм]	Дин.	Стат.	Дин.	Стат.
Mx	10	10	19	69
My	27	27	95	345
Mz	41	41	95	345



Динамическая грузоподъемность системы направляющих указана для номинального ресурса 54000 км.

I Технические характеристики

Максимальная скорость перемещения [м/мин]	600 (Роликовые направляющие)
Привод	Ременный привод 25AT5
Динамическая грузоподъемность [Н]	560
Подача за оборот [мм]	150
Момент холостого хода [Нм]	0,8
Инерция [кг·см ²]	1,07
Геометрический момент инерции Iy [см ⁴]	40,04
Геометрический момент инерции Iz [см ⁴]	60,64
Максимальная общая длина [м]	6 (Роликовые направляющие) 8 ¹⁾ (Шариковые рельсовые направляющие)

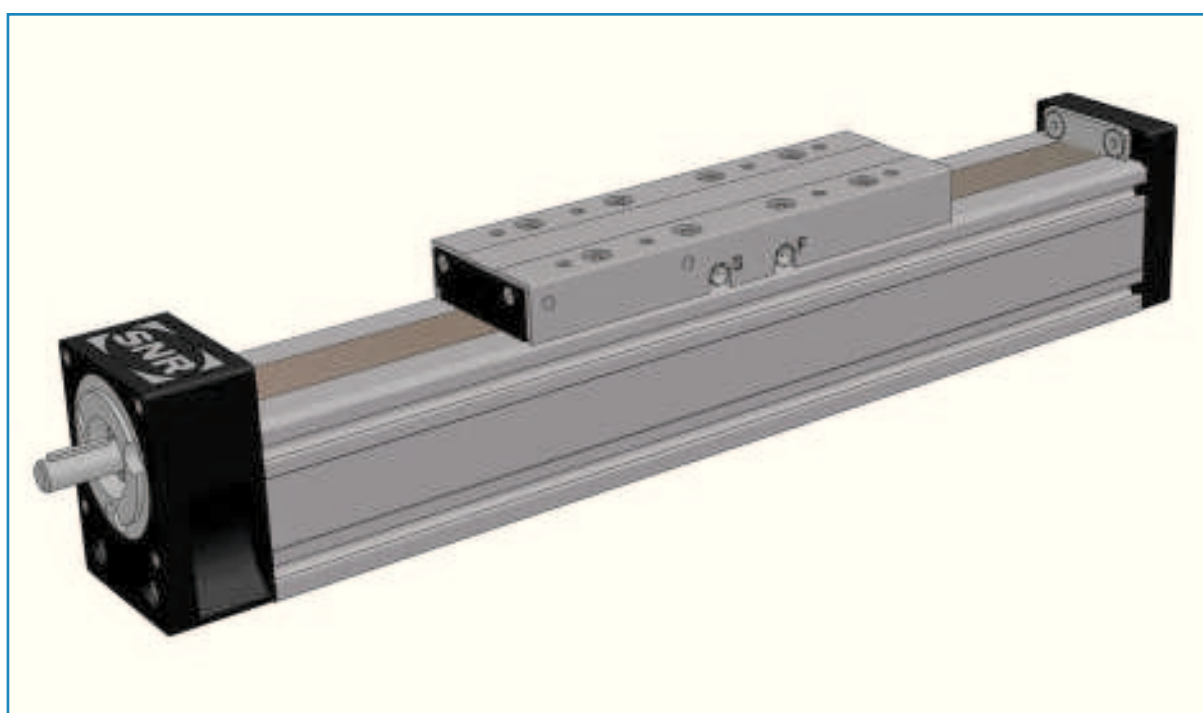
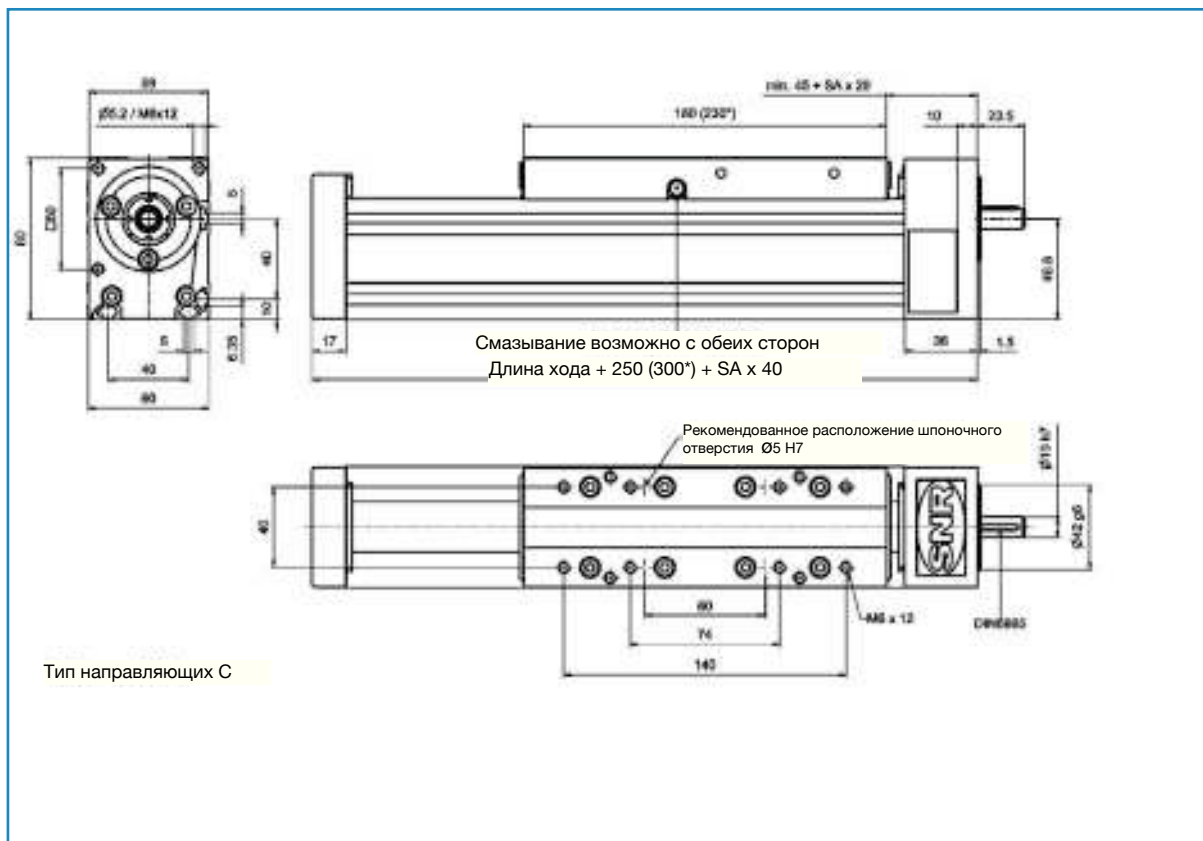
1) Технические характеристики

	Роликовые направляющие	Шариковые рельсовые направляющие
Обозначение	L	B
Базовая масса [кг]	2,6	4,6
Масса на 100мм хода [кг]	0,4	0,5
Масса каретки [кг]	2,6	2,7

Для каждого конкретного случая считается индивидуально.

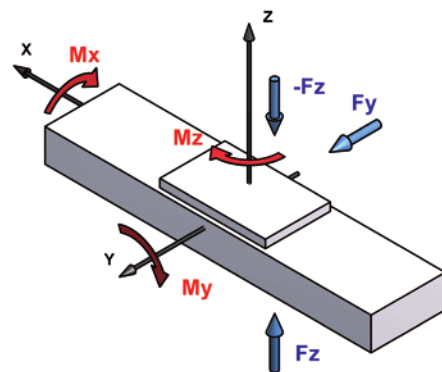
Компактный модуль АХС60S

с ременной передачей и шариковыми рельсовыми или роликовыми направляющими



I Грузоподъемности и моментные нагрузки

Обозначение	Роликовые направляющие		Шариковые рельсовые направляющие			
	L		B		C	
Длина каретки [мм]	180		180		230	
Грузоподъемности [Н]	Дин.	Стат.	Дин.	Стат.	Дин.	Стат.
Fy	840	840	1.400	3.900	3.400	9.650
Fz	500	550	1.400	3.900	3.400	9.650
Fz	500	550	3.900	3.900	3.400	9.650
Моментные нагрузки [Нм]	Дин.	Стат.	Дин.	Стат.	Дин.	Стат.
Mx	10	10	10	27	24	69
My	27	27	65	185	200	570
Mz	41	41	65	185	200	570



Динамическая грузоподъемность системы направляющих указана для номинального ресурса 27000 км.

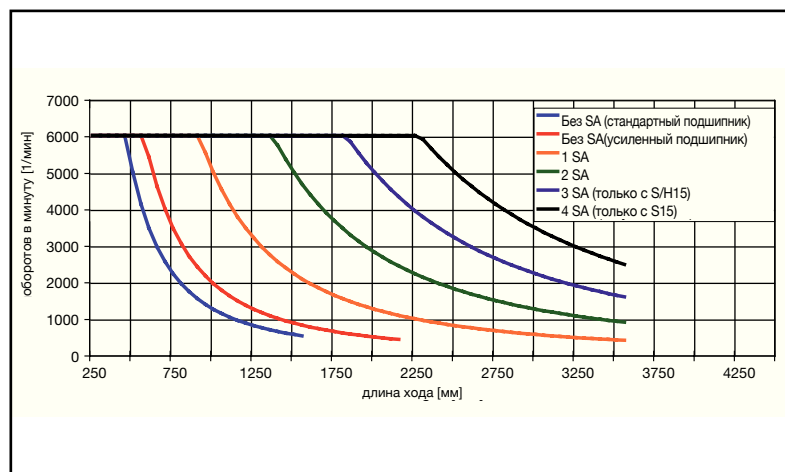
I Технические характеристики

Привод	S1605	S1610	S1616	T1604	T1608
Шаг	5RH/LH	10RH	16RH	4RH/LH	8RH
Максимальная скорость перемещения [м/мин]	30	60	96	5,5	10,9
Точность шага [μ/300мм]	52		50	100	
Динамическая грузоподъемность винтовой передачи [Н]	7.500	7.500	6.300	-	
Инерция [кг·см ² /м]	0,31	0,31	0,34	0,3	0,3
Момент холостого хода [Нм]	0,4				
Геометрический момент инерции Iy (профиль) [см ⁴]	40,04				
Геометрический момент инерции Iz (профиль) [см ⁴]	60,64				
Максимальная общая длина [м]	3,5			3	
Опорная площадь гайки, [мм ²]	-			490	
КПД	0,97	0,98	0,98	0,46	0,63

* с усиленными опорами вала

Обозначение	Роликовые направляющие	Шариковые рельсовые направляющие	
	L	B	C
Базовая масса [кг]	2,60	2,70	3,40
Масса на 100мм хода [кг]	0,53	0,61	0,61
Масса каретки [кг]	0,90	0,80	1,2

I Критическая скорость вращения шариковинтовых передач

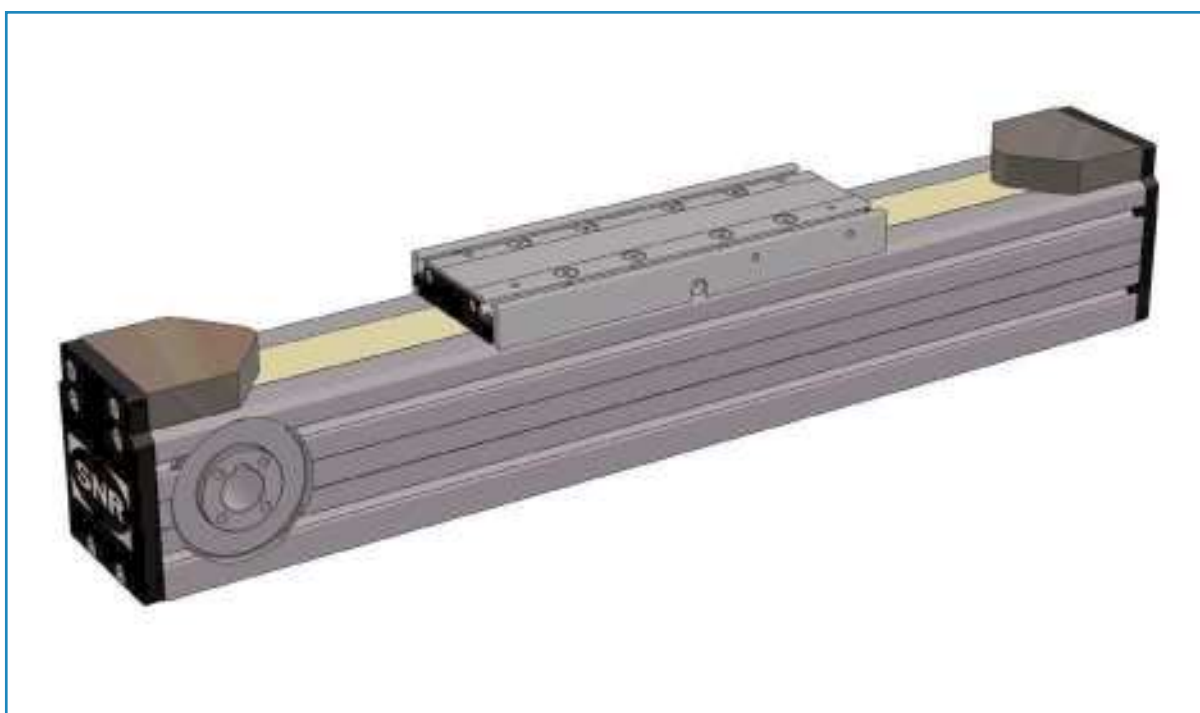
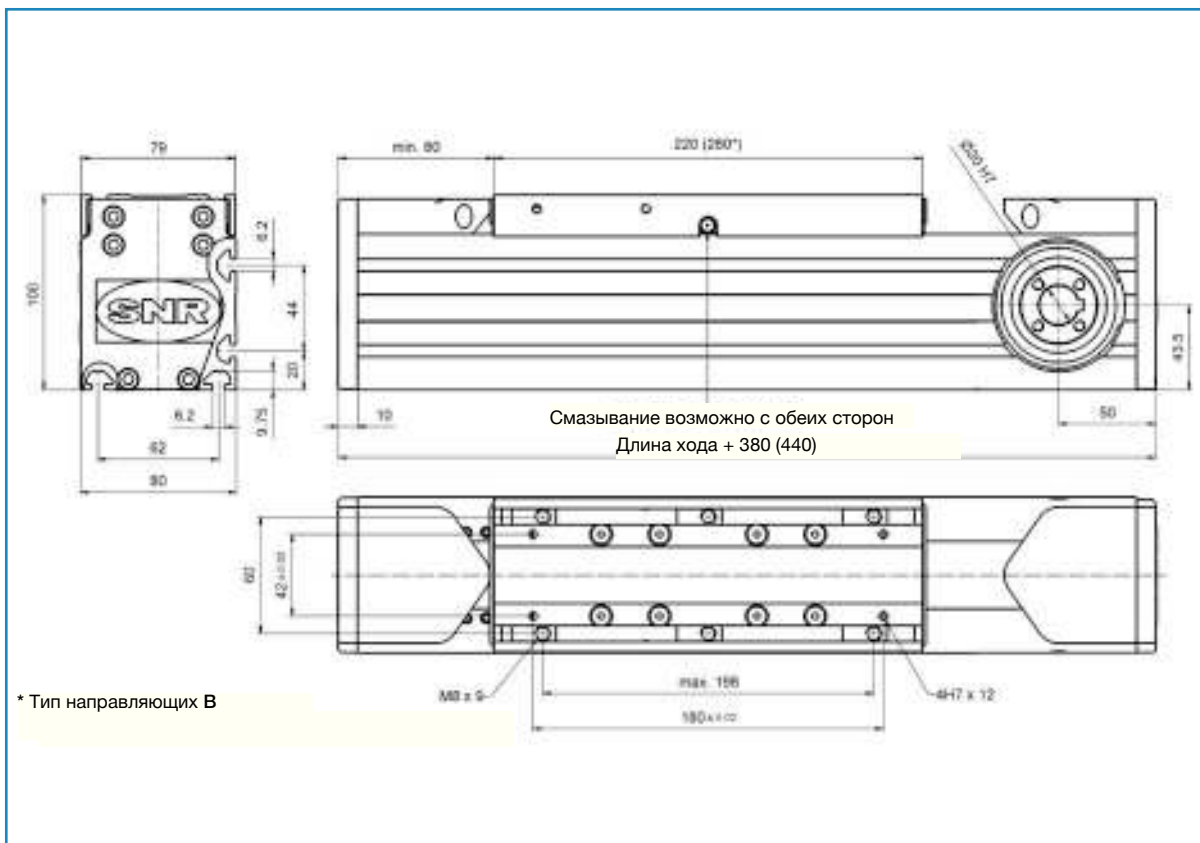


SA = дополнительные опоры

Для каждого конкретного случая считается индивидуально.

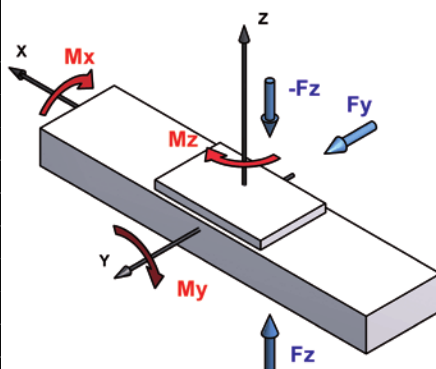
Компактный модуль АХС80Z

с ременной передачей и шариковыми рельсовыми или роликовыми направляющими



Грузоподъемности и моментные нагрузки

Обозначение	Роликовые направляющие		Шариковые рельсовые направляющие			
	L		B		C	
Длина каретки [мм]	220		220		280	
Грузоподъемности [Н]	Дин.	Стат.	Дин.	Стат.	Дин.	Стат.
Fy	3.400	3.400	4.300	15.000	5.400	20.000
Fz	2.300	2.300	4.300	15.000	5.400	20.000
Fz	2.300	2.300	4.300	15.000	5.400	20.000
Моментные нагрузки [Нм]	Дин.	Стат.	Дин.	Стат.	Дин.	Стат.
Mx	60	60	43	150	43	150
My	110	110	205	730	310	1.140
Mz	170	170	205	730	310	1.140



Динамическая грузоподъемность системы направляющих указана для номинального ресурса 54000 км.

Технические характеристики

Максимальная скорость перемещения [м/мин]	600 (Роликовые направляющие)
Привод	Ременный привод 32AT5
Динамическая грузоподъемность [Н]	870
Подача за оборот [мм]	200
Момент холостого хода [Нм]	1,6
Инерция [кг·см ²]	3,68
Геометрический момент инерции Iy [см ⁴]	146,9
Геометрический момент инерции Iz [см ⁴]	199,2
Максимальная общая длина [м]	8 (один) ¹⁾

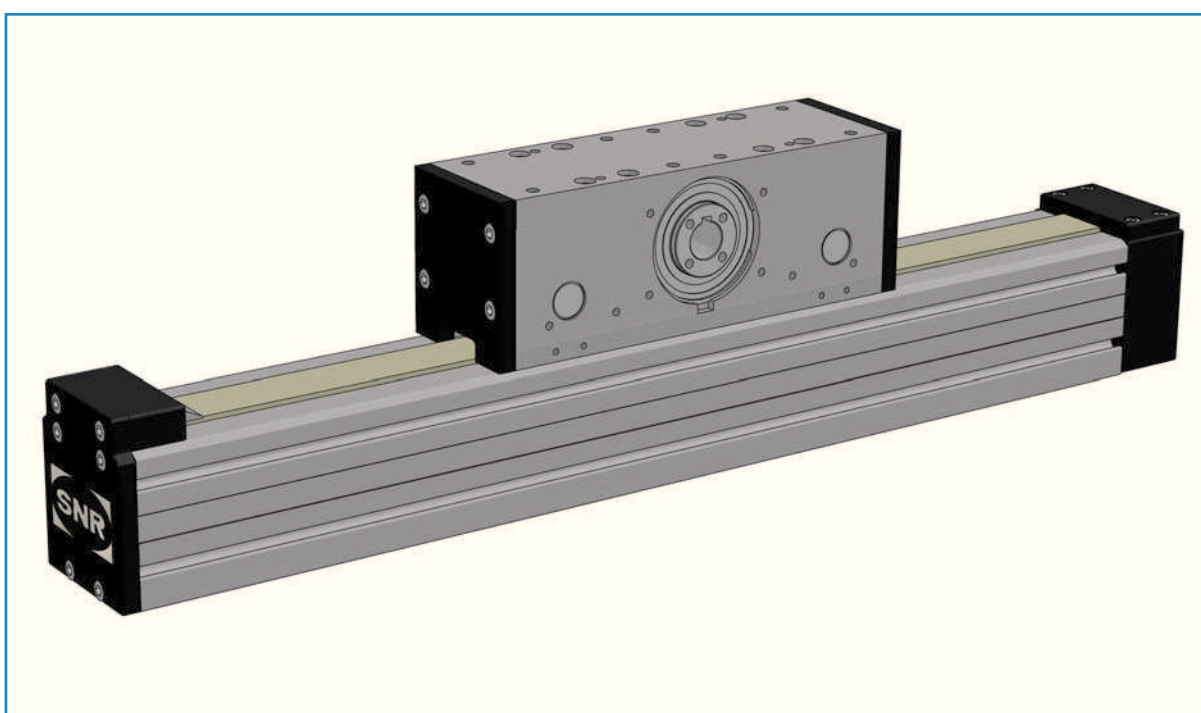
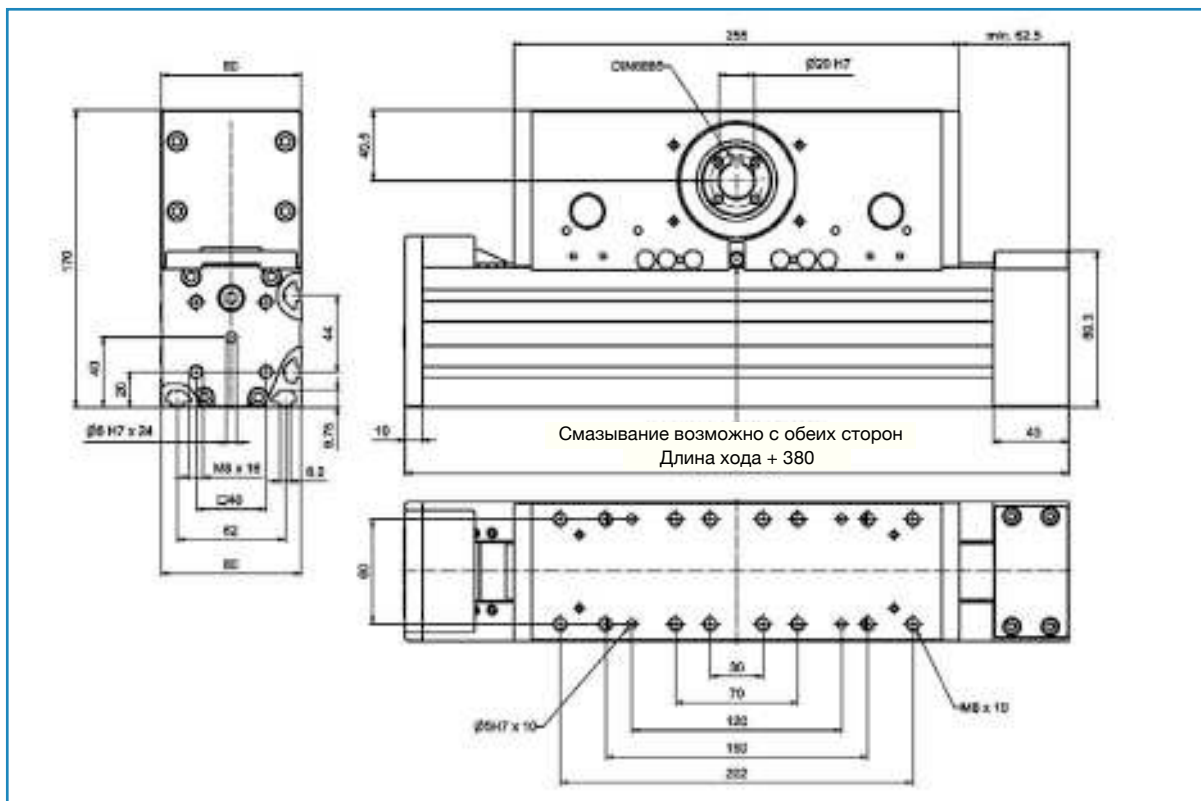
1) Технические характеристики

Обозначение	Роликовые направляющие		Шариковые рельсовые направляющие	
	L	B	B	C
Базовая масса [кг]	6,0	6,4	6,4	7,3
Масса на 100мм хода [кг]	0,79	0,94	0,94	0,94
Масса каретки [кг]	2,0	1,9	1,9	2,2

Для каждого конкретного случая считается индивидуально.

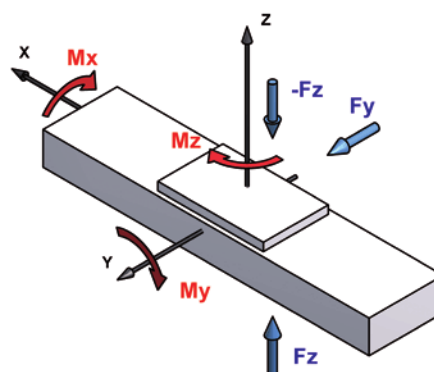
Компактный модуль АХС80А

с ременной передачей и шариковыми рельсовыми
или роликовыми направляющими



I Грузоподъемности и моментные нагрузки

	Роликовые направляющие		Шариковые рельсовые направляющие	
Обозначение	L		B	
Длина каретки [мм]	255		255	
Грузоподъемности [Н]	Дин.	Стат.	Дин.	Стат.
Fy	3.400	3.400	4.300	15.000
Fz	2.300	2.300	4.300	15.000
Fz	2.300	2.300	4.300	15.000
Моментные нагрузки [Нм]	Дин.	Стат.	Дин.	Стат.
Mx	60	60	43	150
My	110	110	205	730
Mz	170	170	205	730



Динамическая грузоподъемность системы направляющих указана для номинального ресурса 54000 км.

I Технические характеристики

Максимальная скорость перемещения [м/мин]	600 (Роликовые направляющие)
Привод	Ременный привод 32AT5
Динамическая грузоподъемность [Н]	870
Подача за оборот [мм]	200
Момент холостого хода [Нм]	1,6
Инерция [кг·см ²]	5,0
Геометрический момент инерции Iy [см ⁴]	146,9
Геометрический момент инерции Iz [см ⁴]	199,2
Максимальная общая длина [м]	8 (цельный) ¹⁾

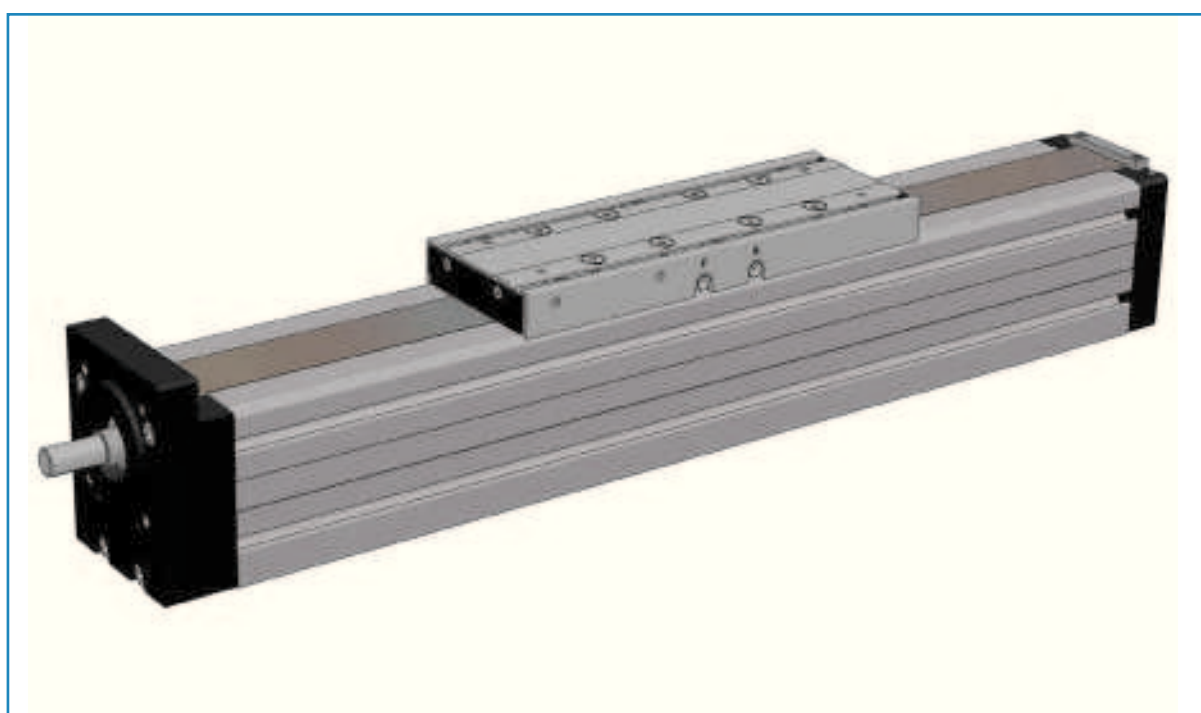
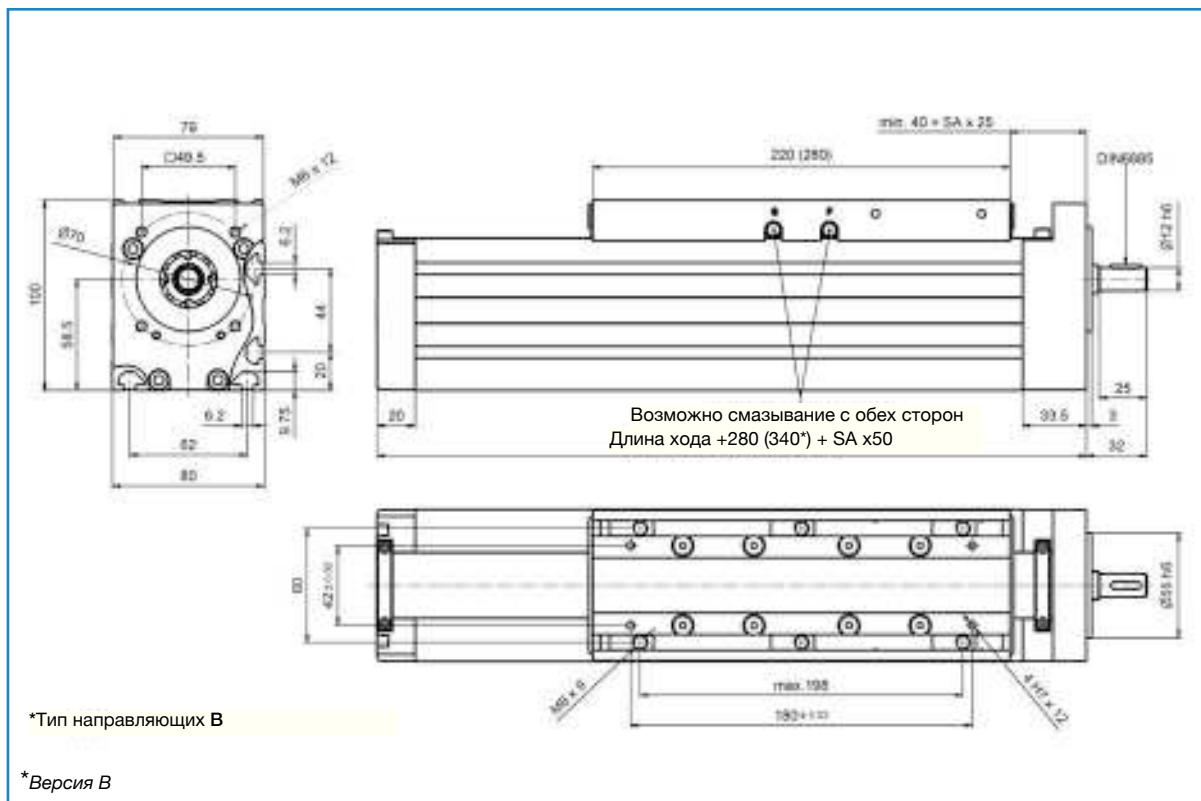
1) Технические характеристики

	Роликовые направляющие	Шариковые рельсовые направляющие
Обозначение	L	B
Базовая масса [кг]	10,0	10,6
Масса на 100мм хода [кг]	0,7	0,8
Масса каретки [кг]	5,5	5,9

Для каждого конкретного случая считается индивидуально.

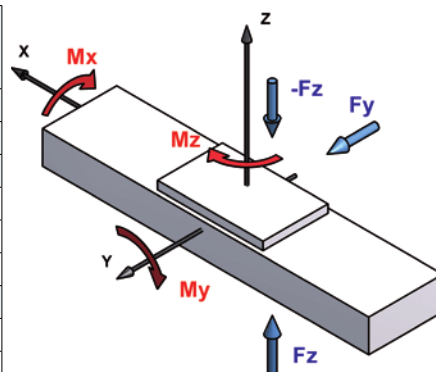
Компактный модуль АХС80S

с винтовой передачей и шариковыми рельсовыми
или роликовыми направляющими



I Грузоподъемности и моментные нагрузки

	Шариковые рельсовые направляющие		Без направляющих (ось подачи)	
Обозначение	B		F	
Длина каретки [мм]	280		220	
Грузоподъемности [Н]	Дин.	Стат.	Дин.	Стат.
Fy	5.400	15.000	-	-
Fz	5.400	15.000	-	-
Fz	5.400	15.000	-	-
Моментные нагрузки [Нм]	Дин.	Стат.	Дин.	Стат.
Mx	54	150	-	-
My	420	1.150	-	-
Mz	420	1.150	-	-



Динамическая грузоподъемность системы направляющих указана для номинального ресурса 27000 км.

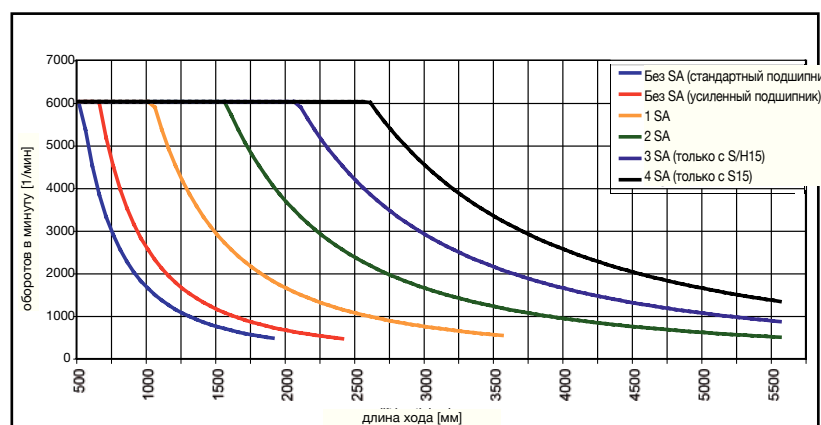
I Технические характеристики

Привод	S2005	S2020	S2050	T2004	T2008
Шаг	5RH/>LH	20RH	50RH	4RH/LH	8RH
Максимальная скорость перемещения [м/мин]	30	120	150	4,2	8,5
Точность шага [μ/300мм]	52			50	100
Динамическая грузоподъемность винтовой передачи [Н]	8.300 17.500*	8.300 13.300*	13.000	-	
Инерция [кг·см ² /м]	0,84	0,81	0,79	0,81	0,81
Момент холостого хода [Нм]	0,4-0,6				
Геометрический момент инерции Iy (профиль) [см ⁴]	146,9				
Геометрический момент инерции Iz (профиль) [см ⁴]	199,2				
Максимальная общая длина [м]	5,5				
Опорная площадь гайки, [мм ²]	-			870	
КПД	0,95	0,98	0,98	0,40	0,57

* с усиленными опорами

	Шариковые рельсовые направляющие	Без направляющих (ось подачи)
Обозначение	B	F
Базовая масса [кг]	6,3	4,8
Масса на 100мм хода [кг]	1,1	0,87
Масса каретки [кг]	1,7	1,4

I Критическая скорость вращения шариковинтовых передач

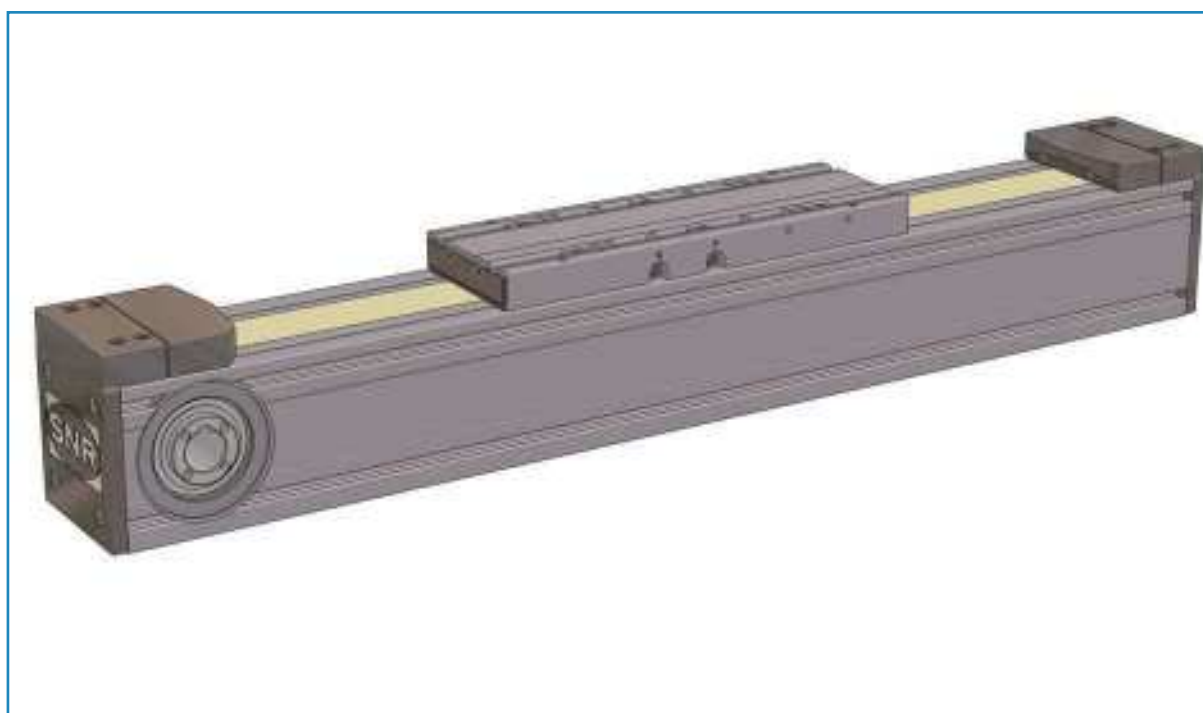
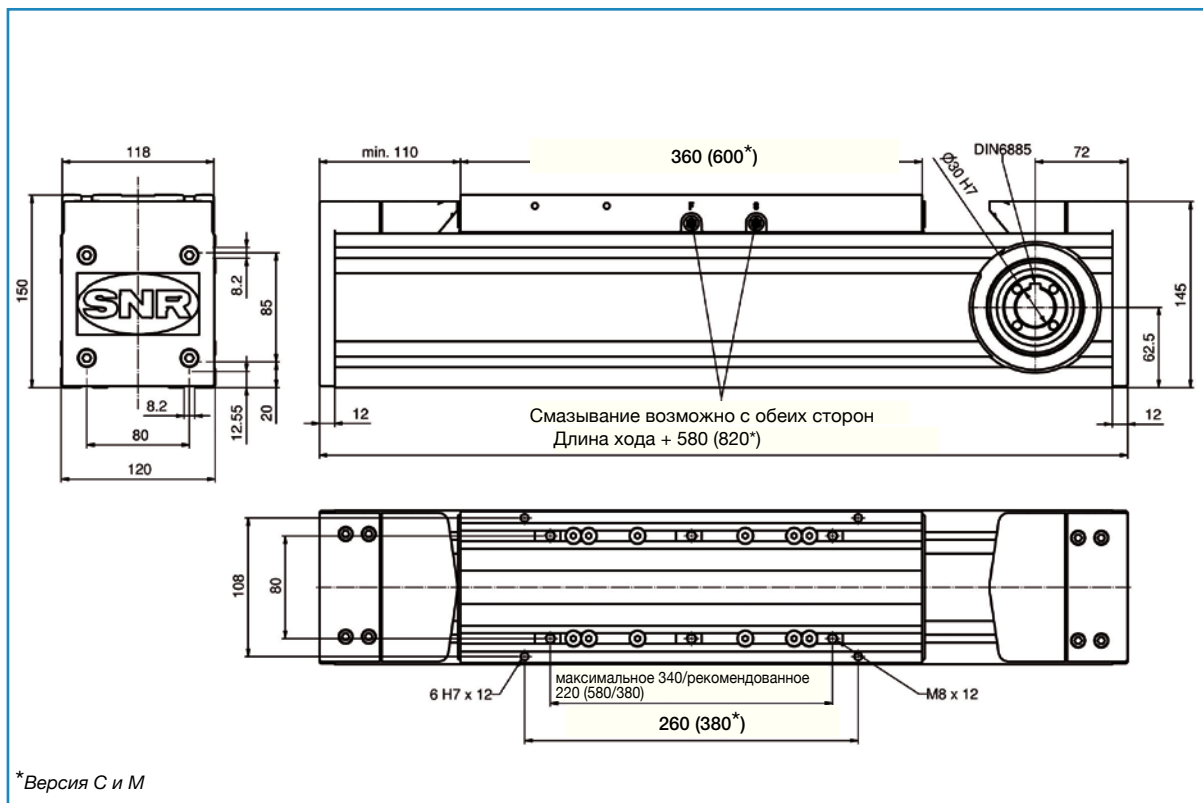


SA = дополнительные опоры

Для каждого конкретного случая считается индивидуально.

Компактный модуль АХС120Z

с ременной передачей и шариковыми рельсовыми или роликовыми направляющими



I Грузоподъемности и моментные нагрузки

Обозначение	Роликовые направляющие				Шариковые рельсовые направляющие			
	L		M		B		C	
Длина каретки [мм]	360		600		360		600	
Грузоподъемности [Н]	дин.	стат.	дин.	стат.	дин.	стат.	дин.	стат.
Fy	5.100	5.100	6.800	6.800	8.700	26.500	10.500	35.500
Fz	3.400	3.400	4.500	4.500	8.700	26.500	10.500	35.500
Fz	3.400	3.400	4.500	4.500	8.700	26.500	10.500	35.500
Моментные нагрузки [Нм]	дин.	стат.	дин.	стат.	дин.	стат.	дин.	стат.
Mx	110	110	150	150	120	365	145	490
My	260	260	530	530	730	2.250	1.750	5.900
Mz	390	390	790	790	730	2.250	1.750	5.900

Динамическая грузоподъемность системы направляющих указана для номинального ресурса 54000 км.

I Технические характеристики

Максимальная скорость перемещения [м/мин]	600 (Роликовые направляющие)
Привод	Ременный привод50AT10
Динамическая грузоподъемность [Н]	2500
Подача за оборот [мм]	320
Момент холостого хода [Нм]	4
Инерция [кг·см ²]	29,9
Геометрический момент инерции Iy [см ⁴]	661,10
Геометрический момент инерции Iz [см ⁴]	938,57
Максимальная общая длина [м]	8 (цельный) ¹⁾

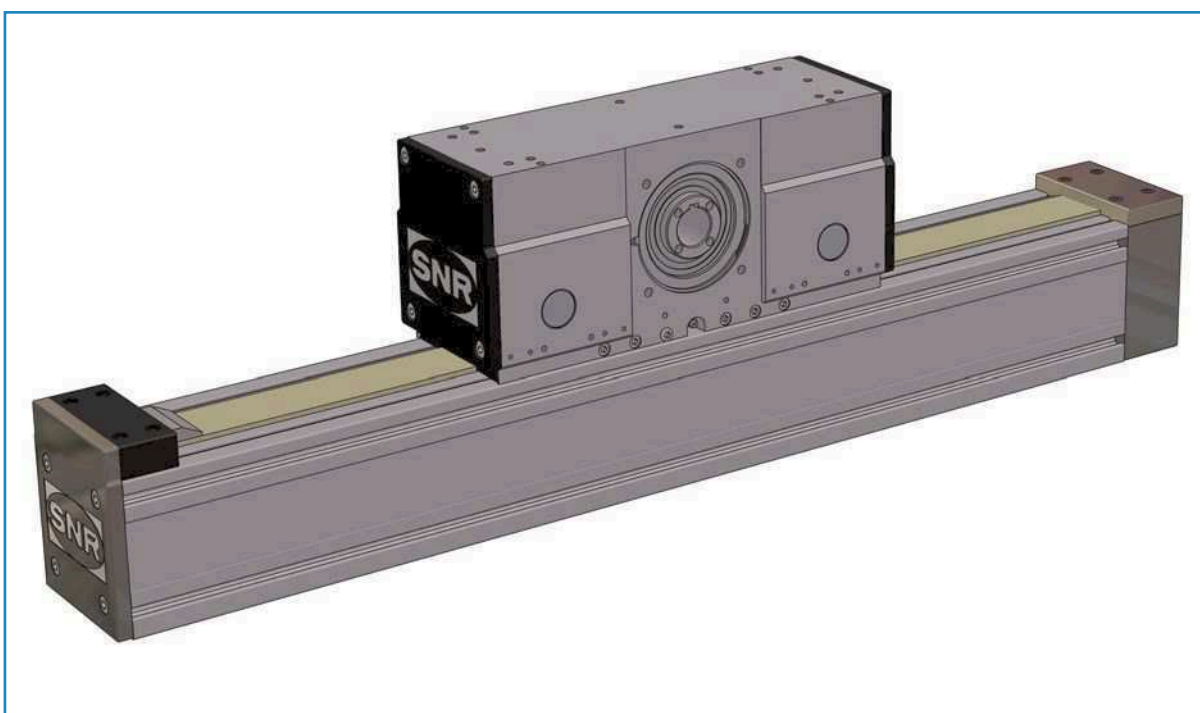
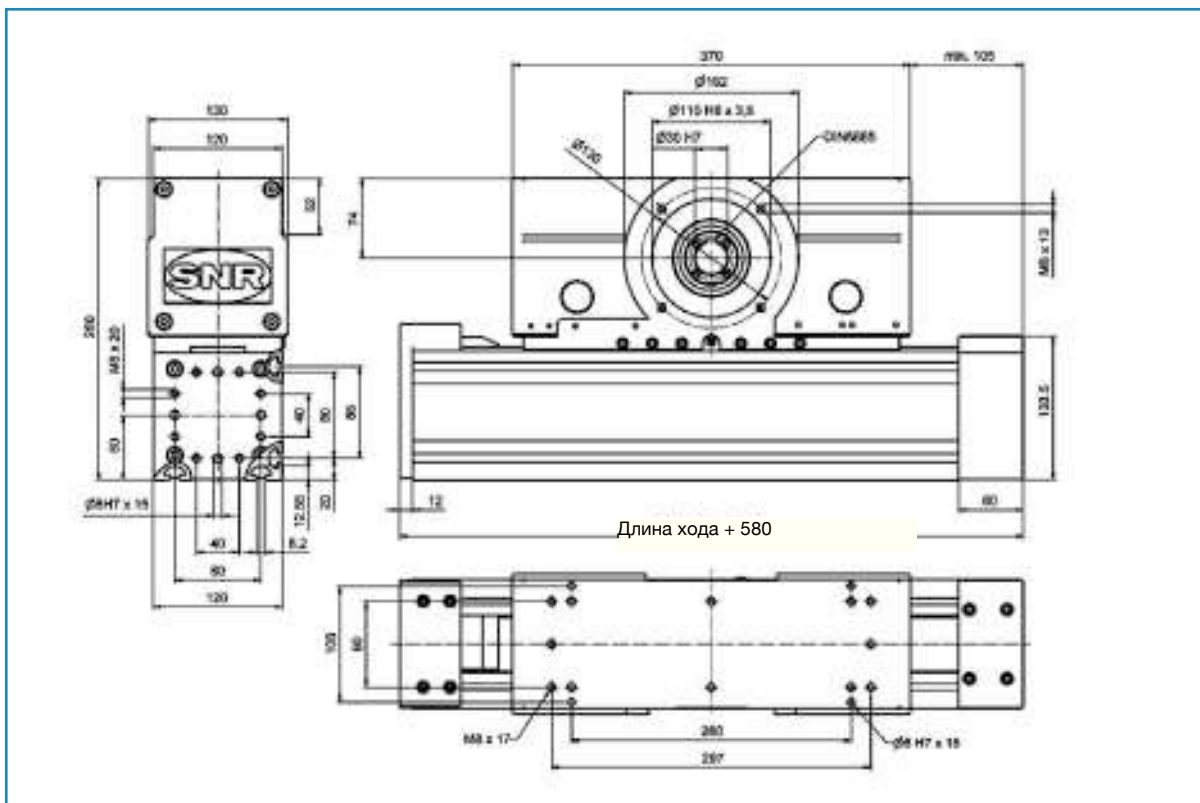
1) Большая длина по запросу.

Обозначение	Роликовые направляющие		Шариковые рельсовые направляющие	
	L	M	B	C
Базовая масса [кг]	20,1	28,5	21,6	30,0
Масса на 100мм хода [кг]	1,4	1,4	2,1	2,1
Масса каретки [кг]	6,2	11,3	6,4	9,8

Для каждого конкретного случая считается индивидуально

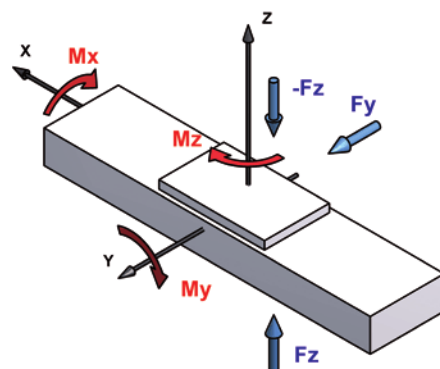
Компактный модуль АХС120А

с ременной передачей и шариковыми рельсовыми или роликовыми направляющими



I Грузоподъемности и моментные нагрузки

	Роликовые направляющие		Шариковые рельсовые направляющие	
Обозначение	L		B	
Длина каретки [мм]	370		370	
Грузоподъемности [Н]	дин.	стат.	дин.	стат.
Fy	3.400	3.400	4.300	15.000
Fz	2.300	2.300	4.300	15.000
Fz	2.300	2.300	4.300	15.000
Моментные нагрузки [Нм]	дин.	стат.	дин.	стат.
Mx	110	110	120	365
My	260	260	790	2400
Mz	390	390	790	2400



Динамическая грузоподъемность системы направляющих указана для номинального ресурса 54000 км.

I Технические характеристики

Максимальная скорость перемещения [м/мин]	600 (Роликовые направляющие)
Привод	Ременный привод 50AT10
Динамическая грузоподъемность [Н]	2.500
Подача за оборот [мм]	320
Момент холостого хода [Нм]	4
Инерция [кг·см ²]	73,7
Геометрический момент инерции Iy [см ⁴]	661,10
Геометрический момент инерции Iz [см ⁴]	938,57
Максимальная общая длина [м]	8 (цельный) ¹⁾

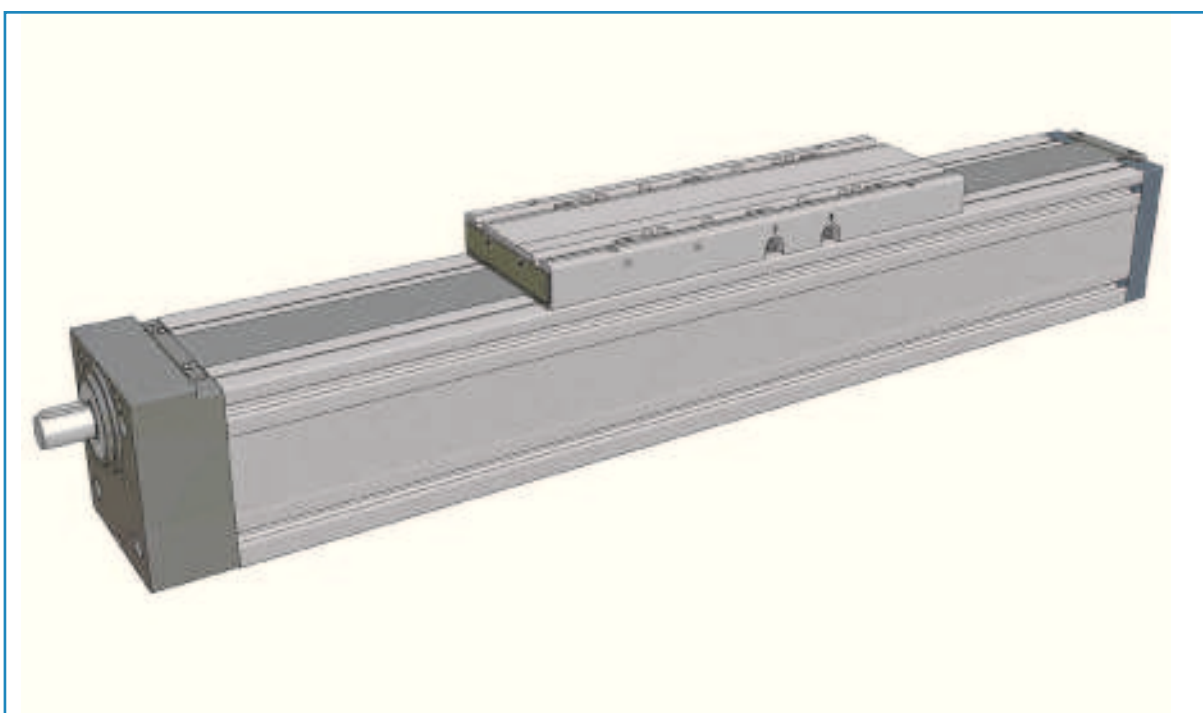
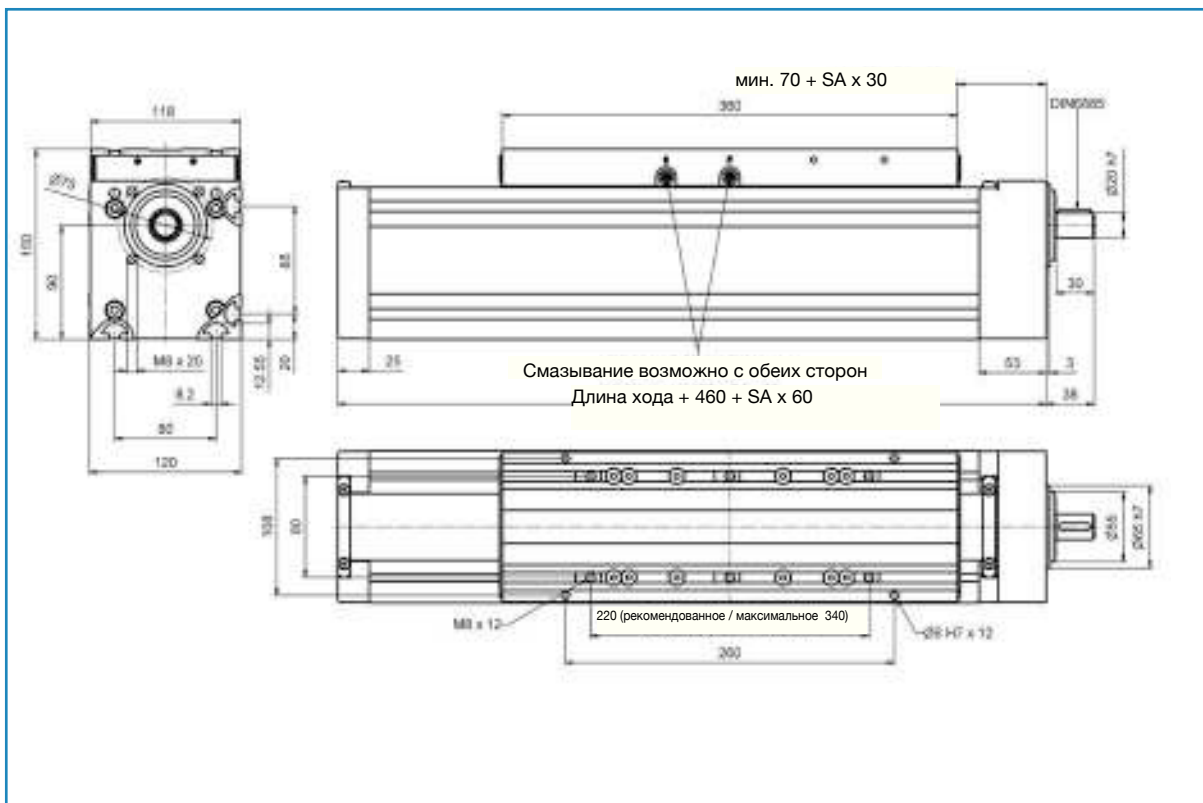
1) Большая длина по запросу.

	Роликовые направляющие	Шариковые рельсовые направляющие
Обозначение	L	B
Базовая масса [кг]	23,4	24,9
Масса на 100мм хода [кг]	1,4	2,1
Масса каретки [кг]	12,8	13,0

Для каждого конкретного случая считается индивидуально.

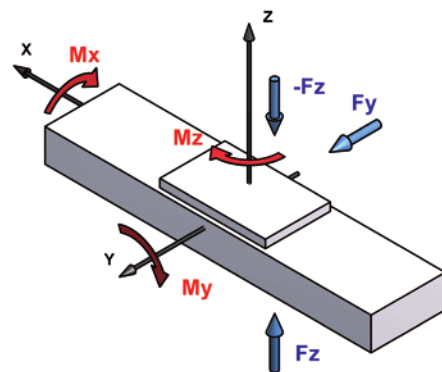
Компактный модуль АХС120S

с винтовой передачей и шариковыми рельсовыми или роликовыми направляющими



I Грузоподъемности и моментные нагрузки

	Роликовые направляющие		Шариковые рельсовые направляющие	
Обозначение	L		B	
Длина каретки [мм]	360		360	
Грузоподъемности [Н]	дин.	стат.	дин.	стат.
Fy	3.400	3.400	11.000	26.500
Fz	2.300	2.300	11.000	26.500
-Fz	2.300	2.300	11.000	26.500
Моментные нагрузки [Нм]	дин.	стат.	дин.	стат.
Mx	76	76	150	365
My	260	260	950	2.350
Mz	390	390	950	2.350



Динамическая грузоподъемность системы направляющих указана для номинального ресурса 27000 км.

I Технические характеристики

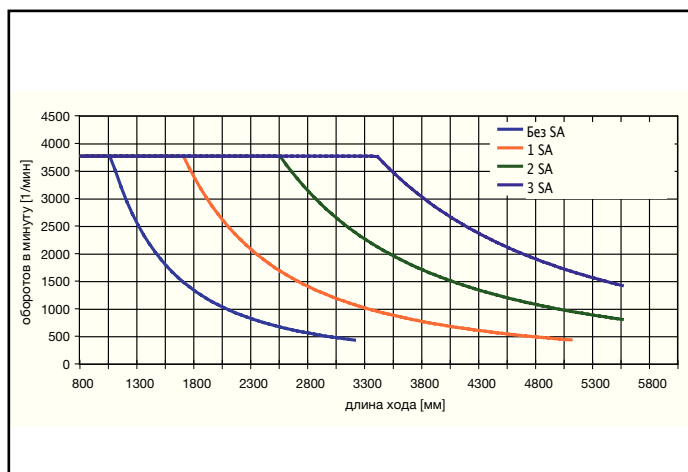
Привод	S3205	S3210	S3220	S3232	T3606	T3612
Шаг	5RH/LH	10RH	20RH	32RH	6RH/LH	12RH
Максимальная скорость перемещения [м/мин]	23	47	94	150	3,5	6,9
Точность шага [μ/300мм]	52				50	200
Динамическая грузоподъемность винтовой передачи [Н]	21.600	25.900 31.700*	19.700	19.500	-	
Инерция [кг·см ² /м]	6,05	6,40	6,39	6,17	9,0	9,0
Момент холостого хода [Нм]	1,0-1,3					
Геометрический момент инерции Iy (профиль) [см ⁴]	661,10					
Геометрический момент инерции Iz (профиль) [см ⁴]	938,57					
Максимальная общая длина [м]	4,5 ¹⁾				5,5	
Опорная площадь гайки, [мм ²]	-				2.140	
Кпд	0,91	0,97	0,98	0,98	0,35	0,52

* с усиленными опорами вала

1) Большая длина доступна по запросу шага резьбы 5 и 10мм

	Роликовые направляющие	Шариковые рельсовые направляющие
Обозначение	L	B
Базовая масса [кг]	20,0	20,5
Масса на 100мм хода [кг]	2,0	2,4
Масса каретки [кг]	6,7	7,2

I Критическая скорость вращения шарико-винтовых передач

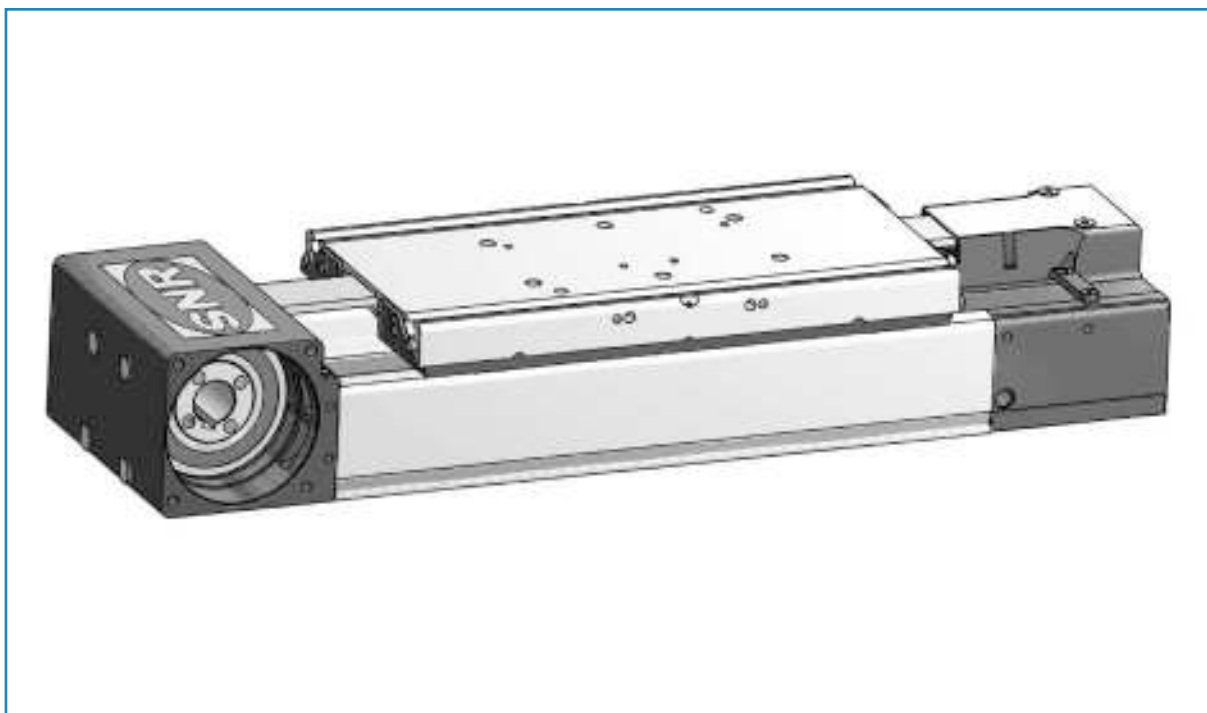
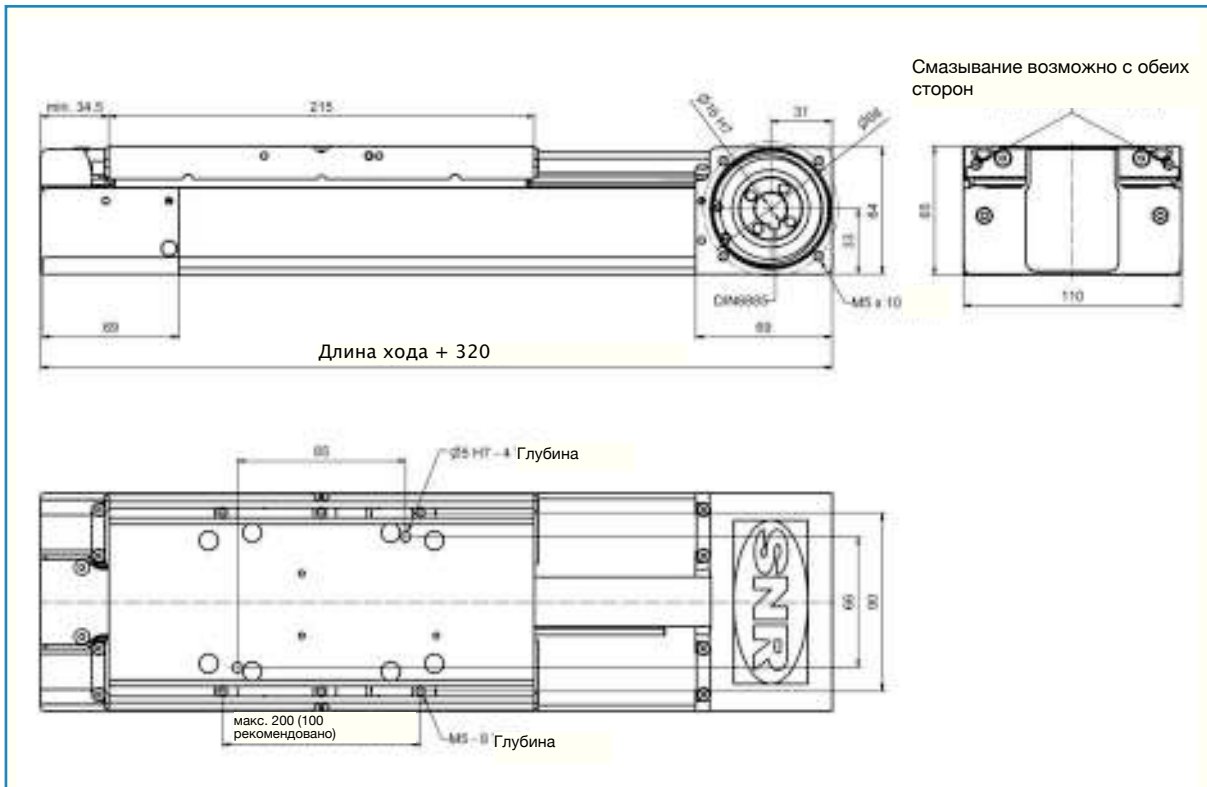


SA = дополнительные опоры

Для каждого конкретного случая считается индивидуально

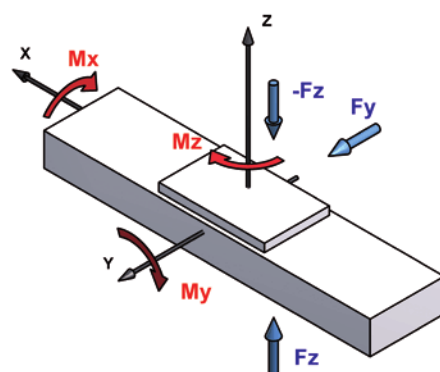
Параллельный модуль AXDL110Z

с ременной передачей и шариковыми рельсовыми или роликовыми направляющими



I Грузоподъемности и моментные нагрузки

	Роликовые направляющие		Шариковые рельсовые направляющие	
Обозначение	L		B	
Длина каретки [мм]	215		215	
Грузоподъемности [Н]	дин.	стат.	дин.	стат.
Fy	230	230	2.200	7.700
Fz	220	230	2.200	7.700
-Fz	220	230	2.200	7.700
Моментные нагрузки [Нм]	дин.	стат.	дин.	стат.
Mx	8	8	75	260
My	11	12	100	365
Mz	11	12	100	365



Динамическая грузоподъемность системы направляющих указана для номинального ресурса 54000 км.

I Технические характеристики

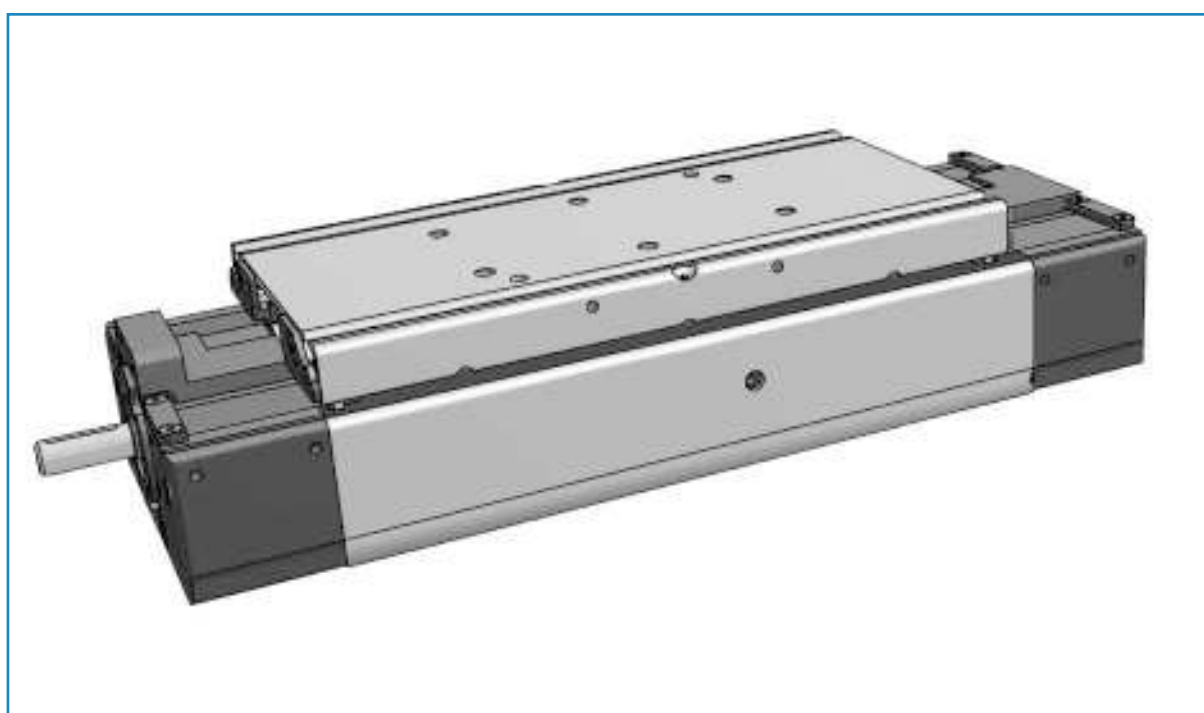
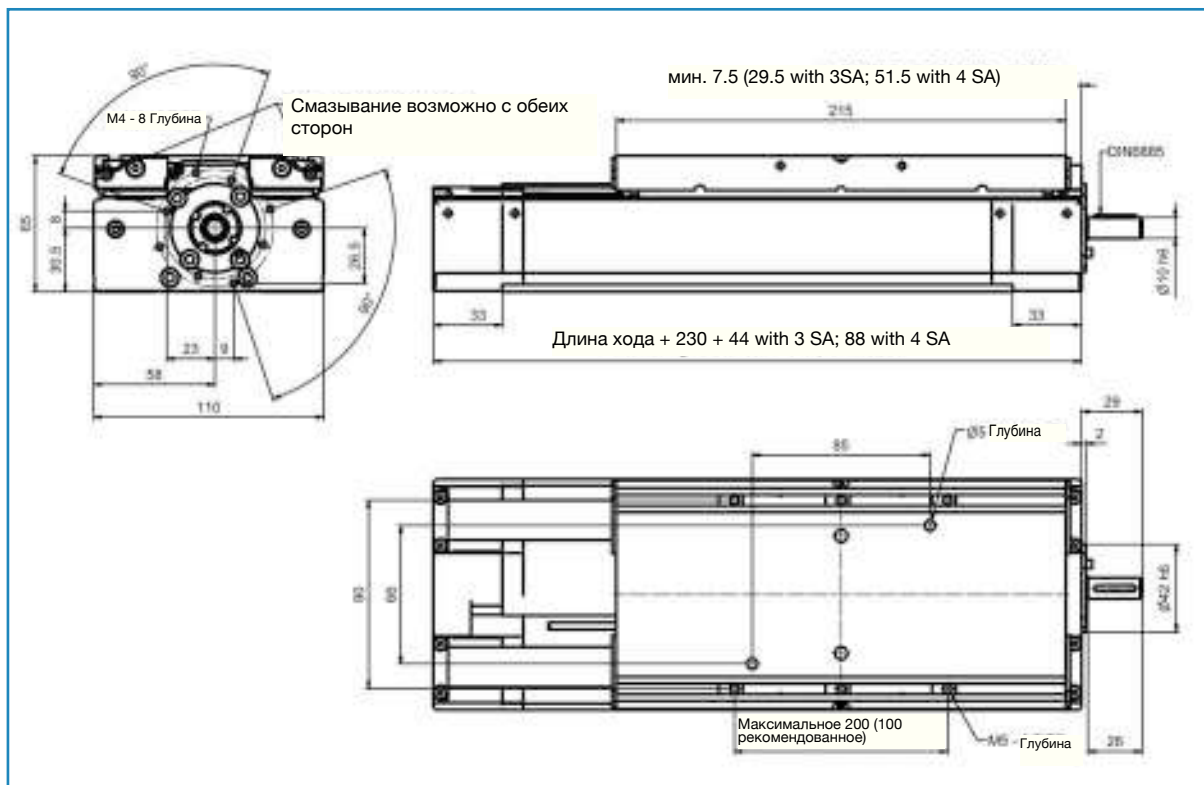
Максимальная скорость перемещения [м/мин]	600 (Роликовые направляющие)
Привод	Ременный привод 25STD5
Динамическая грузоподъемность [Н]	980
Подача за оборот [мм]	175
Момент холостого хода [Нм]	1,7
Инерция [кг·см ²]	1,4
Геометрический момент инерции Iy [см ⁴]	37,45
Геометрический момент инерции Iz [см ⁴]	138,31
Максимальная общая длина [м]	6,1

	Роликовые направляющие	Шариковые рельсовые направляющие
Обозначение	L	B
Базовая масса [кг]	3,8	3,8
Масса на 100мм хода [кг]	0,5	0,7
Масса каретки [кг]	1,1	0,9

Для каждого конкретного случая считается индивидуально

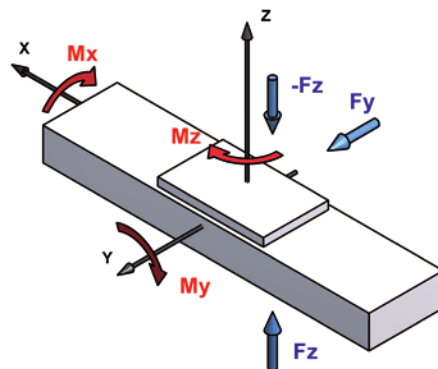
Параллельный модуль AXDL110S

с винтовой передачей и шариковыми рельсовыми или роликовыми направляющими



I Грузоподъемности и моментные нагрузки

	Шариковые рельсовые направляющие	
Обозначение	В	
Длина каретки [мм]	215	
Грузоподъемности [Н]	дин.	стат.
Fy	2.800	7.700
Fz	2.800	7.700
Fz	2.800	7.700
Моментные нагрузки [Нм]	дин.	стат.
Mx	95	260
My	130	365
Mz	130	365



Динамическая грузоподъемность системы направляющих указана для номинального ресурса 27000 км.

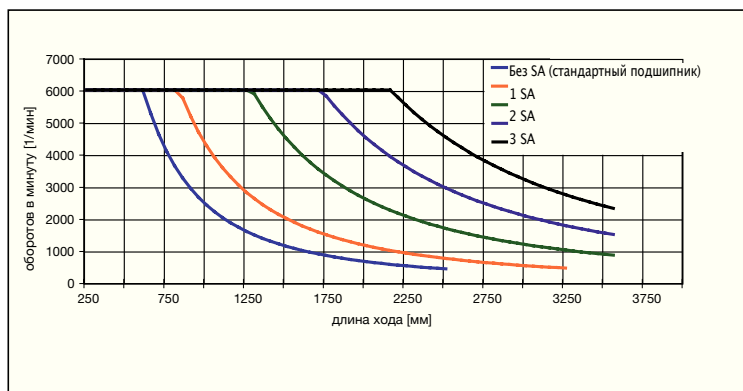
I Технические характеристики

Привод	S1605	S1610	S1616	T1604	T1608
Шаг	5RH/LH	10RH	16RH	4RH/LH	8RH
Max, traverse rate [m/min]	30	60	96	5,5	10,9
Точность шага [μ/300мм]	52			50	100
Динамическая грузоподъемность винтовой передачи [Н]	12.300	9.600	6.300	-	
Инерция [кг·см ² /м]	0,31	0,31	0,34	0,3	0,3
Момент холостого хода [Нм]	0,8				
Геометрический момент инерции Iy (профиль) [см ⁴]	37,45				
Геометрический момент инерции Iz (профиль) [см ⁴]	138,3				
Максимальная общая длина [м]	4,5 ¹⁾			5,5	
Опорная площадь гайки, [мм ²]	-			2140	
Кпд	0,91	0,97	0,98	0,35	0,52

1) Большая длина по запросу.

	Шариковые рельсовые направляющие
Обозначение	В
Базовая масса [кг]	4,2
Масса на 100мм хода [кг]	0,7
Масса каретки [кг]	1,4

I Критическая скорость вращения шариковинтовых передач

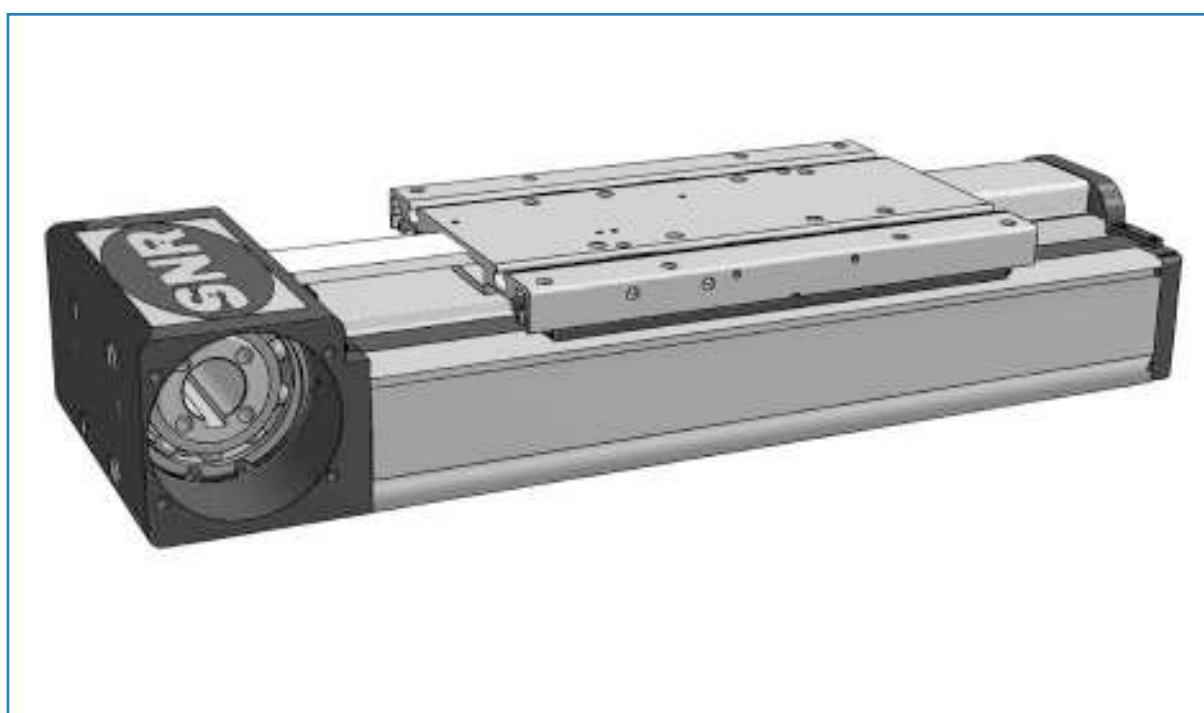
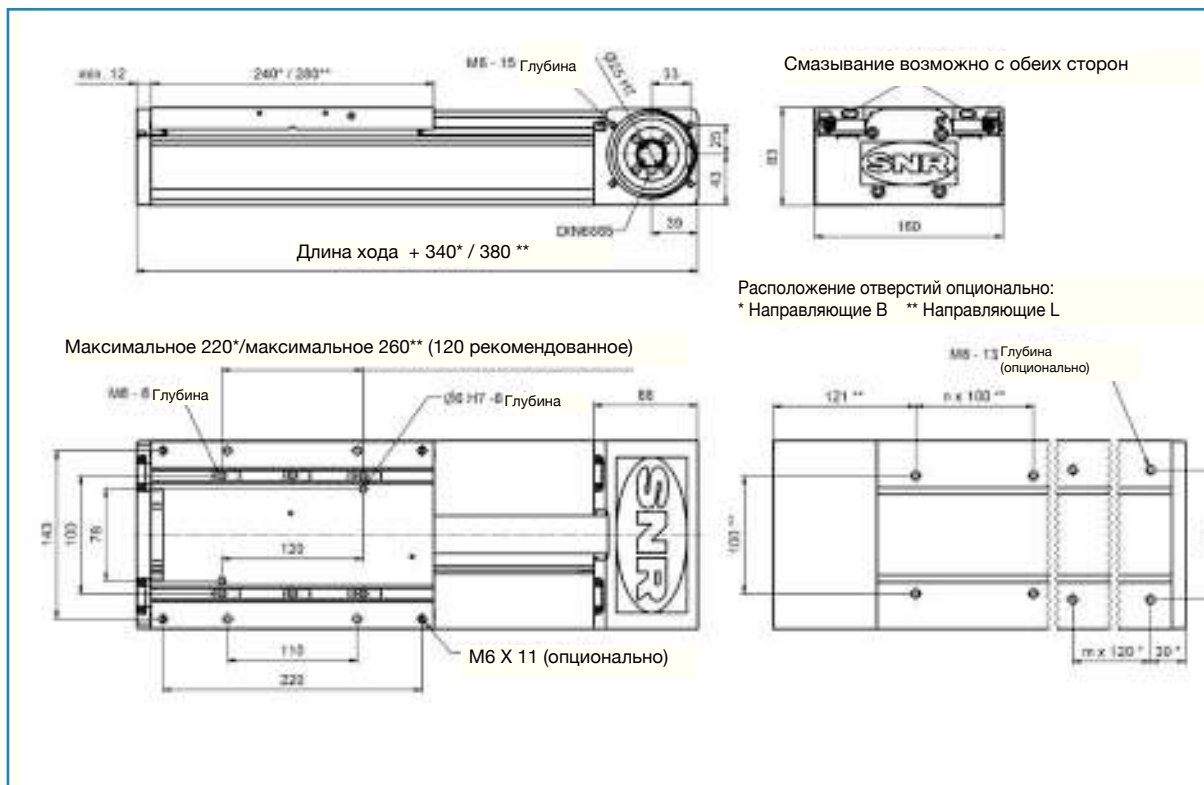


SA = дополнительные опоры

Для каждого конкретного случая считается индивидуально

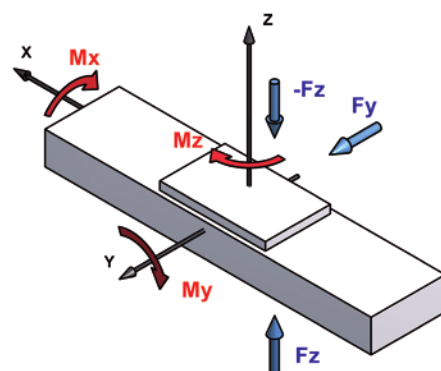
Параллельный модуль AXDL160Z

с ременным приводом и шариковыми рельсовыми или роликовыми направляющими



I Грузоподъемности и моментные нагрузки

	Роликовые направляющие		Шариковые рельсовые направляющие	
Обозначение	L		B	
Длина каретки [мм]	280		240	
Грузоподъемности [Н]	дин.	стат.	дин.	стат.
Fy	1.200	1.200	8.700	30.000
Fz	1.200	1.200	8.700	30.000
Fz	1.200	1.200	8.700	30.000
Моментные нагрузки [Нм]	дин.	стат.	дин.	стат.
Mx	62	62	430	1.500
My	84	84	430	1.500
Mz	84	84	430	1.500



Динамическая грузоподъемность системы направляющих указана для номинального ресурса 54000 км.

I Технические характеристики

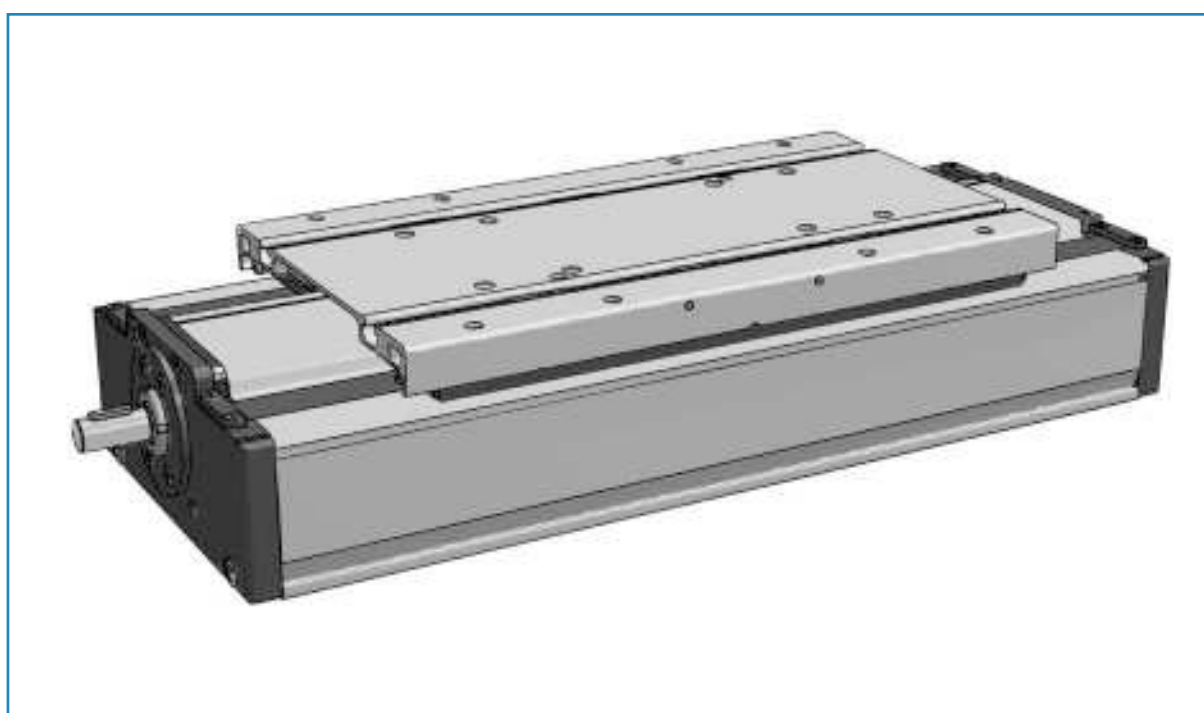
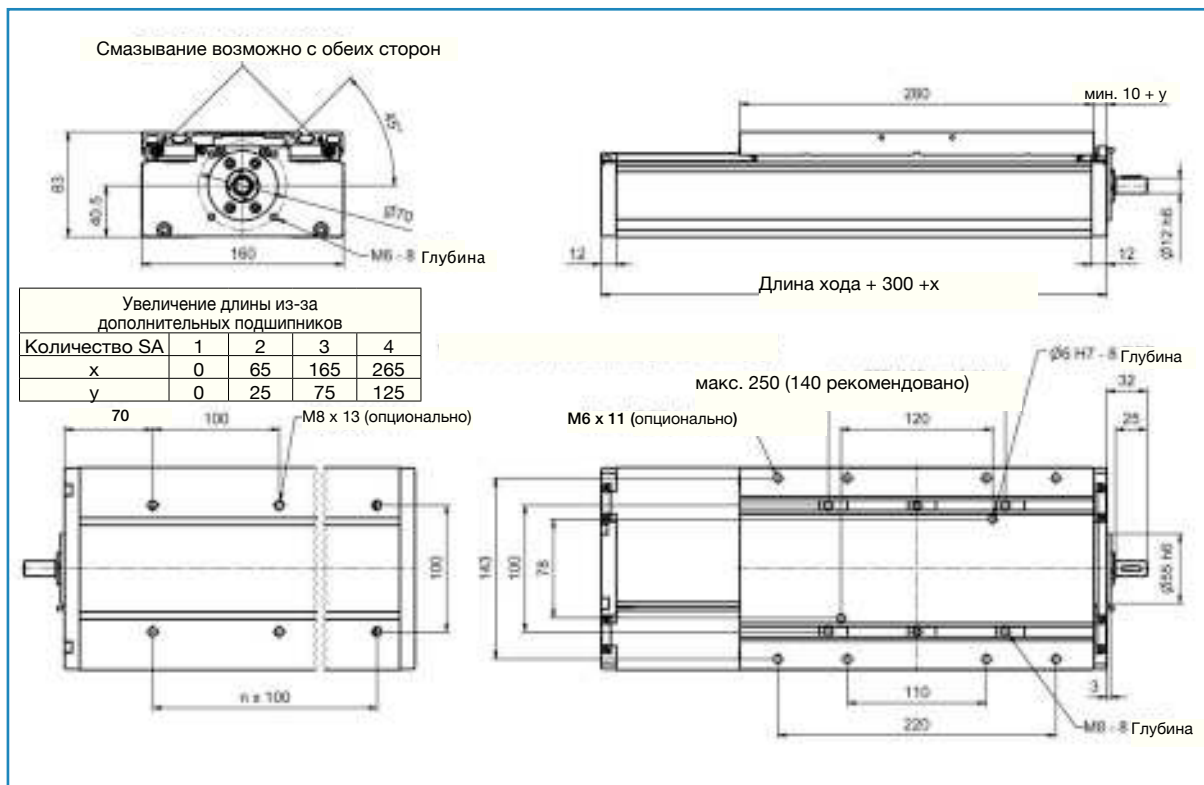
Максимальная скорость перемещения [м/мин]	600 (Роликовые направляющие)
Привод	Ременный привод 32STD8
Динамическая грузоподъемность [Н]	1.830
Подача за оборот [мм]	224
Момент холостого хода [Нм]	3,6
Инерция [кг·см ²]	5,8
Геометрический момент инерции Iy [см ⁴]	140,29
Геометрический момент инерции Iz [см ⁴]	666,8
Максимальная общая длина [м]	6,1

	Роликовые направляющие	Шариковые рельсовые направляющие
Обозначение	L	B
Базовая масса [кг]	11,7	11,9
Масса на 100мм хода [кг]	0,9	1,3
Масса каретки [кг]	3,6	3,6

Для каждого конкретного случая считается индивидуально

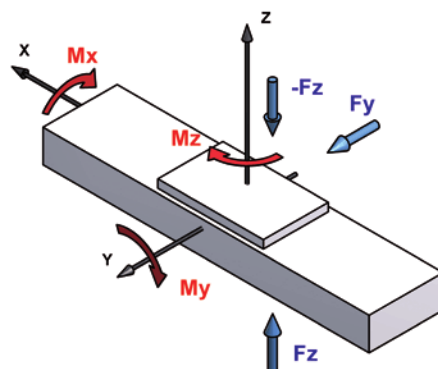
Параллельный модуль AXDL160S

с шариковинтовой передачей и шариковыми рельсовыми направляющими



I Грузоподъемности и моментные нагрузки

		Шариковые рельсовые направляющие	
Обозначение		В	
Длина каретки [мм]		280	
Грузоподъемности [Н]		дин.	стат.
Fy	10.900	30.000	
Fz	10.900	30.000	
-Fz	10.900	30.000	
Моментные нагрузки [Нм]		дин.	стат.
Mx	540	1.500	
My	700	2.000	
Mz	700	2.000	



Динамическая грузоподъемность системы направляющих указана для номинального ресурса 27000 км.

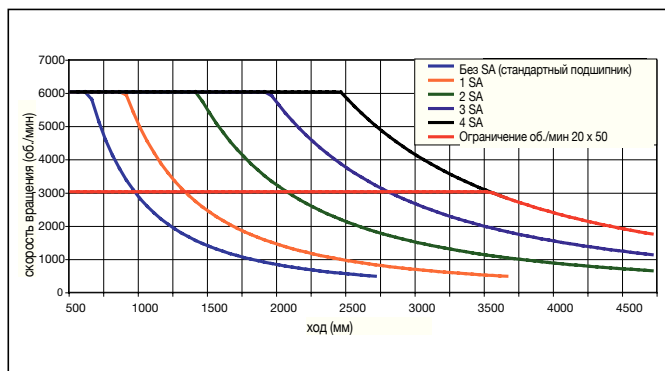
I Технические характеристики

Привод	S2020	S2050	S2505	S2510	T2405	T2410
Шаг	20RH	50RH	5RH	10RH	5RH/LH	10RH
Максимальная скорость перемещения [м/мин]	120	150	30	60	4,4	8,9
Точность шага [μ /300мм]	52				50	200
Динамическая грузоподъемность винтовой передачи [Н]	9.100	13.000	15.900	15.700	-	
Инерция [$\text{кг}\cdot\text{см}^2/\text{м}$]	0,81	0,79	2,22	2,39	1,5	1,5
Момент холостого хода [Нм]	0,6-1,0					
Геометрический момент инерции Iy (профиль) [см^4]	140,29					
Геометрический момент инерции Iz (профиль) [см^4]	666,8					
Максимальная общая длина [м]	3,5	5,5	3,5			
Опорная площадь гайки, [мм ²]	-				1040	
Кпд	0,98	0,98	0,93	0,98	0,41	0,58

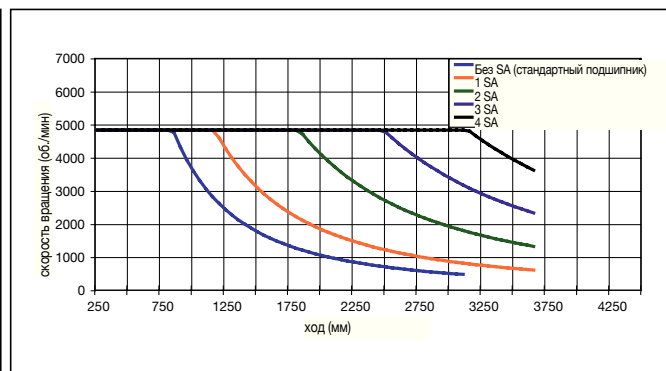
		Шариковые рельсовые направляющие	
Обозначение		В	
Базовая масса [кг]		9,7	
Масса на 100мм хода [кг]		1,4	
Масса каретки [кг]		4,2	

I Критическая скорость вращения шариковинтовых передач

• Диаметр ШВП 20 мм



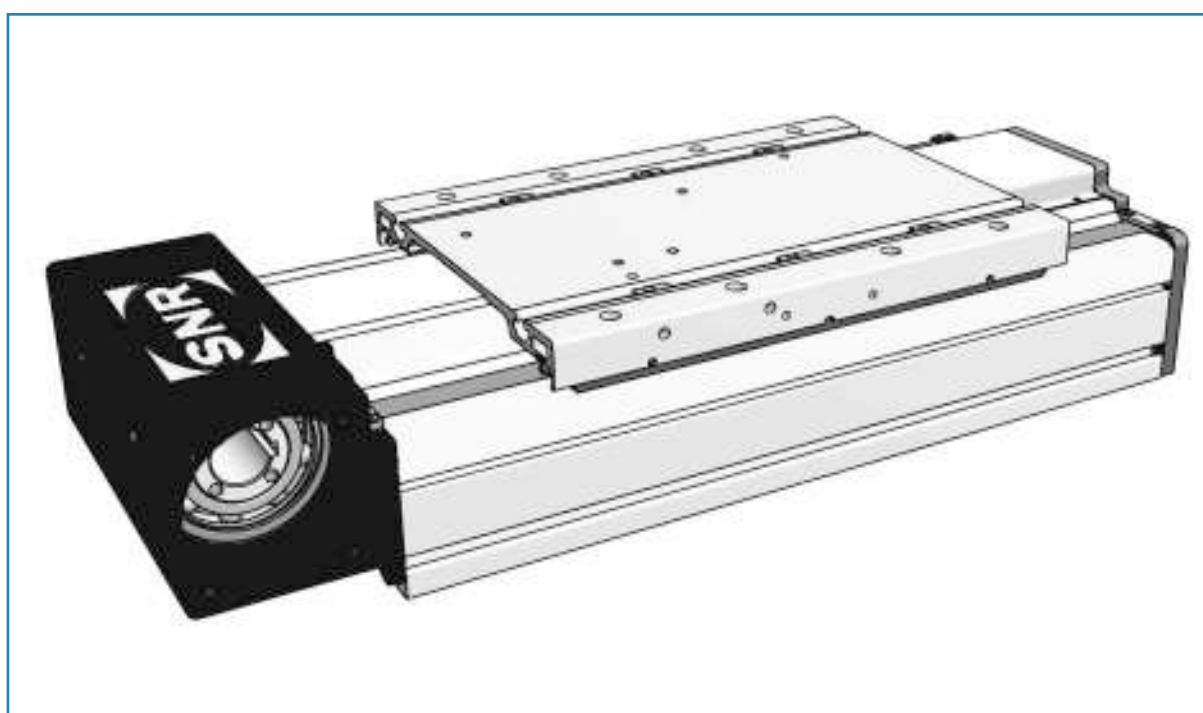
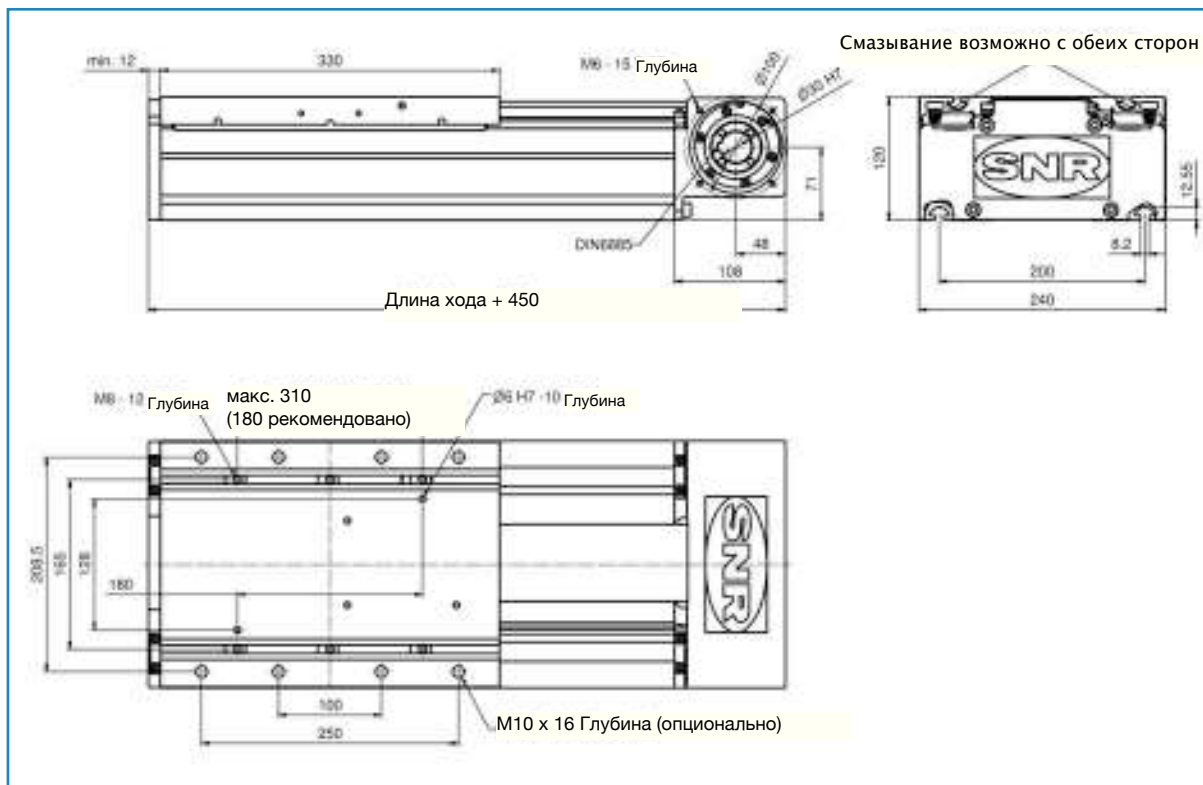
• Диаметр ШВП 25 мм



Для каждого конкретного случая считается индивидуально

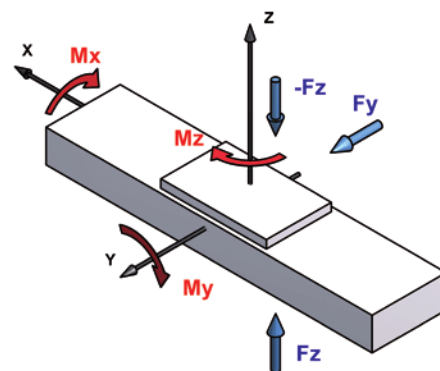
Параллельный модуль AXDL240Z

с ременной передачей и шариковыми рельсовыми или роликовыми направляющими



I Грузоподъемности и моментные нагрузки

	Роликовые направляющие		Шариковые рельсовые направляющие	
Обозначение	L		B	
Длина каретки [мм]	330		330	
Грузоподъемности [Н]	дин.	стат.	дин.	стат.
Fy	2.600	2.600	12.300	42.000
Fz	2.600	2.600	12.300	42.000
Fz	2.600	2.600	12.300	42.000
Моментные нагрузки [Нм]	дин.	стат.	дин.	стат.
Mx	220	220	950	3.200
My	210	210	1.050	3.550
Mz	210	210	1.050	3.550



Динамическая грузоподъемность системы направляющих указана для номинального ресурса 54000 км.

I Технические характеристики

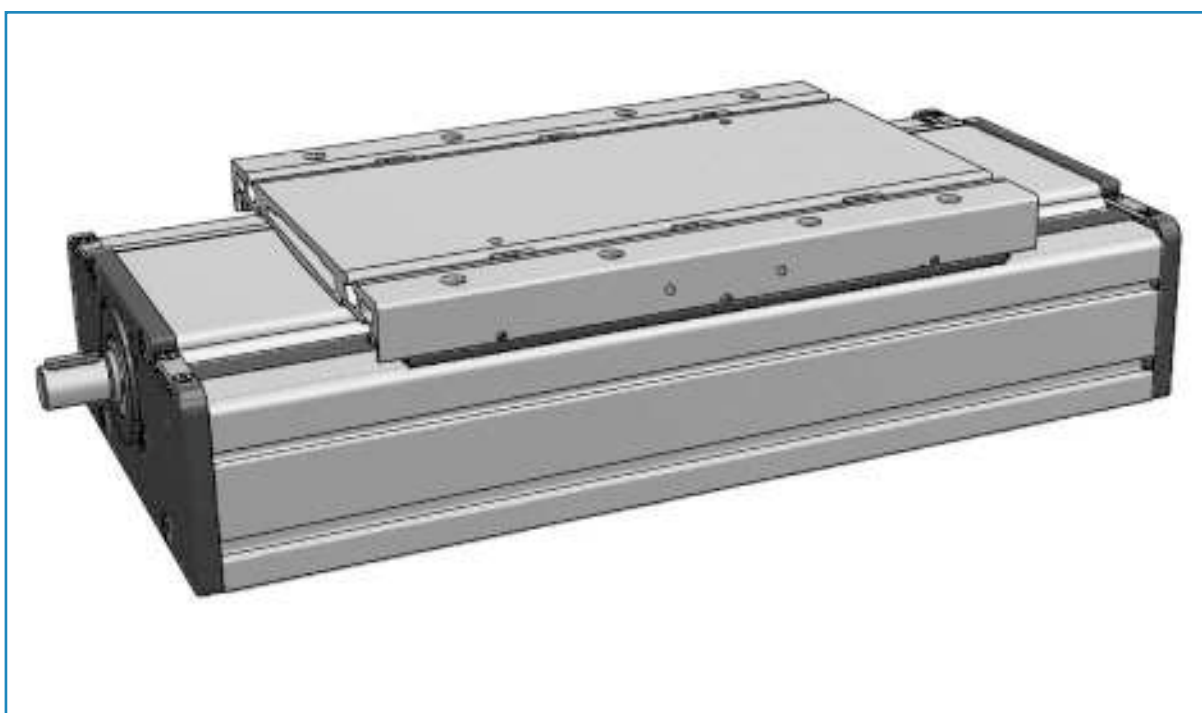
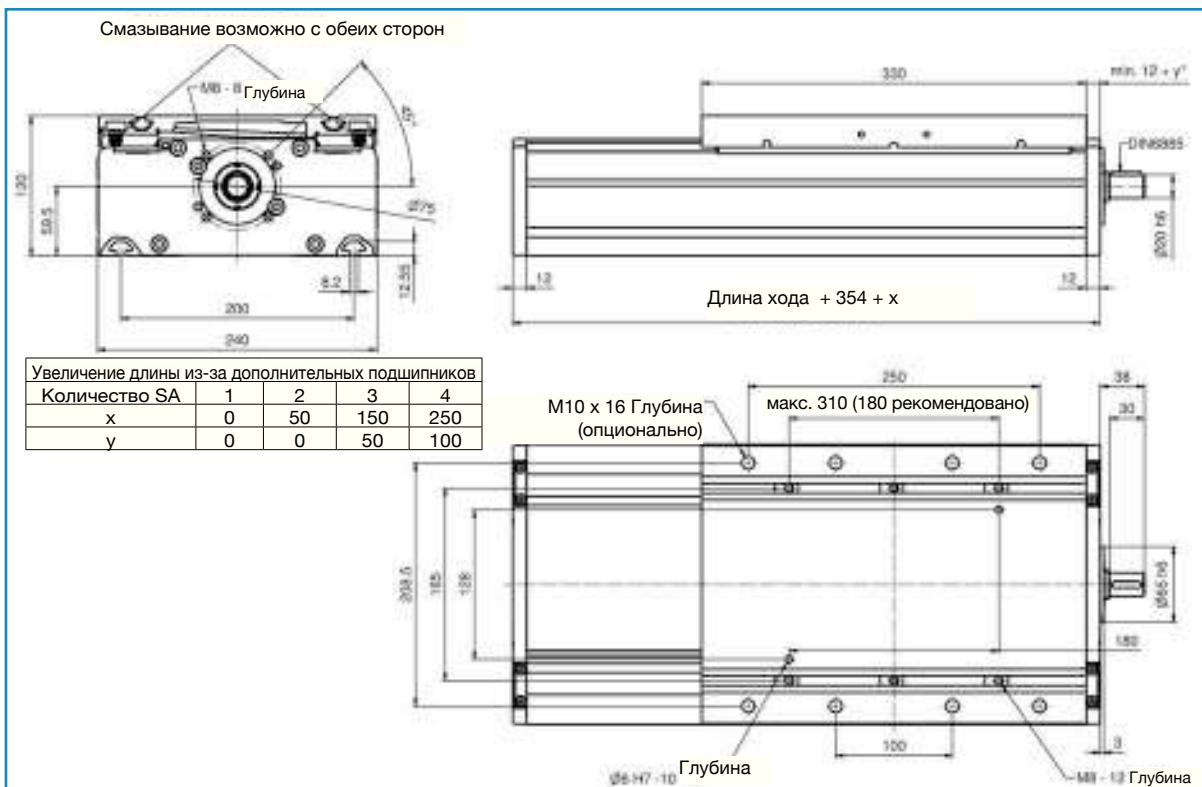
Максимальная скорость перемещения [м/мин]	600 (Роликовые направляющие)
Привод	Ременный привод 75STD8
Динамическая грузоподъемность [Н]	5.000
Подача за оборот [мм]	272
Момент холостого хода [Нм]	6,5
Инерция [кг·см ²]	24,3
Геометрический момент инерции Iy [см ⁴]	751,7
Геометрический момент инерции Iz [см ⁴]	3956,0
Максимальная общая длина [м]	6,35

	Роликовые направляющие	Шариковые рельсовые направляющие
Обозначение	L	B
Базовая масса [кг]	24,3	24,9
Масса на 100мм хода [кг]	2,2	2,7
Масса каретки [кг]	6,6	5,7

Для каждого конкретного случая считается индивидуально

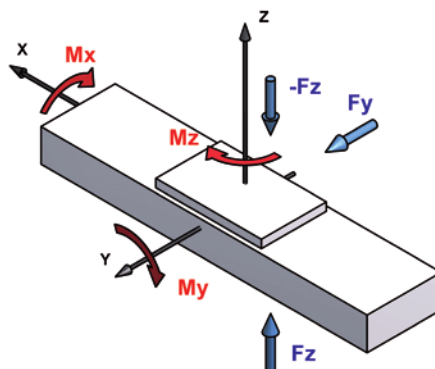
Параллельный модуль AXDL240S

с шарико-винтовой передачей и шариковыми рельсовыми направляющими



I Грузоподъемности и моментные нагрузки

		Шариковые рельсовые направляющие	
Обозначение	В		
Длина каретки [мм]	330		
Грузоподъемности [Н]	дин.	стат.	
Fy	15.500	42.000	
Fz	15.500	42.000	
-Fz	15.500	42.000	
Моментные нагрузки [Нм]	дин.	стат.	
Mx	1.200	3.200	
My	1.300	3.550	
Mz	1.300	3.550	



Динамическая грузоподъемность системы направляющих указана для номинального ресурса 27000 км.

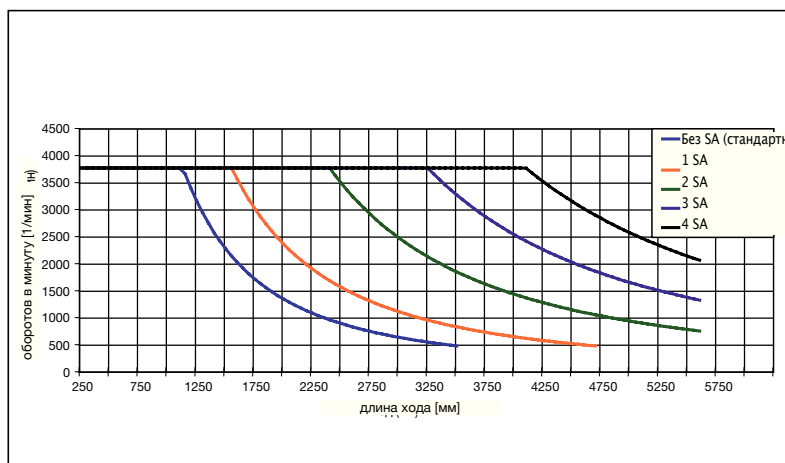
I Технические характеристики

Привод	S3205	S3210	S3220	S3232	T3606	T3612
Шаг	5RH/LH	10RH	20RH	32RH	6RH/LH	12RH
Максимальная скорость перемещения [м/мин]	23	47	94	150	3,5	6,9
Точность шага [μ/300мм]	52				50	200
Динамическая грузоподъемность винтовой передачи [Н]	21.600	31.700	19.700	19.500	-	
Инерция [кг·см ² /м]	6,05	6,40	6,39	6,17	9,0	9,0
Момент холостого хода [Нм]	1,5-2,0					
Геометрический момент инерции Iy (профиль) [см ⁴]	751,7					
Геометрический момент инерции Iz (профиль) [см ⁴]	3956,0					
Максимальная общая длина [м]	4,5					
Опорная площадь гайки, [мм ²]	-				2140	
Кпд	0,91	0,97	0,98	0,98	0,35	0,52

1) Большая длина доступна по запросу шага резьбы 5 и 10мм

		Шариковые рельсовые направляющие	
Обозначение	В		
Базовая масса [кг]	22,1		
Масса на 100мм хода [кг]	3,1		
Масса каретки [кг]	6,4		


I Критическая скорость вращения шариковинтовых передач



SA = дополнительные опоры

Для каждого конкретного случая считается индивидуально

Однокоординатный стол AXLT155 с винтовой передачей и шариковыми рельсовыми направляющими



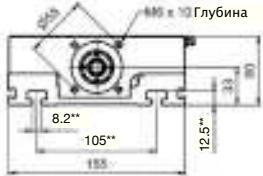
Длина хода + 208 (278*) + 2 x размер блока гофризащиты


Длина хода

Размер блока гофризащиты

Размер блока гофризащиты

Возможность смазывания





Шпоночный паз в соответствии с DIN 6885

Ø45 h6

Ø12 h7

Ø45

Ø10 h7

Ø6 h7

Ø11 h7

Ø11 h7

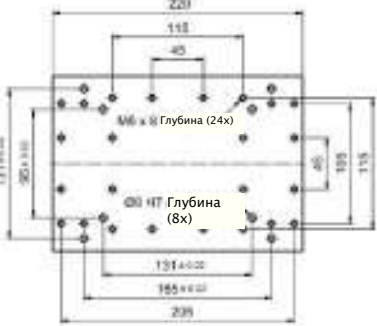
Ø11 x 6 Глубина

Ø6 h7 x 6 Глубина (4x)

Ø6 x 6 Глубина (12x)

Ø6 x 6 Глубина (24x)

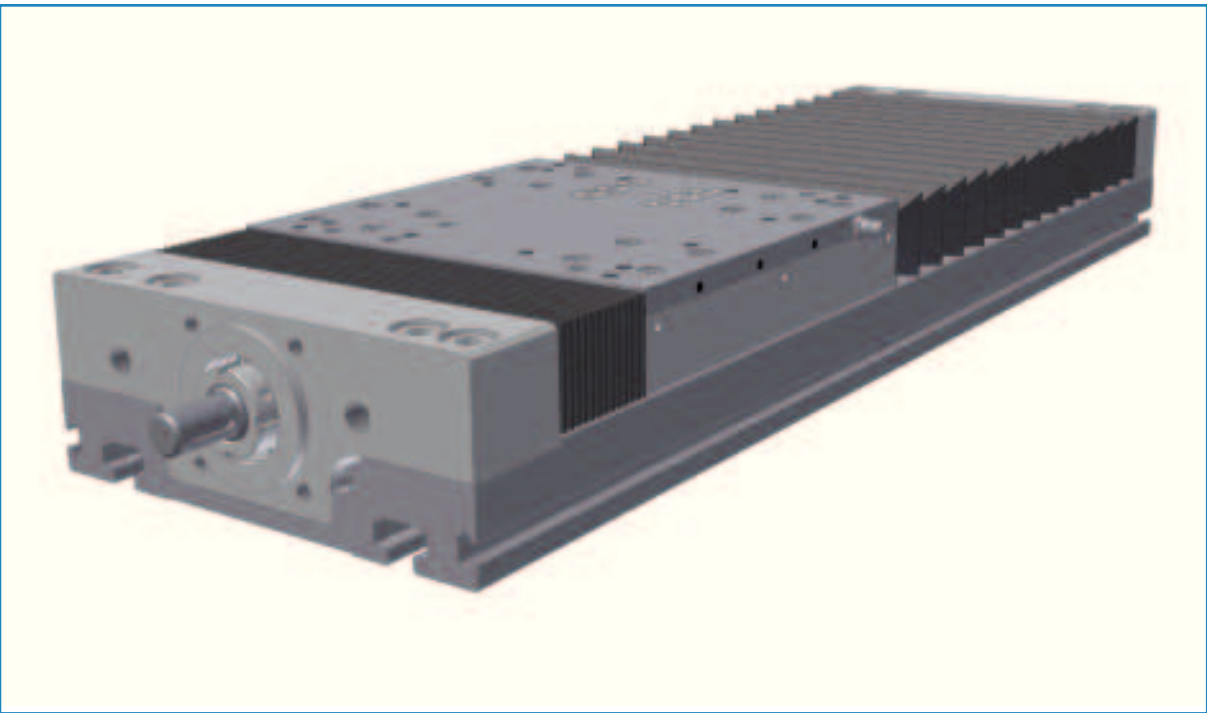
Расположение отверстий для стола длиной 220 мм:



* Версия C

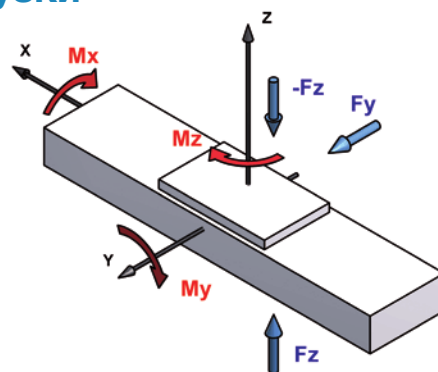
** Не применимо для стальной конструкции

Расчет гофризащиты:
Количество складок = округлить (длина хода / 16.5)
Размер блока = количество складок x 3 + 5 мм



I Грузоподъемности и моментные нагрузки

Обозначение	Шариковые рельсовые направляющие			
	B		C	
Длина каретки [мм]	150		220	
Грузоподъемности [Н]	дин.	стат.	дин.	стат.
Fy	6.900	19.000	6.900	19.000
Fz	6.900	19.000	6.900	19.000
-Fz	6.900	19.000	6.900	19.000
Моментные нагрузки [Нм]	дин.	стат.	дин.	стат.
Mx	340	950	340	950
My	280	790	420	1.100
Mz	280	790	420	1.100



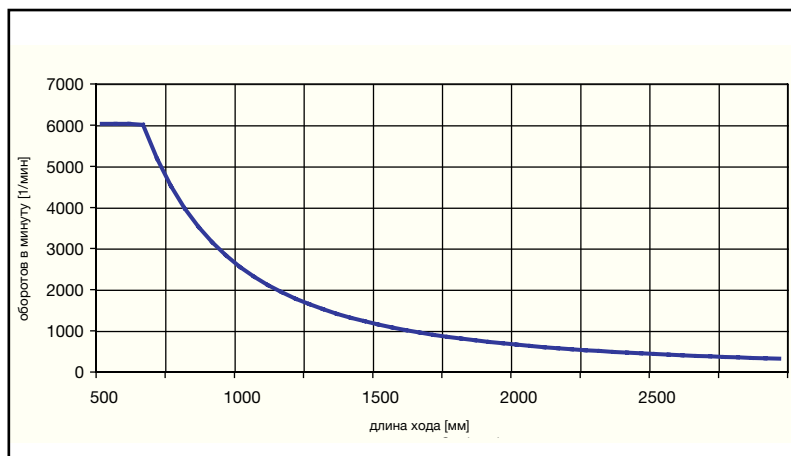
Динамическая грузоподъемность системы направляющих указана для номинального ресурса 27000 км.

I Технические характеристики

Привод	S2005	S2020	T2004	T2008
Шаг	5RH/LH	20RH	4RH/LH	8RH
Максимальная скорость перемещения [м/мин]	30	120	4,2	8,5
Точность шага [μ /300мм]	52		50	100
Динамическая грузоподъемность винтовой передачи [Н]	17.500	13.300	-	
Инерция [кг·см ² /м]	0,84	0,81	0,81	0,81
Момент холостого хода [Нм]	0,6-0,8			
Максимальная общая длина [м]	3,5			
Опорная площадь гайки, [мм ²]	-		870	
Кпд	0,95	0,98	0,40	0,57

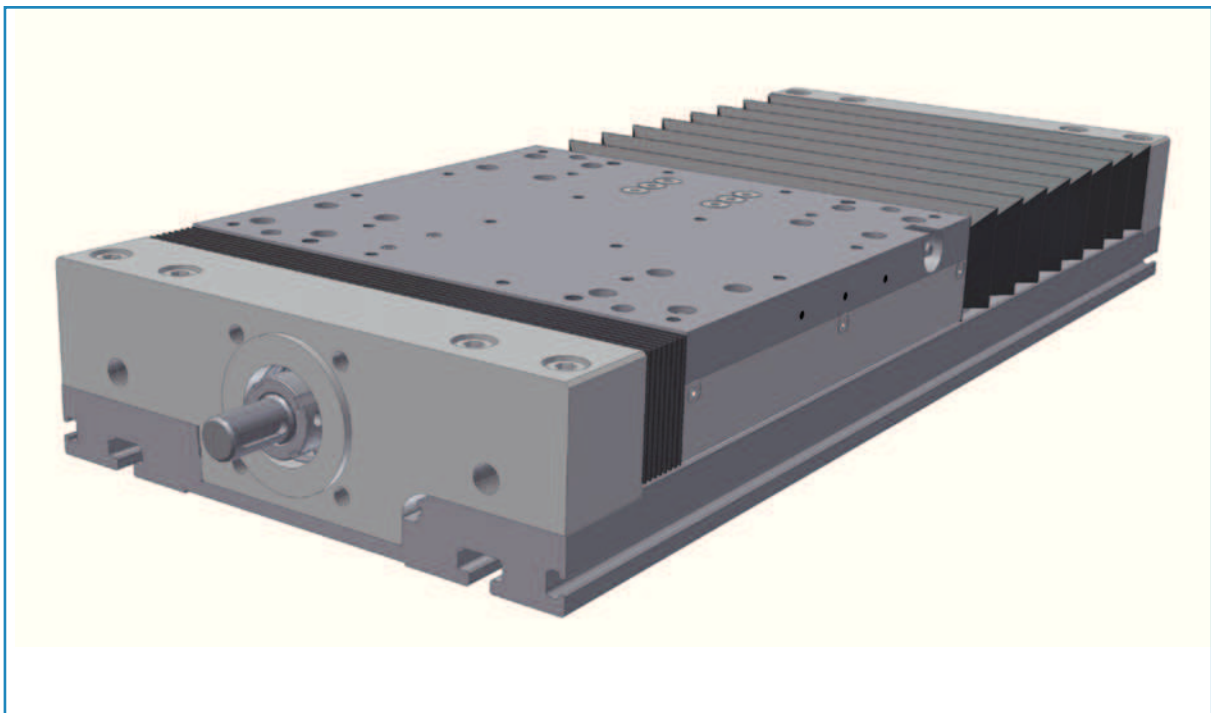
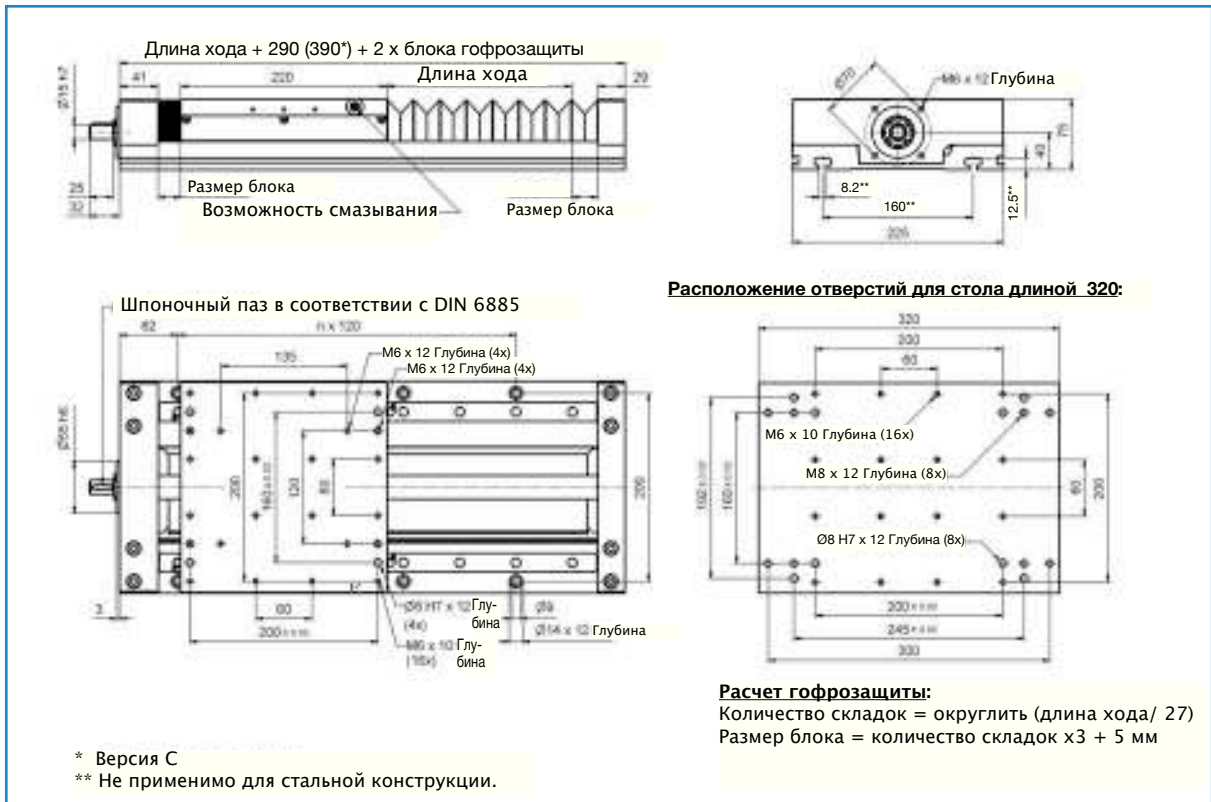
Обозначение	Шариковые рельсовые направляющие	
	B	C
Базовая масса [кг]	5,5	6,2
Масса на 100мм хода [кг]	1,2	1,2
Масса каретки [кг]	2,0	2,3

I Критическая скорость вращения шариковинтовых передач



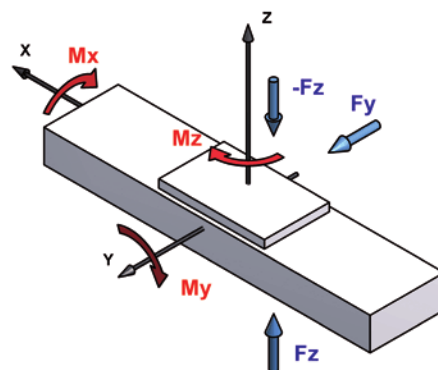
Для каждого конкретного случая считается индивидуально

Однокоординатный стол AXLT225 с винтовой передачей и шариковыми рельсовыми направляющими



I Грузоподъемности и моментные нагрузки

Обозначение	Шариковые рельсовые направляющие			
	В		С	
Длина каретки [мм]	220		320	
Грузоподъемности [Н]	дин.	стат.	дин.	стат.
Fy	10.900	30.000	10.900	30.000
Fz	10.900	30.000	10.900	30.000
Fz	10.900	30.000	10.900	30.000
Моментные нагрузки [Нм]	дин.	стат.	дин.	стат.
Mx	810	2.250	810	2.250
My	720	2.000	930	2.600
Mz	720	2.000	930	2.600



Динамическая грузоподъемность системы направляющих указана для номинального ресурса 27000 км.

I Технические характеристики

Привод	S2505	S2510	S2525	T2405	T2410
Шаг	5RH	10RH	25RH	5RH/LH	10RH
Максимальная скорость перемещения [м/мин]	30	60	150	4,4	8,9
Точность шага [μ/300мм]	52			50	200
Динамическая грузоподъемность винтовой передачи [Н]	15.900	15.700	14.700	-	
Инерция [кг·см ² /м]	2,22	2,39	2,15	1,5	1,5
Момент холостого хода [Нм]	0,7-1,2				
Максимальная общая длина [м]	3,5				
Опорная площадь гайки, [мм ²]	-			1040	
Кпд	0,93	0,98	0,98	0,41	0,58

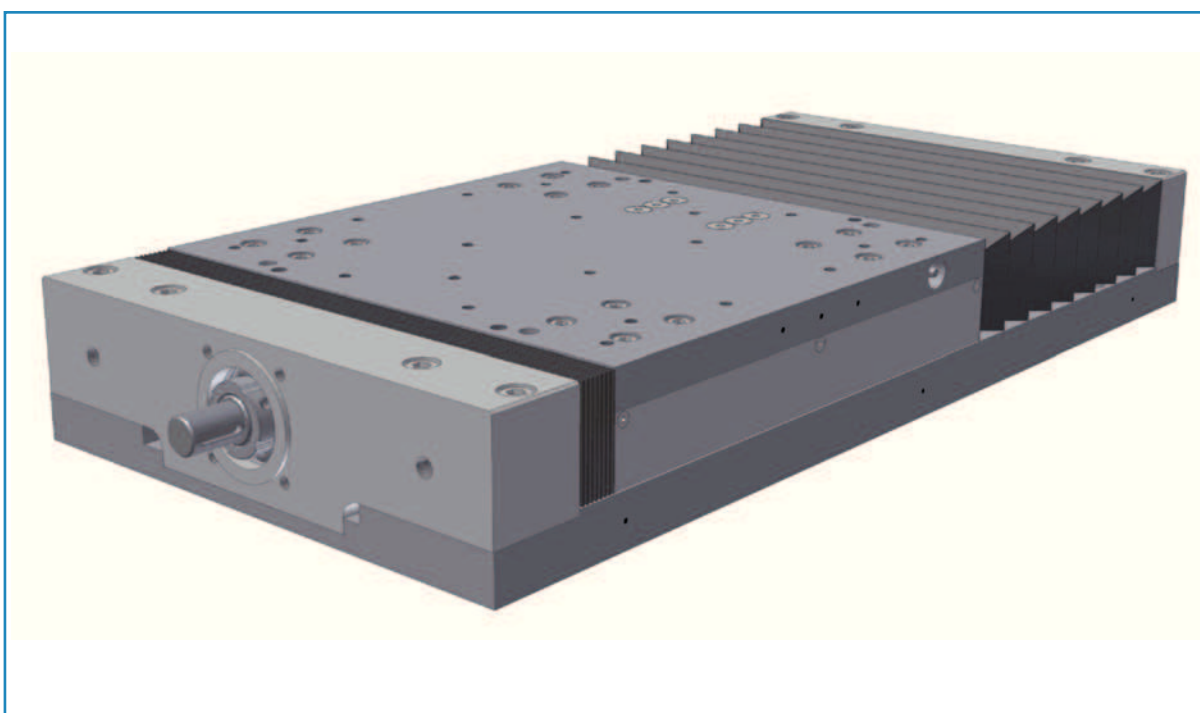
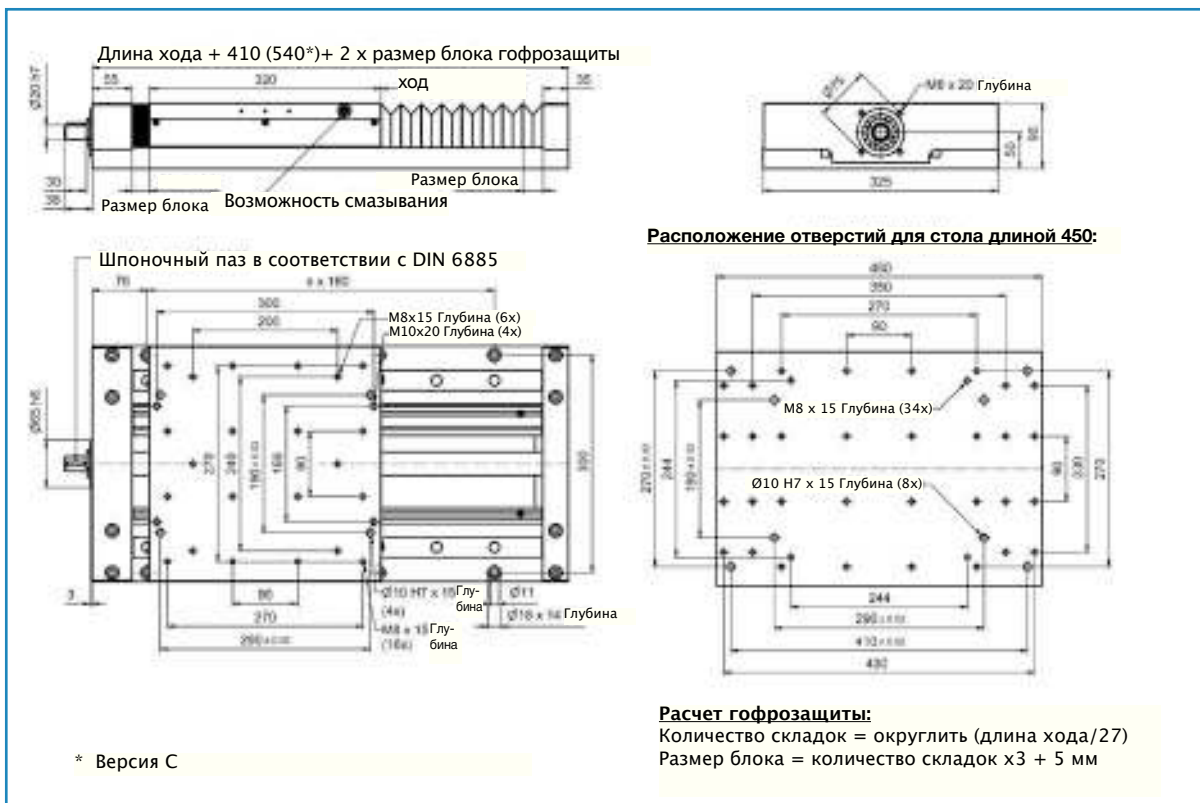
Обозначение	Шариковые рельсовые направляющие	
	В	С
Базовая масса [кг]	13,0	15,8
Масса на 100мм хода [кг]	1,8	1,8
Масса каретки [кг]	5,0	6,0

I Критическая скорость вращения шариковинтовых передач



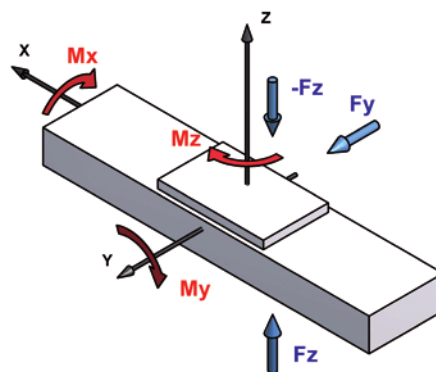
Для каждого конкретного случая считается индивидуально

Однокоординатный стол AXLT325 с винтовой передачей и шариковыми рельсовыми направляющими



I Грузоподъемности и моментные нагрузки

Обозначение	Шариковые рельсовые направляющие			
	B		C	
Длина каретки [мм]	320		450	
Грузоподъемности [Н]	дин.	стат.	дин.	стат.
Fy	22.000	53.000	22.000	53.000
Fz	22.000	53.000	22.000	53.000
-Fz	22.000	53.000	22.000	53.000
Моментные нагрузки [Нм]	дин.	стат.	дин.	стат.
Mx	2.250	5.500	2.250	5.500
My	2.000	4.900	2.700	6.500
Mz	2.000	4.900	2.700	6.500



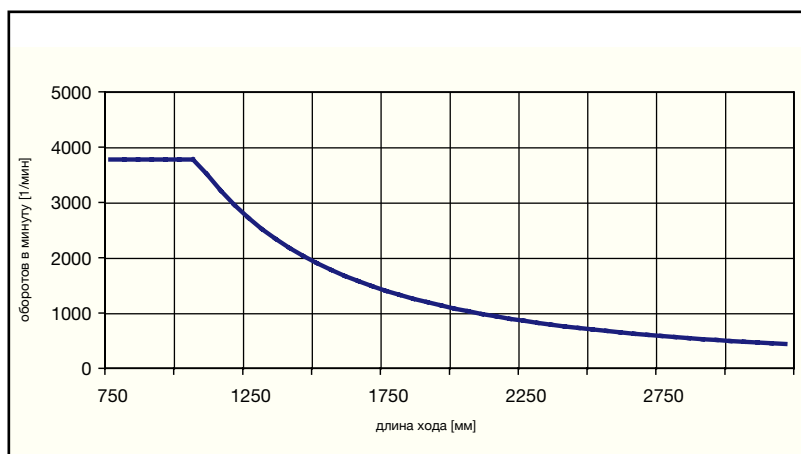
Динамическая грузоподъемность системы направляющих указана для номинального ресурса 27000 км.

I Технические характеристики

Привод	S3205	S3210	S3220	S3232	T3606	T3612
Шаг	5RH/LH	10RH	20RH	32RH	6RH/LH	12RH
Максимальная скорость перемещения [м/мин]	23	47	94	150	3,5	6,9
Точность шага [μ/300мм]	52				50	200
Динамическая грузоподъемность винтовой передачи [Н]	21.600	31.700	19.700	19.500	-	
Инерция [кг·см ² /м]	6,05	6,40	6,39	6,17	9,0	9,0
Момент холостого хода [Нм]	1,1-1,5					
Максимальная общая длина [м]	3,2					
Опорная площадь гайки, [мм ²]	-				2140	
Кпд	0,91	0,97	0,98	0,98	0,35	0,52

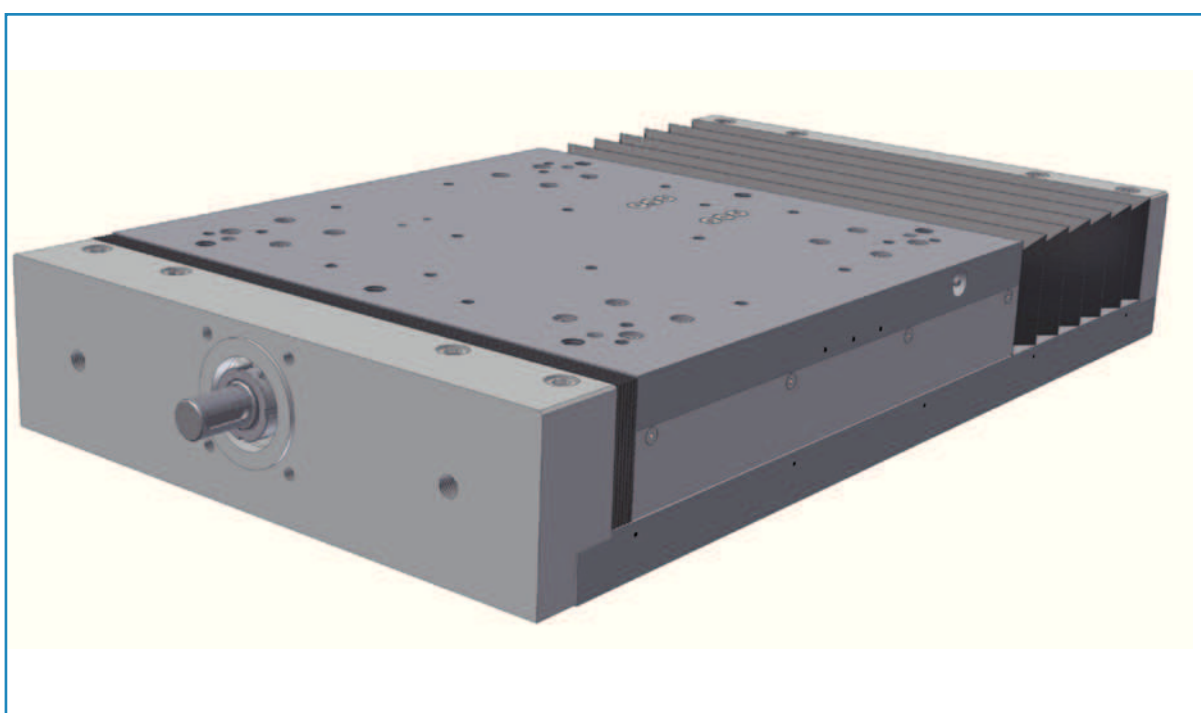
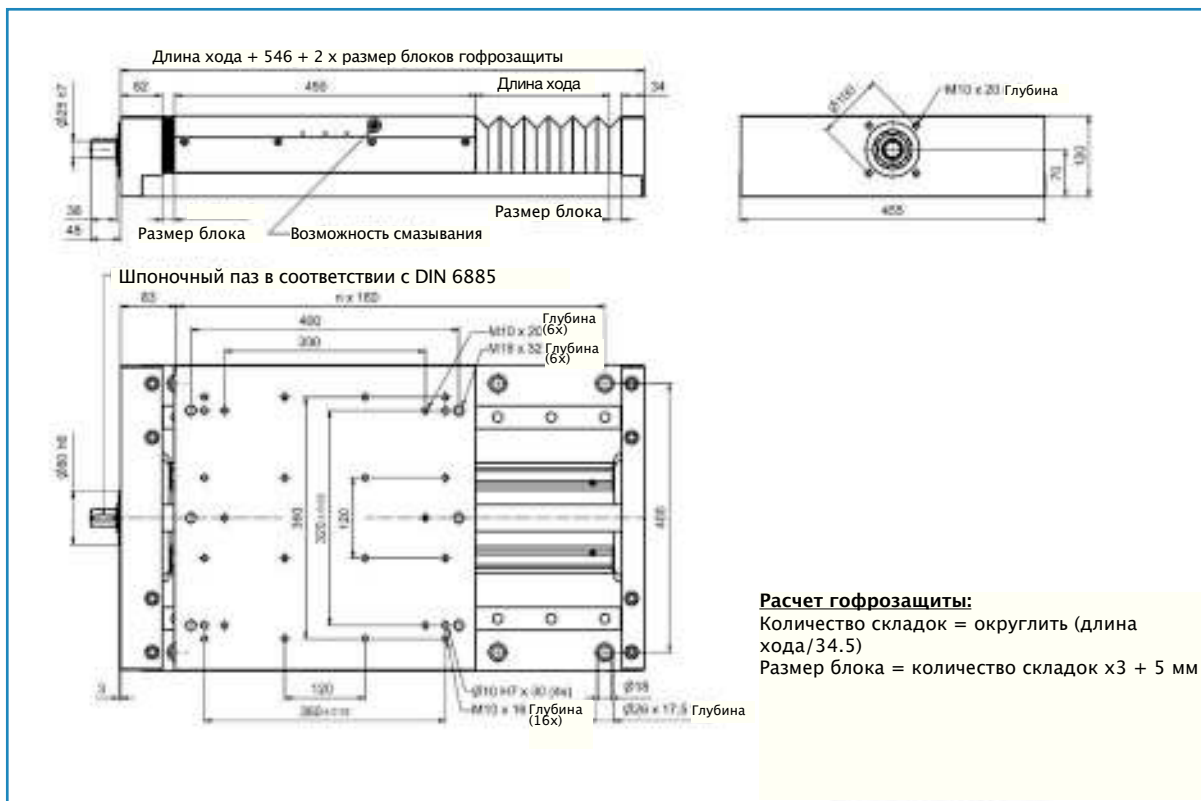
Обозначение	Шариковые рельсовые направляющие	
	B	C
Базовая масса [кг]	31,5	38,7
Масса на 100мм хода [кг]	3,5	3,5
Масса каретки [кг]	12,0	14,6

I Критическая скорость вращения шариковинтовых передач



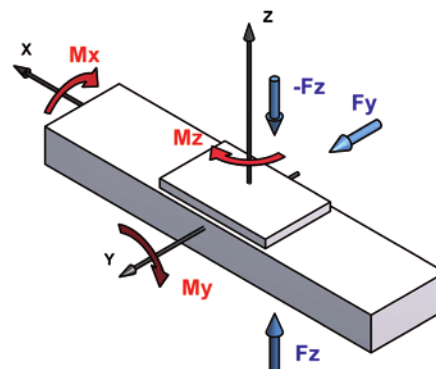
Для каждого конкретного случая считается индивидуально

Однокоординатный стол AXLT455 с винтовой передачей и шариковыми рельсовыми или роликовыми направляющими



I Грузоподъемности и моментные нагрузки

	Шариковые рельсовые направляющие	
Обозначение	B	
Длина каретки [мм]	450	
Грузоподъемности [Н]	дин.	стат.
Fy	30.000	77.000
Fz	30.000	77.000
-Fz	30.000	77.000
Моментные нагрузки [Нм]	дин.	стат.
Mx	3.950	10.000
My	3.700	9.500
Mz	3.700	9.500



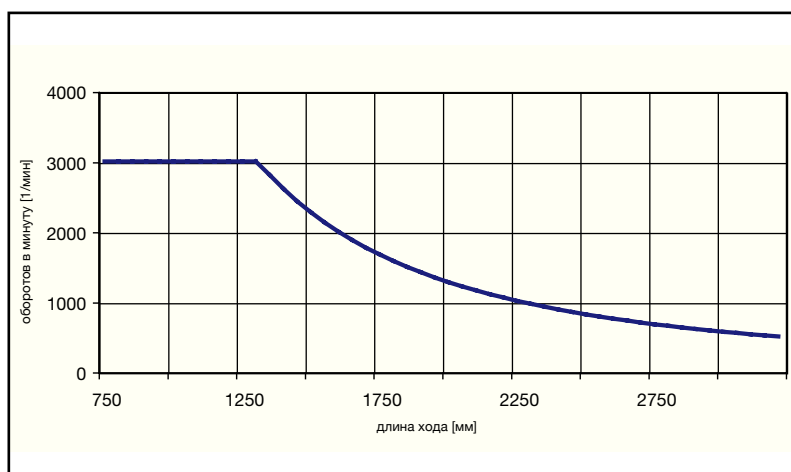
Динамическая грузоподъемность системы направляющих указана для номинального ресурса 27000 км.

I Технические характеристики

Привод	S4005	S4010	S4020	S4040	T4007
Шаг	5RH/LH	10RH	20RH	40RH	7RH/LH
Максимальная скорость перемещения [м/мин]	19	38	75	150	3,7
Точность шага [μ/300мм]	52				80
Динамическая грузоподъемность винтовой передачи [Н]	29.100	50.000	37.900	37.000	-
Инерция [кг·см ² /м]	15,64	13,55	13,52	13,42	13,0
Момент холостого хода [Нм]	1,7-2,8				
Максимальная общая длина [м]	3,2				
Опорная площадь гайки, [мм ²]	-				2930
Кпд	0,89	0,95	0,98	0,98	0,37

	Шариковые рельсовые направляющие
Обозначение	B
Базовая масса [кг]	74,0
Масса на 100мм хода [кг]	6,3
Масса каретки [кг]	29,0

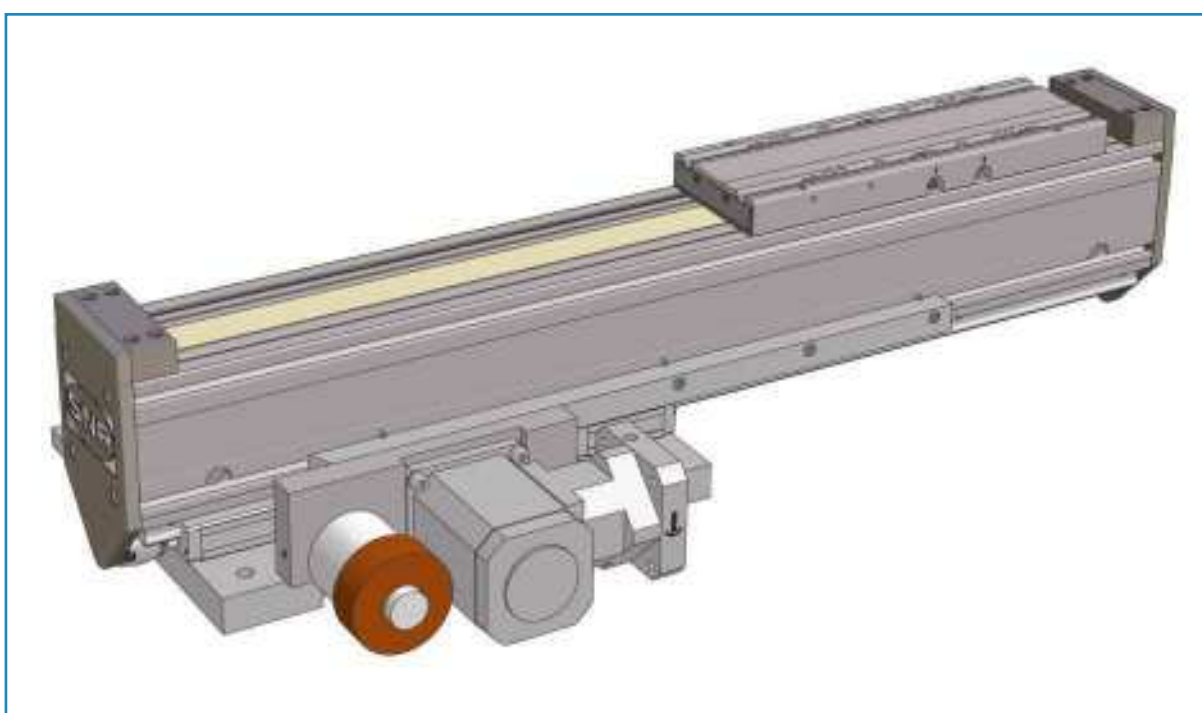
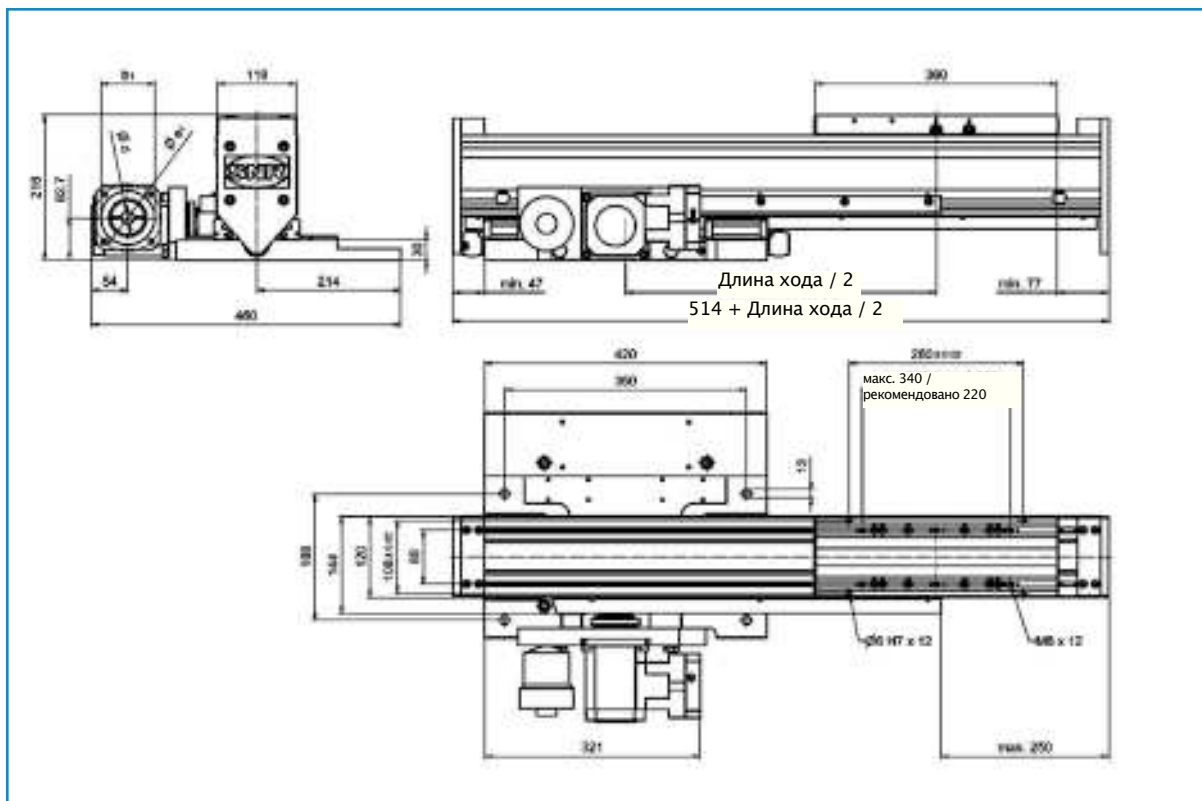
I Критическая скорость вращения шариковинтовых передач



Для каждого конкретного случая считается индивидуально

Телескопический модуль AXS120TM280

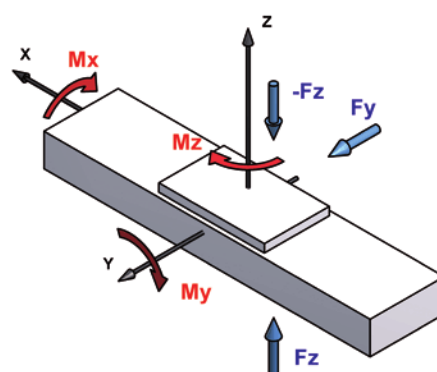
с комбинированным ременно-реечным приводом и шариковыми рельсовыми направляющими (горизонтальная установка)



I Грузоподъемности и моментные нагрузки

	Шариковые рельсовые направляющие			
Обозначение	В			
Длина каретки [мм]	360			
	1-ый уровень		2-ой уровень	
Грузоподъемности [Н]	дин.	стат.	дин.	стат.
Fy	12.200	41.500	6.900	19.500
Fz	12.200	41.500	6.900	19.500
Fz	12.200	41.500	6.900	19.500
Моментные нагрузки [Нм]	дин.	стат.	дин.	стат.
Mx	470	1.600	220	635
My	1.750	5.900	580	1.650
Mz	1.750	5.900	580	1.650

Динамическая грузоподъемность системы направляющих указана для номинального ресурса 54000 км.



I Технические характеристики

Максимальная скорость перемещения [м/мин]	600
Привод	Реечный привод, модуль 2, Ременный привод 50AT10
Динамическая грузоподъемность	
ременного привода [Н]	2.500
реечного привода [Н]	2.880
Максимальное энергопоглощение (амортизатор ТА37-16) [Нм]	65
Подача за оборот ¹⁾ [мм]	280
Геометрический момент инерции Iy [см ⁴]	661,1
Геометрический момент инерции Iz [см ⁴]	938,57
Максимальная общая длина [м]	3,0

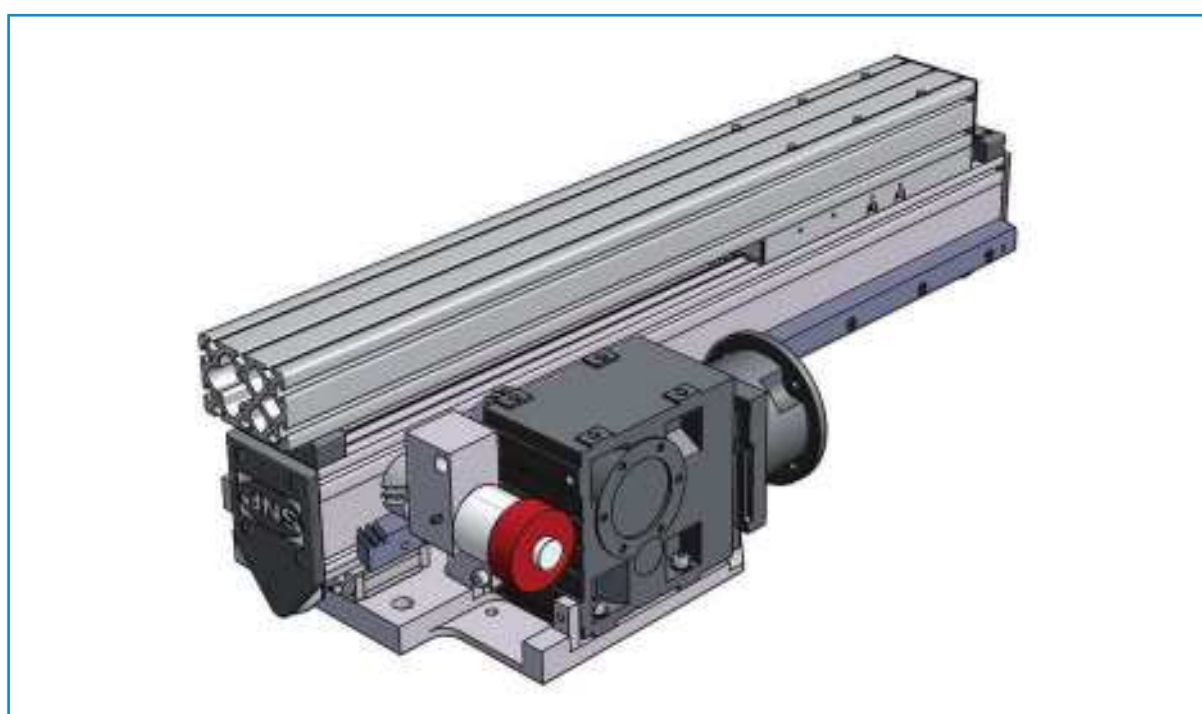
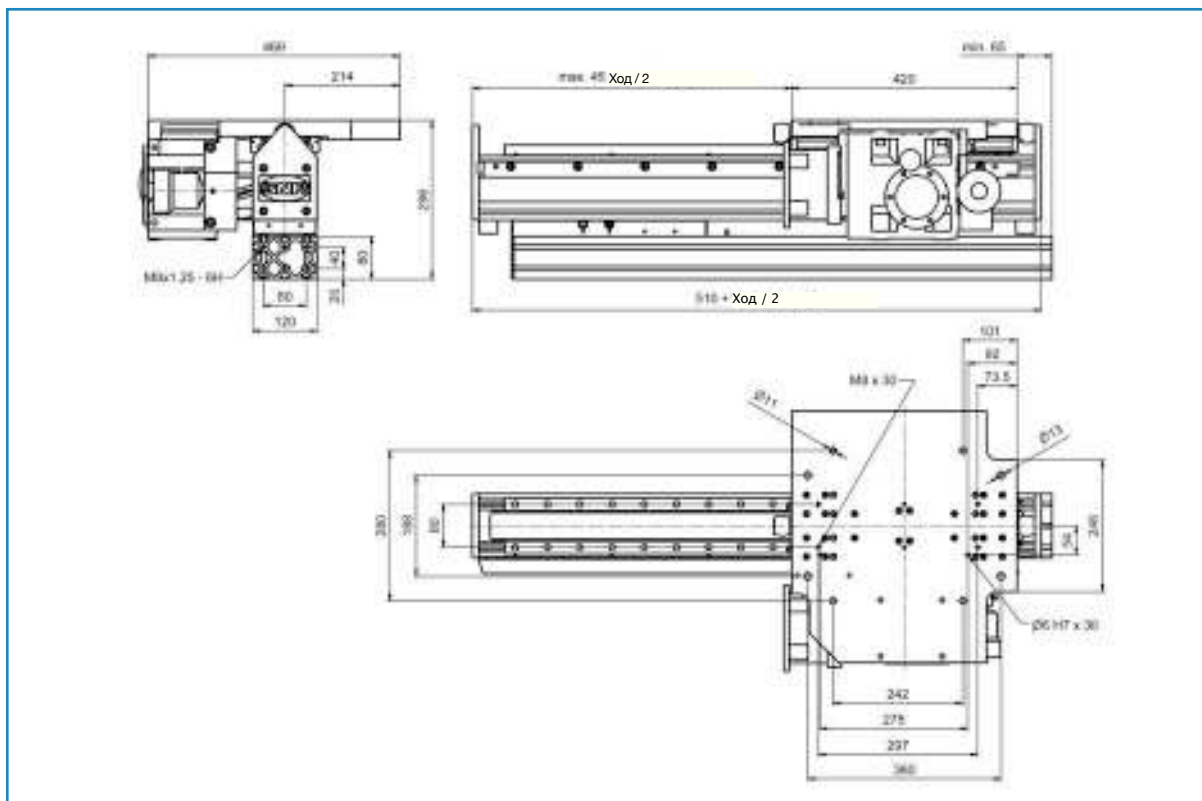
1) Большая длина по запросу.

	Шариковые рельсовые направляющие	
Обозначение	В	
		1-ый уровень
Базовая масса [кг]	41,3	14,5
Масса на 100мм хода [кг]	3,9	
Масса каретки [кг]	5,9	

Для каждого конкретного случая считается индивидуально

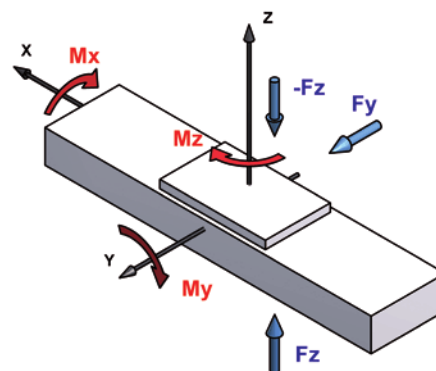
Вертикальный модуль AXS120TM500

с реечным приводом и шариковыми рельсовыми направляющими (вертикальная установка)



I Грузоподъемности и моментные нагрузки

Обозначение	Шариковые рельсовые направляющие			
	В			
	1-ый уровень		2-ой уровень	
Грузоподъемности [Н]	дин.	стат.	дин.	стат.
F_y	12.200	41.500	6.900	19.500
F_z	12.200	41.500	6.900	19.500
F_z	12.200	41.500	6.900	19.500
Моментные нагрузки [Нм]	дин.	стат.	дин.	стат.
M_x	470	1.600	220	635
M_y	1.750	5.900	580	1.650
M_z	1.750	5.900	580	1.650



Динамическая грузоподъемность системы направляющих указана для номинального ресурса 54000 км.

I Технические характеристики

Максимальная скорость перемещения [м/мин]	216
Привод	Реечный привод, модуль 3, Ременный привод 50AT10
Динамическая грузоподъемность	
ременного привода [Н]	2.500
реечной передачи [Н]	5.860
Максимальное энергопоглощение (амортизатор ТА37-16) [Нм]	65
Ход за оборот ¹⁾ [мм]	500
Геометрический момент инерции I_y [см ⁴]	661,1
Геометрический момент инерции I_z [см ⁴]	938,57
Максимальная общая длина [м]	3,0

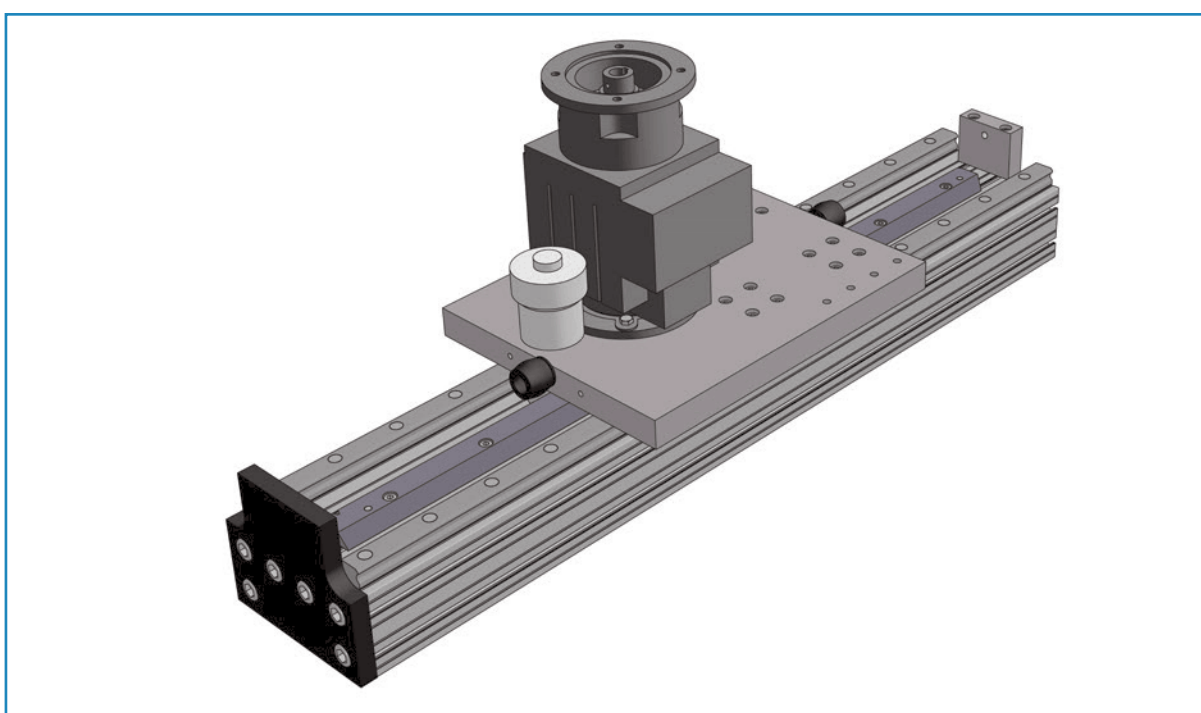
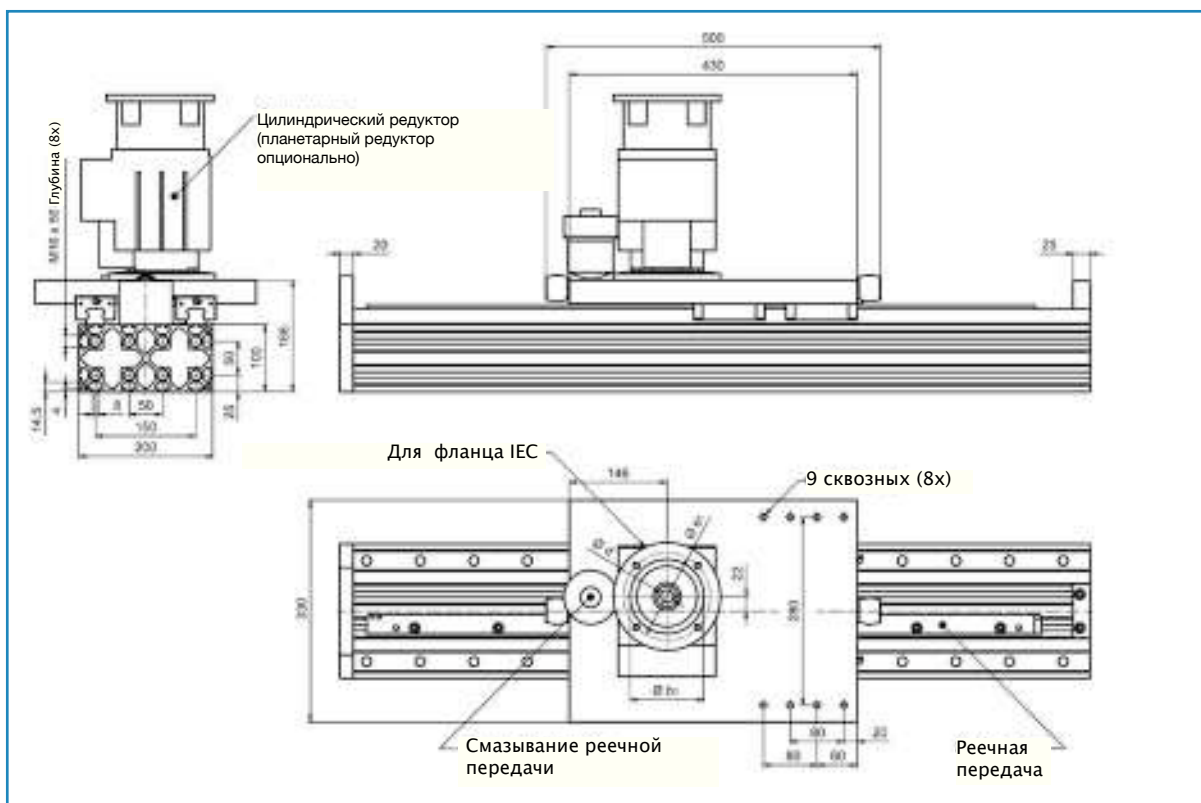
1) Большая длина по запросу.

Обозначение	Шариковые рельсовые направляющие	
	В	
	1-ый уровень	
Базовая масса [кг]	70,0	15,4
Масса на 100мм хода [кг]	4,1	
Масса каретки [кг]	5,9	

Для каждого конкретного случая считается индивидуально
Масса без редуктора.

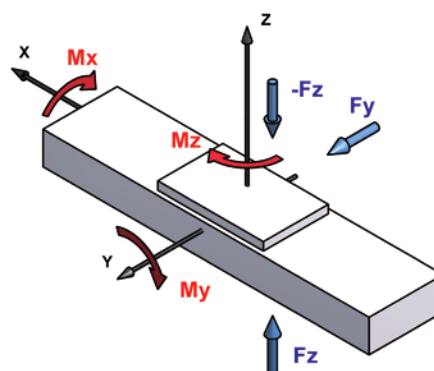
Вертикальный модуль AXS200M200

с реечным приводом и шариковыми рельсовыми направляющими



I Грузоподъемности и моментные нагрузки

Обозначение	Шариковые рельсовые направляющие			
	B			
Длина каретки [мм]	430		610	
Применение	индивидуальное		Y-Z комбинация ¹⁾	
Грузоподъемности [Н]	дин.	стат.	дин.	стат.
F _y	17.400	53.000	17.400	53.000
F _z	17.400	53.000	17.400	53.000
F _z	17.400	53.000	17.400	53.000
Моментные нагрузки [Нм]	дин.	стат.	дин.	стат.
M _x	1.200	3.700	1.200	3.700
M _y	1.100	3.400	2.200	6.700
M _z	1.100	3.400	2.200	6.700



Динамическая грузоподъемность системы направляющих указана для номинального ресурса 54000 км.

1.) см стр 117

I Технические характеристики

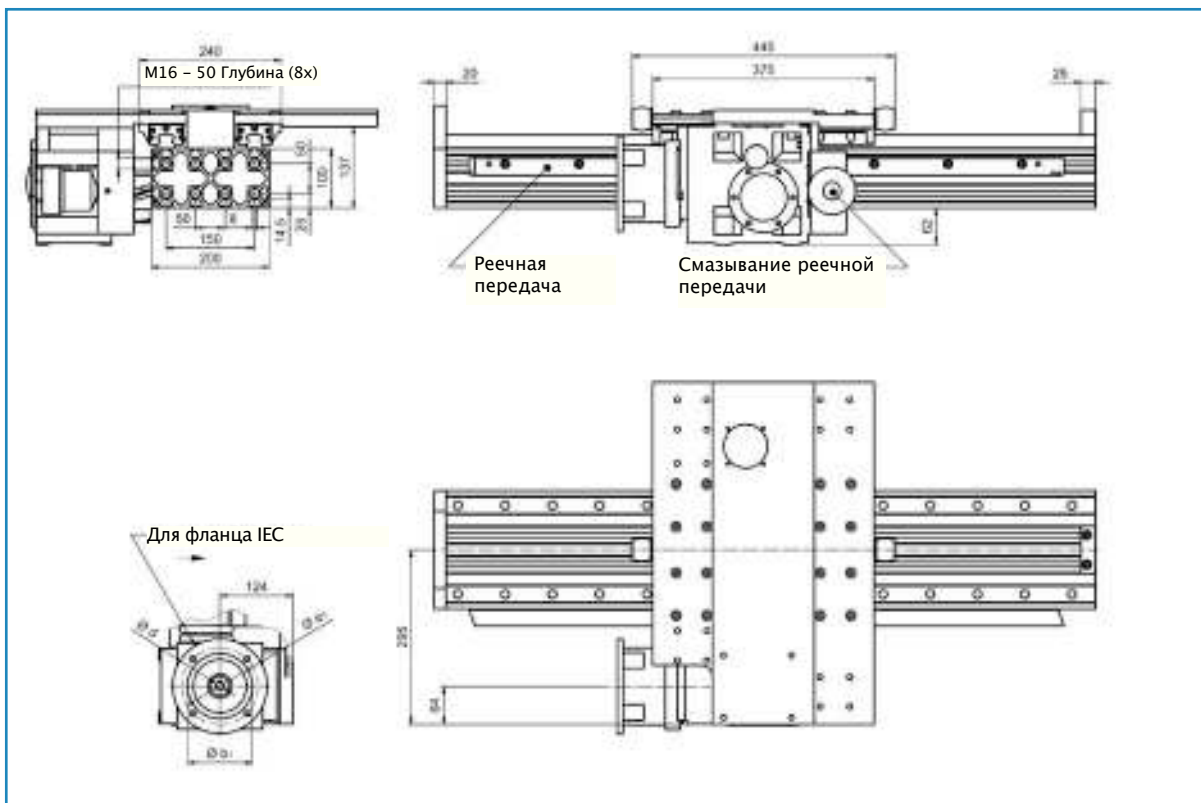
Максимальная скорость перемещения [м/мин]	204
Привод	Реечная передача, модуль 3
Динамическая грузоподъемность [Н]	6.130
Подача за оборот [мм]	200
Максимальное энергопоглощение (амортизаторТА40-16) [Нм]	80
Геометрический момент инерции I _y [см ⁴]	3.500
Геометрический момент инерции I _z [см ⁴]	1.100
Максимальная общая длина [м]	6,0

Обозначение	Шариковые рельсовые направляющие
	B
Базовая масса [кг]	35,0
Масса на 100мм хода [кг]	3,5
Масса каретки [кг]	17,0

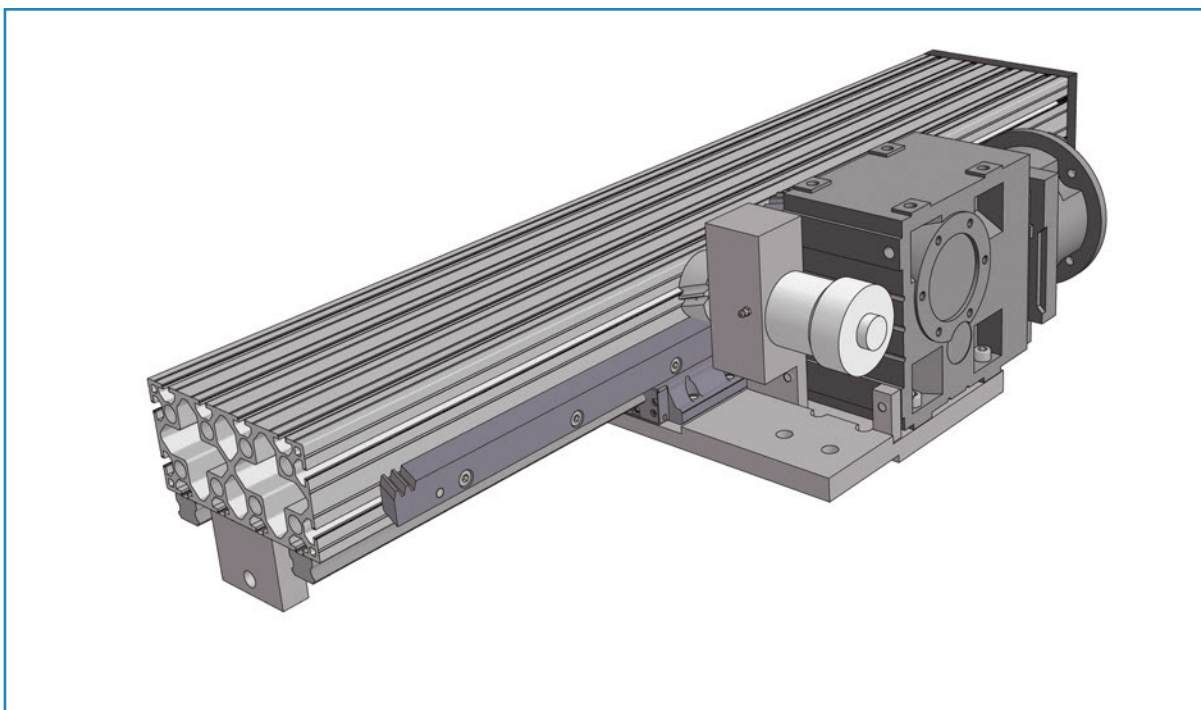
Для каждого конкретного случая считается индивидуально
Масса без редуктора.

Вертикальный модуль AXS200M250

с реечной передачей и шариковыми рельсовыми направляющими

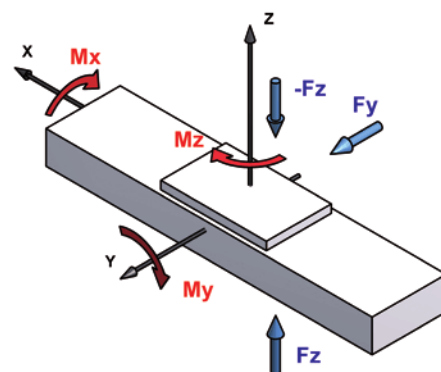


- Линейный модуль только в комбинации с порталными модулями AXS280M200 (см. стр 117).



I Грузоподъемности и моментные нагрузки

	Шариковые рельсовые направляющие	
Обозначение	B	
Длина каретки [мм]	375	
Грузоподъемности [Н]	дин.	стат.
Fy	17.400	53.000
Fz	17.400	53.000
Fz	17.400	53.000
Моментные нагрузки [Нм]	дин.	стат.
Mx	1.200	3.700
My	1.850	5.700
Mz	1.850	5.700



Динамическая грузоподъемность системы направляющих указана для номинального ресурса 54000 км.

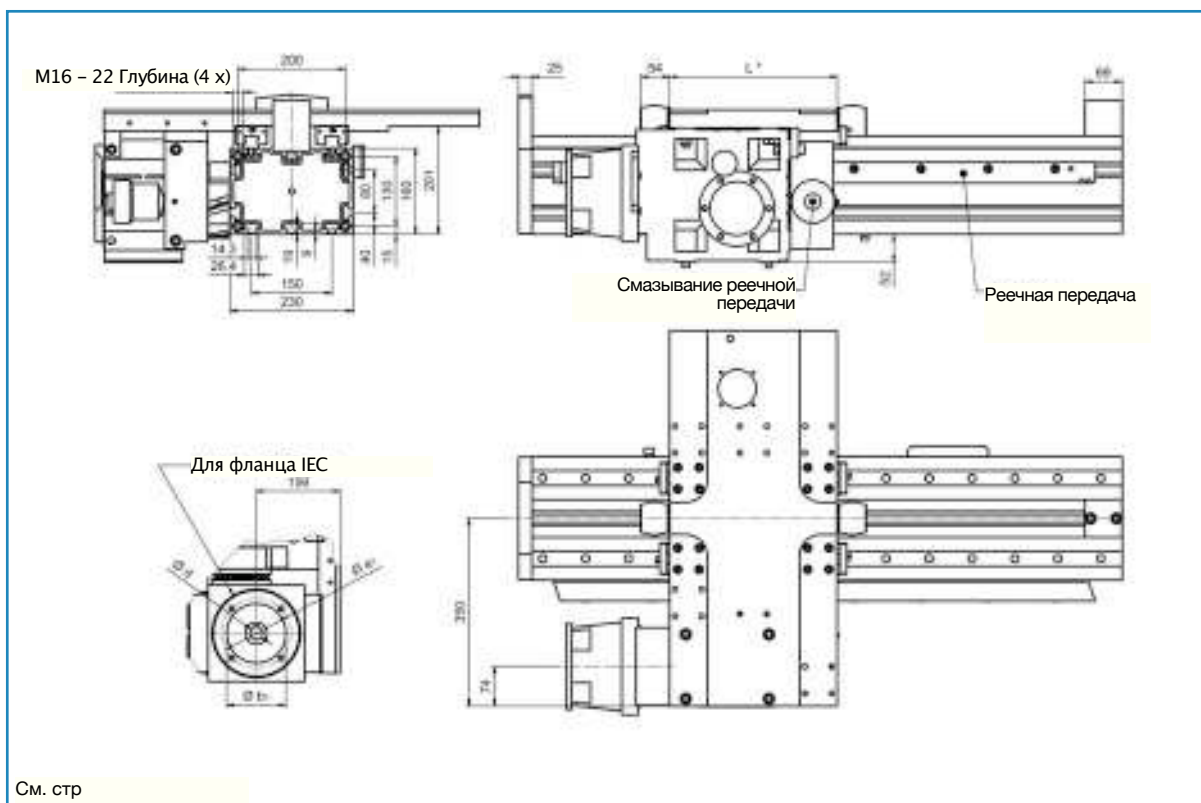
I Технические характеристики

Максимальная скорость перемещения [м/мин]	108
Привод	Реечная передача, модуль 3
Динамическая грузоподъемность [Н]	5.860
Подача за оборот [мм]	250
Максимальное энергопоглощение (амортизаторТА40-16) [Нм]	80
Геометрический момент инерции Iy [см ⁴]	3.500
Геометрический момент инерции Iz [см ⁴]	1.100
Максимальная общая длина [м]	6,0

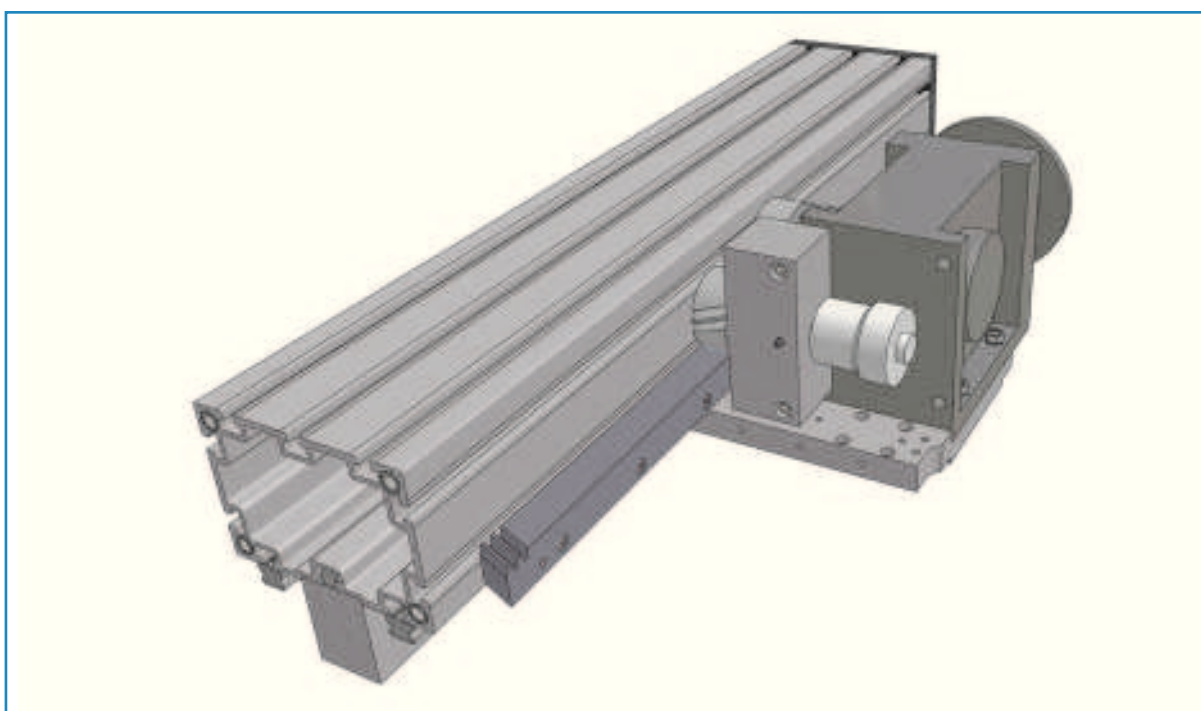
Обозначение	Шариковые рельсовые направляющие
	B
Базовая масса [кг]	39,5
Масса на 100мм хода [кг]	3,5
Масса каретки [кг]	23,0

Для каждого конкретного случая считается индивидуально.
Масса без редуктора.

Вертикальный модуль AXS230M320 с реечной передачей и шариковыми рельсовыми направляющими

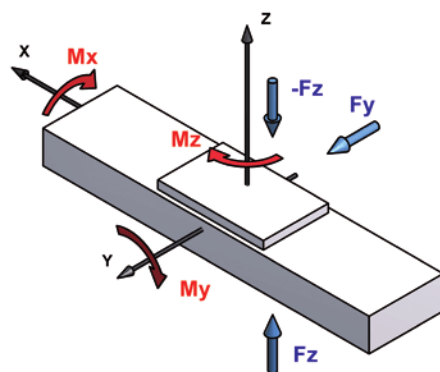


- Линейный модуль только в комбинации с порталными модулями AXS280 и AXS460 (см. стр 117).



I Грузоподъемности и моментные нагрузки

Обозначение	Шариковые рельсовые направляющие			
	В			
Длина каретки L [мм]	312		492	
Грузоподъемности [Н]	Дин.	Стат.	Дин.	Стат.
Fy	17.400	53.000	17.400	53.000
Fz	17.400	53.000	17.400	53.000
Fz	17.400	53.000	17.400	53.000
Моментные нагрузки [Нм]	Дин.	Стат.	Дин.	Стат.
Mx	1.200	3.700	1.200	3.700
My	1.850	5.700	3.000	9.300
Mz	1.850	5.700	3.000	9.300



Динамическая грузоподъемность системы направляющих указана для номинального ресурса 54000 км.

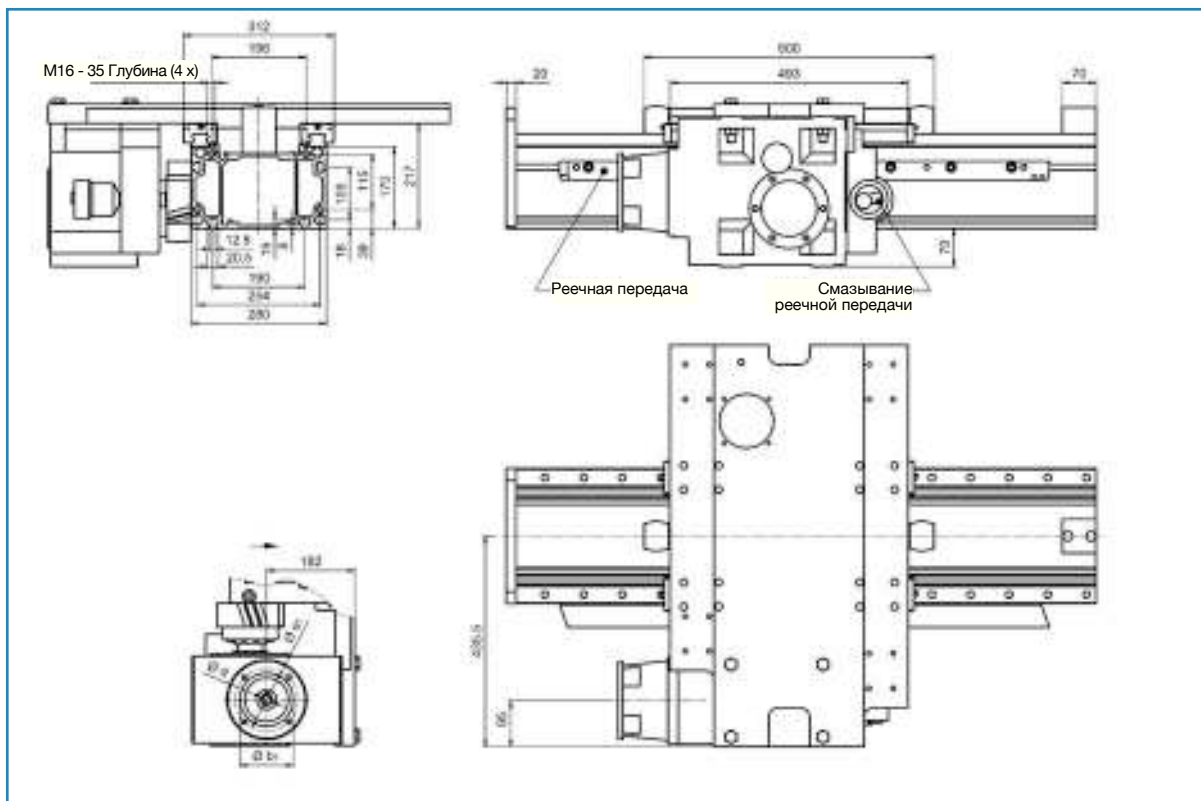
I Технические характеристики

Максимальная скорость перемещения [м/мин]	150
Привод	Реечная передача, модуль 4
Динамическая грузоподъемность [Н]	10.750
Подача за оборот [мм]	320
Максимальное энергопоглощение (амортизатор TA62-25) [Нм]	280
Геометрический момент инерции Iy [см ⁴]	8.850
Геометрический момент инерции Iz [см ⁴]	6.780
Maximal total length [m]	10

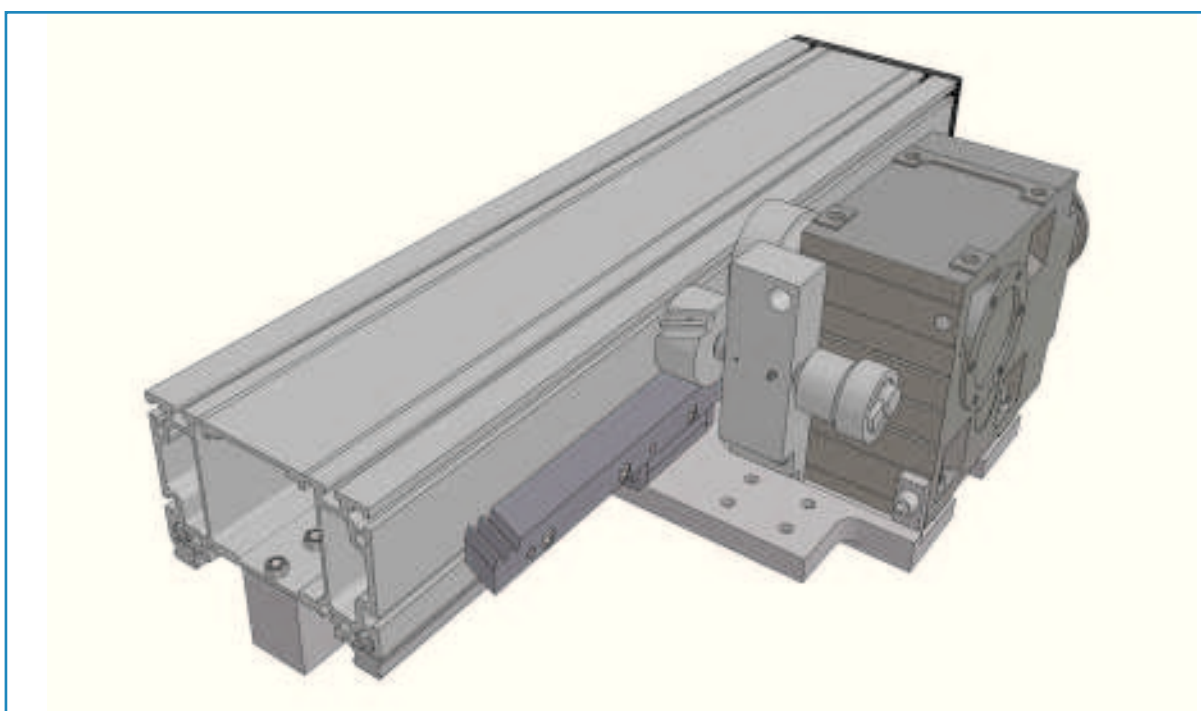
Обозначение	Шариковые рельсовые направляющие
	В
Базовая масса [кг]	56,0
Масса на 100мм хода [кг]	4,4
Масса каретки [кг]	30,5

Для каждого конкретного случая считается индивидуально.
Масса без редуктора.

Вертикальный модуль AXS280M400 с реечной передачей и шариковыми рельсовыми направляющими

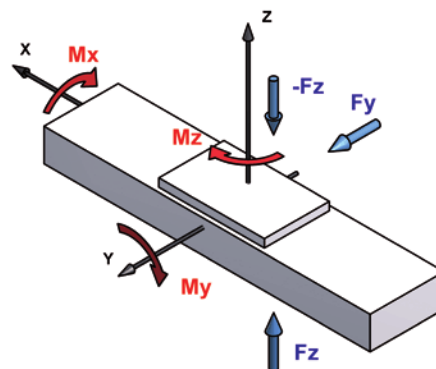


- Линейный модуль только в комбинации с порталным модулем AXS460M250 (см стр 117).



I Грузоподъемности и моментные нагрузки

	Шариковые рельсовые направляющие	
Обозначение	B	
Длина каретки [мм]	493	
Грузоподъемности [Н]	Дин.	Стат.
Fy	28.000	100.000
Fz	28.000	100.000
Fz	28.000	100.000
Моментные нагрузки [Нм]	Дин.	Стат.
Mx	3.000	10.500
My	4.300	15.500
Mz	4.300	15.500



Динамическая грузоподъемность системы направляющих указана для номинального ресурса 54000 км.

I Технические характеристики

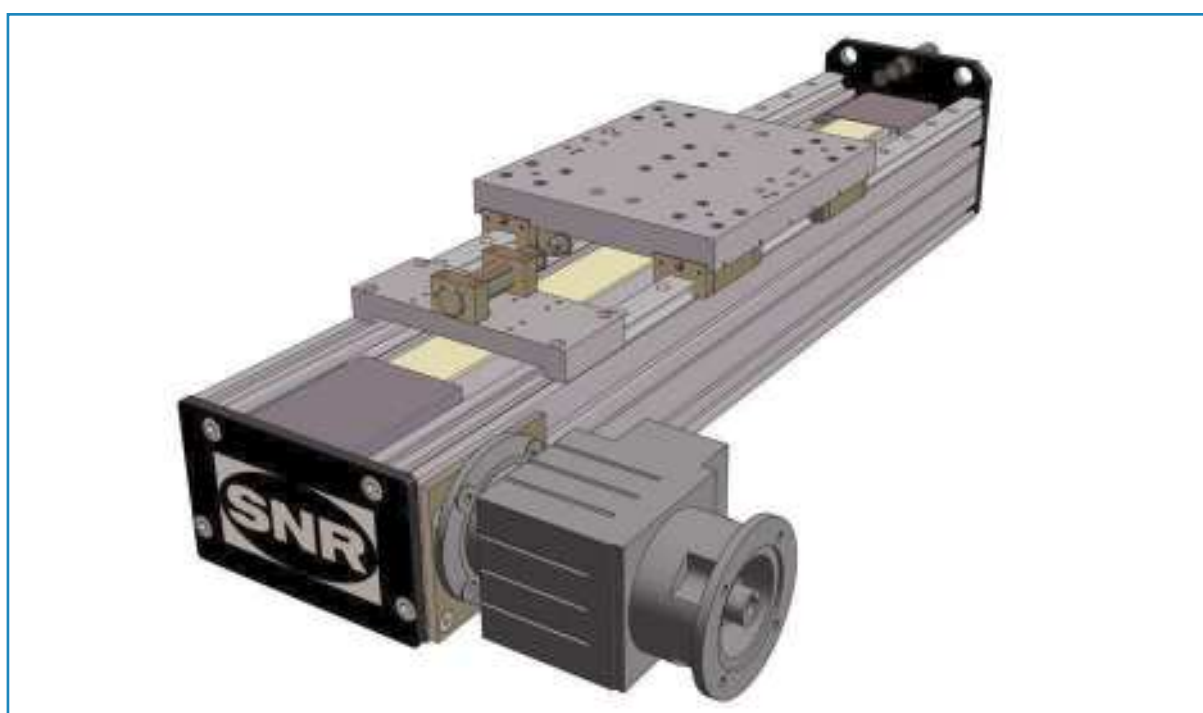
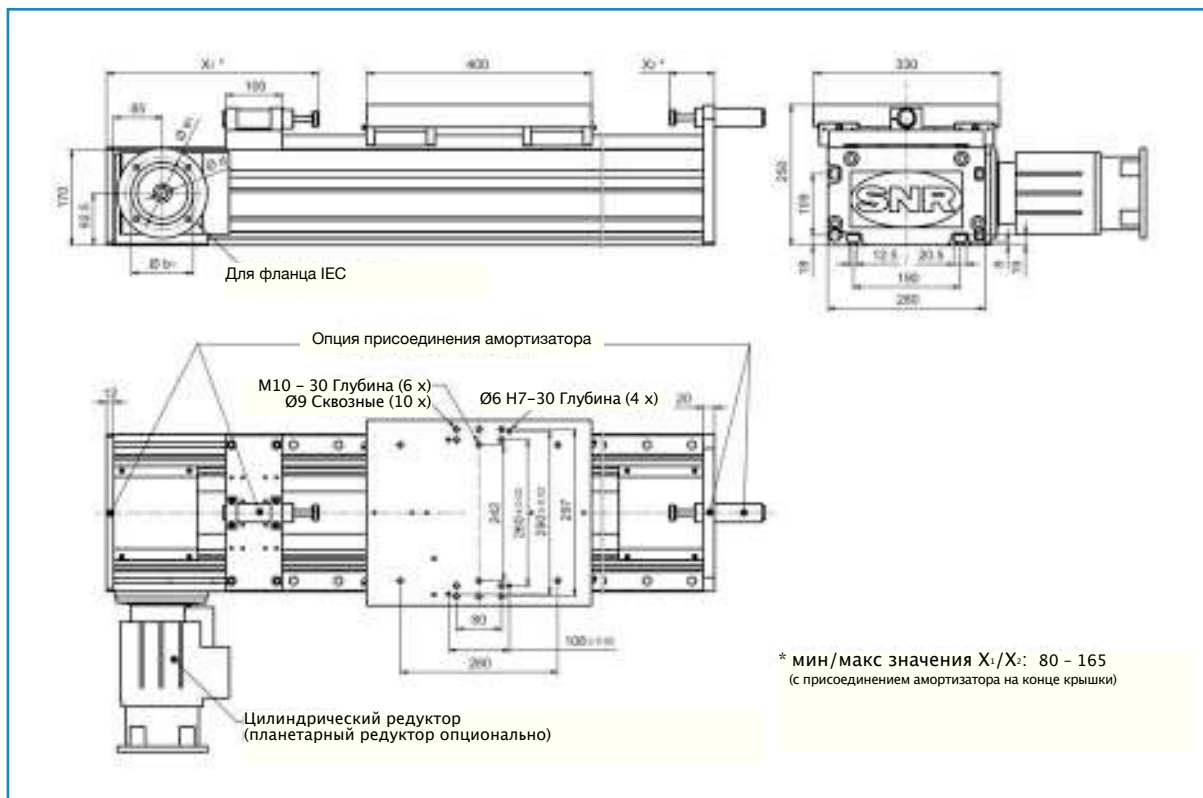
Максимальная скорость перемещения [м/мин]	198
Привод	Реечная передача, модуль 5
Динамическая грузоподъемность [Н]	16.240
Подача за оборот [мм]	400
Максимальное энергопоглощение (амортизатор TA62-25) [Нм]	280
Геометрический момент инерции Iy [см ⁴]	14.645
Геометрический момент инерции Iz [см ⁴]	7.958
Максимальная общая длина [м]	10

Обозначение	Шариковые рельсовые направляющие
	B
Базовая масса [кг]	96,0
Масса на 100мм хода [кг]	5,9
Масса каретки [кг]	54,5

Для каждого конкретного случая считается индивидуально.
Масса без редуктора.

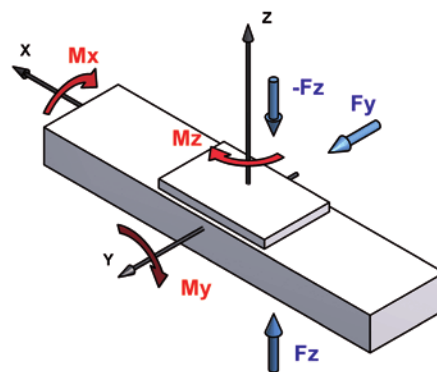
Портальный модуль AXS280Z

с реечной передачей и шариковыми рельсовыми направляющими



I Грузоподъемности и моментные нагрузки

	Шариковые рельсовые направляющие	
Обозначение	B	
Длина каретки [мм]	400	
Грузоподъемности [Н]	Дин.	Стат.
Fy	24.000	77.000
Fz	24.000	77.000
-Fz	24.000	77.000
Моментные нагрузки [Нм]	Дин.	Стат.
Mx	2.600	8.300
My	2.950	9.400
Mz	2.950	9.400



Динамическая грузоподъемность системы направляющих указана для номинального ресурса 54000 км.

I Технические характеристики

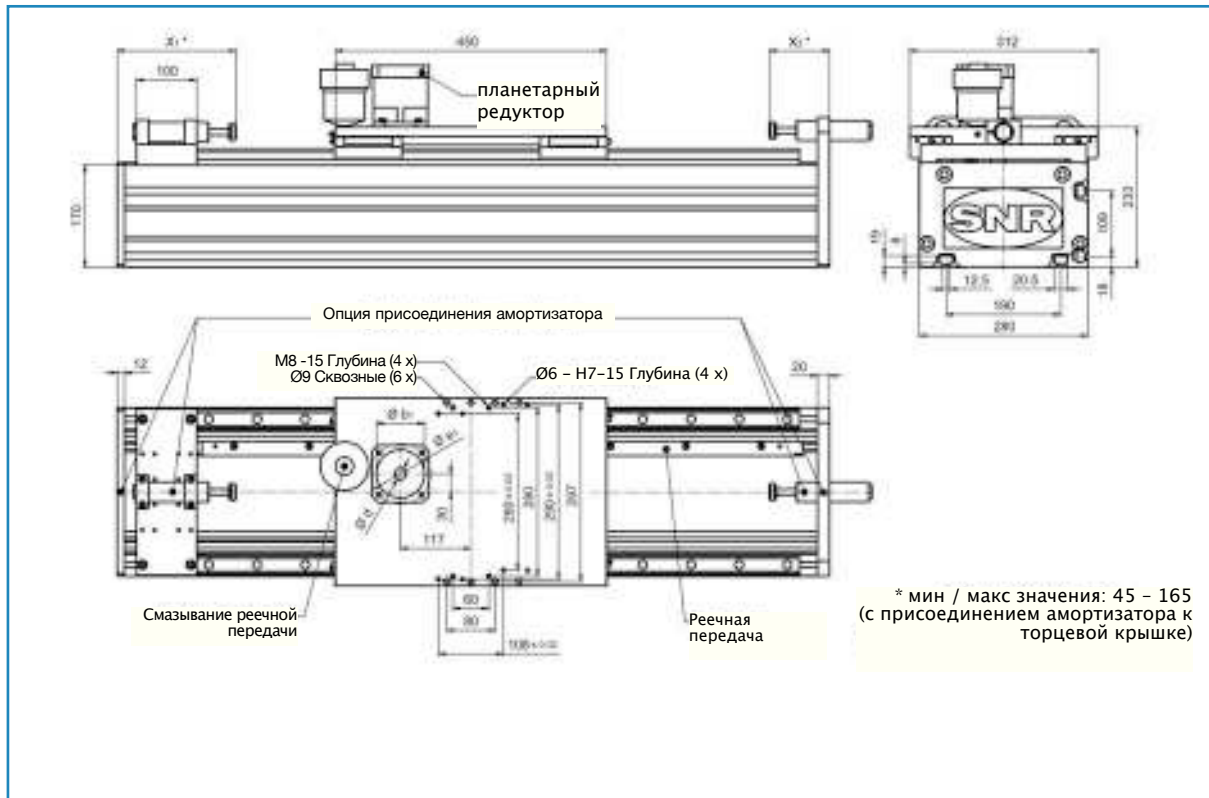
Максимальная скорость перемещения [м/мин]	300
Привод	Ременный привод 75AT10
Динамическая грузоподъемность [Н]	4.000
Подача за оборот [мм]	480
Максимальное энергопоглощение амортизатора [Нм]	900
Момент холостого хода [Нм]	9
Инерция [кг·см ²]	227,6
Геометрический момент инерции Iy [см ⁴]	14.645
Геометрический момент инерции Iz [см ⁴]	7.958
Максимальная общая длина [м]	10 (один) ¹⁾

1) Большая длина по запросу.

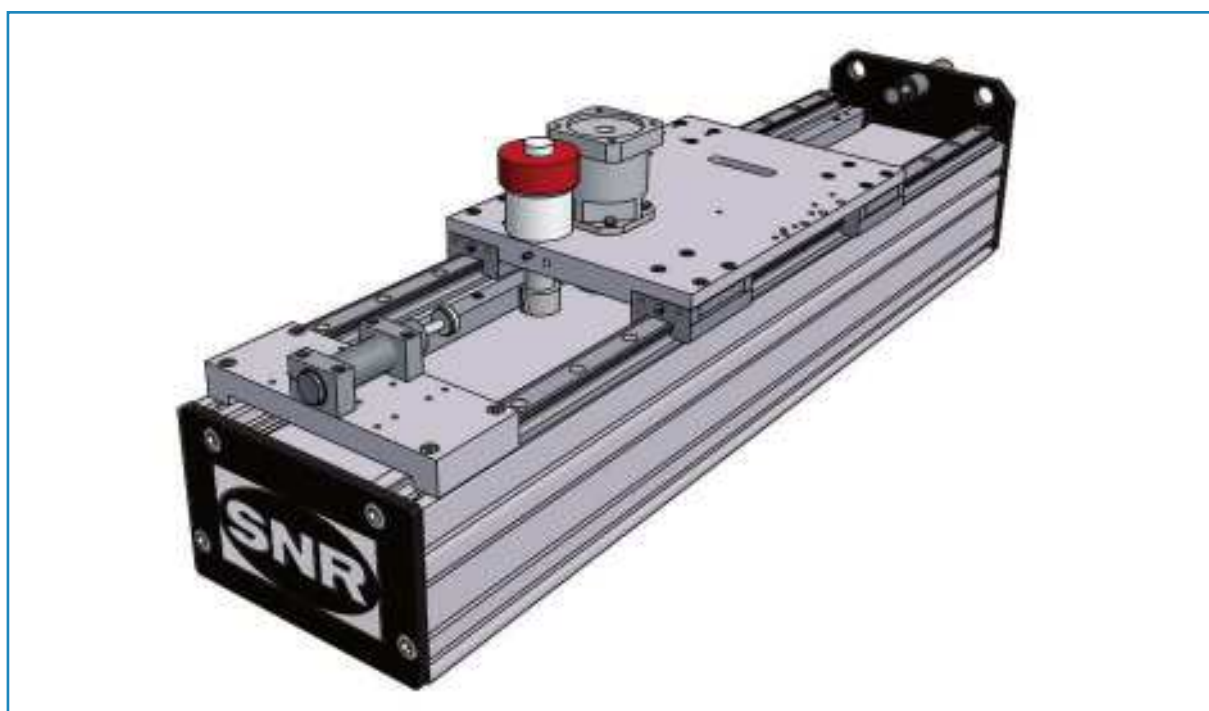
Обозначение	Шариковые рельсовые направляющие
	B
Базовая масса [кг]	78,0
Масса на 100мм хода [кг]	4,6
Масса каретки [кг]	19,0

Для каждого конкретного случая считается индивидуально.
Масса без редуктора.

Портальный модуль AXS280M200 с реечной передачей и шариковыми рельсовыми направляющими

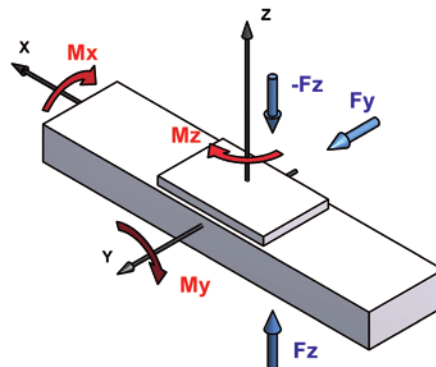


- Описание: многоцелевое использование, для комбинации с вертикальными модулями (см стр 117).



I Грузоподъемности и моментные нагрузки

	Шариковые рельсовые направляющие	
Обозначение	B	
Длина каретки [мм]	450	
Грузоподъемности [Н]	Дин.	Стат.
F _y	24.000	77.000
F _z	24.000	77.000
F _z	24.000	77.000
Моментные нагрузки [Нм]	Дин.	Стат.
M _x	2.600	8.300
M _y	3.500	11.200
M _z	3.500	11.200



Динамическая грузоподъемность системы направляющих указана для номинального ресурса 54000 км.

I Технические характеристики

Максимальная скорость перемещения [м/мин]	198
Привод	Реечная передача, модуль 2
Динамическая грузоподъемность [Н]	3.190
Подача за оборот [мм]	200
Максимальное энергопоглощение амортизатора [Нм]	900
Геометрический момент инерции I _y [см ⁴]	14.645
Геометрический момент инерции I _z [см ⁴]	7958
Maximal total length [m]	10 ¹⁾

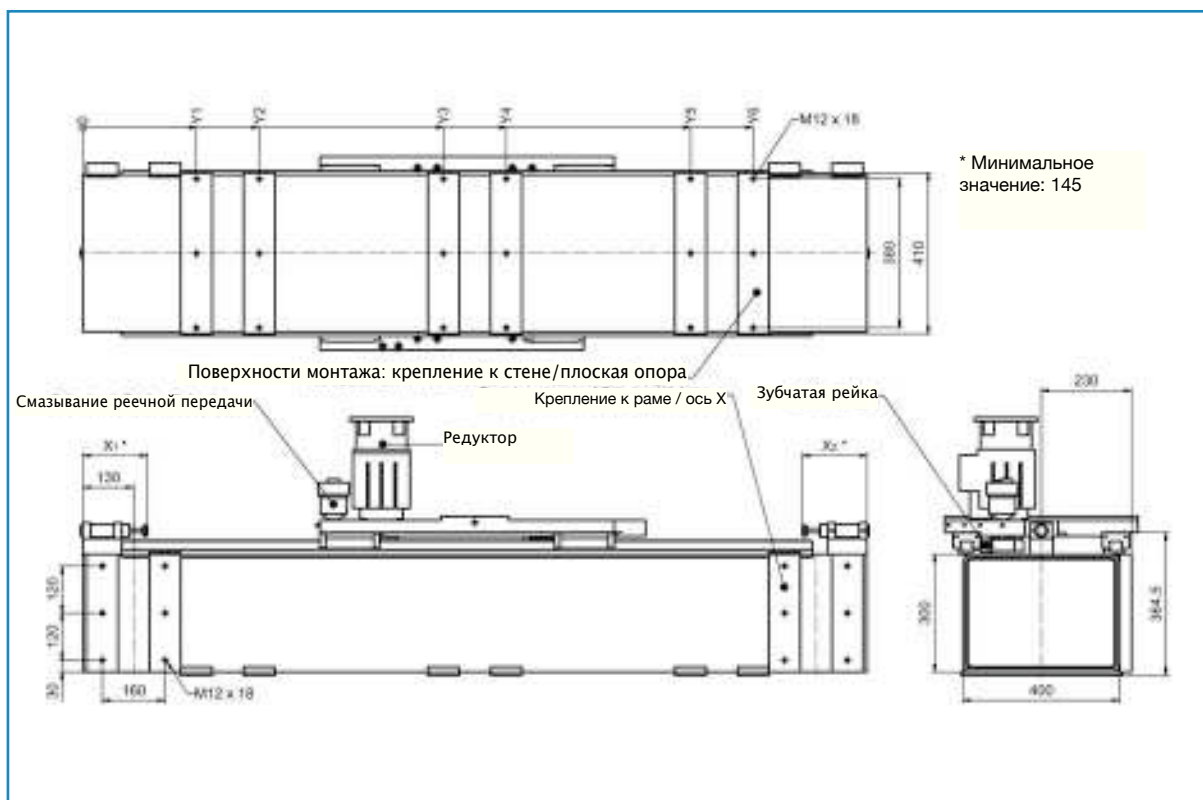
1) Большая длина по запросу.

Обозначение	Шариковые рельсовые направляющие
	B
Базовая масса [кг]	52,0
Масса на 100мм хода [кг]	4,9
Масса каретки [кг]	16,5

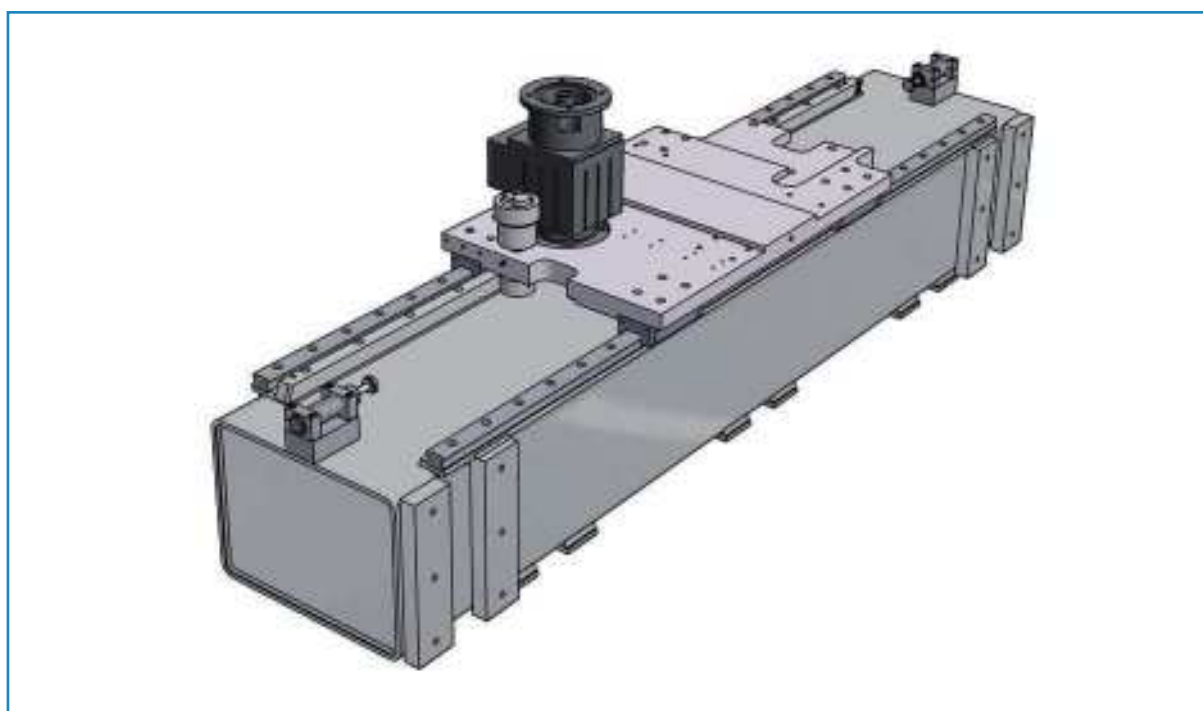
Для каждого конкретного случая считается индивидуально.
Масса без редуктора.

Портальный модуль AXS460M250

с реечной передачей и шариковыми рельсовыми направляющими



- Другие размерности (см. стр 117)



I Грузоподъемности и моментные нагрузки

	Шариковые рельсовые направляющие	
Обозначение	В	
Длина каретки [мм]	600	
Грузоподъемности [Н]	Дин.	Стат.
Fy	28.000	100.000
Fz	28.000	100.000
Fz	28.000	100.000
Моментные нагрузки [Нм]	Дин.	Стат.
Mx	4.500	16.000
My	5.800	21.000
Mz	5.800	21.000

Динамическая грузоподъемность системы направляющих указана для номинального ресурса 54000 км.

I Технические характеристики

Максимальная скорость перемещения [м/мин]	300
Привод	Реечная передача, модуль 3
Динамическая грузоподъемность [Н]	5.860
Подача за оборот [мм]	250
Максимальное энергопоглощение амортизатора [Нм]	900
Геометрический момент инерции Iy [см ⁴]	88.490
Геометрический момент инерции Iz [см ⁴]	54.170
Максимальная общая длина [м]	10 ¹⁾

1) Большая длина по запросу.

Обозначение	Шариковые рельсовые направляющие
	В
Базовая масса [кг]	139,5
Масса на 100мм хода [кг]	8,9
Масса каретки [кг]	46,5

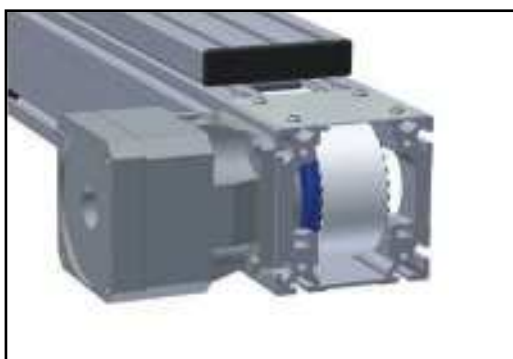
Для каждого конкретного случая считается индивидуально.
Масса без редуктора.

Детали привода для АХС / АХЛТ / АХДЛ

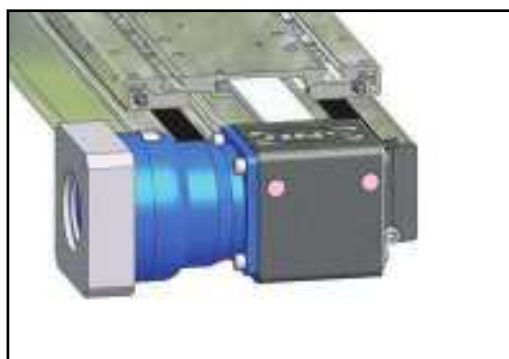
I Встроенный планетарный редуктор

Серии АХС и АХДЛ с ременным приводом могут быть оборудованы редуктором в соответствии с техническими характеристиками и применением. Интегрированные планетарные редукторы используются там, где требуется самый высокий уровень точности и подвижности. Благодаря интегрированному планетарному редуктору снижается момент и увеличивается скорость.

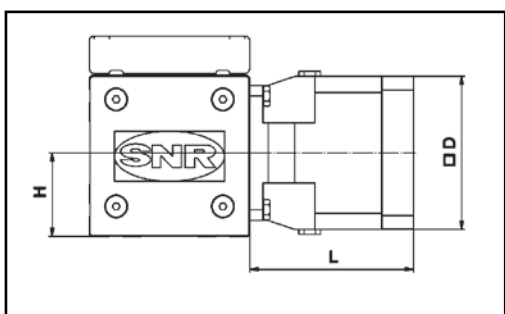
Шкив установлен непосредственно на ведущем валу, что обеспечивает беззазорную передачу момента. Из-за того, что система подсоединена напрямую, не нужны муфта и корпус муфты, в результате этого обеспечивается компактность конструкции. Должны быть использованы только двигатели с гладким валом.



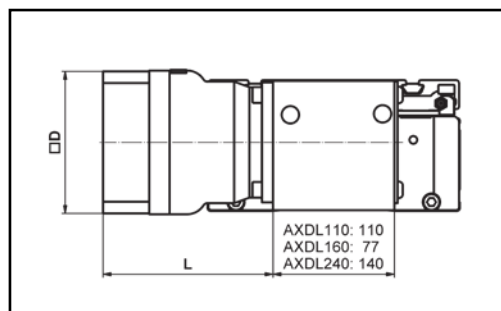
Серия АХС_Z



Серия АХДЛ_Z



Серия АХС_Z



Серия АХДЛ_Z

• Обозначение переходника привода

Обозначение	C	D	E	F	G	H	I	J	K	L	M	N	O	P	Q	R	S	T	U	V	W	Y
Установочный диаметр b (мм)	40	50	50	60	60	60	60	70	80	80	95	95	95	95	110	110	110	110	110	110	130	130
Базовая окружность (мм)	63	70	95	75	75	90	90	90	100	100	115	115	130	130	130	130	145	145	165	165	165	165
Резьба	M4	M4	M6	M5	M5	M5	M5	M5	M6	M6	M8	M8	M8	M8	M8	M8	M8	M8	M10	M10	M10	M10
Диаметр вала (мм)	9	14	14	11	14	11	14	14	14	19	19	24	19	24	19	24	19	24	19	24	24	32

Пожалуйста, используйте обозначение чтобы отметить желаемый переходник привода в заказе.
Обозначение X: специальный размер или неуказанные размеры.

	АХС40			
	1-ступень		2-ой уровень	
Передаточное отношение	5 / 7	10	25 / 35 / 50 / 70	100
Номинальный крутящий момент планетарного редуктора [Нм]	5,7	5,2	5,7	5,2
Максимальный вращающий момент ускорения [Нм] ¹⁾	11,5	10,5	11,5	10,5
Допустимая средняя частота вращения ведущего вала [мин ⁻¹]	4.000		4.000	
Максимальная скорость ведущего вала [мин ⁻¹]	8.000		8.000	
Зазор [угловые минуты]	≤ 20		≤ 25	
Масса [кг]	0,31		0,52	
Диаметр вала двигателя d [мм]	9		9	
Момент инерции [кгсм ²] для d	0,04		0,04	
Полная длина L [мм] для d	59		74,5	
Размер фланца D [мм]	мин. 40			

	АХС60			АХДL110				
	1-ступень		2-ой уровень	1-ступень			2-ой уровень	
Передаточное отношение	4/5/7	10	16 / 20/25/ 28/35/40/ 50/70	3	4/5/7	10	16 / 20/25/ 28/35/40/ 50/70	
Номинальный крутящий момент планетарного редуктора [Нм]	16	12	16	17	26	17	26	
Максимальный вращающий момент ускорения [Нм] ¹⁾	22	18	22	30	42	32	42	
Допустимая средняя частота вращения ведущего вала [мин ⁻¹]	4.500		4.500	3.300	3.300 - 4.000		4.000	4.400 - 5.500
Максимальная скорость ведущего вала [мин ⁻¹]	8.000		8.000	6.000			6.000	
Зазор [угловые минуты]	≤ 6		≤ 8	Стандартный: ≤ 4 / Уменьшенный: ≤ 2			Стандартный: ≤ 6 / Уменьшенный: ≤ 4	
Масса [кг]	1,1		1,7	1,9			2	
Диаметр вала двигателя d [мм]	14	19	макс. 14	11	14	19	11	14
Момент инерции [кгсм ²] для d	0,07- 0,14	0,39- 0,43	0,07 - 0,14	0,09- 0,21	0,17-0,28	0,49-0,61	0,056- 0,077	0,15 - 0,17
Полная длина L [мм] для d	73,5		93	105,5	90	94	106	108
Размер фланца D [мм]	55 - 100			мин. 70		мин. 90	мин. 60	мин. 70

	АХС80 + АХДL160						
	1-ступень			2-ой уровень			
Передаточное отношение	3	4/5/7		10	16 / 20 / 25 / 28 / 35 / 40 / 50 / 70	100	
Номинальный крутящий момент планетарного редуктора [Нм]	47	75		52	75	52	
Максимальный вращающий момент ускорения [Нм] ¹⁾	85	110		95	110	90	
Допустимая средняя частота вращения ведущего вала [мин ⁻¹]	2.900	2.900 - 3.100		3.100	3.500 - 4.500	4.500	
Максимальная скорость ведущего вала [мин ⁻¹]	6.000			6.000			
Зазор [угловые минуты]	Стандартный: ≤ 4 / Уменьшенный: ≤ 2			Стандартный: ≤ 6 / Уменьшенный: ≤ 4			
Масса [кг]	3,9			3,6			
Диаметр вала двигателя d [мм]	14	19		24	11	14	19
Момент инерции [кгсм ²] для d	0,38 - 0,86	0,54 - 1,03		1,91 - 2,40	0,09 - 0,16	0,16 - 0,23	0,49 - 0,55
Полная длина L [мм] для d (АХС80 + 8 mm)	108	112		130	119	123	136
Размер фланца D [мм]	мин. 90		мин. 120		мин. 70		мин. 90

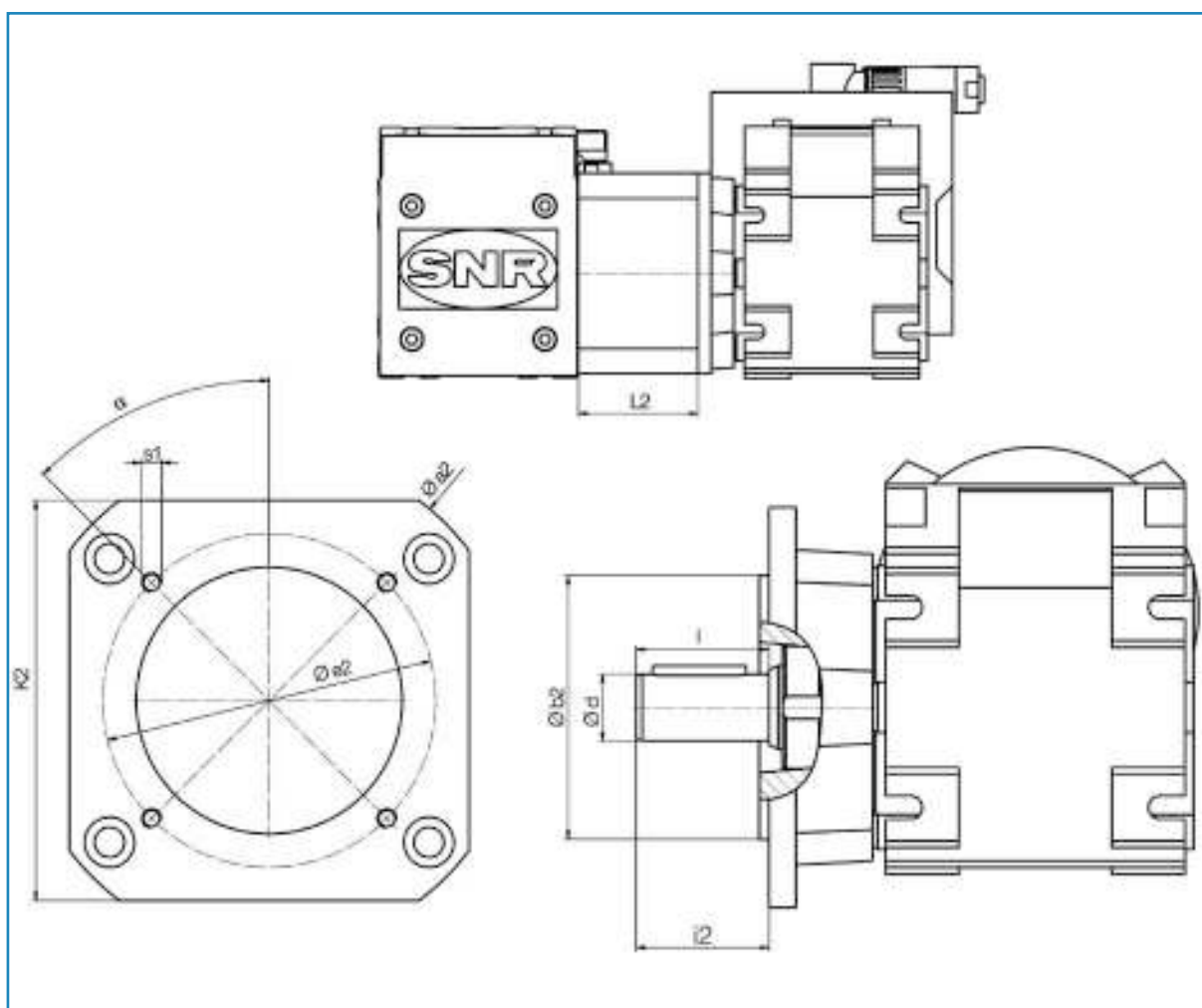
	АХС120 + АХДL240								
	1-ступень				2-ой уровень				
Передаточное отношение	3	4	5	7	10	16 / 20 / 25 / 28 / 35 / 40 / 50 / 70		100	
Номинальный крутящий момент планетарного редуктора [Нм]	120	180	175	170	120	170 - 180		120	
Максимальный вращающий момент ускорения [Нм] ¹⁾	235	315			235	315		235	
Допустимая средняя частота вращения ведущего вала [мин ⁻¹]	2.500			2.800		3.100 - 4.500		4.200	
Максимальная скорость ведущего вала [мин ⁻¹]	4.500				4.500				
Зазор [угловые минуты]	Стандартный: ≤ 3 / Уменьшенный: ≤ 1				Стандартный: ≤ 5 / Уменьшенный: ≤ 3				
Масса [кг]	7,7				7,9				
Диаметр вала двигателя d [мм]	19	24	28		38	14	19	24	
Момент инерции [кгсм ²] для d	1,38 - 3,29	2,07 - 3,99	1,68 - 3,01	9,14 - 11,1		0,37 - 0,64	0,54 - 0,81		1,91 - 2,18
Полная длина L [мм] для d	122		129		156	142	146		164
Размер фланца D [мм]	мин. 120			мин. 150		мин. 90		мин. 120	

1) При соблюдении рабочей нагрузки модуля.

Адаптер/конус муфты для ременной передачи AXC_Z / AXDL_Z

При самом простом соединении, ведущий вал редуктора или двигателя напрямую вставлен в полый вал ведущего шкива. Привод прикручен к линейной оси через соединительную пластину. Шпонка обеспечивает передачу крутящего момента. Однако, в этом случае требуется, чтобы внешний диаметр вала совпадал с диаметром полого вала на линейном модуле (см. таблицу диаметров).

Однако присоединение посредством встроенной муфты в комбинации с конусом муфты более распространены. Боковая муфта прикручена к ведущему шкиву модуля и благодаря беззазорной передаче момента обеспечивает оптимальную безопасность работы даже на высоких скоростях. Для стандартных двигателей доступен большой выбор конусов муфт со стандартизированным фланцем B5. Могут быть использованы двигатели с гладким валом и валом со шпоночным пазом.



I Фланцевые адаптеры с зацеплением

Для модели E0 обозначение размера для привода соответствует диаметру d вставляемого вала

Линейный модуль	обозначение	модель	e2	α	s_1	b_2	d	i_2 макс.	i_2-l макс.	k_2	a_2	L_2
AXC40ZF	A	VC065-E0	54	0°	4 x Ø 6,5	44	12	-	20	-	64,5	20,5
	B	B5 C100	80	45°	4 x M6 x 8	60	9	36	9	-	100	9
AXC60ZF/AF	A	B14 C60	52	45°	4 x Ø 5,5	40	14	47	5	60	-	5
	B	VC065-E0	54	0°	4 x Ø 6,5	44	14	-	18	70	80	18
	C	B5 C120	100	45°	4 x M6x8	80	14	50	8	100	120	8
AXC80ZF/AF	A	B14 C80	70	45°	4 x Ø 6,5	60	20	71	12	82	-	12
	B	GST04-2x-VCR	61	90°	6 x Ø 5,5	48	20	71	12	80	-	12
	C	GKR03-2x-VCR	70	0°	4 x Ø 6,5	55*	20	69	10	82	100	10
	D	VC065-E0	54	0°	4 x Ø 6,5	44	12	-	20	82	-	20
	E	B5 C120	100	45°	4 x M6x12	80	20	72	12,5	-	120	12,5
AXC120ZF/AF	A	B5 C120	100	45°	4 x M6x12	80	30	107	13	120	-	13
	B	GST06-2x-VCR	90	0°/90°	6 x Ø 9	70	30	108	14	120	150	14
	C	B5 C200	165	45°	4 x M10x20	130	30	119	25	-	200	25

* Центрирование через соединительную пластину

I Соединение зацепления и прессовой посадки с муфтой и конусом муфты

Линейный модуль	обозначение	модель	e2	α	s_1	b_2	d мин.	d макс.	i_2 макс.	i_2-l макс.	k_2	a_2	L_2
AXC40ZG	A	B5 TK63	63	45°	4 x M4x8	40	6	10	23	7	54	72	37
AXC60ZG/AG	A	LP70	62	0°	4 x Ø 5,5	52	16	16	36	8	70	80	58
	B	LP90	80	0°	4 x Ø 6,5	68	20	24	46	21	-	90	71
	C	B14 C80	70	45°	4 x Ø 5,5	60	14	24	40	15	64	80	65
	D	B5 / B14 C100	80	0°	4 x Ø 6,5	60	12	18	34	3	-	100	53
	E	B5 C120	100	45°	4 x M6x12	80	19	20	40	15	96	120	65
AXC80ZG/AG	A	B5 C160	130	45°	4 x M8x16	110	19	25	52	15	120	150	74
	B	B5 C120	100	45°	4 x M6x12	80	19	25	50	12	90	110	71
	C	B5 C120	100	45°	4 x M6x15	80	14	20	40	3	83	110	62
	D	LP70	62	0°	4 x Ø 5,5	52	16	16	36	8	82	100	66
	E	LP90	80	0°	4 x Ø 6,5	68	22	25	52	22	80	90	81
	F	B14 C80	70	45°	4 x Ø 6,5	60	19	20	40	11	80	110	70
AXC120ZG/AG	A	B5 C120	100	45°	4 x M6x18	80	19	30	50(60)	7	120	150	72(91)
	B	B5 C160	130	45°	4 x M6x18	80	24	30	60	18	-	160	83
	C	B5 C200	165	45°	4 x M10x20	130	19	20	40	1	-	200	66
AXDL110	A	B5 C120	80	45°	4 x M6x10	100	14	20	47,5	10	82	110	42,5
	B	B5 C160	110	45°	4 x M8x15	130	14	20	46	8,5	116	160	41
	C	LP070	62	0°	4 x Ø5,5	52	14	20	45,5	8	80	110	40,5
	D	LP050	44	0°	4 x Ø4,5	35	14	20	45,5	8	80	110	40,5
	E	CP060	52	45°	4 x Ø5,5	40	14	20	45,5	8	80	110	40,5
	F	B14 C80	70	45°	4 x Ø6,6	60	20	25	59,5	22	82	110	54,5
AXDL160	A	B5 C120	80	45°	4 x M6x15	100	14	20	43	0	86	120	22,5
	B	LP070	62	0°	4 x Ø5,5	52	14	25	51,5	8,5	78	106	31
	C	LP090	80	0°	4 x Ø6,6	68	14	25	54	11	100	135	33,5
	D	B14 C80	70	45°	4 x Ø6,6	60	14	20	49	6	86	120	28,5
	E	B5 C160	130	45°	4 x M8x18	110	19	30	60	17	120	150	39,5
AXDL240	A	B5 C120	80	45°	4 x M6x29	100	14	20	43	1	96	120	11
	B	B5 C120	80	45°	4 x M6	100	25	25	53	11	96	120	21
	C	TR105	85	45°	4 x Ø9	70	25	30	65,5	23,5	110	144	33,5
	E	B5 C160	110	45°	4 x M8x18	130	25	30	62	20	115	150	30

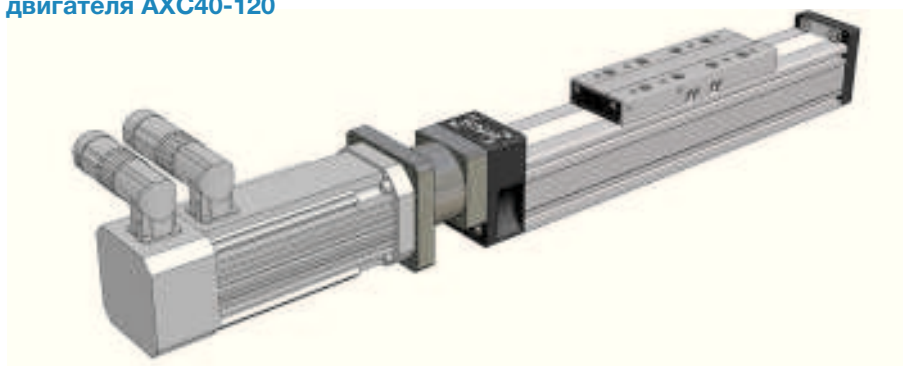
Используйте, пожалуйста, обозначение желаемого адаптера в заказе.

Обозначение X: специальный или не указанный в списке размер.

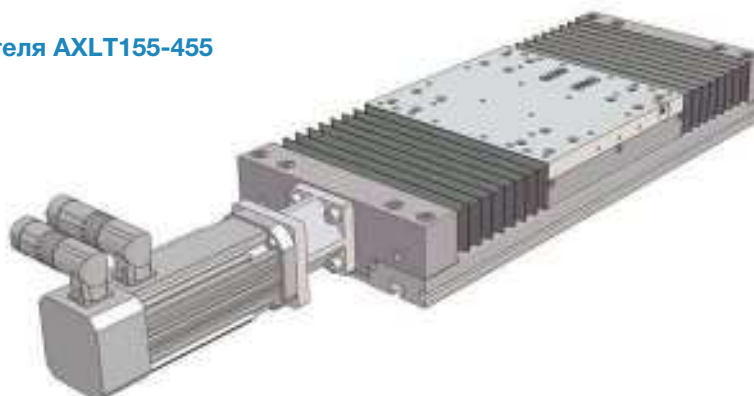
I Конус муфты для AXC_S / AXDL_S / AXLT

В этом варианте двигатель соединен с линейным модулем через конус муфты. Передача крутящего момента осуществляется через эластомерную вкладку муфты. Двигатели с гладким валом (фрикционное сцепление) и валами со шпоночным пазом.

- Адаптер двигателя AXC40-120

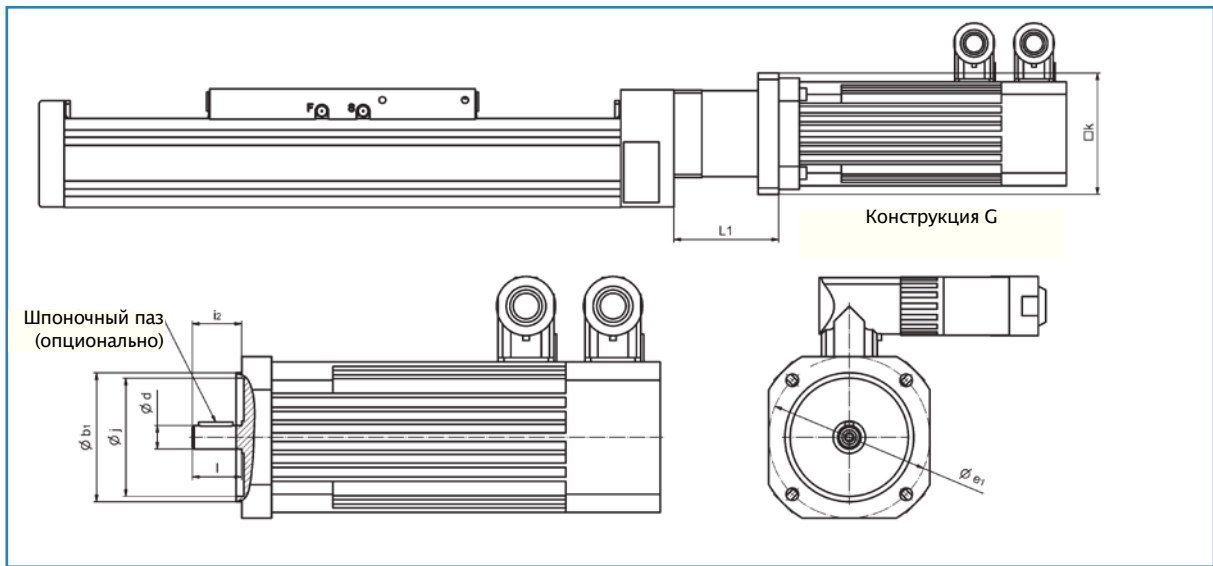


- Адаптер двигателя AXLT155-455



- Адаптер двигателя AXDL110-240





Линейные модули	Модель двигателя	e1 мин.	e1 макс.	b1 мин.	b1 макс.	d мин.	d макс.	i2 макс.	i2-l макс.	k	L1	макс. drive torque
AXC40S	B5 / B14	45	63	35*	50	5	14	30	7	55	47	7,5 Нм
AXC60S	B5 (B14)	63 (75)	100	50*	80	9	19**	40	3	82	71	10 Нм
	B5	115	130	95	95	19	20	40	15	110	84	10 Нм
	B5	130	130	110	110	24	24	50	25	120	93	10 Нм
AXDL110	B5 (B14)	50 (70)	75	40	60	9	19**	40	3	60	72	10 Нм
AXLT155	B5 / B14	55	100	34*	80	5	14	30	7	85	71	10 Нм
AXC80/ AXDL160/ AXLT225	B5 / B14	63	100	50	80	9	19**	40	3	82	76	17 Нм
	B5	115	130	95	110	19	20	40	15	110	88	17 Нм
	B5	130	130	110	110	24	24	50	25	120	98	17 Нм
AXC120 / AXDL240 / AXLT325	B5 / B14	75	130	60*	110	14	24**	50	3	112	89	60 Нм
	B5 / B14	100	165	80*	130	19	25	50	8	140	105	160 Нм
AXLT455	B5 / B14	130	165	110	130	28	32	60	23	155	120	160 Нм
	B5 / B14	215	215	180	180	38	38	80	45	192	142	160 Нм

* Двигатели с меньшим установочным диаметром также могут быть использованы. В этом случае адаптер не может быть использован.

** Для двигателей со шпоночным отверстием с максимальной длиной вала поставляется короткая шпонка на замену.

I Обозначение адаптера

Установочный диаметр b [мм]	35	40	50	60	60	70	70	80	80	95	95	110	110	130	130	180	180	180		
Диаметр вала [мм]	8	9	14	11	14	14	16	14	19	19	24	19	24	24	32	24	28	38		
Обозначение	Вал без шпонки		A	C	E	G	I	K		N	P	R	T	V	Y	A	C	E	G	I
	Вал со шпонкой		B	D	F	H	J	L	M	O	Q	S	U	W	Z	B	D	F	H	J
Базовая окружность e [мм] ¹⁾	46	63	70/95	75		90		100	115	130		130		165						
Резьба ¹⁾	M4	M4	M4/M6	M5		M5		M6		M8		M8		M10						

¹⁾ Только если используется боковое расположение привода, подходящее по размеру, см. стр. 89

Используйте, пожалуйста, обозначение для указания желаемого адаптера при заказе.

Обозначение X: специальный или не указанный в списке размер.

| Боковой привод для AXС_S / AXDL_S / AXLT

Для того, чтобы оптимально использовать ограниченное пространство, мы предлагаем боковой привод для линейных модулей с винтовым приводом а также для линейных столов. Положение привода может быть приспособлено к месту установки. Двигатели с гладким валом или валом со шпоночным пазом используются в зависимости от выбранного передаточного числа и вариаций крепления.

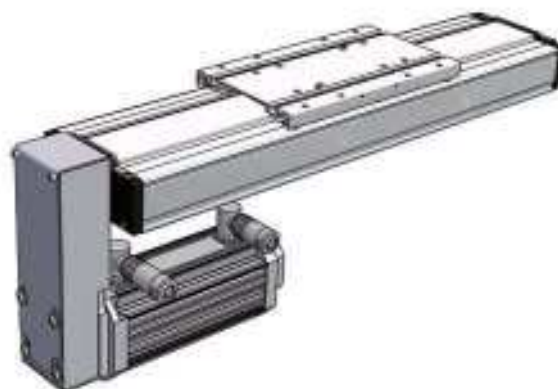
- AXLT с боковым расположением привода

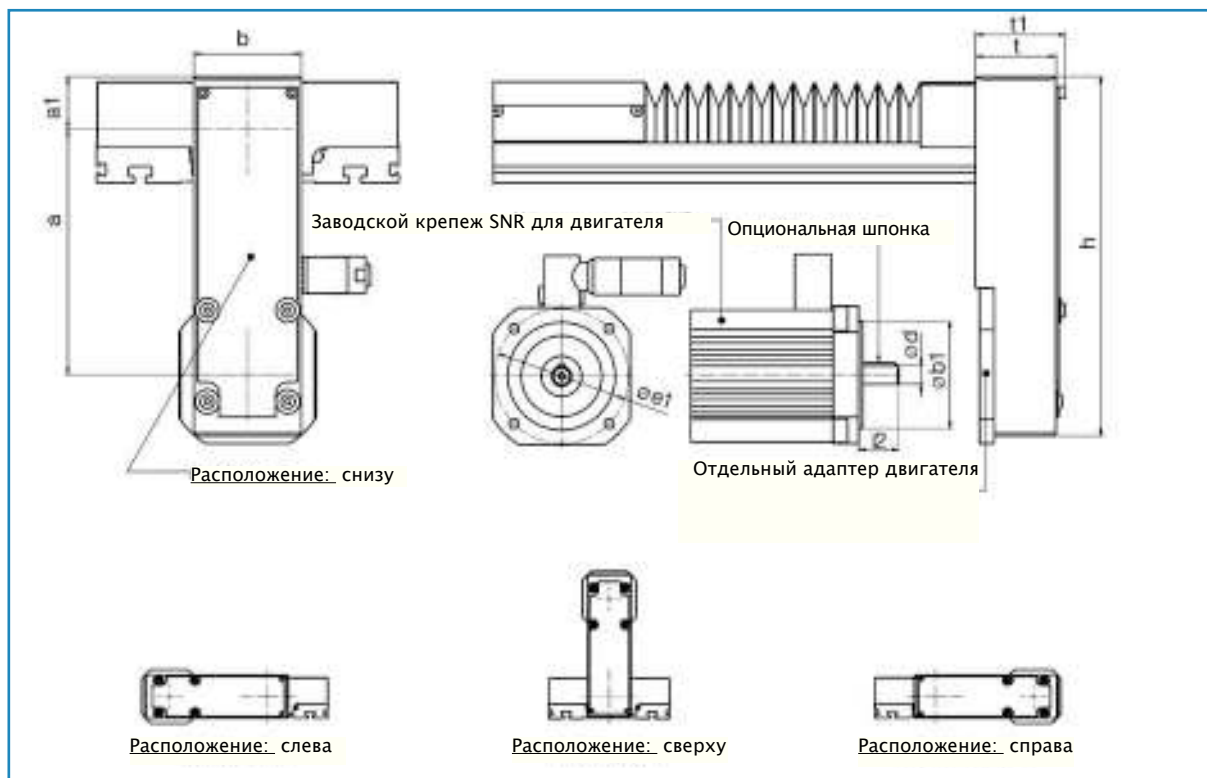


- AXС с боковым расположением ременного привода



- AXDL с боковым расположением ременного привода



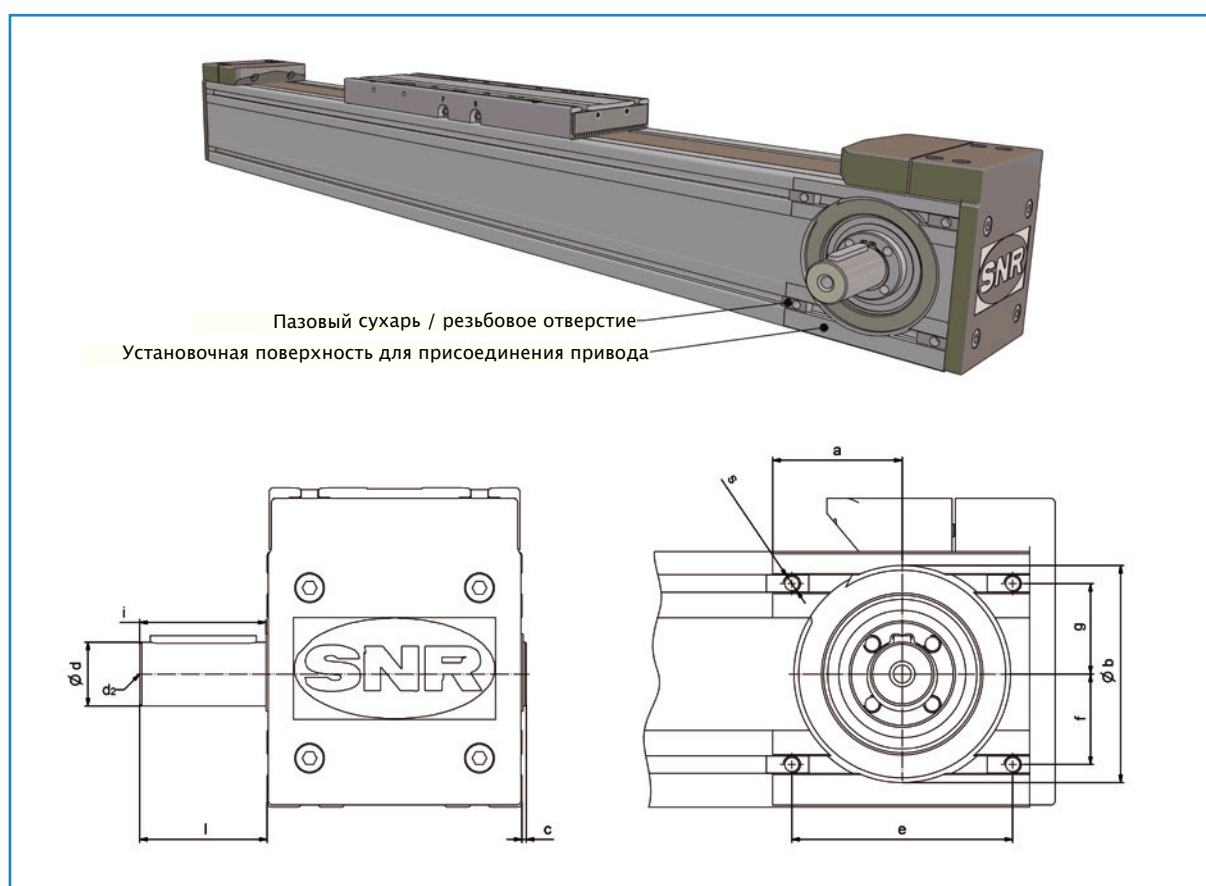


Линейные модули	Доступное передаточное число																	
	Минимальный диаметр вала двигателя для вариантов крепления: Зажим / шпонка / склейка																	
АХС60 / АХДЛ110 АХЛТ155	1			1,5			1,8			2,25								
	14	-	-	-	14	14	-	11	14	-	9	9						
АХС80 / АХДЛ160 АХЛТ225	1			1,25			1,5			2			2,5					
	16	24	24	14	19	24	10	16	19	-	12	14	-	9	11			
АХС120 / АХДЛ240 АХЛТ325	1			1,6			2			2,4			3,2			4		
	24	-	-	14	24	24	11	19	24	-	14	24	-	11	14	-	-	11
АХЛТ455	1			1,25			1,6			2								
	28	-	-	28	-	-	28	-	-	19	28	28						
Линейные модули	Ограничения размера двигателя (мин / макс)						Размеры											
	Ø b ₁		Ø e ₁		i ₂		Модель	a	a ₁	b	h	t	t ₁					
АХС60	50*	60	63	75	20	30	В5	106 ± 6	35	60	197	40	45					
АХЛТ155 / АХДЛ110	40*	60	63	75	20	30	В5	140,5 ± 2	31,5	60	216	40	45					
АХС80 / АХЛТ225	50*	80	63	100	20	50	В5	185 ± 2,5	39	80	267	60	67					
АХС120 / АХЛТ325	60*	110	75	130	30	50	В5 / В14	249,5 ± 5,5	57	100	407	60	67					
АХЛТ455	80*	130	100	165	30	60	В5 / В14	354 ± 5	89	180	565	80	89					

** Двигатели с меньшим установочным диаметром (Ø b₁) также могут быть использованы. В этом случае соединение через адаптер неприменимо. Обозначение адаптера двигателя: см. стр. 87.

I Внешний съемный вал для АХС_Z/АХDL_Z

В случае, когда привод устанавливает пользователь, сторону установки нужно указывать при заказе. В комплект поставки входят пазовые сухари для сборки привода.

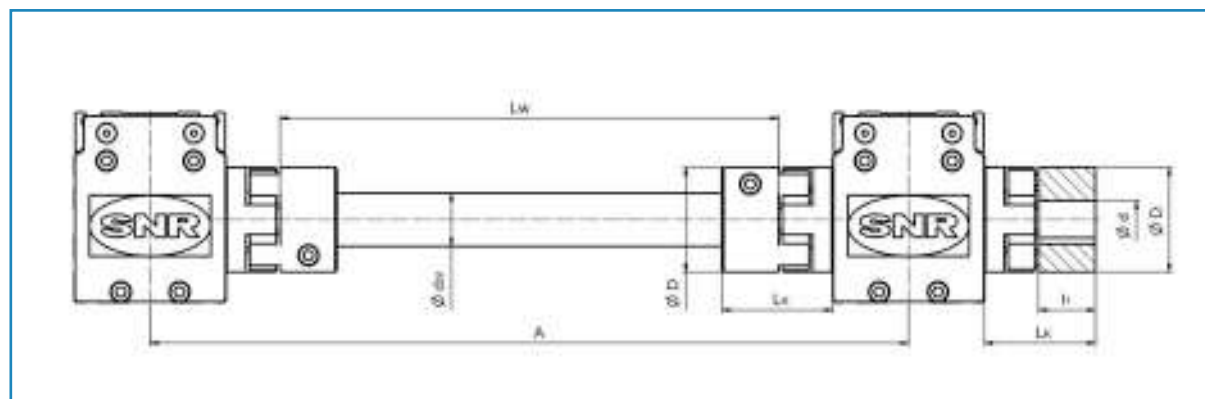
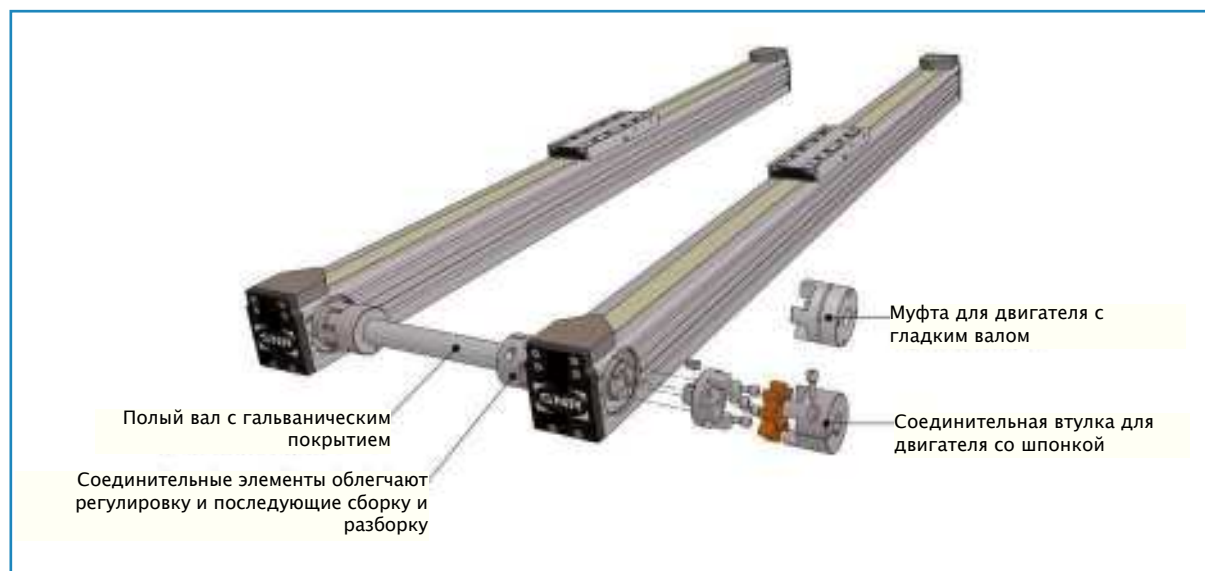


Линейные модули	a	b	c	d h6	d2	e	f	g	i	l	s
АХС40Z	23	26H7x1	1	10	M4x7	34	9,9	8,1	29,5	30	M3x5
АХС60Z / А	34	47H7x1	1	14	M5x8	54	22,5	17,5	30,0	30	M5x6
АХС80Z / А	42	68H7x2	2	20	M6x10	72	23,0	20,5	39,3	40	M5x9
АХС120Z / А	61	102H8x2				104	42,5	42,5			M8x12
АХС120А ¹⁾	Ø 162	110H8x3,5				Ø 130	-	-			M8x13
АХDL110Z ¹⁾	-	60H8x19	-	16	M5x8	Ø 68	-	-	55,5	30	M5x10
АХDL160Z	-	75H8x41	-	25	M10x17	66	25,0	25,0	92,3	50	M6x15
АХDL240Z ¹⁾	-	90H8x53	-	30	M10x17	Ø 100	-	-	113,5	60	M6x18

¹⁾ Описание смотрите на стр 40, 44 и 52.

I Муфта и соединительный вал

Параллельные модули могут быть соединены посредством синхронизирующего вала для передачи момента с модуля, приводимого в движение двигателем, на второй модуль.



Линейные модули	Размеры							Муфта для двигателя с гладким валом					
	dw	Lw	A мин. ¹⁾	A DKM ²⁾	D	LK	l1	d мин.	d макс.	TA ³⁾ [Nm]	d мин.	d макс.	TA ³⁾ [Nm]
AXC40ZK	14x2	A - 79	125	87 ⁺²	30	31	11	8	16	1,34	-	-	-
						38	19	-	-	-	10	14	1,34
AXC60-..K	22x2	A - 110	188	120 ⁺²	40	50	25	12	24	10,5	10	20	3
AXC80-..K	28x2,5	A - 137	230	154(160) ⁺³	55	59	30	12	28	10,5	15	28	6
AXC120-..K	38x4	A - 180	285	198 ⁺³	65	65	35	20	38	25	18	38	6
AXC120-..P..K		A - 140	245	158 ⁺³		25	-				-	-	
XDL110	Соединение недоступно				55	32,5	30	12	28	10,5	15	28	6
AXDL160	Соединение недоступно				65	22,5	35	20	38	25	18	38	6
AXDL240	Соединение недоступно				65	10	35	20	38	25	18	38	6

1) С возможностью отсоединения не разбирая линейный модуль

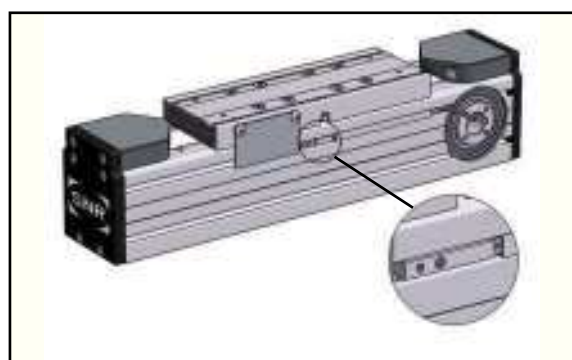
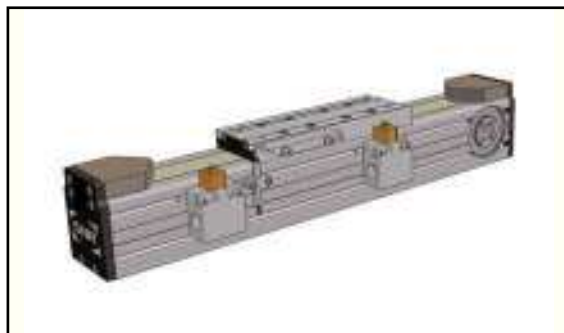
2) DKM = специальная двусторонняя конструкция

3) Момент затяжки

Концевые выключатели

I Дополнительно – концевые выключатели для АХС/АХЛТ/АХДЛ

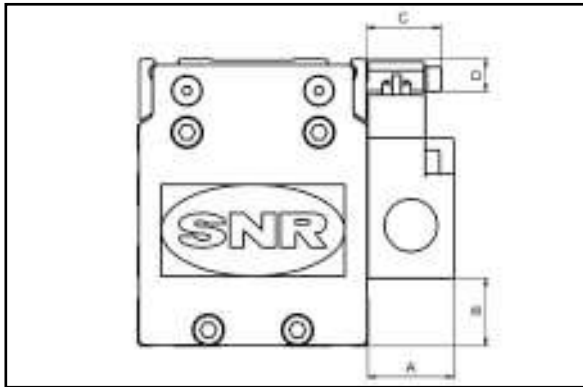
В зависимости от поставленных задач доступны как механические, так и бесконтактные (индуктивные) концевые выключатели различных классов защиты, подключаемые по общепринятым схемам. Для того, чтобы выключить привод до достижения ограничивающего амортизатора, обычно используют механические концевые выключатели. Они также могут комбинироваться с внешними бесконтактными датчиками для установки дополнительных точек, при прохождении которых нужно получить сигнал. Набор механических ограничителей хода состоит из двух ограничителей с крепежными элементами и кулачкового переключателя.



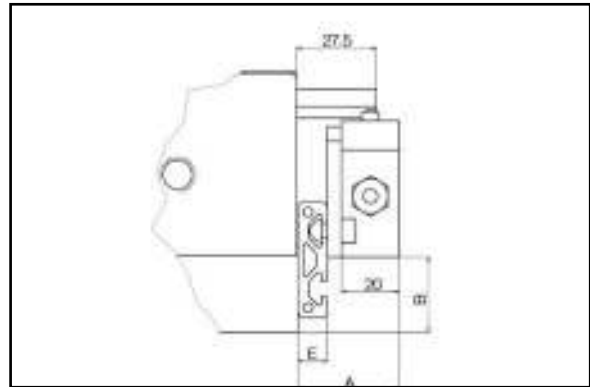
Наши индуктивные бесконтактные выключатели для установки в пазу – наиболее компактный вариант. Они утоплены в поверхность алюминиевого профиля линейного модуля и почти не выступают над поверхностью. Кроме того, паз закрывается заглушкой, надежно защищающей и удерживающей кабель в пазу (см. стр 111). Доступны выключатели типа PNP (нормальнозамкнутый или нормальноразомкнутый контакт) или NPN (нормальнозамкнутый). Набор бесконтактных индуктивных выключателей состоит из двух выключателей с крепежными элементами и кулачкового переключателя. Все выключатели устанавливаются на производстве.

I Кабельные соединения бесконтактных выключателей

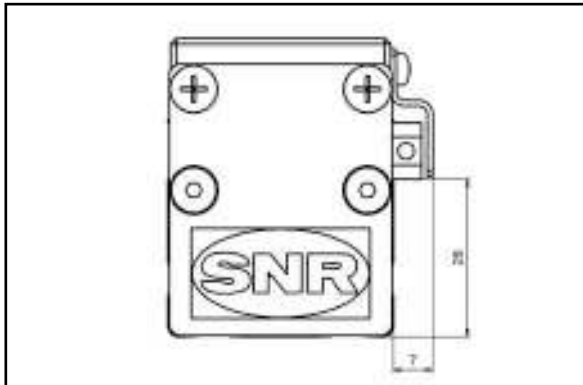
Кабель от датчиков АХС к двигателю проложен в пазу. Длина кабеля подбирается таким образом, чтобы свободным оставалось как минимум 0,5 м. Если длина модуля превосходит длину кабеля, кабель подсоединяется с противоположной стороны. Для модели АХС60 только два датчика АХС могут быть установлены на каждой стороне. Кабель от датчика I2 к двигателю установлен в пазу, кроме АХС40. Для модели АХДЛ110Z кабель всегда проводится по стороне возвратного шкива. Для типа АХЛТ155 кабель всегда проходит по стороне расположения привода.



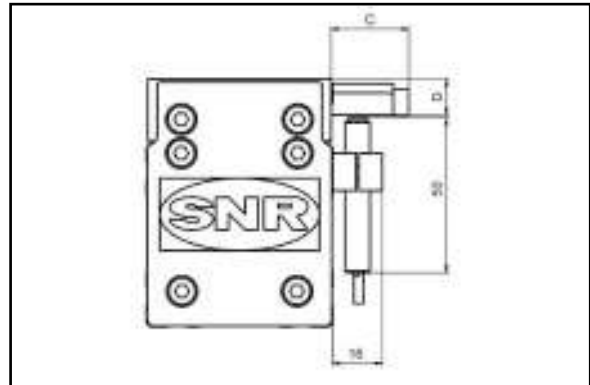
Вариант установки 1



Вариант установки 2



Вариант установки 3

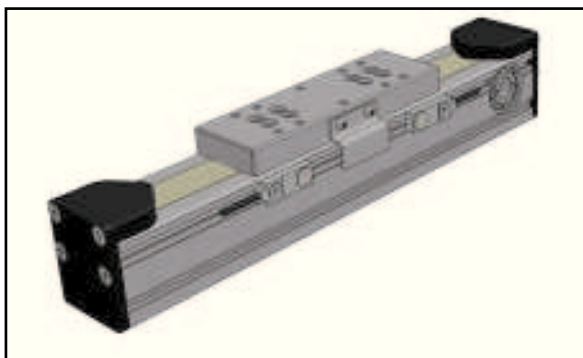


Вариант установки 4

Линейные модули	Выключатель	A	B	C	D	E	Вариант установки
AXC40	I1	7	28	-	-	-	3
AXC60	M2	22	19,5	25	11,5	-	1
	M3	20	12,5	18	19	-	1
	I2	-	-	like M2 / M3		-	4
AXC60A	M1	30	9,5	18	55	-	1
AXC80	M1	30	25,5	26	11	-	1
	I2	-	-	26	11	-	4
AXC120	M1	30	64,5	26	20	-	1
	I2	-	-	26	11	-	4
AXLT155	M3	25	1	-	-	-	2
AXLT225	M3	25	11	-	-	-	2
AXLT325	M3	35	26	-	-	10	2
AXLT455	M3	34	39,5	-	-	14	2
AXDL110	M2	31	7	24	9,3	10	2
AXDL160	M1	30	9,5	15	8,5	-	1
AXDL240	M1	30	22	15	33	-	1

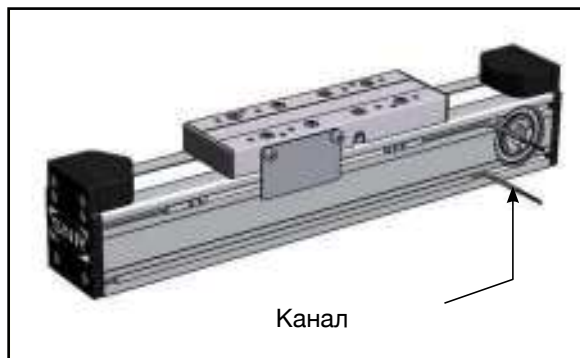
• **AXC 40**

Индуктивные выключатели (I1)



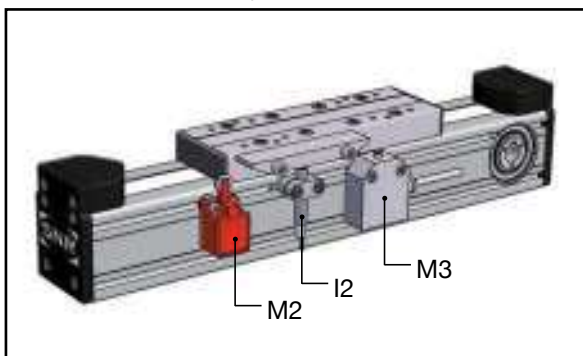
• **AXC60**

Индуктивные выключатели (датчик AXC)



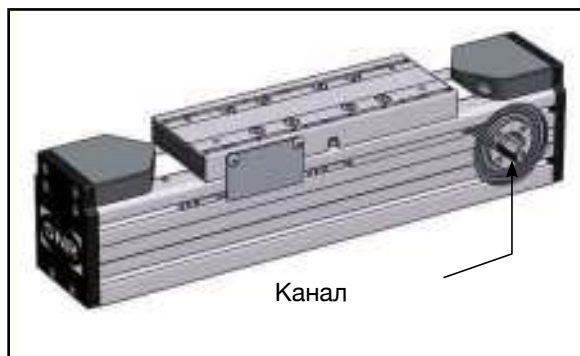
• **AXC60**

Механические и индуктивные выключатели



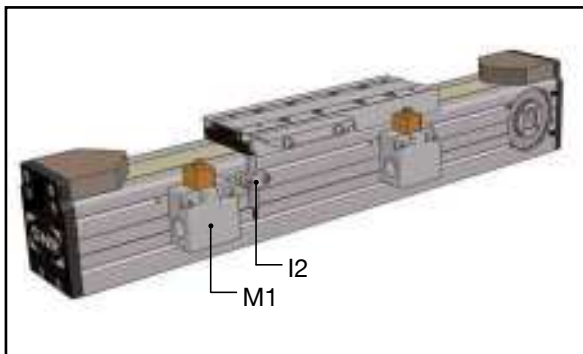
• **AXC80**

Индуктивные выключатели (датчик AXC)



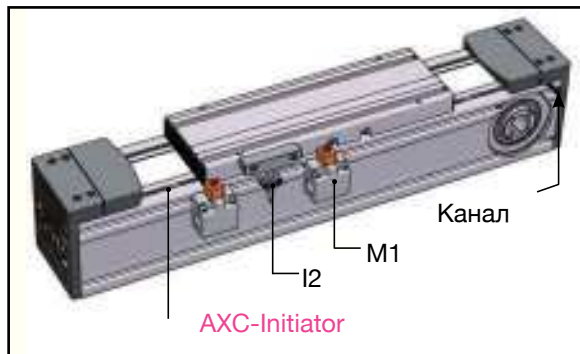
• **AXC80**

Механические и индуктивные выключатели



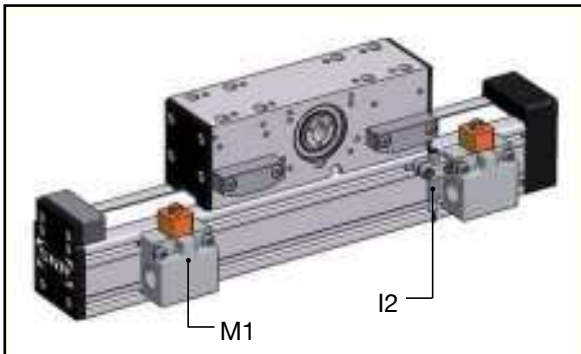
• **AXC120**

Механические и/или индуктивные выключатели

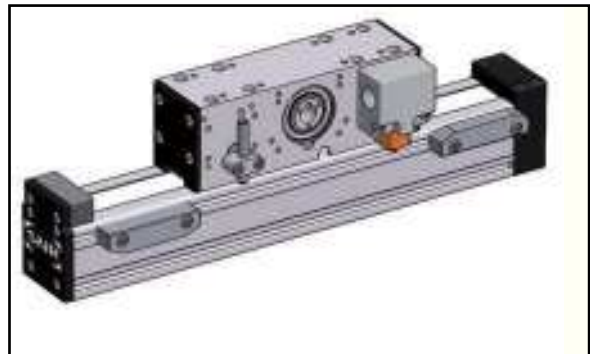


• **AXC_A**

Подвижная каретка

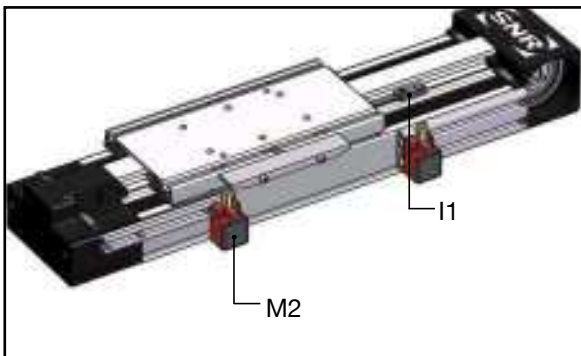


Подвижный корпус



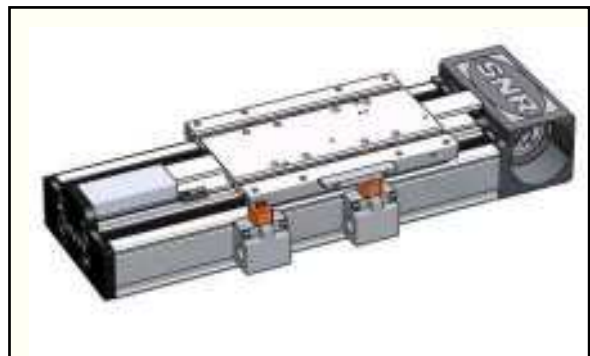
• **AXDL110**

Механические и индуктивные выключатели



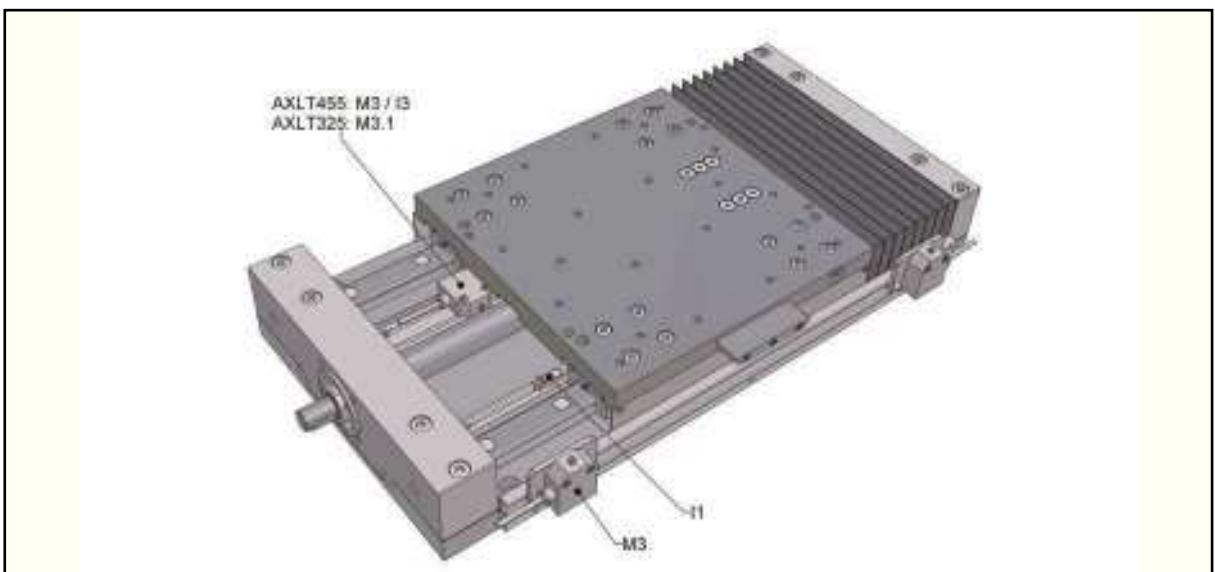
• **AXDL160/240**

Механические и индуктивные выключатели



• **AXLT**

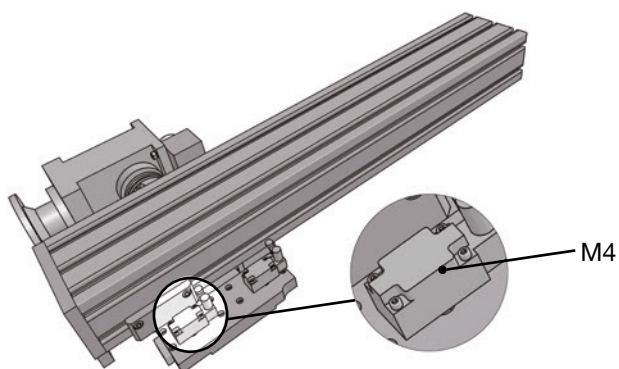
Механические и индуктивные выключатели



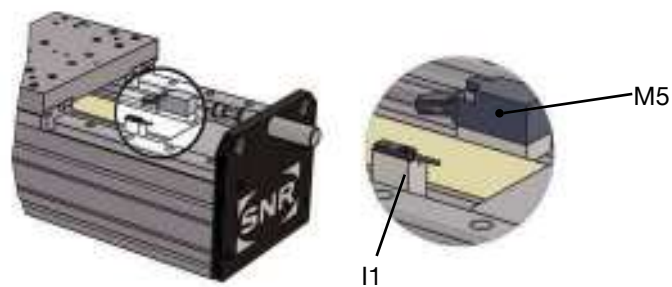
| Подсоединение выключателей к модулям AXS

Все линейные модули серии AXS доступны с механическими ограничителями в стандартной комплектации. Индуктивные бесконтактные выключатели также доступны для порталных модулей AXS280Z.

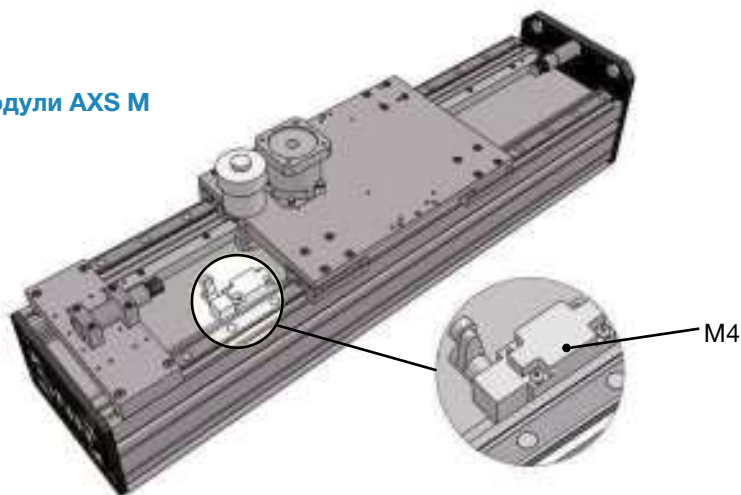
- Вертикальные модули от AXS200M до AXS280M и телескопические модули AXS120



- Портальные модули AXS280Z



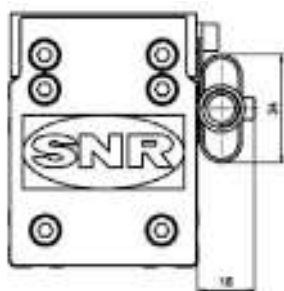
- Портальные модули AXS M



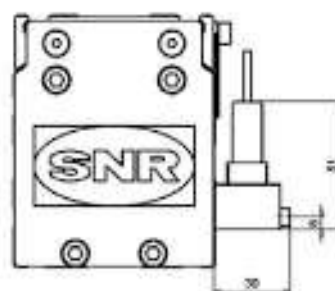
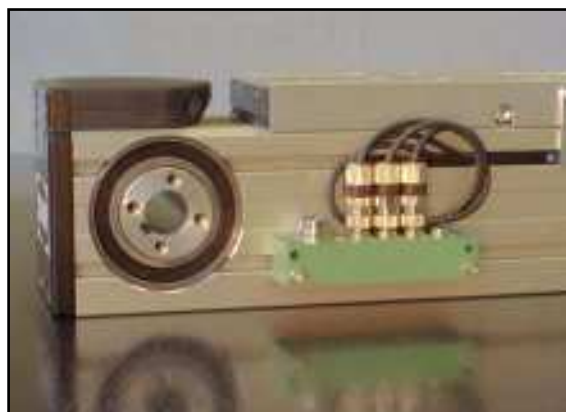
I Распределительные коробки для АХС / АХЛТ

Для простого подсоединения внешних кабелей используется стандартная опция - распределительные коробки для датчиков. Через них могут быть закоммутированы все управляющие сигналы, а соединение с блоком управления осуществляется при помощи предустановленных проводных линий. В зависимости от необходимого числа выключателей, доступны распределительные коробки, которые подсоединяются как к двум, так и к 4 или более, выключателям. Обе конструкции имеют класс защиты IP67, и снабжены дополнительными проводами как показано на рисунке. Доступны 8-разъемный штепсельный контакт с резьбой M12 для распределителя или 5-разъемный штепсельный контакт с резьбой M8 для соединения с блоком управления.

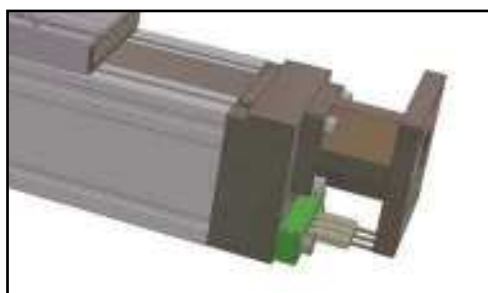
• Распределительная коробка на 2 входа



• Распределительная коробка на 4 входа



Чтобы распределительная коробка не выступала над поверхностью модуля, для типов АХС 120 S и АХЛТ325 она может быть установлена под адаптером двигателя для экономии места.



Технические данные выключателей

Механические концевые выключатели

	Срок службы	Материал корпуса	Крепление	Класс защиты
Выключатель M1/M4/M5 AXC60A AXC80/120 AXDL160/240 AXS	30x10 ⁶ контактов	Пластик	M20x1,5 Сечение: 0,5...2,5мм ²	IP67
Выключатель M2 AXC60Z/S AXDL110	30x10 ⁶ контактов	Пластик	Резьбовое соединение: 4xM3,5 Сечение: 0,5...1,5мм ²	IP30
Выключатель M3 AXC60Z/S AXLT155 - AXLT455	10x10 ⁶ контактов	Металл	Резьбовое соединение Сечение: max. 1,5мм ²	IP67
Выключатель M3.1 (припаянный) AXLT325	10x10 ⁶ контактов	Металл	Пайка Сечение: max. 1,5мм ²	IP67

Выключающий элемент: переключатель мгновенного действия (автоматическое разделение)/1x нормальнозамкнутый контакт и 1x нормальноразомкнутый контакт.

Индуктивные неконтактные переключатели

	Connection voltage	макс. load power	Indexing precision	Cable lenght	Класс защиты
Выключатель I1 PNP-NO (make contact) NPN/PNP-NC (break contact) AXC40 AXDL AXLT AXS	10...30 V DC	100 mA	≤ 10% of the switch distance	5m	IP67
AXC- Initiator PNP-NC (B.contact)/NO (M.contact) NPN-NC AXC60 - AXC120	10...30 V DC	100 mA	≤ 2% of the switch distance	10m	IP67
Выключатель I2 AXC60 - AXC120		100 mA	≤ 5% of the switch distance	2m	IP67

• Сочетаемость выключателей

Кодировка	Количество выключателей							Возможность монтажа на модуль											
	Механический выключатель		Индуктивный неконтактный выключатель					AXC40Z AXC40S	AXC60Z AXC60S	AXC60A		AXC80A		AXC120A		AXDL	AXLT	AXS	
			Датчик AXC			I1 -- I2				Подвижная каретка	Подвижный корпус	AXC80Z AXC80S	Подвижная каретка	Подвижный корпус	AXC120Z AXC120S			Подвижная каретка	Подвижный корпус
	M1, M2, M4, M5	M3, M3.1	PNP-NC 10м кабель	PNP-NO 10м кабель	NPN-NC 3м кабель	PNP-NC	PNP-NO	NPN-NO											
00								X	X	X	X	X	X	X	X	X	X	X	X
01	1							O	X	X	X	X	X	X	X	X	O	X	X
02	2							O	X	X	X ¹⁾	X	X	X	X	X	O	X	X
03	2					1		O	X	X	O	X	X	O	X ²⁾	O	X	O	
04	2						1	O	X	X	O	X	X	O	X ²⁾	O	X	O	
05		1						O	X	O	O	O	O	O	O	O	X	O	O
06		2						O	X	O	O	O	O	O	O	O	X	O	O
07		2				1		O	X	O	O	O	O	O	O	O	X ³⁾	O	O
08		2					1	O	X	O	O	O	O	O	O	O	X ³⁾	O	O
12			1					O	X	X	O	X	X	O	O	O	O	O	O
13			2					O	X	X	O	X	X	O	O	O	O	O	O
14			3					O	O	O	O	X	X	O	O	O	O	O	O
18				1				O	X	X	O	X	X	O	O	O	O	O	O
19				2				O	X	X	O	X	X	O	O	O	O	O	O
20				3				O	O	O	O	X	X	O	O	O	O	O	O
21					1			O	X	X	O	X	X	O	O	O	O	O	O
22					2			O	X	X	O	X	X	O	O	O	O	O	O
23					3			O	O	O	O	X	X	O	O	O	O	O	O
24								O	O	O	O	X	X	O	O	O	O	O	O
25			2	1				O	O	O	O	X	X	O	O	O	O	O	O
26						1		X	X	X	X	X	X	X	X	X ²⁾	X ³⁾	X	X
27						2		X	X	X	X	X	X	X	X	X ²⁾	X ³⁾	X	X
28						3		X	X	X	O	X	X	O	X ²⁾	X ³⁾	X	O	
29							1	X	X	X	X	X	X	X	X	X ²⁾	X ³⁾	X	X
30							2	X	X	X	X	X	X	X	X	X ²⁾	X ³⁾	X	X
31							3	X	X	X	O	X	X	O	X ²⁾	X ³⁾	X	O	
32							1	X	X	X	X	X	X	X	X	X ²⁾	X ³⁾	X	X
33							2	X	X	X	X	X	X	X	X	X ²⁾	X ³⁾	X	X
34							3	X	X	X	O	X	X	O	X ²⁾	X ³⁾	X	O	
35						2	1	X	X	X	O	X	X	O	X ²⁾	X ³⁾	X	O	

* X Возможные варианты

O Невозможные варианты

1) Невозможно при стандартном соединении. Пожалуйста, выберите 01 с обеих сторон (комбинация 01 + 26 / 29 / 32 также возможна)

2) Датчик смонтирован сверху справа; при заказе всегда учитывайте «подсоединение выключателя слева», в положении 9

3) Датчик смонтирован внутри слева; при заказе всегда учитывайте «присоединение выключателя слева», в позиции 9.

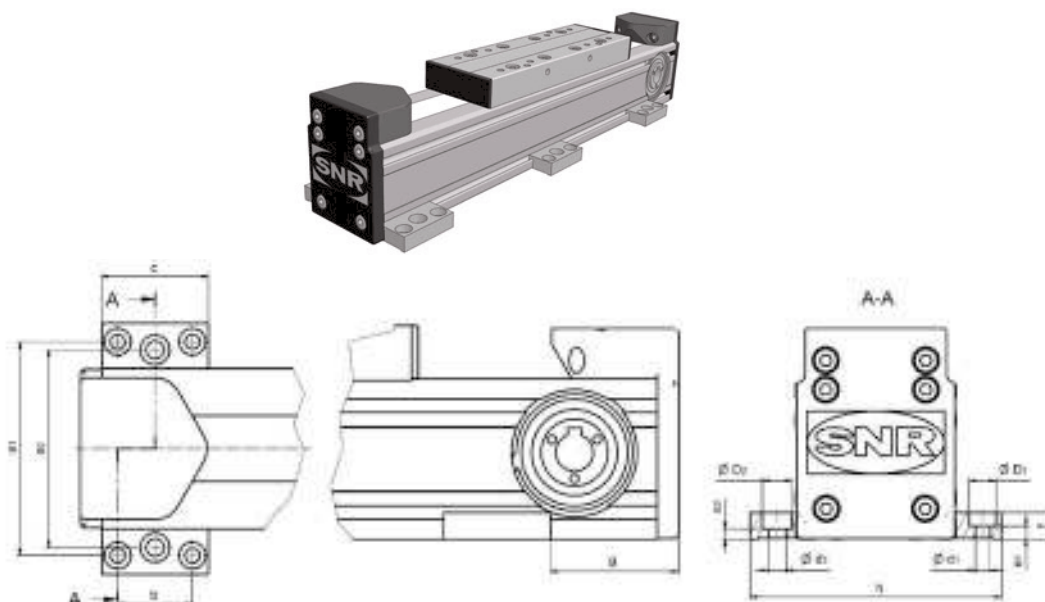
Другие сочетания обозначаются в заказе XX и описываются текстом.

Соединительные и крепежные элементы

Для крепления различных линейных модулей доступен ряд оптимально совместимых крепежных элементов. Пазовые сухари, крепежные пластины и адаптеры обеспечивают возможности для соединения наших модулей с монтажной поверхностью или друг с другом. В дополнение, мы также предлагаем опоры для порталных модулей и систем, чтобы дополнить ассортимент.

Расстояние между точками крепления зависит от нагрузки и желаемой прямолинейности и жесткости.

I Крепежные пластины для АХС / АХДЛ



Линейные модули	Articel description	a1	a2	b	c	d1	D1	e1	d2	D2	e2	f	g ¹⁾	h
АХС40	АХС40 крепежная пластина	55	-	28	40	5,5	10	7	-	-	-	13	38 ²⁾	66
АХС60 ³⁾	АХС60 крепежная пластина	80	74	28	40	5,5	10	5	6,6	11	4	10	48	94
АХС80	АХС80 крепежная пластина	94	-	50	70	6,6	11	14	-	-	-	20	76	108
АХС120 ⁴⁾	АХС120 крепежная пластина	136	-	60	78	9	15	11,5	-	-	-	22	105	160
	крепежная пластина 2	140	-	40	80	9	15	13	-	-	-	22	105	160
	крепежная пластина 3	140	140	80	120	9	15	13	9	15	13	22	105	160
АХДЛ110	АХДЛ110 крепежная пластина	126	-	30	47	5,5	9	3,5	-	-	-	7	69	140
АХДЛ160	АХДЛ160 крепежная пластина	174	-	50	68	6,6	11	3,5	-	-	-	9	88	188
АХДЛ240 ⁴⁾	АХС120 крепежная пластина	256	-	60	78	9	15	11,5	-	-	-	22	108	280
	крепежная пластина 2	260	-	40	80	9	15	13	-	-	-	22	108	280
	крепежная пластина 3	260	260	80	120	9	15	13	9	15	13	22	108	280

1) Если применимо: размер k2 адаптера двигателя или редуктора, однако не меньше размера ведущей стороны!

2) С установленной муфтой.

3) Кроме того, применимо для стандартных модулей размера 20.

4) Кроме того, применимо для стандартных модулей размера 40.

Пазовые сухари

Модель E

- Стандартный пазовый сухарь
- Гальванизированная сталь
- Может быть повернут в любое положение
- Фиксируется подпружиненным шариком



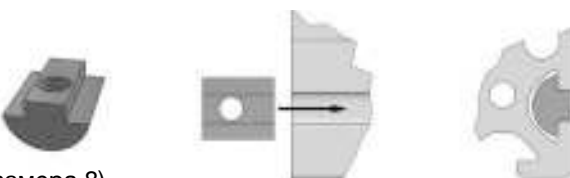
Модель R

- Для эффективной установки деталей
- Гальваническая оцинковка
- Предусмотрена и используется в любом положении
- Закрепляется винтом

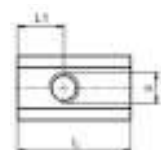


Модель S

- Усиленный пазовый сухарь
- Гальванизированная сталь
- Монтируется на конце профиля
- Фиксируется подпружиненным шариком (до размера 8)



Линейные модули	Обозначение пазового сухаря	Модель	s	L ¹⁾	L ¹¹⁾	TA [Nm] ₂₎	макс. усилие на растяжение [N]
AXC40	5 ST M3	E	M3	12	3	1,5	500
	5 ST M4	E	M4	12	4	3,0	500
	5 ST M5	E	M5	12	4	4,5	500
	5 Zn M3	R	M3	5	2,5	1,0	50
AXC80	6 ST M4	E	M4	17	5	4,0	1750
	6 ST M5	E	M5	17	5	8,0 ³⁾	1750
	6 ST M6	E	M6	17	5,5	14 ³⁾	1750
	6 Zn M4	R	M4	15	7,5	1,5	150
AXC120	8 ST M4	E	M4	22	9	4,0	2500
AXLT155	8 ST M6	E	M6	22	9	14 ³⁾	3500
AXLT225	8 ST M8	E	M8	22	9	25	5000
AXS120T	8 Zn M4	R	M4	19	9,5	1,5	250
AXS160	8 Zn M5	R	M5	19	9,5	1,5	250
AXS200	8 ST M5 регулируемые	S	M5	22	9	8,0 ³⁾	2500
AXDL240	8 ST M6 регулируемые	S	M6	22	7	14 ³⁾	3500
	8 ST M8 регулируемые	S	M8	20	7	34 ³⁾	5000
AXS280	12 ST M6	S	M6	20	10	14 ³⁾	3500
	12 ST M8	S	M8	20	10	34 ³⁾	6000
	12 ST M10	S	M10	35	11,5	46	10000
AXS230	DIN508-14 M8	S	M8	22	11	34 ³⁾	6000
AXS460	DIN508-14 M12	S	M12	22	11	85	10000



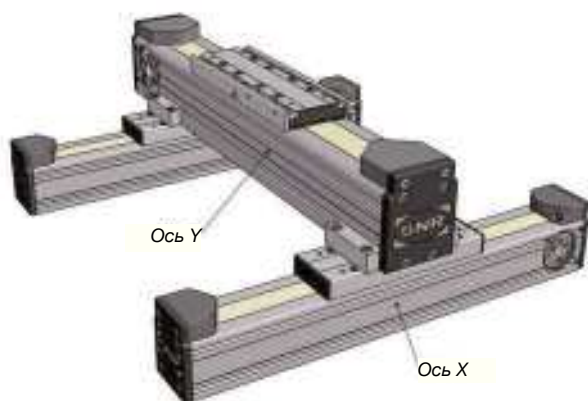
1) Максимальное значение, доступны различные размеры

2) Максимальный момент затяжки

3) Для гарантии максимального момента затяжки необходимы винт с гайкой класса прочности 10.9

I Прямое соединение

Мы предлагаем пользователям много возможностей для соединения модулей в многоосевые системы. Доступны разные переходные элементы. Набор для соединения содержит также другие необходимые детали (например: соединительные пластины, винты и т.д.).

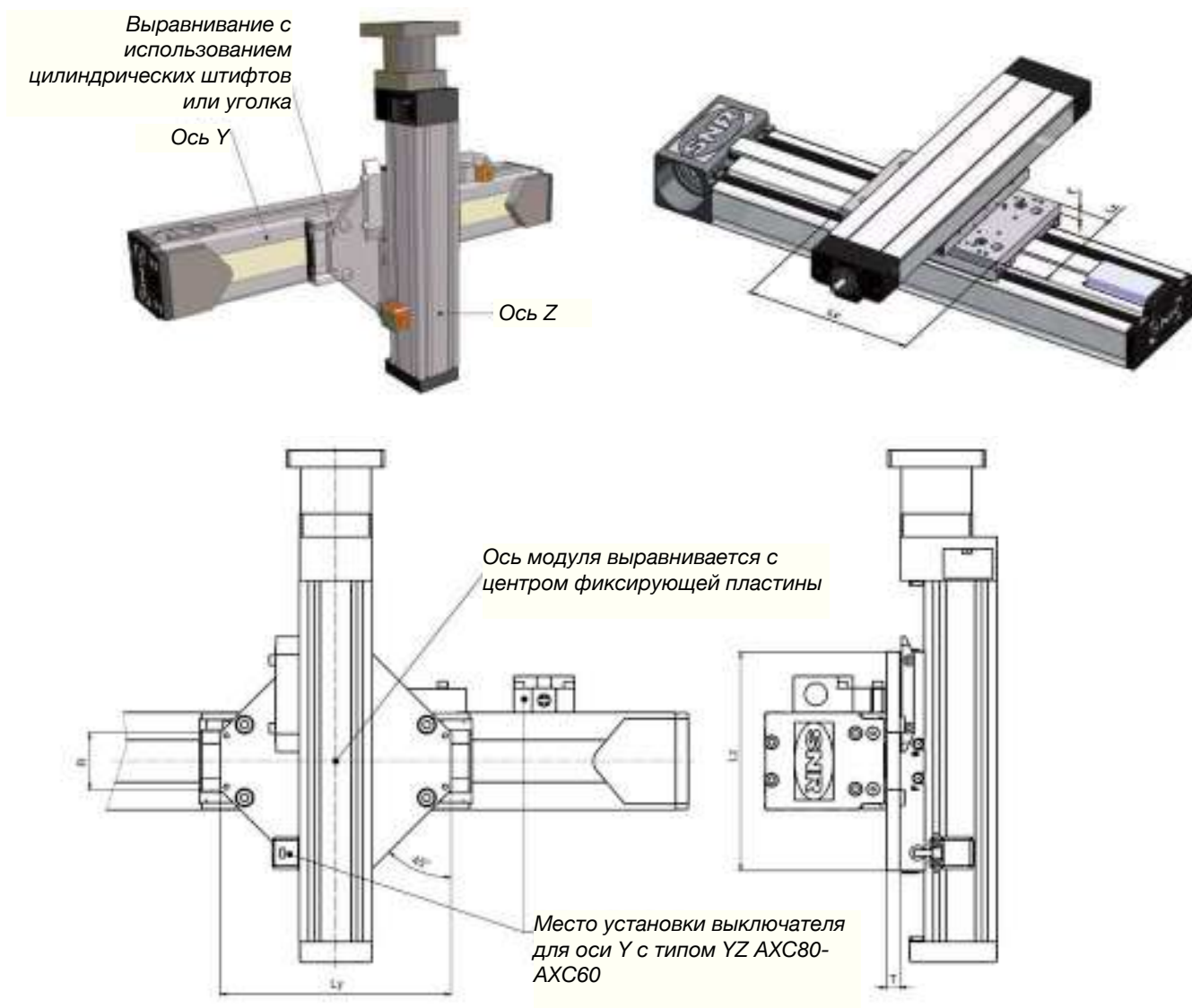


Ось X	Ось Y						
	AXC40	AXC60	AXC80	AXC120	AXDL110	AXDL160	AXDL240
AXC40	AXC прямое соединение 40-40	AXC прямое соединение 40-60					
AXC60		2 x AXC прямое соединение 60-60	AXC прямое соединение 60-80	AXC прямое соединение 60-120	AX прямое соединение 60-110 ⁴⁾		
AXC80				AXC прямое соединение 80-120		AX прямое соединение 80-160	AXC прямое соединение 80-120 (каретка 280)
AXC120				AXC прямое соединение 120-120			AXC прямое соединение 120-120
МВ-профиль 40		AXC прямое соединение 60-60 + 2 x пазовых сухаря 8 ST M6		2 x крепежные пластины 2(3) 4 (6) x M8x25 DIN 912 4 (6) x пазовых сухаря 8 ST M8			крепежные пластины 2 (3)
МВ-профиль 50			AXC прямое соединение 60-80 + 4 x пазовых сухаря 8 ST M6			AXDL160 - крепежные пластины	
AXDL110	AX прямое соединение 110-40 ¹⁾	AX прямое соединение 110-60 ¹⁾			AXDL прямое соединение 110-110		
AXDL160 ²⁾		AX прямое соединение 160-60	AX прямое соединение 160-80		AXDL прямое соединение 160-110	AXDL прямое соединение 160-160	
AXDL240 ³⁾				AX прямое соединение 240-120		AXDL прямое соединение 240-160	AXDL прямое соединение 240-240

1) Проставка $t=12$ мм
2) Проставка $t=15$ мм

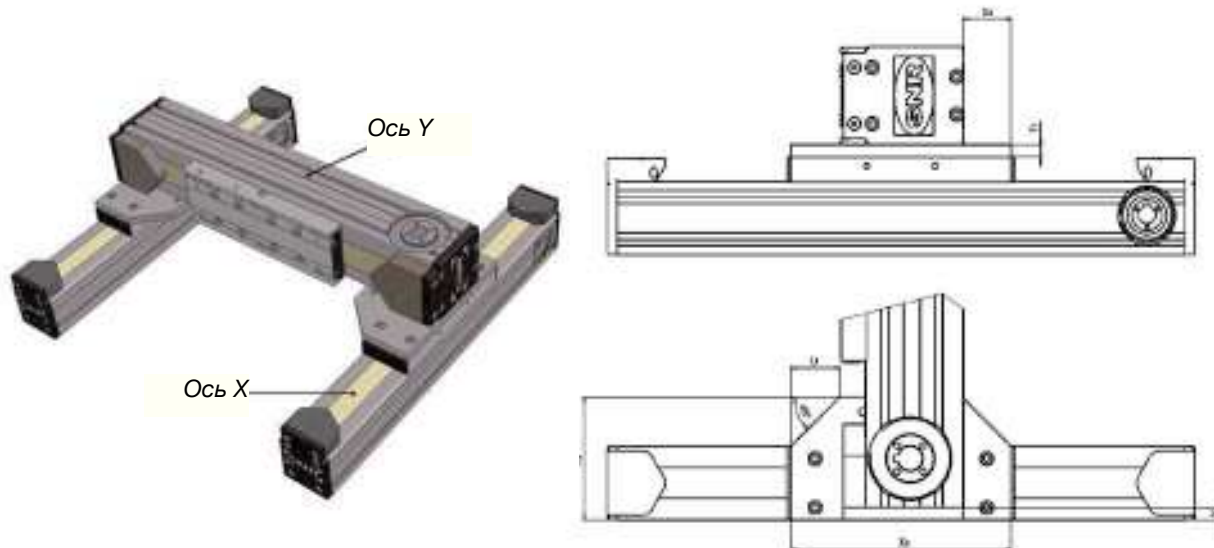
3) Проставка $t=20$ мм
4) Требуется дополнительные отверстия на каретке по оси X

1 Перекрестное соединение

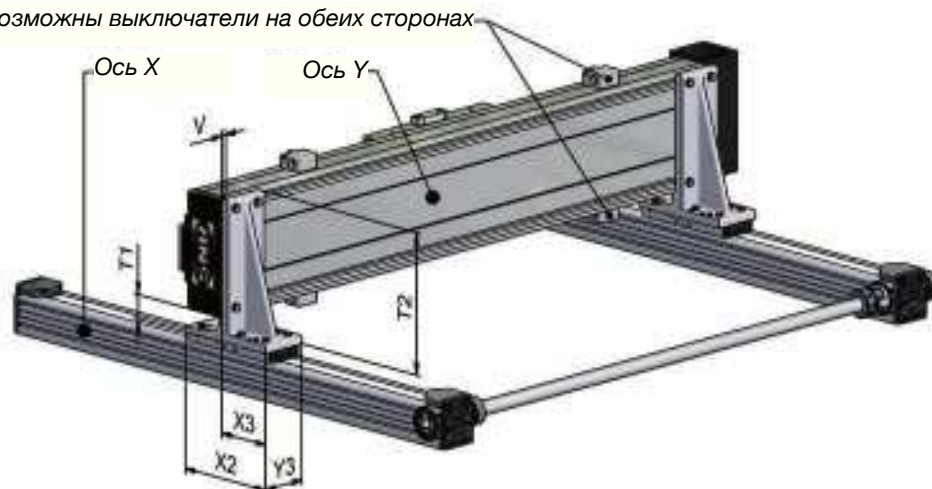


Ось Y	Ось Z	Ly	Lz	R	T	Для заказа
AXC60	AXC40	90	90	58	10	AXC перекрестное соединение 60-40
AXC60	AXC60	90	90	58	12	AXC перекрестное соединение 60-60
AXC80	AXC60	190	180	47	11	AXC перекрестное соединение 80-60
AXC80	AXC80	220	220	77	15	AXC перекрестное соединение 80-80
AXC120	AXC80	280	220	116	20	AXC перекрестное соединение 120-80
AXC120	AXC120	280	280	116	20	AXC перекрестное соединение 120-120
AXDL110	AXC40	215	120	-	12	AX перекрестное соединение 110-40
AXDL110	AXC60	215	120	-	12	AX перекрестное соединение 110-60
AXDL160	AXC60	240	160	-	15	AX перекрестное соединение 160-60
AXDL160	AXC80	220	200	-	20	AX перекрестное соединение 160-80
AXDL240	AXC80	330	240	-	20	AX перекрестное соединение 240-80
AXDL240	AXC120	330	325	-	20	AX перекрестное соединение 240-120
AXDL110	AXDL110	215	120	-	12	AXDL перекрестное соединение 110-110
AXDL160	AXDL110	240	160	-	15	AXDL перекрестное соединение 160-110
AXDL160	AXDL160	240	160	-	15	AXDL перекрестное соединение 160-160
AXDL240	AXDL160	330	240	-	20	AXDL перекрестное соединение 240-160
AXDL240	AXDL240	330	240	-	20	AXDL перекрестное соединение 240-240

I Портальное соединение



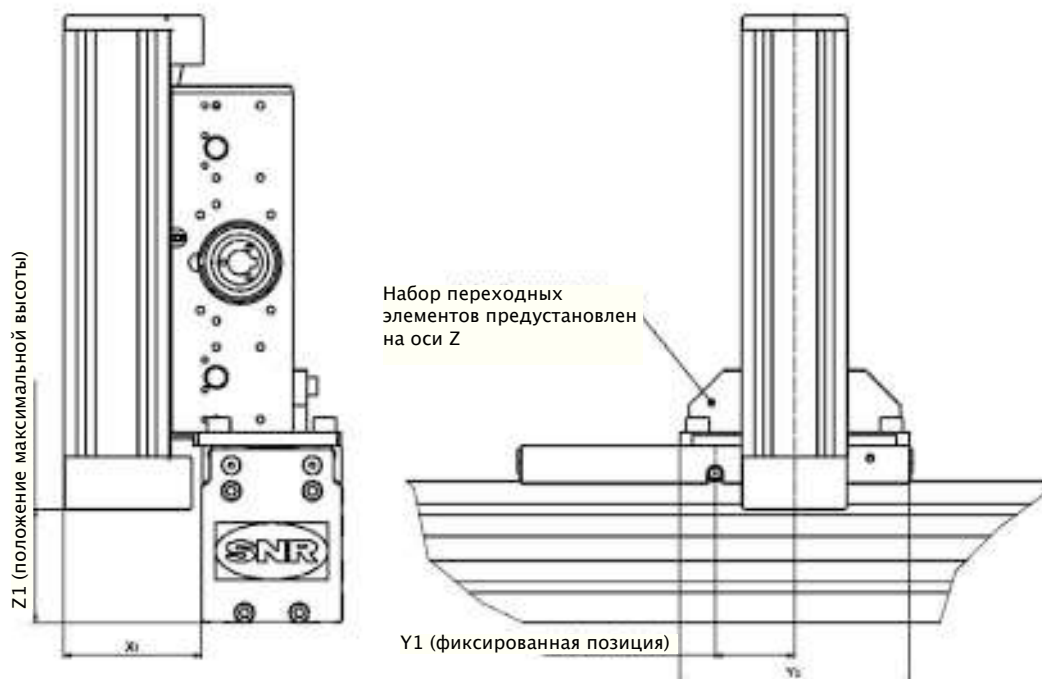
Возможны выключатели на обеих сторонах



Ось X	Ось Y	T1	T2	U	V	X2	X3	Y3	Описание
AXC40	AXC60	8	-	20	-11	98	19	59	AXC портальное соединение 40-60
AXC60	AXC80Z	10	-	40	10	180	39	100	AXC портальное соединение 60-80
	AXC80S/A		22						
AXC80	AXC80Z	10	-	-	0	155	19	80	AXC портальное соединение 80-80
	AXC80S/A		10						
AXC80	AXC120Z	15	-	6	-20 ¹⁾ / 10	194	16	140	AXC портальное соединение 80-120
	AXC120S/A		-20 ¹⁾ / 25						
AXC120	AXS280	30	-	-	-40 ¹⁾	170	30/90 ²⁾	200	AXC портальное соединение 120-280
AXC60	AXDL110	49	174	-	5,5	160	90	58	AX портальное соединение 60-110
	AXDL160	63	237	-	5	220	120	78	AX портальное соединение 60-160
AXC80	AXDL160	63	237	-	5	220	120	78	AX портальное соединение 80-160
	AXDL240	49	287	-	11	220	120	100	AX портальное соединение 80-240
AXC120	AXDL240	49	287	-	11	220	120	100	AX портальное соединение 120-240

1) Положение по оси X фиксируется цилиндрическими штифтами
2) С длиной стола 600мм

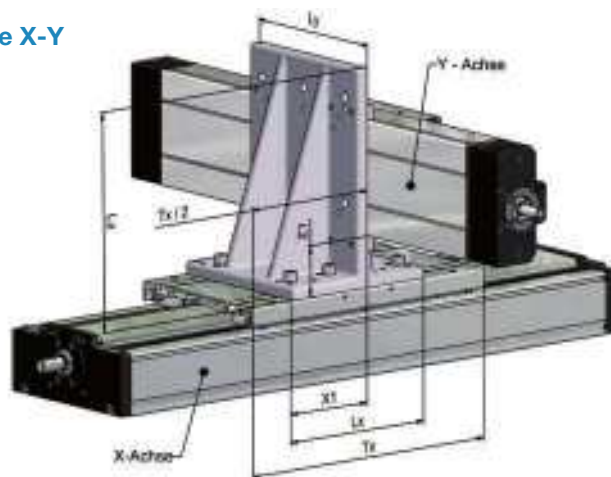
I Соединение типа А



Ось Y	Ось Z	X1	Y1	Y2	Z1	Описание
AXC80	AXC60A	78	45	130	64	AXC A-Соединение типа 80-60
AXC80A	AXC60A	78	20	130	64	
AXC120	AXC80A	92	59	150	87,5	AXC A-Соединение типа 120-80
AXC120A	AXC80A	92	0/55	150	87,5	
AXDL110	AXC60A	90	0 / 18	130	29	AXC A-Соединение типа 110-60
AXDL160	AXC80A	110	0	150	22,5	AXC A-Соединение типа 160-80
AXDL240	AXC120A	140	0	200	20	AXC A-Соединение типа 240-120

I Угловые кронштейны AXDL

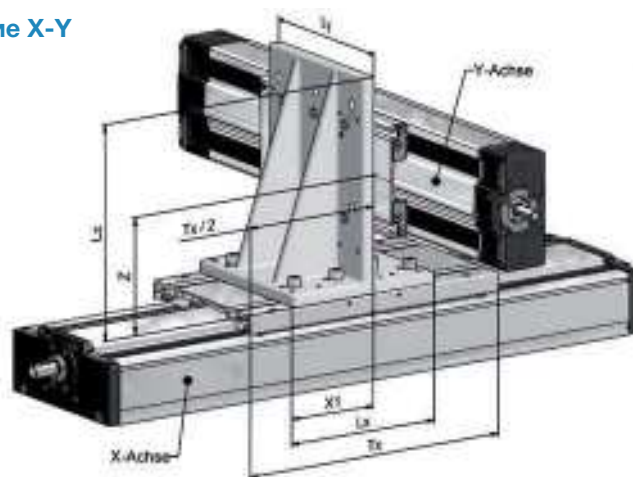
• Корпусное соединение X-Y



Алюминиевый сплав,
литье в песчаной форме
EN AC-AISi7Mg0.3 ST6

Ось X	Ось Y	Lx	X1	Ly	Z1	Lz	Описание
AXDL110	AXDL110	160	90	156	49	209	AXDL угловой кронштейн X110-Y110
AXDL160	AXDL110	160	90	156	49	209	AXDL угловой кронштейн X160-Y110P
AXDL160	AXDL160	220	120	236	63	287	AXDL угловой кронштейн X160-Y160
AXDL240	AXDL160	220	120	236	63	287	AXDL угловой кронштейн X240-Y160P
AXDL240	AXDL240	220	120	236	49	287	AXDL угловой кронштейн X240-Y240

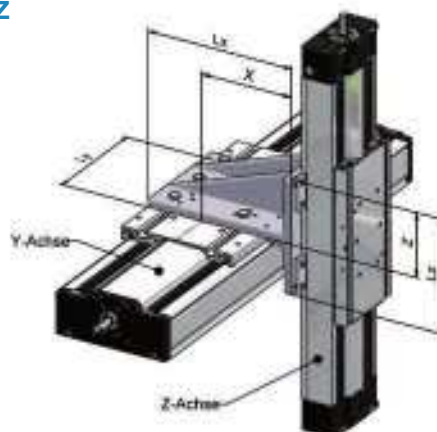
• Кареточное соединение X-Y



Алюминиевый сплав,
литье в песчаной форме
EN AC-AISi7Mg0.3 ST6

Ось X	Ось Y	Lx	X1	Ly	Z	Lz	Описание
AXDL110	AXDL110	160	90	156	114	209	AXDL угловой кронштейн 110-110
AXDL160	AXDL110	160	90	156	114	209	AXDL угловой кронштейн X160-Y110T
AXDL160	AXDL160	220	120	236	130	287	AXDL угловой кронштейн 160-160-2
AXDL240	AXDL160	220	120	236	144	287	AXDL угловой кронштейн X240-Y160T
AXDL240	AXDL240	220	120	236	176,5	287	AXDL угловой кронштейн 240-240

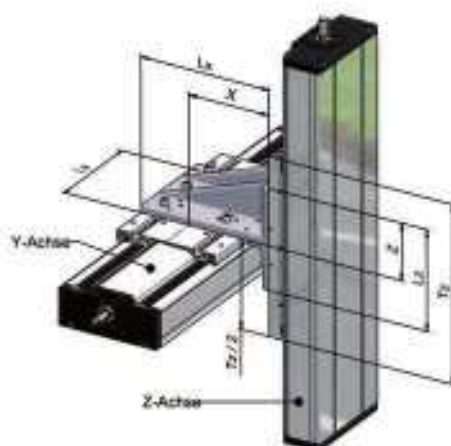
• Корпусное соединение Y-Z



Алюминиевый сплав, литье в песчаной форме
EN AC-AISi7Mg0.3 ST6

Ось Y	Ось Z	Lx	X	Ly	Lz	Z	Описание
AXDL110	AXDL110	209	114	156	160	90	AXDL угловой кронштейн Y110-Z110
AXDL160	AXDL110	209	130	156	160	90	AXDL угловой кронштейн Y160-Z110P
AXDL160	AXDL160	287	144	236	220	120	AXDL угловой кронштейн Y160-Z160
AXDL240	AXDL160	287	176,5	236	220	120	AXDL угловой кронштейн Y240-Z160P
AXDL240	AXDL240	287	176,5	236	220	120	AXDL угловой кронштейн Y240-Z240

• Кареточное соединение Y-Z



Алюминиевый сплав, литье в песчаной форме
EN AC-AISi7Mg0.3 ST6

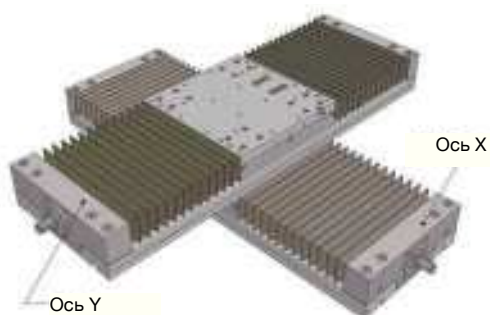
Ось Y	Ось Z	Lx	X	Ly	Lz	Z	Описание
AXDL110	AXDL110	209	114	156	160	90	AXDL угловой кронштейн 110-110
AXDL160	AXDL110	209	130	156	160	90	AXDL угловой кронштейн Y160-Z110T
AXDL160	AXDL160	209	130	156	160	90	AXDL угловой кронштейн 160-160-2
AXDL240	AXDL160	287	176,5	236	220	120	AXDL угловой кронштейн Y240-Z160T
AXDL240	AXDL240	287	176,5	236	220	120	AXDL угловой кронштейн 240-240

I Прямое соединение AXLT

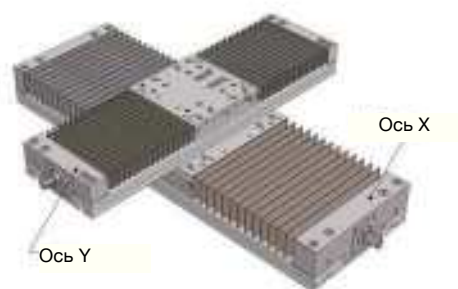
Линейные столы серии AXLT сконструированы так, чтобы они могли быть соединены самым простым путем с другими столами. В зависимости от размера, соединительная пластина может даже не понадобиться. Варианты соединения низа одного стола и верха другого

В этом варианте соединения стол того же или следующего меньшего размера может быть установлен на верх другого стола.

В обоих случаях необходима соединительная пластина.



• Соединение с тем же размером



• Соединение со следующим меньшим размером

Ось X	Ось Y			
	AXLT155	AXLT225	AXLT325	AXLT455
AXLT155	AXLT прямое соединение 155-155			
AXLT225	AXLT прямое соединение 225-155	AXLT прямое соединение 225-225		
AXLT325		AXLT прямое соединение 325-225	AXLT прямое соединение 325-325	
AXLT455			AXLT прямое соединение 455-325	AXLT прямое соединение 455-455

I Перекрестное соединение AXLT

Варианты соединения верха одного стола и верха другого

Также в этой конструкции линейные столы (ось X) могут комбинироваться с тем же или меньшим размером.

Соединительная плата не нужна начиная с размера 325 (ось X).



• Соединение с тем же размером



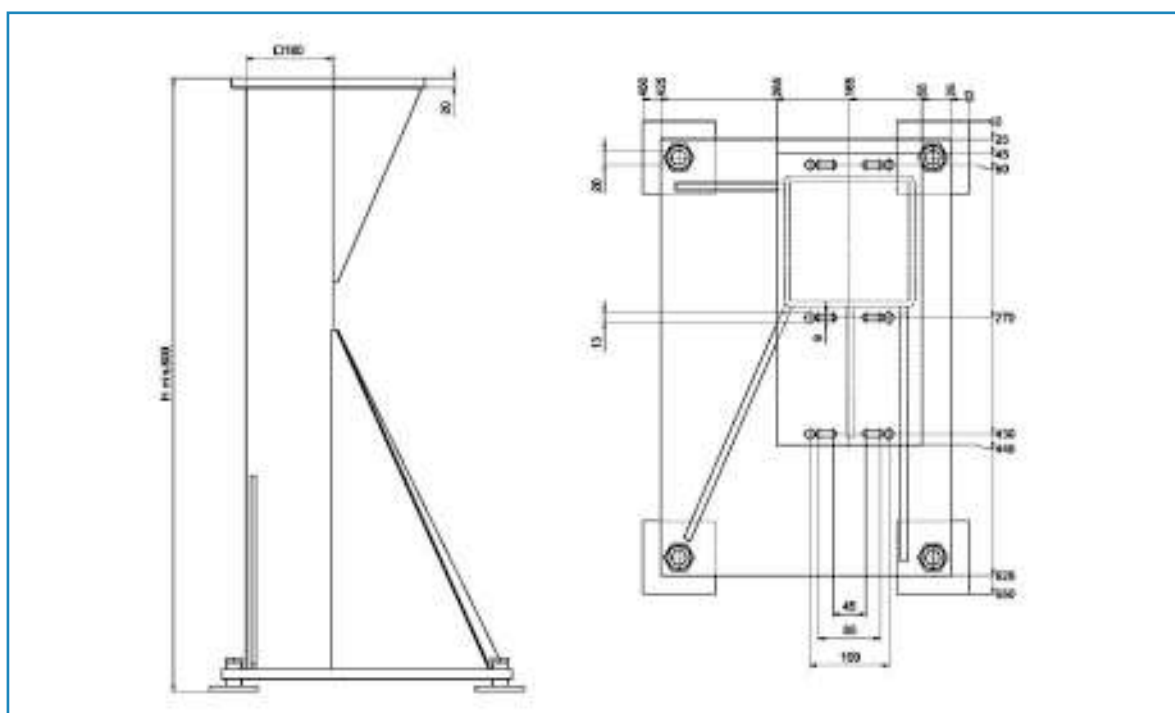
• Соединение со следующим меньшим размером

Ось X	Ось Y				
	AXLT155 ($L_T=220$)	AXLT225 ($L_T=320$)	AXLT325 ($L_T=320$)	AXLT325 ($L_T=450$)	AXLT455
AXLT155	AXLT перекрестное соединение 155-155				
AXLT225	AXLT перекрестное соединение 225-155	AXLT перекрестное соединение 225-225			
AXLT325		AXLT перекрестное соединение 325-225	AXLT перекрестное соединение 325-325	AXLT перекрестное соединение 325-325	
AXLT455				AXLT перекрестное соединение 455-325	AXLT перекрестное соединение 455-455

T —длина стола в мм

I Портальные опоры SNR

Портальные опоры могут использоваться с серией AXC, а также с серией AXS.



I Заглушки паза для АХС

I Заглушка паза

Для облегчения очистки линейных модулей или предотвращения сильного загрязнения, паз профиля может быть закрыт соответствующей заглушкой. Если используются индуктивные бесконтактные выключатели (см. стр. 92), заглушки входят в стандартный комплект поставки.



Вставка - алюминий
Цвет: натуральный



Вставка - полимер
Цвет: черный

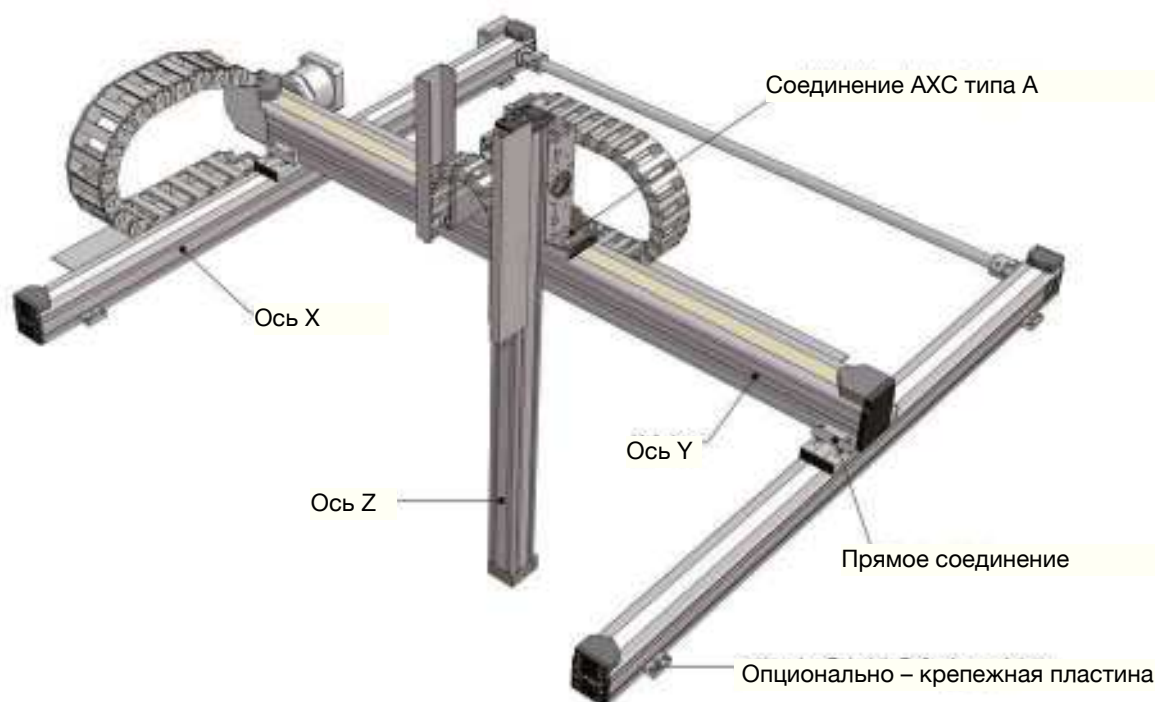
Линейный модуль	Материал	Возможности установки	Описание
АХС40	полимеры	снизу	5.полимеры.черный.2000L
АХС60		езде	
АХДL240		по сторонам, в верхние желобки	
АХС80	полимеры	езде	6.полимеры.черный.2000L
	анодированный алюминий	езде	6.2000L натуральный
АХС120	полимеры	езде	8.полимеры.черный.2000L
АХДL240	анодированный алюминий	снизу и по сторонам в нижние желобки	8.3000L натуральный

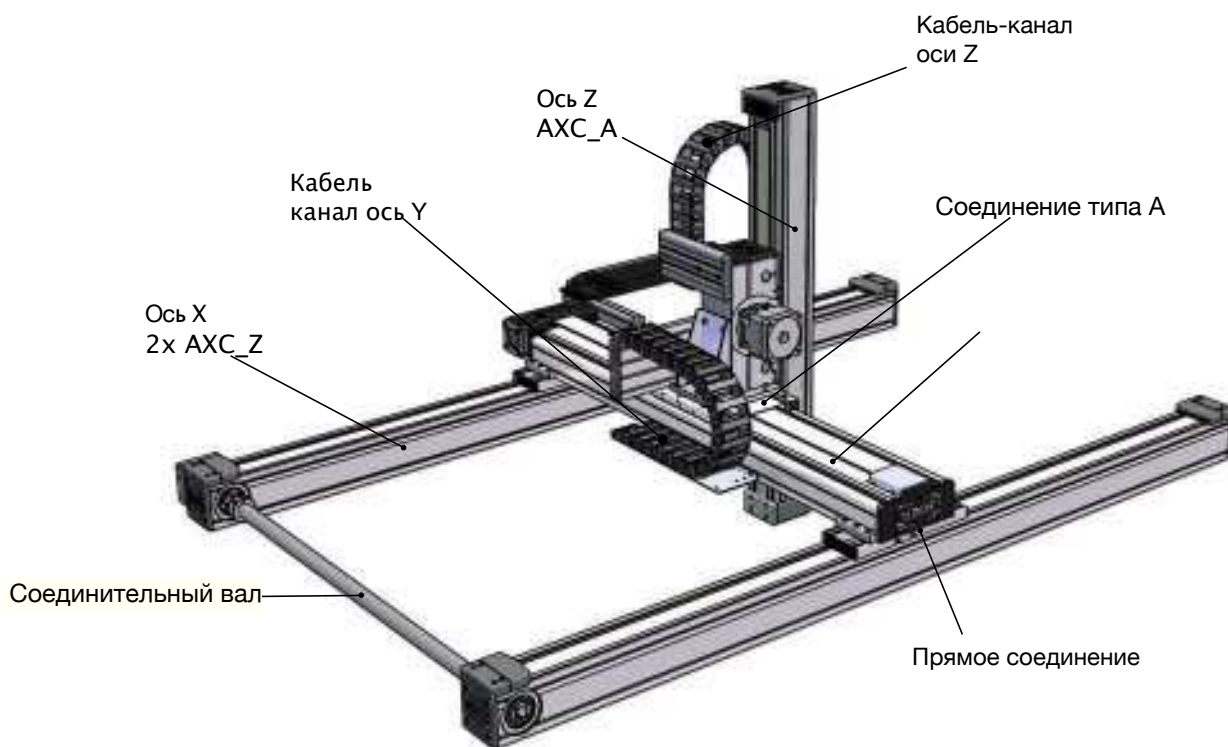
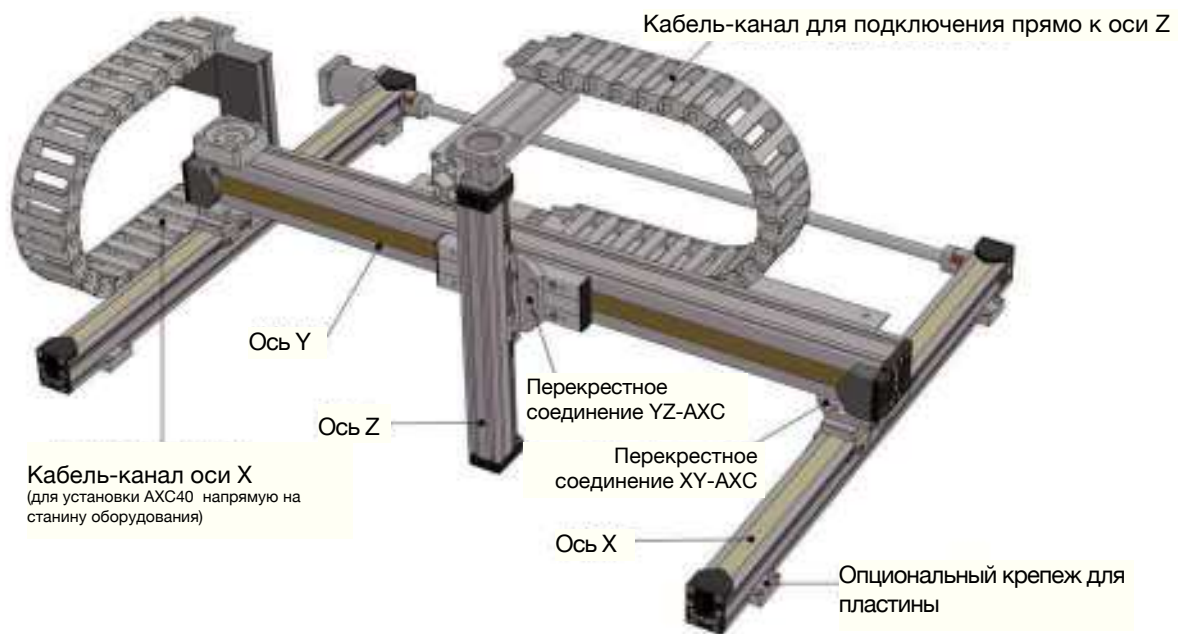
Многоосевые системы

Наши стандартные модульные системы способствуют снижению затрат на разработку. Ассортимент включает эффективные двух- или трехкоординатные системы, собранные из модулей серий AXC, AXDL и AXS.

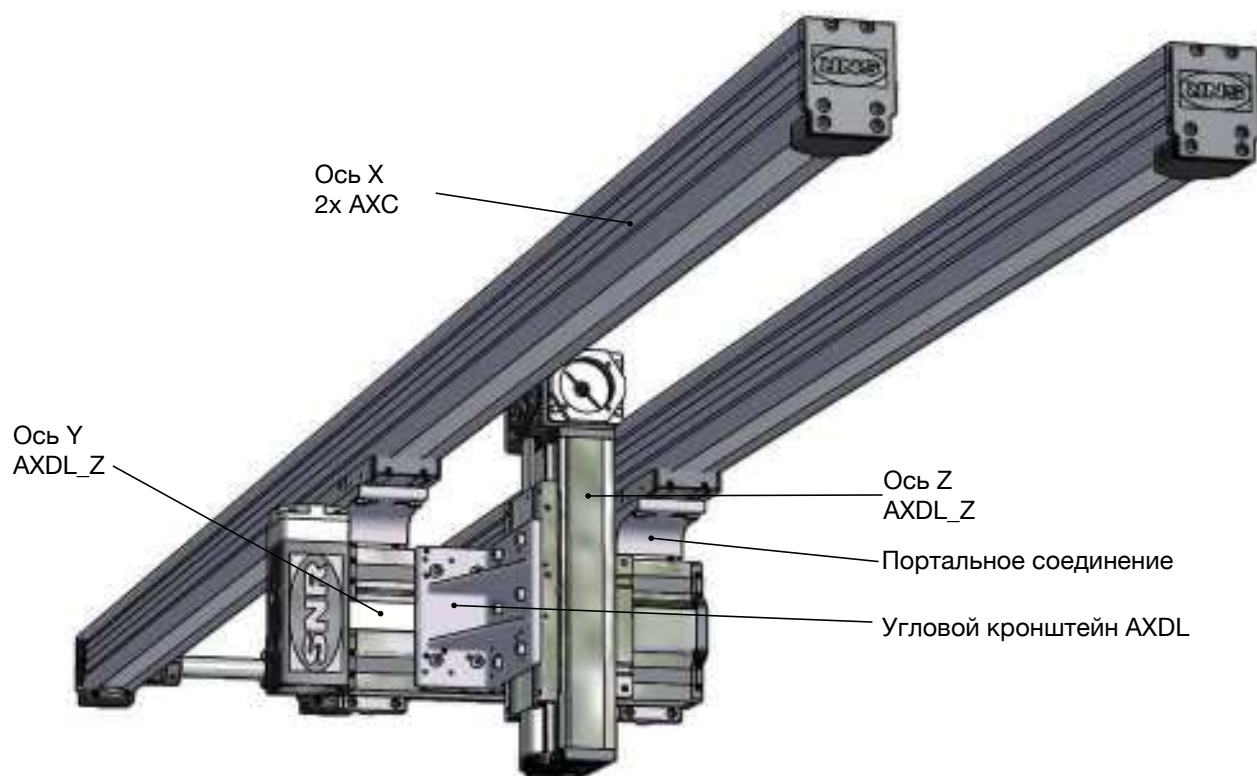
I Стандартные комбинации моделей AXC и AXDL

Все системы поставляются в сборе с выключателями, кабель-каналами, приводом и всеми крепежными изделиями. Если кабель-канал не нужен, то отдельные компоненты поставляются с необходимыми крепежными изделиями. Таблицы по прямому, портальному, перекрестному соединениям и соединению типа А из главы о крепежных элементах (со стр. 100) дают информацию о возможных конструкциях и сочетаниях размеров модулей в соответствии с приведенными рисунками.



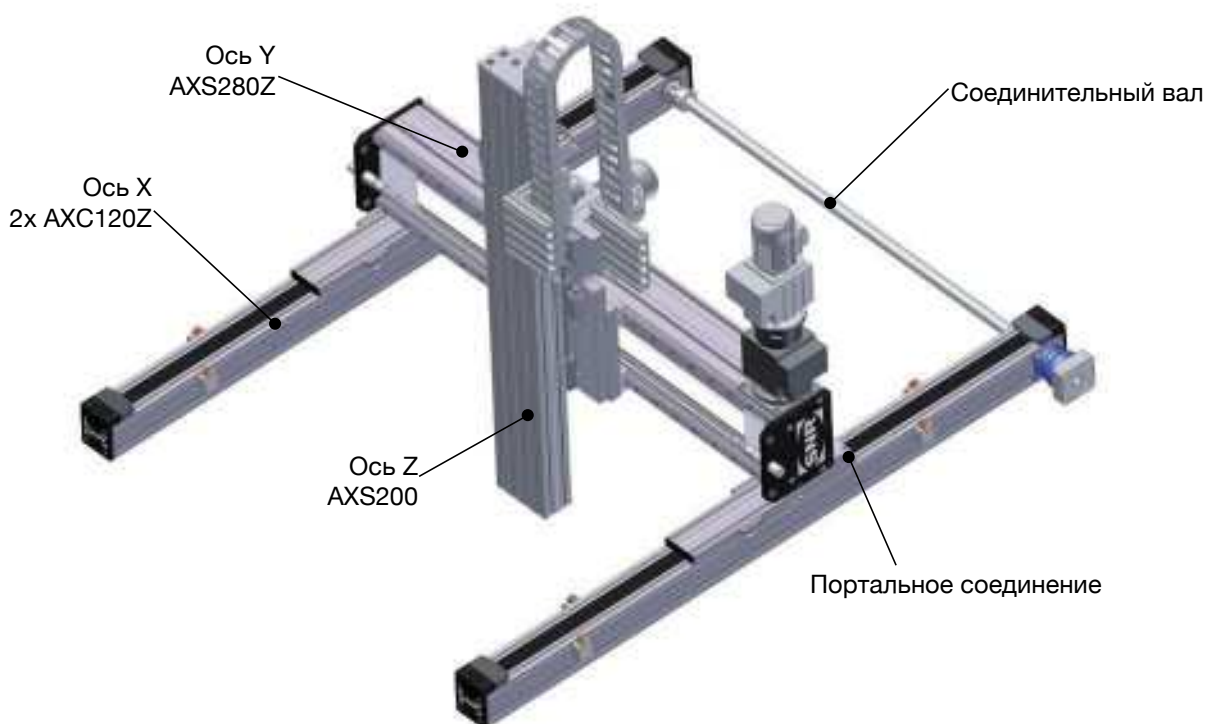
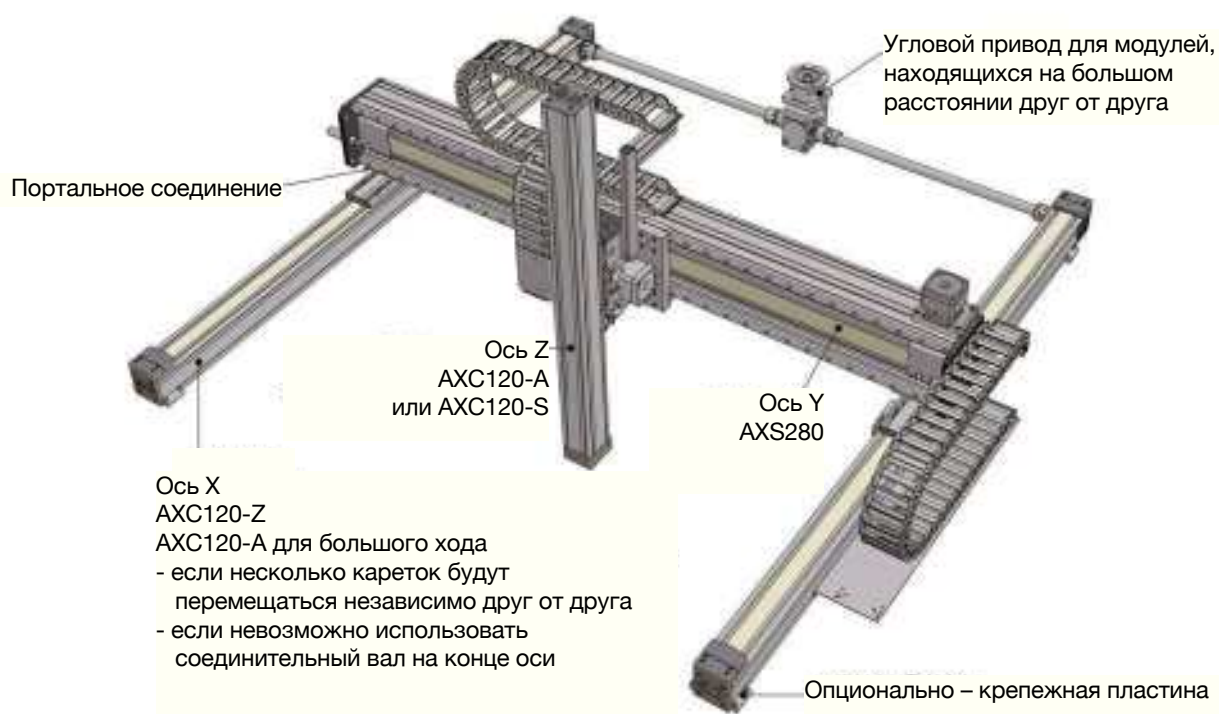


Многоосевые системы



Стандартная комбинация серий AXS, AXC и AXDL

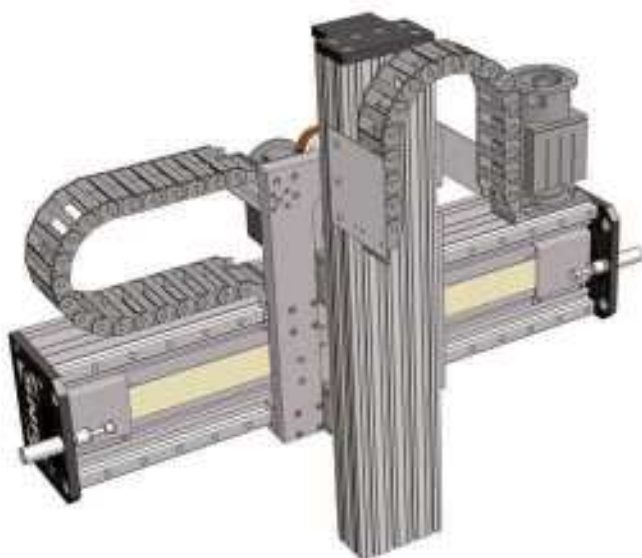
Возможно комбинировать модули серий AXC и AXDL с модулями серии AXS, получая большую жесткость, грузоподъемность и длину хода.



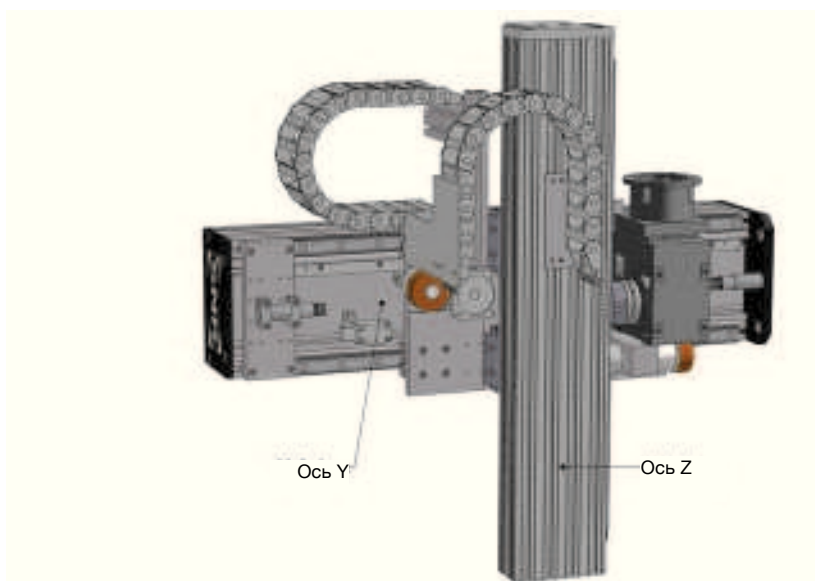
I Стандартная комбинация серии AXS

Для больших нагрузок доступны стандартные системы SNR из модулей серии AXS.

- Стандартная конструкция из модулей с ременным приводом

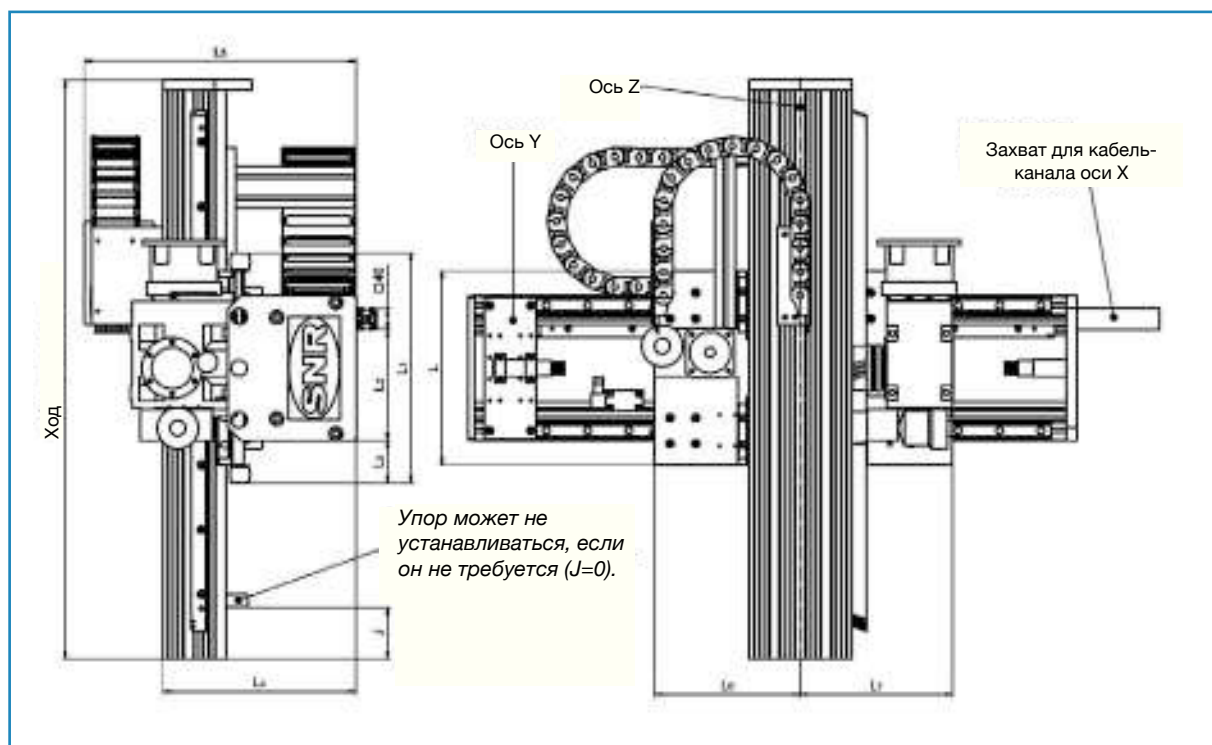


- Стандартная конструкция из модулей с реечным приводом



I Обзор комбинаций AXS

Ось Z		Ось Y		
		Ременный привод	Реечный привод	
			AXS280ZGxx-B	AXS280M200-B
Реечный привод	AXS200M200-B	•	-	-
	AXS200M250-B	-	•	-
	AXS230M320-B	•	•	•
	AXS280M400-B	-	-	•
	AXS120TM400-B	•	-	-



Ось Y	Ось Z	K	L	L1	L2	L3	L4	L5	L6	L7
AXS280ZGxx-B	AXS200M200-B	725	610	680	215	51	382	520	200	200
	AXS230M320-B	515	312	420	215	70	442	581	350	350
AXS280M200-B	AXS200M250-B	490	375	445	215	82,5	375	528	283	295
	AXS230M320-B	515	312	420	215	70	442	581	350	350
AXS460M250-B	AXS230M320-B	695	492	600	210	70	598	737	350	350
	AXS280M400-B	690	493	600	210	70	612	752	355	355

I Обзор кабель-каналов

В зависимости от требований, для многоосевых систем доступны различные конструкции кабель-каналов. Кабель-каналы поставляются и устанавливаются только в системы в сборе.

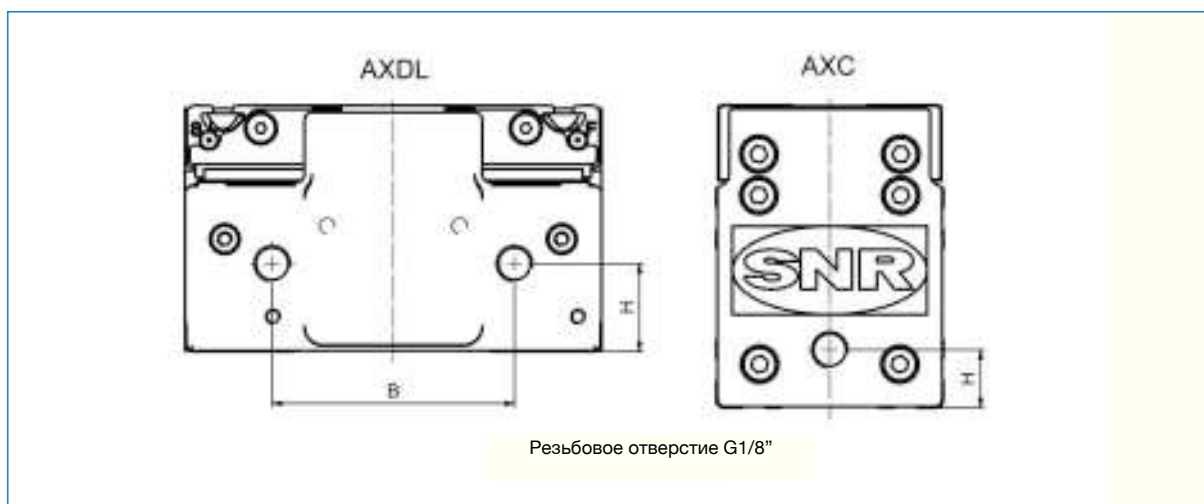
Модель	Средний радиус [мм]	Открыт		Внутренние размеры [мм]		Максимальный самоподдерживающийся ход [мм]	Максимальная масса наполнения кг/м	Ось X					Ось Y					Ось Z										
		Изнутри	Снаружи	В	Н			AXC40	AXC60	AXC80	AXC120	AXS120T	AXC60	AXC80	AXC120	AXDL110	AXDL160	AXDL240	AXS280	AXS460	AXC60-A	AXC80-A	AXC120-A	AXS120T	AXS200	AXS230	AXS280	
B15i.038.075	75	x		38	17	1500	1												x									
B15.5.110	110		x	63	17	1500	1	x					x	x		x												
B15i.5.110	110	x		63	17	1500	1													x								
2400.07.75	75	x		77	25	3000	2							x														
2400.07.100	100	x		77	25	3000	2							x														
2400.07.125	125	x		77	25	3000	2														x	x	x	x	x			
2500.07.125	125		x	77	25	3000	2		x	x					x	x	x											
2400.10.125	125	x		103	25	3000	2														x		x	x	x			
2500.12.125	125		x	125	25	3000	2							x		x												
2700.12.175	175		x	125	32	3500	3						x															
2600.12.125	125	x		125	32	3500	3														x		x	x				
2600.12.200	200	x		125	32	3500	3																					x
350 125 125	125		x	125	42	4000	3.5									x	x											
390.12.150	150	x	x	125	38	5000	6									x	x	x										
410.11.135	135	x	x	112	50	7000	12																					

Разделительная лента установлена на каждые 2 звена до конструкции 2500.07 с внутренними размерами В=77мм. Две разделительные ленты установлены на каждые 2 звена от конструкции 2400.10 с внутренними размерами В=103мм.

До конструкции 350 концевые крепления линий подготовлены с использованием накладок кабеля. Начиная с модели 390 установлен несущий профиль.

Пневматическое соединение для уплотняющего воздуха или всасывания

Линейные модули SNR могут поставляться с соединениями для уплотняющего воздуха или всасывания. В этом случае должны быть поставлены уплотнения лучшего качества с защитной лентой или фетровые скребки и внутренние уплотнения (опции A или D для AXDL).



Тип модуля	Н	В	Доступность
AXC60Z	15	-	На обеих торцевых крышках
AXC80Z	18	-	
AXC120Z	30	-	
AXDL110Z	23	64	На стороне возвратного шкива
AXDL160Z	25	105	
AXDL240Z	46	145	
AXC40S	11	-	На стороне опорного подшипника
AXC60S	21	-	
AXC80S	22	-	
AXC120S	25	-	Опорный подшипник/ фиксирующий подшипни
AXDL110S	12	74	На стороне опорного подшипника/ на боковой поверхности фиксирующего подшипника
AXDL160S	25	105	На обеих торцевых крышках
AXDL240S	46	145	

Общая информация о смазывании

Консистентные смазки для винтовых приводов и/или шариковых рельсовых направляющих

При обычных условиях используется консистентная смазка SNR LUB EP. Специфические требования в некоторых условиях применения требуют использования соответствующей смазки. В случае повторного смазывания другой смазкой, проверьте их совместимость.

название	Тип масла, загуститель	Класс NLGI DIN 51818	Пенетрация при 25°C DIN ISO 2137 (0,1мм)	Вязкость базового масла при 40°C DIN51562 (мм ² /с)	Густота (кг/м ³)	Температурный диапазон [°C]	Свойства	Область применения
SNR LUB EP	Минеральное масло, присадка для экстремального давления литиевое мыло	2		150	900	-30...+110	Стандартная смазка для нормальных условий применения	Машиностроение
SNR LUB FOOD	Парафиновое минеральное масло/ алюминиевое комплексное мыло	2	265... 295	примерно 240	920	-30...+110	Хорошая защита от коррозии, очень хорошая адгезия, высокая степень защиты от воды, зарегистрирована NSF H1*	Пищевая промышленность
Klübersynth BEM34-32	Синтетическое масло CW/специальное кальциевое мыло	2	265... 295	примерно 30	890	-30...+140	Особое сопротивление давлению, хорошая защита от износа, низкий момент срагивания	Применение в «чистых комнатах»
Klübersynth UN1 14-151	Синтетическое масло KW/ Эфирное масло/ алюминиевое комплексное мыло	1	310... 340	примерно 150	920	-45...+120	Хорошая защита от коррозии, хорошая защита от износа, высокая степень защиты от воды, зарегистрировано NSF H*	Фармацевтическая, пищевая промышленность

* Эта смазка зарегистрирована как продукт H1: она была создана для нерегулярного, технически неизбежного контакта с продуктами питания. Опыт показывает, что эта смазка может применяться также в фармацевтической и косметической отраслях. Однако, на данный момент нет результатов тестов на биосовместимость, которые могут требоваться при некоторых обстоятельствах в фармацевтической промышленности. Таким образом, перед использованием в этой области, производителем оборудования или дистрибьютором должен быть осуществлен анализ соответствующего риска. Если необходимо, должны быть предприняты меры, чтобы избежать нанесения вреда здоровью и травм. Источник: Kluber Lubrication.

| Смазочное масло для роликовых направляющих

Как правило, валы роликовых направляющих из вороненой стали смазываются Shell Omala 460.

название	Тип смазочного материала	Кинематическая вязкость при 40°C (мм ² /с] DIN51562	Густота (кг/м ³)	Температурный диапазон [°C]	Свойства	Область применения
Shell Omala 460	Минеральное масло и присадки	460	904	-10... +90	Хорошая стойкость и температурная стабильность, а также хорошая защита от коррозии	Машиностроение
Klüberoil 4 UN1-460N	Пленка из полиальфаолефинов	460	860	-30... +120	Хорошая стойкость и защита от износа, зарегистрирована NSF H1*	Фармацевтическая, пищевая промышленность

| Автоматический лубрикатор

Автоматическое смазывание гарантирует равномерное и регулярное смазывание направляющих и компонентов привода в линейных модулях. Лубрикатор оптимизирует процесс смазывания без необходимости модификации оборудования. Лубрикатор подсоединяется к смазочным отверстиям линейных модулей. Убедитесь, что к каждому смазочному отверстию подключен лубрикатор. Лубрикаторы могут поставляться с разными видами консистентной смазки или масла. SNR предлагает разные модели лубрикаторов.



Experts & Tools
NTN SNR

За более подробной информацией обратитесь к нашим техническим специалистам

| Отверстия для централизованной системы смазки

Линейные модули SNR могут поставляться, по запросу, с соединениями для централизованной системы смазки. За более подробной информацией обратитесь к нашим техническим специалистам.

Специальные решения

Кроме стандартных решений, SNR предлагает также специальные решения для специфических задач. Акцент сделан на качестве проектирования, воплощения соотношении цена/качество и преимуществ для пользователей. Примеры, показанные ниже дают представление о некоторых специальных решениях. За более подробной информацией обратитесь к нашим техническим специалистам.

Линейные модули с несколькими каретками



Могут быть разработаны различные варианты, в зависимости от типа модуля.

AXC с винтовой передачей и AXDL с ременной передачей:

- Две приводные каретки (левая/правая резьба)
- Одна приводная каретка и, если это необходимо, много неприводных кареток

AXC и AXS с ременной передачей:

- Несколько кареток с фиксированным расстоянием между ними

AXC-A и AXS с передачей с зубчатой рейкой:

- несколько кареток, движущихся независимо друг от друга

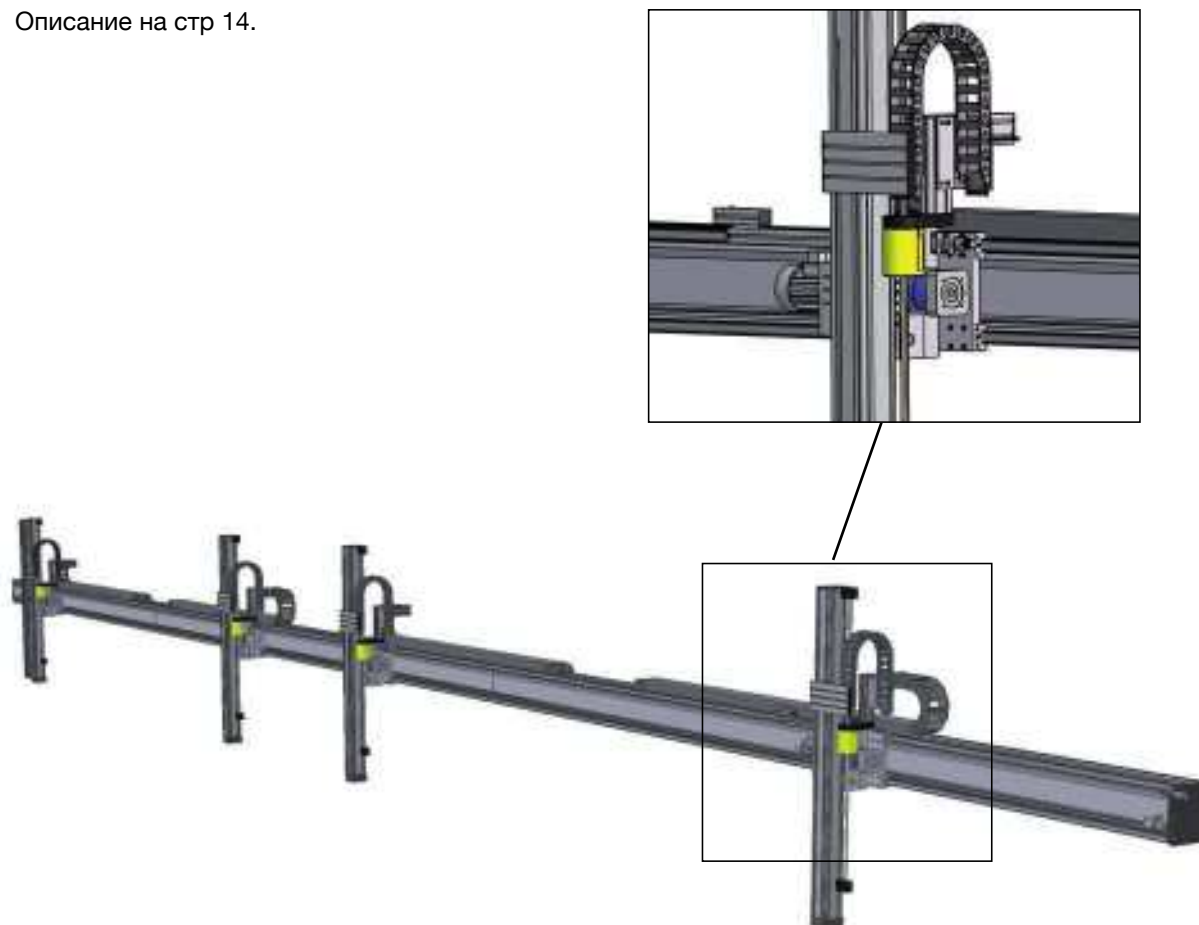
| Линейные модули с разнонаправленными каретками

Две кареточные системы могут быть расположены одна напротив другой с помощью элементов привода (ременной передачи); это делает возможным нагружать или разгружать два конвейерных ремня.



| Вертикальные порталные модули с удерживающими тормозными и зажимными элементами (вертикальная ось)

Описание на стр 14.



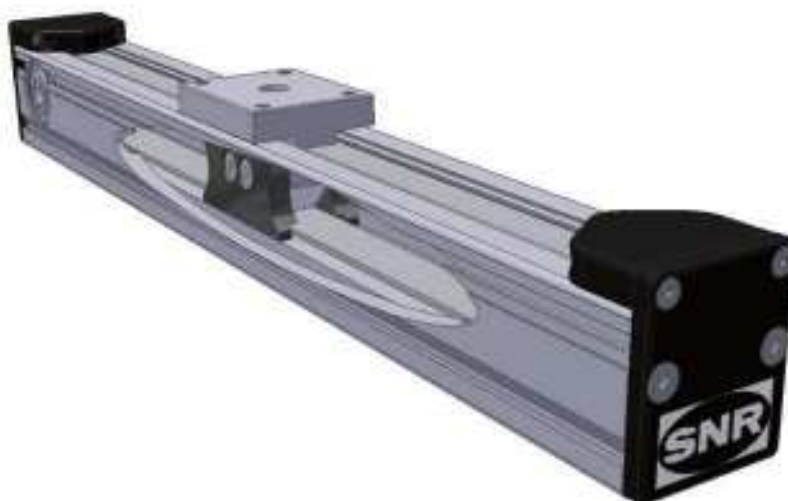
| Телескопический модуль AXS240T

По сравнению со стандартными телескопическими модулями (см. стр 64-65), специальные линейные модули AXS240T могут нести большие нагрузки, в том числе, моментные. Кроме того, высокая жесткость может быть достигнута при использовании серии AXDL размера 240.



| АХС40Z с направляющими скольжения

Прочная и компактная конструкция линейных модулей АХС40 с ременным приводом и направляющими скольжения отличается малым весом и является экономичной альтернативой традиционным линейным модулям. Линейный модуль может быть использован в различных применениях благодаря таким преимуществам как удобство обслуживания, минимальный уровень шума и ровный ход без смазки.



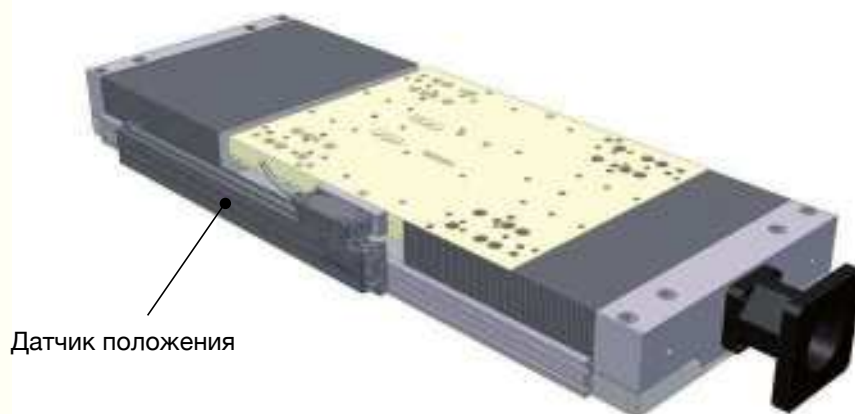
Линейные модули с ручным приводом и электронным индикатором положения

Модель применима для простой ручной настройки и задач позиционирования. Электронный индикатор позиции позволяет напрямую считывать положение каретки.



Линейные модули с датчиком положения

Линейные системы могут дополняться датчиком положения для измерения пройденного пути. Текущее положение каретки может быть определено и передано на блок управления. Различают оптический, магнитный и индуктивный методы измерения. На примере внизу линейный модуль снабжен инкрементальным опто-электрическим энкодером с точной шкалой.



Датчик положения

I Модели для чистых комнат

Линейные модули SNR с ременным приводом в некоторых условиях могут применяться в чистых комнатах. За более подробной информацией обратитесь к нашим техническим специалистам.

В основном, гарантии класса чистых комнат могут быть даны только при тех же рабочих параметрах. Невозможно дать общую гарантию на то, что будет достигнут класс чистых комнат. Обычно, класс чистых комнат может быть определен после сравнительных тестов в конкретных условиях

I Коррозионно-стойкое исполнение

По запросу линейные модули SNR могут быть поставлены в коррозионно-стойком исполнении. Это относится к компонентам от крепежных винтов A2 до направляющих. Для более подробной информации, обращайтесь, пожалуйста, к нашим техническим специалистам.

Винтовой подъемник с направляющими

Узел, который состоит из двух направляющих (например, цилиндрических валов с шариковыми втулками) и одного элемента привода (например, с трапецеидальной винтовой передачей), предлагает экономичный способ перемещения малого веса. Части оборудования также могут быть поставлены в коррозионно-устойчивом исполнении.



I Обозначение линейных модулей SNR

Пример заказа

AXC80₁ S₂ G₃ 2005₄ - B₅ - 1000₆ - 1380₇ - V2₈ - 00₉ - 00₁₀ - A₁₁ - 0₁₂

1	AXC80	Обозначение модели как в каталоге по типам привода	
2	S	Привод	
		Z: Ременная передача	S: Шариковинтовая передача
		A: Ременная передача	M: Привод с зубчатой рейкой
			T: Трапецеидальный винт
			O: Без привода
3		Конструкция привода с ременной передачей	
		HL (HR): Монтажная поверхность с левой (правой) стороны и привод с полым валом HW: Полюй вал WL (WR): Свободный конец вала слева (справа) WD: Свободный конец вала с двух сторон KL (KR): Встроенная муфта для ведущей шестерни слева (справа) (KLK)(KRK): Встроенная муфта слева (справа) + встроенная муфта для передаточного вала справа (слева)	PL (PR): встроенный планетарный редуктор слева (справа) PLK (PRK): встроенный планетарный редуктор слева (справа)+ встроенная муфта для передаточного вала справа (слева) GL (GR): Муфта и конус муфты слева (справа) GLK (GRK): Муфта и конус муфты слева (справа) + встроенная муфта для передаточного вала справа (слева) FL (FR): (прямое соединение между ведущим валом и полым валом модуля) слева (справа)
		Для винтовой передачи	
		G: Конус муфты + муфта	U: для бокового привода
			Нет информации: свободный вал двигателя
4	2005	Обозначение размера для приводной конструкции	
		Для ременной передачи	
		Диаметр вала или полого вала (HW, WL, WR, WD, FL, FR) Диаметр вала или полого вала (HW, WL, WR, WD, FL, FR)	Передаточное число (PL, PR). Для конструкции PLK или PRK обозначено только передаточное число.
		Для винтового привода Диаметр шпинделя и шаг резьбы	Для передачи с зубчатой рейкой Подача: 160/200/250/320/400
5	B	Система линейных направляющих	
		B: Шариковые рельсовые направляющие, стандартная каретка / C: Шариковые рельсовые направляющие, длинная каретка L: Роликовые направляющие, стандартная каретка / M: Роликовые направляющие, стандартная каретка F: Без направляющих (ось подачи), стандартная каретка	
6	1000	Длина хода	
7	1380	Общая длина (ход + дополнительная длина, обозначенная в каталоге)	
8	V	Усиленные опоры шпинделя (не указано, если неприменимо)	
	A	Защита от загрязнений (неприменимо, если недоступно или входит в стандартную комплектацию)	
		Для ременной передачи A: защитная полоса Для AXDL D: с фетровыми грязесъемниками и внутренними уплотнениями	Для линейных столов F: гофрозащита
	2	Опора шпинделя (количество комплектов, не указано если неприменимо)	
9	0	Комбинация концевых выключателей, (левый индуктивный/или внутренний), номера указаны в каталоге на странице 99	
10	0	Комбинация концевых выключателей, (правый индуктивный/или внутренний), обозначения указаны в каталоге на странице 99	
11	A	Адаптер двигателя, обозначения указаны в каталоге (0 если неприменимо), страницы 82, 85 и 87	
12	0	Код опций для опций, встроенных компонентов и особенностей конструкции, которые обозначены текстом.	

Форма запроса

Дата			
Крайний срок ответа			
Компания			
Контактное лицо			
Должность/отдел			
Адрес			
Телефон		Факс:	
E-mail			
Название проекта			
Тип запроса	<input type="checkbox"/> Единовременный запрос		Шт
	<input type="checkbox"/> Регулярный запрос		Шт/год
	<input type="checkbox"/> Новое оборудование		Желаемая дата для: Шт календ. нед.
	<input type="checkbox"/> Снижение затрат		Техническое усовершенствование
	<input type="checkbox"/> Альтернатива конкурентам		Цена до настоящего момента: Евро
		Конкурент:	

• Параметры применения

Параметры применения	Одноосевая система	Многоосевая система		
		X	Y	Z
Одно/многоосевая система (межцентровое расстояние) [мм]				
Положение установки: горизонтальное/вертикальное				
Ход [мм]				
Скорость перемещения [м/мин]				
Ускорение [м/с ²]				
Продолжительность перемещения, [с]				
Время цикла [с]				
Требуемый срок службы, [ч]				
Условия работы (пыль, стружка, и т.д.)				
Рабочая нагрузка [кг]				
Усилие, [Н]				
Координаты центра масс по X, [мм]				
Координаты центра масс по Load Y, [мм]				
Координаты центра масс по Load Z, [мм]				
Координаты центра силы тяжести по X, [мм]				
Координаты центра силы тяжести по Y, [мм]				
Координаты центра силы тяжести по Z, [мм]				
	Примечания:			

Дополнения к линейному модулю AX
Пожалуйста, перечеркните/впишите нужное

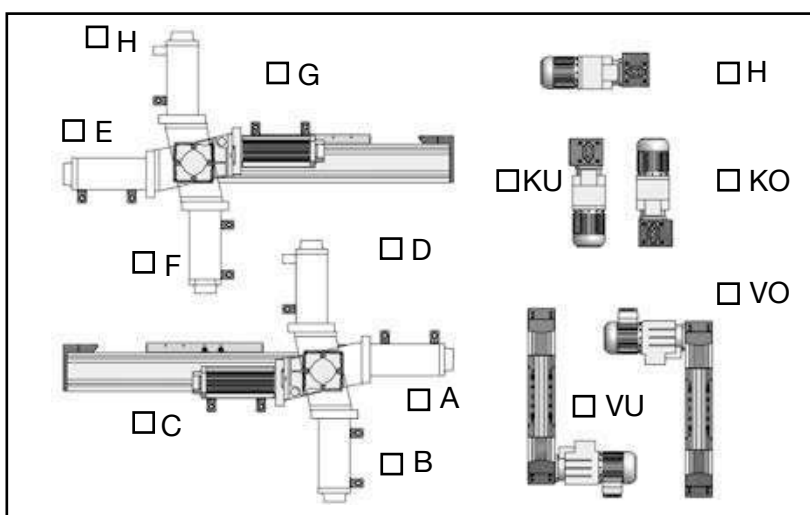


Встроенные компоненты для левого



Встроенные компоненты для правого

Тип привода		Система направляющих
<input type="checkbox"/> Шариковинтовая передача		<input type="checkbox"/> Шариковые рельсовые направляющие
<input type="checkbox"/> Трапецеидальный винт		<input type="checkbox"/> Роликовые направляющие
<input type="checkbox"/> Ременный привод		<input type="checkbox"/> Без направляющих
<input type="checkbox"/> Реечный привод		
<input type="checkbox"/> Кареточный (Омега)		
<input type="checkbox"/> Без привода		
Тип привода		
с зубчатым ремнем		с шариковинтовой передачей
<input type="checkbox"/> Полый вал		<input type="checkbox"/> Cloche moteur + accouplement
<input type="checkbox"/> Свободный конец вала	<input type="checkbox"/> правый <input type="checkbox"/> слева	<input type="checkbox"/> Renvoi d'angle à courroie
<input type="checkbox"/> Встроенная муфта	<input type="checkbox"/> правый <input type="checkbox"/> слева	<input type="checkbox"/> Arbre sortant
<input type="checkbox"/> + встроенная муфта для соединительного вала	<input type="checkbox"/> правый <input type="checkbox"/> слева	
<input type="checkbox"/> Встроенный планетарный редуктор	<input type="checkbox"/> правый <input type="checkbox"/> слева	
<input type="checkbox"/> + встроенная муфта для соединительного вала	<input type="checkbox"/> правый <input type="checkbox"/> слева	
<input type="checkbox"/> Муфта и конус муфты	<input type="checkbox"/> правый <input type="checkbox"/> слева	
<input type="checkbox"/> + встроенная муфта для соединительного вала	<input type="checkbox"/> правый <input type="checkbox"/> слева	
<input type="checkbox"/> Фланцевый адаптер двигателя	<input type="checkbox"/> правый <input type="checkbox"/> слева	
Выключатели		
<input type="checkbox"/> Механические выключатели	<input type="checkbox"/> IP 30	<input type="checkbox"/> IP 67
<input type="checkbox"/> Индуктивные неконтактные выключатели	<input type="checkbox"/> Нормально разомкнутый контакт (стандарт)	<input type="checkbox"/> Нормально замкнутый контактZ
<input type="checkbox"/> Эталонный выключатель	<input type="checkbox"/> PNP (стандарт)	<input type="checkbox"/> NPN



Установка с угловым приводом

Положение установки
линейного модуля



Подсоединение двигателя

Другие каталоги

Вы можете найти больше информации о продукции SNR в сегменте линейных перемещений в других наших каталогах на нашей домашней странице:

www.snr-bearings.com/Produkte/Linear Motion





contatto
contatto
お問い合わせ
contacto
contacto
contact
contact
www.ntn-snr.com
الاتصال ب
联系我们
Lian Xi Wo Men
Kontakt
Kontakt

AUTOMOTIVE / AEROSPACE / INDUSTRY

Votre distributeur :