

## Guía de selección de la solución POLIPUMP

### 1) SÉLECCIÓN DE LA POMPE

		DESIGNACIÓN	Número de salidas	Código SAP	Cantidad
<b>POLIPUMP estándar</b> Utilizable en aplicaciones industriales	12 VDC	POLIPUMP-2KG-12 PUM-12VDC-IND_0888270	12	308492	
		POLIPUMP-2KG-24 PUM-12VDC-IND_0888271	24	308496	
		POLIPUMP-2KG-35 PUM-12VDC-IND_0888272	35	308500	
	24 VDC	POLIPUMP-2KG-12 PUM-24VDC-IND_0888273	12	308494	1*
		POLIPUMP-2KG-24 PUM-24VDC-IND_0888274	24	308498	
		POLIPUMP-2KG-35 PUM-24VDC-IND_0888275	35	308502	
<b>POLIPUMP NRUN</b> Para máquinas de construcción u Obras Públicas, maquinaria agrícola, camiones	12 VDC	POLIPUMP-2KG-12 PUM-12VDC-NRUN_0888276	12	308493	
		POLIPUMP-2KG-24 PUM-12VDC-NRUN_0888277	24	308497	
		POLIPUMP-2KG-35 PUM-12VDC-NRUN_0888278	35	308501	
	24 VDC	POLIPUMP-2KG-12 PUM-24VDC-NRUN_0888279	12	308495	
		POLIPUMP-2KG-24 PUM-24VDC-NRUN_0888280	24	308499	
		POLIPUMP-2KG-35 PUM-24VDC-NRUN_0888281	35	308503	

### 2) SELECCIÓN DE LOS ELEMENTOS DE BOMBEO

DESIGNACIÓN	Código de color	Código SAP	Cantidad
PUMPING UNIT 0.02cc - RED_0888451	ROJO	308508	6*
PUMPING UNIT 0.03cc - GREEN_0888452	VERDE	308509	4*
PUMPING UNIT 0.04cc - YELLOW_0888453	AMARILLO	308510	
PUMPING UNIT 0.08cc - BLUE_0888454	AZUL	308511	
PUMPING UNIT 0.10cc - GREY_0888455	GRIS	308512	
PUMPING UNIT 0.13cc - BLACK_0888456	NEGRO	308513	

### 3) SELECCIÓN DE RACORES Y TUBOS

	DESIGNACIÓN	Código SAP	Cantidad
Conectores	PUSH-IN- M6X1 D4_3084579 <sup>(a)</sup> (65 bars max.)	311555	10*
	PUSH-IN-90 M6X1 D4_3084613 <sup>(a)</sup> (65 bars max.)	311558	
	PUSH-IN-GIR.90 M8X1 TUBO4_3084731 <sup>(a)</sup> (150 bars max.)	311560	
	CONN-ELBOW PUSH-IN M10X1 D4_3084654 <sup>(a)</sup> (65 bars max.)	311561	
	SWIVEL CONN-STRAIGHT 90-Ø4-1/8_3084638 <sup>(a)</sup> (65 bars max.)	311562	
	STRAIGHTPUSH-IN-CONN 1/8 D4_3084577 <sup>(a)</sup> (65 bars max.)	311557	
Tubo sin grasa	TUBE-NYLON 6 4X2 BLACK-25M_5717258 (65 bars max.)	310717	
Tubo con grasa	TUBE-NYLON6 4X2 BLACK-25M GREASE_5717259 (65 bars max.)	310718	2*

### 4) KIT DE LLENADO Y GRASAS

DESIGNACIÓN	SAP	Cantidad
KIT CARTRIDGE GREASE FILLING_0888038	308475	1*
Cartucho de grasa Universal	230415	
Cartucho de grasa Heavy duty	230422	
Cartucho de grasa High Temp	233381	
Cartucho de grasa VIB	230421	
Cartucho de grasa Food AL	297465	1*
Cartucho de grasa Ultra High temp	248672	

### ‘EJEMPLO DE APLICACIÓN

Industria: Alimentaria  
Aplicación: Embaladora  
Temperatura ambiente: 25°C  
Grasa utilizada: FOOD AL

Cantidad de puntos a lubricar:  
- 4 rodamientos 22210 en etapas de 5 g (cc) / semana  
- 6 rodamientos 22206 en etapas de 3,4 g (cc) / semana

Tensión de alimentación: 24 VDC

Informaciones complementarias:  
- conexión al punto M6x1  
- distancia: 1 rodamiento 22210 y 22206 a 10 m y los otros puntos a 3 m  
- prever un kit de llenado por cartucho

PIEZAS A PEDIR  
Bomba: POLIPUMP 24 VDC 12 PUM

Elemento de bombeo:  
a) 5 g (cc)/semana = 0,03 cc con reglaje 24 ciclos/día\*\*  
b) 3 g (cc) /semana =0,02 cc con reglaje 24 ciclos/día\*\*  
Conexión: 10 racores M6X1  
Tubos: tubos de 25 m pre-llenadas

\*\*Resultado obtenido siguiendo la tabla de cálculo disponible en nuestro página web



## POLIPUMP

El engrase centralizado al alcance de todos



DOC POLIPUMP\_ARG1\_Eu / SAP-316704 - Conception et réalisation - Service publicat NTN-SNR © 2014 / 05 - Photos: © Pierre Studio Photos - Shutterstock



NUEVO



## POLIPUMP

EL ENGRASE CENTRALIZADO  
AL ALCANCE DE TODOS

Rentable, económico y eficiente

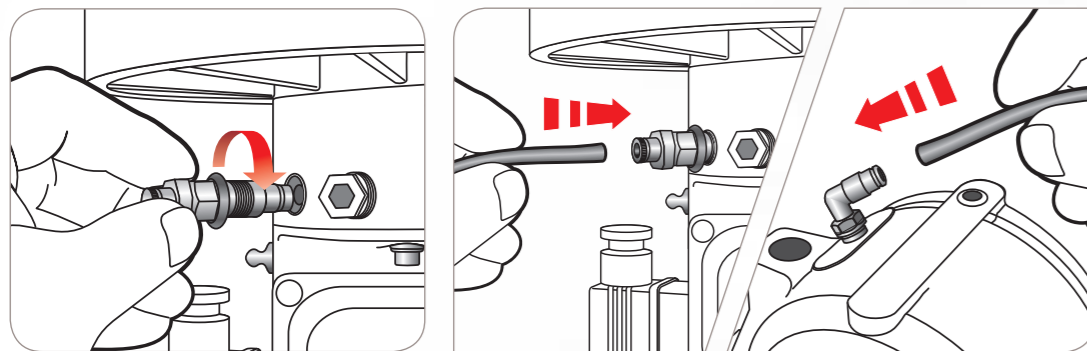


# 4 etapas para una instalación simple y rápida

de 1 a 35 puntos en un radio de 20 metros

## 1 Escoger la cantidad y el tipo de ELEMENTOS DE BOMBEO

- |  |                                      |  |                                   |
|--|--------------------------------------|--|-----------------------------------|
|  | <b>Rojo</b><br>1 muesca-0,02 cc      |  | <b>Verde</b><br>2 muescas-0,03 cc |
|  | <b>Amarillo</b><br>3 muescas-0,04 cc |  | <b>Azul</b><br>4 muescas-0,08 cc  |
|  | <b>Gris</b><br>5 muescas-0,10 cc     |  | <b>Negro</b><br>4 muescas-0,08 cc |

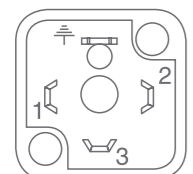


## 2 Conectar la bomba a la fuente de energía en función de su aplicación

**IND** - Aplicaciones industriales

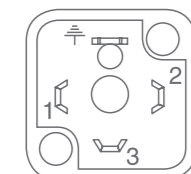
**12 VDC-IND**

- 1 = 12VDC +
- 2 = ALARM NO out
- 3 = ALARM COM out
- ⊖ = 12VDC -



**24 VDC-IND**

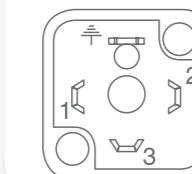
- 1 = 24VDC +
- 2 = ALARM NO out
- 3 = ALARM COM out
- ⊖ = 24VDC -



**NRUN** - Aplicaciones en máquinas rodantes + chasis (camiones, máquinas de construcción u Obras Públicas, maquinaria agrícola,...)

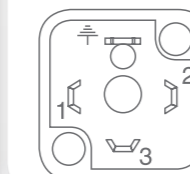
**12 VDC-NRUN**

- 1 = 12VDC +
- 2 = NRUN in
- 3 = ALARM out
- ⊖ = 12VDC -



**24 VDC-NRUN**

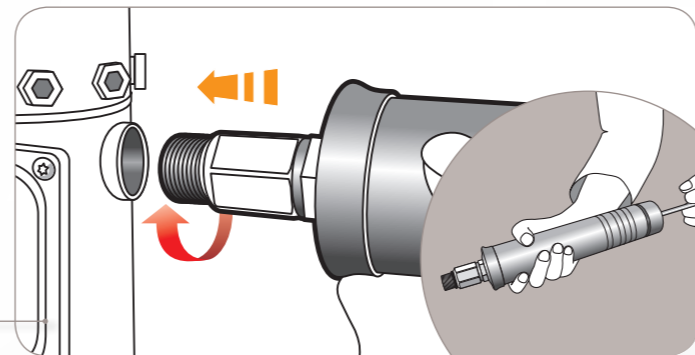
- 1 = 24VDC +
- 2 = NRUN in
- 3 = ALARM out
- ⊖ = 24VDC -



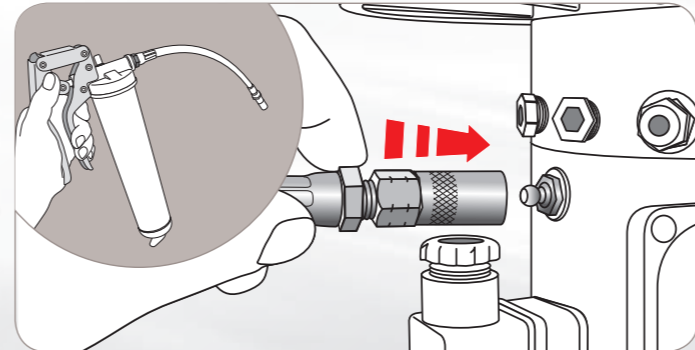
## 3 Método de llenado del depósito



**Método 1 (recomendado)**



**Método 2**



## CARACTERÍSTICAS

**Bombas**

- 3 configuraciones posibles
- de 1 a 12 elementos de bombeo
- de 1 a 24 elementos de bombeo
- de 1 a 35 elementos de bombeo

**Alimentación**

- 12VDC o 24VDC

**12 programas**

**6 tipos de elementos de bombeo**

**Depósito de 2 L**

**Grasa utilizable**  
• Grado NLGI00 a NLGI2

**Protección IP65**

**Temperatura de funcionamiento**  
de -10°C a +60°C

## 4 Programación de los ciclos de lubricación

**Aumento/Reducción**  
de la frecuencia de los ciclos

**LED verde**  
indicación del  
reglaje actual

**Intervalo,**  
en minutos,  
entre cada  
ciclo de engrase

min/cycle	10
	15
	20

**LED amarillo**  
indicación del  
desbloqueo  
del teclado



**Ciclos de engrase**  
por minuto, hora y día

	48
	32
	24
	12