

POLIPUMP

SISTEMA DE ENGRASE CENTRALIZADO
AL ALCANCE DE TODOS, POR NTN-SNR ROULEMENTS



Optar por la RENTABILIDAD

La buena lubricación del rodamiento es fundamental para prolongar su duración de vida. Es por esto que la POLIPUMP ha sido diseñada especialmente para paliar los riesgos de la mala lubricación que causa paradas de la producción. De rápida rentabilidad, este sistema de engrase multipunto aumentará la disponibilidad de sus equipos reduciendo simultáneamente sus costos de mantenimiento.

Su ECONÓMICA y EFICIENTE solución

Podrá lubricar entre 1 y 35 puntos de engrase de forma simultánea y segura, con la grasa que usted elija, hasta a 20 metros de distancia. Precisa y constante, la POLIPUMP se convierte en su aliada permanente.

De simple INSTALACIÓN y ECOLÓGICA

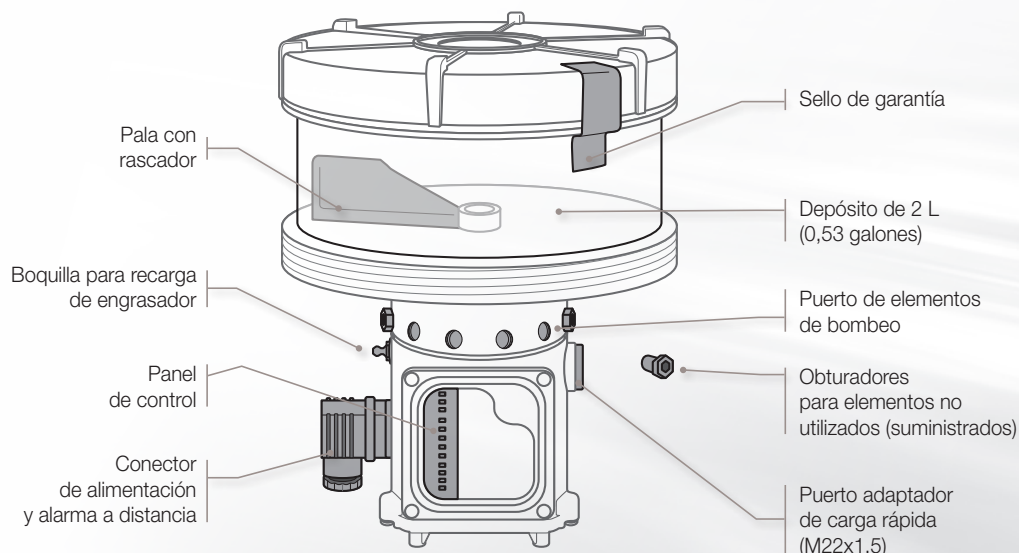
Por fin una central de lubricación de instalación fácil y rápida: no es necesaria ninguna preparación técnica para instalar su POLIPUMP. Fácil de instalar y ecológica, recarga fácilmente su bomba disminuyendo sus residuos.

INSTALAR SU POLIPUMP EN SOLAMENTE 4 ETAPAS

- 1 Definir el número de puntos que se necesita lubricar**, elegir sus elementos de bombeo y conectarlos
- 2 Conectar la bomba** a su red eléctrica
- 3 Llenar el depósito** con la grasa que haya elegido
- 4 Programar sus ciclos de lubricación:** su POLIPUMP está lista para funcionar



INFORMACIONES TÉCNICAS



La POLIPUMP es utilizable con toda nuestra gama de grasas



3 versiones disponibles:

- de 1 a 12 elementos de bombeo
- de 1 a 24 elementos de bombeo
- de 1 a 35 elementos de bombeo
- 12 o 24 volts
- 6 diferentes elementos de bombeo
 - 0,02CC – 0,03 CC – 0,04CC –
 - 0,08 CC – 0,10 CC – 0,13 CC
- 12 programas disponibles
- Depósito de 2 L
- Grado de grasa que se debe utilizar: NLGI 00 a 2
- Soporta temperaturas extremas entre -10°C y +60°C
- Protección IP65
- Presión de 80 bars máximo

También disponibles:

- 2 flexibles, con o sin grasa
- 6 tipos de conectores
- Pistola para el llenado de grasa

