

POLIPUMP

IHR ZENTRALSCHMIERSYSTEM IN
NUR WENIGEN SCHRITTEN



Die Entscheidung für PROFITABILITÄT

Gute Schmierung ist entscheidend für die Lebensdauer Ihrer Lager. Die POLIPUMP wurde speziell zur Erhöhung der Zuverlässigkeit Ihrer Maschinen entwickelt. Die richtige Schmiermittelmenge wird zur richtigen Zeit bereitgestellt. Dieses neue Mehrpunkt-Schmiersystem, das sich innerhalb kürzester Zeit rentiert, erhöht die Verfügbarkeit Ihrer Anwendungen und senkt gleichzeitig Ihre Wartungskosten.

Ihre STARKE und WIRTSCHAFTLICHE Lösung

Mit der POLIPUMP können Sie gleichzeitig und automatisch 1 bis 35 Schmierpunkte versorgen. Die Steuerung übernimmt der eingebaute elektronische Timer. Dank der hohen Leistung (80 bar) versorgt POLIPUMP mehrere Schmierstellen bis zu einer Entfernung von 20 Metern mit Schmierfett. POLIPUMP ist präzise und zuverlässig zugleich und damit das Werkzeug zur Erhöhung Ihrer Produktivität.

LEICHTE Einrichtung und UMWELTFREUNDLICHKEIT

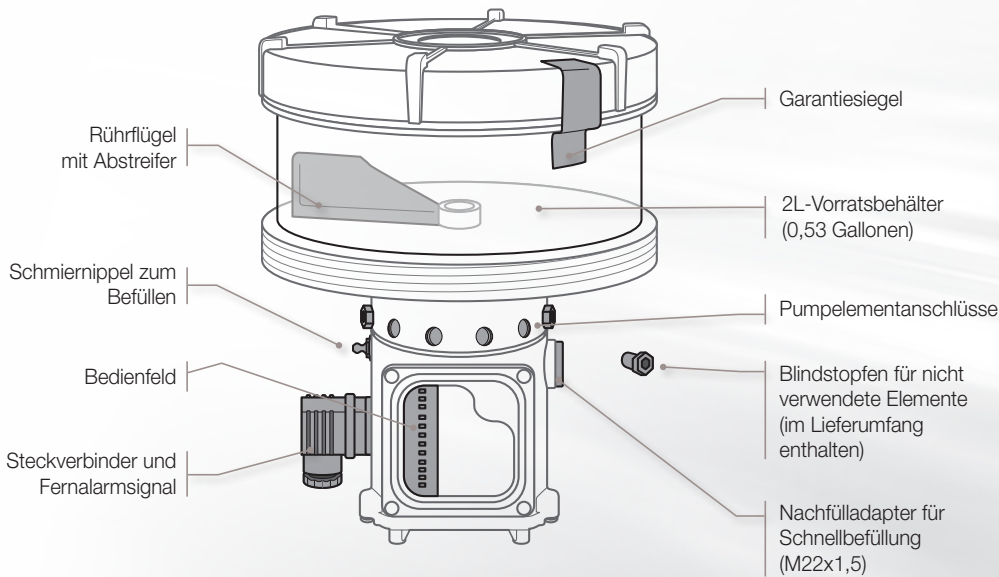
Nach der Einrichtung in nur wenigen Schritten können Sie die POLIPUMP sofort nach dem Auspacken und Installieren verwenden. Es sind keine Spezialkenntnisse erforderlich, Sie können Ihr Mehrpunkt-Zentralschmiersystem mühelos selbst installieren. Es ist keine spezielle Wartung erforderlich. Sie können die Pumpe mit Hilfe unseres Befüllinrichtung und der Kartusche mit dem Schmierfett Ihrer Wahl mühelos auffüllen. Es sind keine Sonderkartuschen für bestimmte Schmierfette erforderlich.

RICHTEN SIE IHR EIGENES MEHRPUNKT-SCHMIERSYSTEM IN 4 BASISSCHRITTEN EIN.

- 1 Wie viele Schmierstellen müssen Sie versorgen?** Den Typ der erforderlichen Pumpenelemente festlegen und an die Pumpe anschließen
- 2 Verbindung zwischen Pumpe und Stromversorgung herstellen**
- 3 Den Vorratsbehälter befüllen.** Verwenden Sie dazu unsere Befüllungseinrichtung und das Schmierfett Ihrer Wahl
- 4 Den Timer entsprechend Ihrer Schmierungsanforderungen einstellen** und die Pumpe ist betriebsbereit



TECHNISCHE INFORMATION



Wir beliefern Sie auch mit unseren qualitativ hochwertigen Schmierstoffen speziell für Wälzlager, kompatibel mit POLIPUMP



3 PUMPENMODELLE

- 1-12 Pumpenelemente
- 1-24 Pumpenelemente
- 1-35 Pumpenelemente
- 12VDC oder 24VDC
- 6 verschiedene Pumpenelemente
- 0,02CC – 0,03 CC – 0,04CC – 0,08 CC – 0,10 CC – 0,13 CC
- 12 Timereinstellungen
- 2 Liter-Vorratsbehälter
- Zu verwendende NLGI Klasse: NLGI 00 bis NLGI 2
- Betriebstemperatur: -10°C bis + 60 °C
- Schutzklasse: IP 65
- Maximaldruck: 80 bar

Wir bieten Ihnen auch Zubehör an:

- 2 Schläuche (mit oder ohne Schmierfett befüllt)
- 6 Steckverbinder
- Befüllungseinrichtung

