

POLIPUMP

EL ENGRASE CENTRALIZADO AL ALCANCE DE TODOS,
POR NTN-SNR ROULEMENTS



Optar por la RENTABILIDAD

Una buena lubricación del rodamiento es fundamental para alargar su duración de vida. Es por esto por lo que la POLIPUMP ha sido diseñada especialmente para paliar los riesgos de mala lubricación, que provocan paradas de producción. De rápida rentabilidad, este sistema de engrase multipunto aumentará la disponibilidad de sus equipos reduciendo simultáneamente sus costos de mantenimiento.

Su solución ECÓNOMICA y EFICIENTE

Podrá lubricar entre 1 y 35 puntos de engrase de forma simultánea y segura, con la grasa que usted elija, hasta a 20 metros de distancia. Precisa y constante, la POLIPUMP se convierte en su aliada permanente.

FÁCIL de manipular y ECOLÓGICA

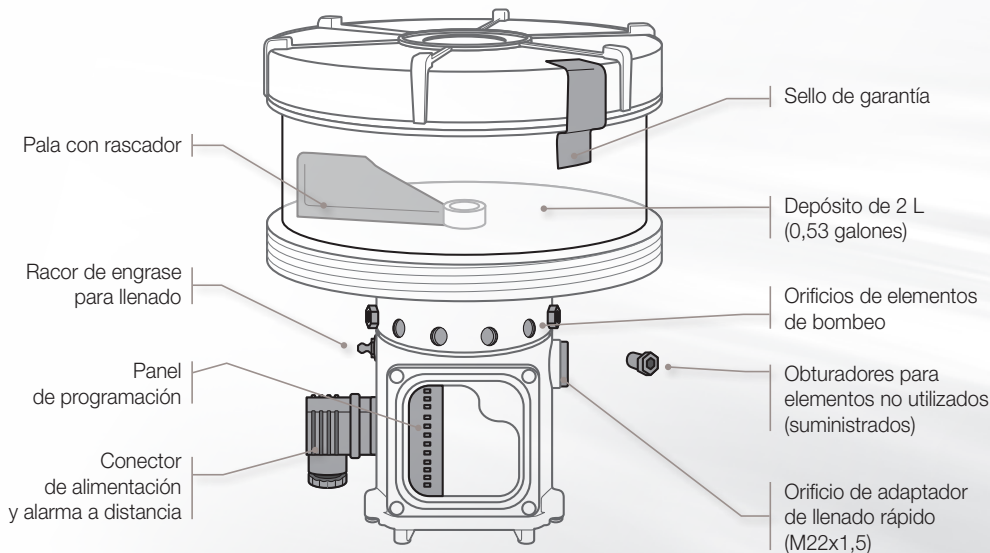
Por fin una central de lubricación de instalación fácil y rápida: no es necesaria ninguna preparación técnica para instalar su POLIPUMP. Fácil de instalar y ecológica, recargue fácilmente su bomba disminuyendo sus residuos.

INSTALAR SU POLIPUMP EN SOLAMENTE 4 ETAPAS

- 1 Definir el número de puntos que se necesita lubricar**, elegir sus elementos de bombeo y conectarlos
- 2 Conectar la bomba** a su red eléctrica
- 3 Llenar el depósito** con la grasa que haya elegido
- 4 Programar sus ciclos de lubricación:** su POLIPUMP está lista para funcionar



INFORMACIONES TÉCNICAS



La POLIPUMP con toda nuestra gama de grasas



3 versiones disponibles:

- de 1 a 12 elementos de bombeo
- de 1 a 24 elementos de bombeo
- de 1 a 35 elementos de bombeo
- 12 o 24 voltios
- 6 diferentes elementos de bombeo
0,02CC – 0,03 CC – 0,04CC – 0,08 CC – 0,10 CC – 0,13 CC
- 12 programas disponibles
- Depósito de 2 L
- Utilizable con la grasa de grado NLGI 00 a 2
- Soporta temperaturas extremas entre -10°C y +60°C
- Protección IP65
- Presión de 80 bars máximo

También disponibles:

- 2 flexibles, con o sin grasa
- 6 tipos de racores
- Pistola para el llenado de grasa

