

POLIPUMP

LA LUBRIFICAZIONE CENTRALIZZATA
ALLA PORTATA DI TUTTI



Una scelta **CONVENIENTE**

Una buona lubrificazione è fondamentale per prolungare la durata operativa dei Vostri cuscinetti. Fornendo la corretta quantità di grasso al momento giusto, il sistema POLIPUMP è stato progettato soprattutto per migliorare l'affidabilità delle Vostre macchine. Con un ritorno sull'investimento estremamente rapido, questo nuovo sistema di lubrificazione «multi point» incrementerà la disponibilità delle Vostre attrezzature e allo stesso tempo, ridurrà i Vostri costi di manutenzione.

La soluzione **POTENTE** ed **ECONOMICA**

Con POLIPUMP, sarete in grado di lubrificare da 1 a 35 punti contemporaneamente e automaticamente grazie al timer programmabile integrato. L'elevata pressione che POLIPUMP può raggiungere (80 bar), consente di distribuire il grasso in svariati punti e fino a 20 metri di distanza. Preciso e affidabile, il sistema POLIPUMP è lo strumento ideale per aumentare la Vostra produttività.

FACILE da configurare ed **ECOLOGICO**

POLIPUMP è subito pronto all'uso: bastano pochi semplici passaggi. Non occorre alcuna competenza tecnica specifica e può essere installato in configurazione «multi point» direttamente dall'utente. Non richiede particolari interventi di manutenzione e la pompa può essere riempita facilmente grazie all'apposito kit, che può essere utilizzato con il grasso di propria scelta. Non occorrono cartucce speciali con tipologie di grassi specifiche.

INSTALLAZIONE E CONFIGURAZIONE DEL PROPRIO SISTEMA DI LUBRIFICAZIONE «MULTI POINT» IN 4 SEMPLICI PASSAGGI

1 Quanti punti occorre lubrificare?

determinare il tipo di elementi pompanti necessari e collegarli alla pompa

2 Connettere la pompa

all'alimentazione

3 Riempire il serbatoio

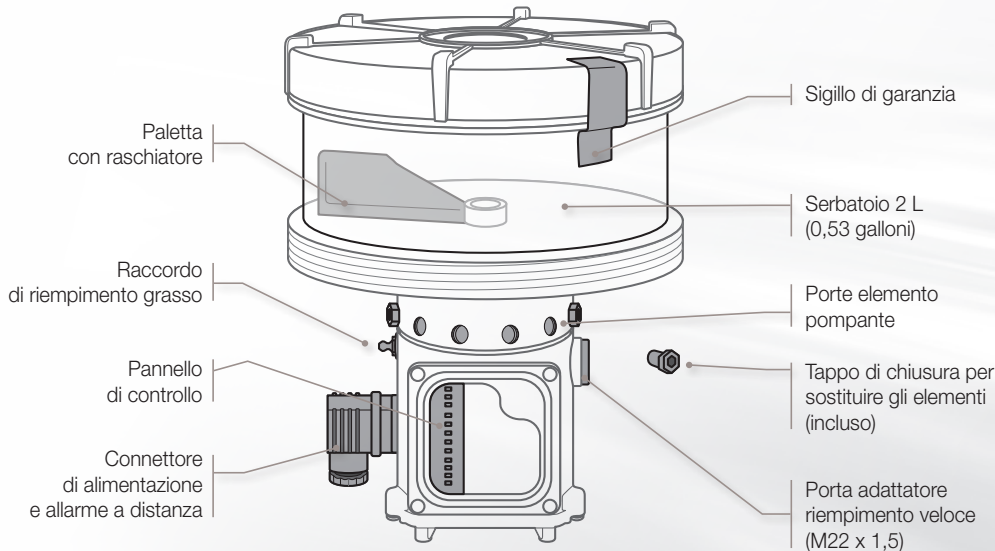
utilizzando il kit di riempimento e il grasso di propria scelta

4 Programmare il timer a seconda delle esigenze

e la pompa è pronta all'uso



INFORMAZIONI TECNICHE



È disponibile anche la nostra gamma di lubrificanti di alta qualità per cuscinetti e compatibile al 100% con POLIPUMP.



3 MODELLI DI POMPE

- Da 1 a 12 elementi pompanti
- Da 1 a 24 elementi pompanti
- Da 1 a 35 elementi pompanti
- 12 V CC o 24 V CC
- 6 diversi elementi pompanti
- 0,02 CC – 0,03 CC – 0,04 CC – 0,08 CC – 0,10 CC – 0,13 CC
- 12 impostazioni di programmazione

- Serbatoio da 2 litri
- Grado del grasso utilizzabile: da NLGI 00 a NLGI 2
- Temperatura di funzionamento: da -10°C a +60°C
- Classe di protezione: IP 65
- Pressione massima: 80 bar

Ampia gamma di accessori disponibili:

- 2 tubi (con o senza grasso)
- 6 connettori
- Kit riempimento cartuccia

