

# POLIPUMP

ВАША ЦЕНТРАЛИЗОВАННАЯ СИСТЕМА  
СМАЗЫВАНИЯ ВСЕГО ЗА НЕСКОЛЬКО ШАГОВ



## СТАВКА на РЕНТАБЕЛЬНОСТЬ

Хорошее смазывание имеет решающее значение для продления срока службы ваших подшипников. Поэтому POLIPUMP был разработан, чтобы повысить надежность Вашего оборудования, предоставляя необходимое количество смазки в нужное время. Это выгодное приобретение сделает эксплуатацию Вашего оборудования и снизит затраты на техническое обслуживание.

## МОЩНОЕ и ЭКОНОМИЧНОЕ решение

Используя POLIPUMP, Вы сможете смазывать от 1 до 35 точек одновременно и автоматически под контролем встроенного электронного таймера. Высокое выходное давление (80 бар) позволяет подавать смазку в несколько точек на расстоянии до 20 метров. Точный и надежный POLIPUMP – Ваш помощник в повышении производительности.

## ПРОСТО и ЭКОЛОГИЧНО

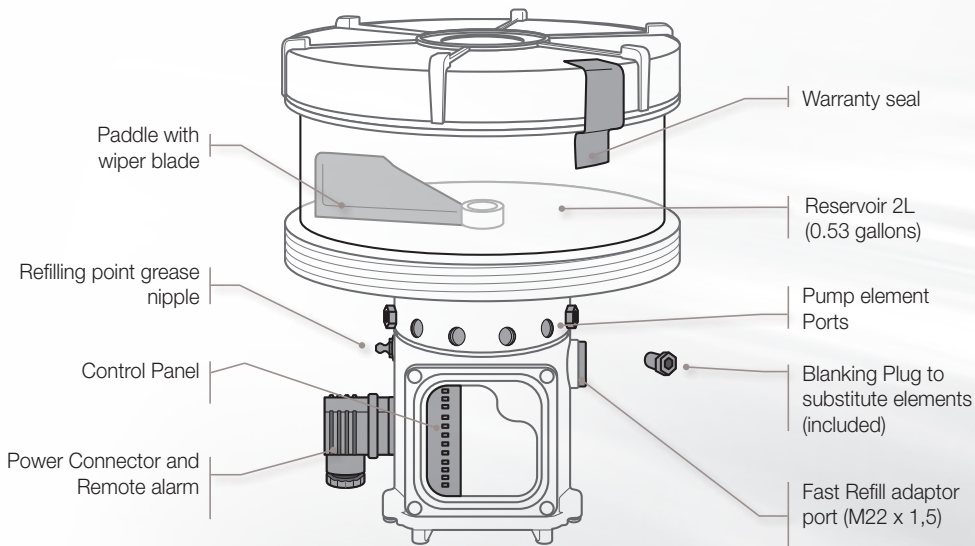
POLIPUMP готов к использованию всего за 4 шага! Даже не обладая специальными инженерными навыками, вы сможете легко установить многоточечную централизованную систему самостоятельно. Никакого специального обслуживания не требуется, и вы легко сможете заполнить насос с помощью нашего устройства для заполнения, которое может быть использовано со смазкой по Вашему выбору. Нет необходимости в картриджах со смазками.

## SET UP YOUR OWN MULTIPOINT LUBRICATION SYSTEM IN 4 BASIC STEPS

- 1 How many points do need to lubricate?** determine the type of pumping elements required and connect to the pump
- 2 Connect the pump** to the power supply
- 3 Fill the reservoir** using our filling tool kit and the grease of choice
- 4 Set up the timer according to your lubricant needs** and the pump is ready to start



## TECHNICAL INFORMATION



Also available, our range of high quality lubricants dedicated for use with bearings and fully compatible with the POLIPUMP.



### 3 PUMP MODELS

- 1-12 pumping elements
- 1-24 pumping elements
- 1-35 pumping elements
- 12VDC or 24VDC
- 6 different pumping elements
- 0,02CC – 0,03 CC – 0,04CC – 0,08 CC – 0,10 CC – 0,13 CC
- 12 timer settings
- 2 liter reservoir
- Grade of grease to be used: NLGI 00 to NLGI 2
- Working temperature: -10°C to + 60 °C
- Protection class: IP 65
- Maximum pressure: 80 bar

### A range of accessories is also available:

- 2 hoses (with or without grease)
- 6 connectors
- Cartridge filling kit

