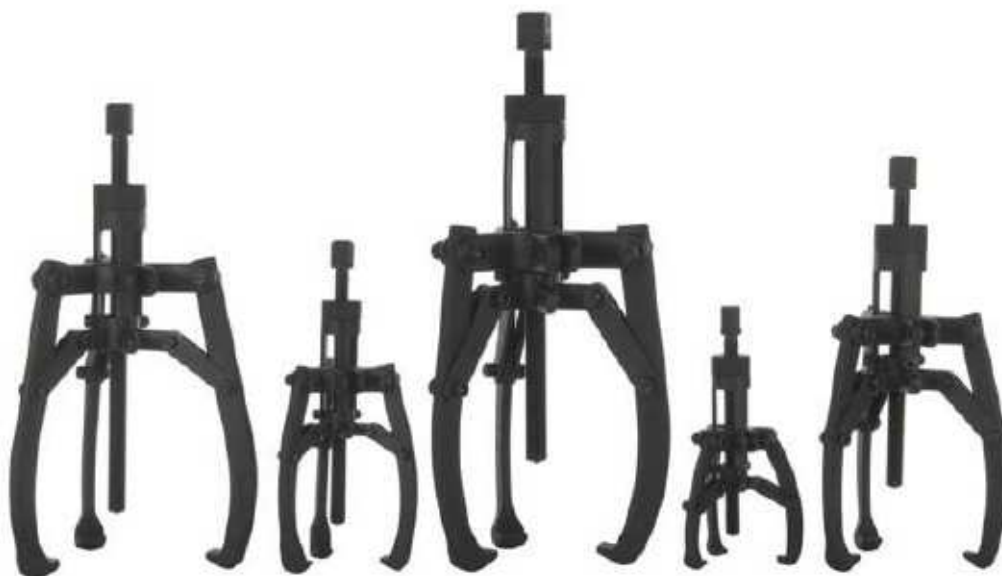


Instrukcja obsługi

SAMOCENTRUJĄCE ŚCIĄGACZE MECHANICZNE NTN-SNR
Tool SCMP 2/3 series



Przed rozpoczęciem pracy z urządzeniem należy zapoznać się z instrukcją

1. WSTĘP:

Samocentrujące ściągacze mechaniczne są przeznaczone do demontażu różnego rodzaju części montowanych wale.

Warunki pracy:
Środowisko przemysłowe

Użytkownik:
Powinien posiadać podstawową wiedzę techniczną. Tylko wyszkolone osoby powinny pracować ze ściągaczem.

Zasada działania:
Szczęki ściągacza chwytają część, a następnie adapter jest wypychany ze środka wału.

2. ŚRODKI OSTROŻNOŚCI:

! UWAGA: zapobiegaj obrażeniom ciała

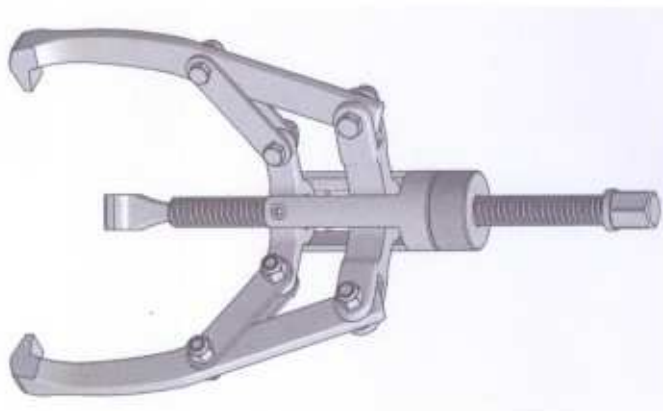
- Należy wybrać rozmiar i siłę ściągacza odpowiednie do danej aplikacji. Można to ustalić mierząc "zasięg" i "rozłożenie" części do usunięcia.
- Ściągacz należy ustawić w tej samej linii co część do ściągnięcia. Nieodpowiednie wyrównanie części może doprowadzić do pogorszenia bezpieczeństwa pracy.
- Przed przyłożeniem siły, należy zabezpieczyć miejsce pracy kocem ochronnym, aby uniknąć obrażeń spowodowanych częściami, które mogą oderwać się podczas demontażu.
- Podczas pracy należy zawsze nosić okulary ochronne. Dotyczy to zarówno operatora narzędzi, jak i osób przebywających w bliskiej odległości ściągacza.
- Siłę należy przykładać stopniowo.
- Nigdy nie należy podgrzewać części do demontażu, gdy jest połączona ze ściągaczem. Nagrzewanie części może spowodować uszkodzenie ściągacza.

3. PRZYGOTOWANIE I PRACA ZE ŚCIĄGACZEM

* Uwaga: Ściągacz mechaniczny NTN-SNR może pracować z dwoma lub trzema szczękami. Zalecamy kombinację z trzema szczękami, jeśli w miejscu pracy jest odpowiednia przestrzeń. Trzy ramiona umożliwiają pewniejsze i bezpieczniejsze uchwycenie części do ściągnięcia i przyłożenie większej siły.

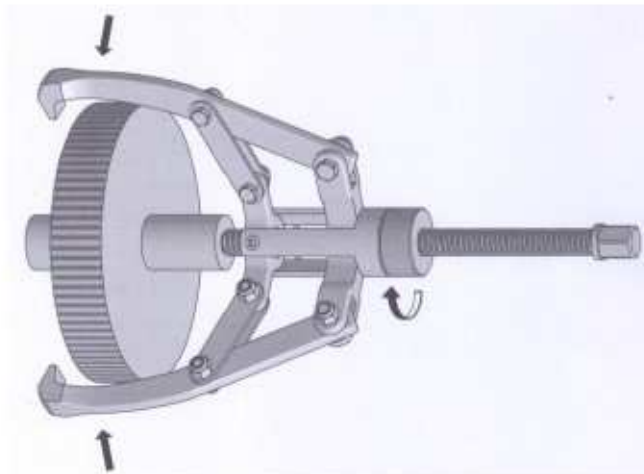
- Po dostawie należy uważnie sprawdzić ściągacz. W razie uszkodzeń w transporcie należy niezwłocznie powiadomić NTN-SNR.
- Należy wybrać rozmiar i siłę ściągacza odpowiednie do danej aplikacji. Można to ustalić mierząc "zasięg" i "rozłożenie" części do usunięcia.

Rysunek 1:



- Ściągacz i jego szczęki należy umieścić na części i kręcić nakrętką w ruchu przeciwnym do wskazówek zegara, co powoduje zaciśnięcie szczęk wkoło części do usunięcia.

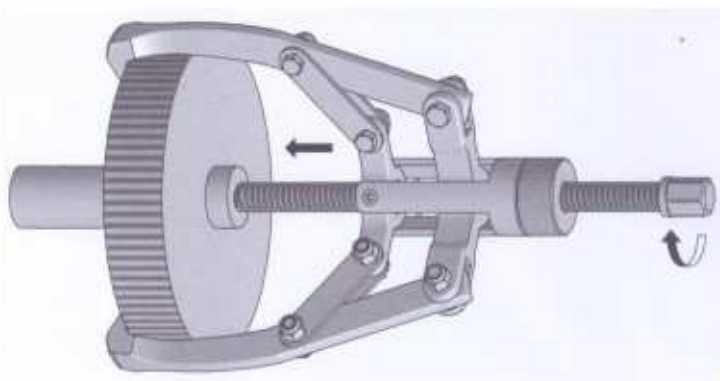
Rysunek 2:



! UWAGA! Nakrętka do regulacji musi być poprawnie nakręcona na gwint ściągacza.

- Po umieszczeniu szczęk wkoło części do demontażu,
- należy dokręcać nakrętkę do momentu, w którym szczęki będą nieruchome.
- Następnie sprawdzić, czy uchwyt jest stabilny. Ściągacz musi znajdować się w tej samej osi, co ściągana część, a szczęki muszą być bezpiecznie zaciśnięte.

Rysunek 3:



- Część i ściągacz należy przykryć kocem ochronnym.
- Ściągacz trzymać jedną ręką, a drugą kręcić główne wrzeciono przy pomocy klucza nasadowego typu T. Spowoduje to wypychanie wału ściągacza, aż do momentu usunięcia części.

4. LISTA CZĘŚCI

Numer	Opis
1	Gwintowany wał wrzeciona
2	Wał wrzeciona
3	Gniazdo prowadzące
4	Łącznik szczytowy podwójny/potrójny
5	Szczeka ściągacza
6	Górna śruba i nakrętka szczęki
7	Łącznik szczęki
8	Łącznik ruchomy podwójny/potrójny
9	Śruba i nakrętka łącznika
10	Śruba i nakrętka szczęki
11	Śruba mocująca

