

Porcas de autobloqueio de precisão SNR

Séries TB - TBR - TBP - TBPR
e séries B - BR - BP - BPR

0.005 / A



SNR - Industry



Porcas de autobloqueio de precisão SNR



As porcas de autobloqueio de precisão são acessórios de montagem que devem ser utilizados em casos como os seguintes :

- Quando for necessário precarregar um pacote de rolamentos garantindo a manutenção do valor da precarga no tempo.
- Quando se tratar de uma montagem de rolamentos de alta precisão, o que torna necessária a utilização de acessórios que mantenham o nível de precisão do conjunto.
- Quando for necessário fixar a posição de um pacote de rolamentos, mesmo não estando precarregado, de forma fiável e duradoura (especialmente no caso de se prever a existência de esforços axiais importantes durante o funcionamento do órgão).



Em geral, utiliza-se este tipo de porcas com rolamentos de esferas de contacto angular (de alta precisão ou não), com rolamentos cónicos combinados com agulhas.

Devido à grande precisão de execução destes acessórios, é recomendável que sejam substituídos cada vez que se substituam os rolamentos, devendo, pelo menos, ser verificado o seu estado sempre que, devido a uma intervenção no órgão, seja preciso desmontar a porca.

A posição das porcas de autobloqueio de precisão é garantida mediante 2 ou 4 elementos de bloqueio. Estes elementos são suplementos de material mais brando que o aço, que são mecanizados na mesma operação que a rosca interior da porca e que se encaixam na rosca do eixo sem que por isso se modifique a perpendicularidade do lado lateral da porca em relação ao eixo da rosca. Os suplementos encontram-se fixos mediante parafusos presos com hexágono interior, centrados sobre estes elementos.

Momento de desbloqueio e carga axial de rompimento

O momento de desbloqueio **Md**, que é indicado nas tabelas de dimensões para cada tipo e tamanho de porcas, é o binário que é preciso aplicar para desapertar a referida porca de autobloqueio, quando esta foi montada previamente com um momento de aperto **Ma**, e fixada mediante o aperto dos elementos de bloqueio contra o eixo, com um binário máximo de aperto **Mbi** dos referidos elementos, como o indicado nas tabelas. A carga axial de rompimento **Far**, indicada também nas tabelas de dimensões, é a carga axial que, aplicada à porca, produz o rompimento da sua rosca quando se encontra montada num eixo com uma rosca de tolerância 6G. Em funcionamento, a carga axial máxima a ser suportada por uma porca deve ser 75 % da carga axial de rompimento **Far** definida para a referida porca.

Precisão

A rosca e o lado plano da porca que é apoiada contra o rolamento estão fabricados numa mesma fixação, razão porque é conseguida uma precisão elevada na perpendicularidade: tolerância de 0,005 mm. A rosca é métrica segundo ISO R/724 com tolerância 5H segundo ISO 965/1.

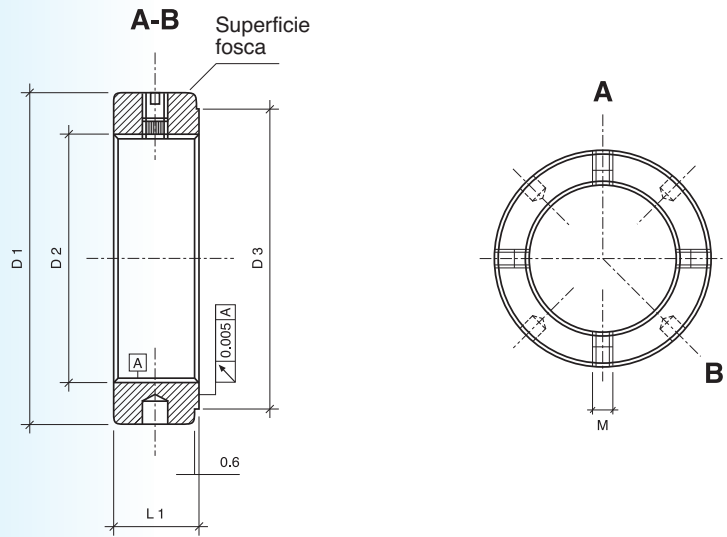
Precauções de montagem

Por serem elementos de alta precisão, as porcas não devem ser desembaladas até ao momento da sua utilização, por forma a evitar possíveis danos mecânicos ou de poluição na rosca ou no lado de empurro. Devem ser apoiadas sobre o lado que foi foscado.

Após a porca ter sido apertada com uma chave de gancho (DIN 1810A e DIN 1810B), apertam-se os parafusos de fixação dos elementos de bloqueio com uma chave Allen (nas séries com 4 suplementos, devem apertar-se progressivamente em cruz).

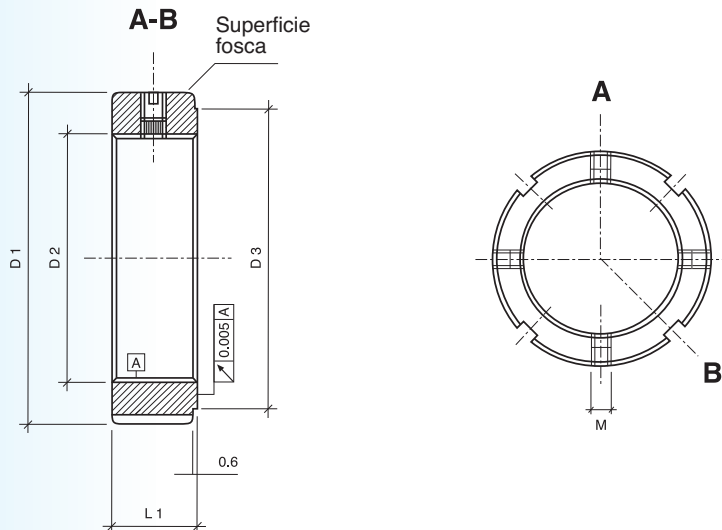
A SNR tem uma gama de chaves especialmente estudadas para estas porcas.

Série com furos cegos



Série com ameias

As porcas de autobloqueio de precisão têm uma gama complementar com diferença no sistema de pressão. Esta gama tem ameias em vez de furos cegos como na gama original. As tabelas neste catálogo são válidas para esta gama.



Correspondência entre as diferentes versões de porcas

Série com ameias	Série com furos cegos	Secção	Nº de suplementos	Diâmetro da rosca	Material	Resistência	Aplicação
B	TB	Estreita	2	De 20 a 100 mm	Aço de alta resistência foscado	1 000 N/mm ²	Utilização normal
BR	TBR		4				Esforços médios: máxima exigência de superfície plana
BP	TBP	Larga	2				Esforços altos
BPR	TBPR		4				Esforços muito altos: máxima exigência de superfície plana

As informações contidas neste documento são fornecidas a título indicativo, não constituindo um compromisso de garantia contratual. Podem ser modificadas sem aviso prévio.

Porcas tipo BR e TBR

Rosca	Referência		Peso	Dimensões				Parafusos de fixação	Porcas		
				D1	L1	D3	M		Far	Ma	Md
D2			kg	mm	mm	mm	mm	Mbl	kN	N.m	N.m
M25x1,5	BR 25	TBR 25	0,06	38	12	33	M5	3-4	198	25	85
M30x1,5	BR 30	TBR 30	0,08	45	12	40	M5	3-4	240	32	96
M35x1,5	BR 35	TBR 35	0,11	52	12	47	M5	3-4	263	40	107
M40x1,5	BR 40	TBR 40	0,15	58	14	52	M6	6-8	290	55	127
M45x1,5	BR 45	TBR 45	0,18	65	14	59	M6	6-8	322	65	149
M50x1,5	BR 50	TBR 50	0,20	70	14	64	M6	6-8	351	85	180
M55x2	BR 55	TBR 55	0,25	75	16	68	M8	12-14	378	95	206
M60x2	BR 60	TBR 60	0,27	80	16	73	M8	12-14	405	100	255
M65x2	BR 65	TBR 65	0,28	85	16	78	M8	12-14	431	120	277
M70x2	BR 70	TBR 70	0,38	92	18	85	M8	12-14	468	130	304
M75x2	BR 75	TBR 75	0,42	98	18	90	M8	12-14	497	150	357
M80x2	BR 80	TBR 80	0,49	105	18	95	M8	12-14	527	160	396
M85x2	BR 85	TBR 85	0,52	110	18	100	M8	12-14	558	190	444
M90x2	BR 90	TBR 90	0,75	120	20	110	M8	12-14	603	200	501
M95x2	BR 95	TBR 95	0,78	125	20	115	M8	12-14	637	220	550
M100x2	BR 100	TBR 100	0,82	130	20	120	M8	12-14	688	250	603

Porcas tipo BPR e TBPR

Rosca	Referência		Peso	Dimensões				Parafusos de fixação	Porcas		
				D1	L1	D3	M		Far	Ma	Md
D2			kg	mm	mm	mm	mm	Mbl	kN	N.m	N.m
M20x1/38	BPR 20/1	TBPR 20/1	0,12	38	20	28	M5	3-4	255	18	56
M20x1,5/38	BPR 20/1,5	TBPR 20/1,5	0,12	38	20	28	M5	3-4	225	18	56
M25x1,5/45	BPR 25	TBPR 25	0,17	45	20	33	M6	6-8	405	25	85
M30x1,5/52	BPR 30	TBPR 30	0,24	52	22	40	M6	6-8	491	32	96
M35x1,5/58	BPR 35	TBPR 35	0,28	58	22	47	M6	6-8	560	40	107
M40x1,5/62	BPR 40	TBPR 40	0,29	62	22	52	M8	12-14	585	55	127
M45x1,5/68	BPR 45	TBPR 45	0,37	68	24	59	M8	12-14	641	65	149
M50x1,5/75	BPR 50	TBPR 50	0,46	75	25	64	M8	12-14	706	85	180
M55x2/88	BPR 55	TBPR 55	0,92	88	32	68	M8	12-14	940	95	206
M60x2/98	BPR 60	TBPR 60	1,14	98	32	73	M8	12-14	1 070	100	255
M65x2/105	BPR 65	TBPR 65	1,29	105	32	78	M8	12-14	1 155	120	277
M70x2/110	BPR 70	TBPR 70	1,49	110	35	85	M8	12-14	1 230	130	304
M75x2/125	BPR 75	TBPR 75	2,25	125	38	90	M10	24-26	1 300	150	357
M80x2/140	BPR 80	TBPR 80	2,97	140	38	95	M10	24-26	1 420	160	396
M85x2/150	BPR 85	TBPR 85	3,44	150	38	100	M10	24-26	1 510	190	444
M90x2/155	BPR 90	TBPR 90	3,59	155	38	110	M10	24-26	1 596	200	501
M95x2/160	BPR 95	TBPR 95	3,73	160	38	115	M10	24-26	1 656	220	550
M100x2/160	BPR 100	TBPR 100	3,70	160	40	120	M10	24-26	1 780	250	603

Porcas tipo B e TB

Rosca	Referência		Peso	Dimensões				Parafusos de fixação	Porcas		
				D1	L1	D3	M		Far	Ma	Md
D2			kg	mm	mm	mm	mm	N.m	kN	N.m	N.m
M20x1	B 20/1	TB 20/1	0,04	32	10	28	M5	4-5	140	18	39
M20x1,5	B 20/1,5	TB 20/1,5	0,04	32	10	28	M5	4-5	126	18	39
M25x1,5	B 25	TB 25	0,06	38	12	33	M5	4-5	198	25	56
M30x1,5	B 30	TB 30	0,08	45	12	40	M5	4-5	240	32	63
M35x1,5	B 35	TB 35	0,11	52	12	47	M5	4-5	263	40	72
M40x1,5	B 40	TB 40	0,15	58	14	52	M6	8-10	290	55	97
M45x1,5	B 45	TB 45	0,18	65	14	59	M6	8-10	322	65	115
M50x1,5	B 50	TB 50	0,20	70	14	64	M6	8-10	351	85	132
M55x2	B 55	TB 55	0,25	75	16	68	M8	16-18	378	95	148
M60x2	B 60	TB 60	0,27	80	16	73	M8	16-18	405	100	186
M65x2	B 65	TB 65	0,28	85	16	78	M8	16-18	431	120	196
M70x2	B 70	TB 70	0,38	92	18	85	M8	16-18	468	130	228
M75x2	B 75	TB 75	0,42	98	18	90	M8	16-18	497	150	255
M80x2	B 80	TB 80	0,49	105	18	95	M8	16-18	527	160	291
M85x2	B 85	TB 85	0,52	110	18	100	M8	16-18	558	190	315
M90x2	B 90	TB 90	0,75	120	20	110	M8	16-18	603	200	369
M95x2	B 95	TB 95	0,78	125	20	115	M8	16-18	637	220	391
M100x2	B 100	TB 100	0,82	130	20	120	M8	16-18	688	250	432

Porcas tipo BP e TBP

Rosca	Referência		Peso	Dimensões				Parafusos de fixação	Porcas		
				D1	L1	D3	M		Far	Ma	Md
D2			kg	mm	mm	mm	mm	N.m	kN	N.m	N.m
M20x1/38	BP 20/1	TBP 20/1	0,12	38	20	28	M5	4-5	255	18	39
M20x1,5/38	BP 20/1,5	TBP 20/1,5	0,12	38	20	28	M5	4-5	225	18	39
M25x1,5/45	BP 25	TBP 25	0,17	45	20	33	M6	8-10	405	25	56
M30x1,5/52	BP 30	TBP 30	0,24	52	22	40	M6	8-10	491	32	63
M35x1,5/58	BP 35	TBP 35	0,28	58	22	47	M6	8-10	560	40	72
M40x1,5/62	BP 40	TBP 40	0,29	62	22	52	M8	16-18	585	55	97
M45x1,5/68	BP 45	TBP 45	0,37	68	24	59	M8	16-18	641	65	115
M50x1,5/75	BP 50	TBP 50	0,46	75	25	64	M8	16-18	706	85	132
M55x2/88	BP 55	TBP 55	0,92	88	32	68	M8	16-18	940	95	148
M60x2/98	BP 60	TBP 60	1,14	98	32	73	M8	16-18	1 070	100	186
M65x2/105	BP 65	TBP 65	1,29	105	32	78	M8	16-18	1 155	120	196
M70x2/110	BP 70	TBP 70	1,49	110	35	85	M8	16-18	1 230	130	228
M75x2/125	BP 75	TBP 75	2,25	125	38	90	M10	30-32	1 300	150	255
M80x2/140	BP 80	TBP 80	2,97	140	38	95	M10	30-32	1 420	160	291
M85x2/150	BP 85	TBP 85	3,44	150	38	100	M10	30-32	1 510	190	315
M90x2/155	BP 90	TBP 90	3,59	155	38	110	M10	30-32	1 596	200	369
M95x2/160	BP 95	TBP 95	3,73	160	38	115	M10	30-32	1 656	220	391
M100x2/160	BP 100	TBP 100	3,70	160	40	120	M10	30-32	1 780	250	432

Europe

FRANCE

SNR Paris 40, rue Jean Bleuzen
B.P. 49 Tél. 01 40 93 66 00
92174 Vanves Cedex Fax. 01 40 93 66 10

SNR Logistique 9, avenue Léon Harmel Tél. 01 46 11 66 50
92160 Antony Fax. 01 46 11 66 66

SNR Bordeaux 1, rue du Golf - B.P. 173 Tél. 05 56 34 69 80
33708 Merignac Cedex Fax. 05 56 34 69 81

SNR Lyon Europe* Le Florentin - 71, chemin Tél. 04 78 66 68 00
du Moulin Carron - B.P. 8 Fax. 04 78 66 68 20
69570 Dardilly

SNR Nancy Europe* 3, allée Forêt de la Reine Tél. 03 83 44 64 00
Parc technologique Brabois Fax. 03 83 44 02 31
54500 Vandœuvre

DEUTSCHLAND

SNR WÄLZLAGER GMBH www.snr.de
40472 Düsseldorf Wahlerstraße 6 Tél. (0211) 6 58 06-0
40437 Düsseldorf Fax. (0211) 6 58 88 86
Postfach 33 04 10

33719 Bielefeld Friedrich-Hagemann-Str.66 Tél. (0521) 9 24 00-0
33701 Bielefeld Fax. (0521) 9 24 00 90
Postfach 17 01 45

70597 Stuttgart Tränkestraße 7 Tél. (0711) 9 00 64-0
70574 Stuttgart Fax. (0711) 9 00 64 99
Postfach 70 04 16

UNITED KINGDOM

NADELLA UK www.nadella.uk.com
Coventry Progress close Tél. 24 7629 6900
Leofric Business Park Fax. 24 7629 6991
Binley - Coventry CV3 2TF

ITALIA

SNR Italia
Milano Via Keplero, 5 Tél. (02) 33 55 21
20019 Settimo Fax (02) 33 50 06 56
Milanese (MI)

Bologna Via E.Zago, 2/2 Tél. (051) 36 79 46
40128 Bologna (051) 36 29 78
Fax (051) 36 85 38

ESPAÑA

SNR Rodamientos Hispania
Madrid C/ Llanos de Jerez, 22 Tél. 91 671 89 13
Polígono Industrial Fax. 91 673 65 48
28820 Coslada

BELGIQUE

NADELLA
Bruxelles Langveldpark
Basteleusstraat 2-4-6 unit 9 Tél. 02 523 81 92
1600 Sint-Pieters-Leeuw Fax. 02 522 52 57

*EUROPE (Subsidiaries excepted)
SNR Nancy - Europe : Benelux - Suisse - Autriche
SNR Lyon - Europe : Other Countries Fax. 04 78 66 68 21

Amériques / Americas

USA

SNR Bearings USA www.snrbearings.com
Atlanta 4600 K Highlands Pkwy Tél. (770) 435-2818
Smyrna, G.A. 30082 (800) 232-1717
Fax. (800) 742-5215

AMERICA LATINA

SNR Argentina
Buenos Aires Viamonte 1145 - Piso 11 Tél. (54) 11-4 372-1272
1053 Buenos Aires Fax. (54) 11-4 372-0088

Autres pays / Other countries

SNR Intermondial (Overseas)

Anncy 18, rue du Val-Vert Tél. (33) 4 50 65 96 00/01/02
74600 Seynod Fax. (33) 4 50 65 96 15
France

MAROC

SNR Maroc e-mail : snrroulements@snrmaroc.com
Casablanca 17, rue Buzancy Tél. (212) 02 2 241 530
Belvédère Fax. (212) 02 2 241 532
Casablanca 20300 (212) 02 2 241 542



Siège social : Rue des Usines - 74000 Anncy - FRANCE

RCS Anncy B 325821072 - Code NAF 291H

<http://www.snr.fr>