



**Supporti SNR
in acciaio inox**

Industry





Generalità

Oltre 35 anni d'esperienza

Da oltre 35 anni, SNR occupa una posizione leader sul mercato dei supporti e può dunque avvalersi di una vasta esperienza nelle più svariate applicazioni del settore delle costruzioni meccaniche e degli impianti tecnologici.

Nel presente catalogo troverete la gamma standard SNR di supporti in acciaio inox.

I corpi e i cuscinetti dei supporti di queste unità sono realizzati in acciaio inox.

I cuscinetti dei supporti sono del tipo a sfere, con anelli esterni sferici e provvisti di scanalature, che permettono di compensare, entro certi limiti, gli errori di allineamento dei punti di appoggio e la flessione degli alberi. Il fissaggio sull'albero è realizzato per mezzo di viti filettate o di anelli eccentrici.

I supporti sono provvisti di una guarnizione molto efficace e riempiti con un grasso compatibile per generi alimentari (a norma USDA H1).

I supporti in acciaio inox SNR sono studiati in primo luogo per quei settori in cui l'umidità o gli ambienti corrosivi potrebbero pregiudicare notevolmente la durata di vita dei supporti tradizionali in ghisa o in acciaio cromato, riducendone notevolmente le prestazioni.

I supporti SNR in acciaio inox sono ad esempio particolarmente indicati per macchine ed impianti dell'industria alimentare, farmaceutica e chimica. Rappresentano anche la soluzione ottimale dove è richiesto un frequente lavaggio con acqua o sostanze chimiche e per l'impiego all'aperto..

Sommario

Generalità

- > Applicazioni/Codici prodotto
- > Specifiche tecniche - Materiali
- > Dati tecnici

2>7

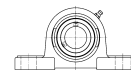
2

3

4-7

Tablas de dimensiones

- > Supporti ritti con piedini di fissaggio *SUCP200/SESP200*
- > Supporti ritti con fori di fissaggio *SUCPA200/SESPA200*
- > Supporti flangiati a 4 fori *SUCF200/SESF200*
- > Supporti flangiati a 2 fori *SUCFL200/SESFL200*
- > Supporti tenditori *SUCT200/SEST200*
- > Cuscinetti per supporti con viti di fissaggio *SUC200*
- > Cuscinetti per supporti con fissaggio tramite anello eccentrico *SES200*



8> 21

8-9



10-11



12-13



14-15



16-19



20



21

Gamma

- > Gamma dei supporti SNR

22



Applicazioni



I supporti in acciaio inox trovano applicazione, tra l'altro, in settori nei quali è richiesta una particolare resistenza alla corrosione.

In questi settori, i tradizionali supporti in ghisa non sono in grado di soddisfare le difficili condizioni di funzionamento quali l'elevata umidità oppure il contatto con ambienti aggressivi.



Per soddisfare tali esigenze, SNR propone una gamma completa di supporti in acciaio inox.

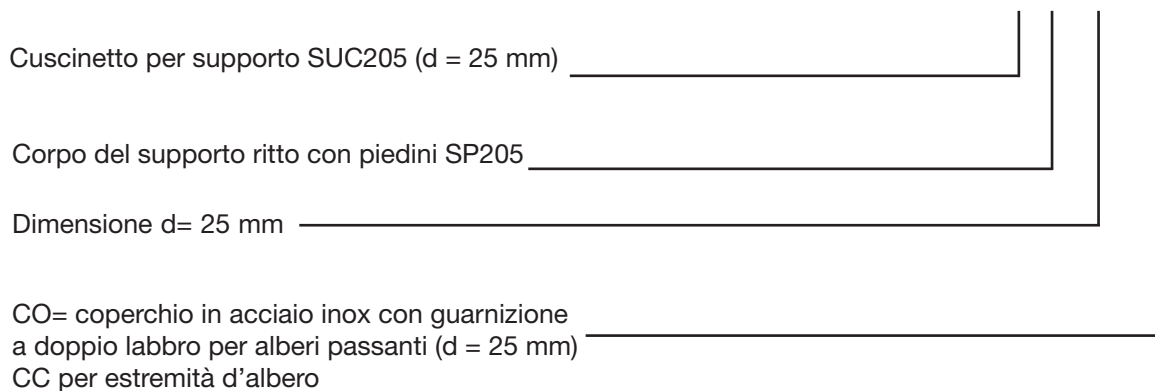
Inoltre, le condizioni relative alla norma USDA H1 richieste dall'industria farmaceutica ed alimentare (tra cui l'elevata purezza del lubrificante) vengono soddisfatte dai supporti SNR in acciaio inox, lubrificati esclusivamente con un grasso conforme a questa specifica.



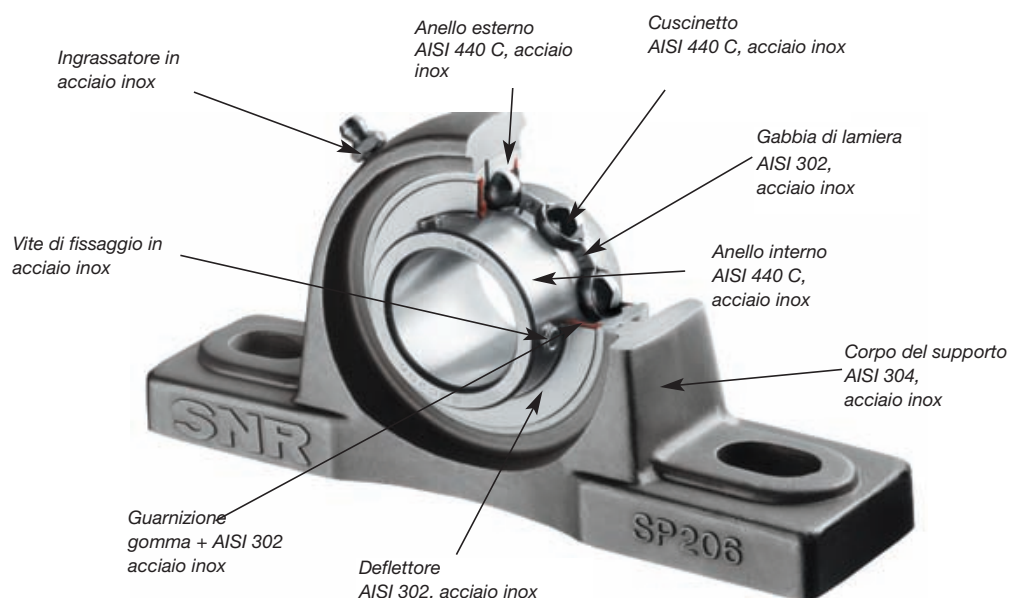
I Codice prodotto

Esempio :

SUCP205CO



| Specifiche tecniche – materiali



| Coperchi di protezione in acciaio inox della serie SCC e SCO

- coperchi di protezione aperti per alberi passanti con guarnizione a doppio labbro in silicone
- coperchi di protezione chiusi per estremità d'albero
- acciaio inox AISI 304
- diametro albero 12–60 mm
- dimensioni standard disponibili a magazzino

| Lubrificante per applicazioni alimentari

• Dati tecnici

Mobil FM 102 con omologazione USDA-H1

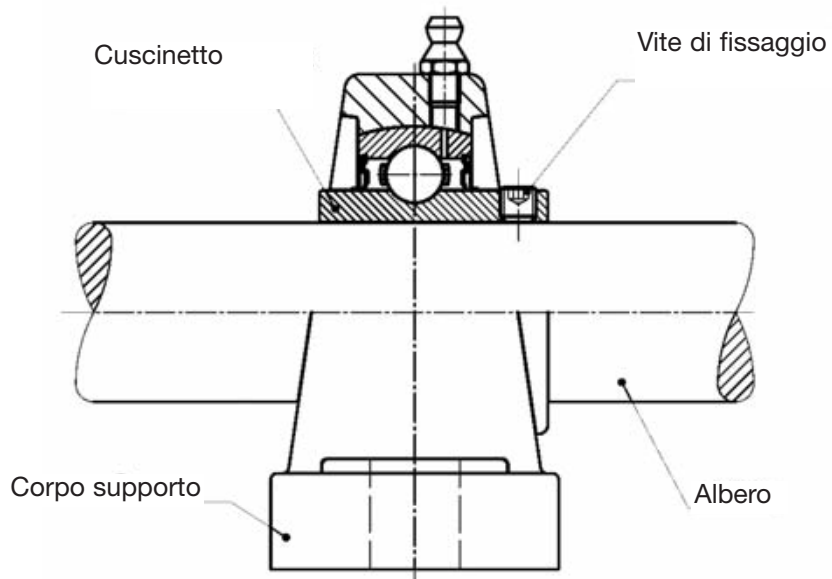
Temperatura d'impiego:	–20 °C fino a +120 °C
Punto di goccia:	216 °C
Penetrazione lavorata:	265-295 (a 25 °C; 1/10 mm) classe NLGI 2



Dati tecnici

Coppie di serraggio delle viti di fissaggio nei cuscinetti per supporti

Cuscinetto	Vite di fissaggio	Coppia di serraggio max. [Nm]
SUC 201 -206	M6 x 1	8,5
SUC 207 -208	M8 x 1	20
SUC 209 -212	M10 x 1,25	40



Velocità di rotazione max. dei cuscinetti per supporti

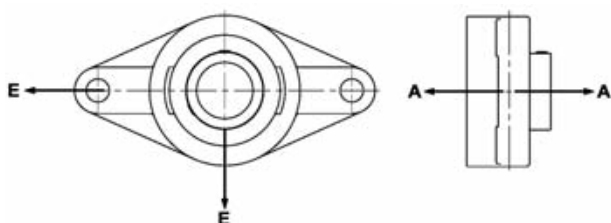
Codice supporto	Diametro albero [mm] d	Velocità max. di rotazione [giri/min.] per tolleranza albero			
		j7	h7	h8	h9
SUC 201	12	6000	4800	3400	1200
SUC 202	15	6000	4800	3400	1200
SUC 203	17	6000	4800	3400	1200
SUC 204	20	6000	4800	3400	1200
SUC 205	25	5600	4000	3000	1000
SUC 206	30	4500	3400	2400	850
SUC 207	35	4000	3000	2000	750
SUC 208	40	3600	2600	1900	670
SUC 209	45	3200	2400	1700	600
SUC 210	50	3000	2200	1600	560
SUC 211	55	2400	1800	1300	450
SUC 212	60	1900	1600	1000	400

Codice supporto	Diametro albero [mm] d	Velocità max. di rotazione [giri/min.] per tolleranza albero			
		j7	h7	h8	h9
SES 201	12	6700	5300	3800	1400
SES 202	15	6700	5300	3800	1400
SES 203	17	6700	5300	3800	1400
SES 204	20	6000	4800	3400	1200
SES 205	25	5600	4000	3000	1000
SES 206	30	4500	3400	2400	850
SES 207	35	4000	3000	2000	750
SES 208	40	3600	2600	1900	670
SES 209	45	3200	2400	1700	600
SES 210	50	3000	2200	1600	560
SES 211	55	2400	1800	1300	450
SES 212	60	1900	1600	1000	400

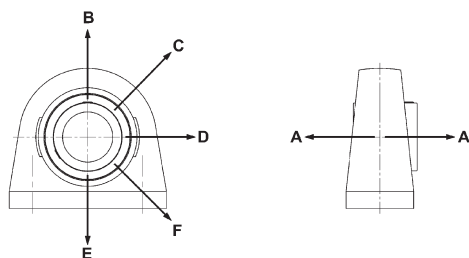
Dati tecnici



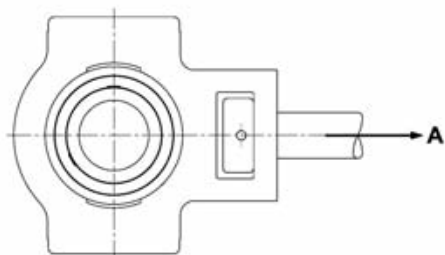
Carichi di rottura supporto



Denominazione corpo	Carichi stat. rottura supporti [kN]					
	Direzione del carico					
	A	B	C	D	E	F
SFL203	20	-	-	-	40	-
SFL204	24	-	-	-	48	-
SFL205	32	-	-	-	76	-
SFL206	40	-	-	-	76	-
SFL207	46	-	-	-	80	-
SFL208	54	-	-	-	82	-
SFL209	64	-	-	-	120	-
SFL210	78	-	-	-	124	-

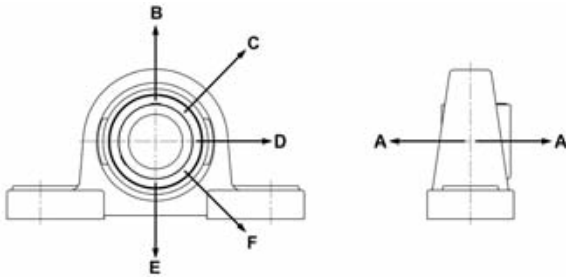


Denominazione corpo	Carichi stat. rottura supporti [kN]					
	Direzione del carico					
	A	B	C	D	E	F
SPA203	19	50	40	90	120	120
SPA204	34	66	50	110	160	160
SPA205	36	74	56	120	180	180
SPA206	44	100	70	180	240	240
SPA207	48	120	88	200	320	320
SPA208	50	130	90	220	360	360
SPA209	52	140	98	240	380	380
SPA210	64	150	110	280	380	380

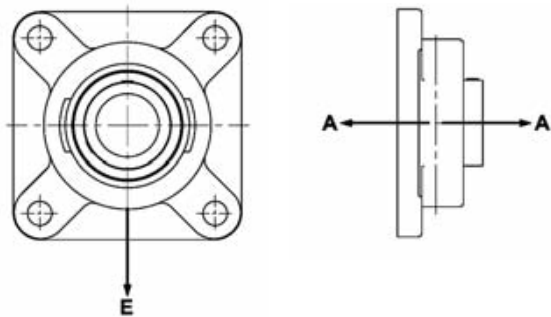


Denominazione corpo	Carichi stat. rottura supporti [kN]					
	Direzione del carico					
	A	B	C	D	E	F
ST203	50	-	-	-	-	-
ST204	66	-	-	-	-	-
ST205	74	-	-	-	-	-
ST206	100	-	-	-	-	-
ST207	120	-	-	-	-	-
ST208	130	-	-	-	-	-
ST209	140	-	-	-	-	-
ST210	150	-	-	-	-	-

Carichi di rottura supporto



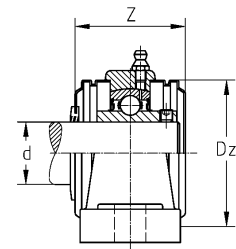
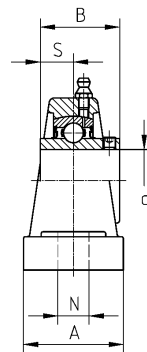
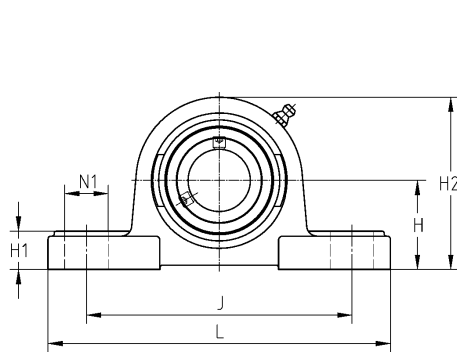
Denominazione corpo	Carichi stat. rottura supporti [kN]					
	Direzione del carico					
	A	B	C	D	E	F
SP203	19	50	40	90	120	120
SP204	34	66	50	110	160	160
SP205	36	74	56	120	180	180
SP206	44	100	70	180	240	240
SP207	48	120	88	200	320	320
SP208	50	130	90	220	360	360
SP209	52	140	98	240	380	380
SP210	64	150	110	280	380	380
SP211	80	191	262	350	475	475
SP212	99	236	324	433	587	587



Denominazione corpo	Carichi stat. rottura supporti [kN]					
	Direzione del carico					
	A	B	C	D	E	F
SF203	30	-	-	-	70	-
SF204	36	-	-	-	86	-
SF205	50	-	-	-	130	-
SF206	60	-	-	-	130	-
SF207	70	-	-	-	130	-
SF208	78	-	-	-	140	-
SF209	90	-	-	-	200	-
SF210	100	-	-	-	200	-
SF211	125	-	-	-	255	-
SF212	155	-	-	-	315	-

Corpo
Cuscinetto

SP200 con ingrassatore
SUC 200 con viti di fissaggio



aperto
SCO

chiuso
SCC

SUCP200

con coperchio di protezione

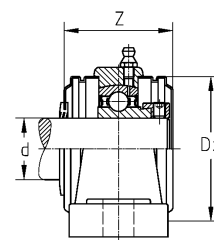
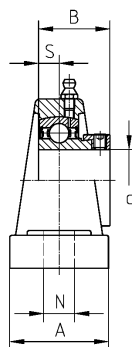
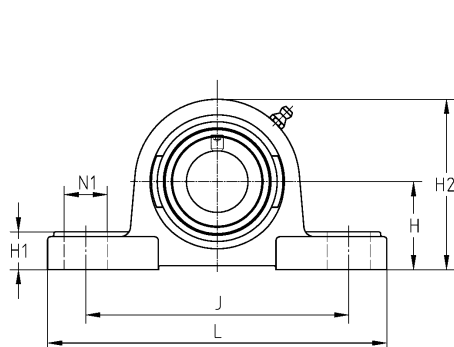
Diametro albero

metrico	pollici
12 - 60 mm	3/4 - 2 7/16

Diametro albero		Denominazione del supporto	Dimensioni principali [mm]											Cuscinetto	Corpo	Kg	
d [mm]	d [pollici]		L	J	B	H	H1	H2	S	A	N	N1	Z _{max.}				Dz
12		SUCP201	126	95	31	33,3	15	65	12,7	38	13	19	45,6	54	SUC201	SP204	0,83
15		SUCP202	126	95	31	33,3	15	65	12,7	38	13	19	45,6	54	SUC202	SP204	0,80
17		SUCP203	126	95	31	33,3	15	65	12,7	38	13	19	45,6	54	SUC203	SP204	0,84
20		SUCP204	126	95	31	33,3	15	65	12,7	38	13	19	45,6	54	SUC204	SP204	0,82
	3/4	SUCP204-12	126	95	31	33,3	15	65	12,7	38	13	19	45,6	54	SUC204-12	SP204	0,82
25		SUCP205	140	105	34,1	36,5	16	70	14,3	38	13	19	47,8	60	SUC205	SP205	0,95
	1	SUCP205-16	140	105	34,1	36,5	16	70	14,3	38	13	19	47,8	60	SUC205-16	SP205	0,95
30		SUCP206	165	121	38,1	42,9	18	83	15,9	48	17	21	52,8	70	SUC206	SP206	1,58
	1 3/16	SUCP206-19	165	121	38,1	42,9	18	83	15,9	48	17	21	52,8	70	SUC206-19	SP206	1,58
	1 1/4	SUCP206-20	165	121	38,1	42,9	18	83	15,9	48	17	21	52,8	70	SUC206-20	SP206	1,58
35		SUCP207	167	127	42,9	47,6	19	94	17,5	48	17	21	57,4	80	SUC207	SP207	1,95
	1 3/8	SUCP207-22	167	127	42,9	47,6	19	94	17,5	48	17	21	57,4	80	SUC207-22	SP207	1,95
	1 7/16	SUCP207-23	167	127	42,9	47,6	19	94	17,5	48	17	21	57,4	80	SUC207-23	SP207	1,95
40		SUCP208	184	136	49,2	49,2	19	100	19	54	17	23	66,8	88	SUC208	SP208	2,39
	1 1/2	SUCP208-24	184	136	49,2	49,2	19	100	19	54	17	23	66,8	88	SUC208-24	SP208	2,39
45		SUCP209	190	146	49,2	54	20	109	19	54	17	23	67,8	95	SUC209	SP209	2,72
	1 3/4	SUCP209-28	190	146	49,2	54	20	109	19	54	17	23	67,8	95	SUC209-28	SP209	2,72
50		SUCP210	206	159	51,6	57,2	22	114	19	60	20	25	75,6	100	SUC210	SP210	3,28
	1 15/16	SUCP210-31	206	159	51,6	57,2	22	114	19	60	20	25	75,6	100	SUC210-31	SP210	3,28
	2	SUCP211-32	219	171	55,6	63,5	23	126	22,2	60	20	25	75,2	110	SUC211-32	SP211	4,12
55		SUCP211	219	171	55,6	63,5	23	126	22,2	60	20	25	75,2	110	SUC211	SP211	4,12
	2 3/16	SUCP211-35	219	171	55,6	63,5	23	126	22,2	60	20	25	75,2	110	SUC211-35	SP211	4,12
60		SUCP212	241	184	65,1	69,8	25	138	25,4	70	20	25	87,8	120	SUC212	SP212	5,71
	2 7/16	SUCP212-39	241	184	65,1	69,8	25	138	25,4	70	20	25	87,8	120	SUC212-39	SP212	5,71

**Corpo del supporto
Cuscinetto**

**SP200 con ingrassatore
SES 200 con fissaggio tramite anello eccentrico**



aperto SCO
chiuso SCC

Diametro albero

metrico	pollici
12 - 60 mm	3/4 - 2

SESP200

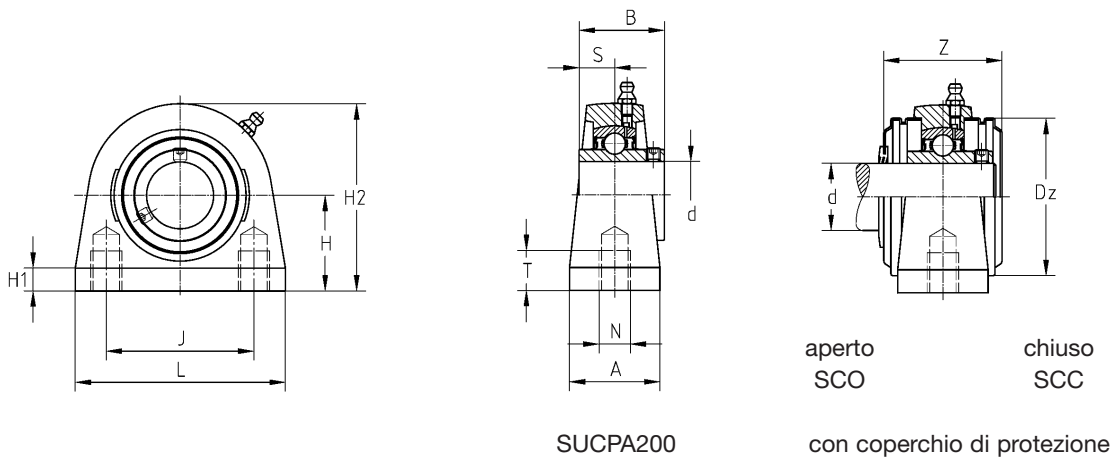
con coperchio di protezione

Diametro albero		Denominazione del supporto	Dimensioni principali [mm]													Cuscinetto	Corpo	Kg
d [mm]	d [pollici]		L	J	B	H	H1	H2	S	A	N	N1	Z _{max.}	Dz				
12		SESP201	126	95	28,6	30,2	15	63	6	38	13	19	45,6	46	SES201	SP203	0,80	
15		SESP202	126	95	28,6	30,2	15	63	6	38	13	19	45,6	46	SES202	SP203	0,79	
17		SESP203	126	95	28,6	30,2	15	63	6	38	13	19	45,6	46	SES203	SP203	0,77	
20		SESP204	126	95	31	33,3	15	65	7	38	13	19	45,6	54	SES204	SP204	0,83	
	3/4	SESP204-12	126	95	31	33,3	15	65	7	38	13	19	45,6	54	SES204-12	SP204	0,83	
25		SESP205	140	105	31	36,5	16	70	7,5	38	13	19	47,8	60	SES205	SP205	0,94	
	1	SESP205-16	140	105	31	36,5	16	70	7,5	38	13	19	47,8	60	SES205-16	SP205	0,94	
30		SESP206	165	121	35,7	42,9	18	83	8	48	17	21	52,8	70	SES206	SP206	1,57	
	1 3/16	SESP206-19	165	121	35,7	42,9	18	83	8	48	17	21	52,8	70	SES206-19	SP206	1,57	
	1 1/4	SESP206-20	165	121	35,7	42,9	18	83	8	48	17	21	52,8	70	SES206-20	SP206	1,57	
35		SESP207	167	127	38,9	47,6	19	94	8,5	48	17	21	57,4	80	SES207	SP207	1,98	
	1 3/8	SESP207-22	167	127	38,9	47,6	19	94	8,5	48	17	21	57,4	80	SES207-22	SP207	1,98	
	1 7/16	SESP207-23	167	127	38,9	47,6	19	94	8,5	48	17	21	57,4	80	SES207-23	SP207	1,98	
40		SESP208	184	136	43,7	49,2	19	100	9	54	17	23	66,8	88	SES208	SP208	2,40	
	1 1/2	SESP208-24	184	136	43,7	49,2	19	100	9	54	17	23	66,8	88	SES208-24	SP208	2,40	
45		SESP209	190	146	43,7	54	20	109	9,5	54	17	23	67,8	95	SES209	SP209	2,69	
	1 3/4	SESP209-28	190	146	43,7	54	20	109	9,5	54	17	23	67,8	95	SES209-28	SP209	2,69	
50		SESP210	206	159	43,7	57,2	22	114	10	60	20	25	75,6	100	SES210	SP210	3,26	
	1 15/16	SESP210-31	206	159	43,7	57,2	22	114	10	60	20	25	75,6	100	SES210-31	SP210	3,26	
	2	SESP211-32	219	171	48,4	63,5	23	126	10,5	60	20	25	75,2	110	SES211-32	SP211	4,08	
55		SESP211	219	171	48,4	63,5	23	126	10,5	60	20	25	75,2	110	SES211	SP211	4,08	
60		SESP212	241	184	53,1	69,8	25	138	11	70	20	25	87,8	120	SES212	SP212	5,58	

Supporti ritti con fori di fissaggio

Corpo
Cuscinetto

SPA 200 con ingrassatore
SUC 200 con viti di fissaggio



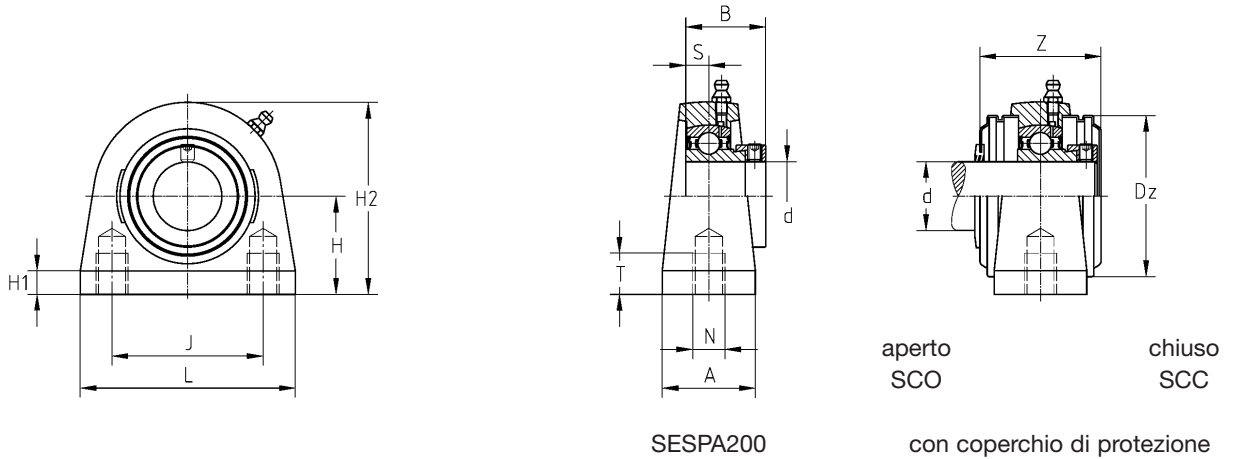
Diametro albero

metrico	pollici
12 - 50 mm	3/4 - 1 15/16

Diametro albero		Denominazione del supporto	Dimensioni principali [mm]													Cuscinetto	Corpo	Kg
d [mm]	d [pollici]		L	J	B	H	H1	H2	S	A	N	T	Z _{max}	Dz				
12		SUCPA201	73	50,8	31	33,3	11	65	12,7	38	M8	13	45,6	54	SUC201	SPA204	0,73	
15		SUCPA202	73	50,8	31	33,3	11	65	12,7	38	M8	13	45,6	54	SUC202	SPA204	0,71	
17		SUCPA203	73	50,8	31	33,3	11	65	12,7	38	M8	13	45,6	54	SUC203	SPA204	0,70	
20		SUCPA204	73	50,8	31	33,3	11	65	12,7	38	M8	13	45,6	54	SUC204	SPA204	0,68	
	3/4	SUCPA204-12	73	50,8	31	33,3	11	65	12,7	38	M8	13	45,6	54	SUC204-12	SPA204	0,68	
25		SUCPA205	76	50,8	34,1	36,5	11	71	14,3	38	M10	13	47,8	60	SUC205	SPA205	0,78	
	1	SUCPA205-16	76	50,8	34,1	36,5	11	71	14,3	38	M10	13	47,8	60	SUC205-16	SPA205	0,78	
30		SUCPA206	102	76,2	38,1	42,9	12	86	15,9	38	M10	16	52,8	70	SUC206	SPA206	1,30	
	1 3/16	SUCPA206-19	102	76,2	38,1	42,9	12	86	15,9	38	M10	16	52,8	70	SUC206-19	SPA206	1,30	
	1 1/4	SUCPA206-20	102	76,2	38,1	42,9	12	86	15,9	38	M10	16	52,8	70	SUC206-20	SPA206	1,30	
35		SUCPA207	108	82,6	42,9	47,6	12	95	17,5	48	M10	19	57,4	80	SUC207	SPA207	1,72	
	1 3/8	SUCPA207-22	108	82,6	42,9	47,6	12	95	17,5	48	M10	19	57,4	80	SUC207-22	SPA207	1,72	
	1 7/16	SUCPA207-23	108	82,6	42,9	47,6	12	95	17,5	48	M10	19	57,4	80	SUC207-23	SPA207	1,72	
40		SUCPA208	117	89	49,2	49,2	13	100	19	48	M12	19	66,8	88	SUC208	SPA208	1,91	
	1 1/2	SUCPA208-24	117	89	49,2	49,2	13	100	19	48	M12	19	66,8	88	SUC208-24	SPA208	1,91	
45		SUCPA209	127	95,3	49,2	54	13	108	19	51	M12	19	67,8	95	SUC209	SPA209	2,33	
	1 3/4	SUCPA209-28	127	95,3	49,2	54	13	108	19	51	M12	19	67,8	95	SUC209-28	SPA209	2,33	
50		SUCPA210	140	101,6	51,6	57,2	13	117	19	51	M16	19	75,6	100	SUC210	SPA210	2,83	
	1 15/16	SUCPA210-31	140	101,6	51,6	57,2	13	117	19	51	M16	19	75,6	100	SUC210-31	SPA210	2,83	

**Corpo
Cuscinetto**

**SPA 200 con ingrassatore
SES 200 con fissaggio tramite anello eccentrico**



Diametro albero

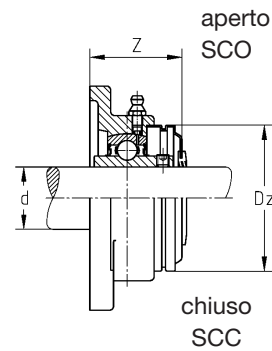
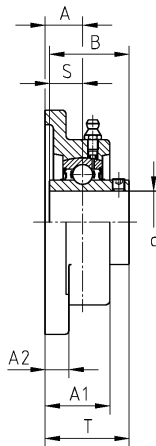
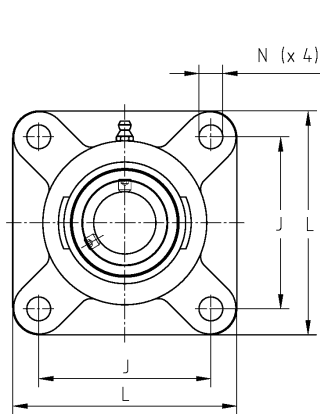
metrico	pollici
12 - 50 mm	3/4 - 1 15/16

Diametro albero		Denominazione del supporto	Dimensioni principali [mm]													Cuscinetto	Corpo	Kg
d [mm]	d [pollici]		L	J	B	H	H1	H2	S	A	N	T	Z _{max}	Dz				
12		SESPA201	73	50,8	28,6	30,2	11	62	6	38	M8	13	45,6	54	SES201	SPA204	0,65	
15		SESPA202	73	50,8	28,6	30,2	11	62	6	38	M8	13	45,6	54	SES202	SPA204	0,64	
17		SESPA203	73	50,8	28,6	30,2	11	62	6	38	M8	13	45,6	54	SES203	SPA204	0,63	
20		SESPA204	73	50,8	31	33,3	11	65	7	38	M8	13	45,6	54	SES204	SPA204	0,69	
	3/4	SESPA204-12	73	50,8	31	33,3	11	65	7	38	M8	13	45,6	54	SES204-12	SPA204	0,69	
25		SESPA205	76	50,8	31	36,5	11	71	7,5	38	M10	13	47,8	60	SES205	SPA205	0,78	
	1	SESPA205-16	76	50,8	31	36,5	11	71	7,5	38	M10	13	47,8	60	SES205-16	SPA205	0,78	
30		SESPA206	102	76,2	35,7	42,9	12	86	8	38	M10	16	52,8	70	SES206	SPA206	1,30	
	1 3/16	SESPA206-19	102	76,2	35,7	42,9	12	86	8	38	M10	16	52,8	70	SES206-19	SPA206	1,30	
	1 1/4	SESPA206-20	102	76,2	35,7	42,9	12	86	8	38	M10	16	52,8	70	SES206-20	SPA206	1,30	
35		SESPA207	108	82,6	38,9	47,6	12	95	8,5	48	M10	19	57,4	80	SES207	SPA207	1,75	
	1 3/8	SESPA207-22	108	82,6	38,9	47,6	12	95	8,5	48	M10	19	57,4	80	SES207-22	SPA207	1,75	
	1 7/16	SESPA207-23	108	82,6	38,9	47,6	12	95	8,5	48	M10	19	57,4	80	SES207-23	SPA207	1,75	
40		SESPA208	117	89	43,7	49,2	13	100	9	48	M12	19	66,8	88	SES208	SPA208	1,92	
	1 1/2	SESPA208-24	117	89	43,7	49,2	13	100	9	48	M12	19	66,8	88	SES208-24	SPA208	1,92	
45		SESPA209	127	95,3	43,7	54	13	108	9,5	51	M12	19	67,8	95	SES209	SPA209	2,30	
	1 3/4	SESPA209-28	127	95,3	43,7	54	13	108	9,5	51	M12	19	67,8	95	SES209-28	SPA209	2,30	
50		SESPA210	140	101,6	43,7	57,2	13	117	10	51	M16	19	75,6	100	SES210	SPA210	2,81	
	1 15/16	SESPA210-31	140	101,6	43,7	57,2	13	117	10	51	M16	19	75,6	100	SES210-31	SPA210	2,81	

Supporti flangiati a 4 fori

Supporto flangiato a 4 fori
Cuscinetto

SF 200 con ingrassatore
SUC 200 con viti di fissaggio



con coperchio
di protezione

Diametro albero

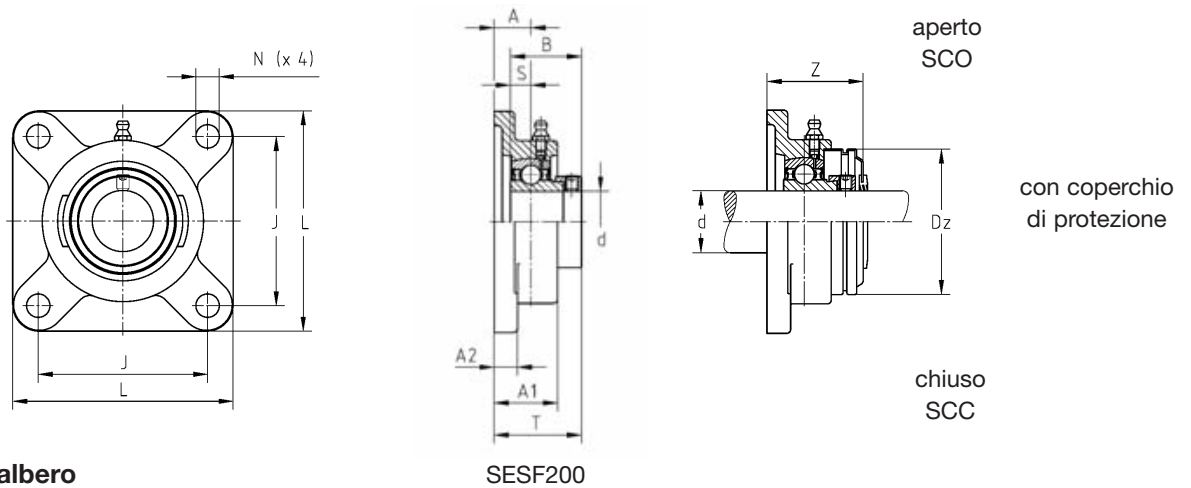
metrico	pollici
12 - 60 mm	3/4 - 2 7/16

SUCF200

Diametro albero		Denominazione del supporto	Dimensioni principali [mm]											Cuscinetto	Corpo	Kg
d [mm]	d [pollici]		L	J	B	A	A1	A2	S	T	N	Z _{max}	Dz			
12		SUCF201	86	64	31	15	25,5	12	12,7	33,3	12	37,8	54	SUC201	SF204	0,66
15		SUCF202	86	64	31	15	25,5	12	12,7	33,3	12	37,8	54	SUC202	SF204	0,64
17		SUCF203	86	64	31	15	25,5	12	12,7	33,3	12	37,8	54	SUC203	SF204	0,63
20		SUCF204	86	64	31	15	25,5	12	12,7	33,3	12	37,8	54	SUC204	SF204	0,61
	3/4	SUCF204-12	86	64	31	15	25,5	12	12,7	33,3	12	37,8	54	SUC204-12	SF204	0,61
25		SUCF205	95	70	34,1	16	27	14	14,3	35,8	12	39,9	60	SUC205	SF205	0,82
	1	SUCF205-16	95	70	34,1	16	27	14	14,3	35,8	12	39,9	60	SUC205-16	SF205	0,82
30		SUCF206	108	83	38,1	18	30,5	14	15,9	40,2	12	44,4	70	SUC206	SF206	1,13
	1 3/16	SUCF206-19	108	83	38,1	18	30,5	14	15,9	40,2	12	44,4	70	SUC206-19	SF206	1,13
	1 1/4	SUCF206-20	108	83	38,1	18	30,5	14	15,9	40,2	12	44,4	70	SUC206-20	SF206	1,13
35		SUCF207	116	92	42,9	19	33,5	14,5	17,5	44,4	14	48,2	80	SUC207	SF207	1,41
	1 3/8	SUCF207-22	116	92	42,9	19	33,5	14,5	17,5	44,4	14	48,2	80	SUC207-22	SF207	1,41
	1 7/16	SUCF207-23	116	92	42,9	19	33,5	14,5	17,5	44,4	14	48,2	80	SUC207-23	SF207	1,41
40		SUCF208	130	102	49,2	21	36	14,5	19	51,2	16	54,4	88	SUC208	SF208	1,89
	1 1/2	SUCF208-24	130	102	49,2	21	36	14,5	19	51,2	16	54,4	88	SUC208-24	SF208	1,89
45		SUCF209	137	105	49,2	22	38	15,5	19	52,2	16	55,9	95	SUC209	SF209	2,32
	1 3/4	SUCF209-28	137	105	49,2	22	38	15,5	19	52,2	16	55,9	95	SUC209-28	SF209	2,32
50		SUCF210	143	111	51,6	22	40	15	19	54,6	16	59,8	100	SUC210	SF210	2,65
	1 15/16	SUCF210-31	143	111	51,6	22	40	15	19	54,6	16	59,8	100	SUC210-31	SF210	2,65
	2	SUCF211-32	162	130	55,6	25	44	20	22,2	58,4	19	62,6	110	SUC211-32	SF211	4,06
55		SUCF211	162	130	55,6	25	44	20	22,2	58,4	19	62,6	110	SUC211	SF211	4,06
	2 3/16	SUCF211-35	162	130	55,6	25	44	20	22,2	58,4	19	62,6	110	SUC211-35	SF211	4,06
60		SUCF212	175	143	65,1	29	48	20	25,4	68,7	19	72,9	120	SUC212	SF212	5,48
	2 7/16	SUCF212-39	175	143	65,1	29	48	20	25,4	68,7	19	72,9	120	SUC212-39	SF212	5,48

**Supporto flangiato a 4 fori
Cuscinetto**

**SF 200 con ingrassatore
SES 200 con fissaggio tramite anello eccentrico**



Diametro albero

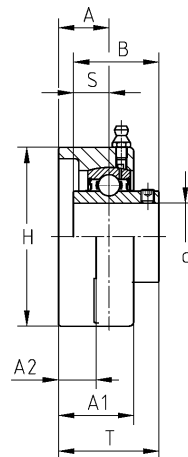
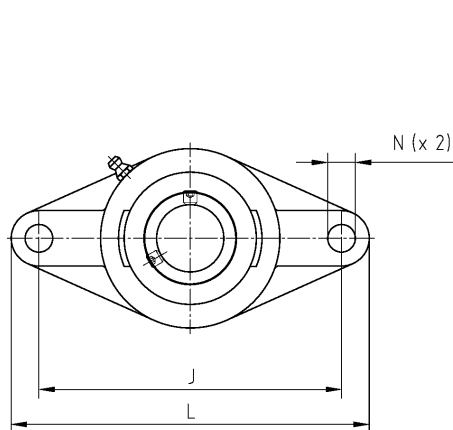
metrico	pollici
12 - 60 mm	3/4 - 2 7/16

Diametro albero		Denominazione del supporto	Dimensioni principali [mm]											Cuscinetto	Corpo	Kg
d [mm]	d [pollici]		L	J	B	A	A1	A2	S	T	N	Z _{max}	Dz			
12		SESF201	86	64	28,6	15	25,5	12	6	37,6	12	37,8	46	SES201	SF204	0,59
15		SESF202	86	64	28,6	15	25,5	12	6	37,6	12	37,8	46	SES202	SF204	0,57
17		SESF203	86	64	28,6	15	25,5	12	6	37,6	12	37,8	46	SES203	SF204	0,56
20		SESF204	86	64	31	15	25,5	12	7	39	12	37,8	54	SES204	SF204	0,62
	3/4	SESF204-12	86	64	31	15	25,5	12	7	39	12	37,8	54	SES204-12	SF204	0,62
25		SESF205	95	70	31	16	27	14	7,5	39,5	12	39,9	60	SES205	SF205	0,82
	1	SESF205-16	95	70	31	16	27	14	7,5	39,5	12	39,9	60	SES205-16	SF205	0,82
30		SESF206	108	83	35,7	18	30,5	14	8	45,7	12	44,4	70	SES206	SF206	1,13
	1 3/16	SESF206-19	108	83	35,7	18	30,5	14	8	45,7	12	44,4	70	SES206-19	SF206	1,13
	1 1/4	SESF206-20	108	83	35,7	18	30,5	14	8	45,7	12	44,4	70	SES206-20	SF206	1,13
35		SESF207	116	92	38,9	19	33,5	14,5	8,5	49,4	14	48,2	80	SES207	SF207	1,44
	1 3/8	SESF207-22	116	92	38,9	19	33,5	14,5	8,5	49,4	14	48,2	80	SES207-22	SF207	1,44
	1 7/16	SESF207-23	116	92	38,9	19	33,5	14,5	8,5	49,4	14	48,2	80	SES207-23	SF207	1,44
40		SESF208	130	102	43,7	21	36	14,5	9	55,7	16	54,4	88	SES208	SF208	1,90
	1 1/2	SESF208-24	130	102	43,7	21	36	14,5	9	55,7	16	54,4	88	SES208-24	SF208	1,90
45		SESF209	137	105	43,7	22	38	15,5	9,5	56,2	16	55,9	95	SES209	SF209	2,29
	1 3/4	SESF209-28	137	105	43,7	22	38	15,5	9,5	56,2	16	55,9	95	SES209-28	SF209	2,29
50		SESF210	143	111	43,7	22	40	15	10	55,7	16	59,8	100	SES210	SF210	2,62
	1 15/16	SESF210-31	143	111	43,7	22	40	15	10	55,7	16	59,8	100	SES210-31	SF210	2,62
	2	SESF211-32	162	130	48,4	25	44	20	10,5	62,9	19	62,6	110	SES211-32	SF211	4,03
55		SESF211	162	130	48,4	25	44	20	10,5	62,9	19	62,6	110	SES211	SF211	4,03
60		SESF212	175	143	53,1	29	48	20	11	71,1	19	72,9	120	SES212	SF212	5,35

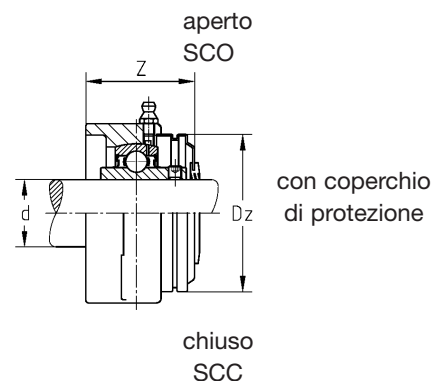
Supporti flangiati a 2 fori

Supporto flangiato a 2 fori
Cuscinetto

SFL 200 con ingrassatore
SUC 200 con viti di fissaggio



SUCFL200



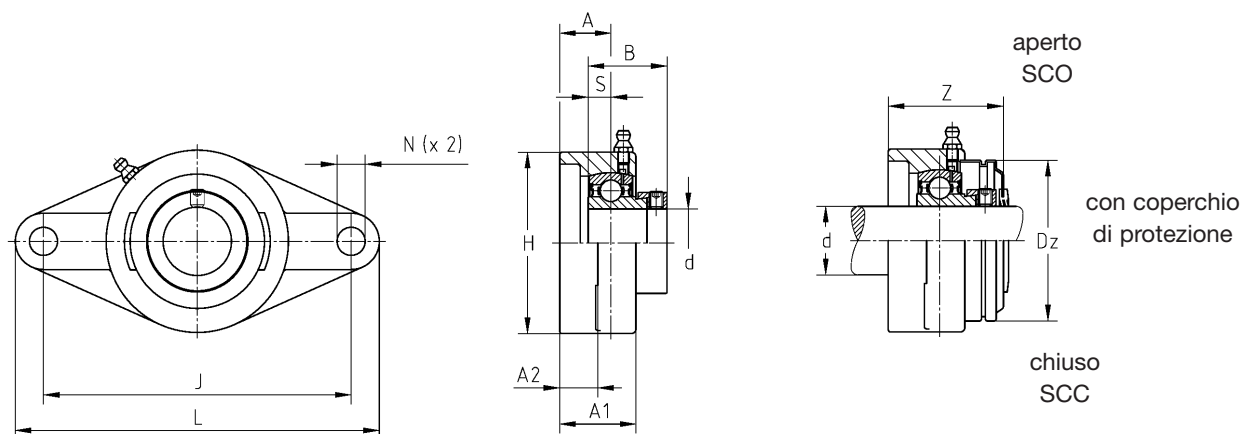
Diametro albero

metrico	pollici
12 - 50 mm	3/4 - 1 15/16

Diametro albero		Denominazione del supporto	Dimensioni principali [mm]													Cuscinetto	Corpo	Kg
d [mm]	d [pollici]		L	J	H	B	A	A1	A2	S	T	N	Z _{max}	Dz				
12		SUCFL201	112	90	60	31	15	25,5	12	12,7	33,3	12	37,8	46	SUC201	SFL204	0,52	
15		SUCFL202	112	90	60	31	15	25,5	12	12,7	33,3	12	37,8	46	SUC202	SFL204	0,51	
17		SUCFL203	112	90	60	31	15	25,5	12	12,7	33,3	12	37,8	46	SUC203	SFL204	0,49	
20		SUCFL204	112	90	60	31	15	25,5	12	12,7	33,3	12	37,8	54	SUC204	SFL204	0,47	
	3/4	SUCFL204-12	112	90	60	31	15	25,5	12	12,7	33,3	12	37,8	54	SUC204-12	SFL204	0,47	
25		SUCFL205	125	99	68	34,1	16	27	13	14,3	35,8	16	39,9	60	SUC205	SFL205	0,60	
	1	SUCFL205-16	125	99	68	34,1	16	27	13	14,3	35,8	16	39,9	60	SUC205-16	SFL205	0,60	
30		SUCFL206	141	117	80	38,1	18	31	13	15,9	40,2	16	44,4	70	SUC206	SFL206	0,89	
	1 3/16	SUCFL206-19	141	117	80	38,1	18	31	13	15,9	40,2	16	44,4	70	SUC206-19	SFL206	0,89	
	1 1/4	SUCFL206-20	141	117	80	38,1	18	31	13	15,9	40,2	16	44,4	70	SUC206-20	SFL206	0,89	
35		SUCFL207	156	130	90	42,9	19	33	15	17,5	44,4	16	47,7	80	SUC207	SFL207	1,18	
	1 3/8	SUCFL207-22	156	130	90	42,9	19	33	15	17,5	44,4	16	47,7	80	SUC207-22	SFL207	1,18	
	1 7/16	SUCFL207-23	156	130	90	42,9	19	33	15	17,5	44,4	16	47,7	80	SUC207-23	SFL207	1,18	
40		SUCFL208	172	144	100	49,2	21	36	15	19	51,2	16	54,4	88	SUC208	SFL208	1,53	
	1 1/2	SUCFL208-24	172	144	100	49,2	21	36	15	19	51,2	16	54,4	88	SUC208-24	SFL208	1,53	
45		SUCFL209	180	148	108	49,2	22	38	15	19	52,2	19	55,9	95	SUC209	SFL209	1,81	
	1 3/4	SUCFL209-28	180	148	108	49,2	22	38	15	19	52,2	19	55,9	95	SUC209-28	SFL209	1,81	
50		SUCFL210	190	157	115	51,6	22	39	16	19	54,6	19	59,8	100	SUC210	SFL210	2,17	
	1 15/16	SUCFL210-31	190	157	115	51,6	22	39	16	19	54,6	19	59,8	100	SUC210-31	SFL210	2,17	

**Supporto flangiato a 2 fori
Cuscinetto**

**SFL 200 con ingrassatore
SES 200 con fissaggio tramite anello eccentrico**



SESFL200

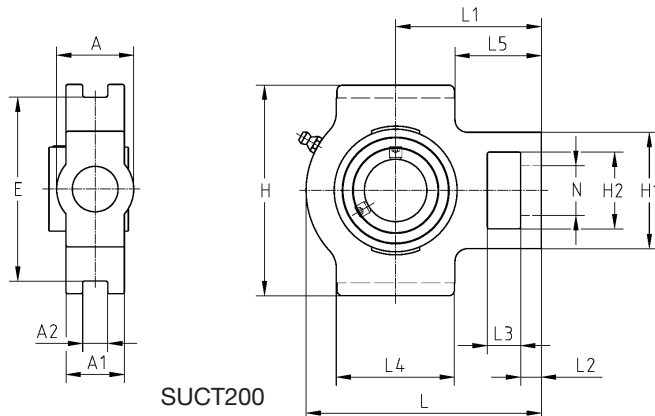
Diametro albero

metrico	pollici
12 - 50 mm	3/4 - 1 15/16

Diametro albero		Denominazione del supporto	Dimensioni principali [mm]													Cuscinetto	Corpo	Kg
d [mm]	d [pollici]		L	J	H	B	A	A1	A2	S	T	N	Z _{max}	Dz				
12		SESFL201	112	90	60	28,6	15	25,5	12	6	37,6	12	37,8	46	SES201	SFL204	0,45	
15		SESFL202	112	90	60	28,6	15	25,5	12	6	37,6	12	37,8	46	SES202	SFL204	0,44	
17		SESFL203	112	90	60	28,6	15	25,5	12	6	37,6	12	37,8	46	SES203	SFL204	0,42	
20		SESFL204	112	90	60	31	15	25,5	12	7	39	12	37,8	54	SES204	SFL204	0,48	
	3/4	SESFL204-12	112	90	60	31	15	25,5	12	7	39	12	37,8	54	SES204-12	SFL204	0,48	
25		SESFL205	125	99	68	31	16	27	13	7,5	39,5	16	39,9	60	SES205	SFL205	0,60	
	1	SESFL205-16	125	99	68	31	16	27	13	7,5	39,5	16	39,9	60	SES205-16	SFL205	0,60	
30		SESFL206	141	117	80	35,7	18	31	13	8	45,7	16	44,4	70	SES206	SFL206	0,88	
	1 3/16	SESFL206-19	141	117	80	35,7	18	31	13	8	45,7	16	44,4	70	SES206-19	SFL206	0,88	
	1 1/4	SESFL206-20	141	117	80	35,7	18	31	13	8	45,7	16	44,4	70	SES206-20	SFL206	0,88	
35		SESFL207	156	130	90	38,9	19	33	15	8,5	49,4	16	47,7	80	SES207	SFL207	1,21	
	1 3/8	SESFL207-22	156	130	90	38,9	19	33	15	8,5	49,4	16	47,7	80	SES207-22	SFL207	1,21	
	1 7/16	SESFL207-23	156	130	90	38,9	19	33	15	8,5	49,4	16	47,7	80	SES207-23	SFL207	1,21	
40		SESFL208	172	144	100	43,7	21	36	15	9	55,7	16	54,4	88	SES208	SFL208	1,54	
	1 1/2	SESFL208-24	172	144	100	43,7	21	36	15	9	55,7	16	54,4	88	SES208-24	SFL208	1,54	
45		SESFL209	180	148	108	43,7	22	38	15	9,5	56,2	19	55,9	95	SES209	SFL209	1,79	
	1 3/4	SESFL209-28	180	148	108	43,7	22	38	15	9,5	56,2	19	55,9	95	SES209-28	SFL209	1,79	
50		SESFL210	190	157	115	43,7	22	39	16	10	55,7	19	59,8	100	SES210	SFL210	2,15	
	1 15/16	SESFL210-31	190	157	115	43,7	22	39	16	10	55,7	19	59,8	100	SES210-31	SFL210	2,15	

Corpo
Cuscinetto

ST 200 con ingrassatore
SUC 200 con viti di fissaggio



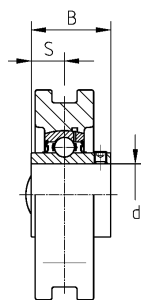
Diametro albero

metrico	pollici
12 - 50 mm	3/4 - 1 15/16

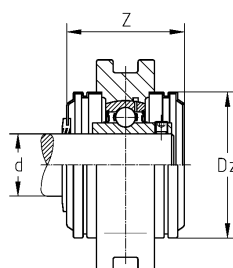
Diametro albero Denominazione del supporto

Dimensioni principali [mm]

d [mm]	d [pollici]		L	H	A	B	A1	A2	E	S	L1	L2
12		SUCT201	94	89	32	31	21	12 ^{+0,2}	76 _{-0,5}	12,7	61	10
15		SUCT202	94	89	32	31	21	12 ^{+0,2}	76 _{-0,5}	12,7	61	10
17		SUCT203	94	89	32	31	21	12 ^{+0,2}	76 _{-0,5}	12,7	61	10
20		SUCT204	94	89	32	31	21	12 ^{+0,2}	76 _{-0,5}	12,7	61	10
	3/4	SUCT204-12	94	89	32	31	21	12 ^{+0,2}	76 _{-0,5}	12,7	61	10
25		SUCT205	97	89	32	34,1	24	12 ^{+0,2}	76 _{-0,5}	14,3	62	10
	1	SUCT205-16	97	89	32	34,1	24	12 ^{+0,2}	76 _{-0,5}	14,3	62	10
30		SUCT206	113	102	37	38,1	28	12 ^{+0,2}	89 _{-0,5}	15,9	70	10
	1 3/16	SUCT206-19	113	102	37	38,1	28	12 ^{+0,2}	89 _{-0,5}	15,9	70	10
	1 1/4	SUCT206-20	113	102	37	38,1	28	12 ^{+0,2}	89 _{-0,5}	15,9	70	10
35		SUCT207	129	102	37	42,9	30	12 ^{+0,2}	89 _{-0,5}	17,5	78	13
	1 3/8	SUCT207-22	129	102	37	42,9	30	12 ^{+0,2}	89 _{-0,5}	17,5	78	13
	1 7/16	SUCT207-23	129	102	37	42,9	30	12 ^{+0,2}	89 _{-0,5}	17,5	78	13
40		SUCT208	144	114	49	49,2	33	16 ^{+0,2}	102 _{-0,5}	19	88	16
	1 1/2	SUCT208-24	144	114	49	49,2	33	16 ^{+0,2}	102 _{-0,5}	19	88	16
45		SUCT209	144	117	49	49,2	35	16 ^{+0,2}	102 _{-0,5}	19	87	16
	1 3/4	SUCT209-28	144	117	49	49,2	35	16 ^{+0,2}	102 _{-0,5}	19	87	16
50		SUCT210	149	117	49	51,6	37	16 ^{+0,2}	102 _{-0,5}	19	90	16
	1 15/16	SUCT210-31	149	117	49	51,6	37	16 ^{+0,2}	102 _{-0,5}	19	90	16



SUCT200

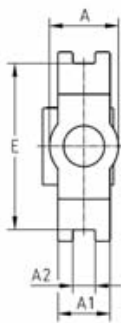


aperto
SCO
con coperchio di protezione
chiuso
SCC

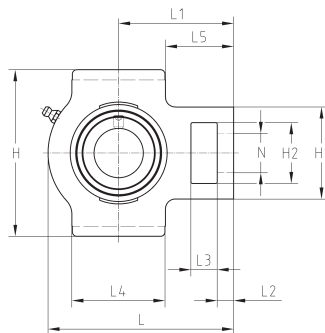
								Cuscinetto	Corpo	Kg
L3	L4	L5	N	H1	H2	Z _{max.}	Dz			
16	51	35,5	19	51	32	45,6	54	SUC201	ST204	0,84
16	51	35,5	19	51	32	45,6	54	SUC202	ST204	0,83
16	51	35,5	19	51	32	45,6	54	SUC203	ST204	0,81
16	51	35,5	19	51	32	45,6	54	SUC204	ST204	0,79
16	51	35,5	19	51	32	45,6	54	SUC204-12	ST204	0,79
16	51	36,5	19	51	32	47,8	60	SUC205	ST205	0,88
16	51	36,5	19	51	32	47,8	60	SUC205-16	ST205	0,88
16	57	41,5	22	56	37	52,8	70	SUC206	ST206	1,36
16	57	41,5	22	56	37	52,8	70	SUC206-19	ST206	1,36
16	57	41,5	22	56	37	52,8	70	SUC206-20	ST206	1,36
16	64	46	22	64	37	57,4	80	SUC207	ST207	1,72
16	64	46	22	64	37	57,4	80	SUC207-22	ST207	1,72
16	64	46	22	64	37	57,4	80	SUC207-23	ST207	1,72
19	83	46,5	29	83	49	66,8	88	SUC208	ST208	2,54
19	83	46,5	29	83	49	66,8	88	SUC208-24	ST208	2,54
19	83	45,5	29	83	49	67,8	95	SUC209	ST209	2,53
19	83	45,5	29	83	49	67,8	95	SUC209-28	ST209	2,53
19	86	47	29	83	49	75,6	100	SUC210	ST210	2,68
19	86	47	29	83	49	75,6	100	SUC210-31	ST210	2,68

Corpo
Cuscinetto

ST 200 con ingrassatore
SES 200 con fissaggio tramite anello eccentrico



SEST200



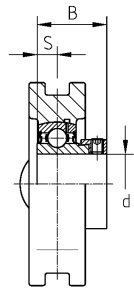
Diametro albero

métrico	pollici
12 - 50 mm	3/4 - 1 15/16

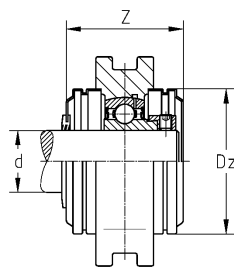
Diametro albero
Denominazione del supporto

Dimensioni principali [mm]

d [mm]	d [pollici]		L	H	A	B	A1	A2	E	S	L1	L2
12		SEST201	94	89	32	28,6	21	12 ^{+0,2}	76 _{-0,5}	6	61	10
15		SEST202	94	89	32	28,6	21	12 ^{+0,2}	76 _{-0,5}	6	61	10
17		SEST203	94	89	32	28,6	21	12 ^{+0,2}	76 _{-0,5}	6	61	10
20		SEST204	94	89	32	31	21	12 ^{+0,2}	76 _{-0,5}	7	61	10
	3/4	SEST204-12	94	89	32	31	21	12 ^{+0,2}	76 _{-0,5}	7	61	10
25		SEST205	97	89	32	31	24	12 ^{+0,2}	76 _{-0,5}	7,5	62	10
	1	SEST205-16	97	89	32	31	24	12 ^{+0,2}	76 _{-0,5}	7,5	62	10
30		SEST206	113	102	37	35,7	28	12 ^{+0,2}	89 _{-0,5}	8	70	10
	1 3/16	SEST206-19	113	102	37	35,7	28	12 ^{+0,2}	89 _{-0,5}	8	70	10
	1 1/4	SEST206-20	113	102	37	35,7	28	12 ^{+0,2}	89 _{-0,5}	8	70	10
35		SEST207	129	102	37	38,9	30	12 ^{+0,2}	89 _{-0,5}	8,5	78	13
	1 3/8	SEST207-22	129	102	37	38,9	30	12 ^{+0,2}	89 _{-0,5}	8,5	78	13
	1 7/16	SEST207-23	129	102	37	38,9	30	12 ^{+0,2}	89 _{-0,5}	8,5	78	13
40		SEST208	144	114	49	43,7	33	16 ^{+0,2}	102 _{-0,5}	9	88	16
	1 1/2	SEST208-24	144	114	49	43,7	33	16 ^{+0,2}	102 _{-0,5}	9	88	16
45		SEST209	144	117	49	43,7	35	16 ^{+0,2}	102 _{-0,5}	9,5	87	16
	1 3/4	SEST209-28	144	117	49	43,7	35	16 ^{+0,2}	102 _{-0,5}	9,5	87	16
50		SEST210	149	117	49	43,7	37	16 ^{+0,2}	102 _{-0,5}	10	90	16
	1 15/16	SEST210-31	149	117	49	43,7	37	16 ^{+0,2}	102 _{-0,5}	10	90	16



SEST200



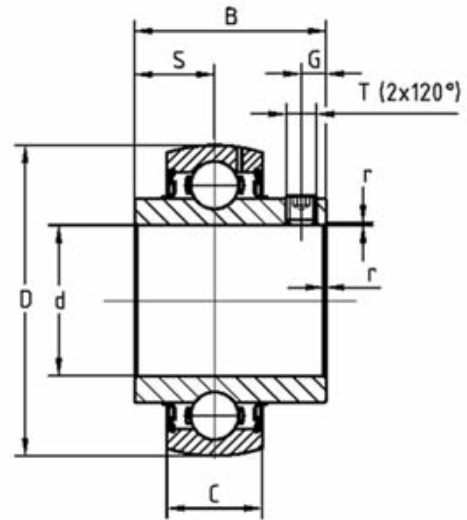
aperto
SCO
con coperchio di protezione

chiuso
SCC

								Cuscinetto	Corpo	Kg
L3	L4	L5	N	H1	H2	Z _{max}	Dz			
16	51	35,5	19	51	32	45,6	54	SES201	ST204	0,77
16	51	35,5	19	51	32	45,6	54	SES202	ST204	0,76
16	51	35,5	19	51	32	45,6	54	SES203	ST204	0,74
16	51	35,5	19	51	32	45,6	54	SES204	ST204	0,80
16	51	35,5	19	51	32	45,6	54	SES204-12	ST204	0,80
16	51	36,5	19	51	32	47,8	60	SES205	ST205	0,88
16	51	36,5	19	51	32	47,8	60	SES205-16	ST205	0,88
16	57	41,5	22	56	37	52,8	70	SES206	ST206	1,36
16	57	41,5	22	56	37	52,8	70	SES206-19	ST206	1,36
16	57	41,5	22	56	37	52,8	70	SES206-20	ST206	1,36
16	64	46	22	64	37	57,4	80	SES207	ST207	1,75
16	64	46	22	64	37	57,4	80	SES207-22	ST207	1,75
16	64	46	22	64	37	57,4	80	SES207-23	ST207	1,75
19	83	46,5	29	83	49	66,8	88	SES208	ST208	2,55
19	83	46,5	29	83	49	66,8	88	SES208-24	ST208	2,55
19	83	45,5	29	83	49	67,8	95	SES209	ST209	2,50
19	83	45,5	29	83	49	67,8	95	SES209-28	ST209	2,50
19	86	47	29	83	49	75,6	100	SES210	ST210	2,66
19	86	47	29	83	49	75,6	100	SES210-31	ST210	2,66

Cuscinetti per supporti con viti di fissaggio - SUC200

Realizzazione standard con 2 viti di fissaggio e fori di lubrificazione nell'anello esterno



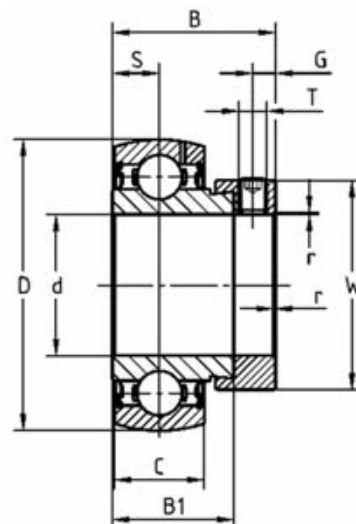
Diametro albero

metrico	pollici
12 - 60 mm	3/4 - 2 7/16

Diametro albero		Denominazione del supporto	Dimensioni principali [mm]							Capacità [N]		Kg
d [mm]	d [pollici]		D	B	S	r _{min}	C	T	G	C _r [dyn]	C _{or} [stat]	
12		SUC201	47	31	12,7	0,5	17	M6x1	5	10100	6800	0,21
15		SUC202	47	31	12,7	0,5	17	M6x1	5	10100	6800	0,19
17		SUC203	47	31	12,7	0,5	17	M6x1	5	10100	6800	0,18
20		SUC204	47	31	12,7	0,5	17	M6x1	5	10100	6800	0,16
	3/4	SUC204-12	47	31	12,7	0,5	17	M6x1	5	10100	6800	0,16
25		SUC205	52	34,1	14,3	0,5	17	M6x1	5	11000	8000	0,20
	1	SUC205-16	52	34,1	14,3	0,5	17	M6x1	5	11000	8000	0,20
30		SUC206	62	38,1	15,9	0,5	19	M6x1	5	15300	11500	0,32
	1 3/16	SUC206-19	62	38,1	15,9	0,5	19	M6x1	5	15300	11500	0,32
	1 1/4	SUC206-20	62	38,1	15,9	0,5	19	M6x1	5	15300	11500	0,32
35		SUC207	72	42,9	17,5	1	20	M8x1	6	20100	15600	0,47
	1 3/8	SUC207-22	72	42,9	17,5	1	20	M8x1	6	20100	15600	0,47
	1 7/16	SUC207-23	72	42,9	17,5	1	20	M8x1	6	20100	15600	0,47
40		SUC208	80	49,2	19	1	21	M8x1	8	22800	18200	0,63
	1 1/2	SUC208-24	80	49,2	19	1	21	M8x1	8	22800	18200	0,63
45		SUC209	85	49,2	19	1	22	M10x1,25	8	25700	20800	0,69
	1 3/4	SUC209-28	85	49,2	19	1	22	M10x1,25	8	25700	20800	0,69
50		SUC210	90	51,6	19	1	24	M10x1,25	10	27500	23700	0,77
	1 15/16	SUC210-31	90	51,6	19	1	24	M10x1,25	10	27500	23700	0,77
	2	SUC211-32	100	55,6	22,2	1	25	M10x1,25	10	34000	25500	1,06
55		SUC211	100	55,6	22,2	1	25	M10x1,25	10	34000	25500	1,06
	2 3/16	SUC211-35	100	55,6	22,2	1	25	M10x1,25	10	34000	25500	1,06
60		SUC212	110	65,1	25,4	1	27	M10x1,25	10	41000	31500	1,47
	2 7/16	SUC212-39	110	65,1	25,4	1	27	M10x1,25	10	41000	31500	1,47

Cuscinetti per supporti con fissaggio tramite anello eccentrico - SES200

Realizzazione standard con fissaggio tramite anello eccentrico e fori di lubrificazione nell'anello esterno



Diametro albero

metrico	pollici
12 - 60 mm	3/4 - 2

Diametro albero		Denominazione del supporto	Dimensioni principali [mm]										Capacità [N]		Kg
d [mm]	d [pollici]		D	B	S	r _{min}	C	T	G	B1	W	C _r [dyn]	C _{or} [stat]		
12		SES201	40	28,6	6	0,5	12	M6x1	5	19,1	28,6	7800	4500	0,14	
15		SES202	40	28,6	6	0,5	12	M6x1	5	19,1	28,6	7800	4500	0,12	
17		SES203	40	28,6	6	0,5	12	M6x1	5	19,1	28,6	7800	4500	0,11	
20		SES204	47	31	7	0,5	14	M6x1	5	21,5	33,3	10100	6800	0,17	
	3/4	SES204-12	47	31	7	0,5	14	M6x1	5	21,5	33,3	10100	6800	0,17	
25		SES205	52	31	7,5	0,5	15	M6x1	5	21,5	38,1	11000	8000	0,20	
	1	SES205-16	52	31	7,5	0,5	15	M6x1	5	21,5	38,1	11000	8000	0,20	
30		SES206	62	35,7	8	0,5	16	M8x1	6	23,8	44,5	15300	11500	0,32	
	1 3/16	SES206-19	62	35,7	8	0,5	16	M8x1	6	23,8	44,5	15300	11500	0,32	
	1 1/4	SES206-20	62	35,7	8	0,5	16	M8x1	6	23,8	44,5	15300	11500	0,32	
35		SES207	72	38,9	8,5	1	17	M8x1	6,5	25,4	55,6	20100	15600	0,51	
	1 3/8	SES207-22	72	38,9	8,5	1	17	M8x1	6,5	25,4	55,6	20100	15600	0,51	
	1 7/16	SES207-23	72	38,9	8,5	1	17	M8x1	6,5	25,4	55,6	20100	15600	0,51	
40		SES208	80	43,7	9	1	18	M8x1	6,5	30,2	60,3	22800	18200	0,64	
	1 1/2	SES208-24	80	43,7	9	1	18	M8x1	6,5	30,2	60,3	22800	18200	0,64	
45		SES209	85	43,7	9,5	1	19	M8x1	6,5	30,2	63,5	25700	20800	0,67	
	1 3/4	SES209-28	85	43,7	9,5	1	19	M8x1	6,5	30,2	63,5	25700	20800	0,67	
50		SES210	90	43,7	10	1	20	M8x1	6,5	30,2	69,9	27500	23700	0,75	
	1 15/16	SES210-31	90	43,7	10	1	20	M8x1	6,5	30,2	69,9	27500	23700	0,75	
	2	SES211-32	100	48,4	10,5	1	21	M10x1,25	8	32,5	76,2	34000	25500	1,03	
55		SES211	100	48,4	10,5	1	21	M10x1,25	8	32,5	76,2	34000	25500	1,03	
60		SES212	110	53,1	11	1	22	M10x1,25	8	37,1	84,2	41000	31500	1,34	



Gamma dei supporti SNR

Supporti SNR con corpo in ghisa o lamiera d'acciaio



Il catalogo SNR presenta una gamma standard di supporti con corpo in ghisa e lamiera d'acciaio. In molte serie sono previste diverse forme costruttive adattate ai vari diametri degli alberi. Questa molteplicità di supporti SNR offre all'utente la soluzione appropriata per quasi tutte le applicazioni.

I corpi in ghisa e in lamiera d'acciaio presentati possono essere abbinati a vari tipi di supporti per consentire il fissaggio ottimale sull'albero (anello eccentrico, bussola di serraggio, coppiglia filettata o supporto libero). La gamma standard SNR è quindi in grado di offrire sempre una soluzione ottimale.

Per garantire una protezione contro gli alberi in rotazione, una maggiore tenuta e protezione dei supporti in condizioni ambientali difficili, si possono anche dotare di coperchi di protezione in acciaio inox. Questi ultimi sono reperibili in versione aperta oppure chiusa con guarnizione a doppio labbro.

Supporti SNR in acciaio inox con corpi termoplastici



I supporti riportati in questo catalogo sono formati da corpi termoplastici PBT e da cuscinetti in acciaio inox o cromato.

I supporti possono essere dotati di coperchi di protezione in SR 50 (polipropilene), in versione aperta con guarnizione a doppio labbro per alberi rotanti o in versione chiusa per le estremità d'albero.

I supporti vengono impiegati, tra l'altro, nell'industria alimentare e farmaceutica, poiché soddisfano pienamente le esigenze di igiene e resistenza alla corrosione dei materiali impiegati. Pertanto, tutte le unità di supporto sono riempite con grasso lubrificante conforme alla norma USDH H1, la quale corrisponde attualmente alle più severe norme sull'igiene e sulla purezza del lubrificante.



contatto
contatto

お問い合わせ

contacto
contacto

contact
contact

www.snr-contact.com

الاتصال ب

联系我们
Lian xi wo men

Kontakt
Kontakt

contato
contato

AUTOMOTIVE / AEROSPACE / INDUSTRY

DOCI_SSPAA_CAT1.1a - Document non contractuel - SNR copyright international 11/2006 - Printed in France - Photos : SNR

