



LÖSUNGEN FÜR
WERKZEUGMASCHINEN
**GENIESSEN SIE DIE SICHERHEIT, VERTRAUEN
SIE JAPANISCHER SPITZENLEISTUNGEN!**



With You



Vertrauen Sie dem Know-how eines Branchenführers!

Unsere Expertenteams arbeiten mit den weltweit führenden Fachleuten im Bereich Werkzeugmaschinen zusammen.

Sie begleiten Sie von der Entwicklung über die gesamte Lebensdauer Ihrer Maschinen und Anlagen.

Unsere Teams verstehen Ihre Anforderungen und sind darauf spezialisiert, eine positive Kosten-Nutzen-Rechnung aufzustellen und Ihnen das absolut beste Preis-/Leistungsverhältnis zu bieten.

NTN-SNR kombiniert japanisches Know-how im Bereich Werkzeugmaschinen mit einer umfassenden Palette europäischer Produkte und Dienstleistungen. NTN-SNR stellt Ihnen ein komplettes Lösungsangebot für Ihre Maschinen und Anlagen bereit.

Wählen Sie Spitzentechnologie!

Unsere Angebote bieten Ihnen Topqualität und das einzigartige das ULTAGE-Design für die optimale Performance und Produktivität Ihrer Anlagen.

- Hohe Geschwindigkeit & hohe Steifigkeit > Maschineneffizienz
- Hohe Präzision > Hochwertige Bearbeitung
- Hohe Zuverlässigkeit > Niedrigere Wartungskosten
- Umweltfreundlichkeit > Geringerer Energie und Betriebsmittelverbrauch / Schutz der Arbeitsumgebung

Zweireihige Hochpräzisionszylinderrollenlager

STANDARD HOCHGENAUIGKEITSAUSFÜHRUNG
Messingmassivkäfig

HOCHGESCHWINDIGKEITSAUSFÜHRUNG HS
Messingmassivkäfig

EXTREME HOCHGESCHWINDIGKEITSAUSFÜHRUNG HSR **ULTAGE**
PEEK Käfig



Einreihige Hochpräzisionszylinderrollenlager

STANDARD HOCHGENAUIGKEITSAUSFÜHRUNG HS
Standard Hochgenauigkeitsausführung HS

HOCHGESCHWINDIGKEITSAUSFÜHRUNG HSR **ULTAGE**
PEEK Käfig



Wälzlager für Kugelgewindetriebe

BST ULTAGE
60° Kontaktwinkel - Polyamidkäfig - Offen/Abgedichtet

BSTU ULTAGE
60° Kontaktwinkel - Polyamidkäfig - Abgedichtet

LAGEREINHEITEN FÜR KUGELGEWINDETRIEBE - BSTK / BSTF
Stahlgehäuse mit BST Lagern



Maßgeschneiderter Service

ANWENDUNGSSTUDIE

TRAINING

LUB SOLUTIONS

TECHNISCHE UNTERSTÜTZUNG



Spindellager

Hochgenauigkeits-Schräggugellager

ULTAGE

STANDARD HOCHGENAUIGKEITSAUSFÜHRUNG

15, 25, 30° Kontaktwinkel - Polyamidkäfig - Offen / Abgedichtet

HOCHGESCHWINDIGKEITSAUSFÜHRUNG HSE/BNS

15, 20, 25° Kontaktwinkel - Phenolharzkäfig - Offen / Abgedichtet

HOCHGESCHWINDIGKEITSAUSFÜHRUNG FÜR ÖL-LUFTSCHMIERUNG HSEW

20, 25° Kontaktwinkel - Phenolharzkäfig

SUPER-HOCHGESCHWINDIGKEITSAUSFÜHRUNG HSF

25° Kontaktwinkel - Phenolharzkäfig



Hochgenauigkeits-Schräggugellager für hohe Axiallasten

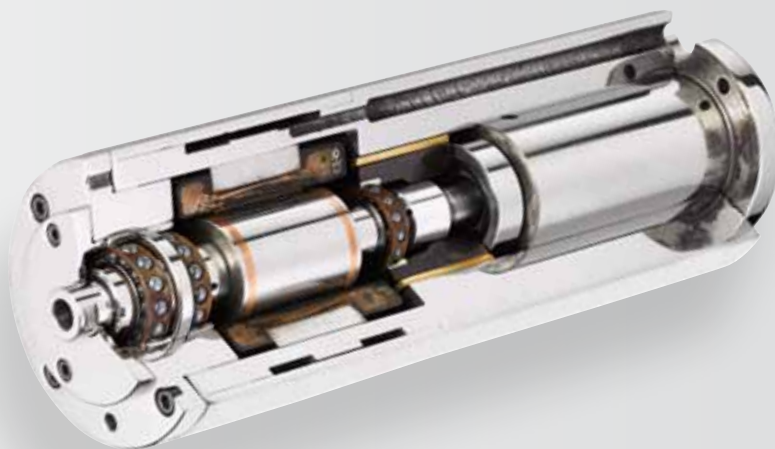
HTA BAUREIHE

ULTAGE

30 und 40° Kontaktwinkel - Polyamidkäfig

5620/5629 BAUREIHE

60° Kontaktwinkel - Messingmassivkäfig



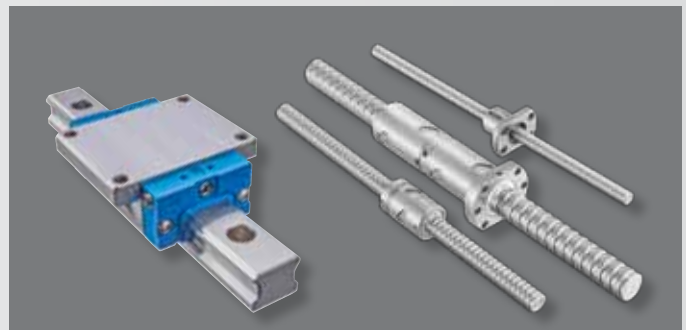
Lineartechnik

KUGELGEWINDETRIEBE

Kundenspezifische Lösungen, Mutttern nach DIN69051
Geschliffen/Gerollt

LINEARFÜHRUNGEN

Nach DIN 645
Generation II - Kugeltrententechnologie



JAPANESE TECHNOLOGY INSIDE*



* Wählen Sie japanische Spitzentechnologie



NTN-SNR

DIE STÄRKE EINER GRUPPE

Wir sind Experten im Produktlebenszyklusmanagement (PLM). Die NTN Corporation ist bekannt für Kundennähe und das Engagement seiner Teams. Wir denken in Ihren Entwicklungsprojekten und strategischen Märkten voraus.

Unsere Ingenieure und Techniker arbeiten mit Ihnen zusammen, um gezielte Lösungen für Ihren Markt zu konzipieren. Unsere Marken NTN und SNR tragen zur Spitzenleistung Ihrer Maschinen bei und fördern so deren Wert.

