



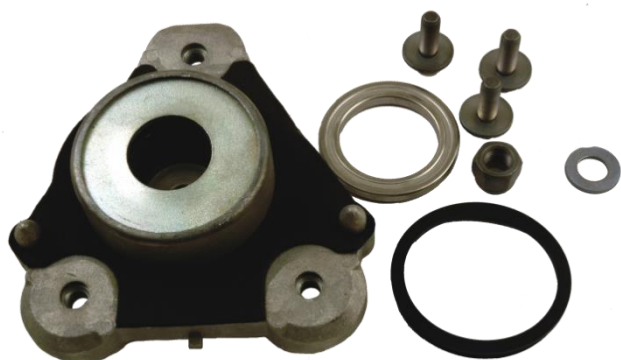
KB659.26/KB659.27

Рекомендации по монтажу

CITROËN: Jumper (I, II, III), Relay (II, III)
FIAT: Ducato (I, II)
PEUGEOT: Boxer (I, II, III)

**Каталожный номер
 производителя**
 1610531680
 5031-78
 9405031789

РЕМКОМПЛЕКТ NTN-SNR KB659.26



РЕМКОМПЛЕКТ NTN-SNR KB659.27



ОБЩИЕ ПРОБЛЕМЫ

ПРЕЖДЕВРЕМЕННЫЙ ВЫХОД ИЗ СТРОЯ ОПОРЫ СТОЙКИ АМОРТИЗАТОРА

Вероятная причина

Неправильная установка ремкомплекта.

Причиной выхода из строя является загрязнение.

Необходимо заменить все детали и уделить особое внимание соблюдению правильного порядка установки.

Эта неисправность является результатом неправильной установки опоры стойки амортизатора и соединений (см. порядок установки).



РЕКОМЕНДАЦИИ

- Соблюдайте направление установки подшипника опоры: темная сторона должна быть направлена к резиновой опоре.
- Соблюдайте направление установки уплотнения: уплотнительная кромка должна быть направлена к резиновой опоре.
- Избегайте деформирования соединений и нанесения избыточной смазки в обоих комплектах.

УКАЗАНИЯ ПО УСТАНОВКЕ



Соблюдайте направление установки подшипника опоры: металлическая сторона не должна быть видна



Правильная установка опоры стойки



Установка уплотнения на опору

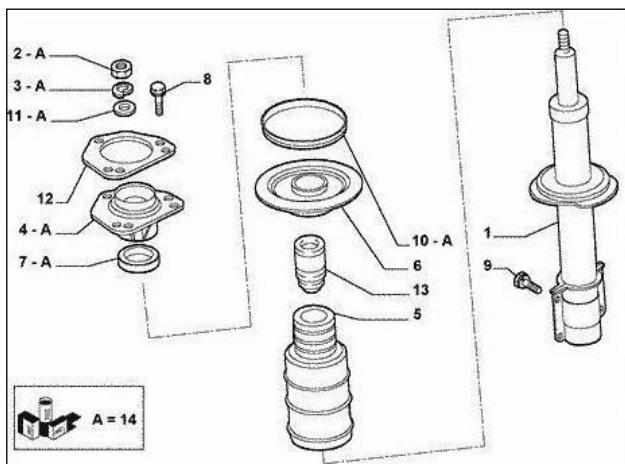
Соблюдайте направление установки уплотнения: уплотнительная кромка должна быть направлена к резиновой опоре.



Установка блока фильтра в держателе



Внешний вид окончательной сборки



Сборочный чертеж

Рекомендации

Соблюдайте указания производителя по сборке, а также моменты затяжки, указанные производителем.

Изучите информацию по применению транспортного средства в нашем интернет-каталоге: <http://lc.cx/catalog-ra>



Используйте этот QR-код для получения доступа к нашему онлайн каталогу.

ВСЕГДА СЛЕДУЙТЕ РЕКОМЕНДАЦИЯМ ИЗГОТОВИТЕЛЯ ТРАНСПОРТНОГО СРЕДСТВА!

© NTN-SNR ROULEMENTS

Содержание данного документа является собственностью издателя и любое его воспроизведение, даже частичное, запрещено без предварительного разрешения.

Несмотря на тщательную подготовку данного документа, NTN-SNR Roulements не несет никакой ответственности за возможные допущенные ошибки или упущения и за убытки, прямой или косвенный ущерб, возникший в результате использования документа.

