

AGR-LÖSUNGEN VON NTN-SNR: LAGEREINSÄTZE FÜR FÖRDERANLAGEN

BERGBAU, STEINBRÜCHE & ZEMENTWERKE



www.ntn-snr.com



With You



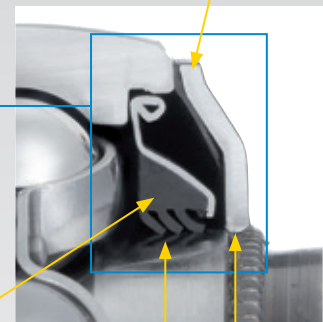
AGR-Dichtungssystem

Dreilippendichtung L3
Exzellenter Schutz gegen
Schmutz

Für die Lebensdauerschmierung:
Hochleistungsschmierfett mit einem
Füllungsgrad von 90 %:

- guter Verschleißschutz
- hält hohen Belastungen stand

**Verzinkte
Schleuderscheibe**
mit einlippiger Dichtung zur
Abdichtung der Verbindung
zum (verzinkten) Außenring



**Innenring (verzinkt) mit
Schleuderscheibe**



**AUSGELEGT FÜR EIN
PLUS AN PRODUKTIVITÄT,
LEISTUNGSFÄHIGKEIT
UND ZUVERLÄSSIGKEIT
UNTER HARTEN
EINSATZBEDINGUNGEN**

DAS WÄRLAGER FÜR HÖCHSTE ZUVERLÄSSIGKEIT

Vorteile

- Schutz gegen Steinschlag in extrem schwierigen Umgebungen
- Dichtung für Hochdruckreinigung geeignet
- Lagereinsatz mit Lebensdauerschmierung - kein Nachschmieren nötig

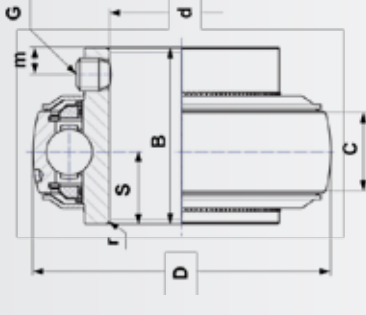


Mit allen gusseisernen selbstspannenden Gehäuselagern aus dem Programm von NTN-SNR kompatibel

AGR : LAGEREINSÄTZE FÜR FÖRDERANLAGEN

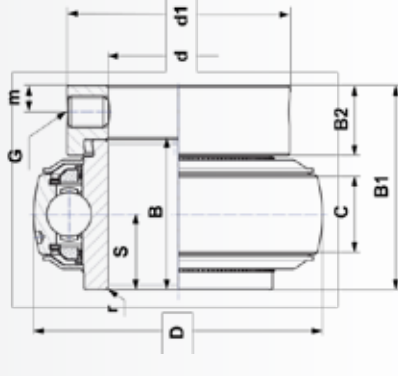
UC...AGR Befestigung mittels Gewindestift und Ringscheibe (beide Drehrichtungen möglich)

Bezeichnung	d mm	D mm	C mm	B mm	S mm	m mm	G	r mm	Belastbarkeit		Gewicht kg
									dynamisch (Cr) kN	statisch (Cor) kN	
UC207AGR	35	72	20	42,9	17,5	6,5	M8x1	1,1	25,7	15,2	0,5
UC208AGR	40	80	21	49,2	19	8	M8x1	1,1	29,6	18,2	0,63
UC209AGR	45	85	22	49,2	19	8	M8x1	1,1	31,85	20,8	0,73
UC210AGR	50	90	23	51,6	19	9	M8x1	1,1	35,1	23,2	0,8
UC211AGR	55	100	25	55,6	22,2	9	M8x1	1,5	43,55	29,2	1,1
UC212AGR	60	110	27	65,1	25,4	10,5	M10x1,25	1,5	52,5	32,8	1,37
UC308AGR	40	90	28	58	22,2	8,5	M10x1,25	2	40,56	24	1,1



EX...AGR Befestigung mittels Exzenterring (beide Drehrichtungen möglich)

Bezeichnung	d mm	D mm	C mm	B mm	B1 mm	S mm	d1 mm	m mm	B2 mm	G	r mm	Belastbarkeit		Gewicht kg
												dynamisch (Cr) kN	statisch (Cor) kN	
EX207AGR	35	72	20	37,6	51,1	18,8	55,6	6,5	17,5	M8x1	1,1	25,7	15,2	0,64
EX208AGR	40	80	21	42,8	56,3	21,4	58	6,5	18,3	M8x1	1,1	29,6	18,2	0,74
EX209AGR	45	85	22	42,8	56,3	21,4	63,5	6,5	18,3	M8x1	1,1	31,85	20,8	0,87
EX210AGR	50	90	23	49,2	62,7	24,6	66,9	6,5	18,3	M8x1	1,1	35,1	23,2	1,01
EX211AGR	55	100	25	55,4	71,3	27,7	76,2	8	20,7	M10x1,25	1,5	43,55	29,2	1,35
EX212AGR	60	110	27	61,8	77,7	30,9	82	8	22,3	M10x1,25	1,5	52,5	32,8	1,67
EX308AGR	40	90	28	49,5	65,3	22,2	63,5	8	20,6	M10x1,25	2	40,65	24	1,28



Das vorliegende Dokument ist das alleinige Eigentum von NTN-SNR ROULEMENTS. Jegliche vollständige oder teilweise Reproduktion ohne vorherige Genehmigung von NTN-SNR ROULEMENTS ist ausdrücklich verboten. Bei einem Verstoß gegen diesen Absatz können Sie strafrechtlich verfolgt werden. Für Fehler oder Unklarheiten, die sich trotz aller Sorgfalt bei der Erstellung in das Dokument eingeschlichen haben könnten, lehnt NTN-SNR ROULEMENTS jede Haftung ab. Aufgrund einer kontinuierlichen Forschungs- und Entwicklungspolitik behalten wir uns vor, einzelne oder alle der in diesem Dokument dargestellten Produkte und Spezifikationen ohne Vorankündigung zu ändern. © NTN-SNR ROULEMENTS, Internationales Copyright 2017

NTN-SNR ROULEMENTS - 1 rue des Usines - 74000 Annecy
FCS ANNECY B 325 821 072 - Code APE 2815Z - Code NAACE 28.15

www.ntn-snr.com



With You

