

SOLUCIONES NTN-SNR
**AGR: RODAMIENTOS
 INSERTOS PARA BANDAS
 TRANSPORTADORAS**
 CANTERAS, MINAS & CEMENTERAS



www.ntn-snr.com



With You

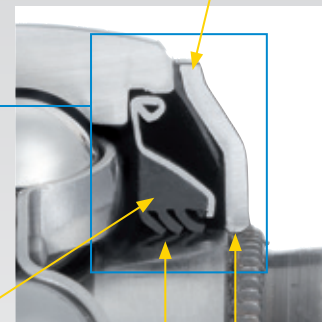


Sistema de estanqueidad AGR

Triple labio L3
 Excelente protección
 contra la polución

Para una lubricación de por vida:
 Grasa de altas prestaciones
 con tasa de llenado de 90%:
 • buena protección contra el desgaste
 • adaptada para fuertes cargas

Deflector zincado
 equipado con una junta
 de 1 labio para sellar el
 contacto con el anillo
 exterior (zincado)



Deflector
 engarzado en el
 anillo interior
 (zincado)



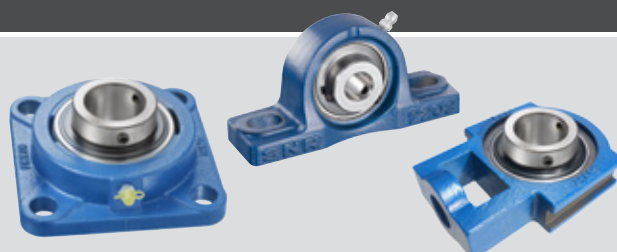
**CREADOS PARA AUMENTAR
 LA PRODUCTIVIDAD,
 LA EFICIENCIA Y
 LA FIABILIDAD EN
 LOS ENTORNOS
 AGRESIVOS**

EL RODAMIENTO A TODA PRUEBA

Beneficios

- Protección contra las proyecciones en entorno muy difícil
- Estanqueidad adaptada a la limpieza a alta presión
- Inserto lubricado de por vida - eliminación de las operaciones de reengrase

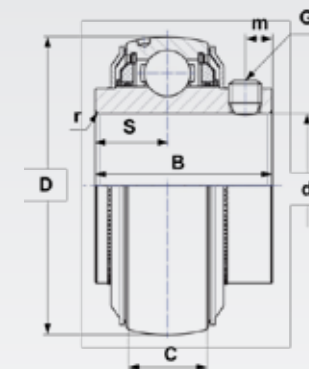
Compatibles con el conjunto de soportes autoalineantes en fundición de la gama NTN-SNR



RODAMIENTOS INSERTOS PARA BANDAS TRANSPORTADORAS

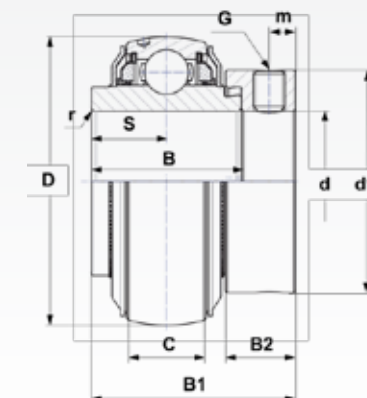
UC...AGR apriete por tornillo prisionero (2 sentidos de rotación posibles)

Designación	d mm	D mm	C mm	B mm	S mm	m mm	G	r mm	Capacidades de carga		Peso kg
									Din. (Cr) kN	Est. (Cor) kN	
UC207AGR	35	72	20	42,9	17,5	6,5	M8x1	1,1	25,7	15,2	0,5
UC208AGR	40	80	21	49,2	19	8	M8x1	1,1	29,6	18,2	0,63
UC209AGR	45	85	22	49,2	19	8	M8x1	1,1	31,85	20,8	0,73
UC210AGR	50	90	23	51,6	19	9	M8x1	1,1	35,1	23,2	0,8
UC211AGR	55	100	25	55,6	22,2	9	M8x1	1,5	43,55	29,2	1,1
UC212AGR	60	110	27	65,1	25,4	10,5	M10x1,25	1,5	52,5	32,8	1,37
UC308AGR	40	90	28	58	22,2	8,5	M10x1,25	2	40,56	24	1,1



EX...AGR apriete por excéntrica (1 sentido de rotación)

Designación	d mm	D mm	C mm	B mm	B1 mm	S mm	d1 mm	m mm	B2 mm	G	r mm	Capacidades de carga		Peso kg
												Din. (Cr) kN	Est. (Cor) kN	
EX207AGR	35	72	20	37,6	51,1	18,8	55,6	6,5	17,5	M8x1	1,1	25,7	15,2	0,64
EX208AGR	40	80	21	42,8	56,3	21,4	58	6,5	18,3	M8x1	1,1	29,6	18,2	0,74
EX209AGR	45	85	22	42,8	56,3	21,4	63,5	6,5	18,3	M8x1	1,1	31,85	20,8	0,87
EX210AGR	50	90	23	49,2	62,7	24,6	66,9	6,5	18,3	M8x1	1,1	35,1	23,2	1,01
EX211AGR	55	100	25	55,4	71,3	27,7	76,2	8	20,7	M10x1,25	1,5	43,55	29,2	1,35
EX212AGR	60	110	27	61,8	77,7	30,9	82	8	22,3	M10x1,25	1,5	52,5	32,8	1,67
EX308AGR	40	90	28	49,5	65,3	22,2	63,5	8	20,6	M10x1,25	2	40,65	24	1,28



El presente documento es de la exclusiva propiedad de NTN-SNR ROULEMENTS. Se prohíbe, por tanto, la reproducción total o parcial sin autorización previa de NTN-SNR ROULEMENTS. En caso de violación del presente párrafo, usted se expone a ser perseguido por la Justicia.
 Los errores u omisiones que se hayan podido producir en este documento, a pesar del cuidado y atención puestos en la realización del mismo, no son responsabilidad de NTN-SNR ROULEMENTS. En base a nuestra política de investigación y desarrollo continuo, nos reservamos el derecho de modificar, sin previo aviso, todo o parte de los productos y especificaciones mencionados en este documento.
 © NTN-SNR ROULEMENTS, copyright international 2017.

NTN-SNR ROULEMENTS - 1 rue des Usines - 74000 Annecy
 RCS ANNECY B 325 821 072 - Code APE 2815Z - Code NACE 28.15
www.ntn-snr.com