

SOLUZIONI NTN-SNR AGR: CUSCINETTI-INSERTI PER CONVOGLIATORI

INDUSTRIA MINERARIA, ESTRATTIVA E CEMENTIFICI

NTN® SNR®

www.ntn-snr.com



With You



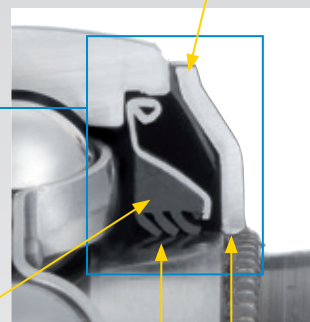
Sistema di tenuta stagna AGR

Triplo labbro L3
Eccellente protezione dalla contaminazione

Per una lubrificazione "a vita":
Grasso lubrificante ad alte prestazioni con una percentuale di riempimento del 90%:

- buona protezione contro l'usura
- adatto ai forti carichi»

Deflettore zincato
dotato di una guarnizione a un labbro per garantire la tenuta stagna per il contatto con l'anello esterno (zincato)



Deflettore
fermamente serrato sull'anello interno (zincato)



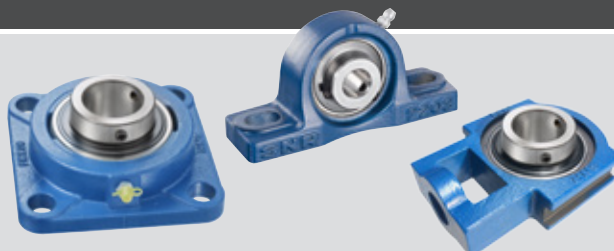
**CREATI PER AUMENTARE
LA PRODUTTIVITÀ,
LE PRESTAZIONI E
L'AFFIDABILITÀ IN
AMBIENTI SEVERI**

IL CUSCINETTO INDISTRUTTIBILE

Vantaggi

- Protezione dagli schizzi in ambienti particolarmente difficili
- Tenuta stagna adatta ai lavaggi ad alta pressione
- Insetto lubrificato "a vita": non è necessario effettuare il re-ingrassaggio

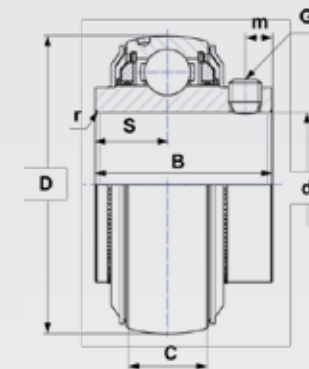
Compatibili con tutti i supporti autoallineanti in ghisa della gamma NTN-SNR



AGR: CUSCINETTI-INSERTI PER CONVOGLIATORI

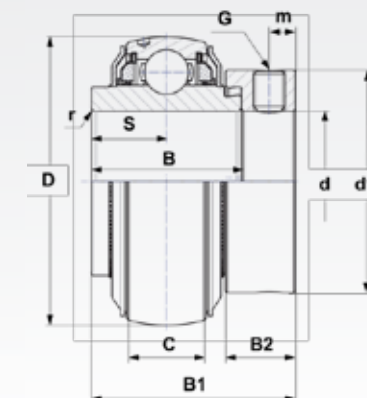
UC...AGR serraggio tramite grano filettato (2 sensi di rotazione possibili)

Designazione	d mm	D mm	C mm	B mm	S mm	m mm	G	r mm	Capacità di carico		Peso kg
									Din. (Cr) kN	Stat. (Cor) kN	
UC207AGR	35	72	20	42,9	17,5	6,5	M8x1	1,1	25,7	15,2	0,5
UC208AGR	40	80	21	49,2	19	8	M8x1	1,1	29,6	18,2	0,63
UC209AGR	45	85	22	49,2	19	8	M8x1	1,1	31,85	20,8	0,73
UC210AGR	50	90	23	51,6	19	9	M8x1	1,1	35,1	23,2	0,8
UC211AGR	55	100	25	55,6	22,2	9	M8x1	1,5	43,55	29,2	1,1
UC212AGR	60	110	27	65,1	25,4	10,5	M10x1,25	1,5	52,5	32,8	1,37
UC308AGR	40	90	28	58	22,2	8,5	M10x1,25	2	40,56	24	1,1



EX...AGR serraggio tramite collare eccentrico (1 senso di rotazione)

Designazione	d mm	D mm	C mm	B mm	B1 mm	S mm	d1 mm	m mm	B2 mm	G	r mm	Capacità di carico		Peso kg
												Dyn. (Cr) kN	Stat. (Cor) kN	
EX207AGR	35	72	20	37,6	51,1	18,8	55,6	6,5	17,5	M8x1	1,1	25,7	15,2	0,64
EX208AGR	40	80	21	42,8	56,3	21,4	58	6,5	18,3	M8x1	1,1	29,6	18,2	0,74
EX209AGR	45	85	22	42,8	56,3	21,4	63,5	6,5	18,3	M8x1	1,1	31,85	20,8	0,87
EX210AGR	50	90	23	49,2	62,7	24,6	66,9	6,5	18,3	M8x1	1,1	35,1	23,2	1,01
EX211AGR	55	100	25	55,4	71,3	27,7	76,2	8	20,7	M10x1,25	1,5	43,55	29,2	1,35
EX212AGR	60	110	27	61,8	77,7	30,9	82	8	22,3	M10x1,25	1,5	52,5	32,8	1,67
EX308AGR	40	90	28	49,5	65,3	22,2	63,5	8	20,6	M10x1,25	2	40,65	24	1,28



Questo documento è di proprietà esclusiva di NTN-SNR ROULEMENTS. Qualsiasi riproduzione, totale o parziale, senza previa autorizzazione scritta di NTN-SNR ROULEMENTS è severamente vietata. Ogni violazione delle presenti disposizioni sarà perseguibile legalmente. Nonostante la cura e l'attenzione dedicate alla realizzazione del presente documento, NTN-SNR ROULEMENTS non potrà essere considerata responsabile per eventuali errori ed omissioni eventualmente contenuti in esso. Nell'ambito della nostra politica aziendale di ricerca e sviluppo, ci riserviamo il diritto di modificare senza preavviso, totalmente o in parte, i prodotti e le specifiche riportati nel presente documento. © NTN-SNR ROULEMENTS, copyright internazionale 2017.

NTN-SNR ROULEMENTS - 1 rue des Usines - 74000 Annecy
RCS ANNECY B 325 821 072 - Code APE 2815Z - Code NACE 28.15
www.ntn-snr.com

NTN 



With You