



SNR LINEAR MOTION:
KUGELGEWINDETRIEBE

NTN® **SNR**®

www.ntn-snr.com



With You

Ein Wälzlagerhersteller mit internationaler Dimension



Als einer der führenden europäischen Wälzlagerhersteller gehört SNR seit Jahrzehnten zu den Innovativsten seiner Branche. Seit April 2008 ist SNR in den Konzernverbund der japanischen Firma NTN integriert.

Dieser neue Konzernverbund zum weltweit dritt größten Wälzlagerhersteller bietet unseren Kunden „Added value,, in Bezug auf Service, Qualität und Produkt-vielfalt.

Eine weltweite Präsenz und ein durchgängiges Qualitäts- System kennzeichnen unser Unternehmen. Seit 1985 sind wir in der Lineartechnik zu Hause. Ein breites Produktprogramm und ein hohes Maß an Service haben uns bei unseren Kunden als leistungsstarken Partner bekannt gemacht.

Dieser Katalog bietet Ihnen eine Übersicht über unser vielfältiges Standardprogramm von geschliffenen und gerollten Kugelgewindetrieben mit vielen Variationen. Unterschiedliche Mutterausführungen, kundenspezifische Endenbearbeitungen und ein kompetentes Anwendungs-Engineering sorgen in vielen Anwendungsfällen für maßgeschneiderte Lösungen.

Kugelgewindetribe kommen in vielen unterschiedlichen Applikationen zum Einsatz, wie zum Beispiel: Werkzeugmaschinenbau, Sonder- und allgemeiner Maschinenbau, Flugzeugbau, Automatisierungs- und Montagelinien, Holzindustrie und Halbleiterindustrie, um nur einige zu nennen. Unser Beratungs- und Berechnungsservice basiert auf langjährigen Erfahrungen in den zuvor genannten Bereichen.

Dieser technische Katalog ist die Grundlage für den Dialog mit Ihnen. Unsere Vertriebs- und Anwendungsingenieure stehen Ihnen mit ihrem Fachwissen gerne zur Verfügung. Wir freuen uns auf Ihre Anfragen.

Unser Ziel ist es, gemeinsam zu konstruktiven Lösungen zu kommen. Produktqualität, Wirtschaftlichkeit und hoher Anwendernutzen bilden das Fundament einer strategischen Partnerschaft zwischen NTN-SNR und Ihnen – unseren Kunden.

Kugelgewindetrieb Übersicht	2
Standardprogramm. Gerollt. Toleranzklassen 7	2
Sonderprogramm. Gewirbelt oder geschliffen	3
Standardprogramm Kugelgewindespindeln	4
Gerollte Ausführungen (Toleranzklasse 7) für die kompakte DIN Mutter (Typ SC/DC)	4
Gerollte Ausführungen (Toleranzklasse 7) für Mutter (Typ SK, CI, SU/DU,SE)	5
Standardprogramm Kugelgewindemutter	6
Miniatur Einzelmutter mit Flansch Typ SK	6
Zylindrische Einzelmutter Typ CI	7
Kompakte Einzelmutter mit Flansch nach DIN 69051 Form B Typ SC	8
Kompakte Doppelmutter mit Flansch nach DIN 69051 Form B Typ DC	9
Einzelmutter mit Flansch nach DIN 69051 Form B Typ SU	10
Doppelmutter mit Flansch nach DIN 69051 Form B Typ DU	11
Einzelmutter mit großer Steigung Typ SE	12
Einschraubmutter Typ SH	13
Lagereinheiten	14
Festlagereinheit PBUF mit Axialschräggugellager	14-15
Loslagereinheit PBUL mit Rillenkugellager DIN 625	16-17
Festlagereinheit BK	18
Festlagereinheit EK	19
Loslagereinheit BF	20
Standard Spindelenden	21
F, Ausführung für Festlagereinheit	21
S, Ausführung für Loslagereinheiten	22
Wegabweichung und Wegschwankung	23
Lauf- und Lagerprüfungen nach ISO 3408-3	25
Funktionsprüfungen nach ISO 3408-3	28
Axialspiel und Vorspannung	30
Kritische Drehzahl von Gewindespindeln	31
Zulässige axiale Spindelbelastung (Knickung) von Gewindetrieben ..	32
Berechnungsgrundlagen für Kugelgewindetriebe	33
Montage von Kugelgewindetrieben	34
Betriebs-, Montage- und Wartungshinweise für Kugelgewindetriebe	35-37
Typenschlüssel	38-39
Anfragehilfe	40
Weitere Katalogunterlagen	41

Kugelgewindetriebe

Übersicht

Standardprogramm. Gerollt. Toleranzklasse 7.

Werkstoffe: Spindeln Ck55
 Muttern 15CrMo5
 Kugeln 100Cr6

Dichtungssystem bei Kugelgewindemuttern: Leichtlaufdichtung

Baugröße	Muttertyp															
	SK		CI		SC		DC		SU		DU		SE		SH	
	R	L	R	L	R	L	R	L	R	L	R	L	R	L	R	L
0601	●															
0801	●															
0802	●															
082.5	●															●
01002	●															●
01004	●															●
01202	●															
01204									●							●
01205						●										●
01210																
01402	●															
01604			●						●		●					●
01605			●	●	●		●		●	●	●	●				●
01610					●		●		●		●					
01616					●								●			
01620					●											
02004			●						●		●					
02005			●	●	●		●		●	●	●	●				●
02010					●		●									
02020					●								●			
02504			●						●		●					
02505			●	●	●		●		●	●	●	●				●
02510			●		●		●		●		●					
02525					●								●			
03204			●						●		●					
03205			●	●	●		●		●	●	●	●				
03210			●	●	●		●		●	●	●	●				
03220					●		●									
03232					●								●			
04005			●	●	●		●		●	●	●	●				
04010			●	●	●		●		●	●	●	●				
04020					●		●									
04040					●								●			
05005					●		●									
05010			●		●		●		●	●	●	●				
05020					●		●									
05050					●								●			
06310			●		○		●		●		●					
06320					○		●		●		●					
08010			●		○		○		●		●					
08020					●				●		●					

- R: gerollt, Rechtsgewinde
- L: gerollt, Linksgewinde
- verfügbar ab Lager
- Standardprogramm
- kein Standardprogramm, Anfrage über Projektierung

Sonderprogramm. Gewirbelt oder geschliffen.

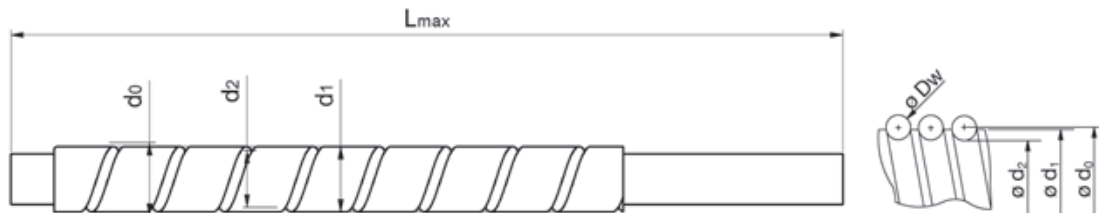
Gewirbelt:	Toleranzklassen T7, T5
Geschliffen:	Toleranzklassen T5, T3, T1
Ausführungen:	metrisch und zoll
Durchmesser:	von 6 mm bis 125 mm
Steigung:	von 1 mm bis 50 mm
Ausführungen der Mutter:	mit Flansch nach DIN/ISO Zylindrisch mit Einschraubgewinde Miniatur Sonderausführungen
Vorspannung:	max. 5% von dynamischer Tragzahl (Einzelnmutter) max. 10% von dynamischer Tragzahl (Doppelmutter)
Werkstoffe:	Spindeln Cf53, X90CrMoV5 (rostbeständig z.B. für Einsatz in Medizintechnik) Muttern 16MnCr5, rostfreie Ausführungen möglich Kugeln 100Cr6, X45Cr13 (rostbeständig), Keramikugeln

Abstreifer: PTFE Abstreifer, Bürsten-Abstreifer, Filzabstreifer usw.

ATC Beschichtung z.B. für den Einsatz in korrosiven Medien , Lebensmittelindustrie

Die ATC-Beschichtung besteht aus über 98% reinem Chrom. Sie ist eine extrem harte, rissfreie, kuppenförmige, präzise, sehr dünne und hochreine Chrombeschichtung.

Standardprogramm Kugelgewindespindeln



- d Nenndurchmesser [mm]
- d_0 Mittekreisdurchmesser [mm]
- d_1 Spindelaußendurchmesser [mm]
- d_2 Spindelkerndurchmesser [mm]
- P Steigung [mm]
- L_{max} maximale Länge der Spindel [mm]

Gerollte Ausführungen (Toleranzklasse 7) für die kompakte DIN Mutter (Typ SC/DC)

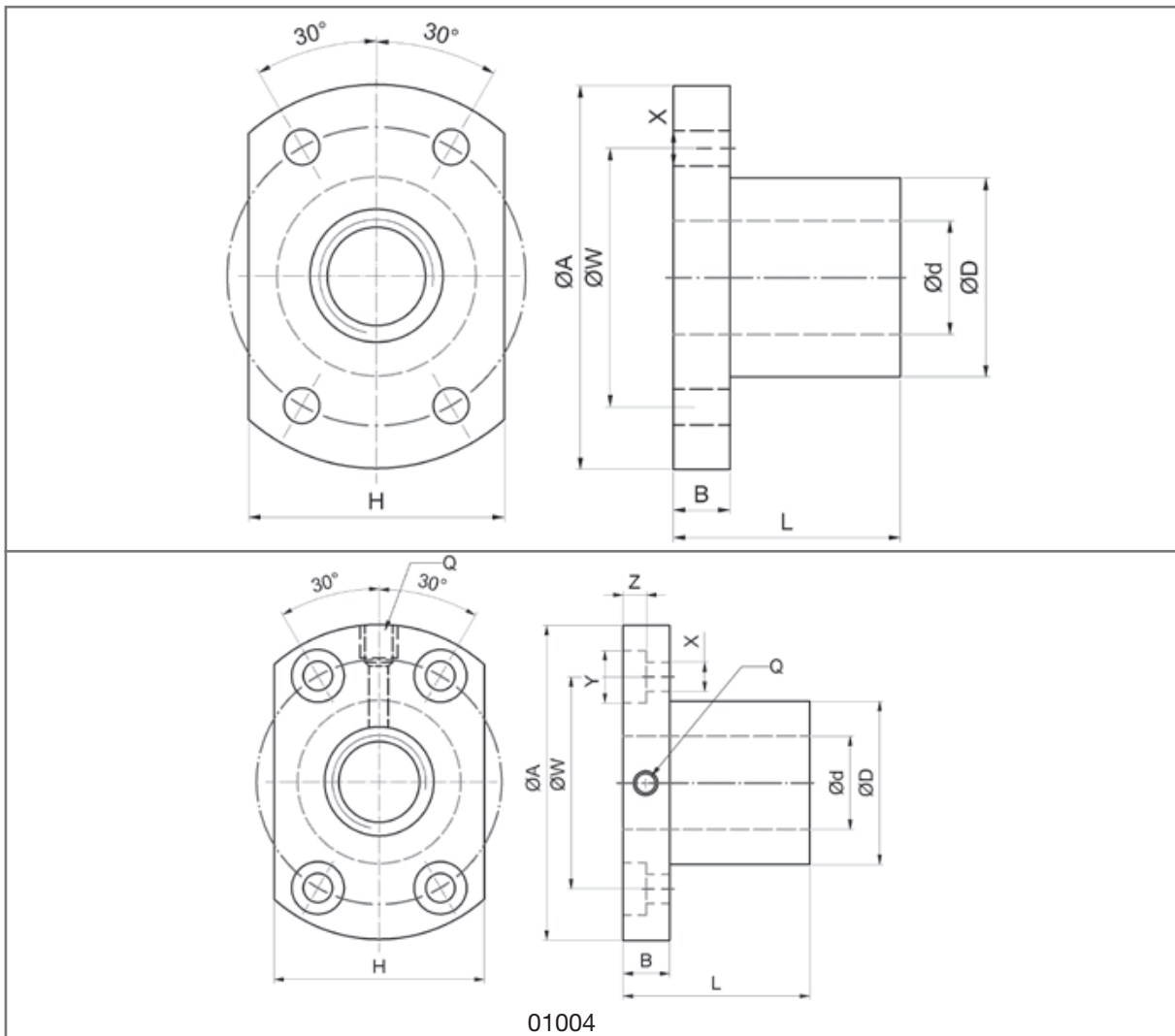
Bestell- bezeichnung	Maße [mm]						Trägheitsmoment kg • m ² /m	Gewicht kg/m
	d	d_0	P	d_1	d_2	L_{max}		
BSH01205	12	12,30	5	12	9,80	1000	$7,64 \times 10^{-6}$	0,61
BSH01210	12	12,30	10	12	9,80	1000	$1,42 \times 10^{-5}$	0,83
BSH01605	16	15,67	5	15	12,89	3000	$3,17 \times 10^{-5}$	1,24
BSH01610	16	15,67	10	15	12,89	3000	$3,54 \times 10^{-5}$	1,32
BSH01616	16	15,67	16	15	12,89	2900	$3,45 \times 10^{-5}$	1,30
BSH01620	16	15,67	20	15	12,89	3000	$3,54 \times 10^{-5}$	1,32
BSH02005	20	21,08	5	20	17,90	3000	$1,04 \times 10^{-4}$	2,25
BSH02010	20	21,08	10	20	17,90	3000	$1,14 \times 10^{-4}$	2,36
BSH02020	20	20,75	20	20	17,60	3000	$1,12 \times 10^{-4}$	2,34
BSH02505	25	26,08	5	25	22,90	5800	$2,62 \times 10^{-4}$	3,59
BSH02510	25	26,08	10	25	22,90	5800	$2,82 \times 10^{-4}$	3,72
BSH02525	25	26,08	25	25	22,90	5500	$2,62 \times 10^{-4}$	3,59
BSH03205	32	33,08	5	32	29,90	6000	$7,24 \times 10^{-4}$	5,97
BSH03210	32	32,35	10	31	28,38	5600	$6,54 \times 10^{-4}$	5,97
BSH03220	32	32,35	20	31	28,38	5500	$6,54 \times 10^{-4}$	5,67
BSH03232	32	32,35	32	31	28,38	5000	$6,76 \times 10^{-4}$	5,77
BSH04005	40	41,08	5	40	37,90	6000	$1,80 \times 10^{-3}$	9,44
BSH04010	40	39,52	10	38	33,17	6000	$1,29 \times 10^{-3}$	7,93
BSH04020	40	39,52	20	38	33,17	6000	$1,29 \times 10^{-3}$	7,93
BSH04040	40	39,52	40	38	33,17	5000	$1,45 \times 10^{-3}$	8,42
BSH05005	50	51,09	5	50	47,92	6000	$4,49 \times 10^{-3}$	14,88
BSH05010	50	50,16	10	48	43,81	6000	$3,54 \times 10^{-3}$	13,18
BSH05020	50	50,16	20	48	43,81	6000	$3,54 \times 10^{-3}$	13,18
BSH05050	50	50,16	50	48	43,81	6000	$3,87 \times 10^{-3}$	13,80
BSH06310	63	63,16	10	61	56,81	7000	$9,22 \times 10^{-3}$	21,64
BSH06320	63	63,43	20	61	56,29	7000	$9,51 \times 10^{-3}$	21,29
BSH08010	80	79,16	10	77	72,80	7000	$2,47 \times 10^{-2}$	34,92
BSH08020	80	80,24	20	77	70,71	7000	$2,45 \times 10^{-2}$	34,72

Gerollte Ausführungen (Toleranzklasse 7) für Mutter (Typ SK, CI, SU/DU,SE)

Bestell- bezeichnung	Maße [mm]						Trägheitsmoment kg • m ² /m	Gewicht kg/m
	d	d0	P	d1	d2	L _{max}		
BSH00601	6	6,27	1	6	5,47	900	0,83x10 ⁻⁷	0,20
BSH00801	8	8,20	1	8	7,40	1200	2,67x10 ⁻⁶	0,36
BSH00802	8	8,41	2	8	7,21	1000	2,71x10 ⁻⁶	0,36
BSH00802.5	8	8,41	2,5	10	7,21	1000	2,80x10 ⁻⁶	0,37
BSH01002	10	10,41	2	10	9,21	1200	5,11x10 ⁻⁶	0,58
BSH01004	10	10,68	4	12	8,68	1200	6,53x10 ⁻⁶	0,57
BSH01202	12	12,41	2	12	11,21	1200	1,07x10 ⁻⁵	0,62
BSH01204	12	12,30	4	12	9,80	1000	1,51x10 ⁻⁵	0,86
BSH01205	12	12,30	5	12	9,80	1000	7,64x10 ⁻⁶	0,78
BSH01402	14	14,41	2	14	13,21	1200	2,01x10 ⁻⁵	0,85
BSH01604	16	16,82	4	16	14,40	3000	4,35x10 ⁻⁵	1,46
BSH01605	16	17,08	5	16	13,90	3000	4,45x10 ⁻⁵	1,41
BSH01610	16	17,08	10	16	12,90	3000	4,36x10 ⁻⁵	1,46
BSH01616	16	15,67	16	16	12,90	3000	3,34x10 ⁻⁵	1,27
BSH02004	20	20,82	4	20	18,40	3000	1,09x10 ⁻⁴	2,32
BSH02005	20	21,08	5	20	17,90	3000	1,12x10 ⁻⁴	2,35
BSH02010	20	21,08	10	20	17,90	3000	1,18x10 ⁻⁴	2,41
BSH02020	20	20,76	20	20	17,60	3000	1,00x10 ⁻⁴	2,21
BSH02504	25	25,82	4	25	23,40	6000	2,73x10 ⁻⁴	3,65
BSH02505	25	26,08	5	25	22,90	5800	2,62x10 ⁻⁴	3,59
BSH02510	25	27,15	10	25	20,80	5800	2,94x10 ⁻⁴	3,81
BSH02525	25	26,09	25	25	22,90	5000	2,60x10 ⁻⁴	3,64
BSH03204	32	32,82	4	32	30,40	6000	7,48x10 ⁻⁴	6,08
BSH03205	32	33,08	5	32	29,90	6000	7,25x10 ⁻⁴	5,98
BSH03210	32	34,15	10	32	27,80	5900	7,69x10 ⁻⁴	6,16
BSH03220	32	33,35	20	32	29,38	6000	7,76x10 ⁻⁴	6,37
BSH03232	32	32,35	32	32	28,40	5000	6,89x10 ⁻⁴	5,81
BSH04005	40	41,08	5	40	37,90	6000	1,81x10 ⁻³	9,44
BSH04010	40	42,15	10	40	35,80	6000	1,66x10 ⁻³	9,02
BSH04040	40	39,52	40	38	33,20	5500	1,43x10 ⁻³	8,29
BSH05010	50	52,15	10	50	45,80	6000	4,19x10 ⁻³	14,35
BSH05020	50	53,58	20	50	44,05	6000	4,45x10 ⁻³	14,82
BSH05050	50	52,25	50	50	44,31	6000	4,33x10 ⁻³	14,59
BSH06310	63	65,15	10	63	58,80	7000	1,09x10 ⁻²	23,12
BSH06320	63	66,24	20	63	56,72	7000	1,15x10 ⁻²	23,83
BSH08010	80	82,15	10	80	75,80	7000	2,89x10 ⁻²	37,76
BSH08020	80	83,25	20	80	73,72	7000	2,87x10 ⁻²	37,56

Standardprogramm Kugelgewindemutter

Miniatur Einzelmutter mit Flansch Typ SK



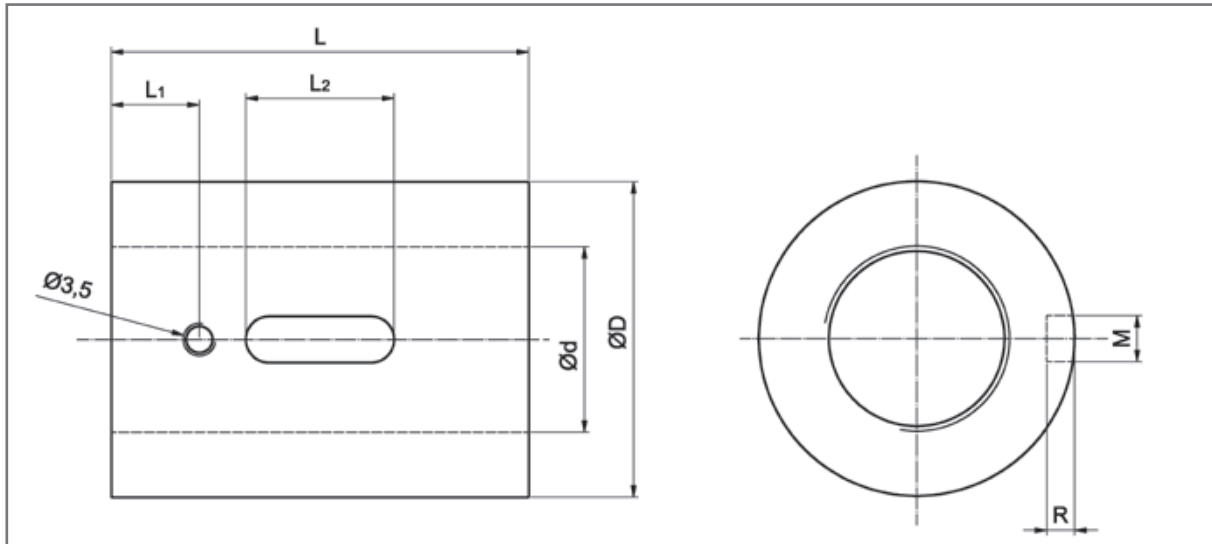
01004

Bau- größe	Ge- winde	Maße [mm]													Anzahl*	Tragzahlen [kN]		Steifigkeit K, [N/µm]
		d	p	Kugel ø	D g6	A	B	L	W	H ±0,10	X	Y	Z	Q		dyn. C _a	stat. C _{so}	
00601	R	6	1	0,80	12	24	3,5	15	18	16	3,4	-	-	-	3	1,09	2,19	88
00801	R	8	1	0,80	14	27	4	16	21	18	3,4	-	-	-	4	1,58	3,95	137
00802	R		2	1,20	14	27	4	16	21	18	3,4	-	-	-	3	2,17	4,49	127
0082.5	R		2,5	1,20	16	29	4	26	23	20	3,4	-	-	-	3	2,17	4,49	127
01002	R	10	2	1,20	18	35	5	28	27	22	4,5	-	-	-	3	2,38	5,58	147
01004	R		4	2,00	26	46	10	34	36	28	4,5	8	4,5	M6	3	4,59	8,88	167
01202	R	12	2	1,20	20	37	5	28	29	24	4,5	-	-	-	4	3,28	8,88	216
01402	R	14	2	1,20	21	40	6	23	31	26	5,5	-	-	-	4	3,48	10,3	235

Kugelgewindemuttern mit fett gedruckter Baugrößenbezeichnung sind ab Lager lieferbar.

* Anzahl der Umläufe
P-Steigung

Zylindrische Einzelmutter Typ CI



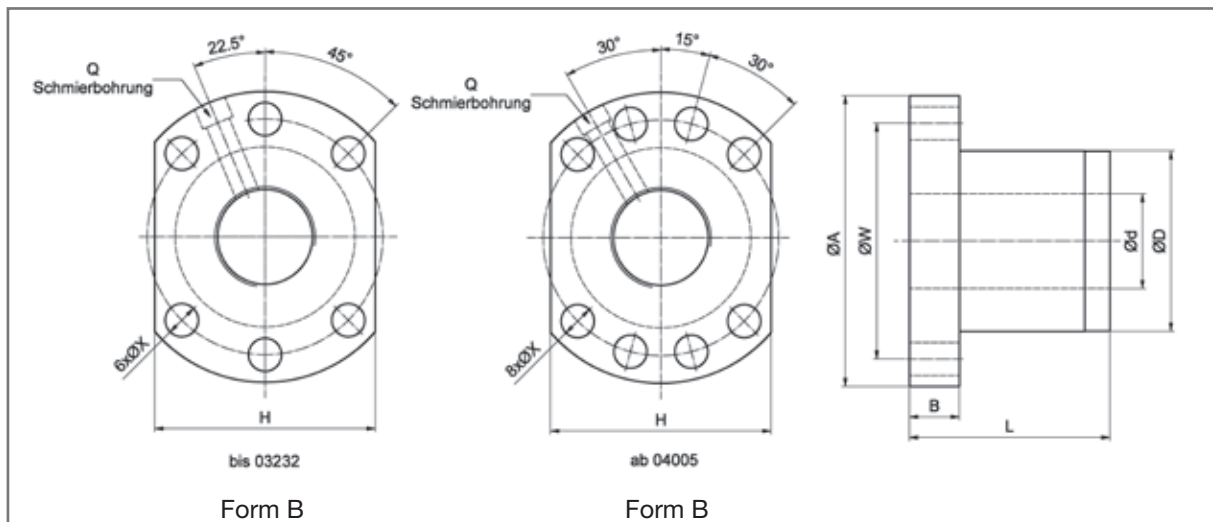
Bau- größe	Ge- winde	Maße [mm]										Anzahl*	Tragzahlen [kN]		Steifigkeit K, [N/µm]
		d	p	Kugel ø	D g6	L	L1	L2	M	R	dyn. C _a		stat. C _{a0}		
01604-4	R	16	4	2,381	30	40	9	15	3	±0,05	1,5	4	9,54	23,59	314
01605-4	R/L		5	3,175	30	45	9	20	5	±0,05	3,0	4	13,53	29,93	324
02004-4	R	20	4	2,381	34	40	9	15	3	±0,05	1,5	4	10,15	29,29	363
02005-4	R/L		5	3,175	34	45	9	20	5	±0,05	3,0	4	15,20	38,00	382
02504-4	R	25	4	2,381	40	40	9	15	3	±0,05	1,5	4	11,58	37,22	422
02505-4	R/L		5	3,175	40	45	9	20	5	±0,05	3,0	4	16,91	48,09	441
02510-4	R		10	4,762	46	85	13	30	5	±0,05	3,0	4	28,96	71,54	500
03204-4	R	32	4	2,381	46	40	9	15	3	±0,05	1,5	4	12,71	47,44	481
03205-4	R/L		5	3,175	46	45	9	20	5	±0,05	3,0	4	18,85	62,21	510
03210-4	R		10	6,350	54	85	13	30	5	±0,05	3,0	4	47,12	119,72	608
04005-4	R/L	40	5	3,175	56	45	9	20	5	±0,05	3,0	4	20,69	78,34	579
04010-4	R/L		10	6,350	62	85	13	30	5	±0,05	3,0	4	52,95	152,00	706
05010-4	R	50	10	6,350	72	85	13	30	5	±0,05	3,0	4	58,88	192,35	814
06310-4	R	63	10	6,350	85	85	13	30	6	±0,05	3,5	4	65,89	248,58	932
08010-4	R	80	10	6,350	105	85	13	30	8	±0,10	4,5	4	72,04	313,36	1069

Kugelgewindemuttern mit fett gedruckter Baugrößenbezeichnung sind ab Lager lieferbar.

* Anzahl der Umläufe
P-Steigung

Standardprogramm Kugelgewindemutter

Kompakte Einzelmutter mit Flansch nach DIN 69051 Form B Typ SC



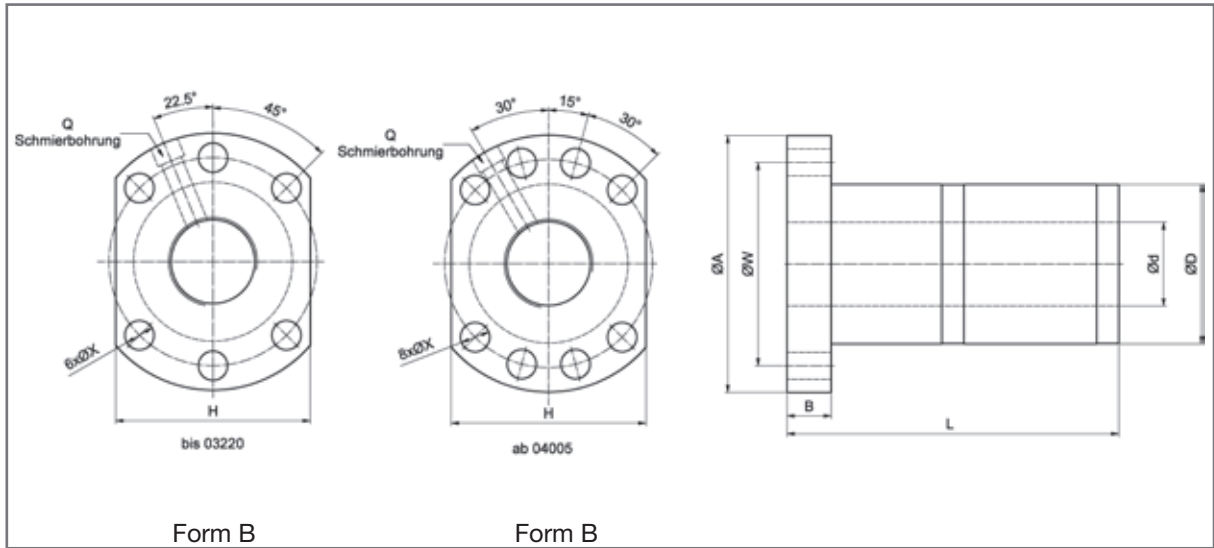
Baugröße	Gewinde	Maße [mm]											Anzahl*	Tragzahlen [kN]		Steifigkeit K [N/µm]	
		d	p	Kugel ø	D g6	A	B	L	W	H	X	Q		dyn. C _a	stat. C ₀		
01205-2,8	R	12	5	2,500	24	40	10	31	32	30	±0,10	4,5		2,8x1	6,49	12,90	186
01605-3,8	R	16	5	2,778	28	48	10	38	38	40	±0,15	5,5	M6x1P	3,8x1	10,90	24,59	294
01610-2,8	R		10	2,778	28	48	10	47	38	40	±0,15	5,5	M6x1P	2,8x1	8,23	17,86	226
01616-1,8	R		16	2,778	28	48	10	45	38	40	±0,15	5,5	M6x1P	1,8x1	5,42	11,15	137
01616-2,8	R		16	2,778	28	48	10	61	38	40	±0,15	5,5	M6x1P	2,8x1	7,92	17,34	216
01620-1,8	R		20	2,778	28	48	10	57	38	40	±0,15	5,5	M6x1P	1,8x1	5,43	11,47	137
02005-3,8	R		20	5	3,175	36	58	10	40	47	44	±0,15	6,6	M6x1P	3,8x1	15,55	36,10
02010-3,8	R	10		3,175	36	58	10	60	47	44	±0,15	6,6	M6x1P	3,8x1	14,87	37,59	392
02020-1,8	R	20		3,175	36	58	10	57	47	44	±0,15	6,6	M6x1P	1,8x1	7,96	17,24	186
02020-2,8	R	20		3,175	36	58	10	77	47	44	±0,15	6,6	M6x1P	2,8x1	10,96	26,81	284
02505-3,8	R	25	5	3,175	40	62	10	40	51	48	±0,15	6,6	M6x1P	3,8x1	16,18	45,68	422
02510-3,8	R		10	3,175	40	62	12	62	51	48	±0,15	6,6	M6x1P	3,8x1	16,06	45,43	441
02525-1,8	R		25	3,175	40	62	12	70	51	48	±0,15	6,6	M6x1P	1,8x1	8,26	21,57	2156
02525-2,8	R		25	3,175	40	62	12	95	51	48	±0,15	6,6	M6x1P	2,8x1	12,08	33,55	333
03205-3,8	R	32	5	3,175	50	80	12	42	65	62	±0,15	9,0	M6x1P	3,8x1	18,03	59,10	500
03210-3,8	R	31	10	3,969	50	80	13	62	65	62	±0,15	9,0	M6x1P	3,8x1	24,13	71,15	539
03220-2,8	R		20	3,969	50	80	12	80	65	62	±0,15	9,0	M6x1P	2,8x1	18,70	53,76	422
03232-1,8	R		32	3,969	50	80	13	84	65	62	±0,15	9,0	M6x1P	1,8x1	12,33	33,60	265
03232-2,8	R		32	3,969	50	80	13	116	65	62	±0,15	9,0	M6x1P	2,8x1	18,02	52,30	412
04005-3,8	R	40	5	3,175	63	93	15	45	78	70	±0,15	9,0	M8x1P	3,8x1	19,80	74,42	588
04010-3,8	R	38	10	6,350	63	93	14	63	78	70	±0,15	9,0	M8x1P	3,8x1	49,37	136,73	657
04020-2,8	R		20	6,350	63	93	14	82	78	70	±0,15	9,0	M8x1P	2,8x1	38,82	105,08	533
04040-1,8	R		40	6,350	63	93	15	105	78	70	±0,15	9,0	M8x1P	1,8x1	25,35	65,19	333
04040-2,8	R		40	6,350	63	93	15	145	78	70	±0,15	9,0	M8x1P	2,8x1	37,07	101,41	510
05005-3,8	R	50	5	3,175	75	110	15	45	93	85	±0,15	11,0	M8x1P	3,8x1	21,65	93,58	667
05010-3,8	R	48	10	6,350	75	110	18	68	93	85	±0,15	11,0	M8x1P	3,8x1	55,29	175,07	775
05020-3,8	R		50	6,350	75	110	18	108	93	85	±0,15	11,0	M8x1P	3,8x1	56,38	181,27	853

Kugelgewindemuttern mit fett gedruckter Baugrößenbezeichnung sind ab Lager lieferbar.

* Anzahl der Umläufe

P-Steigung

Kompakte Doppelmutter mit Flansch nach DIN 69051 Form B Typ DC



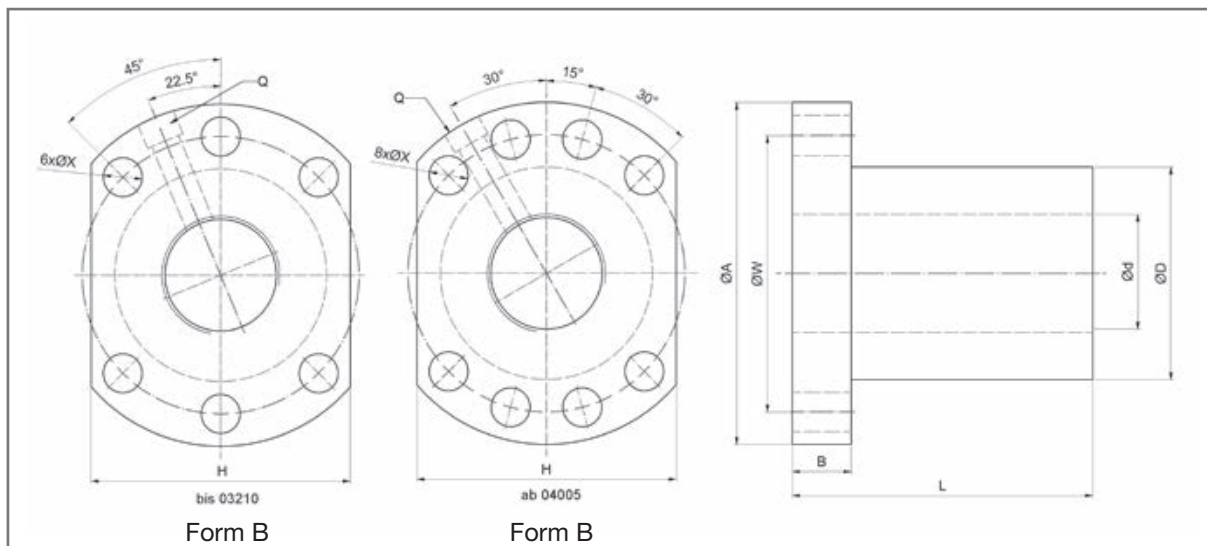
Baugröße	Gewinde	Maße [mm]											Anzahl*	Tragzahlen [kN]		Steifigkeit K [N/µm]	
		d	p	Kugel ø	D g6	A	B	L	W	H	X	Q		dyn. C _a	stat. C _{a0}		
01605-3,8	R	16	5	2,778	28	48	10	73	38	40	±0,15	5,5	M6x1P	3,8x1	10,90	24,59	402
01610-2,8	R		10	2,778	28	48	10	97	38	40	±0,15	5,5	M6x1P	2,8x1	8,23	17,86	304
02005-3,8	R	20	5	3,175	36	58	10	75	47	44	±0,15	6,6	M6x1P	3,8x1	15,55	36,10	490
02010-3,8	R		10	3,175	36	58	10	120	47	44	±0,15	6,6	M6x1P	3,8x1	14,87	37,59	520
02505-3,8	R	25	5	3,175	40	62	10	75	51	48	±0,15	6,6	M6x1P	3,8x1	16,18	45,68	579
02510-3,8	R		10	3,175	40	62	12	122	51	48	±0,15	6,6	M6x1P	3,8x1	16,06	45,43	598
03205-3,8	R	31	5	3,175	50	80	12	82	65	62	±0,15	9,0	M6x1P	3,8x1	18,03	59,10	696
03210-3,8	R		10	3,969	50	80	13	122	65	62	±0,15	9,0	M6x1P	3,8x1	24,13	71,15	735
03220-2,8	R	20	3,969	50	80	12	160	65	62	±0,15	9,0	M6x1P	2,8x1	18,70	53,76	569	
04005-3,8	R	38	5	3,175	63	93	15	85	78	70	±0,15	9,0	M8x1P	3,8x1	19,80	74,42	814
04010-3,8	R		10	6,350	63	93	14	123	78	70	±0,15	9,0	M8x1P	3,8x1	49,37	136,73	892
04020-2,8	R	20	6,350	63	93	14	162	78	70	±0,15	9,0	M8x1P	2,8x1	38,82	105,08	716	
05005-3,8	R	48	5	3,175	75	110	15	85	93	85	±0,15	11,0	M8x1P	3,8x1	21,65	93,58	941
05010-3,8	R		10	6,350	75	110	18	138	93	85	±0,15	11,0	M8x1P	3,8x1	55,29	175,07	1069
05020-3,8	R	20	6,350	75	110	18	218	93	85	±0,15	11,0	M8x1P	3,8x1	56,38	181,27	1138	

Kugelgewindemuttern mit fett gedruckter Baugrößenbezeichnung sind ab Lager lieferbar.

* Anzahl der Umläufe
P-Steigung

Standardprogramm Kugelgewindemutter

Einzelmutter mit Flansch nach DIN 69051 Form B Typ SU

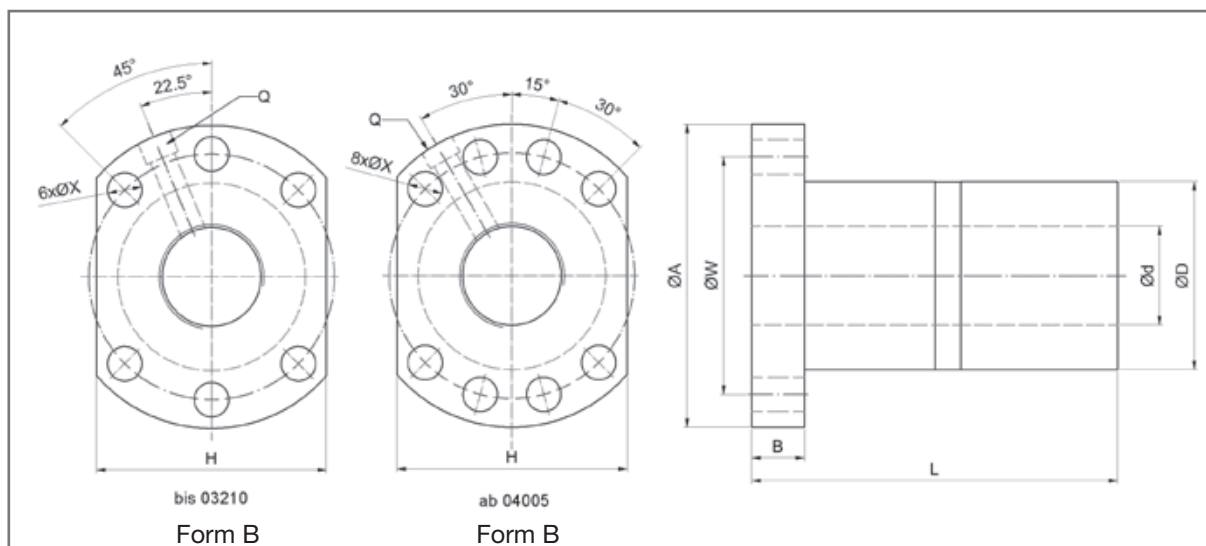


Baugröße	Gewinde	Maße [mm]											Anzahl*	Tragzahlen [kN]		Steifigkeit K [N/µm]	
		d	p	Kugel ø	D g6	A	B	L	W	H	X	Q		dyn. C _a	stat. C _{a0}		
01604-4	R	16	4	2,381	28	48	10	40	38	40	±0,15	5,5	M6	4	9,54	23,59	314
01605-4	R/L		5	3,175	28	48	10	50	38	40	±0,15	5,5	M6	4	13,53	29,93	314
01610-3	R		10	3,175	28	48	10	57	38	40	±0,15	5,5	M6	3	10,82	23,55	255
02004-4	R	20	4	2,381	36	58	10	42	47	44	±0,15	6,6	M6	4	10,45	29,29	372
02005-4	R/L		5	3,175	36	58	10	51	47	44	±0,15	6,6	M6	4	15,21	38,00	382
02504-4	R		4	2,381	40	62	10	42	51	48	±0,15	6,6	M6	4	11,58	37,22	421
02505-4	R/L	25	5	3,175	40	62	10	51	51	48	±0,15	6,6	M6	4	16,91	48,09	441
02510-4	R		10	4,762	40	62	12	85	51	48	±0,15	6,6	M6	4	28,96	71,54	490
03204-4	R		32	4	2,381	50	80	12	44	65	62	±0,15	9,0	M6	4	12,71	47,44
03205-4	R/L	5		3,175	50	80	12	52	65	62	±0,15	9,0	M6	4	18,85	62,21	529
03210-4	R/L	10		6,350	50	80	12	90	65	62	±0,15	9,0	M6	4	47,12	119,72	598
04005-4	R/L	40	5	3,175	63	93	14	55	78	70	±0,15	9,0	M8	4	20,69	78,34	617
04010-4	R/L		10	6,350	63	93	14	93	78	70	±0,15	9,0	M8	4	52,95	152,00	715
05010-4	R/L		50	10	6,350	75	110	16	93	93	85	±0,15	11,0	M8	4	58,88	192,35
06310-4	R	63	10	6,350	90	125	18	98	108	95	±0,15	11,0	M8	4	65,89	248,68	970
06320-4	R		20	9,525	95	135	20	149	115	100	±0,15	13,5	M8	4	112,23	359,44	1098
08010-4	R		80	10	6,350	105	145	20	98	125	110	±0,15	13,5	M8	4	72,04	313,36
08020-4	R	20		9,525	125	165	25	154	145	130	±0,20	13,5	M8	4	126,61	468,24	1352

Kugelgewindemuttern mit fett gedruckter Baugrößenbezeichnung sind ab Lager lieferbar.

* Anzahl der Umläufe
P-Steigung

Doppelmutter mit Flansch nach DIN 69051 Form B Typ DU



Baugröße	Gewinde	Maße [mm]											Anzahl*	Tragzahlen [kN]		Steifigkeit K [N/µm]	
		d	p	Kugel ø	D g6	A	B	L	W	H	X	Q		dyn. C _a	stat. C ₃₀		
01604-4	R	16	4	2,381	28	48	10	80	38	40	±0,15	5,5	M6	4	9,54	23,59	421
01605-4	R/L		5	3,175	28	48	10	100	38	40	±0,15	5,5	M6	4	13,53	29,93	431
01610-3	R		10	3,175	28	48	10	118	38	40	±0,15	5,5	M6	3	10,82	23,55	343
02004-4	R	20	4	2,381	36	58	10	80	47	44	±0,15	6,6	M6	4	10,45	29,29	500
02005-4	R/L		5	3,175	36	58	10	101	47	44	±0,15	6,6	M6	4	15,21	38,00	519
02504-4	R	25	4	2,381	40	62	10	80	51	48	±0,15	6,6	M6	4	11,58	37,22	588
02505-4	R/L		5	3,175	40	62	10	101	51	48	±0,15	6,6	M6	4	16,91	48,09	608
02510-4	R		10	4,762	40	62	12	145	51	48	±0,15	6,6	M6	4	28,96	71,54	657
03204-4	R	32	4	2,381	50	80	12	80	65	62	±0,15	9,0	M6	4	12,71	47,44	696
03205-4	R/L		5	3,175	50	80	12	102	65	62	±0,15	9,0	M6	4	18,85	62,21	725
03210-4	R/L		10	6,350	50	80	12	162	65	62	±0,15	9,0	M6	4	47,12	119,72	804
04005-4	R/L	40	5	3,175	63	93	14	105	78	70	±0,15	9,0	M8	4	20,69	78,34	853
04010-4	R/L		10	6,350	63	93	14	165	78	70	±0,15	9,0	M8	4	52,95	152,00	970
05010-4	R/L	50	10	6,350	75	110	16	171	93	85	±0,15	11,0	M8	4	58,88	192,35	1147
06310-4	R	63	10	6,350	90	125	18	182	108	95	±0,15	11,0	M8	4	65,89	248,68	1362
06320-4	R		20	9,525	95	135	20	290	115	100	±0,15	13,5	M8	4	112,23	359,44	1490
08010-4	R	80	10	6,350	105	145	20	182	125	110	±0,15	13,5	M8	4	72,04	313,36	1529
08020-4	R		20	9,525	125	165	25	295	145	130	±0,20	13,5	M8	4	126,61	468,24	1833

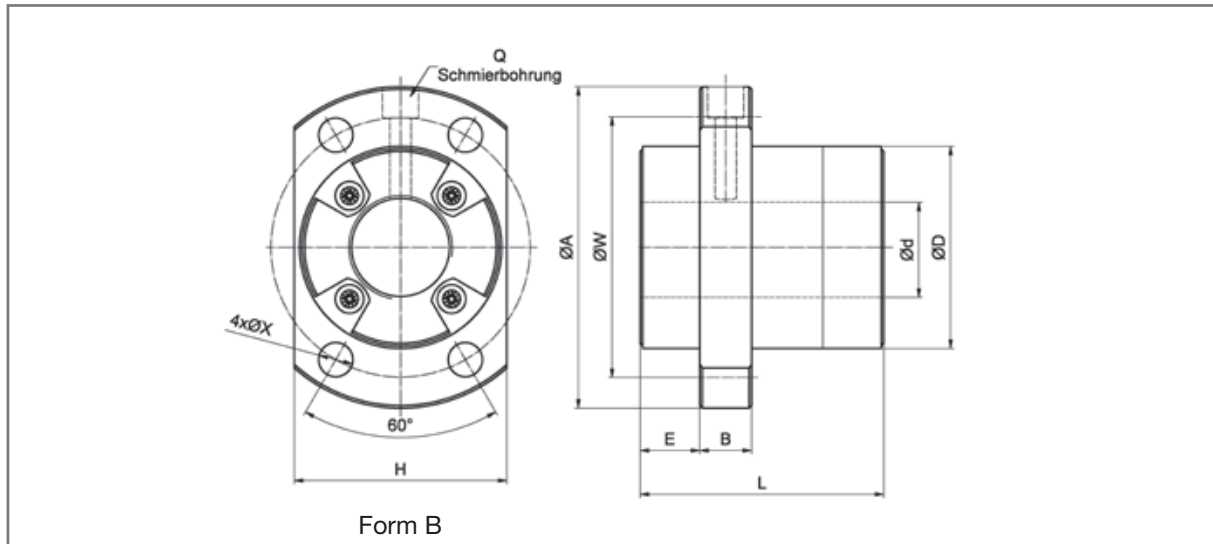
Kugelgewindemuttern mit fett gedruckter Baugrößenbezeichnung sind ab Lager lieferbar.

* Anzahl der Umläufe

P-Steigung

Standardprogramm Kugelgewindemutter

Einzelmutter mit großer Steigung Typ SE



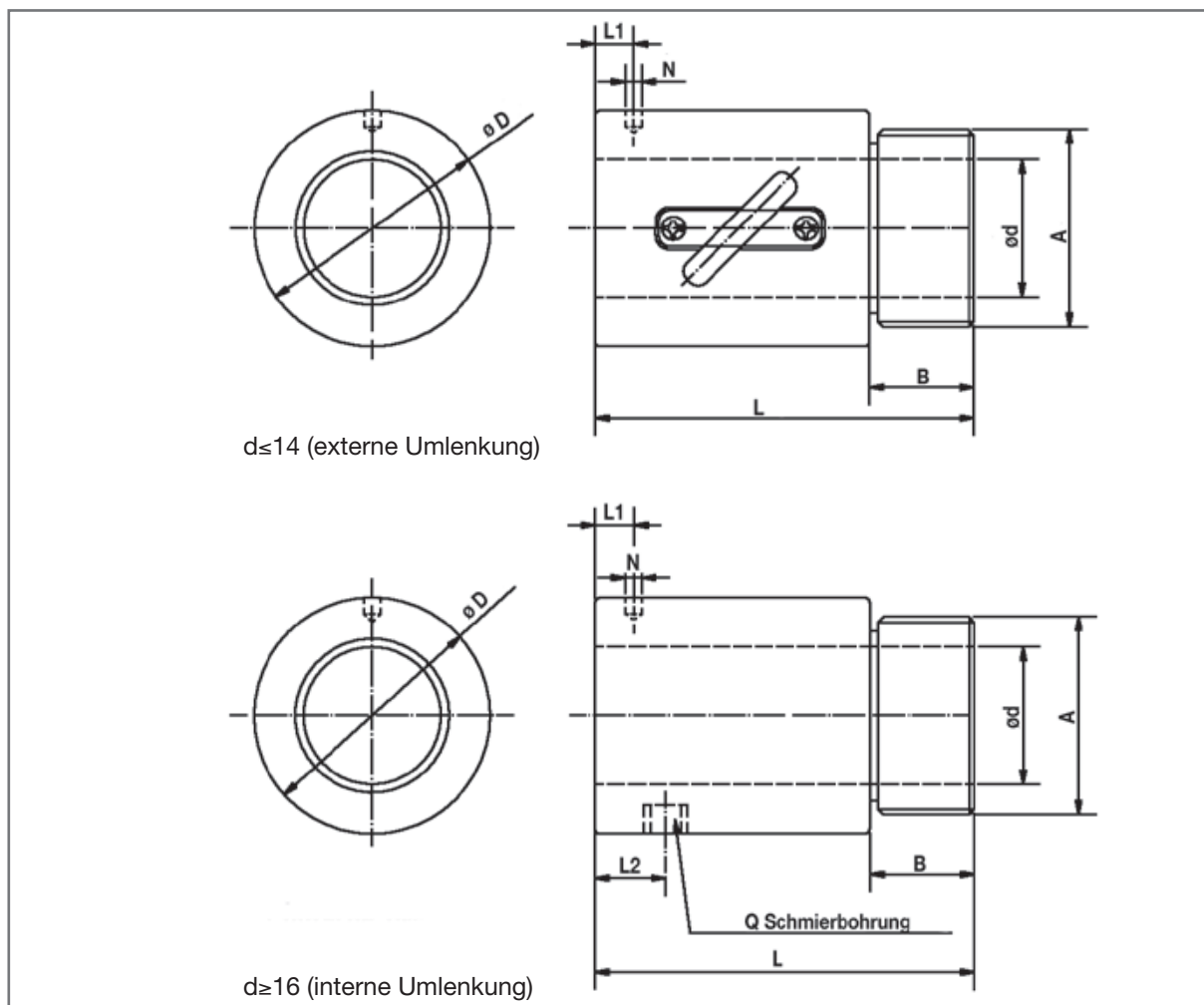
Baugröße	Gewinde	Maße [mm]													Anzahl*	Tragzahlen [kN]		Steifigkeit K [N/µm]
		d	p	Kugel ø	D g6	A	E	B	L	W	H	X	Q	dyn. C _a		stat. C _{a0}		
01616-3	R	16	16	2,778	32	53	10,1	10	38	42	34	±0,15	4,5	M6	1,7x2	10,01	23,62	284
01616-6	R			2,778	32	53	10,1	10	38	42	34	±0,15	4,5	M6	1,7x4	18,18	47,25	559
02020-3	R	20	20	3,175	39	62	12	10	47	50	41	±0,15	5,5	M6	1,7x2	12,95	32,56	343
02020-6	R			3,175	39	62	12	10	47	50	41	±0,15	5,5	M6	1,7x4	23,51	65,12	657
02525-3	R	25	25	3,969	47	74	14	12	57	60	49	±0,15	6,6	M6	1,7x2	19,36	50,88	421
02525-6	R			3,969	47	74	14	12	57	60	49	±0,15	6,6	M6	1,7x4	35,14	101,76	813
03232-3	R	32	32	4,762	58	92	17	12	71	74	60	±0,15	9,0	M6	1,7x2	28,21	80,48	529
03232-6	R			4,762	58	92	17	12	71	74	60	±0,15	9,0	M6	1,7x4	51,93	160,96	1039
04040-3	R	40	40	6,350	73	114	19,5	15	89	93	75	±0,15	11,0	M6	1,7x2	45,11	130,24	647
04040-6	R			6,350	73	114	19,5	15	89	93	75	±0,15	11,0	M6	1,7x4	81,87	260,48	1254
05050-3	R	50	50	7,938	90	135	21,5	20	107	112	92	±0,15	14,0	M6	1,7x2	63,86	190,54	784
05050-6	R			7,938	90	135	21,5	20	107	112	92	±0,15	14,0	M6	1,7x4	115,92	381,08	1519

Kugelgewindemuttern mit fett gedruckter Baugrößenbezeichnung sind ab Lager lieferbar.

* Anzahl der Umläufe

Geschliffene Ausführungen auf Anfrage.

Einschraubmutter Typ SH



Bau- größe	Ge- winde	Maße [mm]											Anzahl*	Tragzahlen [kN]		Steifigkeit K [N/μm]	
		d	p	Kugel ø	D	A	B	L	L1	N	L2	Q		dyn. C _a	stat. C _{a0}		
0082.5	R	8	2,5	1,2	17,5	M15x1P	7,5	23,5	±0,15	10	3	-	-	2,5x1	1,85	3,73	108
01002	R	10	2	1,2	19,5	M17x1P	7,5	22	±0,15	3	3,2	-	-	3,5x1	2,72	6,51	167
01004	R		4	2	25	M20x1P	10	34	±0,15	3	3	-	-	2,5x1	3,92	7,39	137
01204	R	12	4	2,5	25,5	M20x1P	10	34	±0,15	13	3	-	-	3,5x1	7,88	16,16	226
01205	R		5	2,5	25,5	M20x1P	10	39	±0,15	16,25	3	-	-	3,5x1	7,85	16,11	235
01404	R	14	4	2,381	32,1	M25x1,5P	10	35	±0,15	13	3	-	-	3,5x1	7,88	17,67	255
01604	R	16	4	2,381	29	M22x1,5P	8	32	±0,15	4	3,2	-	-	3x1	7,44	17,68	235
01605	R		5	3,175	32,5	M26x1,5P	12	42	±0,15	19,25	3	-	-	3x1	10,56	22,43	245
02005	R	20	5	3,175	38	M35x1,5P	15	45	±0,15	20,3	3	-	-	3x1	11,87	28,48	294
02505	R	25	5	3,175	43	M40x1,5P	19	69	±0,15	32,11	3	8	M6	4x1	16,89	48,06	363

Kugelgewindemuttern mit fett gedruckter Baugrößenbezeichnung sind ab Lager lieferbar.

* Anzahl der Umläufe

Geschliffene Ausführungen auf Anfrage

Lagereinheiten

Festlagereinheit PBUF mit Axialschrägkugellager

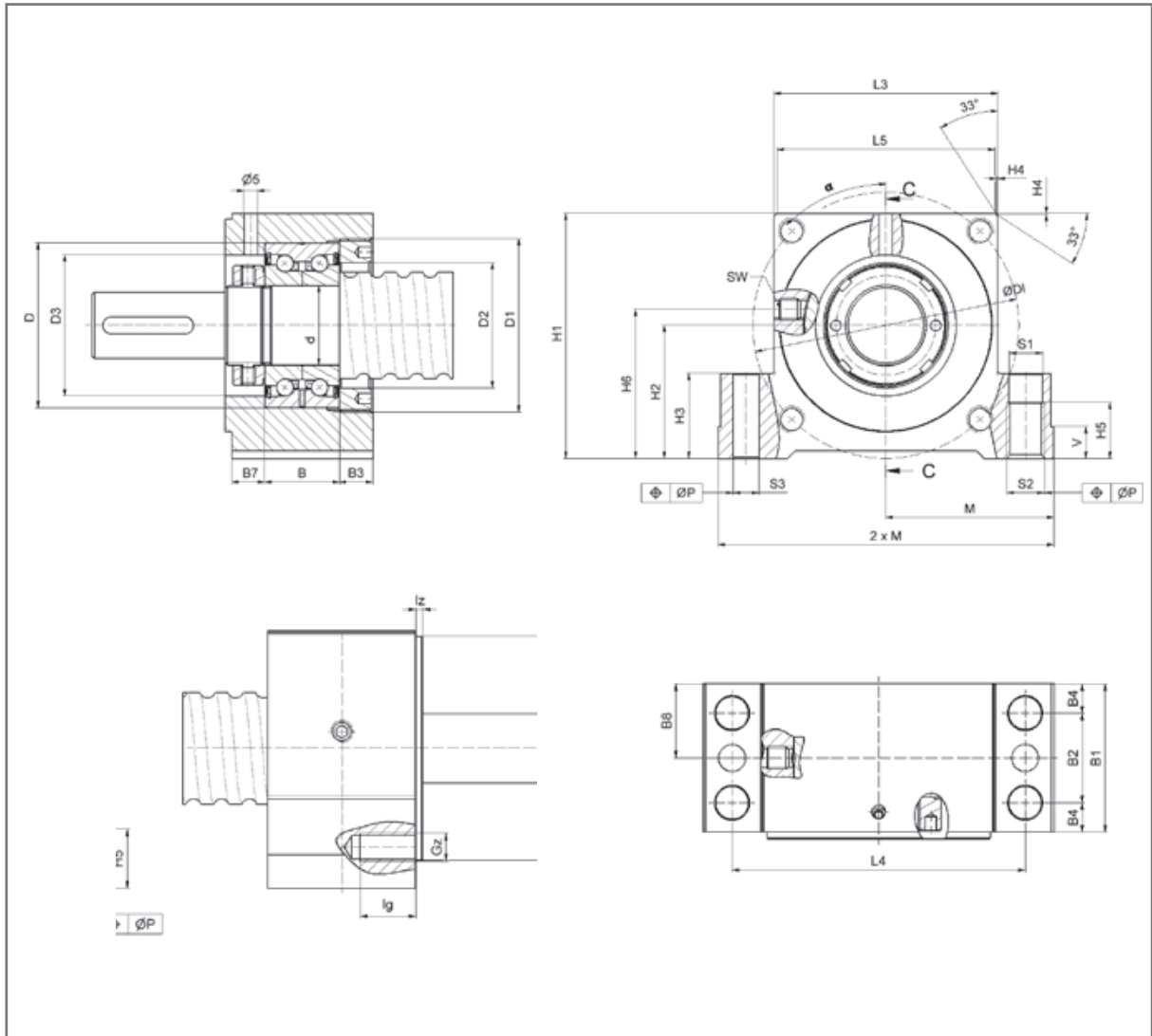
Die Festlagereinheit besteht aus:

- Stehlagergehäuse aus Stahl mit beidseitigen Anschlagkanten, direkten Antriebsadaption und Nachschmiermöglichkeit
- Zweireihigem Axialschrägkugellager mit einem Kontaktwinkel von 58°
- Nutmutter mit radialer Klemmung
- Gewinding

Passend für Standard Spindelenden Typ F3, F4 (siehe Seite 21)

Einheit	Spindel-Nenn-durchmesser	Steigung	Ød	D	B	Lager	C [N]	C0 [N]	Nutmutter	Ma [Nm]	MG [Nm]	H1	H2 ±0,02	H3	H4	H5
PBUF10	16	4 / 5	10	34	20	BSLN 1034 -2RS	13100	15700	PRS 10x1	6	2	58	32	22	4	15
PBUF12	16	10/ 16	12	42	25	BSLN 1242 -2RS	18300	21300	PRS 12x1	8	2	64	34	22	5	15
	20	4 / 5														
PBUF15	20	10 / 20	15	45	25	BSLN 1545 -2RS	19600	24700	PRS 15x1	10	3	64	34	22	2	15
PBUF17	25	5/ 10/ 25	17	47	25	BSLN 1747 -2RS	20800	27800	PRS 17x1	15	3	72	39	27	5	18
PBUF20	32	10	20	52	28	BSLN 2052 -2RS	24500	34000	PRS 20x1	18	5	77	42	27	2	18
PBUF25	32	4 / 5 / 20/ 32	25	57	28	BSLN 2557 -2RS	27000	41900	PRS 25x1	25	5	77	42	27	3	18
PBUF30	40	5 / 10 / 40	30	62	28	BSLN 3062 -2RS	29300	49750	PRS 30x1,5	32	5	90	50	32	2	21
PBUF35	50	10 / 20	35	72	34	BSLN 3572 -2RS	37900	64200	PRS 35x1,5	40	5	105	58	38	5	22
PBUF40	50	50	40	90	46	BSLN 4090 -2RS	99767	124600	PRS 40x1,5	55	5	138	73	50	11	22
PBUF50	63	10/ 20	50	110	54	BSLN 50110 -2RS	105600	179700	PRS 50x1,5	85	5	165	93	50	8	36
	80	10/ 20														

Ma - Anziehdrehmoment Nutmutter
MG - Anziehdrehmoment Gewindestift



H6	L3	L4	L5	B1	B2	B3	B4	B5	B7	B8	M js7	V	S1 H12	S2	S3	D1	D3	DZ	lz	DI	Gz	lg	alpha [°]	SW	P	Gewicht [kg]	Gewicht Gehäuse [kg]
37	52	68	32	37	23	8,5	7	18,5	8,5	18,5	43	8	8,4	M10	7,7	M36x1,5	27	38	1,5	51	M4	10	45	4	0,15	0,9	0,7
40	60	77	41,1	42	25	8,5	8,5	21	8,5	21	47	8	8,4	M10	7,7	M45x1,5	32	42	1,5	56	M4	10	18,8	4	0,15	1,2	1,0
40	60	77	50	42	25	8,5	8,5	21	8,5	21	47	8	8,4	M10	7,7	M47x1,5	34	55	1,5	70	M6	12	45	4	0,15	1,1	0,9
45	66	88	41	46	29	10,5	8,5	23	10,5	23	54	10	10,5	M12	9,7	M50x1,5	36	55	2	70	M6	12	45	4	0,2	1,7	1,4
48	70	92	60	49	29	10,5	10	24,5	10,5	24,5	56	10	10,5	M12	9,7	M55x1,5	42	55	2	70	M6	10	45	4	0,2	2	1,5
48	70	92	56	49	29	10,5	10	24,5	10,5	24,5	56	10	10,5	M12	9,7	M60x1,5	49	65	2	75	M8	20	45	4	0,2	2	1,3
56	80	105	76	53	32	12,5	10,5	26,5	12,5	26,5	63	12	12,6	M14	9,7	M65x1,5	53	65	2	75	M8	20	45	4	0,2	2,8	2,2
63	92	118	82	70	43	20,5	13,5	35	15,5	32,5	72	12	12,5	M14	9,7	M78x2	60	80	2,5	100	M10	20	45	4	0,2	4,7	4,0
78	130	160	108	85	58	22,5	13,5	42,5	16,5	39,5	95	16	12,5	M14	9,7	M95x2	72	110	3	130	M10	17	45	4	0,2	10,5	9,2
98	145	175	129	98	58	25,5	20	49	18,5	45,5	102,5	16	17,3	M20	11,7	M115x2	90	140	3	160	M12	20	45	4	0,2	15,7	12,8

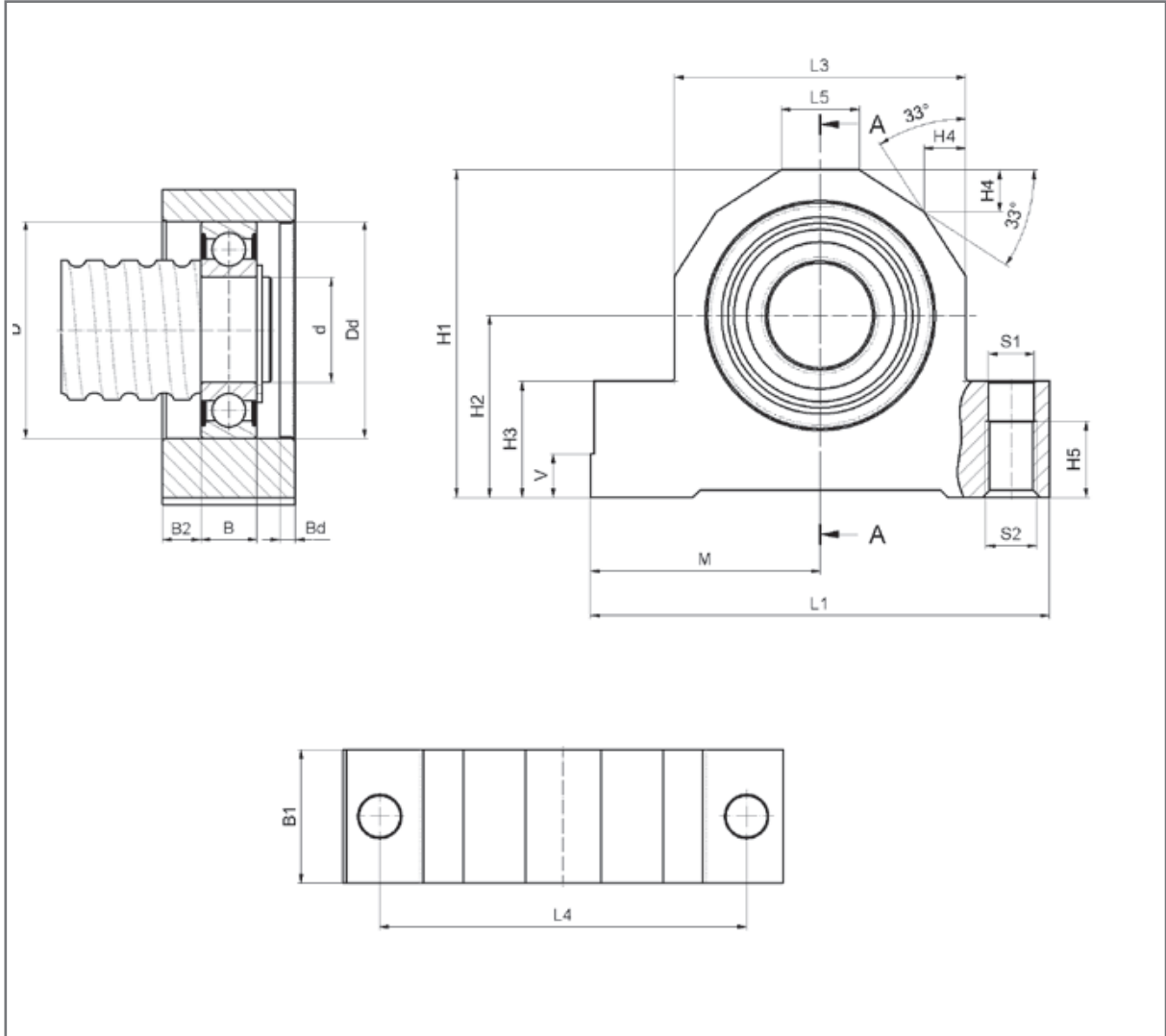
Loslagereinheit PBUL mit Rillenkugellager DIN 625

Die Loslagereinheit besteht aus:

- Stehlagergehäuse aus Stahl
- Rillenkugellager DIN 62...-2RS
- Sicherungsring DIN 471
- Deckel

Passend für Standard Spindelenden Typ S2 (siehe Seite 22)

Einheit	Spindel-Nenn-durchmesser	Steigung	Lager	Ød	ØD	B	C [N]	CO [N]	Sicherungsring DIN471	H1	H2 ±0,02
PBUL10	16	4 / 5	6200 -2RS	10	30	9	6000	2650	10x1	58	32
PBUL12	16	10/ 16	6201 -2RS	12	32	10	6800	3050	12x1	64	34
	20	4 / 5									
PBUL15	20	10 / 20	6202 -2RS	15	35	11	7700	3750	15x1	64	34
PBUL17	25	5/ 10/ 25	6203 -2RS	17	40	12	9500	4750	17x1	72	39
PBUL20	32	10	6204 -2RS	20	47	14	12800	6600	20x1,2	77	42
PBUL25	32	4 / 5 / 20/ 32	6205 -2RS	25	52	15	14000	7900	25x1,2	77	42
PBUL30	40	5 /10 / 40	6206 -2RS	30	62	16	19500	11300	30x1,5	90	50
PBUL35	50	10 /20	6207 -2RS	35	72	17	25500	15300	35x1,5	105	58
PBUL40	50	50	6308 -2RS	40	90	23	40500	23900	40x1,75	138	73
PBUL50	63	10/ 20	6310 -2RS	50	110	27	62000	38000	50x2	165	93
	80	10/ 20									



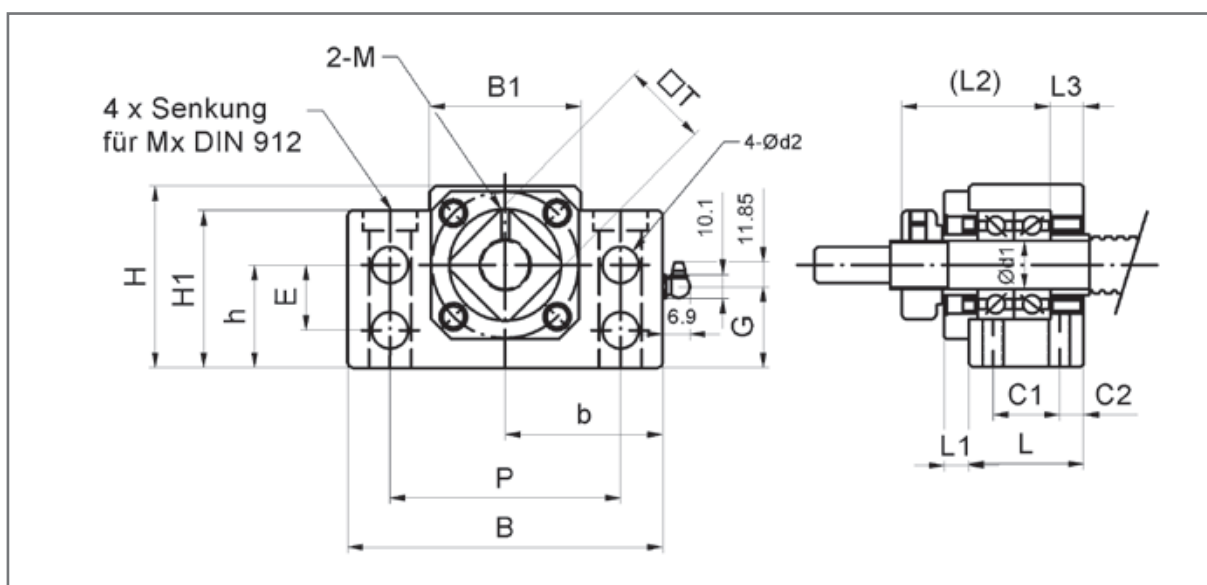
H3	H4	H5	L1	L3	L4	L5	B1	B2	M js7	S1 H12	S2	V	ØDd J6	Bd	Gewicht [kg]	Gewicht nur Gehäuse [kg]
22	5	15	86	52	68	32	24	7,5	43	8,4	M10	8	30	3,8	0,6	0,5
22	5	15	94	60	77	38	26	8	47	8,4	M10	8	32	3,8	0,8	0,7
22	5	15	94	60	77	38	26	7,5	47	8,4	M10	8	35	3,8	0,7	0,7
27	5	18	108	66	88	41	28	8	54	10,5	M12	10	40	3,7	1	0,9
27	6	18	112	70	92	40	34	10	56	10,5	M12	10	47	4,8	1,3	1,2
27	6	18	112	70	92	40	34	9,5	56	10,5	M12	10	52	4,8	1,2	1,1
32	5,5	21	126	80	105	52	38	11	63	12,6	M14	12	62	4,5	1,7	1,5
38	7,5	22	144	92	118	54	41	12	72	12,5	M14	12	72	5	2,7	2,2
50	11	22	190	130	160	76	46	13	95	12,5	M14	16	90	5	5,5	4,8
50	11	36	205	145	175	91	50	14	102,5	17,3	M20	16	110	6	7,4	6,2

Festlagereinheit BK

Die Festlagereinheit besteht aus:

- Stehlagergehäuse aus Stahl brüniert
- Zwei Axialschrägkugellager
- Zwei Dichtungen mit Anlageringen
- Nutmutter

Passend für Standard Spindelenden Typ F1, F2 (siehe Seite 21)



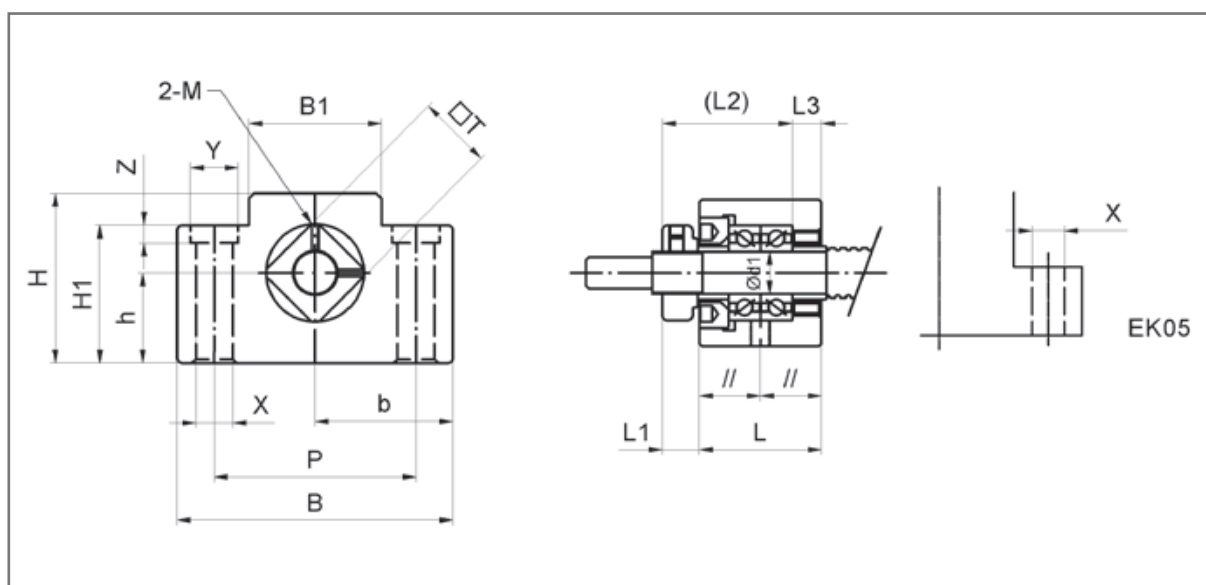
Einheit	Spindel Nenn-durchmesser	Steigung	d1	L	L1	L2	L3	B	H	b ±0,02	h ±0,02	B1	H1	E	P	C1	C2	d2	MX	M	T	G	Q	Gewicht [kg]
BK10	16	4 / 5	10	25	5	29	5	60	39	30	22	34	32,5	15	46	13	6	5,5	6	M3	16	15	M6	0,4
	14	2																						
BK12	16	10/ 16	12	25	5	29	5	60	43	30	25	34	32,5	18	46	13	6	5,5	6	M4	19	18	M6	0,45
	20	4 / 5																						
BK15	20	10 / 20	15	27	6	32	6	70	48	35	28	40	38	18	54	15	6	5,5	6	M4	22	18	M6	0,69
BK17	25	5/ 10/ 25	17	35	9	44	7	86	64	43	39	50	55	28	68	19	8	6,6	8	M4	24	30	M6	1,3
BK20	32	10	20	35	8	43	8	88	60	44	34	52	50	22	70	19	8	6,6	8	M4	30	24	M6	1,3
BK25	32	4 / 5 / 20/ 32	25	42	12	54	9	106	80	53	48	64	70	33	85	22	10	9	10	M5	35	37	M6	2,4
BK30	40	5 / 10 / 40	30	45	14	61	9	128	89	64	51	76	78	33	102	23	11	11	10	M6	40	37	M6	3,4
BK35	50	10 / 20	35	50	14	67	12	140	96	70	52	88	79	35	114	26	12	11	12	M8	50	37	M6	4,4
BK40	50	50	40	61	18	76	15	160	110	80	60	100	90	37	130	33	14	14	16	M8	50	43	M6	6,8

Festlagereinheit EK

Die Festlagereinheit besteht aus:

- Stehlagergehäuse aus Stahl brüniert
- Zwei Axialschrägkugellager
- Zwei Dichtungen mit Anlageringen
- Nutmutter

Passend für Standard Spindelenden Typ F1, F2 (siehe Seite 21)



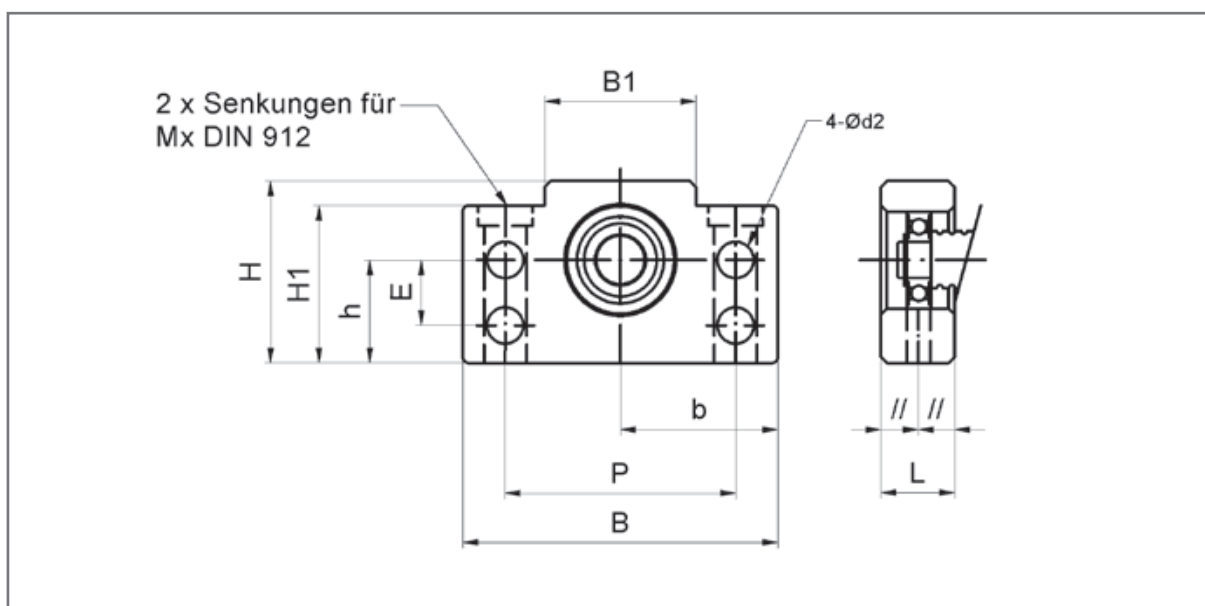
Einheit	Spindel Nenndurch- messer	Steigung	d1	L	L1	L2	L3	B	H	b ±0,02	h ±0,02	B1	H1	P	X	Y	Z	M	T	Gewicht [kg]	
EK05	6	1	5	16,5	5,5	18,5	3,5	36	21	18	11	20	8	28	4,5	-	-	M3	11	0,12	
EK06	8	1/ 2/ 2,5	6	20	5,5	22	3,5	42	25	21	13	18	20	30	5,5	9,5	11	M3	12	0,18	
EK08	10	2/ 4	8	23	7	26	4	52	32	26	17	25	26	38	6,6	11	12	M3	14		0,27
	12	2/ 4/ 5																			

Loslagereinheit BF

Die Loslagereinheit besteht aus:

- Lagergehäuse aus Stahl brüniert
- Rillenkugellager
- Sicherungsring

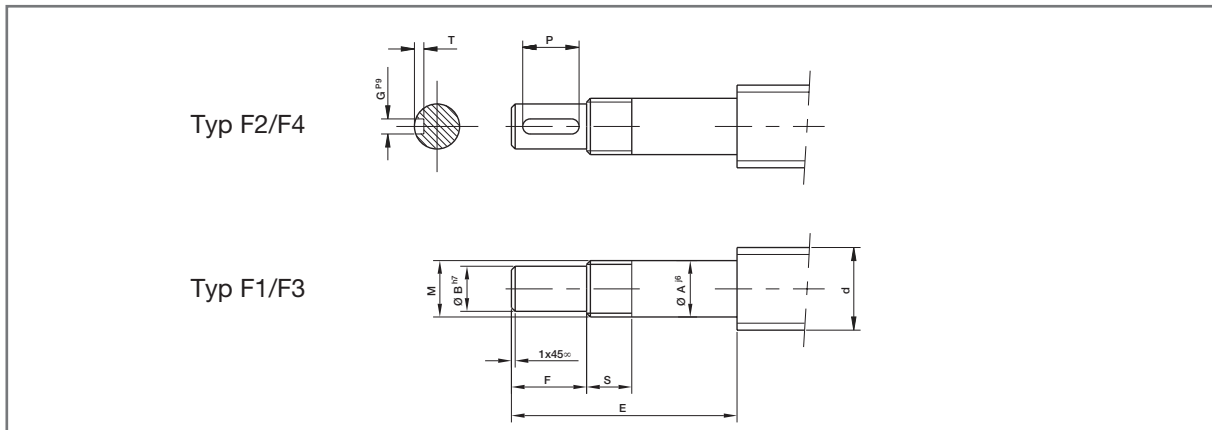
Passend für Standard Spindelenden Typ S1 (siehe Seite 22)



Einheit	Spindel Nenn-durchmesser	Steigung	d1	L	B	H	b ±0,02	h ±0,02	B1	H1	E	P	d2	Mx	Lager	Sicherungsring DIN 471	Gewicht [kg]
EF06	8	1 / 2 / 2,5	6	12	42	25	21	13	18	20	-	30	-	5	606ZZ	6x0,7	0,1
EF08	10	2 / 4	6	14	52	32	26	17	25	26	-	38	-	6	606ZZ	6x0,7	0,16
	12	2 / 4 / 5															
BF10	16	4 / 5	8	20	60	39	30	22	34	32,5	15	46	5,5	6	608ZZ	8x0,8	0,3
	14	2															
BF12	16	10 / 16	10	20	60	43	30	25	34	32,5	18	46	5,5	6	6000ZZ	10x1	0,35
	20	4 / 5															
BF15	20	10 / 20	15	20	70	48	35	28	40	38	18	54	5,5	6	6002ZZ	15x1	0,4
BF17	25	5 / 10 / 25	17	23	86	64	43	39	50	55	28	68	6,6	8	6203ZZ	17x1	0,75
BF20	32	10	20	26	88	60	44	34	52	50	22	70	6,6	8	6004ZZ	20x1,2	0,77
BF25	32	4 / 5 / 20 / 32	25	30	106	80	53	48	64	70	33	85	9	10	6205ZZ	25x1,2	1,45
BF30	40	5 / 10 / 40	30	32	128	89	64	51	76	78	33	102	11	12	6206ZZ	30x1,5	1,95
BF35	50	10 / 20	35	32	140	96	70	52	88	79	35	114	11	12	6207ZZ	35x1,5	2,25
BF40	50	50	40	37	160	110	80	60	100	90	37	130	14	16	6208ZZ	40x1,75	3,3

Standard Spindelenden

F, Ausführung für Festlagereinheit



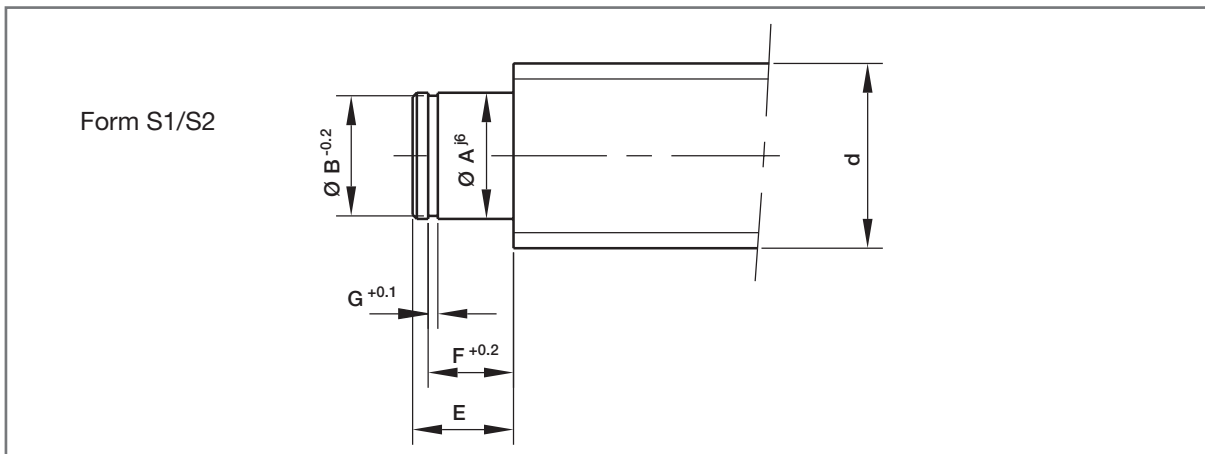
Ausführung F1/F2

Ausführung	Nenn-durchmesser der Spindel	Steigung	ØA j6	ØB h7	E	F	M	S	Typ F2 (Passfedernut)			Empfohlene Lagereinheit
									G	T	P	
5	6	1	5	4	31	6	M5x0,5	7	-	-	-	EK5
6	8	1/ 2/ 2,5	6	4	38	8	M6x0,75	8	-	-	-	EK6
8	10	2/ 4	8	6	44	9	M8x1	10	-	-	-	EK8
	12	2/ 4/ 5										
10	14	2	10	8	54	15	M10x1	16	2	1,2	11	BK10
	16	4/ 5										
12	16	10/ 16	12	10	54	15	M12x1	14	3	1,8	12	BK12
	20	4/ 5										
15	20	10 / 20	15	12	60	20	M15x1	15	4	2,5	16	BK15
17	25	5/ 10/ 25	17	15	76	23	M17x1	20	5	3	20	BK17
20	32	10	20	17	78	25	M20x1	15	5	3	21	BK20
25	32	4 / 5 / 20/ 32	25	20	95	30	M25x1,5	18	6	3,5	25	BK25
30	40	5 / 10 / 40	30	25	110	38	M30x1,5	25	8	4	32	BK30
35	50	10/20	35	30	128	45	M35x1,5	28	8	4	40	BK35
40	50	50	40	35	148	50	M40x1,5	35	10	5	45	BK40

Ausführung F3/F4

Ausführung	Nenn-durchmesser der Spindel	Steigung	ØA h6	ØB h7	M	E	S	F	Typ F4 (Passfedernut)			Empfohlene Lagereinheit
									G	T	P	
10	16	4/5	10	8	M10x1	50	12	20	-	-	-	PBUF10
12	16	10/16	12	10	M12x1	60	12	25	3	20	1.8	PBUF12
	20	4/5										
15	20	10/20	15	12	M15x1	42	17	25	4	20	2.5	PBUF15
17	25	5/10/25	17	15	M17x1	47	19	28	5	22	3	PBUF17
20	32	10	20	15	M20x1	49	19	30	6	25	3.5	PBUF20
25	32	4/5/20/32	25	22	M25x1,5	51	21	30	6	25	3.5	PBUF25
30	40	5/10/40	30	25	M30x1,5	61	23	38	8	32	4	PBUF30
35	50	10/20	35	30	M35x1,5	110	28	50	8	36	4	PBUF35
40	50	50	40	36	M40x1,5	132	28	60	10	40	5	PBUF40
50	63	10/20	50	40	M50x1,5	154	32	70	12	50	5	PBUF50
	80	10/20										

S, Ausführung für Loslagereinheit



Ausführung S1

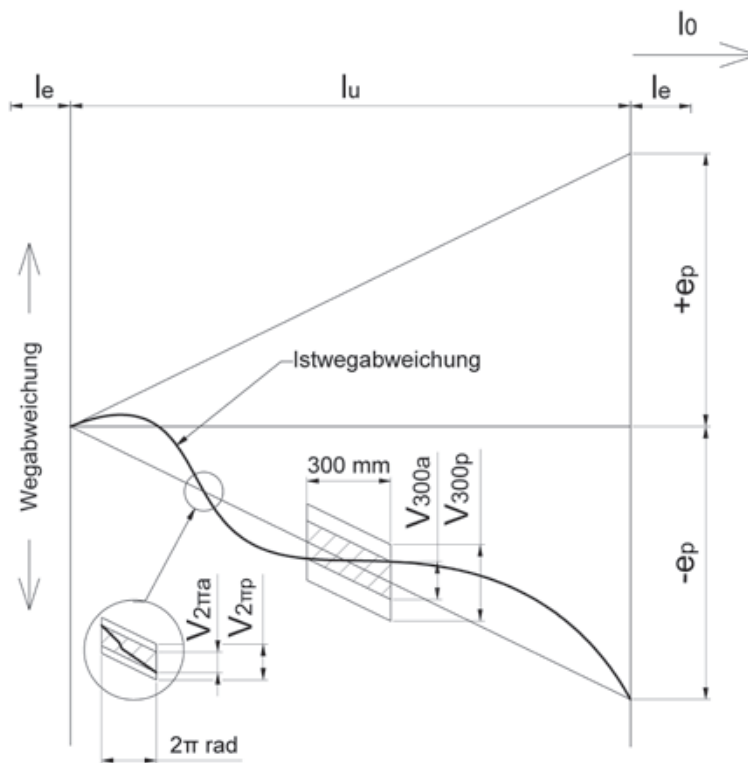
Ausführung	Nenn-durchmesser der Spindel	Steigung	A_{j6}	E	B_{h10}	G	F	Empfohlene Lagereinheit
6	8	1 / 2 / 2,5	6	8	5,7	0,8	6,8	EF06, EF08
	10	2 / 4						
	12	2 / 4 / 5						
10	14	2	8	9	7,6	0,9	7,8	BF10
	16	4 / 5						
12	16	10/ 16	10	11	9,6	1,15	9	BF12
	20	4 / 5						
15	20	10 / 20	15	13	14,3	1,15	10	BF15
17	25	5/ 10/ 25	17	16	16,2	1,15	13	BF17, PBUL17
20	32	10	20	16	19	1,35	13,2	BF20
25	32	4 / 5 / 20/ 32	25	20	23,9	1,35	16,2	BF25, PBUL25
30	40	5 / 10 / 40	30	21	28,6	1,75	17,5	BF30, PBUL30
35	50	10 / 20	35	22	33	1,75	18,5	BF35
40	50	50	40	24	38	1,95	19,75	BF40

Ausführung S2

Ausführung	Nenn-durchmesser der Spindel	Steigung	$\varnothing A_{j6}$	$\varnothing B$		E	F	G H13	Empfohlene Lagereinheit
10	16	4 / 5	10	9,6	h10	12	1,1	1,1	PBUL10
12	16	10/ 16	12	11,5	h11	13	1,1	1,1	PBUL12
	20	4 / 5							
15	20	10 / 20	15	14,3	h11	14	1,1	1,1	PBUL15
17	25	5/ 10/ 25	S1 (anwenden)						PBUL17
20	32	10	20	19	h11	18	1,3	1,3	PBUL20
25	32	4 / 5 / 20/ 32	S1 (anwenden)						PBUL25
30	40	5 / 10 / 40	S1 (anwenden)						PBUL30
35	50	10 / 20	35	33	h12	22	1,6	1,6	PBUL35
40	50	50	40	37,5	h12	28	1,85	1,85	PBUL40
50	63	10/ 20	50	47	h12	27	2,15	2,15	PBUL50
	80	10/ 20							

Wegabweichung und Wegschwankung

Die Toleranzklassen der SNR Kugelgewindetriebe sind nach ISO 3408 festgelegt. Die Toleranzklassen T0-T5 werden nach der mittleren Wegabweichung und der Toleranz der Wegschwankung über den gesamten Nutzweg l_u bestimmt. Bei den Toleranzen T7-T10 wird die mittlere Abweichung über die Länge 300 mm an jeder Stelle der Gewindespindel definiert.



- l_u der Nutzweg ist der Hub plus Länge der Kugelgewindemutter
- l_e der Überlauf ist der außerhalb des Nutzweges liegende zur Sicherheit dienende axiale Weg. Die eingengten Weg- und Härtetoleranzen für den Nutzweg kommen nicht zur Anwendung
- l_o der Nennweg ist der axiale Weg, der sich bei der Drehung der Kugelgewindemutter relativ zur Kugelgewindespindel aus der Nennsteigung multipliziert mit der Anzahl der Umdrehungen ergibt.
- c Wegkompensation über den Nutzweg. Differenz zwischen Soll- und Ist-Weg. Wird durch den Anwender festgelegt. (Standard $c=0$)
- e_p oberes und unteres Grenzmaß des Sollweges bilden das Toleranzfeld für den mittleren Istweg
- $V_{u,p}$ Toleranz der Wegschwankung über den Nutzweg l_u
- $V_{300,p}$ Toleranz der Wegschwankung für einen Weg von 300 mm an jeder Stelle der Gewindespindel
- $V_{2\pi,p}$ Toleranz der Wegschwankung innerhalb einer Umdrehung

Zulässige Abweichungen der mittleren Wegabweichung und der Wegschwankung

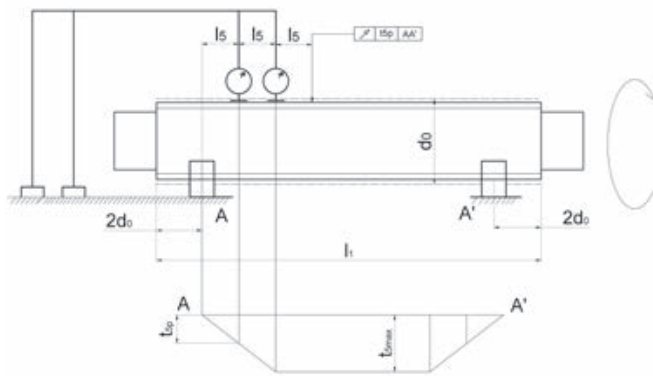
Nutzweg l_u , mm		Toleranzklasse									
		T0		T1		T3		T5		T7	T10
de	a	e_p	v_u	e_p	v_u	e_p	v_u	e_p	v_u	e_p	v_u
0	315	4	3,5	6	6	12	12	23	23	52 μ m/300mm	210 μ m/300mm
315	400	5	3,5	7	6	13	12	25	25		
400	500	6	4	8	7	15	13	27	26		
500	630	6	4	9	7	16	14	32	29		
630	800	7	5	10	8	18	16	36	31		
800	1000	8	6	11	9	21	17	40	34		
1000	1250	9	6	13	10	24	19	47	39		
1250	1600	11	7	15	11	29	22	55	44		
1600	2000	-	-	18	13	35	25	65	51		
2000	2500	-	-	22	15	41	29	78	59		
2500	3150	-	-	26	17	50	34	96	69		
3150	4000	-	-	32	21	62	41	115	82		
4000	5000	-	-	-	-	76	49	140	99		
5000	6300	-	-	-	-	-	-	170	119		

Toleranz der Wegabweichung innerhalb eines Intervalls von 300 mm und einer Umdrehung (international Normen).

Toleranzklasse	T0	T1	T3	T5	T7	T10
DIN, ISO	3,5	6	12	23	52	210
JIS B 1192	3,5	5	8	18	50	210
DIN, ISO	3	4	6	8	-	-

Lauf- und Lagerprüfungen nach ISO 3408-3

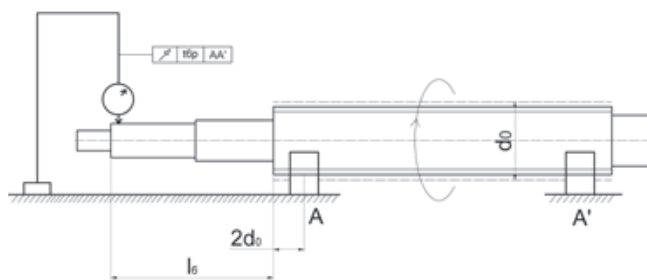
Messung des Rundlaufs, t_5 des Kugelgewindespindelaußendurchmessers über die Länge l_5 zur Bestimmung der Geradheit bezogen auf AA'



Nenndurchmesser d ₀ en mm		l ₅	t _{5p} in µm für l ₅ für Toleranzklasse					
De	a		0	1	3	5	7	10
6	12	80	16	20	25	32	40	80
12	25	160						
25	50	315						
50	100	630						
100	200	1250						
Nenndurchmesser l ₁ /d ₀		a	t _{5maxp} in µm für l ₁ >4 x l ₅					
De	a		0	1	3	5	7	10
-	40	40	32	40	50	64	80	160
40	60	48	60	75	96	120	240	
60	80	80	100	125	160	200	400	
80	100	128	160	200	256	320	640	

Messung der Rundlaufabweichung $t_{6.1}$ des Lagersitzes bezogen auf AA' über die Länge l

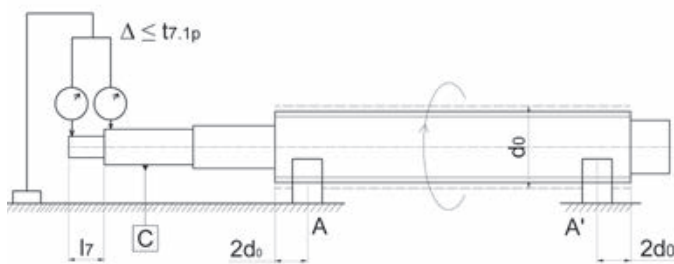
(Länge $l_6 \leq l$). Für Länge $l_6 > l$ muss gelten $t_{6.1a} \leq t_{6.1p} \frac{l_6}{l}$



Nenndurchmesser d ₀ en mm		l in mm	t _{6.1p} in µm für l für Toleranzklasse				
De	a		1	3	5	7	10
6	20	80	10	12	20	40	63
20	50	125	12	16	25	50	80
50	125	200	16	20	32	63	100
125	200	315	-	25	40	80	125

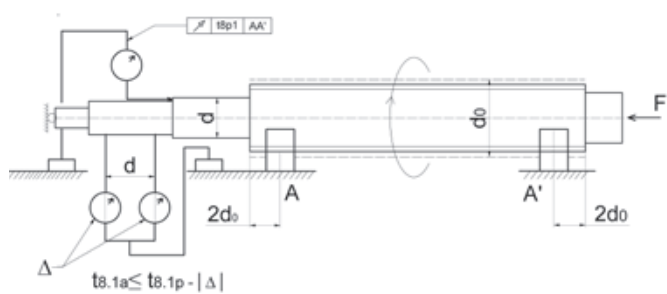
Messung der Rundlaufabweichung $t_{7.1}$ des Endzapfen-Durchmessers bezogen auf den Lagersitz (C),

durch Differenzbildung für die Länge $l_7 \leq l$. Für Länge $l_7 > l$ muss gelten $t_{7.1a} \leq t_{7.1p} \frac{l_7}{l}$



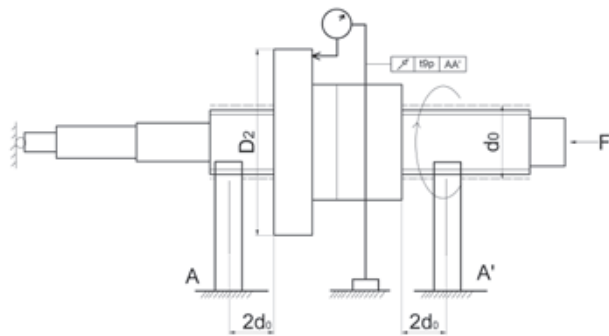
Nenndurchmesser d_0 in mm		l in mm	t7.1p in μm für l				
Über	bis		für Toleranzklasse				
			1	3	5	7	10
6	20	80	5	6	8	12	16
20	50	125	6	8	10	16	20
50	125	200	8	10	12	20	25
125	200	315	-	12	16	25	32

Messung der Planlaufabweichung $t_{8.1}$ der Anlagefläche für Lager bezogen auf AA'



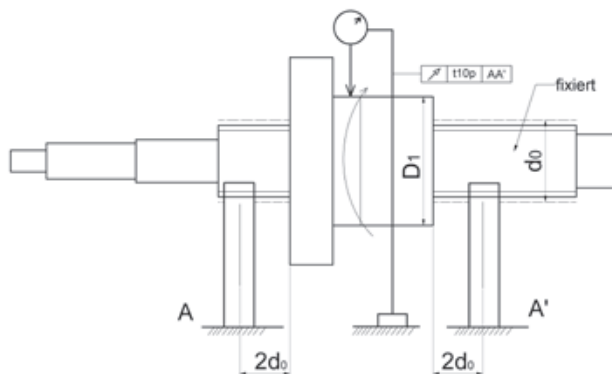
Nenndurchmesser d_0 in mm		t8.1p in μm für Toleranzklasse				
Über	bis	1	3	5	7	10
6	63	3	4	5	6	10
63	125	4	5	6	8	12
125	200	-	6	8	10	16

Messung der Planlaufabweichung t_9 der Anlagefläche der Kugelgewindemutter bezogen auf AA' (nur für vorgespannte Kugelgewindemuttern)



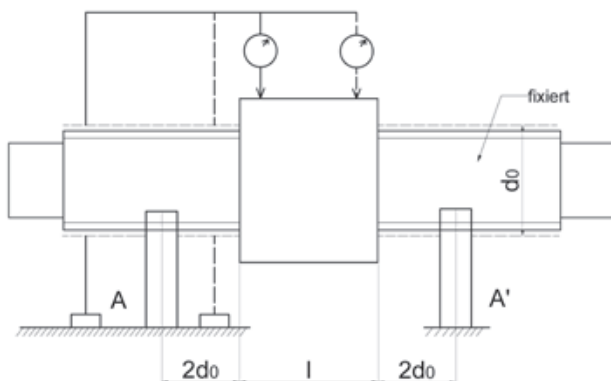
Flanschdurchmesser D2 in mm		t9p in µm für Toleranzklasse						
Über	bis	0	1	3	5	7	10	
16	32	8	10	12	16	20	-	
32	63	10	12	16	20	25		
63	125	12	16	20	25	32		
125	250	16	20	25	32	40		
250	500	-	-	32	40	50		

Messung der Rundlaufabweichung t_{10} des Außendurchmessers der Kugelgewindemutter bezogen auf AA' (nur für vorgespannte und drehende Kugelgewindemutter)



Außendurchmesser D1 in mm		t10p in µm für Toleranzklasse						
Über	bis	0	1	3	5	7	10	
16	32	8	10	12	16	20	-	
32	63	10	12	16	20	25	-	
63	125	12	16	20	25	32	-	
125	250	16	20	25	32	40	-	
250	500	-	-	32	40	50	-	

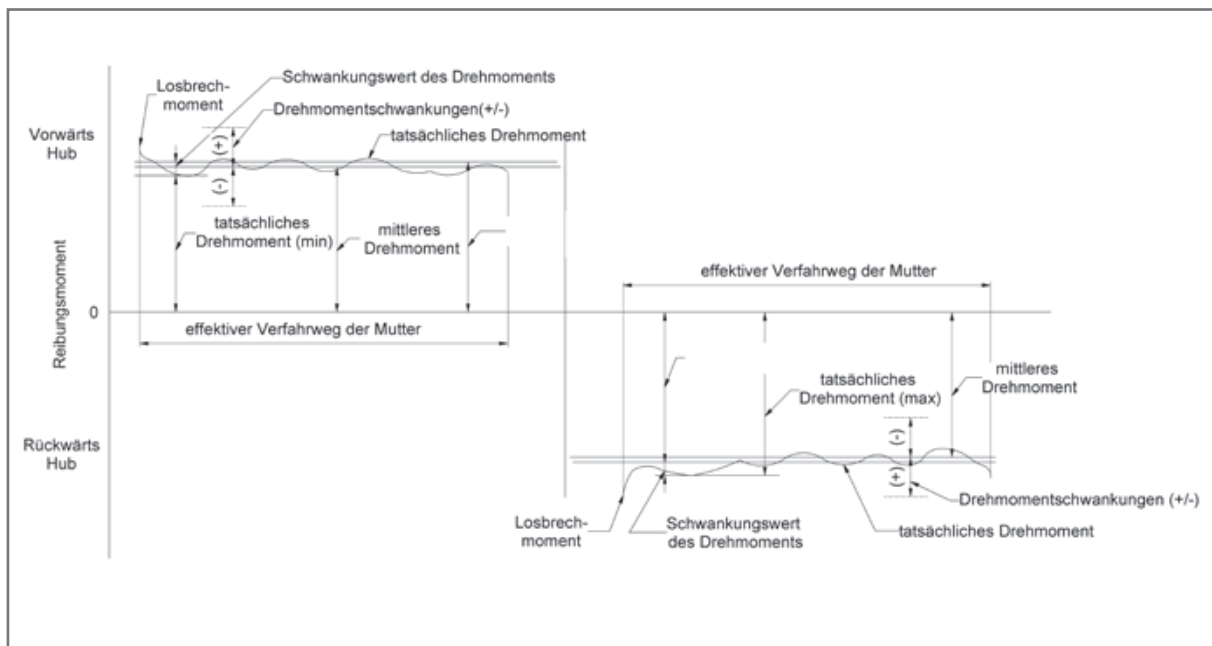
Parallelitätsabweichung t_{11} einer rechteckigen Kugelgewindemutter bezogen auf AA' (nur für vorgespannte Kugelgewindemuttern)



t11p in µm je 100 mm (kumulativ) für Toleranzklasse					
0	1	3	5	7	10
14	16	20	25	32	-

unktionsprüfungen nach ISO 3408-3

Messung des Leerlaufdrehmoments bei Vorspannung ΔT_p



Leerlaufdrehmoment durch Vorspannung T_{pr}

Das Drehmoment am Kugelgewindetrieb, das erforderlich ist, um die Kugelgewindemutter gegenüber der Kugelgewindespindel (oder umgekehrt) ohne äußere Belastung zu drehen. Etwaige Reibmomente durch Dichtelemente bleiben unberücksichtigt.

Gesamt-Leerlaufdrehmoment T_t

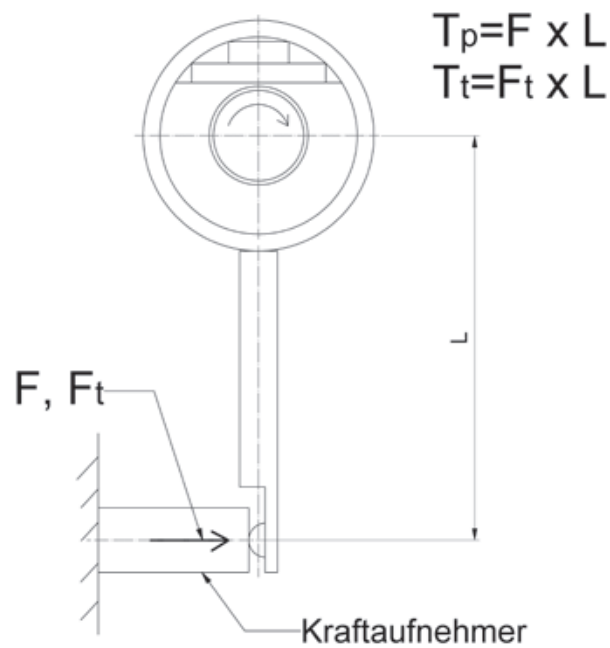
Das Drehmoment, das erforderlich ist, um die Kugelgewindemutter gegenüber der Kugelgewindespindel (oder umgekehrt) ohne äußere Belastung, jedoch einschließlich der Reibmomente von Dichtelementen, zu drehen.

Drehmomentschwankung

Schwankungswert vom vorgegebenen Leerlaufdrehmoment unter Vorspannung. Gegenüber dem mittleren Drehmoment ein negativer oder positiver Wert.

Messmethode

Vorspannung erzeugt ein Reibmoment zwischen Mutter und Gewinde. Dieses wird gemessen, indem die Gewindespindel mit einer konstanten Drehzahl bewegt wird, während die Mutter mit einer speziellen Feststelleinrichtung gehalten wird. Die vom Kraftaufnehmer gemessene Kraft F (F_t) wird zur Berechnung des Reibmomentes der Gewindespindel herangezogen.



Mittleres Drehmoment T_{p0} [Nm]		Gesamtlänge [mm]													
		Bis 4000										Über 4000 bis 10000			
		$40 < \frac{\text{Gewindelänge}}{\text{Spindeldurchmesser}} \leq 60$					$\frac{\text{Gewindelänge}}{\text{Spindeldurchmesser}} \leq 40$					-			
		ΔT_{pp} (in % von T_{p0}) für Toleranz-klasse					Δp_p (in % von T_{p0}) für Toleranzklasse					Δp_p (in % von T_{p0}) für Toleranzklasse			
von	bis	0	1	3	5	7	0	1	3	5	7	3	5	7	
0,2	0,4	±30%	±35%	±40%	±50%	-	±40%	±40%	±50%	±60%	-	-	-	-	
0,4	0,6	±25%	±30%	±35%	±40%	-	±35%	±35%	±40%	±45%	-	-	-	-	
0,6	1,0	±20%	±25%	±30%	±35%	±40%	±30%	±30%	±35%	±40%	±45%	±40%	±45%	±50%	
1,0	2,5	±15%	±20%	±25%	±30%	±35%	±25%	±25%	±30%	±35%	±40%	±35%	±40%	±45%	
2,5	6,3	±10%	±15%	±20%	±25%	±30%	±20%	±20%	±25%	±30%	±35%	±30%	±35%	±40%	
6,3	10	-	-	±15%	±20%	±30%	-	-	±20%	±25%	±35%	±25%	±30%	±35%	

Axialspiel und Vorspannung

Durch die Vorspannung wird das Axialspiel des Kugelgewindetriebes beseitigt und die Steifigkeit erhöht. Zusätzlich wird die Positioniergenauigkeit verbessert.

Die Vorspannung der Einzelmutter wird erzeugt, indem die Kugeln mit definiertem Übermaß eingebaut werden.

Die Vorspannung der Doppelmutter wird erzeugt, indem zwei Muttern gegeneinander verspannt werden

Kombinationen von Axialspiel und Vorspannung

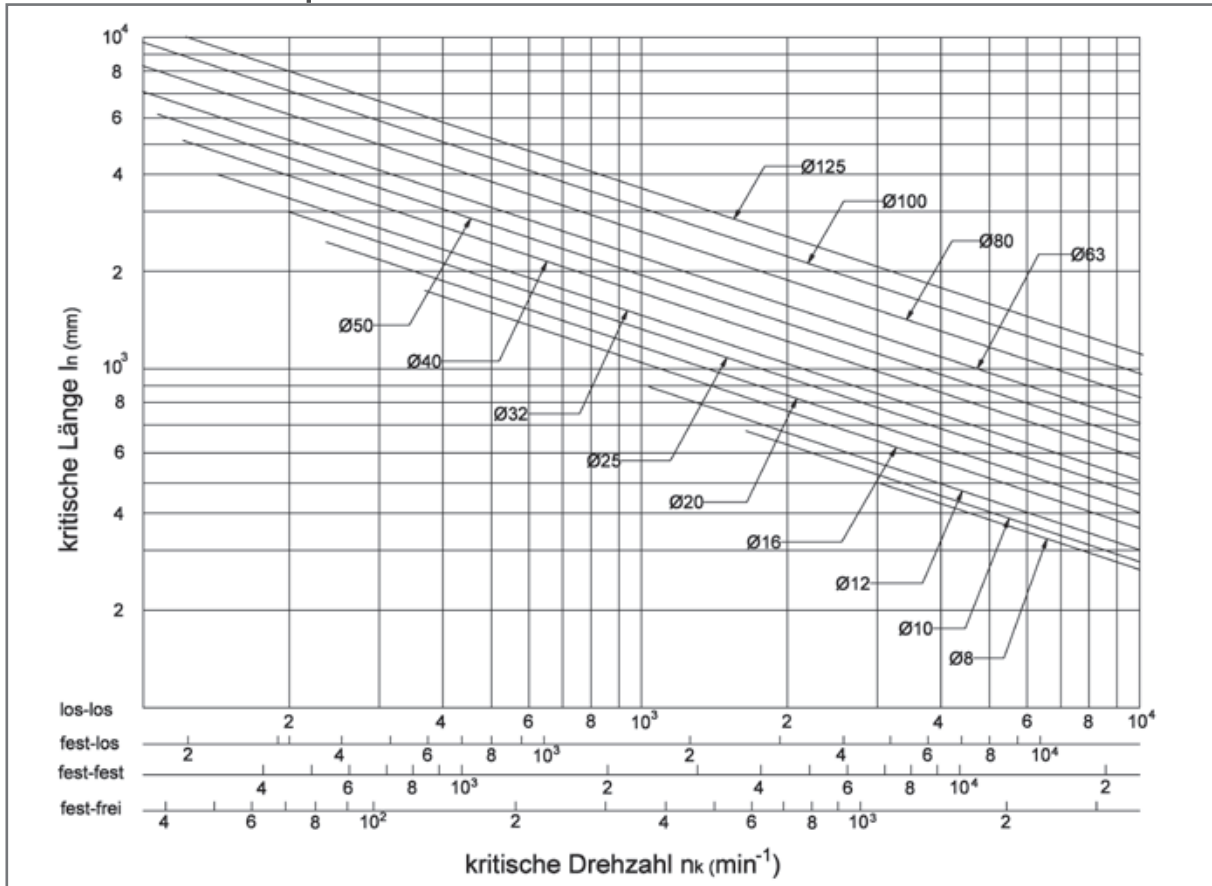
Symbole	0	1	2	3	4
Axialspiel	ja	nein	nein	nein	nein
Vorspannung	nein	nein	leicht	mittel	hoch
% von dynamischen Tragzahl	-	-	~3	~5	~7

	CI	SK	SC	DC	SU	DU	SE
0	•	•	•	•	•	•	•
1	•	•	•	•	•	•	•
2	•		•	•	•	•	
3				•		•	
4				•		•	

Kombination 0 Axialspiel

Spindeldurchmesser [mm]	gerollten KGT Axialspiel [mm]
04-14	0,05
15-40	0,08
50-100	0,12

Kritische Drehzahl von Gewindespindeln



Wie alle Wellen dürfen auch Kugelgewindetriebe nicht im Bereich der kritischen Drehzahl betrieben werden. Die kritische Drehzahl ist abhängig von Spindeldurchmesser, Einbauart und der Länge l_n . Durch eine Mutter mit Axialspiel wird die kritische Drehzahl n_k nicht beeinflusst.

Die Betriebsdrehzahl sollte nur max. 80% der kritischen Drehzahl betragen. Der Sicherheitsfaktor 0,8 ist in der folgenden Formel zur Berechnung der zulässigen Drehzahl n_{kzyl} enthalten.

$$n_{kzyl} = \alpha \cdot \frac{60 \cdot \lambda^2}{2 \cdot \pi \cdot l_k^2} \sqrt{\frac{E \cdot I \cdot g}{\gamma \cdot A}} = f \cdot \frac{d_2}{l_k^2} \cdot 10^7$$

(1/min)

n_k	kritische Drehzahl (1/min)	
n_{kzyl}	zulässige Betriebsdrehzahl (1/min)	
α	Sicherheitsfaktor (=0,8)	
E	Elastizitätsmodul ($E=2,06 \times 10^5$ N/mm ²)	
I	Flächenträgheitsmoment (mm ⁴)	
d_2	Spindelkerndurchmesser (mm)	
γ	spezifische Materialdichte ($7,6 \times 10^{-5}$ N/mm ³)	
g	Erdbeschleunigung ($9,8 \times 10^3$ mm/s ²)	
A	Querschnitt Gewindespindel (mm ²)	
l_k	ungestützte Spindellänge (mm)	
f	Faktor für Lagerart	
los-los	$\lambda=3,14$	$f=9,7$
fest-los	$\lambda=3,927$	$f=15,1$
fest-fest	$\lambda=4,730$	$f=21,9$
fest-frei	$\lambda=1,875$	$f=3,4$

Die maximale zulässige Drehzahl des Kugelgewindetriebes wird neben der kritischen Drehzahl vom DN-Wert begrenzt.

Für die Muttern SC/DC

$$d_0 \cdot n_{kzyl} \leq 120.000$$

Für die Muttern CI, SK, SU/DU, SE

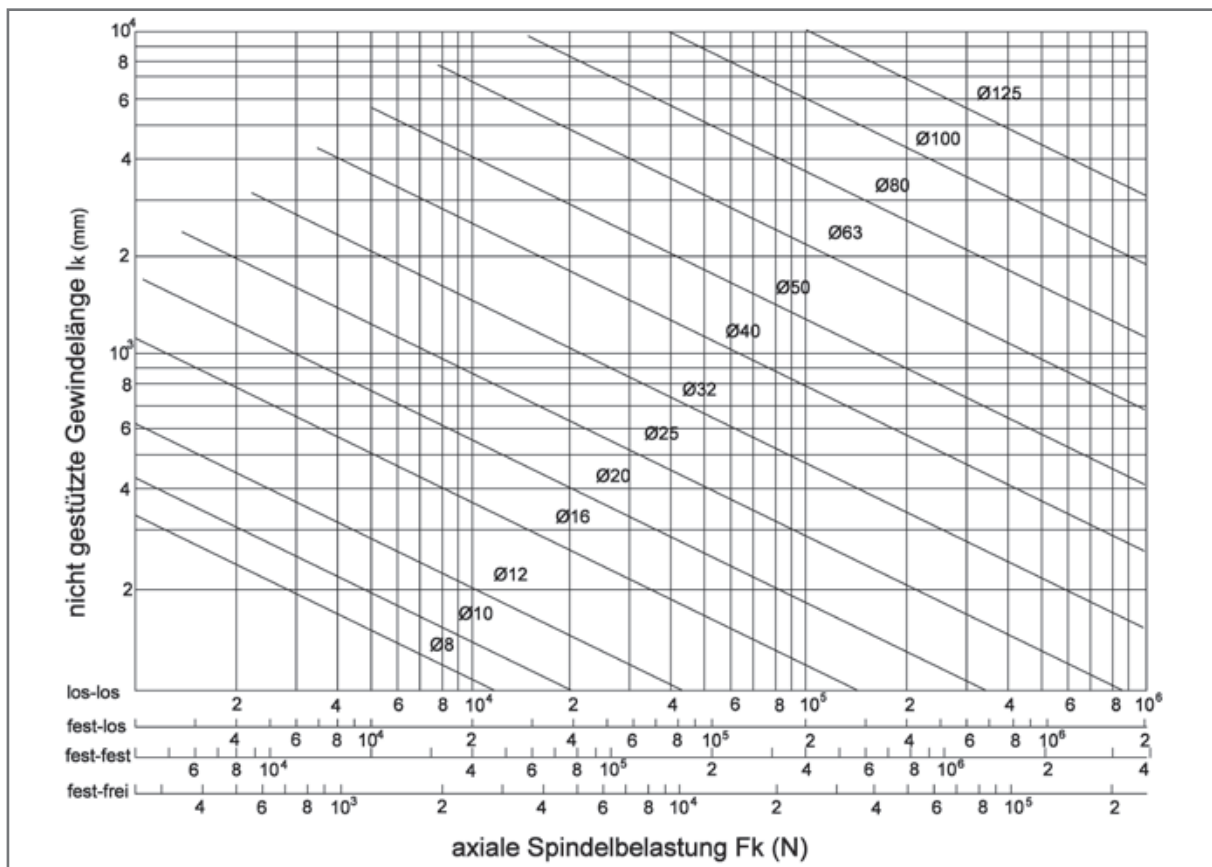
$$d_0 \cdot n_{kzyl} \leq 90.000$$

d_0 Mittekreisdurchmesser der Spindel, mm

Bitte wenden Sie sich an unsere Anwendungsingenueure, wenn die geforderte Drehzahl den Wert übersteigt oder der Kugelgewindetrieb für hohe Drehzahlen eingesetzt wird.

Zulässige axiale Spindelbelastung (Knickung) von Gewindetrieben

Wie alle Wellen dürfen auch Kugelgewindetriebe nur bis zur maximalen Knickkraft beansprucht werden. Bei Beanspruchungen, die darüber hinausgehen, droht das Ausknicken der Spindel. Die zulässige axiale Spindelbelastung ist abhängig von der Länge, Durchmesser und Einbauart der Kugelgewindespindel. Die axiale Spindelbelastung sollte maximal 50% der theoretisch zulässigen Belastung betragen. Bei der Berechnung mit der unten angegebenen Formel wird der Sicherheitsfaktor mitberücksichtigt.



$$F_{kzyl} = \alpha \cdot \frac{N \cdot \pi^2 \cdot E}{L^2} = m \cdot \frac{d_2^4}{L^2} \cdot 10^3 \text{ (N)}$$

- F_k theoretisch zulässige axiale Spindelbelastung (N)
- F_{kzyl} maximale zulässige Axialkraft im Betrieb (N)
- α Sicherheitsfaktor (=0,5)
- E Elastizitätsmodul
($E = 2,06 \cdot 10^5 \text{ N/mm}^2$)

I Flächenträgheitsmoment
 $I = \frac{\pi}{64} \cdot d \cdot (\text{mm}^4)$

- d_2 Spindelkerndurchmesser (mm)
 - l_k ungestützte Spindellänge (mm)
 - m, N Faktor für Lagerart
- | | | |
|-----------|----------|----------|
| los-los | $m=5,1$ | $N=1$ |
| fest-los | $m=10,2$ | $N=2$ |
| fest-fest | $m=20,3$ | $N=4$ |
| fest-frei | $m=1,3$ | $N=0,25$ |

Berechnungsgrundlagen für Kugelgewindetriebe

Mittlere Drehzahl und mittlere Belastung:

Bei veränderlichen Betriebsbedingungen (veränderliche Drehzahl und Belastung) müssen bei der Berechnung der Lebensdauer die mittleren Werte F_m und n_m berücksichtigt werden.

für die mittlere Drehzahl n_m gilt bei veränderlicher Drehzahl

$$n_m = \frac{q_1}{100} \cdot n_1 + \frac{q_2}{100} \cdot n_2 + \dots + \frac{q_n}{100}$$

n_m = mittlere Drehzahl (1/min)
 q = Zeitanteil (%)

für die mittlere Belastung F_m gilt bei veränderlicher Belastung

$$F_m = \sqrt[3]{F_1^3 \cdot \frac{q_1}{100} + F_2^3 \cdot \frac{q_2}{100} + \dots + F_n^3 \cdot \frac{q_n}{100}}$$

F_m = mittlere Belastung (kN)
 q = Weganteil oder Zeitanteil bei konstanter Drehzahl (%)

für die mittlere Belastung F_m gilt bei veränderlicher Belastung und veränderlicher Drehzahl

$$F_m = \sqrt[3]{F_1^3 \cdot \frac{n_1}{n_m} \cdot \frac{q_1}{100} + F_2^3 \cdot \frac{n_2}{n_m} \cdot \frac{q_2}{100} + \dots + F_n^3 \cdot \frac{n_n}{n_m} \cdot \frac{q_n}{100}}$$

F_m = mittlere Belastung (kN)
 q = Zeitanteil (%)
 n_m = mittlere Drehzahl (1/min)

Nominelle Lebensdauer

Lebensdauer in Umdrehungen L

$$L = \left(\frac{C_a}{F_m}\right)^3 \cdot 10^6 \Rightarrow C_{a\min} = F_m \cdot \sqrt[3]{\frac{L}{10^6}}$$

L = Lebensdauer (Umdrehungen)
 F_m = mittlere Belastung (kN)
 C_a = dynamische Tragzahl (kN)

Lebensdauer in Stunden L_h

$$L_h = \frac{L}{n_m \cdot 60 \cdot ED}$$

L_h = Lebensdauer (h)
 L = Lebensdauer (Umdrehungen)
 n_m = mittlere Drehzahl (1/min)
 ED = Einschaltdauer (%)

Antriebsmoment und Antriebsleistung

Antriebsmoment M_{ta}
 bei Umsetzung von Dreh-
 in Längsbewegung

$$M_{ta} = \frac{F \cdot P}{2 \cdot \pi \cdot \eta}$$

M_{ta} = Antriebsmoment (Nm)
 M_{te} = Antriebsmoment (Nm)
 F = Betriebslast (kN)

Antriebsmoment M_{te}
 bei Umsetzung von
 Längs- in Drehbewegung

$$M_{te} = \frac{F \cdot P \cdot \eta'}{2 \cdot \pi}$$

P = Steigung (mm)
 η = Wirkungsgrad (ca. 0,9)
 η' = Wirkungsgrad (ca. 0,8)

Bei vorgespannten Doppelmuttern muss zusätzlich das Leerlaufdrehmoment beachtet werden.

Antriebsleistung P_a

$$P_a = \frac{M_{ta} \cdot n}{9550}$$

P_a = Antriebsleistung (kW)
 M_{ta} = Antriebsdrehmoment (Nm)
 n = Drehzahl (1/min)

Montage von Kugelgewindetrieben

Im Falle der separaten Lieferung von Kugelgewindespindel und Kugelgewindemutter muss der Zusammenbau des Kugelgewindetriebes vom qualifizierten Personal durchgeführt werden. Kugelgewindemuttern dürfen nur mit Hilfe einer Montagehülse montiert werden. Dabei kann die mit der Muttereinheit gelieferte Montagehülse verwendet werden. Der Gewindeanfang der Spindel muss abgeflacht sein, damit die Abstreifer und die inneren Einzelteile der Muttereinheit nicht beschädigt werden.

Die Montage ist wie folgt durchzuführen:

Den Gummiring auf der einen Seite der Montagehülse entfernen. Die Mutter mit der Montagehülse über das Wellenende schieben. Die Hülse gegen den Gewindeanfang drücken.

Die Mutter mit leichtem axialem Druck auf das Gewinde drehen. Die Mutter muss mit ihrer ganzen Länge auf die Spindel gedreht werden.

Die Montagehülse erst abnehmen, wenn sich die Mutter vollständig auf dem Spindelgewinde befindet. Die Mutter gegen Herunterlaufen von der Spindel sichern (mit Gummiring oder Axialsicherung der Hülse).

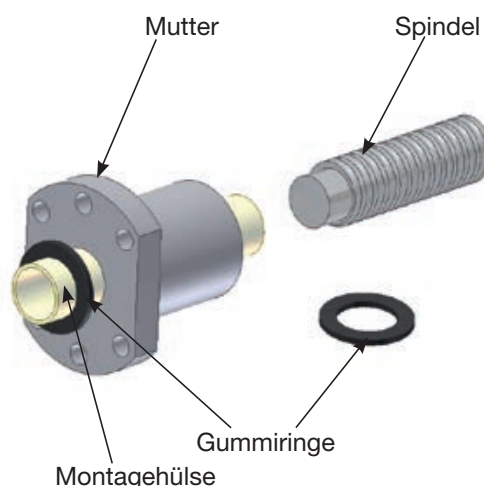
Was tun, wenn....

Kugeln beim Aufschrauben der Mutter verloren gehen?

1. Kugeln einsammeln, da nur Originalkugeln eingebaut werden dürfen. Wenn 2-3 Kugeln fehlen, ist die Tragfähigkeit noch gewährleistet.
2. Alle Teile sorgfältig reinigen.
3. Hülse als Montagedorn verwenden.
4. Einfüllen der Kugeln.
5. Mit dem untersten Gang beginnen. Kugeln in den Muttergang einlegen, die Hülse verhindert dabei, dass die Kugeln nach innen fallen.

Hinweis:

Grundsätzlich werden SNR Kugelgewindetriebe mit montierter Muttereinheit geliefert. Muttereinheit und Spindel dürfen nicht demontiert werden (gilt besonders für eine vorgespannte Mutter). Wenn dies unumgänglich oder nicht zu vermeiden ist, wenden Sie sich an unsere Anwendungsingenieure.



Achtung:

Keine anderen Kugeln als die Originalkugeln verwenden!

Achtung:

Keine Kugeln in den toten Gang zwischen zwei Umlenkstücken legen!

Betriebs-, Montage- und Wartungshinweise für Kugelgewindetriebe

Einsatzbedingungen

Zu beachten sind neben den Tragzahlen die maximale Drehzahl, die biegekritische Drehzahl, sowie die zulässige Knickkraft. Kugelgewindetriebe sind als Antriebselement zur Erzeugung axialer Vorschubkräfte konzipiert. Radiale Kräfte und Momente, die auf die Mutter wirken, führen zur Verminderung der Lebensdauer. Bei Verwendung eines Kugelgewindetriebes darf die Umgebungstemperatur 80°C nicht überschreiten.

Montage

Bei Montage muss auf eine parallel Ausrichtung mit den Führungselementen geachtet werden. Besondere Sorgfalt muss auf eine konzentrische Montage der Mutter zur Spindel angewendet werden. Hier ist auf die Toleranzkette zwischen Führungselementen und Aufbau sowie Lagereinheiten und Muttergehäusen zu achten. Durch das Vorsehen von Ausrichtungsmöglichkeiten an der Mutter oder an der Lagerung kann eine gute Genauigkeit mit geringem Kostenaufwand realisiert werden.

Schmierung und Wartung

Zur Erhaltung der Funktionsfähigkeit der Kugelgewindetriebe müssen diese ausreichend geschmiert werden. Es kommen die gleichen Schmierstoffe zum Einsatz, wie sie für Wälzlager verwendet werden. Schmierstoffe, die MoS₂ oder Graphit enthalten, dürfen nicht verwendet werden. Die Wahl des Schmierstoffes und die Art der Zufuhr kann in der Regel an die Schmierung der übrigen Maschinenkomponenten angepasst werden. Eine einmalige Lebensdauerschmierung der Kugelgewindetriebe ist erfahrungsgemäß nicht ausreichend, da die Spindel ständig kleine Mengen Schmierstoff aus der Mutter austrägt.

SNR – Kugelgewindetriebe werden mit dem Konservierungsöl „Contrakor Fluid H1“ ausgeliefert. „Contrakor Fluid H1“ ist mit dem SNR - Standardschmierstoff „SNR LUB Heavy Duty“ verträglich.

Die Nachschmierfrist ist abhängig von vielen Einflüssen, wie:

- Belastung
- Geschwindigkeit
- Bewegungsablauf
- Temperatur

Folgende Einflüsse verringern die Nachschmierintervalle:

- große Belastung
- hohe Geschwindigkeit
- Kurzhub (Hub ist kleiner als die dreifache Länge der Mutter)
- geringere Alterungsbeständigkeit des Schmierstoffes

Fettschmierung

Für den Einsatz unter normalen Bedingungen wird das Schmierfett SNR Heavy Duty eingesetzt. Spezifische Anforderungen unter besonderen Umgebungsbedingungen erfordern die Auswahl eines entsprechend geeigneten Schmierfettes. Im Lebensmittelbereich und Reinraum werden ebenfalls besondere Anforderungen an Schmiermittel bezüglich Emission und Verträglichkeit gestellt. Grundsätzlich ist hier die Verträglichkeit der Schmierstoffe untereinander zu prüfen. Bei besonderen Umgebungsbedingungen beraten wir Sie gerne. In Abhängigkeit von dem Einsatzbereich können folgende Schmierfette verwendet werden:

Bezeichnung	Ölart, Konsistenzgeber	NLGI-Klasse DIN 51818	Walkpenetration DIN ISO 2137 bei 25°C	Grundöl-Viskosität DIN51562 bei 40°C	Dichte [kg/m³]	Temperaturbereich	Eigenschaften	Einsatzbereich
			[0,1 mm]	[mm²/s]		[°C]		
SNR LUB Heavy Duty	parafinisches Mineralöl / Lithium-Spezial-Seife	2	285	ca. 105	890	-30...+110	niedrige Reibung, Leichtlauf	allgemeiner Maschinenbau
SNR LUB GV+	sythetisches KW - Öl / Esteröl / Lithium- Spezial-Seife	2	265...295	24	900	-50...+120	sehr gutes Haftvermögen, sehr gute Wasserbeständigkeit	hohe Geschwindigkeiten
SNR LUB HIGH TEMP	sythetisches KW - Öl / Mineralöl / Polyhamstoff	2	265...295	160	900	-40...+160	hohe Temperaturbeständigkeit, guter Korrosionsschutz, hohe Oxydationsbeständigkeit	Hochtemperaturbereich
SNR LUB FOOD	parafinisches Mineral - Öl / Aluminium - Komplexseife	2	265...295	ca. 240	920	-30...+110	guter Korrosionsschutz, sehr gutes Haftvermögen, hohe Wasserbeständigkeit, NSF H1 registriert*	Lebensmittelindustrie
Microlub GL261	Mineralöl / Lithium- Spezial-Seife	1	310...340	280	890	-30...+140	guter Verschleißschutz, besonders Druckfest, Additive gegen Tribokorrosion	allgemeiner Maschinenbau hohe Last Kurzhubanwendungen Vibrationen
Klübersynth BEM34-32	sythetisches KW - Öl / Spezial - Kalziumseife	2	265...295	ca. 30	890	-30...+140	besonders Druckfest, guter Verschleißschutz, gute Alterungsbeständigkeit, niedriges Anlaufmoment	Reinraumanwendungen
Klübersynth UH1 14-151	sythetisches KW - Öl / Esteröl / Aluminium - Komplexseife	1	310...340	ca. 150	920	-45...+120	guter Korrosionsschutz, gute Alterungsbeständigkeit, hohe Wasserbeständigkeit, NSF H1 registriert*	Pharmaindustrie, Lebensmittelindustrie

* Dieser Schmierstoff ist als H1-Produkt registriert, d.h. er wurde für den gelegentlichen, technisch unvermeidbaren Kontakt mit Lebensmitteln entwickelt. Erfahrungen haben gezeigt, dass der Schmierstoff unter den in der Produktinformation aufgeführten Voraussetzungen auch für entsprechende Anwendungen in der pharmazeutischen und kosmetischen Industrie verwendet werden kann. Es liegen jedoch keine spezifischen Testergebnisse z.B. zur Biokompatibilität vor, wie sie unter Umständen für Anwendungen im pharmazeutischen Bereich gefordert werden. Daher sollten vor Anwendung in diesem Bereich vom Anlagenhersteller und -betreiber entsprechende Risikoanalysen durchgeführt werden. Bei Bedarf sind Maßnahmen zum Ausschluss von gesundheitlicher Gefährdung und Verletzungen zu treffen. (Quelle: Klüber Lubrication)

Bei hohen Drehzahlen (Drehzahlkennwert DN >50.000) ist die Qualität K1K bzw. KP1K zu wählen. Drehzahlkennwerte unter 2.000 erfordern ein Fett der Konsistenzklasse 3 (K3K bzw. KP3K DIN 51825). Die erforderliche Nachschmierfrist richtet sich nach den Umgebungsbedingungen. Im Allgemeinen muss alle 200-600 Betriebsstunden nachgeschmiert werden. Als Richtwert für die Nachschmiermenge gilt: pro cm Spindeldurchmesser $\geq 1 \text{ cm}_3$ Fett je Mutter. Es darf nur mit Fetten gleicher Verseifungsbasis nachgeschmiert werden.

Ölschmierung

Ölschmierung wird in der Regel in Verbindung mit Zentralschmieranlagen eingesetzt. Vorteile einer automatischen Öl - Zentralschmierung ist die bedienerunabhängige kontinuierliche Schmierstoffversorgung aller Schmierstellen. Schmieröle sorgen weiterhin für eine sehr gute Ableitung der Reibungswärme. Demgegenüber steht der hohe konstruktive und Montageaufwand für die Schmierleitungen. In Abhängigkeit von dem Einsatzbereich können folgende Schmieröle verwendet werden:

Bezeichnung	Ölart	kinematische Viskosität DIN51562 bei 40°C	Dichte	Temperaturbereich	Eigenschaften	Einsatzbereich
		[mm ² /s]	[g/cm ³]	[°C]		
Klüberoil GEM 1-100N	Mineralöl	100	880	-5....+100	guter Korrosions- und Verschleißschutz	allgemeiner Maschinenbau
Klüberoil 4 UH1-68N	Polyalphaolefin	680	860	-25....+120	guter Alterungs- und Verschleißschutz	Lebensmittelindustrie
					NSF H1 registriert*	Pharmaindustrie

**Dieser Schmierstoff ist als H1-Produkt registriert, d.h. er wurde für den gelegentlichen, technisch unvermeidbaren Kontakt mit Lebensmitteln entwickelt. Erfahrungen haben gezeigt, dass der Schmierstoff unter den in der Produktinformation aufgeführten Voraussetzungen auch für entsprechende Anwendungen in der pharmazeutischen und kosmetischen Industrie verwendet werden kann. Es liegen jedoch keine spezifischen Testergebnisse z.B. zur Biokompatibilität vor, wie sie unter Umständen für Anwendungen im pharmazeutischen Bereich gefordert werden. Daher sollten vor Anwendung in diesem Bereich vom Anlagenhersteller und -betreiber entsprechende Risikoanalysen durchgeführt werden. Bei Bedarf sind Maßnahmen zum Ausschluss von gesundheitlicher Gefährdung und Verletzungen zu treffen. (Quelle: Klüber Lubrication)*

Bei hohen Drehzahlen (Drehzahlkennwert DN > 50.000) sind Öle der Viskositätsklasse ISO VG 46-22 vorzusehen. Für Drehzahlkennwerte unter 2.000 sind die Viskosität ISO VG 150-460 zu verwenden. Liegt die Belastung über 10% der dynamischen Tragzahl, werden Öle mit Zusätzen zur Erhöhung der Belastbarkeit (Klasse CLP, DIN 51517 Teil 3) empfohlen. Bei einer Ölbad Schmierung sollte die Spindel 0,5 bis 1 mm über dem Ölspiegel liegen. Die Ölzufuhr bei einer Umlaufschmierung sollte 3 bis 8 cm³/h pro Kugelumlauf betragen.

Typenschlüssel

(1) Produkt

BSC Kugelgewindetriebe
BSH Kugelgewindespindel
BNU Kugelgewindemutter

(2) Nenndurchmesser (mm)

(3) Steigung (mm)

(4) Steigungsrichtung

R rechts
L links

(5) Muttertyp

CI zylindrische Einzelmutter SNR Anschlussmaße (S. 7)
SK Miniatur Einzelmutter mit Flansch (S. 6)
SE Einzelmutter mit Flansch (große Steigung) (S. 12)
SC Kompakte Einzelmutter mit Flansch nach DIN 69051 (S. 8)
DC Kompakte Doppelmutter mit Flansch nach DIN 69051 (S. 9)
SU Einzelmutter mit Flansch nach DIN 69051 (S. 10)
DU Doppelmutter mit Flansch nach DIN 69051 (S. 11)
SH Einschraubmutter (S. 13)

Bei Spindeln:

01 Kompakte Mutter mit Flansch nach DIN 69051
00 alle anderen Muttern

(6) Anzahl der Umläufe

(7) Flanschtyp

A DIN 69051 Teil 5 Form A (rund)
B DIN 69051 Teil 5 Form B
C DIN 69051 Teil 5 Form C
Z zylindrische Mutter

(8) Genauigkeitsklassen (S. 23)

T0, T1, T2, T3, T5, T7 (ab Lager), T10

(9) Bearbeitungsart

G geschliffen
R gerollt

(10) Vorspannungsarten (S. 30)

0 Standard Axialspiel
1 ohne Axialspiel
2 leichte Vorspannung
3 mittlere Vorspannung
4 starke Vorspannung

(11) Gesamtlänge (mm)

(12) Rechtes Spindelende (S. 21-22)

F, S Form (xxxx nach Kundenzeichnung, 0000 ohne Endenbearbeitung)
1, 2 Ausführung
6...60 Passsitzdurchmesser

(13) Linkes Spindelende (Flanschseite)

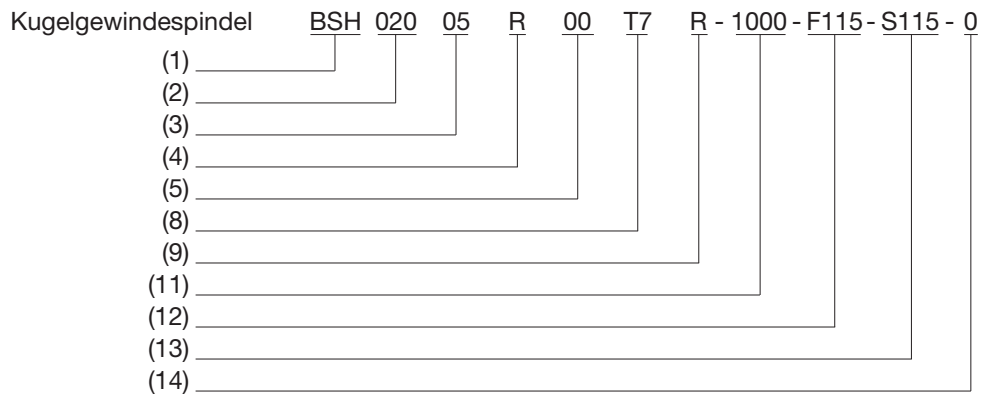
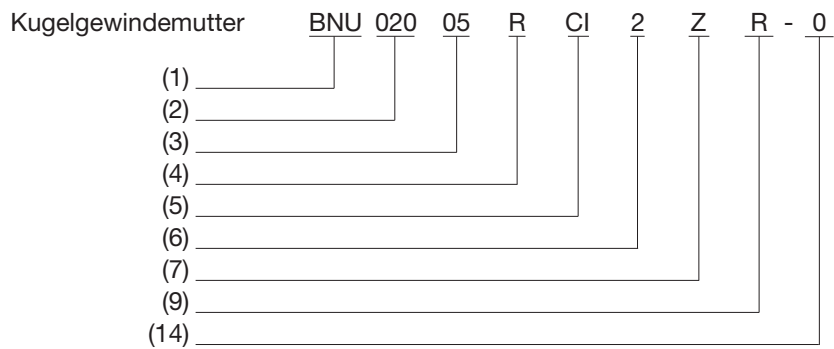
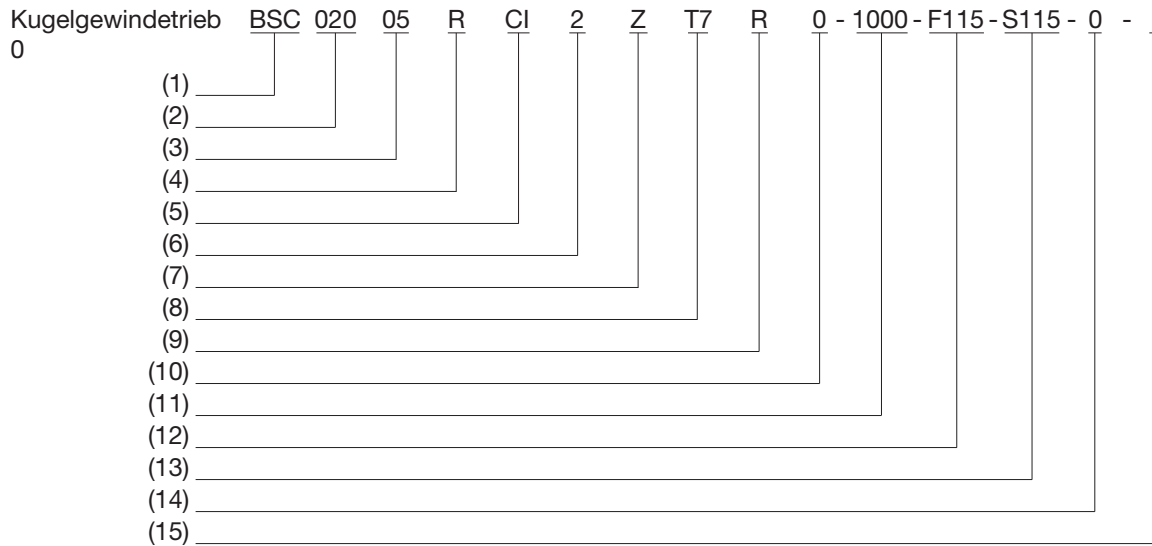
siehe rechtes Spindelende

(14) Schmierung

0 Standardbefettung der Mutter
1 Antikorrosionsbefettung
2 Befettung nach Kundenangaben

(15) Sonder

0 keine
1 Drehmomentmessungsprotokoll
2 Steigungsfehlerprotokoll



Anfragehilfe

Firma _____

Anschrift _____ Ansprechpartner _____

Funktion _____ Telefon _____ Fax _____

Anwendungsbeschreibung _____

<input type="checkbox"/> einmaliger Bedarf	Stück	<input type="checkbox"/> Neukonstruktion
<input type="checkbox"/> Serienbedarf	Wunschtermin	<input type="checkbox"/> Technische Verbesserung
	Stück/Jahr	<input type="checkbox"/> Kostenreduzierung - Preis bisher €
	Wunschtermin für	Stück KW

Anwendungsparameter

Einbaulage:	<input type="checkbox"/> Horizontal	<input type="checkbox"/> Vertikal	Nutzhub: _____
Max. Nutzlast:		kg	Zusätzliche Axialkraft _____
Max. Verfahrgeschwindigkeit:		m/s	Max. Beschleunigung: _____
Positioniergenauigkeit:		mm	Wiederholgenauigkeit: _____ mm
Max. Umkehrspiel:		mm	Zykluszeit: _____ sec
Gewünschte Lebensdauer:	Hübe oder	Stunden	

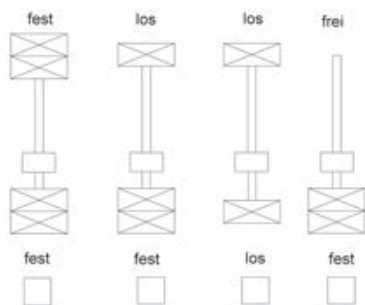
Umgebungsbedingungen: _____

Besonderheiten: _____

Abmessungen und Ausführungen - soweit vorhanden

<input type="checkbox"/> Flanschmutter:	Max. Abmessung der Mutter: _____
<input type="checkbox"/> Zylindrische Mutter:	Nenn Durchmesser: _____ mm
<input type="checkbox"/> DIN Mutter:	Steigung: _____ mm
	Gesamtlänge: _____ mm

Lagerung



Mit Endenbearbeitung nach Zeichnung Nr. _____

Lieferung der Lagereinheiten und Endenbearbeitung durch SNR

Ohne Endenbearbeitung

Die Beratung der SNR WÄLZLAGER GMBH erstreckt sich ausschließlich auf die Funktion des Kugelgewindetriebes. Für die Funktion der Maschine oder Anlagekomponente, in die es eingebaut wird, ist in jedem Fall der jeweilige Hersteller verantwortlich.

Mehr Information zu NTN-SNR Produkten aus dem Bereich Linear Motion finden Sie in unseren Katalogen



NTN-SNR Linear Motion
Linear modules



NTN-SNR Linear Motion
Profilschienenführungen



NTN-SNR Linear Motion
Kugelbuchsen



NTN-SNR Linear Motion
BSP



NTN-SNR Linear Motion
AXBG



NTN-SNR Linear Motion
Linearachsen - news



SNR LINEAR MOTION: KUGELGEWINDETRIEBE

SNR WÄLZLAGER GMBH
Friedrich-Hagemann-Straße 66
D-33719 Bielefeld
Telefon: +49 (0) 5 21/9 24 00 -0
Telefax: +49 (0) 5 21/9 24 00 -97
email: linear.motion@ntn-snr.com

