

AGRIHUB НЕПРЕВЗОЙДЕННАЯ ЗАЩИТА В САМЫХ ЖЕСТКИХ УСЛОВИЯХ

NTN® **SNR**®

www.ntn-snr.com



With You

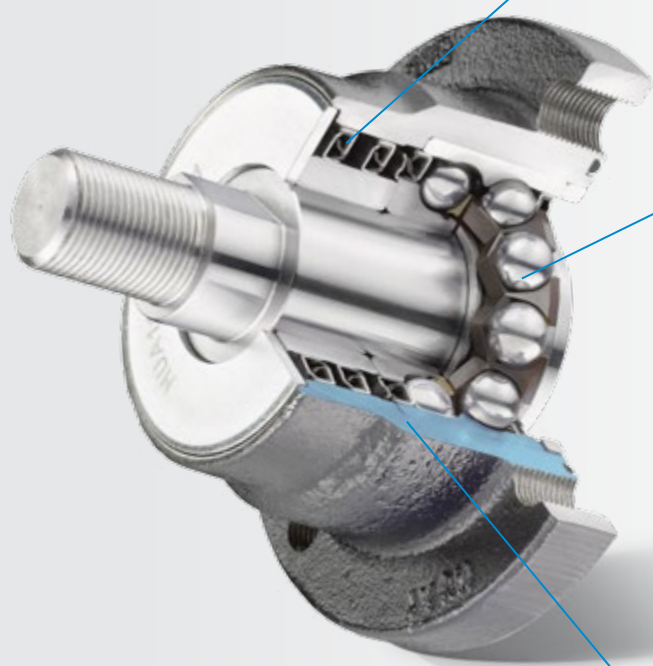


ВЫСОКОТЕХНОЛОГИЧНЫЕ ПОДШИПНИКИ NTN-SNR,
АДАПТИРОВАННЫЕ ДЛЯ ТЯЖЕЛЫХ УСЛОВИЙ
СЕЛЬСКОХОЗЯЙСТВЕННЫХ РАБОТ



РАЗРАБОТАНЫ, ЧТОБЫ СЛУЖИТЬ ДОЛГО

БЛАГОДАРЯ СИЛЕ АGRIHUB ОБРАБОТКА ЗЕМЛИ ДЛЯ ВАС БОЛЬШЕ НЕ ПРОБЛЕМА



УСИЛЕННЫЕ УПЛОТНЕНИЯ

Улучшенная защита:

- Кассетные уплотнения, заполненные смазкой, для создания барьера
- 8 кромок уплотнения на наружной стороне

ПОВЫШЕННАЯ ГРУЗОПОДЪЕМНОСТЬ

Увеличенная грузоподъемность по сравнению с конкурентами:

- ДИНАМИЧЕСКАЯ 75,8 кН

+60 %

- СТАТИЧЕСКАЯ 42,5 кН

+13 %

УСИЛЕННЫЕ УПЛОТНЕНИЯ

- Корпус из ковкого чугуна
- Оптимальная конструкция корпуса для устойчивости к ударам и защите уплотнений

ТАБЛИЦА СООТВЕТСТВИЙ

НАИМЕНОВАНИЯ ПОДШИПНИКОВ		НАШИ АНАЛОГИ
BAA-0004	AHU28117A-01	HUA11-4M12-S01
BAA-0012	AHU28117A-02	HUA11-5M12-S01
BAA-0006	AHU28117A-03	HUA11-6M12-S01

Настоящий документ является собственностью NTN-SNR ROULEMENTS. Любое частичное или полное его воспроизведение без предварительного согласия компании NTN-SNR ROULEMENTS строго запрещено. Нарушение этого положения может преследоваться по закону. NTN-SNR ROULEMENTS не несет ответственности за возможные ошибки и неточности, которые могут присутствовать в данном документе, несмотря на его тщательную подготовку к публикации. В соответствии с нашей стратегией непрерывных научно-исследовательских разработок мы оставляем за собой право без предварительного уведомления вносить изменения, частично либо полностью затрагивающие продукцию и характеристики, упомянутые в этом документе. © NTN-SNR ROULEMENTS, Международное авторское право 2016

NTN-SNR ROULEMENTS - 1 rue des Usines - 74000 Anancy
RCS ANNECY B 325 821 072 - Code APE 2815Z - Code NACE 28.15

www.ntn-snr.com



With You