



## KB659.34/KB659.35

### Zalecenia dotyczące montażu/demontażu

**CITROËN :** Jumper (I, II, III), Relay (II, III)  
**FIAT :** Ducato (I 234-244-245-247, II 250-251)  
**PEUGEOT :** Boxer (I, II)

**Numery referencyjne OE**  
[5031-75, 5035-47, 5038-E3, 6923-G2, 6939-C1,  
6949-49], [11586121, 1319277080, 1320987080,  
1345897080, 1355179080, 15503911, 5896546]

#### ZESTAW NTN- SNR KB659.34



#### ZESTAW NTN- SNR KB659.35



## MOŻLIWE PROBLEMY

### PRZEDWCZESNA AWARIA ŁOŻYSKA

#### Możliwa przyczyna

##### Nieprawidłowy montaż zestawu.

Awaria jest związana z przenikaniem zanieczyszczeń; należy wymienić wszystkie części, a przede wszystkim stosować się do instrukcji montażu.

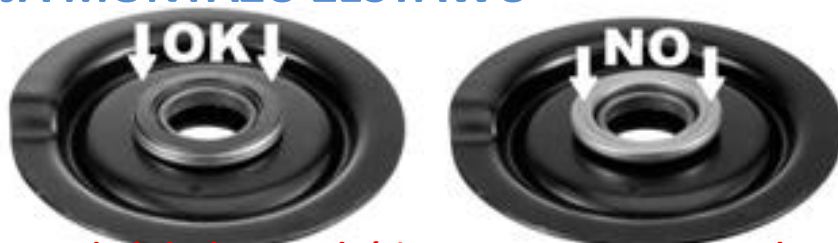
Awaria jest wynikiem montażu w niewłaściwą stronę łożysk i uszczelnień (zajrzeć do instrukcji montażu).



#### RADY

- Łożysko należy montować we właściwą stronę: czarna strona łożyska po stronie poduszki.
- Uszczelnienie należy montować we właściwą stronę: wargę uszczelniającą po stronie poduszki
- Uważać, aby nie odkształcić uszczelnień podczas montażu i nie stosować zbyt dużej

## INSTRUKCJA MONTAŻU ZESTAWU



**Przestrzeżać montażu łożyska we właściwą stronę : strona metalowa nie powinna być widoczna**



Prawidłowy montaż łożyska



Montaż uszczelnienia na łożysku

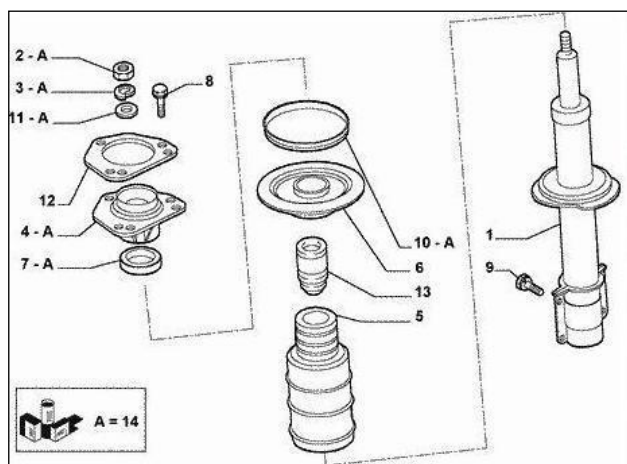
**Montować uszczelkę we właściwą stronę : warga uszczelniająca po stronie poduszki**



Umieszczenie poduszki w obudowie



Końcowy montaż



Schemat montażu części



## Zalecenia

Przestrzegać procedur montażu i momentów dokręcania zalecanych przez producenta.

Wszystkie dane montażowe można znaleźć w naszym katalogu online:  
<http://lc.cx/catalog-ra>



Zeskanuj kod QR, aby uzyskać dostęp do naszego katalogu online.

**POSTĘPUJ ZGODNIE Z ZALECENIAMI  
 PRODUCENTA POJAZDU !**

©NTN-SNR ROULEMENTS

Treść tego dokumentu jest chroniona prawem autorskim wydawcy i jego powielanie, nawet częściowe, jest zabronione bez pisemnej zgody redakcji.

Pomimo staranności w przygotowaniu tego dokumentu, firma NTN-SNR nie ponosi żadnej odpowiedzialności za błędy lub pominięcia, które mogą spowodować straty lub szkody bezpośrednie lub pośrednie wynikające z ich wykorzystania.