

# SOLUTIONS NTN-SNR

## AGR : ROULEMENTS INSERT POUR CONVOYEURS

CARRIÈRES, MINES & CIMENTERIES



www.ntn-snr.com



With You

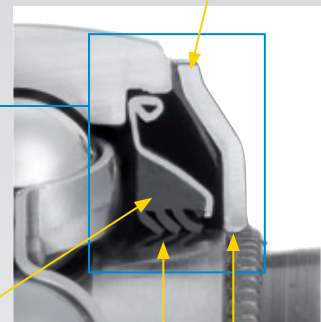


**Système  
d'étanchéité AGR**

**Triple lèvre L3**  
Excellente protection  
contre la pollution

**Pour une lubrification à vie :**  
Graisse haute performance avec  
taux de remplissage de 90% :  
• bonne protection contre l'usure  
• adaptée aux fortes charges

**Défecteur zingué**  
équipé d'un joint 1 lèvre  
pour étanchéifier le contact  
avec la bague extérieure  
(zinguée)



**Défecteur**  
serti sur la  
bague intérieure  
(zinguée)



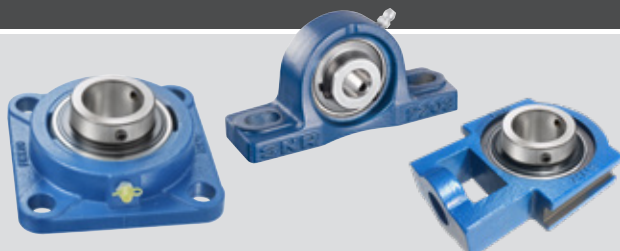
**CRÉÉS POUR AUGMENTER  
LA PRODUCTIVITÉ,  
LA PERFORMANCE ET  
LA FIABILITÉ DANS  
LES ENVIRONNEMENTS  
AGRESSIFS**

## LE ROULEMENT À TOUTES ÉPREUVES

### Bénéfices

- Protection contre les projections en environnement très difficile
- Étanchéité adaptée au nettoyage haute pression
- Insert lubrifié à vie - suppression des opérations de re-graissage

Compatibles avec l'ensemble des paliers auto-aligneurs en fonte de la gamme NTN-SNR

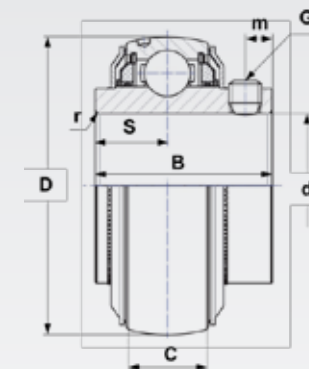


## AGR : ROULEMENTS INSERT POUR CONVOYEURS

### UC...AGR serrage par vis cuvette (2 sens de rotation possibles)

Désignation	d mm	D mm	C mm	B mm	S mm	m mm	G	r mm	Capacités de charge		Poids kg
									Dyn. (Cr) kN	Stat. (Cor) kN	
UC207AGR	35	72	20	42,9	17,5	6,5	M8x1	1,1	25,7	15,2	0,5
UC208AGR	40	80	21	49,2	19	8	M8x1	1,1	29,6	18,2	0,63
UC209AGR	45	85	22	49,2	19	8	M8x1	1,1	31,85	20,8	0,73
UC210AGR	50	90	23	51,6	19	9	M8x1	1,1	35,1	23,2	0,8
UC211AGR	55	100	25	55,6	22,2	9	M8x1	1,5	43,55	29,2	1,1
UC212AGR	60	110	27	65,1	25,4	10,5	M10x1,25	1,5	52,5	32,8	1,37
UC308AGR	40	90	28	58*	22,2*	8,5	M10x1,25	2	40,56	24	1,1
UC309AGR	45	100	30	57	22	9	M10x1,25	2	53	31,8	1,26

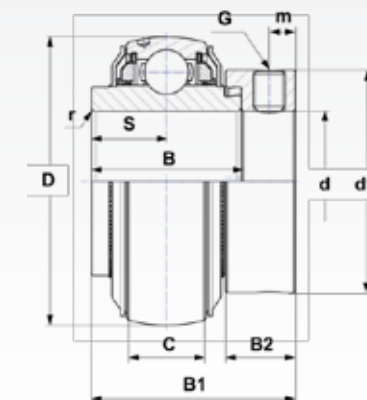
\*Dimensions de largeur supérieures à la version standard.



### EX...AGR serrage par collier excentrique (1 sens de rotation)

Désignation	d mm	D mm	C mm	B mm	B1 mm	S mm	d1 mm	m mm	B2 mm	G	r mm	Capacités de charge		Poids kg
												Dyn. (Cr) kN	Stat. (Cor) kN	
EX207AGR	35	72	20	37,6	51,1	18,8	55,6	6,5	17,5	M8x1	1,1	25,7	15,2	0,64
EX208AGR	40	80	21	42,8	56,3	21,4	58	6,5	18,3	M8x1	1,1	29,6	18,2	0,74
EX209AGR	45	85	22	42,8	56,3	21,4	63,5	6,5	18,3	M8x1	1,1	31,85	20,8	0,87
EX210AGR	50	90	23	49,2	62,7	24,6	66,9	6,5	18,3	M8x1	1,1	35,1	23,2	1,01
EX211AGR	55	100	25	55,4	71,3	27,7	76,2	8	20,7	M10x1,25	1,5	43,55	29,2	1,35
EX212AGR	60	110	27	61,8	77,7	30,9	82	8	22,3	M10x1,25	1,5	52,5	32,8	1,67
EX308AGR	40	90	28	49,5*	65,3*	22,2*	63,5	8	20,6	M10x1,25	2	40,65	24	1,28

\*Dimensions de largeur supérieures à la version standard.



Le présent document est la propriété exclusive de NTN-SNR ROULEMENTS. Toute reproduction totale ou partielle sans autorisation préalable de NTN-SNR ROULEMENTS est formellement interdite. En cas de violation du présent paragraphe, vous vous exposez à des poursuites judiciaires. Les erreurs ou omissions qui auraient pu se glisser dans ce document malgré le soin apporté à sa réalisation n'engagent pas la responsabilité de NTN-SNR ROULEMENTS. En raison de notre politique de recherche et développement continue, nous nous réservons le droit de modifier sans préavis, tout ou partie des produits et spécifications mentionnés dans ce document. © NTN-SNR ROULEMENTS, copyright international 2018.

NTN-SNR ROULEMENTS - 1 rue des Usines - 74000 Annecy  
RCS ANNECY B 325 821 072 - Code APE 2815Z - Code NACE 28.15  
[www.ntn-snr.com](http://www.ntn-snr.com)

NTN 



With You