



SNR LINEAR MOTION:
VIS À BILLES

NTN® **SNR**®

www.ntn-snr.com



With You

Un fabricant de roulements de dimension mondiale



Depuis près d'un siècle, SNR conçoit, développe et fabrique des roulements répondant aux applications les plus exigeantes. Depuis avril 2008, SNR et le groupe japonais NTN ont décidé d'unir leurs forces. Classé au troisième rang mondial de la fabrication de roulements, notre nouveau groupe offre à sa clientèle une forte valeur ajoutée en termes de service, de qualité et de produits.

Le groupe NTN-SNR se distingue par son implantation mondiale et par son système d'assurance qualité généralisé.

Nous proposons avec succès des produits de guidage linéaire depuis 1985. Notre offre complète construite autour de produits innovants et de haute qualité nous a permis de développer significativement notre activité sur le marché de la translation.

Aujourd'hui, nous sommes en mesure d'offrir une solution à la plupart des applications nécessitant l'usage de guidages linéaires.

Ce catalogue vous propose de découvrir notre nouvelle gamme standard de vis à billes en versions roulées ou rectifiées.

La large gamme d'écrous, les possibilités d'usinage spécifique ainsi que notre service technique performant nous permettent d'imaginer et de proposer des solutions sur mesure à chacun de nos clients. Composant de base pour beaucoup d'applications mécaniques, les vis à billes trouvent leur place dans les secteurs les plus divers : machines-outils, machines spéciales, aéronautique, lignes d'assemblage automatisées, industrie du bois et industrie des semi-conducteurs, ...

Notre service technique s'appuie sur de longues années d'expérience dans l'ensemble de ces secteurs d'activités et se tient à votre disposition pour élaborer avec vous des solutions adaptées à vos besoins.

Dans cette optique, la présente documentation technique a été conçue comme base de dialogue. Nos ingénieurs techniques et commerciaux vous apporteront toutes les informations techniques complémentaires.

Sommaire

Page

Vis à billes SNR - Vue d'ensemble de la gamme	2
Gamme standard. Vis roulées. Classe de tolérance 7.....	2
Gamme spéciale. Vis tourillonnées ou rectifiées.....	3
Gamme standard - Vis à billes	4
Modèles roulés (classe de tolérance 7) pour écrous compacts DIN types SC/DC.....	4
Modèles roulés (classe de tolérance 7) pour écrous types SK, CI, SU/DU, SE.....	5
Gamme standard - Écrous pour Vis à billes	6
Écrou miniature simple à collerette type SK, pour vis roulée.....	6
Écrou cylindrique simple type CI, pour vis roulée.....	7
Écrou compact simple à collerette type SC selon DIN 69051, pour vis roulée.....	8
Écrou compact double à collerette type DC selon DIN 69051, pour vis roulée.....	9
Écrou simple à collerette type SU selon DIN 69051, pour vis roulée.....	10
Écrou double à collerette type DU selon DIN 69051, pour vis roulée.....	11
Écrou simple à grand pas type SE, pour vis roulée.....	12
Écrou simple à nez fileté type SH, pour vis roulée.....	13
Paliers d'extrémités	14
Ensemble pour palier fixe type PBUF avec roulement axial à contact oblique.....	14-15
Ensemble pour palier libre type PBUL avec roulement à rainure DIN 625.....	16-17
Ensemble pour palier fixe type BK.....	18
Ensemble pour palier fixe type EK.....	19
Ensemble pour palier libre type BF.....	20
Usinages d'extrémités de vis standard	21
F, Usinages pour palier fixe.....	21
S, Usinage pour palier libre.....	22
Précision de pas et variation de déplacement	23
Tolérances géométriques selon la norme ISO 3408-3	25
Essais de fonctionnement selon la norme ISO 3408-3	28
Jeu axial et précharge	30
Vitesse critique des vis à billes	31
Charge axiale admissible pour la vis (flambage)	32
Bases de calcul	33
Montage de l'écrou sur la vis	34
Instructions d'utilisation et de maintenance des vis à billes	35-37
Codification des vis à billes	38-39
Votre formulaire de demande	40
Gammes guidages linéaires complémentaires	41

Vis à billes SNR

Vue d'ensemble de la gamme

Gamme standard. Vis roulées. Classe de tolérance 7.

Matériaux : Vis Ck55
 Ecrous 15CrMo5
 Billes 100Cr6

Système d'étanchéité des écrous pour vis à billes : joint à faible couple

Taille	Type d'écrou															
	SK		CI		SC		DC		SU		DU		SE		SH	
	R	L	R	L	R	L	R	L	R	L	R	L	R	L	R	L
0601	●															
0801	●															
0802	●															
082.5	●														●	
01002	●														●	
01004	●														●	
01202	●														●	
01204									●						●	
01205					●										●	
01210																
01402	●															
01604			●						●		●				●	
01605			●	●	●		●		●	●	●	●			●	
01610					●		●		●		●					
01616					●								●			
01620					●											
02004			●						●		●					
02005			●	●	●		●		●	●	●	●			●	
02010					●		●									
02020					●								●			
02504			●						●		●					
02505			●	●	●		●		●	●	●	●			●	
02510			●		●		●		●		●					
02525					●								●			
03204			●						●		●					
03205			●	●	●		●		●	●	●	●				
03210			●	●	●		●		●	●	●	●				
03220					●		●									
03232					●								●			
04005			●	●	●		●		●	●	●	●				
04010			●	●	●		●		●	●	●	●				
04020					●		●									
04040					●								●			
05005					●		●									
05010			●		●		●		●	●	●	●				
05020					●		●									
05050					●								●			
06310			●		○		●		●		●					
06320					○		●		●		●					
08010			●		○		○		●		●					
08020					●				●		●					

- R : vis roulée, pas à droite
- L : vis roulée, pas à gauche
- disponible sur stock
- produits standards stockés
- pas de gamme standard, conception sur demande

Gamme spéciale. Vis tourillonnées ou rectifiées.

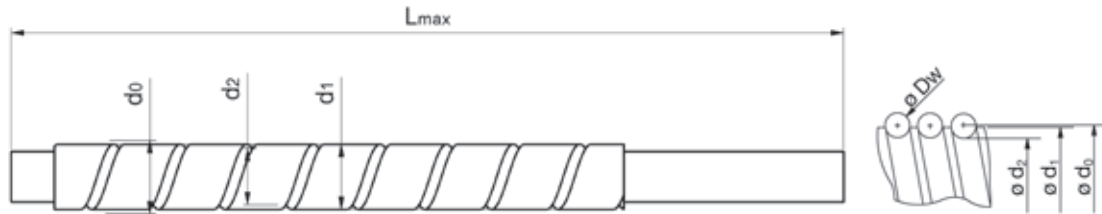
Tourillonnée :	Classes de tolérance T7, T5
Rectifiée :	Classes de tolérance T5, T3, T1
Cotes :	mètres ou pouces
Diamètre :	de 6 mm à 125 mm
Pas :	de 1 mm à 50 mm
Types d'écrou :	A collerette selon DIN/ISO Cylindrique Avec nez fileté Miniature Modèles spéciaux
Précharge :	max. 5% de la capacité de charge dynamique (écrou simple) max. 10% de la capacité de charge dynamique (écrou double)
Matériaux :	Vis Cf53, X90CrMoV5 (résistant à la corrosion, par ex. pour une utilisation en milieu médical) Ecrous 16MnCr5, modèles résistant à la corrosion disponibles Billes 100Cr6, X45Cr13 (résistant à la corrosion), billes en céramique

Étanchéités : Racleurs PTFE, Joints Racleurs, Joints feutre, etc.

Revêtement ATC, par ex. pour une utilisation dans des milieux corrosifs, dans l'agroalimentaire.
Le revêtement ATC est constitué de plus de 98% de chrome pur. Il s'agit d'un revêtement chromé extrêmement rigide, résistant aux fissures, précis, très fin et extrêmement pur.

Gamme standard

Vis à billes



- d Diamètre de référence [mm]
- d_0 Diamètre nominal [mm]
- d_1 Diamètre extérieur [mm]
- d_2 Diamètre à fond de filet [mm]
- P Pas [mm]
- L_{max} Longueur maximale de la vis [mm]

Modèles roulés (classe de tolérance 7) pour écrous compacts DIN types SC/DC

Références	Dimensions [mm]						Moment d'inertie kg • m ² /m	Masse kg/m
	d	d_0	P	d_1	d_2	L_{max}		
BSH01205	12	12,30	5	12	9,80	1000	7,64x10 ⁻⁶	0,61
BSH01210	12	12,30	10	12	9,80	1000	1,42x10 ⁻⁵	0,83
BSH01605	16	15,67	5	15	12,89	3000	3,17x10 ⁻⁵	1,24
BSH01610	16	15,67	10	15	12,89	3000	3,54x10 ⁻⁵	1,32
BSH01616	16	15,67	16	15	12,89	2900	3,45x10 ⁻⁵	1,30
BSH01620	16	15,67	20	15	12,89	3000	3,54x10 ⁻⁵	1,32
BSH02005	20	21,08	5	20	17,90	3000	1,04x10 ⁻⁴	2,25
BSH02010	20	21,08	10	20	17,90	3000	1,14x10 ⁻⁴	2,36
BSH02020	20	20,75	20	20	17,60	3000	1,12x10 ⁻⁴	2,34
BSH02505	25	26,08	5	25	22,90	5800	2,62x10 ⁻⁴	3,59
BSH02510	25	26,08	10	25	22,90	5800	2,82x10 ⁻⁴	3,72
BSH02525	25	26,08	25	25	22,90	5500	2,62x10 ⁻⁴	3,59
BSH03205	32	33,08	5	32	29,90	6000	7,24x10 ⁻⁴	5,97
BSH03210	32	32,35	10	31	28,38	5600	6,54x10 ⁻⁴	5,97
BSH03220	32	32,35	20	31	28,38	5500	6,54x10 ⁻⁴	5,67
BSH03232	32	32,35	32	31	28,38	5000	6,76x10 ⁻⁴	5,77
BSH04005	40	41,08	5	40	37,90	6000	1,80x10 ⁻³	9,44
BSH04010	40	39,52	10	38	33,17	6000	1,29x10 ⁻³	7,93
BSH04020	40	39,52	20	38	33,17	6000	1,29x10 ⁻³	7,93
BSH04040	40	39,52	40	38	33,17	5000	1,45x10 ⁻³	8,42
BSH05005	50	51,09	5	50	47,92	6000	4,49x10 ⁻³	14,88
BSH05010	50	50,16	10	48	43,81	6000	3,54x10 ⁻³	13,18
BSH05020	50	50,16	20	48	43,81	6000	3,54x10 ⁻³	13,18
BSH05050	50	50,16	50	48	43,81	6000	3,87x10 ⁻³	13,80
BSH06310	63	63,16	10	61	56,81	7000	9,22x10 ⁻³	21,64
BSH06320	63	63,43	20	61	56,29	7000	9,51x10 ⁻³	21,29
BSH08010	80	79,16	10	77	72,80	7000	2,47x10 ⁻²	34,92
BSH08020	80	80,24	20	77	70,71	7000	2,45x10 ⁻²	34,72

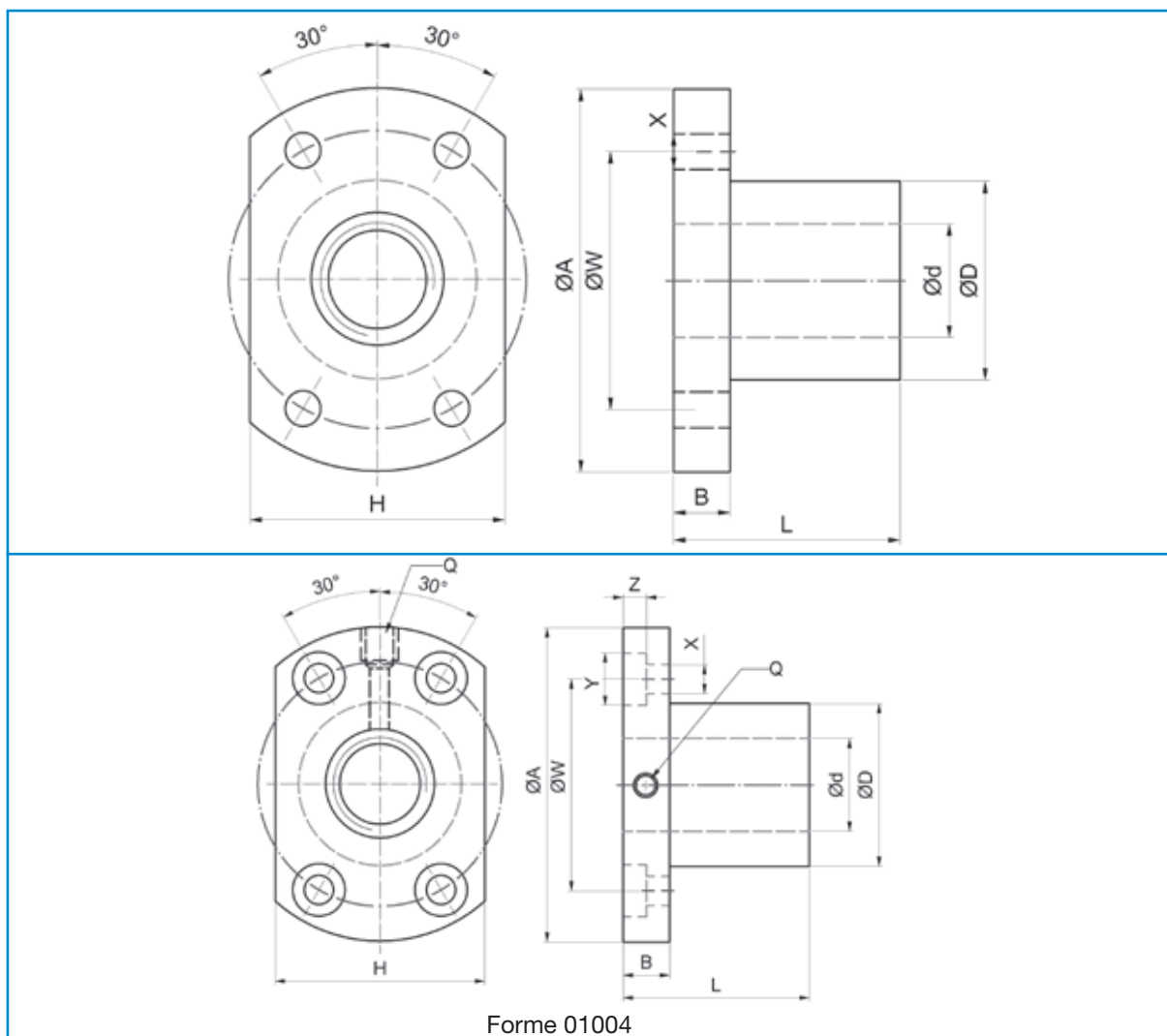
Modèles roulés (classe de tolérance 7) pour écrous types SK, CI, SU/DU, SE

Références	Dimensions [mm]						Moment d'inertie kg • m ² /m	Masse kg/m
	d	d ₀	P	d ₁	d ₂	L _{max}		
BSH00601	6	6,27	1	6	5,47	900	0,83x10 ⁻⁷	0,20
BSH00801	8	8,20	1	8	7,40	1200	2,67x10 ⁻⁶	0,36
BSH00802	8	8,41	2	8	7,21	1000	2,71x10 ⁻⁶	0,36
BSH00802.5	8	8,41	2,5	10	7,21	1000	2,80x10 ⁻⁶	0,37
BSH01002	10	10,41	2	10	9,21	1200	5,11x10 ⁻⁶	0,58
BSH01004	10	10,68	4	12	8,68	1200	6,53x10 ⁻⁶	0,57
BSH01202	12	12,41	2	12	11,21	1200	1,07x10 ⁻⁵	0,62
BSH01204	12	12,30	4	12	9,80	1000	1,51x10 ⁻⁵	0,86
BSH01205	12	12,30	5	12	9,80	1000	7,64x10 ⁻⁶	0,78
BSH01402	14	14,41	2	14	13,21	1200	2,01x10 ⁻⁵	0,85
BSH01604	16	16,82	4	16	14,40	3000	4,35x10 ⁻⁵	1,46
BSH01605	16	17,08	5	16	13,90	3000	4,45x10 ⁻⁵	1,41
BSH01610	16	17,08	10	16	12,90	3000	4,36x10 ⁻⁵	1,46
BSH01616	16	15,67	16	16	12,90	3000	3,34x10 ⁻⁵	1,27
BSH02004	20	20,82	4	20	18,40	3000	1,09x10 ⁻⁴	2,32
BSH02005	20	21,08	5	20	17,90	3000	1,12x10 ⁻⁴	2,35
BSH02010	20	21,08	10	20	17,90	3000	1,18x10 ⁻⁴	2,41
BSH02020	20	20,76	20	20	17,60	3000	1,00x10 ⁻⁴	2,21
BSH02504	25	25,82	4	25	23,40	6000	2,73x10 ⁻⁴	3,65
BSH02505	25	26,08	5	25	22,90	5800	2,62x10 ⁻⁴	3,59
BSH02510	25	27,15	10	25	20,80	5800	2,94x10 ⁻⁴	3,81
BSH02525	25	26,09	25	25	22,90	5000	2,60x10 ⁻⁴	3,64
BSH03204	32	32,82	4	32	30,40	6000	7,48x10 ⁻⁴	6,08
BSH03205	32	33,08	5	32	29,90	6000	7,25x10 ⁻⁴	5,98
BSH03210	32	34,15	10	32	27,80	5900	7,69x10 ⁻⁴	6,16
BSH03220	32	33,35	20	32	29,38	6000	7,76x10 ⁻⁴	6,37
BSH03232	32	32,35	32	32	28,40	5000	6,89x10 ⁻⁴	5,81
BSH04005	40	41,08	5	40	37,90	6000	1,81x10 ⁻³	9,44
BSH04010	40	42,15	10	40	35,80	6000	1,66x10 ⁻³	9,02
BSH04040	40	39,52	40	38	33,20	5500	1,43x10 ⁻³	8,29
BSH05010	50	52,15	10	50	45,80	6000	4,19x10 ⁻³	14,35
BSH05020	50	53,58	20	50	44,05	6000	4,45x10 ⁻³	14,82
BSH05050	50	52,25	50	50	44,31	6000	4,33x10 ⁻³	14,59
BSH06310	63	65,15	10	63	58,80	7000	1,09x10 ⁻²	23,12
BSH06320	63	66,24	20	63	56,72	7000	1,15x10 ⁻²	23,83
BSH08010	80	82,15	10	80	75,80	7000	2,89x10 ⁻²	37,76
BSH08020	80	83,25	20	80	73,72	7000	2,87x10 ⁻²	37,56

Gamme standard

Écrous pour vis à billes

Écrou miniature simple à collerette **type SK**, pour vis roulée



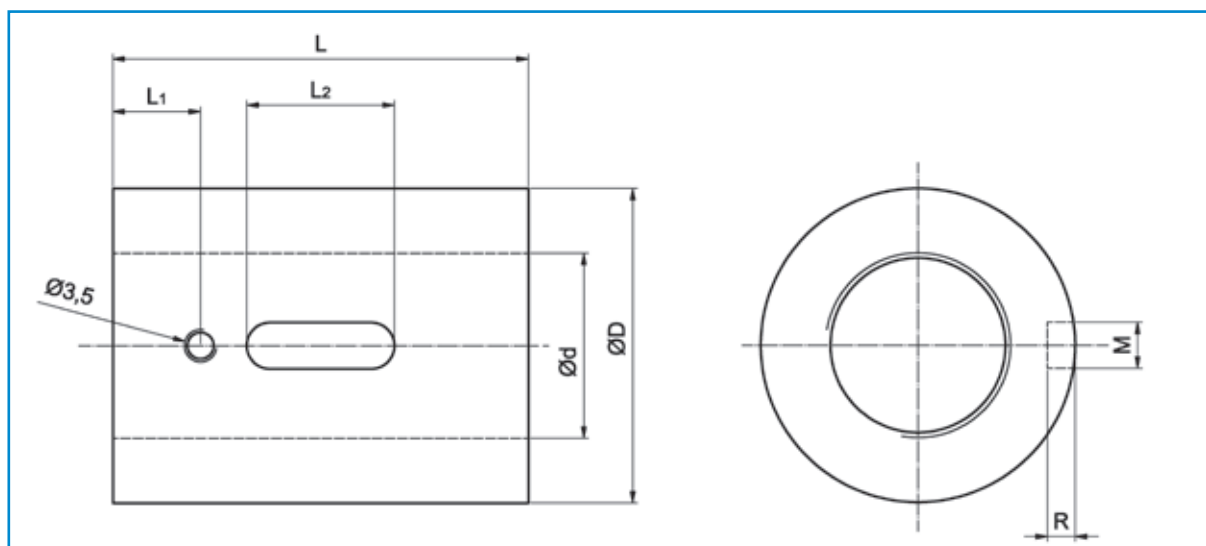
Type	Filetage	Dimensions [mm]													Nombre*	Capacités charge [kN]		Rigidité K, [N/μm]
		d	p	ø bille	D g6	A	B	L	W	H ±0,10	X	Y	Z	Q		dyn. C _a	stat. C _{so}	
00601	R	6	1	0,80	12	24	3,5	15	18	16	3,4	-	-	-	3	1,09	2,19	88
00801	R	8	1	0,80	14	27	4	16	21	18	3,4	-	-	-	4	1,58	3,95	137
00802	R		2	1,20	14	27	4	16	21	18	3,4	-	-	-	3	2,17	4,49	127
0082.5	R		2,5	1,20	16	29	4	26	23	20	3,4	-	-	-	3	2,17	4,49	127
01002	R	10	2	1,20	18	35	5	28	27	22	4,5	-	-	-	3	2,38	5,58	147
01004	R		4	2,00	26	46	10	34	36	28	4,5	8	4,5	M6	3	4,59	8,88	167
01202	R	12	2	1,20	20	37	5	28	29	24	4,5	-	-	-	4	3,28	8,88	216
01402	R	14	2	1,20	21	40	6	23	31	26	5,5	-	-	-	4	3,48	10,3	235

Les écrous à billes dont la taille est indiquée en caractères gras sont livrables sur stock.

* Nombre de circuits

Pas P

Écrou cylindrique simple **type CI**, pour vis roulée



Type	Filetage	Dimensions [mm]										Nombre*	Capacités charge [kN]		Rigidité K, [N/µm]
		d	p	ø bille	D g6	L	L ₁	L ₂	M	R	dyn. C _a		stat. C _{a0}		
01604-4	R	16	4	2,381	30	40	9	15	3	±0,05	1,5	4	9,54	23,59	314
01605-4	R/L		5	3,175	30	45	9	20	5	±0,05	3,0	4	13,53	29,93	324
02004-4	R	20	4	2,381	34	40	9	15	3	±0,05	1,5	4	10,15	29,29	363
02005-4	R/L		5	3,175	34	45	9	20	5	±0,05	3,0	4	15,20	38,00	382
02504-4	R	25	4	2,381	40	40	9	15	3	±0,05	1,5	4	11,58	37,22	422
02505-4	R/L		5	3,175	40	45	9	20	5	±0,05	3,0	4	16,91	48,09	441
02510-4	R		10	4,762	46	85	13	30	5	±0,05	3,0	4	28,96	71,54	500
03204-4	R	32	4	2,381	46	40	9	15	3	±0,05	1,5	4	12,71	47,44	481
03205-4	R/L		5	3,175	46	45	9	20	5	±0,05	3,0	4	18,85	62,21	510
03210-4	R		10	6,350	54	85	13	30	5	±0,05	3,0	4	47,12	119,72	608
04005-4	R/L	40	5	3,175	56	45	9	20	5	±0,05	3,0	4	20,69	78,34	579
04010-4	R/L		10	6,350	62	85	13	30	5	±0,05	3,0	4	52,95	152,00	706
05010-4	R	50	10	6,350	72	85	13	30	5	±0,05	3,0	4	58,88	192,35	814
06310-4	R	63	10	6,350	85	85	13	30	6	±0,05	3,5	4	65,89	248,58	932
08010-4	R	80	10	6,350	105	85	13	30	8	±0,10	4,5	4	72,04	313,36	1069

Les écrous à billes dont la taille est indiquée en caractères gras sont livrables sur stock.

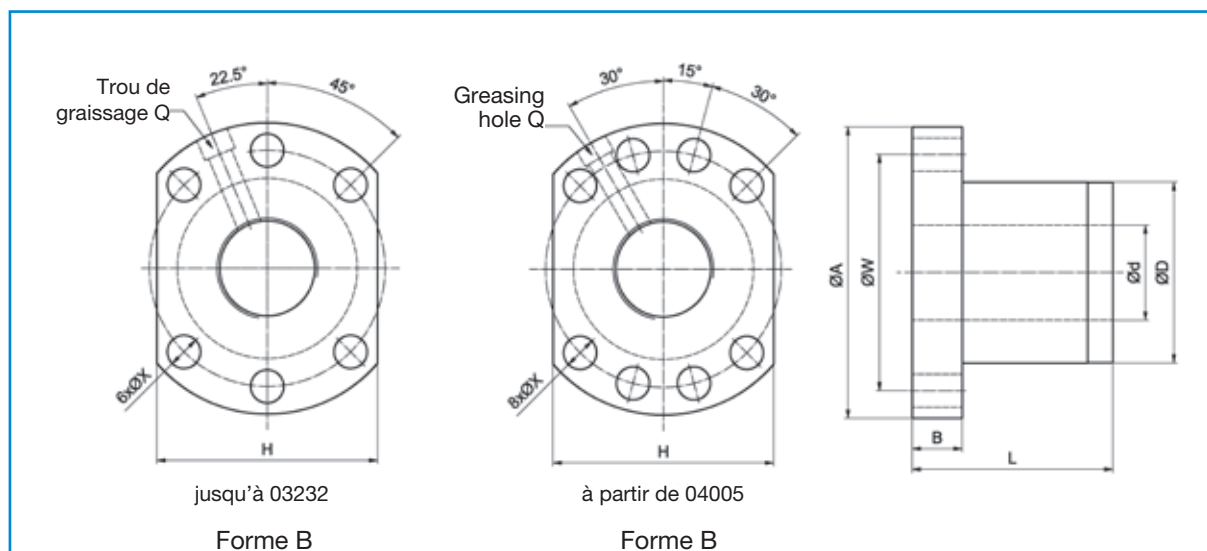
* Nombre de circuits

Pas P

Gamme standard

Écrous pour vis à billes

Écrou compact simple à colerette **type SC** selon DIN 69051, pour vis roulée



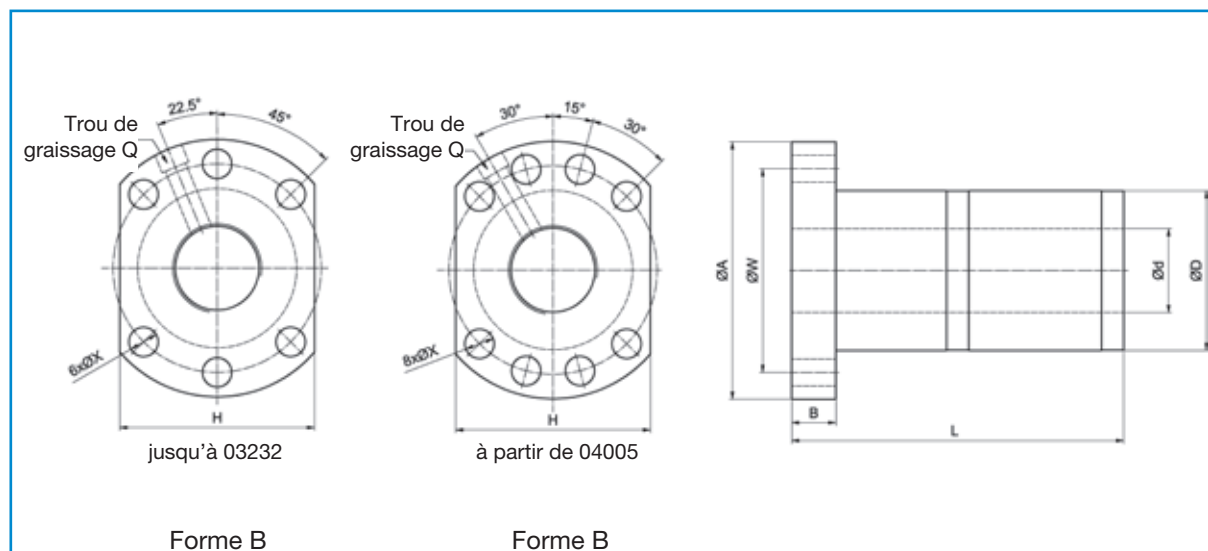
Type	Filetage	Dimensions [mm]											Nombre*	Capacités charge [kN]		Rigidité K, [N/µm]	
		d	p	ø bille	D g6	A	B	L	W	H	X	Q		dyn. C _a	stat. C ₂₀		
01205-2,8	R	12	5	2,500	24	40	10	31	32	30	±0,10	4,5		2,8x1	6,49	12,90	186
01605-3,8	R	16	5	2,778	28	48	10	38	38	40	±0,15	5,5	M6x1P	3,8x1	10,90	24,59	294
01610-2,8	R		10	2,778	28	48	10	47	38	40	±0,15	5,5	M6x1P	2,8x1	8,23	17,86	226
01616-1,8	R	16	16	2,778	28	48	10	45	38	40	±0,15	5,5	M6x1P	1,8x1	5,42	11,15	137
01616-2,8	R		16	2,778	28	48	10	61	38	40	±0,15	5,5	M6x1P	2,8x1	7,92	17,34	216
01620-1,8	R	20	2,778	28	48	10	57	38	40	±0,15	5,5	M6x1P	1,8x1	5,43	11,47	137	
02005-3,8	R	20	5	3,175	36	58	10	40	47	44	±0,15	6,6	M6x1P	3,8x1	15,55	36,10	363
02010-3,8	R		10	3,175	36	58	10	60	47	44	±0,15	6,6	M6x1P	3,8x1	14,87	37,59	392
02020-1,8	R	20	20	3,175	36	58	10	57	47	44	±0,15	6,6	M6x1P	1,8x1	7,96	17,24	186
02020-2,8	R		20	3,175	36	58	10	77	47	44	±0,15	6,6	M6x1P	2,8x1	10,96	26,81	284
02505-3,8	R	25	5	3,175	40	62	10	40	51	48	±0,15	6,6	M6x1P	3,8x1	16,18	45,68	422
02510-3,8	R		10	3,175	40	62	12	62	51	48	±0,15	6,6	M6x1P	3,8x1	16,06	45,43	441
02525-1,8	R	25	25	3,175	40	62	12	70	51	48	±0,15	6,6	M6x1P	1,8x1	8,26	21,57	2156
02525-2,8	R		25	3,175	40	62	12	95	51	48	±0,15	6,6	M6x1P	2,8x1	12,08	33,55	333
03205-3,8	R	32	5	3,175	50	80	12	42	65	62	±0,15	9,0	M6x1P	3,8x1	18,03	59,10	500
03210-3,8	R	31	10	3,969	50	80	13	62	65	62	±0,15	9,0	M6x1P	3,8x1	24,13	71,15	539
03220-2,8	R		20	3,969	50	80	12	80	65	62	±0,15	9,0	M6x1P	2,8x1	18,70	53,76	422
03232-1,8	R	31	32	3,969	50	80	13	84	65	62	±0,15	9,0	M6x1P	1,8x1	12,33	33,60	265
03232-2,8	R		32	3,969	50	80	13	116	65	62	±0,15	9,0	M6x1P	2,8x1	18,02	52,30	412
04005-3,8	R	40	5	3,175	63	93	15	45	78	70	±0,15	9,0	M8x1P	3,8x1	19,80	74,42	588
04010-3,8	R	38	10	6,350	63	93	14	63	78	70	±0,15	9,0	M8x1P	3,8x1	49,37	136,73	657
04020-2,8	R		20	6,350	63	93	14	82	78	70	±0,15	9,0	M8x1P	2,8x1	38,82	105,08	533
04040-1,8	R	38	40	6,350	63	93	15	105	78	70	±0,15	9,0	M8x1P	1,8x1	25,35	65,19	333
04040-2,8	R		40	6,350	63	93	15	145	78	70	±0,15	9,0	M8x1P	2,8x1	37,07	101,41	510
05005-3,8	R	50	5	3,175	75	110	15	45	93	85	±0,15	11,0	M8x1P	3,8x1	21,65	93,58	667
05010-3,8	R	48	10	6,350	75	110	18	68	93	85	±0,15	11,0	M8x1P	3,8x1	55,29	175,07	775
05020-3,8	R		50	6,350	75	110	18	108	93	85	±0,15	11,0	M8x1P	3,8x1	56,38	181,27	853

Les écrous à billes dont la taille est indiquée en caractères gras sont livrables sur stock.

* Nombre de circuits

Pas P

Écrou compact double à collerette **type DC** selon DIN 69051, pour vis roulée



Type	Filetage	Dimensions [mm]											Nombre*	Capacités charge [kN]		Rigidité K, [N/µm]	
		d	p	ø bille	D g6	A	B	L	W	H	X	Q		dyn. C _a	stat. C ₂₀		
01605-3,8	R	16	5	2,778	28	48	10	73	38	40	±0,15	5,5	M6x1P	3,8x1	10,90	24,59	402
01610-2,8	R		10	2,778	28	48	10	97	38	40	±0,15	5,5	M6x1P	2,8x1	8,23	17,86	304
02005-3,8	R	20	5	3,175	36	58	10	75	47	44	±0,15	6,6	M6x1P	3,8x1	15,55	36,10	490
02010-3,8	R		10	3,175	36	58	10	120	47	44	±0,15	6,6	M6x1P	3,8x1	14,87	37,59	520
02505-3,8	R	25	5	3,175	40	62	10	75	51	48	±0,15	6,6	M6x1P	3,8x1	16,18	45,68	579
02510-3,8	R		10	3,175	40	62	12	122	51	48	±0,15	6,6	M6x1P	3,8x1	16,06	45,43	598
03205-3,8	R	31	5	3,175	50	80	12	82	65	62	±0,15	9,0	M6x1P	3,8x1	18,03	59,10	696
03210-3,8	R		10	3,969	50	80	13	122	65	62	±0,15	9,0	M6x1P	3,8x1	24,13	71,15	735
03220-2,8	R	20	3,969	50	80	12	160	65	62	±0,15	9,0	M6x1P	2,8x1	18,70	53,76	569	
04005-3,8	R	38	5	3,175	63	93	15	85	78	70	±0,15	9,0	M8x1P	3,8x1	19,80	74,42	814
04010-3,8	R		10	6,350	63	93	14	123	78	70	±0,15	9,0	M8x1P	3,8x1	49,37	136,73	892
04020-2,8	R	20	6,350	63	93	14	162	78	70	±0,15	9,0	M8x1P	2,8x1	38,82	105,08	716	
05005-3,8	R	48	5	3,175	75	110	15	85	93	85	±0,15	11,0	M8x1P	3,8x1	21,65	93,58	941
05010-3,8	R		10	6,350	75	110	18	138	93	85	±0,15	11,0	M8x1P	3,8x1	55,29	175,07	1069
05020-3,8	R	20	6,350	75	110	18	218	93	85	±0,15	11,0	M8x1P	3,8x1	56,38	181,27	1138	

Les écrous à billes dont la taille est indiquée en caractères gras sont livrables sur stock.

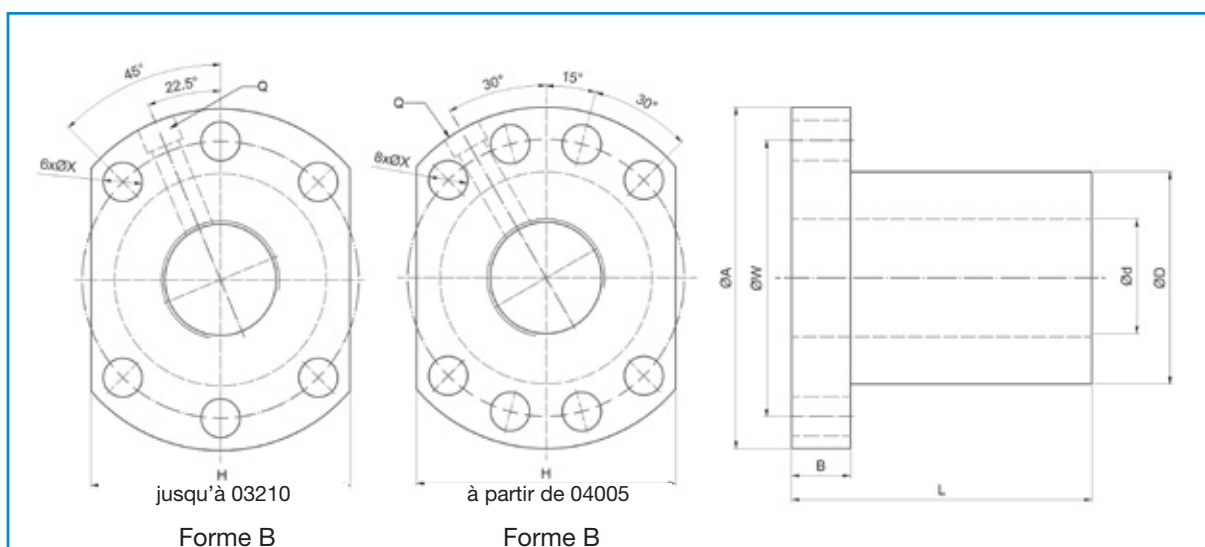
* Nombre de circuits

Pas P

Gamme standard

Écrous pour vis à billes

Écrou simple à collerette **type SU** selon DIN 69051, pour vis roulée



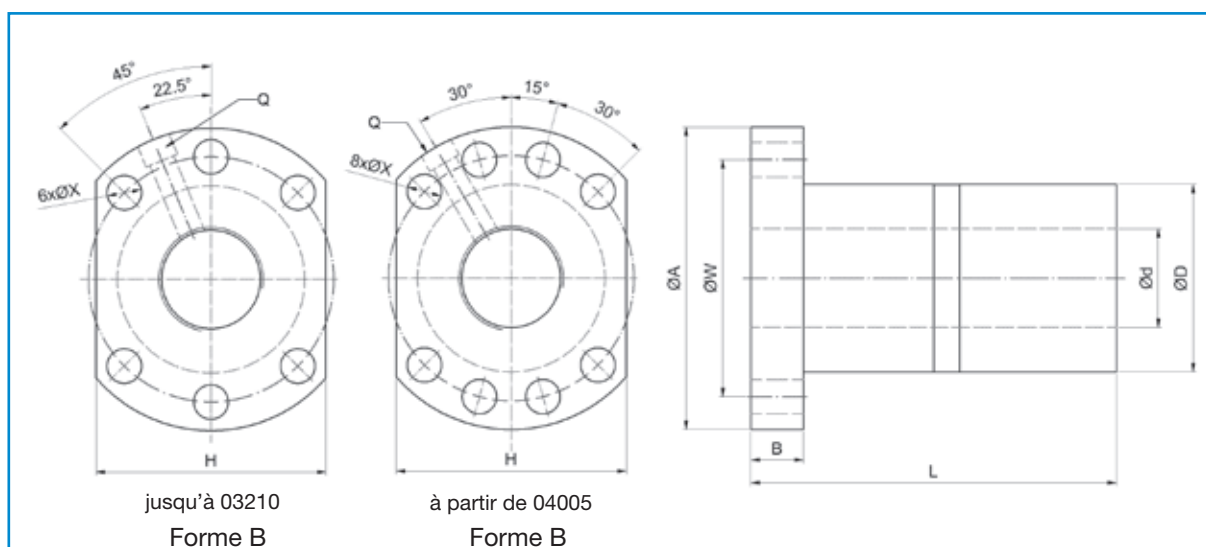
Type	Filetage	Dimensions [mm]											Nombre*	Capacités charge [kN]		Rigidité K, [N/µm]	
		d	p	ø bille	D g6	A	B	L	W	H	X	Q		dyn. C _a	stat. C _{a0}		
01604-4	R	16	4	2,381	28	48	10	40	38	40	±0,15	5,5	M6	4	9,54	23,59	314
01605-4	R/L		5	3,175	28	48	10	50	38	40	±0,15	5,5	M6	4	13,53	29,93	314
01610-3	R		10	3,175	28	48	10	57	38	40	±0,15	5,5	M6	3	10,82	23,55	255
02004-4	R	20	4	2,381	36	58	10	42	47	44	±0,15	6,6	M6	4	10,45	29,29	372
02005-4	R/L		5	3,175	36	58	10	51	47	44	±0,15	6,6	M6	4	15,21	38,00	382
02504-4	R		4	2,381	40	62	10	42	51	48	±0,15	6,6	M6	4	11,58	37,22	421
02505-4	R/L	25	5	3,175	40	62	10	51	51	48	±0,15	6,6	M6	4	16,91	48,09	441
02510-4	R		10	4,762	40	62	12	85	51	48	±0,15	6,6	M6	4	28,96	71,54	490
03204-4	R		32	4	2,381	50	80	12	44	65	62	±0,15	9,0	M6	4	12,71	47,44
03205-4	R/L	5		3,175	50	80	12	52	65	62	±0,15	9,0	M6	4	18,85	62,21	529
03210-4	R/L	10		6,350	50	80	12	90	65	62	±0,15	9,0	M6	4	47,12	119,72	598
04005-4	R/L	40	5	3,175	63	93	14	55	78	70	±0,15	9,0	M8	4	20,69	78,34	617
04010-4	R/L		10	6,350	63	93	14	93	78	70	±0,15	9,0	M8	4	52,95	152,00	715
05010-4	R/L		50	10	6,350	75	110	16	93	93	85	±0,15	11,0	M8	4	58,88	192,35
06310-4	R	63	10	6,350	90	125	18	98	108	95	±0,15	11,0	M8	4	65,89	248,68	970
06320-4	R		20	9,525	95	135	20	149	115	100	±0,15	13,5	M8	4	112,23	359,44	1098
08010-4	R	80	10	6,350	105	145	20	98	125	110	±0,15	13,5	M8	4	72,04	313,36	1068
08020-4	R		20	9,525	125	165	25	154	145	130	±0,20	13,5	M8	4	126,61	468,24	1352

Les écrous à billes dont la taille est indiquée en caractères gras sont livrables sur stock.

* Nombre de circuits

Pas P

Écrou double à collerette **type DU** selon DIN 69051, pour vis roulée



Type	Filetage	Dimensions [mm]											Nombre*	Capacités charge [kN]		Rigidité K, [N/µm]	
		d	p	ø bille	D g6	A	B	L	W	H	X	Q		dyn. C _a	stat. C _{st0}		
01604-4	R	16	4	2,381	28	48	10	80	38	40	±0,15	5,5	M6	4	9,54	23,59	421
01605-4	R/L		5	3,175	28	48	10	100	38	40	±0,15	5,5	M6	4	13,53	29,93	431
01610-3	R		10	3,175	28	48	10	118	38	40	±0,15	5,5	M6	3	10,82	23,55	343
02004-4	R	20	4	2,381	36	58	10	80	47	44	±0,15	6,6	M6	4	10,45	29,29	500
02005-4	R/L		5	3,175	36	58	10	101	47	44	±0,15	6,6	M6	4	15,21	38,00	519
02504-4	R	25	4	2,381	40	62	10	80	51	48	±0,15	6,6	M6	4	11,58	37,22	588
02505-4	R/L		5	3,175	40	62	10	101	51	48	±0,15	6,6	M6	4	16,91	48,09	608
02510-4	R		10	4,762	40	62	12	145	51	48	±0,15	6,6	M6	4	28,96	71,54	657
03204-4	R	32	4	2,381	50	80	12	80	65	62	±0,15	9,0	M6	4	12,71	47,44	696
03205-4	R/L		5	3,175	50	80	12	102	65	62	±0,15	9,0	M6	4	18,85	62,21	725
03210-4	R/L		10	6,350	50	80	12	162	65	62	±0,15	9,0	M6	4	47,12	119,72	804
04005-4	R/L	40	5	3,175	63	93	14	105	78	70	±0,15	9,0	M8	4	20,69	78,34	853
04010-4	R/L		10	6,350	63	93	14	165	78	70	±0,15	9,0	M8	4	52,95	152,00	970
05010-4	R/L	50	10	6,350	75	110	16	171	93	85	±0,15	11,0	M8	4	58,88	192,35	1147
06310-4	R	63	10	6,350	90	125	18	182	108	95	±0,15	11,0	M8	4	65,89	248,68	1362
06320-4	R		20	9,525	95	135	20	290	115	100	±0,15	13,5	M8	4	112,23	359,44	1490
08010-4	R	80	10	6,350	105	145	20	182	125	110	±0,15	13,5	M8	4	72,04	313,36	1529
08020-4	R		20	9,525	125	165	25	295	145	130	±0,20	13,5	M8	4	126,61	468,24	1833

Les écrous à billes dont la taille est indiquée en caractères gras sont livrables sur stock.

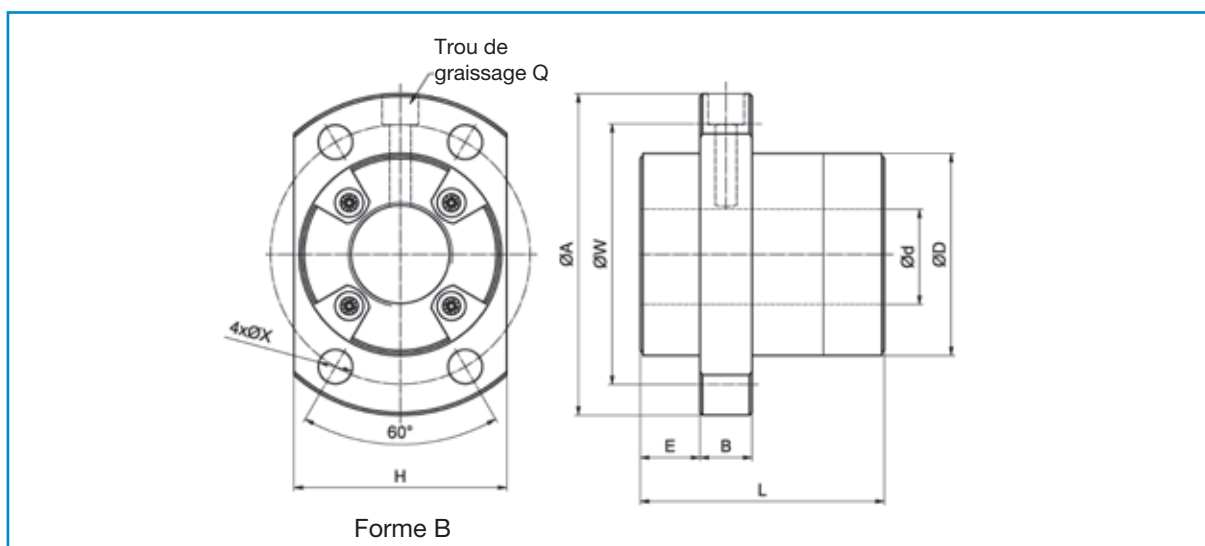
* Nombre de circuits

Pas P

Gamme standard

Écrous pour vis à billes

Écrou simple à grand pas **type SE**, pour vis roulée



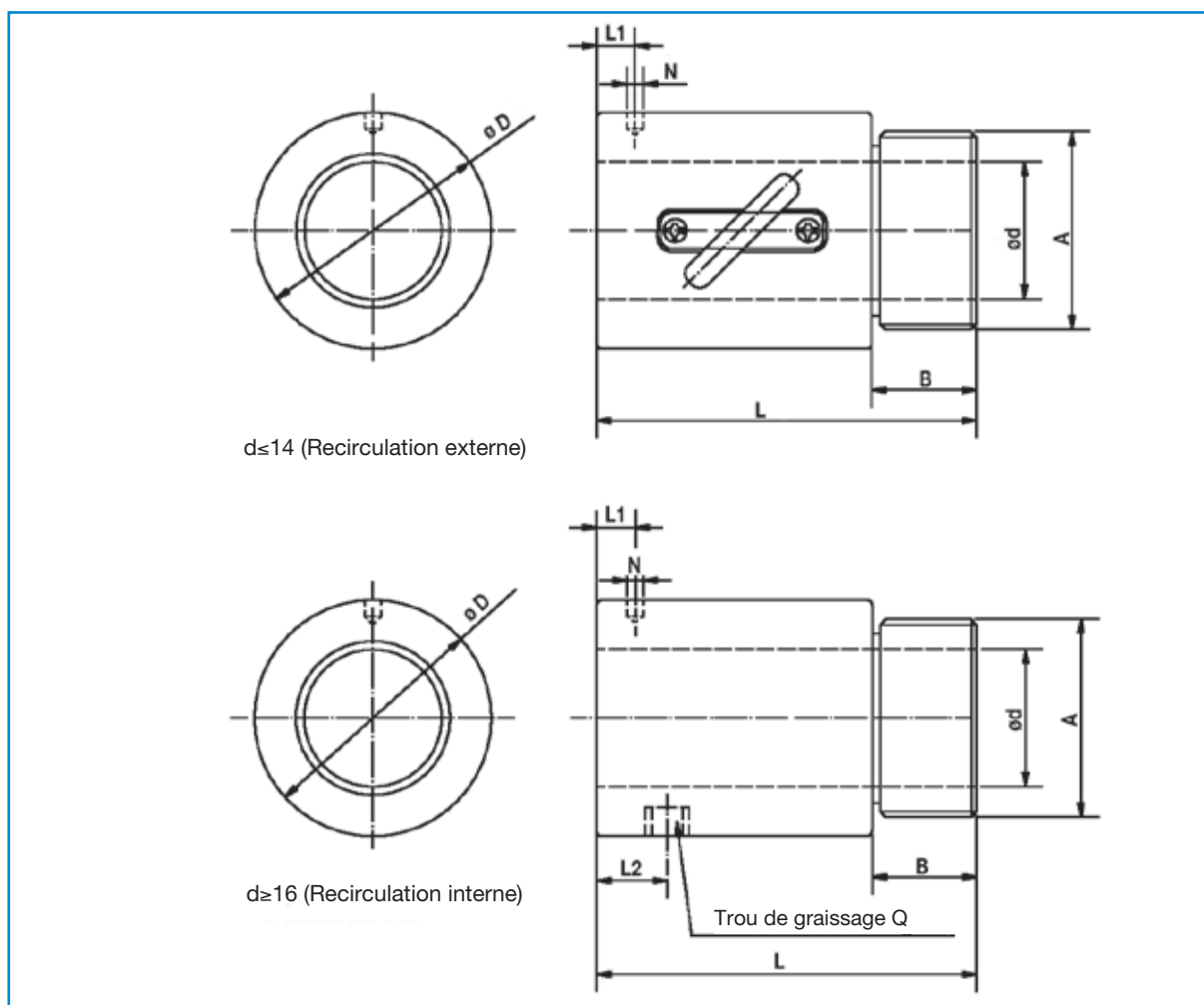
Type	Filetage	Dimensions [mm]													Nombre*	Capacités charge [kN]		Rigidité K [N/µm]
		d	p	Ø bille	D g6	A	E	B	L	W	H	X	Q	dyn. C _a		stat. C _{a0}		
01616-3	R	16	16	2,778	32	53	10,1	10	38	42	34	±0,15	4,5	M6	1,7x2	10,01	23,62	284
01616-6	R	16	16	2,778	32	53	10,1	10	38	42	34	±0,15	4,5	M6	1,7x4	18,18	47,25	559
02020-3	R	20	20	3,175	39	62	12	10	47	50	41	±0,15	5,5	M6	1,7x2	12,95	32,56	343
02020-6	R	20	20	3,175	39	62	12	10	47	50	41	±0,15	5,5	M6	1,7x4	23,51	65,12	657
02525-3	R	25	25	3,969	47	74	14	12	57	60	49	±0,15	6,6	M6	1,7x2	19,36	50,88	421
02525-6	R	25	25	3,969	47	74	14	12	57	60	49	±0,15	6,6	M6	1,7x4	35,14	101,76	813
03232-3	R	32	32	4,762	58	92	17	12	71	74	60	±0,15	9,0	M6	1,7x2	28,21	80,48	529
03232-6	R	32	32	4,762	58	92	17	12	71	74	60	±0,15	9,0	M6	1,7x4	51,93	160,96	1039
04040-3	R	40	40	6,350	73	114	19,5	15	89	93	75	±0,15	11,0	M6	1,7x2	45,11	130,24	647
04040-6	R	40	40	6,350	73	114	19,5	15	89	93	75	±0,15	11,0	M6	1,7x4	81,87	260,48	1254
05050-3	R	50	50	7,938	90	135	21,5	20	107	112	92	±0,15	14,0	M6	1,7x2	63,86	190,54	784
05050-6	R	50	50	7,938	90	135	21,5	20	107	112	92	±0,15	14,0	M6	1,7x4	115,92	381,08	1519

Les écrous à billes dont la taille est indiquée en caractères gras sont livrables sur stock.

* Nombre de circuits

Exécutions rectifiées sur demande.

Écrou simple à nez fileté **type SH**, pour vis roulée



Type	Filetage	Dimensions [mm]											Capacités charge [kN]		Rigidité K [N/μm]		
		d	p	ø bille	D	A	B	L	L1	N	L2	Q	Nombre*	dyn. C _a		stat. C _{a0}	
0082.5	R	8	2,5	1,2	17,5	M15x1P	7,5	23,5	±0,15	10	3	-	-	2,5x1	1,85	3,73	108
01002	R	10	2	1,2	19,5	M17x1P	7,5	22	±0,15	3	3,2	-	-	3,5x1	2,72	6,51	167
01004	R		4	2	25	M20x1P	10	34	±0,15	3	3	-	-	2,5x1	3,92	7,39	137
01204	R	12	4	2,5	25,5	M20x1P	10	34	±0,15	13	3	-	-	3,5x1	7,88	16,16	226
01205	R		5	2,5	25,5	M20x1P	10	39	±0,15	16,25	3	-	-	3,5x1	7,85	16,11	235
01404	R	14	4	2,381	32,1	M25x1,5P	10	35	±0,15	13	3	-	-	3,5x1	7,88	17,67	255
01604	R	16	4	2,381	29	M22x1,5P	8	32	±0,15	4	3,2	-	-	3x1	7,44	17,68	235
01605	R		5	3,175	32,5	M26x1,5P	12	42	±0,15	19,25	3	-	-	3x1	10,56	22,43	245
02005	R	20	5	3,175	38	M35x1,5P	15	45	±0,15	20,3	3	-	-	3x1	11,87	28,48	294
02505	R	25	5	3,175	43	M40x1,5P	19	69	±0,15	32,11	3	8	M6	4x1	16,89	48,06	363

Les écrous à billes dont la taille est indiquée en caractères gras sont livrables sur stock.

* Nombre de circuits

Exécutions rectifiées sur demande.

Paliers d'extrémités

Ensemble pour palier fixe type PBUF avec roulement axial à contact oblique

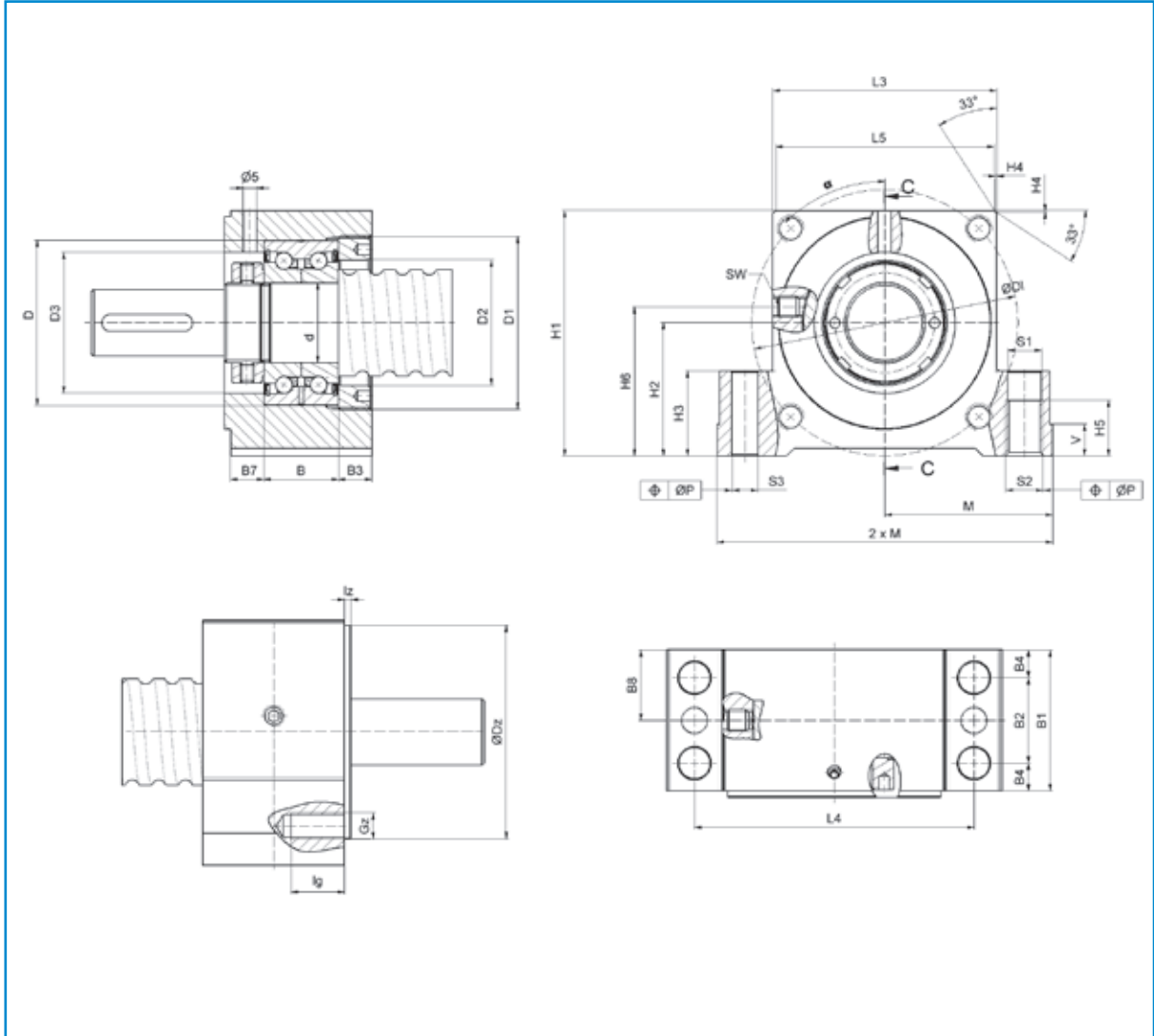
L'ensemble palier fixe est constitué des éléments suivants :

- Corps de palier en acier avec butée d'arrêt des deux côtés, adaptation pour cloche moteur et trou de graissage
- Roulement axial à contact oblique sur deux rangées avec un angle de contact de 58°
- Ecrou à encoches avec système de blocage radial
- Bague filetée

Adapté aux extrémités de vis standard de type F3, F4 (cf. page 21)

Corps de palier	Diamètre nominal de la vis	Pas	Ød	D	B	Roulement	C [N]	C0 [N]	Écrou à encoches	Ma [Nm]	MG [Nm]	H1	H2 ±0,02	H3	H4	H5
PBUF10	16	4 / 5	10	34	20	BSLN 1034 -2RS	13100	15700	PRS 10x1	6	2	58	32	22	4	15
PBUF12	16	10/ 16	12	42	25	BSLN 1242 -2RS	18300	21300	PRS 12x1	8	2	64	34	22	5	15
	20	4 / 5														
PBUF15	20	10 / 20	15	45	25	BSLN 1545 -2RS	19600	24700	PRS 15x1	10	3	64	34	22	2	15
PBUF17	25	5/ 10/ 25	17	47	25	BSLN 1747 -2RS	20800	27800	PRS 17x1	15	3	72	39	27	5	18
PBUF20	32	10	20	52	28	BSLN 2052 -2RS	24500	34000	PRS 20x1	18	5	77	42	27	2	18
PBUF25	32	4 / 5 / 20/ 32	25	57	28	BSLN 2557 -2RS	27000	41900	PRS 25x1	25	5	77	42	27	3	18
PBUF30	40	5 / 10 / 40	30	62	28	BSLN 3062 -2RS	29300	49750	PRS 30x1,5	32	5	90	50	32	2	21
PBUF35	50	10 / 20	35	72	34	BSLN 3572 -2RS	37900	64200	PRS 35x1,5	40	5	105	58	38	5	22
PBUF40	50	50	40	90	46	BSLN 4090 -2RS	99767	124600	PRS 40x1,5	55	5	138	73	50	11	22
PBUF50	63	10/ 20	50	110	54	BSLN 50110 -2RS	105600	179700	PRS 50x1,5	85	5	165	93	50	8	36
	80	10/ 20														

Ma – Moment de serrage de l'écrou à encoches
MG – Moment de serrage de la vis



H6	L3	L4	L5	B1	B2	B3	B4	B5	B7	B8	M js7	V	S1 H12	S2	S3	D1	D3	DZ	lz	DI	Gz	lg	alpha [°]	SW	P	Poids [kg]	Poids du corps de palier seul [kg]
37	52	68	32	37	23	8,5	7	18,5	8,5	18,5	43	8	8,4	M10	7,7	M36x1,5	27	38	1,5	51	M4	10	45	4	0,15	0,9	0,7
40	60	77	41,1	42	25	8,5	8,5	21	8,5	21	47	8	8,4	M10	7,7	M45x1,5	32	42	1,5	56	M4	10	18,8	4	0,15	1,2	1,0
40	60	77	50	42	25	8,5	8,5	21	8,5	21	47	8	8,4	M10	7,7	M47x1,5	34	55	1,5	70	M6	12	45	4	0,15	1,1	0,9
45	66	88	41	46	29	10,5	8,5	23	10,5	23	54	10	10,5	M12	9,7	M50x1,5	36	55	2	70	M6	12	45	4	0,2	1,7	1,4
48	70	92	60	49	29	10,5	10	24,5	10,5	24,5	56	10	10,5	M12	9,7	M55x1,5	42	55	2	70	M6	10	45	4	0,2	2	1,5
48	70	92	56	49	29	10,5	10	24,5	10,5	24,5	56	10	10,5	M12	9,7	M60x1,5	49	65	2	75	M8	20	45	4	0,2	2	1,3
56	80	105	76	53	32	12,5	10,5	26,5	12,5	26,5	63	12	12,6	M14	9,7	M65x1,5	53	65	2	75	M8	20	45	4	0,2	2,8	2,2
63	92	118	82	70	43	20,5	13,5	35	15,5	32,5	72	12	12,5	M14	9,7	M78x2	60	80	2,5	100	M10	20	45	4	0,2	4,7	4,0
78	130	160	108	85	58	22,5	13,5	42,5	16,5	39,5	95	16	12,5	M14	9,7	M95x2	72	110	3	130	M10	17	45	4	0,2	10,5	9,2
98	145	175	129	98	58	25,5	20	49	18,5	45,5	102,5	16	17,3	M20	11,7	M115x2	90	140	3	160	M12	20	45	4	0,2	15,7	12,8

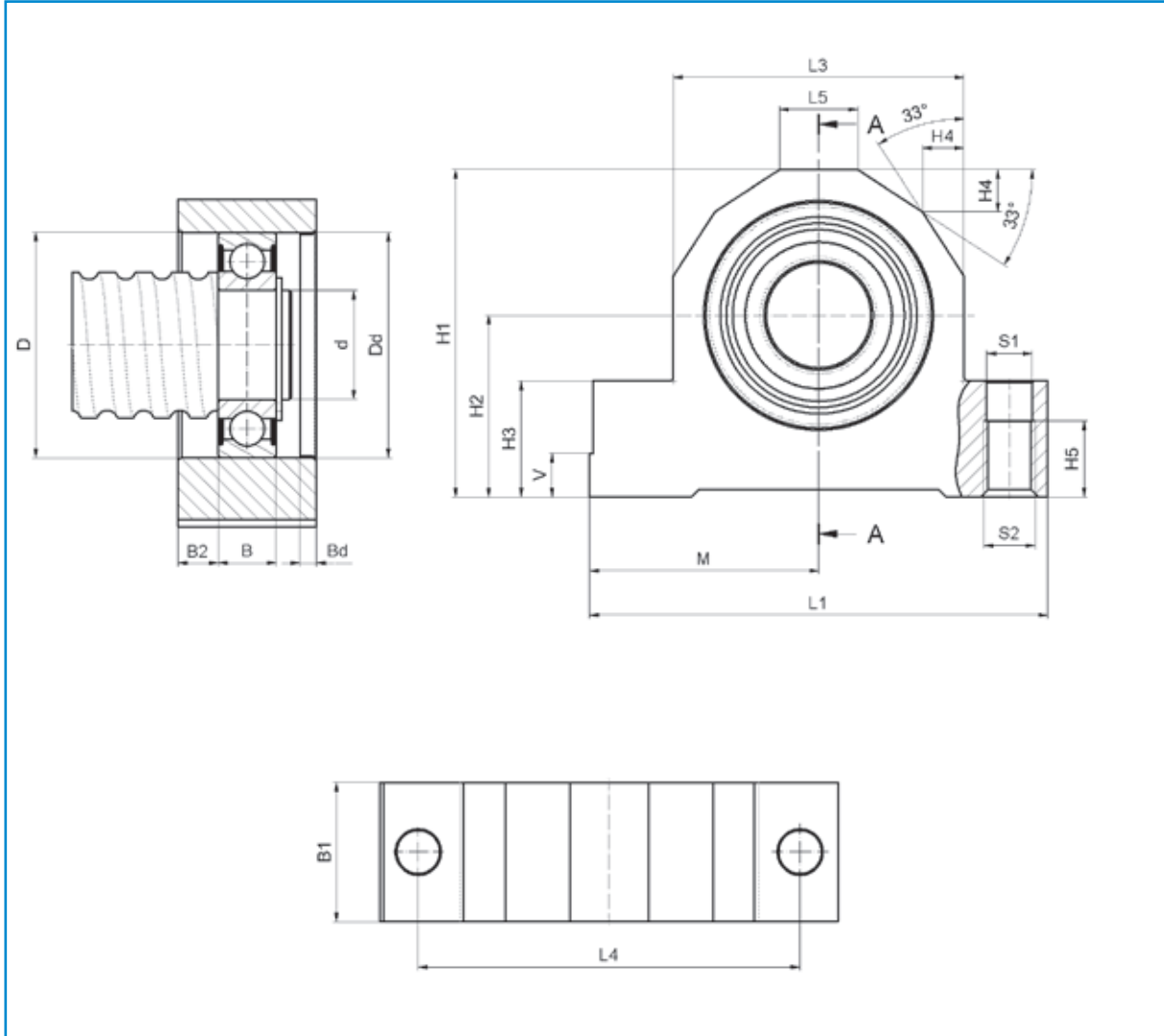
Ensemble pour palier libre type PBUL avec roulement à rainure DIN 625

L'ensemble palier libre est constitué des éléments suivants :

- Corps de palier en acier
- Roulement à rainure DIN 62...-2RS
- Rondelle d'arrêt DIN 471
- Couvercle

Adapté aux extrémités de vis standard de type S2 (cf. page 22)

Corps de palier	Diamètre nominal de la vis	Pas	Roulement	Ød	ØD	B	C [N]	C0 [N]	Anneau d'arrêt DIN471	H1	H2 ±0,02
PBUL10	16	4 / 5	6200 -2RS	10	30	9	6000	2650	10x1	58	32
PBUL12	16	10/ 16	6201 -2RS	12	32	10	6800	3050	12x1	64	34
	20	4 / 5									
PBUL15	20	10 / 20	6202 -2RS	15	35	11	7700	3750	15x1	64	34
PBUL17	25	5/ 10/ 25	6203 -2RS	17	40	12	9500	4750	17x1	72	39
PBUL20	32	10	6204 -2RS	20	47	14	12800	6600	20x1,2	77	42
PBUL25	32	4 / 5 / 20/ 32	6205 -2RS	25	52	15	14000	7900	25x1,2	77	42
PBUL30	40	5 /10 / 40	6206 -2RS	30	62	16	19500	11300	30x1,5	90	50
PBUL35	50	10/20	6207 -2RS	35	72	17	25500	15300	35x1,5	105	58
PBUL40	50	50	6308 -2RS	40	90	23	40500	23900	40x1,75	138	73
PBUL50	63	10/ 20	6310 -2RS	50	110	27	62000	38000	50x2	165	93
	80	10/ 20									



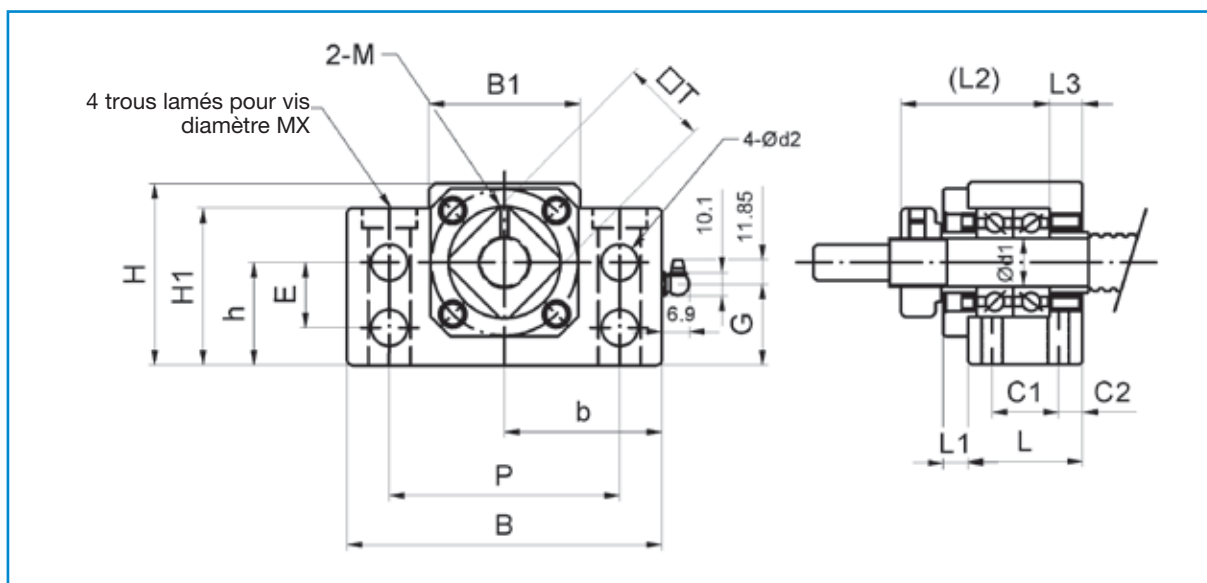
H3	H4	H5	L1	L3	L4	L5	B1	B2	M js7	S1 H12	S2	V	ØDd J6	Bd	Poids [kg]	Poids du corps de palier seul [kg]
22	5	15	86	52	68	32	24	7,5	43	8,4	M10	8	30	3,8	0,6	0,5
22	5	15	94	60	77	38	26	8	47	8,4	M10	8	32	3,8	0,8	0,7
22	5	15	94	60	77	38	26	7,5	47	8,4	M10	8	35	3,8	0,7	0,7
27	5	18	108	66	88	41	28	8	54	10,5	M12	10	40	3,7	1	0,9
27	6	18	112	70	92	40	34	10	56	10,5	M12	10	47	4,8	1,3	1,2
27	6	18	112	70	92	40	34	9,5	56	10,5	M12	10	52	4,8	1,2	1,1
32	5,5	21	126	80	105	52	38	11	63	12,6	M14	12	62	4,5	1,7	1,5
38	7,5	22	144	92	118	54	41	12	72	12,5	M14	12	72	5	2,7	2,2
50	11	22	190	130	160	76	46	13	95	12,5	M14	16	90	5	5,5	4,8
50	11	36	205	145	175	91	50	14	102,5	17,3	M20	16	110	6	7,4	6,2

Ensemble pour palier fixe type BK

L'ensemble palier fixe est constitué des éléments suivants :

- Corps de palier en acier bruni
- Deux roulements axiaux à contact oblique
- Deux joints
- Erou à encoches

Adapté aux extrémités de vis standard de type F1, F2 (cf. page 21)



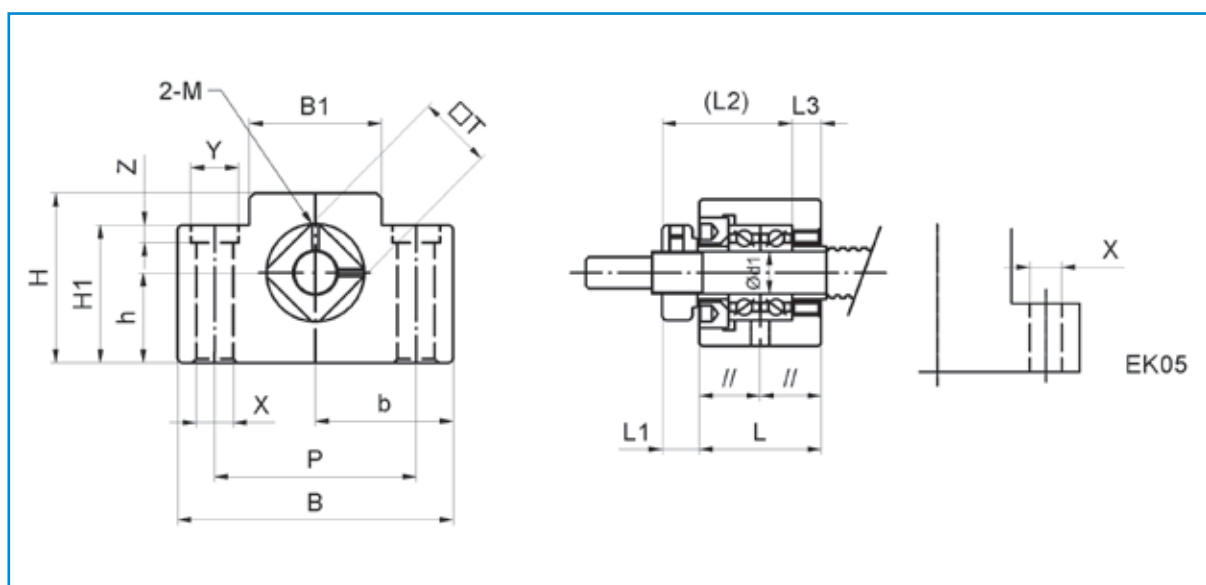
Corps de palier	Ø nominal de la vis	Pas	d1	L	L1	L2	L3	B	H	b	h	B1	H1	E	P	C1	C2	d2	MX	M	T	G	Q	Poids [kg]
BK10	16	4 / 5	10	25	5	29	5	60	39	30	22	34	32,5	15	46	13	6	5,5	6	M3	16	15	M6	0,4
	14	2																						
BK12	16	10/ 16	12	25	5	29	5	60	43	30	25	34	32,5	18	46	13	6	5,5	6	M4	19	18	M6	0,45
	20	4 / 5																						
BK15	20	10 / 20	15	27	6	32	6	70	48	35	28	40	38	18	54	15	6	5,5	6	M4	22	18	M6	0,69
BK17	25	5/ 10/ 25	17	35	9	44	7	86	64	43	39	50	55	28	68	19	8	6,6	8	M4	24	30	M6	1,3
BK20	32	10	20	35	8	43	8	88	60	44	34	52	50	22	70	19	8	6,6	8	M4	30	24	M6	1,3
BK25	32	4 / 5 / 20/ 32	25	42	12	54	9	106	80	53	48	64	70	33	85	22	10	9	10	M5	35	37	M6	2,4
BK30	40	5 / 10 / 40	30	45	14	61	9	128	89	64	51	76	78	33	102	23	11	11	10	M6	40	37	M6	3,4
BK35	50	10 / 20	35	50	14	67	12	140	96	70	52	88	79	35	114	26	12	11	12	M8	50	37	M6	4,4
BK40	50	50	40	61	18	76	15	160	110	80	60	100	90	37	130	33	14	14	16	M8	50	43	M6	6,8

Ensemble pour palier fixe type EK

L'ensemble palier fixe est constitué des éléments suivants :

- Corps de palier en acier bruni
- Deux roulements axiaux à contact oblique
- Deux joints
- Ecrou à encoches

Adapté aux extrémités de vis standard de type F1, F2 (cf. page 21)



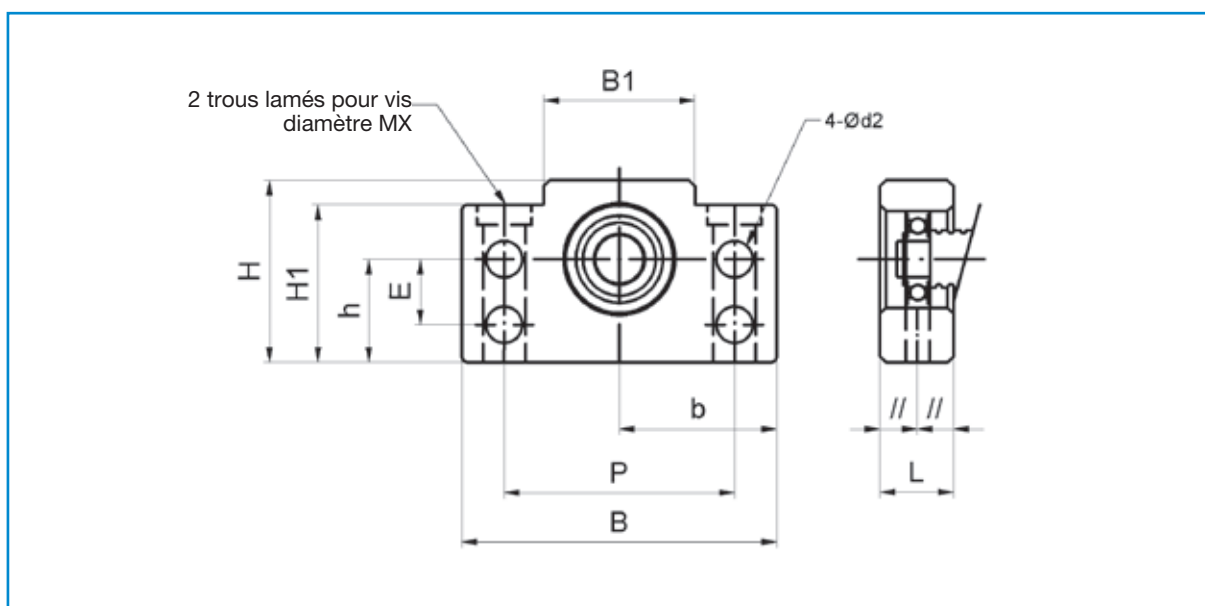
Corps de palier	Ø nominal de la vis	Pas	d1	L	L1	L2	L3	B	H	b ±0,02	h ±0,02	B1	H1	P	X	Y	Z	M	T	Poids [kg]
EK05	6	1	5	16,5	5,5	18,5	3,5	36	21	18	11	20	8	28	4,5	-	-	M3	11	0,12
EK06	8	1/ 2/ 2,5	6	20	5,5	22	3,5	42	25	21	13	18	20	30	5,5	9,5	11	M3	12	0,18
EK08	10	2/ 4	8	23	7	26	4	52	32	26	17	25	26	38	6,6	11	12	M3	14	0,27
	12	2/ 4/ 5																		

Ensemble pour palier libre type BF

L'ensemble de roulement libre est constitué des éléments suivants :

- Boîte de roulement en acier brunie
- Roulement à rainure
- Rondelle d'arrêt

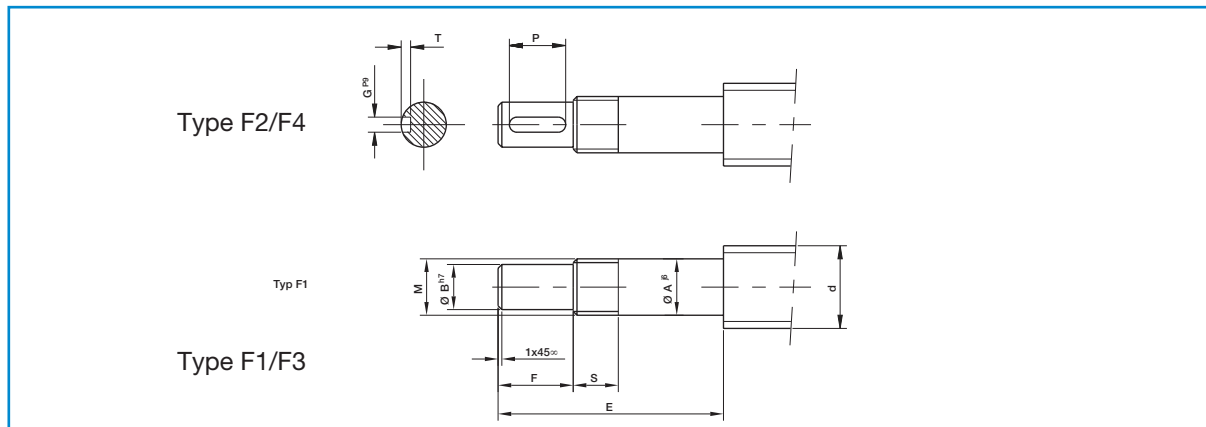
Adapté aux extrémités de vis standard de type S1 (cf. page 22)



Corps de palier	∅ nominal de la vis	Pas	d1	L	B	H	b ±0,02	h ±0,02	B1	H1	E	P	d2	Mx	Roulement	Anneau d'arrêt DIN471	Poids [kg]
EF06	8	1 / 2 / 2,5	6	12	42	25	21	13	18	20	-	30	-	5	606ZZ	6x0,7	0,1
EF08	10	2 / 4	6	14	52	32	26	17	25	26	-	38	-	6	606ZZ	6x0,7	0,16
	12	2 / 4 / 5															
BF10	16	4 / 5	8	20	60	39	30	22	34	32,5	15	46	5,5	6	608ZZ	8x0,8	0,3
	14	2															
BF12	16	10 / 16	10	20	60	43	30	25	34	32,5	18	46	5,5	6	6000ZZ	10x1	0,35
	20	4 / 5															
BF15	20	10 / 20	15	20	70	48	35	28	40	38	18	54	5,5	6	6002ZZ	15x1	0,4
BF17	25	5 / 10 / 25	17	23	86	64	43	39	50	55	28	68	6,6	8	6203ZZ	17x1	0,75
BF20	32	10	20	26	88	60	44	34	52	50	22	70	6,6	8	6004ZZ	20x1,2	0,77
BF25	32	4 / 5 / 20 / 32	25	30	106	80	53	48	64	70	33	85	9	10	6205ZZ	25x1,2	1,45
BF30	40	5 / 10 / 40	30	32	128	89	64	51	76	78	33	102	11	12	6206ZZ	30x1,5	1,95
BF35	50	10 / 20	35	32	140	96	70	52	88	79	35	114	11	12	6207ZZ	35x1,5	2,25
BF40	50	50	40	37	160	110	80	60	100	90	37	130	14	16	6208ZZ	40x1,75	3,3

I Usinages d'extrémités de vis standard

Usinages pour palier fixe



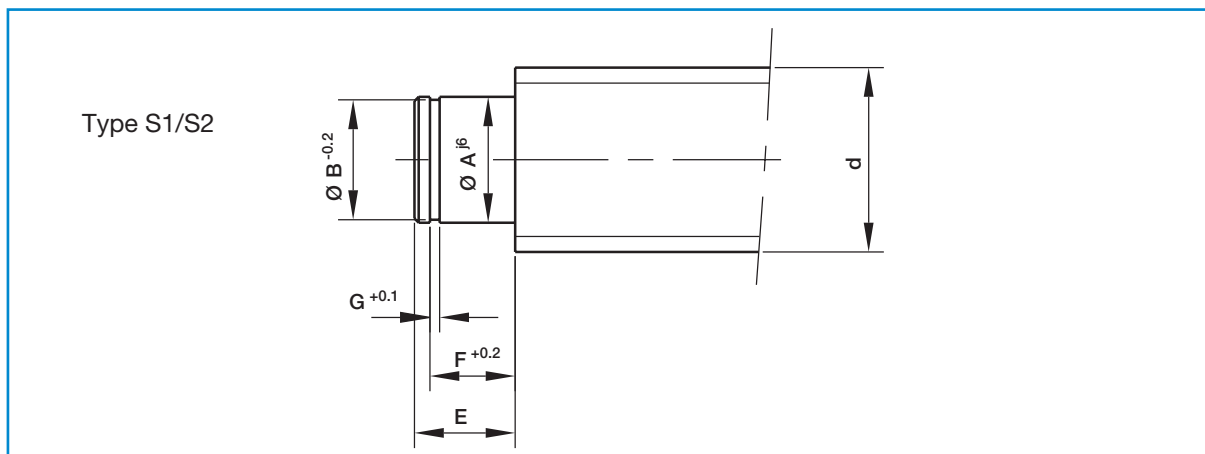
Modèle F1/F2

Modèle	Diamètre nominal de la vis	Pas	ØA j6	ØB h7	E	F	M	S	Type F2 (à clavette)			Palier recommandé
									G	T	P	
5	6	1	5	4	31	6	M5x0,5	7	-	-	-	EK5
6	8	1/ 2/ 2,5	6	4	38	8	M6x0,75	8	-	-	-	EK6
8	10	2/ 4	8	6	44	9	M8x1	10	-	-	-	EK8
	12	2/ 4/ 5										
10	14	2	10	8	54	15	M10x1	16	2	1,2	11	BK10
	16	4/ 5										
12	16	10/ 16	12	10	54	15	M12x1	14	3	1,8	12	BK12
	20	4/ 5										
15	20	10 / 20	15	12	60	20	M15x1	15	4	2,5	16	BK15
17	25	5/ 10/ 25	17	15	76	23	M17x1	20	5	3	20	BK17
20	32	10	20	17	78	25	M20x1	15	5	3	21	BK20
25	32	4 / 5 / 20/ 32	25	20	95	30	M25x1,5	18	6	3,5	25	BK25
30	40	5 / 10 / 40	30	25	110	38	M30x1,5	25	8	4	32	BK30
35	50	10 / 20	35	30	128	45	M35x1,5	28	8	4	40	BK35
40	50	50	40	35	148	50	M40x1,5	35	10	5	45	BK40

Modèle F3/F4

Modèle	Diamètre nominal de la vis	Pas	ØA h6	ØB h7	M	E	S	F	Type F4 (à clavette)			Palier recommandé
									G	T	P	
10	16	4/5	10	8	M10x1	50	12	20	-	-	-	PBUF10
12	16	10/16	12	10	M12x1	60	12	25	3	20	1.8	PBUF12
	20	4/5										
15	20	10/20	15	12	M15x1	42	17	25	4	20	2.5	PBUF15
17	25	5/10/25	17	15	M17x1	47	19	28	5	22	3	PBUF17
20	32	10	20	15	M20x1	49	19	30	6	25	3.5	PBUF20
25	32	4/5/20/32	25	22	M25x1,5	51	21	30	6	25	3.5	PBUF25
30	40	5/10/40	30	25	M30x1,5	61	23	38	8	32	4	PBUF30
35	50	10/20	35	30	M35x1,5	110	28	50	8	36	4	PBUF35
40	50	50	40	36	M40x1,5	132	28	60	10	40	5	PBUF40
50	63	10/20	50	40	M50x1,5	154	32	70	12	50	5	PBUF50
	80	10/20										

Usinage pour palier libre



Modèle S1

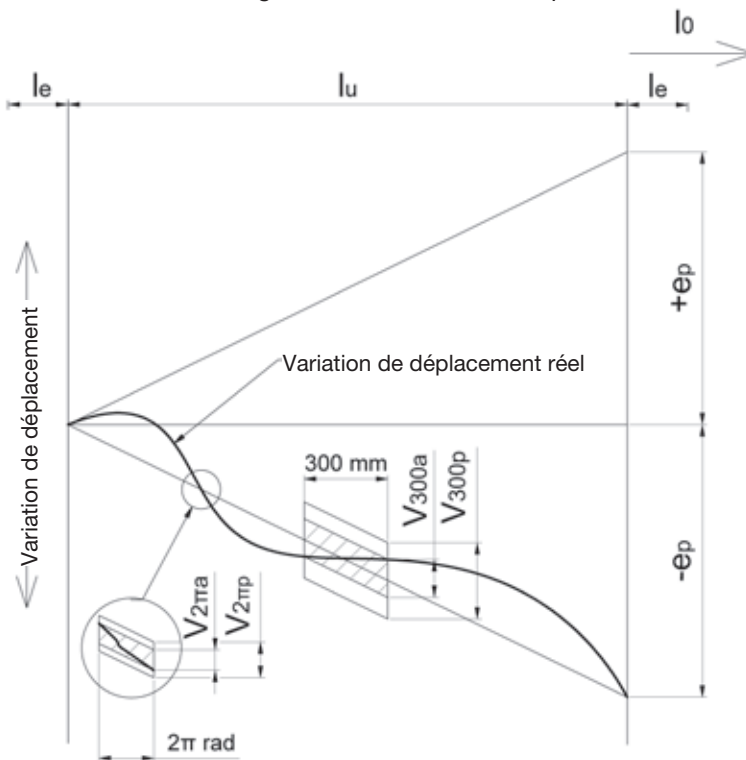
Corps de palier	Ø nominal de la vis	Pas	A_{j6}	E	B_{h10}	G	F	Palier recommandé
6	8	1 / 2 / 2,5	6	8	5,7	0,8	6,8	EF06, EF08
	10	2 / 4						
	12	2 / 4 / 5						
10	14	2	8	9	7,6	0,9	7,8	BF10
	16	4 / 5						
12	16	10/ 16	10	11	9,6	1,15	9	BF12
	20	4 / 5						
15	20	10 / 20	15	13	14,3	1,15	10	BF15
17	25	5/ 10/ 25	17	16	16,2	1,15	13	BF17, PBUL17
20	32	10	20	16	19	1,35	13,2	BF20
25	32	4 / 5 / 20/ 32	25	20	23,9	1,35	16,2	BF25, PBUL25
30	40	5 / 10 / 40	30	21	28,6	1,75	17,5	BF30, PBUL30
35	50	10 / 20	35	22	33	1,75	18,5	BF35
40	50	50	40	24	38	1,95	19,75	BF40

Modèle S2

Corps de palier	Ø nominal de la vis	Pas	$\text{Ø } A_{j6}$	$\text{Ø } B$		E	F	G H13	Palier recommandé
10	16	4 / 5	10	9,6	h10	12	10,1	1,1	PBUL10
12	16	10/ 16	12	11,5	h11	13	11,1	1,1	PBUL12
	20	4 / 5							
15	20	10 / 20	15	14,3	h11	14	12,1	1,1	PBUL15
17	25	5/ 10/ 25	S1 (utiliser)						PBUL17
20	32	10	20	19	h11	18	15,3	1,3	PBUL20
25	32	4 / 5 / 20/ 32	S1 (utiliser)						PBUL25
30	40	5 / 10 / 40	S1 (utiliser)						PBUL30
35	50	10 / 20	35	33	h12	22	18,6	1,6	PBUL35
40	50	50	40	37,5	h12	28	24,85	1,85	PBUL40
50	63	10/ 20	50	47	h12	27	29,15	2,15	PBUL50
	80	10/ 20							

Précision de pas et variation de déplacement

Les classes de tolérance des vis à billes SNR sont définies suivant la norme DIN 69051. Les classes de tolérance T0 à T5 sont définies en fonction de la précision moyenne du pas et de la tolérance appliquée à la variation de déplacement sur l'ensemble de la course utile l_u . Dans le cas des classes de tolérance T7 à T10, l'écart moyen est mesuré sur une longueur de 300 mm en tout point de la vis à billes.



- l_u Course utile (égale à la course réalisable + la longueur de l'écrou)
- l_e Surcourse: Course supplémentaire prévue pour des raisons de sécurité et pour laquelle les tolérances de course et de rigidité ne sont pas pertinentes.
- l_0 Course nominale : Course théorique correspondant au pas de vis nominal multiplié par le nombre de tours.
- c Compensation de déplacement sur la course utile. Différence entre le déplacement spécifié et le déplacement nominal. A définir par l'utilisateur (par ex. pour compenser un phénomène de dilatation). En standard $c=0$.
- e_p Ecart de variation de déplacement sur une plage donnée.
- V_{up} Tolérance de variation de déplacement sur la course utile l_u
- V_{300p} Tolérance de variation de déplacement pour une course de 300 mm en tout point de la vis
- $V_{2\pi p}$ Tolérance de variation de déplacement sur un tour

Tolérances des variations de déplacement en fonction des classes de précision

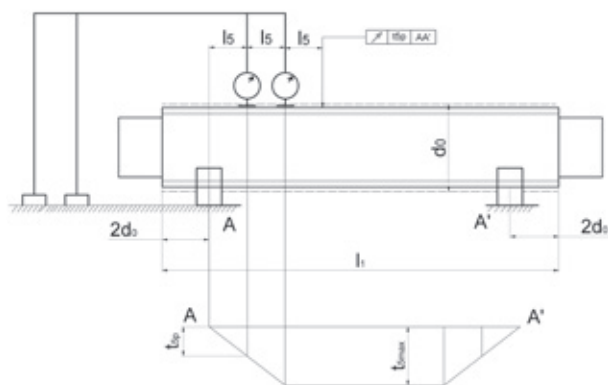
Longueur de vis l_u , mm		Classe de tolérance									
		T0		T1		T3		T5		T7	T10
de	a	e_p	v_u	e_p	v_u	e_p	v_u	e_p	v_u	e_p	v_u
0	315	4	3,5	6	6	12	12	23	23	52 μ m/300mm	210 μ m/300mm
315	400	5	3,5	7	6	13	12	25	25		
400	500	6	4	8	7	15	13	27	26		
500	630	6	4	9	7	16	14	32	29		
630	800	7	5	10	8	18	16	36	31		
800	1000	8	6	11	9	21	17	40	34		
1000	1250	9	6	13	10	24	19	47	39		
1250	1600	11	7	15	11	29	22	55	44		
1600	2000	-	-	18	13	35	25	65	51		
2000	2500	-	-	22	15	41	29	78	59		
2500	3150	-	-	26	17	50	34	96	69		
3150	4000	-	-	32	21	62	41	115	82		
4000	5000	-	-	-	-	76	49	140	99		
5000	6300	-	-	-	-	-	-	170	119		

Tolérance de variation de déplacement sur une course de 300 mm et sur une révolution
(normes internationales)

Classe de tolérance	T0	T1	T3	T5	T7	T10
DIN, ISO	3,5	6	12	23	52	210
JIS B 1192	3,5	5	8	18	50	210
DIN, ISO	3	4	6	8	-	-

Tolérances géométriques selon la norme ISO 3408-3

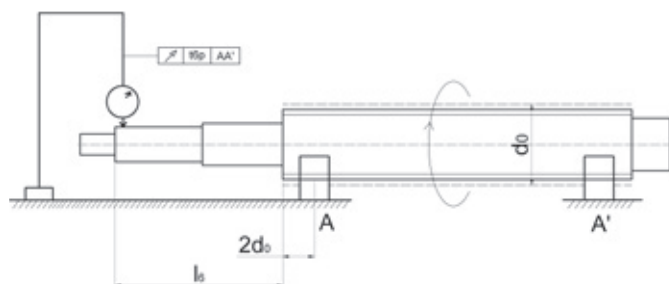
Battement radial t_5 du diamètre extérieur de la vis de la longueur l_5 par rapport à l'axe AA'



Diamètre nominal d_0 en mm		l_5	t_{5p} en μm par intervalle l_5 par classe de tolérance					
De	à		0	1	3	5	7	10
6	12	80						
12	25	160						
25	50	315	16	20	25	32	40	80
50	100	630						
100	200	1250						
Diamètre nominal l_1/d_0		a	$t_{5\text{maxp}}$ en μm pour $l_1 > 4 \times l_5$					
De	à		0	1	3	5	7	10
-	-	40	32	40	50	64	80	160
40	60	60	48	60	75	96	120	240
60	80	80	80	100	125	160	200	400
80	100	100	128	160	200	256	320	640

Battement radial $t_{6.1}$ de la portée de roulement par rapport à l'axe AA' sur la longueur l

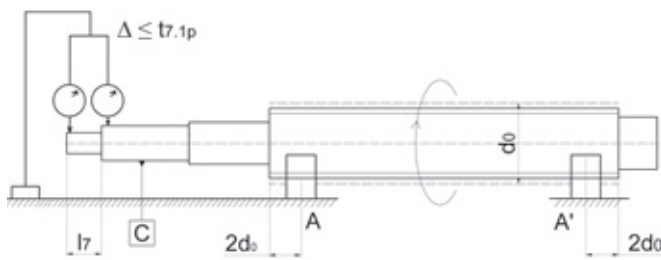
(longueur $l_6 \leq l$). Pour une longueur $l_6 > l$ on considère $t_{6.1a} \leq t_{6.1p} \frac{l_6}{l}$



Diamètre nominal d_0 en mm		l en mm	$t_{6.1p}$ en μm pour l par classe de tolérance				
De	a		1	3	5	7	10
6	20	80	10	12	20	40	63
20	50	125	12	16	25	50	80
50	125	200	16	20	32	63	100
125	200	315	-	25	40	80	125

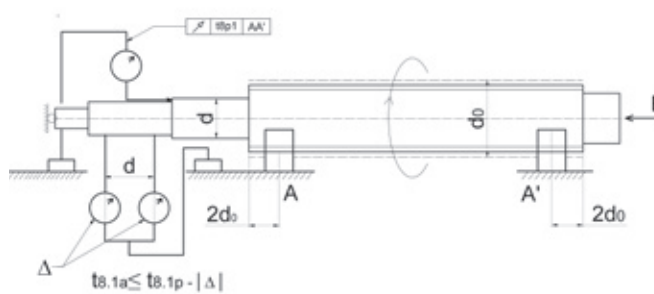
Battement radial $t_{7.1}$ du diamètre de l'embout d'extrémité par rapport à la portée (C), pour $l_7 \leq l$.

Pour une longueur $l_7 > l$ on considère $t_{7.1a} \leq t_{7.1p} \frac{l_7}{l}$



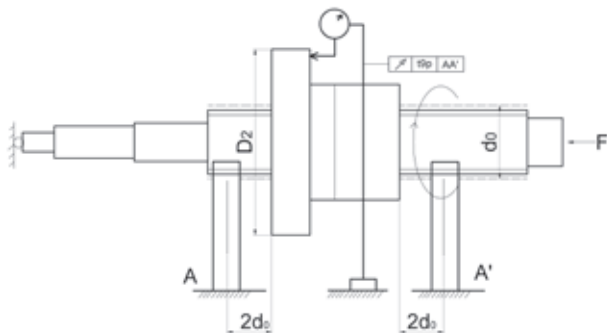
Diamètre nominal d_0 en mm		l en mm	t7.1p en μm pour l				
De	a		par classe de tolérance				
			1	3	5	7	10
6	20	80	5	6	8	12	16
20	50	125	6	8	10	16	20
50	125	200	8	10	12	20	25
125	200	315	-	12	16	25	32

Battement axial $t_{8.1}$ de la surface d'appui de roulement par rapport à l'axe AA'



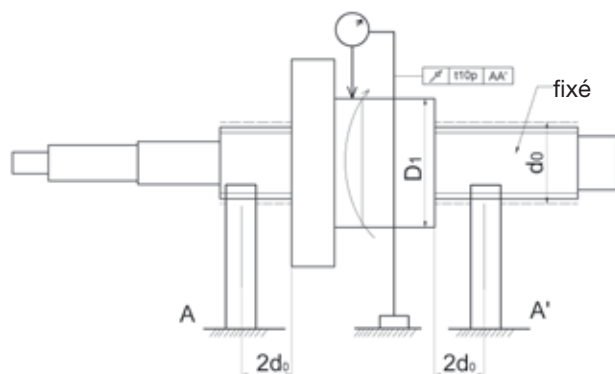
Diamètre nominal d_0 en mm		t8.1p en μm par classe de tolérance				
De	a	1	3	5	7	10
6	63	3	4	5	6	10
63	125	4	5	6	8	12
125	200	-	6	8	10	16

Battement axial t_9 de la surface d'appui de l'écrou par rapport à l'axe AA' (uniquement valable pour les écrous préchargés)



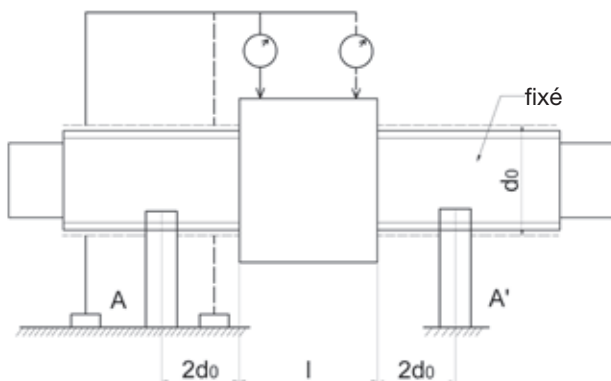
Diamètre de collerette D2 en mm		t9p en µm par classe de tolérance						
De	a	0	1	3	5	7	10	
16	32	8	10	12	16	20	-	
32	63	10	12	16	20	25		
63	125	12	16	20	25	32		
125	250	16	20	25	32	40		
250	500	-	-	32	40	50		

Battement radial t_{10} du diamètre extérieur de l'écrou par rapport l'axe à AA' (uniquement pour les écrous précontraints en rotation)



Diamètre extérieur D1 en mm		t10p en µm par classe de tolérance						
De	a	0	1	3	5	7	10	
16	32	8	10	12	16	20	-	
32	63	10	12	16	20	25	-	
63	125	12	16	20	25	32	-	
125	250	16	20	25	32	40	-	
250	500	-	-	32	40	50	-	

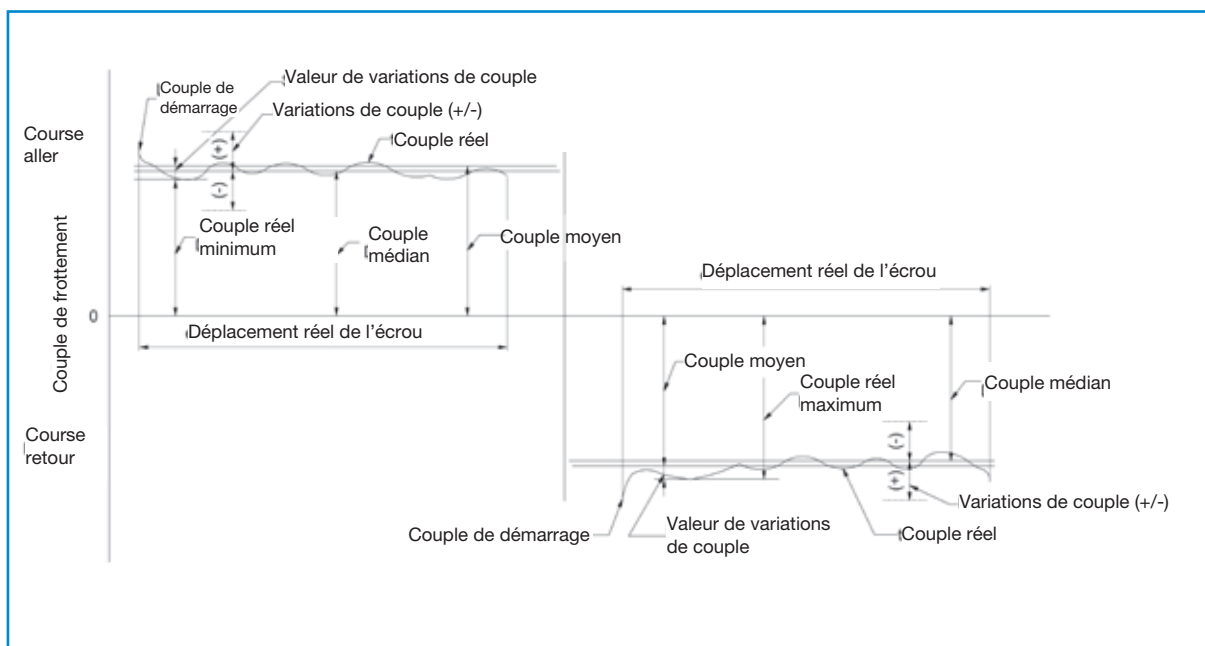
Tolérance de parallélisme t_{11} de l'écrou à billes rectangulaire par rapport à AA' (uniquement pour les écrous rectangulaires)



t11p en µm par 100 mm (cumulable) par classe de tolérance					
0	1	3	5	7	10
14	16	20	25	32	-

Essais de fonctionnement selon la norme ISO 3408-3

Mesure du couple à vide avec la précharge ΔT_p



Couple à vide avec la précharge T_{pr}

Couple nécessaire pour mettre en rotation l'écrou par rapport à la vis à billes (ou inversement) sans charge extérieure. Les couples de frottement générés par les éléments d'étanchéité ne sont pas pris en compte.

Couple à vide total T_t

Couple nécessaire pour mettre en rotation l'écrou par rapport à la vis à billes (ou inversement) sans charge extérieure en incluant les moments de frottement des éléments d'étanchéité.

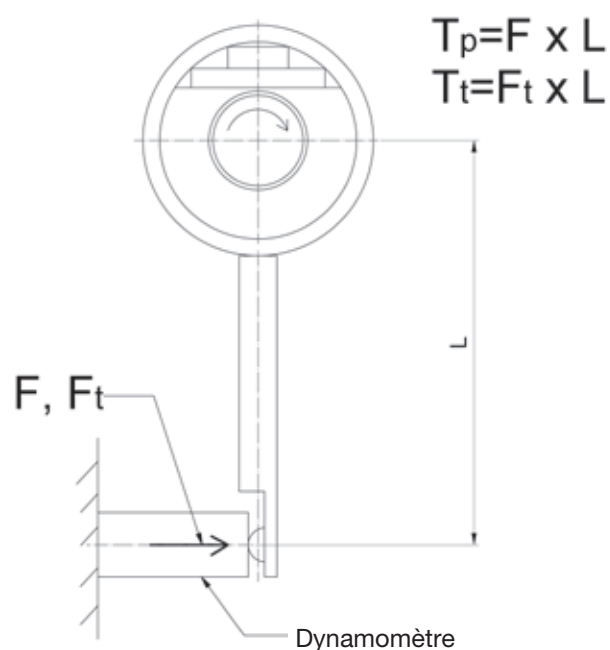
Variation du couple

Valeur de variation du couple à vide spécifié sous précharge.

Valeur négative ou positive par rapport au couple moyen

Méthode de mesure

La précharge génère un couple de frottement entre l'écrou et le filet. Celui-ci est mesuré en déplaçant l'écrou à une vitesse constante tout en maintenant l'écrou à l'aide d'un dispositif de fixation spécifique. L'effort mesuré par le capteur d'effort F (Ft) est utilisé pour calculer le couple de trainée de la vis à billes.



Couple moyen Tp0 [Nm]		Longueur totale [mm]													
		Jusqu'à 4,000										de 4,000 à 1,000			
		40 < $\frac{\text{Longueur fileté}}{\text{Diamètre de vis}} \leq 60$					$\frac{\text{Longueur fileté}}{\text{Diamètre de vis}} \leq 40$					-			
de	a	Δ Tpp (en % jusqu'à Tp0) Classe de tolérance					Δ Tpp (en % jusqu'à Tp0) Classe de tolérance					Δ Tpp (en % jusqu'à Tp0) Classe de tolérance			
		0	1	3	5	7	0	1	3	5	7	3	5	7	
0,2	0,4	±30%	±35%	±40%	±50%	-	±40%	±40%	±50%	±60%	-	-	-	-	
0,4	0,6	±25%	±30%	±35%	±40%	-	±35%	±35%	±40%	±45%	-	-	-		
0,6	1,0	±20%	±25%	±30%	±35%	±40%	±30%	±30%	±35%	±40%	±45%	±40%	±45%	±50%	
1,0	2,5	±15%	±20%	±25%	±30%	±35%	±25%	±25%	±30%	±35%	±40%	±35%	±40%	±45%	
2,5	6,3	±10%	±15%	±20%	±25%	±30%	±20%	±20%	±25%	±30%	±35%	±30%	±35%	±40%	
6,3	10	-	-	±15%	±20%	±30%	-	-	±20%	±25%	±35%	±25%	±30%	±35%	

Jeu axial et précharge

La précharge permet de supprimer le jeu axial des systèmes de vis à billes et d'en augmenter la rigidité. La précision de positionnement s'en trouve également améliorée.

La précharge des écrous simples est réalisée par sélection du diamètre des billes.

La précharge des écrous doubles est réalisée en mettant en opposition les deux écrous à l'aide d'une rondelle d'écartement calibrée.

Codification des jeux axiaux et des précharges

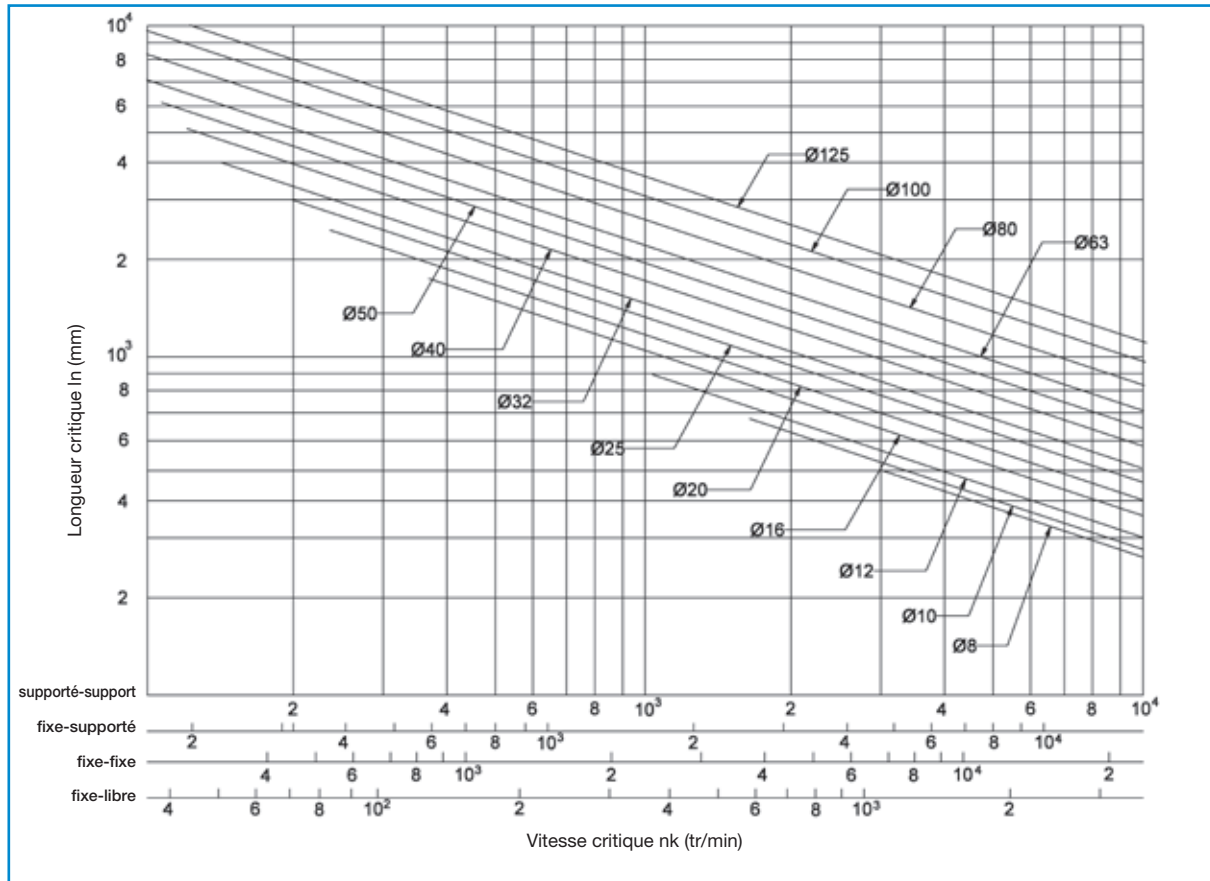
Symbole	0	1	2	3	4
Jeu axial	oui	non	non	non	non
Précharge	non	non	léger	moyen	élevé
Valeur en % de la capacité de charge dynamique	-	-	~3	~5	~7

	CI	SK	SC	DC	SU	DU	SE
0	•	•	•	•	•	•	•
1	•	•	•	•	•	•	•
2	•		•	•	•	•	
3				•		•	
4				•		•	

Valeurs du jeu axial pour les codes de précharge 0

Diamètre de la vis [mm]	Jeu axial de la vis à billes roulée [mm]
04-14	0,05
15-40	0,08
50-100	0,12

I Vitesse critique des vis à billes



Comme tout axe en rotation, les vis à billes doivent tourner en dessous d'une valeur de vitesse critique. La vitesse critique est fonction du diamètre de la vis, de la configuration du montage et de sa longueur \$l_n\$.

Le jeu axial de l'écrou n'a pas d'influence sur la vitesse critique \$n_k\$.

La vitesse de fonctionnement n'excédera pas 80 % de la vitesse critique. La formule ci-dessous de calcul de la vitesse admissible \$n_{kzyt}\$ tient compte de ce facteur de sécurité de 0,8.

$$n_{kzyt} = \alpha \cdot \frac{60 \cdot \lambda^2}{2 \cdot \pi \cdot l_k^2} \sqrt{\frac{E \cdot I \cdot g}{\gamma \cdot A}} = f \cdot \frac{d_2}{l_k^2} \cdot 10^7$$

(1/min)

\$n_k\$	vitesse critique (tr/min)	
\$n_{kzyt}\$	vitesse de fonctionnement admissible (tr/min)	
\$\alpha\$	facteur de sécurité (=0,8)	
\$E\$	module d'élasticité (\$E=2.06 \times 10^5\$ N/mm\$^2\$)	
\$I\$	moment d'inertie géométrique (mm\$^2\$)	
\$d_2\$	diamètre à fond de filet de la vis à billes (mm)	
\$\gamma\$	densité spécifique du matériau (\$7,6 \times 10^{-5}\$ N/mm\$^3\$)	
\$g\$	constante d'attraction terrestre (\$9,8 \times 10^3\$ mm/s\$^2\$)	
\$A\$	surface de la section de la vis (mm\$^2\$)	
\$l_k\$	longueur non supportée entre les 2 paliers (mm)	
\$f\$	facteur de correction due au montage	
supporté-supporté	\$\lambda=3,14\$	\$f=9,7\$
fixe-supporté	\$\lambda=3,927\$	\$f=15,1\$
fixe-fixe	\$\lambda=4,730\$	\$f=21,9\$
fixe-libre	\$\lambda=1,875\$	\$f=3,4\$

Parallèlement à la vitesse critique, la vitesse maximale admissible d'une vis à billes est limitée par la valeur DN. (Vitesse de rotation maxi en fonction du diamètre de la vis)

Pour les écrous SC/DC

$$d_0 \cdot n_{kzyt} \leq 120.000$$

Pour les écrous CI, SK, SU/DU, SE

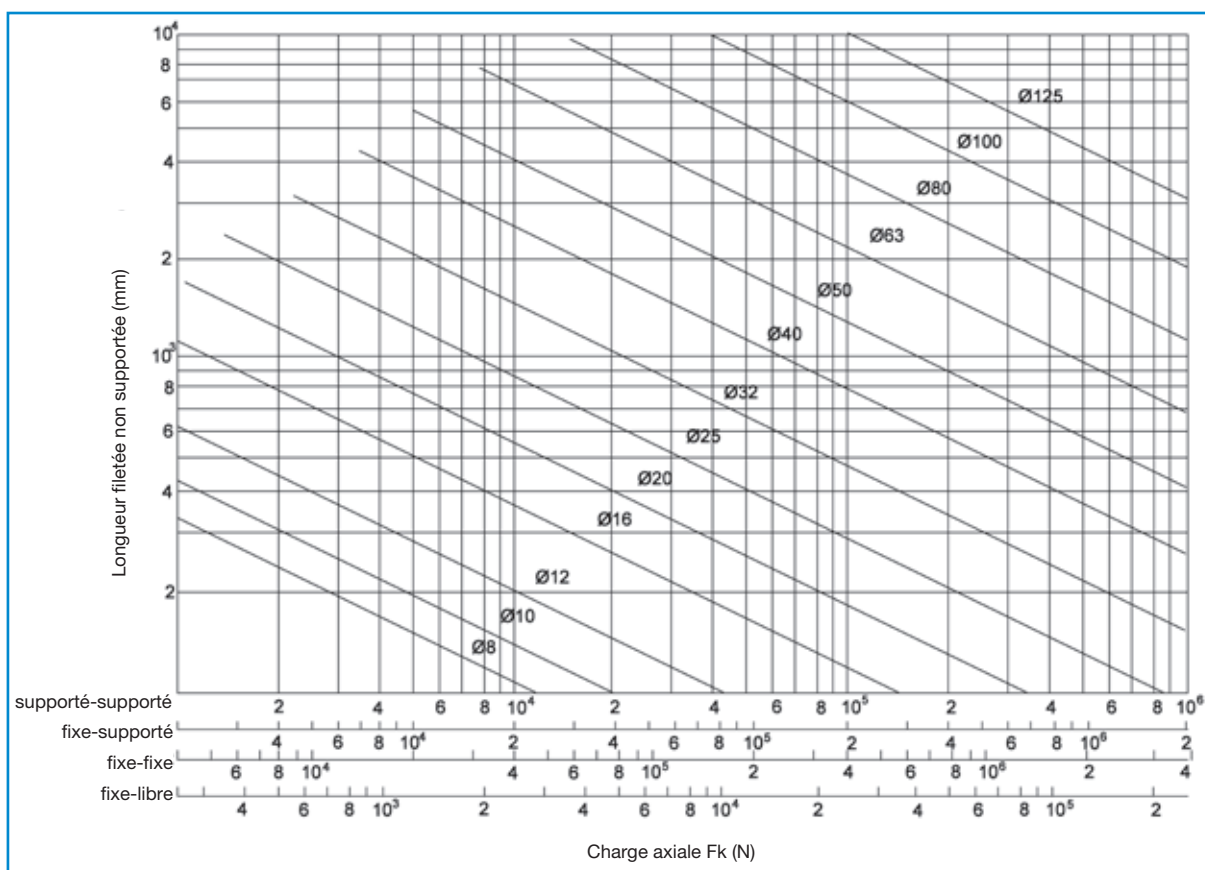
$$d_0 \cdot n_{kzyt} \leq 90.000$$

\$d_0\$ Diamètre nominal de la vis, mm

Si la vitesse de rotation envisagée dépasse ces valeurs ou pour des applications à vitesses élevées, consulter nos services techniques.

Charge axiale admissible pour la vis (flambage)

Comme tout arbre, les vis à billes ne peuvent supporter qu'un effort de flambage limité. Toute sollicitation supérieure aux valeurs maximales définies peut entraîner une rupture de la vis. La compression axiale admissible est fonction de la longueur, du diamètre et du type de montage de la vis. La compression axiale maximale devra être égale à 50 % de la contrainte théorique admissible. Le calcul réalisé à l'aide de la formule ci-dessous tient compte de ce facteur de sécurité.



$$F_{kzyl} = \alpha \cdot \frac{N \cdot \pi^2 \cdot E}{L^2} = m \cdot \frac{d_2^4}{L^2} \cdot 10^3 \text{ (N)}$$

F_k charge axiale théorique admissible (N)

F_{kzyl} charge axiale maximale admissible en fonctionnement (N)

α facteur de sécurité (=0,5)

E module d'élasticité

($E = 2,06 \cdot 10^5 \text{ N/mm}^2$)

I moment d'inertie géométrique

$$I = \frac{\pi}{64} \cdot d_2^4 \text{ (mm}^4\text{)}$$

d_2 diamètre à fond de filet de la vis à billes (mm)

l_k longueur non supportée entre les 2 paliers (mm)

m, N facteur lié au type de montage

supporté-supporté $m=5,1$ $N=1$

fixe-supporté $m=10,2$ $N=2$

fixe-fixe $m=20,3$ $N=4$

fixe-libre $m=1,3$ $N=0,25$

Bases de calcul

Vitesse moyenne et charge moyenne :

Dans le cas de conditions de service (vitesse et charge) variables, les calculs de durée de vie s'appuieront sur les valeurs moyennes F_m et n_m

Pour la **vitesse moyenne n_m** , appliquer dans le cas d'une vitesse variable

$$n_m = \frac{q_1}{100} \cdot n_1 + \frac{q_2}{100} \cdot n_2 + \dots + \frac{q_n}{100}$$

n_m = vitesse moyenne (tr/min)
 q = temps (%)

Pour la **charge moyenne F_m** , appliquer dans le cas d'une charge variable

$$F_m = \sqrt[3]{F_1^3 \cdot \frac{q_1}{100} + F_2^3 \cdot \frac{q_2}{100} + \dots + F_n^3 \cdot \frac{q_n}{100}}$$

F_m = charge moyenne (kN)
 q = déplacement ou durée à vitesse constante (%)

Pour la **charge moyenne F_m** , appliquer dans le cas d'une charge et d'une vitesse variables

$$F_m = \sqrt[3]{F_1^3 \cdot \frac{n_1}{n_m} \cdot \frac{q_1}{100} + F_2^3 \cdot \frac{n_2}{n_m} \cdot \frac{q_2}{100} + \dots + F_n^3 \cdot \frac{n_n}{n_m} \cdot \frac{q_n}{100}}$$

F_m = charge moyenne (kN)
 q = durée (%)
 n_m = vitesse moyenne (tr/min)

Durée de vie nominale

Durée de vie en tours de rotation L

$$L = \left(\frac{C_a}{F_m}\right)^3 \cdot 10^6 \Rightarrow C_{a\min} = F_m \cdot \sqrt[3]{\frac{L}{10^6}}$$

L = durée de vie (en tour)
 F_m = charge moyenne (kN)
 C_a = capacité de charge dynamique (kN)

Durée de vie en heures L_h

$$L_h = \frac{L}{n_m \cdot 60 \cdot ED}$$

L_h = durée de vie (h)
 L = durée de vie (en tour)
 n_m = vitesse moyenne (tr/min)
 ED = temps de fonctionnement (%)

Couple moteur et puissance d'entraînement

Couple d'entraînement M_{ta}
pour la transformation du mouvement de rotation en mouvement linéaire

$$M_{ta} = \frac{F \cdot P}{2 \cdot \pi \cdot \eta}$$

M_{ta} = couple d'entraînement (Nm)
 M_{te} = couple résistant (Nm)
 F = charge réelle (k)
 P = pas (mm)
 η = rendement (env. 0,9)
 η' = rendement (env. 0,8)

Couple résistant M_{te}
pour la transformation du mouvement linéaire en mouvement de rotation

$$M_{te} = \frac{F \cdot P \cdot \eta'}{2 \cdot \pi}$$

Pour des écrous doubles préchargés, tenir compte du couple à vide.

Puissance d'entraînement P_a

$$P_a = \frac{M_{ta} \cdot n}{9550}$$

P_a = puissance d'entraînement (kW)
 M_{ta} = couple d'entraînement (Nm)
 n = vitesse de rotation (tr/min)

Montage de l'écrou sur la vis

Si la vis à billes et l'écrou sont livrés séparément, l'assemblage de ces deux composants doit être réalisé par du personnel qualifié. Les écrous à billes ne doivent être montés qu'avec la douille de montage fournie. Les angles d'extrémités de filets de la vis devront être cassés afin d'éviter d'endommager les joints racleurs et les composants internes de l'écrou. **En principe, les vis à billes SNR sont livrées avec l'écrou monté sur la vis. L'écrou et la vis ne doivent pas être démontés (tout particulièrement lorsqu'il s'agit d'un écrou précontraint). En cas de nécessité absolue de démontage, adressez-vous à nos services techniques.**

Pour le montage, procéder comme suit :

Retirer la rondelle en caoutchouc d'un côté du manchon. Emmancher l'écrou avec le manchon sur l'extrémité de la vis. Presser le manchon contre l'amorce du pas de vis

Visser l'écrou sur le pas de vis, en exerçant une légère pression axiale. Visser ensuite l'écrou sur toute sa longueur.

Ne retirer le manchon de montage que lorsque l'écrou est complètement vissé sur la vis. Bloquer l'écrou pour empêcher tout dévissage (à l'aide d'une rondelle en caoutchouc ou de la fixation axiale du manchon).

Que faire, lorsque...

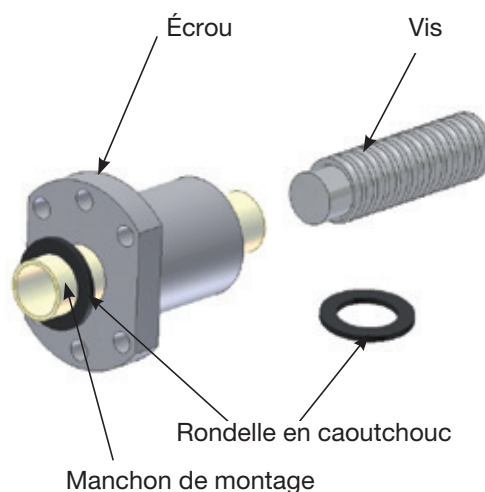
Des billes s'échappent lors du vissage de l'écrou ?

1. Récupérer les billes (l'écrou n'est compatible qu'avec les billes d'origine). La capacité de charge est encore assurée, même si 2 à 3 billes viennent à manquer.
2. Nettoyer soigneusement tous les composants.
3. Utiliser le manchon comme mandrin de montage.
4. Replacer les billes.
5. Commencer par le circuit le plus bas. Insérer les billes dans le circuit de l'écrou, le manchon empêche les billes de tomber vers l'intérieur.

Nota :

Les vis à billes rectifiées, à écrou simple ou double, de même que les vis roulées à écrou double sont toujours livrées avec l'ensemble écrou monté.

Merci de nous contacter dans le cas de la nécessité absolue de démonter l'ensemble écrou.



Attention :

Ne pas utiliser d'autres billes que les billes d'origine !

Attention :

Ne pas placer de billes dans le circuit vide, situé entre les deux déflecteurs !

Instructions d'utilisation et de maintenance des vis à billes

Conditions d'utilisation

Il convient de respecter les capacités de charge, la vitesse maximale, la vitesse critique de rotation et l'effort de flambage admissible. Les vis à billes sont conçues pour transmettre des efforts d'entraînement axiaux. Les efforts et les moments induisant des efforts radiaux sur l'écrou en diminuent la durée de vie. La température de fonctionnement ne doit pas dépasser 80°C pour les vis à billes.

Montage

Pendant le montage, tenir compte du parallélisme de l'ensemble vis-écrous avec les éléments de guidage. Veiller tout particulièrement à la concentricité du montage de l'écrou par rapport à la vis. Pour cela, tenir compte de la chaîne de tolérances entre les éléments de guidage et le bâti, les paliers et le logement de l'écrou. Prévoir des systèmes de réglages au niveau de l'écrou ou des paliers pour obtenir un bon alignement à moindre coût.

Lubrification

Pour conserver toutes leurs qualités de fonctionnement, les vis à billes doivent être lubrifiées à l'huile ou à la graisse. Les types de lubrifiants sont identiques à ceux préconisés pour la lubrification des roulements. Le lubrifiant ainsi que le mode de lubrification peuvent être choisis en fonction des produits utilisés sur les autres organes de l'installation. Néanmoins, les lubrifiants au MoS₂ ou au graphite sont fortement déconseillés. Notre expérience montre qu'une lubrification unique, en début d'utilisation, n'est pas suffisante et qu'un apport régulier de lubrifiant est nécessaire pour garantir une durée de vie correcte.

Les vis à billes SNR sont fournies avec de l'huile de conservation « Contrakor Fluid H1 ».

« Contrakor Fluid H1 » est compatible avec le lubrifiant standard de SNR „SNR LUB Heavy Duty“.

Les intervalles de lubrification dépendent de plusieurs facteurs, par ex. :

- les charges
- la vitesse
- les cycles
- la température.

Les conditions d'utilisation suivantes ont un impact négatif sur les intervalles de lubrification :

- charges importantes
- grande vitesse
- courses faibles (course inférieure au triple de la longueur de l'écrou)
- lubrifiant présentant une faible résistance au vieillissement.

Lubrification à la graisse

Pour des applications courantes, SNR préconise l'utilisation de la graisse SNR Heavy Duty. Les exigences spécifiques et les conditions d'utilisation particulières requièrent une graisse adaptée. Dans le secteur agro-alimentaire et dans les salles blanches, les lubrifiants sont soumis à des exigences particulières sur le plan des émissions et de la compatibilité. En principe, la compatibilité des lubrifiants entre eux doit être contrôlée. Nous sommes à votre disposition pour vous conseiller pour les cas d'applications particulières. Les graisses suivantes peuvent être utilisées en fonction du type d'application :

Désignation	Type d'huile, savon	Classe NLGI DIN 51818	Pénétration de la graisse DIN ISO 2137 à 25°C	Viscosité de l'huile de base DIN51562 à 40°C	Densité [kg/m³]	Plage de température [°C]	Propriétés	Champ d'application
			[0,1 mm]	[mm²/s]				
SNR LUB Heavy Duty	Huile minérale paraffine / savon de lithium	2	285	env. 105	890	-30...+110	Faible frottement Fluide	Construction mécanique générale
SNR LUB GV+	Huile KW synthétique / huile d'ester / savon de lithium	2	265...295	24	900	-50...+120	Très bonne adhérence Très bonne résistance à l'eau	Grandes vitesses
SNR LUB HIGH TEMP	Huile KW synthétique / huile minérale / polycarbamide	2	265...295	160	900	-40...+160	Grande résistance aux chocs thermiques Bonne protection contre la corrosion Grande résistance à l'oxydation	Plage de températures élevées
SNR LUB FOOD	Huile minérale paraffine / savon complexe d'aluminium	2	265...295	ca. 240	920	-30...+110	Bonne protection contre la corrosion Très bonne adhérence Grande résistance à l'eau Inscription NSF H1*	Agroalimentaire
Microlub GL261	Huile minérale / savon de lithium	1	310...340	280	890	-30...+140	Bonne protection contre l'usure Grande résistance à la pression Additifs contre la corrosion	Construction mécanique générale, charges élevées, courtes courses, vibrations
Klübersynth BEM34-32	Huile KW synthétique / savon de calcium	2	265...295	ca. 30	890	-30...+140	Grande résistance à la pression Bonne protection contre l'usure Bonne résistance au vieillissement Faible moment de démarrage	Salle blanche
Klübersynth UH1 14-151	Huile KW synthétique / huile d'ester / savon complexe d'aluminium	1	310...340	ca. 150	920	-45...+120	Bonne protection contre la corrosion Bonne résistance au vieillissement Grande résistance à l'eau	Industrie pharmaceutique Agroalimentaire

* Ce lubrifiant est classé parmi les produits H1. Autrement dit, il est conçu pour le contact occasionnel, techniquement inévitable, avec des produits alimentaires. L'expérience a montré que le lubrifiant peut aussi être utilisé dans des applications pharmaceutiques et cosmétiques en respectant les conditions énoncées dans la fiche produit. Il n'existe cependant pas de résultats d'essai spécifiques, par exemple en matière de biocompatibilité, tels qu'ils sont exigés dans certains cas pour les applications pharmaceutiques. Avant de l'utiliser dans ce domaine, des analyses de risque doivent donc être réalisées par le fabricant et l'exploitant de l'installation. Des mesures visant à exclure toute mise en danger et des blessures doivent être appliquées si nécessaire. (source : Klüber Lubrication)

En cas de grande vitesse (caractéristique de vitesse DN >50.000), choisissez la qualité K1K ou KP1K. Les caractéristiques de vitesse inférieures à 2.000 exigent une graisse de la classe de consistance 3 (K3K ou KP3K DIN 51825). Les intervalles de lubrification nécessaires varient en fonction des conditions ambiantes. En général, il convient de lubrifier toutes les 200-600 heures de service. La valeur de référence pour la quantité de lubrifiant est : ≥ 1 cm³ de graisse par cm de diamètre de vis pour chaque écrou. Utilisez uniquement des graisses ayant le même type de savon.

Lubrification à l'huile

La lubrification à l'huile est généralement réalisée avec des systèmes de lubrification centralisée. Une lubrification centrale automatique à l'huile a pour avantage d'assurer une alimentation en lubrifiant continue de tous les points de lubrification. Les huiles de lubrification garantissent par ailleurs une très bonne évacuation de la chaleur générée par le frottement. En revanche, les conduites de lubrification induisent des contraintes de conception et de montage importantes. Les huiles de lubrification suivantes peuvent être utilisées en fonction du champ d'application :

Désignation	Type d'huile	Viscosité cinématique DIN51562 à 40°C	Densité	Plage de température	Propriétés	Champ d'application
		[mm ² /s]	[g/cm ³]	[°C]		
Klüberoil GEM 1-100N	Huile minérale	100	880	-5....+100°C	Bonne protection contre la corrosion et l'usure	Construction mécanique générale
Klüberoil 4 UH1-68N	Polyalphaoléfine	680	860	-25....+120°C	Bonne résistance au vieillissement et bonne protection contre l'usure	Agroalimentaire
					Inscription NSF H1*	Industrie pharmaceutique

** Ce lubrifiant est classé parmi les produits H1. Autrement dit, il est conçu pour le contact occasionnel, techniquement inévitable, avec des produits alimentaires. L'expérience a montré que le lubrifiant peut aussi être utilisé dans des applications pharmaceutiques et cosmétiques en respectant les conditions énoncées dans la fiche produit. Il n'existe cependant pas de résultats d'essai spécifiques, par exemple en matière de biocompatibilité, tels qu'ils sont exigés dans certains cas pour les applications pharmaceutiques. Avant de l'utiliser dans ce domaine, des analyses de risque doivent donc être réalisées par le fabricant et l'exploitant de l'installation. Des mesures visant à exclure toute mise en danger et des blessures doivent être appliquées si nécessaire. (source: Klüber Lubrication)*

En cas de grande vitesse (caractéristique de vitesse DN > 50.000), utilisez des huiles de la classe de viscosité ISO VG 46-22. Pour les caractéristiques de vitesse inférieures à 2.000, choisissez des huiles de la classe de viscosité ISO VG 150-460. Si les sollicitations dépassent 10% de la capacité de charge dynamique, nous vous recommandons d'utiliser des huiles avec additifs afin d'améliorer la capacité de charge (classe CLP, DIN 51517 partie 3). En cas de lubrification par bain d'huile, placez la vis 0,5 à 1 mm au-dessus de la surface de l'huile. En cas de graissage par circulation, le débit d'huile doit être de 3 à 8 cm³/h par révolution de bille.

Codification des vis à billes

(1) Produit

BSC Ensemble vis + Ecrou
BSH Vis à billes
BNU Ecrou seul

(2) Diamètre nominal (mm)

(3) Pas (mm)

(4) Sens du pas

R droit
L gauche

(5) Type d'écrou

CI Ecrou cylindrique simple (Page 7)
SK Ecrou miniature simple à collerette (Page 6)
SE Ecrou simple à collerette (Grand pas) (Page 12)
SC Ecrou compact simple à collerette selon DIN 69051 (Page 8)
DC Ecrou compact double à collerette selon DIN 69051 (Page 9)
SU Ecrou simple à collerette selon DIN 69051 (Page 10)
DU Ecrou double à collerette selon DIN 69051 (Page 11)
SH Ecrou simple à nez fileté (Page 13)

Pour la codification des vis seules :

01 Vis pour ecrou DIN série compact
00 Vis pour autres types d'écrous

(6) Nombre de circuits

(7) Type de bride

A DIN 69051 section 5 forme A (rond)
B DIN 69051 section 5 forme B
C DIN 69051 section 5 Form C
Z Écrou cylindrique

(8) Classe de précision (Page 23)

T0, T1, T2, T3, T5, T7 (en stock), T10

(9) Exécution

G rectifié
R roulé

(10) Types de précharge (Page 30)

0 Jeu axial standard
1 Sans jeu axial
2 Précharge légère
3 Précharge moyenne
4 Précharge élevée

(11) Longueur totale (mm)

(12) Extrémité de vis côté droit (Page 21-22)

F, S Forme F, S (X selon dessin du client, 0 sans usinage d'extrémité)
1, 2 Exécution
6...60 Diamètre de la portée de roulement

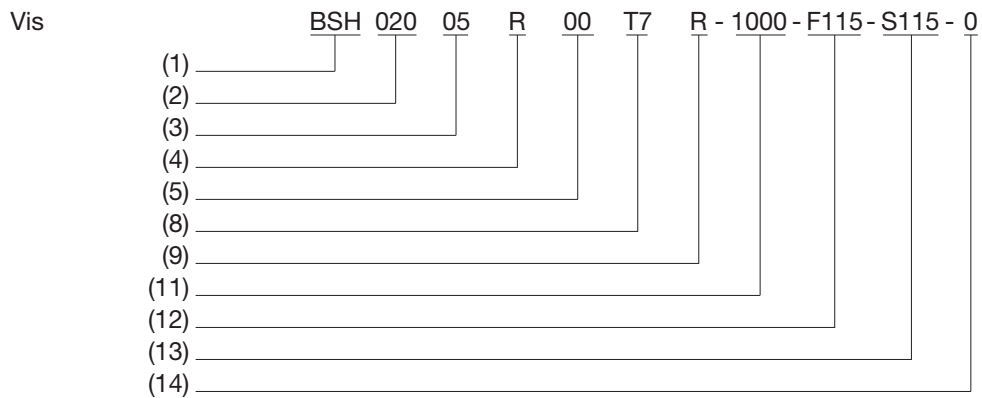
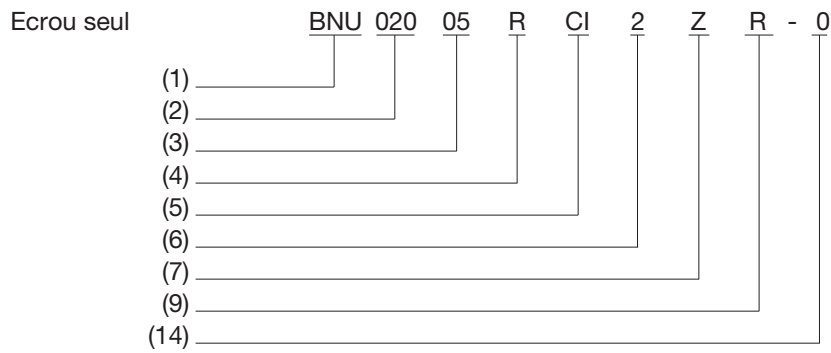
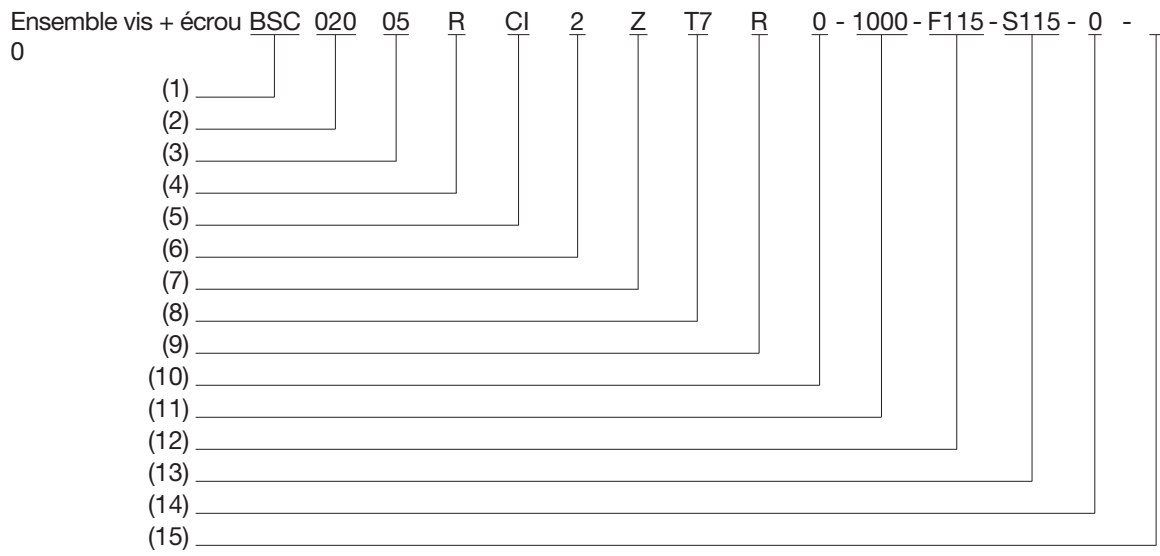
(13) Extrémité de vis côté gauche, cf. extrémité de vis côté droit

(14) Lubrification

0 Graissage standard des écrous
1 Graissage anticorrosion
2 Graissage selon indications du client

(15) Spécial

0 Aucune
1 Compte rendu de mesure du couple d'entraînement
2 Compte-rendu d'erreur de pas



Votre formulaire de demande

Société

Adresse Interlocuteur

Fonction Téléphone Fax

Designation de l'application

<input type="checkbox"/> Besoin isolé	Nb de pièces	<input type="checkbox"/> Nouvelle construction
<input type="checkbox"/> Besoin série	Délai souhaité sem.	<input type="checkbox"/> Amélioration technique
	Pièces / an	<input type="checkbox"/> Réduction de coût / Prix actuel €
Délai souhaité pour pièces sem		





Paramètres de l'application

Type de montage : <input type="checkbox"/> Horizontal	<input type="checkbox"/> Vertical	Course utile :
Charge utile maximale :	kg	Effort axial supplémentaire :
Vitesse de déplacement maximale :	m/s	Accélération maximale :
Précision de positionnement :	mm	Reproductibilité :
Jeu d'inversion maximum :	mm	Temps de cycle :
Durée de vie souhaitée :	course ou heures
Ambiance d'utilisation :		Particularités :

Dimensions et exécutions, si application existante

<input type="checkbox"/> Écrou à collerette :	Dimensions maximale de l'écrou :
<input type="checkbox"/> Écrou cylindrique :	Diamètre nominal de la vis :
<input type="checkbox"/> Écrou DIN :	Pas :
.....	Longueur totale :

Paliers

Fixe	Supporté	Supporté	Libre	<input type="checkbox"/> Avec usinage des extrémités selon plan n°
				<input type="checkbox"/> Usinage des extrémités pour utilisation avec paliers SNR
Fixe	Fixe	Supporté	Fixe	<input type="checkbox"/> Pas d'usinage des extrémités
<input type="checkbox"/>	<input type="checkbox"/>	<input type="checkbox"/>	<input type="checkbox"/>	

Les compétences de SNR roulements portent uniquement sur le fonctionnement des vis à billes. Pour tout conseil relatif au fonctionnement des machines ou des composants de l'installation technique, contacter les constructeurs et fabricants concernés.

Vous trouverez de plus amples informations sur les produits NTN-SNR Linear Motion dans nos catalogues.



NTN-SNR Linear Motion
Linear modules



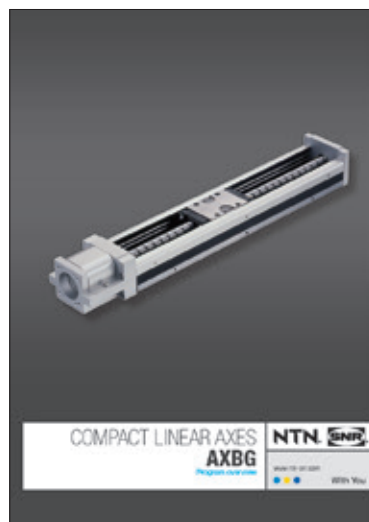
NTN-SNR Linear Motion
Guidages linéaires



NTN-SNR Linear Motion
Linear axis news



NTN-SNR Linear Motion
Ball splines



NTN-SNR Linear Motion
AXBG



NTN-SNR Linear Motion
Douilles à billes



SNR LINEAR MOTION: VIS À BILLES

Le présent document est la propriété exclusive de NTN-SNR ROULEMENTS. Toute reproduction totale ou partielle sans autorisation préalable de NTN-SNR ROULEMENTS est formellement interdite. En cas de violation du présent paragraphe, vous vous exposez à des poursuites judiciaires.

Les erreurs ou omissions qui auraient pu se glisser dans ce document malgré le soin apporté à sa réalisation n'engagent pas la responsabilité de NTN-SNR ROULEMENTS. En raison de notre politique de recherche et développement continue, nous nous réservons le droit de modifier sans préavis, tout ou partie des produits et spécifications mentionnés dans ce document.

© NTN-SNR ROULEMENTS, copyright international 2016.

