

# SOLUCIONES NTN-SNR UNA ESTANQUEIDAD ADAPTADA PARA SUS EQUIPOS AGRÍCOLAS

NTN® SNR®

www.ntn-snr.com



With You

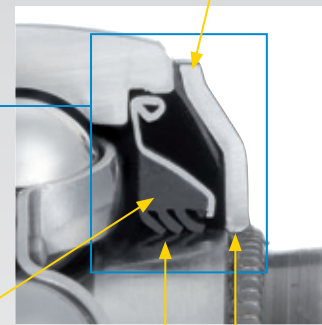


**Sistema de estanqueidad AGR**

**Triple labio L3**  
Excelente protección  
contra la polución

**Para una lubricación de por vida:**  
Grasa de altas prestaciones  
con tasa de llenado de 90%:  
• buena protección contra el desgaste  
• adaptada para fuertes cargas

**Deflector zincado**  
equipado con una junta  
de 1 labio para sellar el  
contacto con el anillo  
exterior (zincado)



**Deflector**  
engarzado en el  
anillo interior  
(zincado)



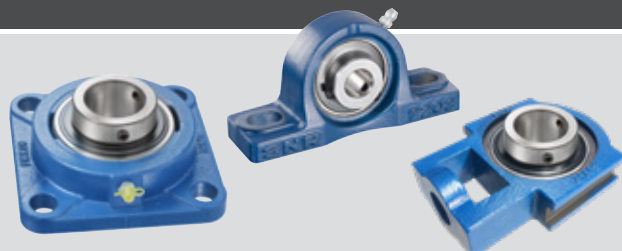
**CREADOS PARA AUMENTAR  
LA PRODUCTIVIDAD,  
LA EFICIENCIA Y  
LA FIABILIDAD EN  
LOS ENTORNOS  
AGRESIVOS**

## EL RODAMIENTO A TODA PRUEBA

### Beneficios

- Protección contra las proyecciones en entorno muy difícil
- Estanqueidad adaptada a la limpieza a alta presión
- Inserto lubricado de por vida - eliminación de las operaciones de reengrase

Compatibles con el conjunto de soportes autoalineantes en fundición de la gama NTN-SNR



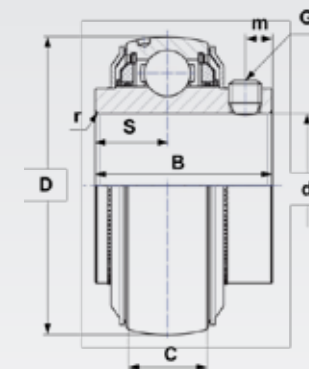
# AGR: RODAMIENTOS INSERTOS PARA SUS EQUIPOS AGRÍCOLAS

## UC...AGR apriete por tornillo hexagonal (2 sentidos de rotación posibles)

Designación	d mm	D mm	C mm	B mm	S mm	m mm	G	r mm	Capacidades de carga		Peso kg
									Din. (Cr)	Est. (Cor)	
									kN	kN	
UC206AGR <sup>2</sup>	30	62	19	39	15,9	5	M6x1	0,6	19,5	11,2	0,31
UC207AGR	35	72	20	42,9	17,5	6,5	M8x1	1,1	25,7	15,2	0,5
UC208AGR	40	80	21	49,2	19	8	M8x1	1,1	29,6	18,2	0,63
UC209AGR	45	85	22	49,2	19	8	M8x1	1,1	31,85	20,8	0,73
UC210AGR	50	90	23	51,6	19	9	M8x1	1,1	35,1	23,2	0,8
UC211AGR	55	100	25	55,6	22,2	9	M8x1	1,5	43,55	29,2	1,1
UC212AGR	60	110	27	65,1	25,4	10,5	M10x1,25	1,5	52,5	32,8	1,37
UC215AGR <sup>1</sup>	75	130	30	77,8	33,3	12	M12x1,25	2	66	49,5	2,16
UC308AGR	40	90	28	58,2	22,22	8,5	M10x1,25	2	40,56	24	1,1
UC309AGR	45	100	30	57	22	9	M10x1,25	2	53	31,8	1,26
UC310AGR	50	110	32	70	26	13	M10x1,25	2	61,75	37,8	1,85

<sup>1</sup> Bajo pedido (consúltenos)

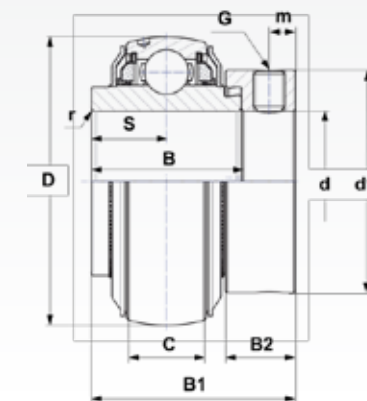
<sup>2</sup> Dimensiones de ancho superiores a la versión estándar



## EX...AGR apriete por excéntrica (1 sentido de rotación)

Designación	d mm	D mm	C mm	B mm	B1 mm	S mm	d1 mm	m mm	B2 mm	G	r mm	Capacidades de carga		Peso kg
												Din. (Cr)	Est. (Cor)	
												kN	kN	
EX207AGR	35	72	20	37,6	51,1	18,8	55,6	6,5	17,5	M8x1	1,1	25,7	15,2	0,64
EX208AGR	40	80	21	42,8	56,3	21,4	60,3	6,5	18,3	M8x1	1,1	29,6	18,2	0,74
EX209AGR	45	85	22	42,8	56,3	21,4	63,5	6,5	18,3	M8x1	1,1	31,85	20,8	0,87
EX210AGR	50	90	23	49,2	62,7	24,6	69,9	6,5	18,3	M8x1	1,1	35,1	23,2	1,01
EX211AGR	55	100	25	55,4	71,3	27,7	76,2	8	20,7	M10x1,25	1,5	43,55	29,2	1,35
EX212AGR	60	110	27	61,8	77,7	30,9	84,2	8	22,3	M10x1,25	1,5	52,5	32,8	1,67
EX308AGR	40	90	28	49,51	65,31	22,21	63,5	8	20,6	M10x1,25	2	40,65	24	1,28

<sup>1</sup> Dimensiones de ancho superiores a la versión estándar



El presente documento es de la exclusiva propiedad de NTN-SNR ROULEMENTS. Se prohíbe, por tanto, la reproducción total o parcial sin autorización previa de NTN-SNR ROULEMENTS. En caso de violación del presente párrafo, usted se expone a ser perseguido por la Justicia. Los errores u omisiones que se hayan podido producir en este documento, a pesar del cuidado y atención puestos en la realización del mismo, no son responsabilidad de NTN-SNR ROULEMENTS. En base a nuestra política de investigación y desarrollo continuo, nos reservamos el derecho de modificar, sin previo aviso, todo o parte de los productos y especificaciones mencionados en este documento.  
© NTN-SNR ROULEMENTS, copyright international 2017.

NTN-SNR ROULEMENTS - 1 rue des Usines - 74000 Annecy  
RCS ANNECY B 325 821 072 - Code APE 2815Z - Code NACE 28.15  
[www.ntn-snr.com](http://www.ntn-snr.com)

NTN 



With You