

INDUSTRIE OUTILS DE MAINTENANCE



www.ntn-snr.com



With You

Experts & Tools





« Vous apporter une solution complète d'outils et de services pour vos roulements, adaptée à votre application, à votre taille et à vos moyens »

Experts
& Tools

NTN-SNR Expert & Tools, au service de nos clients

Parce que les attentes en matière de maintenance ou de montage de roulements sont spécifiques à chaque métier, Experts & Tools vous propose des solutions qui tiennent compte de votre application et de son enjeu comme de vos ressources disponibles.

Chaque application requiert une expertise propre. La maintenance d'une éolienne diffère de celle d'une presse ou d'un concasseur. Fort d'une expérience théorique et pratique accumulée depuis près d'un siècle au contact d'applications industrielles, NTN-SNR est en mesure de vous fournir l'expertise et les outils dont vous avez besoin.

L'importance et la difficulté de vos tâches de montage ou de maintenance guident nos recommandations. Nous apportons une réponse personnalisée en termes d'outils ou d'organisation selon votre situation.

► **Le groupe NTN-SNR**, fort d'un effectif de plus de 21 000 collaborateurs répartis dans le monde, élabore et améliore au quotidien des méthodes et des outils de maintenance.

Notre objectif est de vous apporter des produits et procédures sûrs et faciles d'utilisation pour vos opérateurs. Notre conception des outils vise à augmenter votre efficacité.

De la réduction de la durée de vos opérations de montage, démontage ou de maintenance, à l'optimisation de la longévité de vos roulements, nos outils vous apportent de réels gains et une sécurité d'utilisation, et ce sans dommage pour les organes mécaniques qui les reçoivent.

Ce catalogue regroupe l'ensemble des outils de maintenance NTN-SNR. Notre offre de graisses, graisseurs et systèmes de lubrification centralisée fait l'objet d'un catalogue spécifique.

► Et si vous décidez de sous-traiter vos opérations de maintenance ?

Les équipes d'Experts & Tools peuvent intervenir sur la base des objectifs de disponibilité convenus pour vos équipements.

Experts & Tools vous propose une palette de prestations de services, personnalisables pour répondre à la spécificité de vos attentes:

- **Formations** théoriques ou pratiques de vos collaborateurs.
- **Expertise** de vos roulements endommagés (sur votre site ou dans nos laboratoires).
- **Supervision** du démontage et montage de vos roulements critiques. Particulièrement intéressant pour ceux de grande taille, nous fournissons les outillages adaptés y compris pour leur manutention.
- **Location** d'outils de maintenance : chauffe-roulements, écrous et pompes hydrauliques...
- **Diagnostic** de vos installations de lubrification ou étude de vos besoins, avec réalisation et mise en place d'équipements standards ou sur mesure selon le cas.
- **Rénovation** de roulements démontés dans le cadre d'une maintenance préventive.

PRINCIPALES CAUSES DE DÉFAILLANCES DE VOS ROULEMENTS

► Le suivi des millions de roulements NTN-SNR mis sur le marché nous a permis d'établir des statistiques très précises quant à l'origine des défaillances. Cette collecte de données met en lumière un fait essentiel : il est rare que le roulement lui-même soit mis en cause lors d'une défaillance prématurée.

Dans 90% des cas, les causes sont à chercher dans des éléments extérieurs que l'on classe en 4 grandes familles :

LUBRIFICATION INADAPTÉE (55%)

Une lubrification inadaptée ou mauvaise réduit fortement la durée de vie du roulement.

Elle est souvent négligée du fait de la difficulté d'accès aux roulements et du manque de connaissance des lubrifiants par l'utilisateur.

Le choix du lubrifiant, la méthode, la quantité à introduire dans le roulement (ni trop, ni trop peu) et la fréquence de surveillance doivent être particulièrement étudiés.

NTN-SNR met à votre disposition un service spécifique, et commercialise une gamme complète de graisses adaptées à chaque type d'application, ainsi qu'un système de graissage automatique.

MONTAGE INCORRECT (17%)

Le montage d'un roulement dans une machine est une étape clé qui détermine sa durée de vie. En effet, un roulement dont le montage n'est pas effectué correctement risque de se détériorer très rapidement.

Les causes principales sont les suivantes :

- méthodes et moyens insuffisants ou mal adaptés,
- pollution au montage,
- mise en place brutale,
- mauvaise élaboration des organes récepteurs : arbres et logements hors tolérance, mauvais accès du lubrifiant, désalignement.

La détérioration peut se manifester par un bruit anormal. Elle engendre à court terme une fatigue des surfaces du roulement. NTN-SNR peut prendre en charge le montage et démontage, ou vous proposer les outils et appareils qui rendent ces opérations plus sûres et plus faciles.

POLLUTION (18%)

L'environnement dans lequel évoluent les roulements est souvent très pollué. En effet, les poussières, les liquides détergents, (etc.) sont des éléments qui réduisent fortement la durée de vie des roulements.

Pour faire face à ces problèmes, NTN-SNR a développé une gamme très large de systèmes d'étanchéité et vous conseillera sur le choix le plus adapté à votre application.

FATIGUE (10%)

Les roulements sont des points névralgiques soumis à de la fatigue. Ils sont d'autant plus sollicités qu'ils fonctionnent rarement dans les conditions optimales (surcharge machine, lubrification insuffisante,...).

Les contraintes subies par les surfaces actives des roulements créent à plus ou moins long terme des dégradations de surface par écaillage.

Nos méthodes de surveillance et l'appui de nos experts vous permettront d'agir dès les premiers signes de faiblesse, et d'organiser les opérations de maintenance appropriées.



SOMMAIRE GÉNÉRAL

P.7 MONTAGE & DÉMONTAGE

- Montage à froid 8
- Montage à chaud 12
- Démontage Mécanique 17
- Montage et démontage hydraulique 26

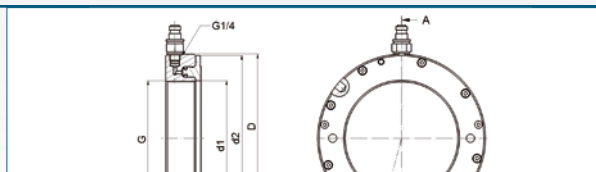


P.31 SÉCURITÉ & MESURE

- Instrument de sécurité 32
- Instruments de mesure 32



P.35 DONNÉES TECHNIQUES



P.54 GLOSSAIRE

TOOL HS (min. size –max. size) / HOOK SPANNER	Articulated manual hook spanner
TOOL IFT SET 33 / INDUSTRY FITTING TOOL SET	Mounting tool kit with 33 pieces
FAST THERM 35 / IR THERMOMETER	Infrared thermometer targeting ratio 30 : 1





SOMMAIRE

MONTAGE & DÉMONTAGE

P. 8 MONTAGE À FROID

- Mallette de montage 9
- Pâte de montage 11
- Clés à main réglables 11

P. 12 MONTAGE À CHAUD

- Appareils de chauffage 14

P. 17 DÉMONTAGE MÉCANIQUE

- Kits d'extracteurs par alésage 18
- Kit d'extracteurs de roulements rigides à billes 19
- Extracteurs manuel auto-centrant 20
- Extracteurs hydraulique auto-centrant 21
- Mallettes d'accessoires pour extracteur hydraulique 22
- Plaques d'extraction 3 lames 23
- Kit extracteur - décolleur 24
- Extracteur hydraulique pour montage et démontage 25

P. 26 MONTAGE ET DÉMONTAGE HYDRAULIQUE

- Écrous hydrauliques 28
- Kits pompe hydraulique manuelle 29
- Tubes allonges 30

MONTAGE & DÉMONTAGE À FROID

LES BONNES PRATIQUES POUR LE MONTAGE À FROID


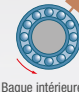


Le montage à froid est la pratique la plus simple, adaptée aux roulements de petites et moyennes dimensions associés à des ajustements normaux.

NOS RECOMMANDATIONS :

Les problèmes les plus fréquemment observés :

- Ajustements trop ou pas assez serrés.
- Chocs ou efforts d'emmanchement trop importants qui provoquent des ruptures de bagues et des étanchéités, ou des marquages de piste.
- Introductions involontaires de particules ou de liquides présents dans l'environnement du montage.

- ▶ Le roulement doit être serré sur l'élément tournant qu'il solidarise. Voir tableau ci-contre.

	Analyse de la rotation (fréquence des cas)		Principe de fixation
Charge fixe par rapport à la bague extérieure	Logement et charge fixes (95%)  Bague intérieure tournante	Logement et charge tournants (0,5%)  Bague intérieure fixe	Bague intérieure serrée sur l'arbre
Charge fixe par rapport à la bague intérieure	Arbre et charge fixes (3%)  Bague extérieure tournante	Arbre et charge tournants (1,5%)  Bague extérieure fixe	Bague extérieure serrée dans le logement

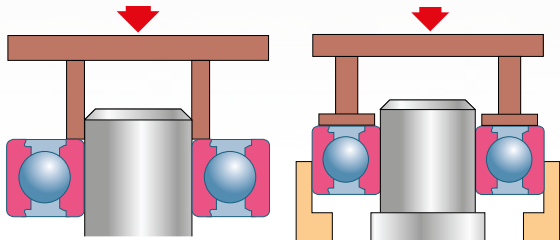
NOS CONSEILS À SUIVRE :

- Vérifier l'identification du roulement en fonction des plans, spécifications, procédures.
- Vérifier que les dimensions et l'exactitude des formes et positions des portées de roulements correspondent aux plans et spécifications NTN-SNR.
- Préparer tout le matériel, les pièces, les outillages nécessaires avant de débiter le montage.
- Nettoyer soigneusement et vérifier toutes les pièces et organes dans l'environnement du roulement.
- Sortir le roulement de son emballage au dernier moment, dans une zone de travail parfaitement propre.

- Ne jamais le laver, sauf cas exceptionnel spécifié. En effet, le roulement est protégé de l'oxydation par un léger film d'huile compatible avec tous les lubrifiants.
- Réaliser le montage du roulement avec la méthode choisie.
- Lubrifier avec une graisse spéciale pour roulements suivant les instructions données.
- Après montage et avant mise en route définitive, faire une vérification en fonctionnement, de manière à détecter les anomalies éventuelles (bruit, vibrations, température, jeu anormal...).

EN PRATIQUE :

- ▶ L'emmanchement se réalise à l'aide de douilles de frappe prenant appui sur la bague du roulement qui présente l'ajustement le plus serré. Ainsi on évite de solliciter les corps roulants et d'endommager le roulement.



- ▶ Cas particulier d'un arbre long pour un montage requérant un ajustement longitudinal du roulement: on préfère utiliser un manchon mécanique avec portée conique associé à un roulement à alésage conique.



▶ PAROLES D'EXPERTS NTN-SNR :

Pour obtenir un montage plus aisé et éviter la corrosion de contact de l'arbre ou du logement, utiliser systématiquement la pâte de montage. Ce lubrifiant épais permet de conserver la qualité de surface des pièces soumises à des efforts de glissement. Sans cette pâte, la corrosion dégrade progressivement l'ajustement entre le roulement et l'arbre (ou le logement), ce qui conduit à terme à des vibrations, voire à la détérioration prématurée du roulement et des surfaces de montage.

La pâte de montage évite également l'introduction de polluant, lors du montage (limaille, liquide...).



MALLETTE DE MONTAGE À FROID

Le kit d'outils NTN-SNR permet un montage rapide, précis et en toute sécurité pour les roulements.

36



APPLICATIONS

L'utilisation d'une douille appropriée, associée au tube perceur, permet de monter le roulement à l'ajustement désiré. L'appui simultané sur les bagues extérieure et intérieure préserve des risques de détérioration au niveau des pistes et des corps roulants. Le kit convient également au montage d'autres composants comme les bagues d'étanchéité, les pignons ou les poulies.

AVANTAGES

Sous une présentation légère et résistante pour une utilisation en atelier, cette mallette contient :

33 douilles de frappe :

- Très robustes pour une durée de vie accrue.
- En matière synthétique résistant aux chocs pour éviter toute friction métal/métal.
- Parfaitement utilisables avec une presse.
- Calibrées pour environ 400 roulements différents :
 - aux diamètres d'alésage compris entre 10 et 50 mm,
 - et aux diamètres extérieurs compris entre 26 et 110 mm.
- Identifiées clairement et durablement pour faciliter la sélection.

3 tubes perceurs :

- Légers et très robustes en aluminium.
- Offrant une bonne prise en main.

1 maillet spécial anti-rebond assurant un impact optimal

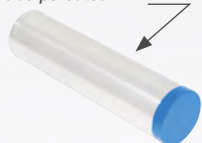
RÉFÉRENCE COMMERCIALE

TOOL IFT SET 33 / Industry Fitting Tool Set

PIÈCES DE RECHANGES (SUR COMMANDE)

- **Douille de frappe**
TOOL IMPACT RING (tube A,B,C), douille
Exemple : *TOOL IMPACT RING A 10-25*
- **Maillet anti-rebond**
TOOL IMPACT RING HAMMER
- **Tube perceur**
TOOL IMPACT RING SLEEVE (tube A,B,C)
Exemple : *TOOL IMPACT RING SLEEVE A*
- **Douille pour tube perceur**
TOOL IMPACT RING LOOSE RING (tube A,B,C)
Exemple : *TOOL IMPACT RING LOOSE RING A*

Tube perceur



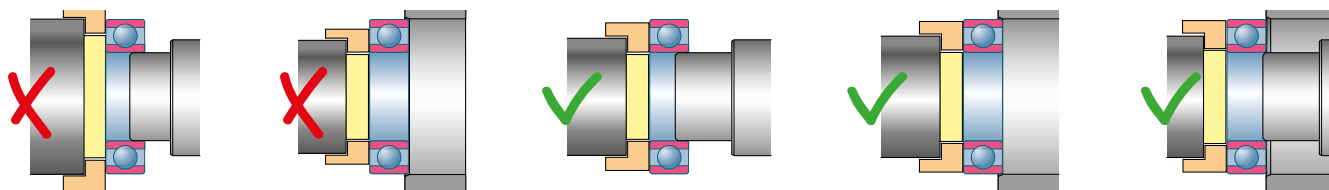
Douille pour le tube perceur



Douille de frappe



Maillet anti-rebond



39

Situé à côté de chaque produit, ce symbole indique à quelle page se référer pour les caractéristiques techniques.

MONTAGE & DÉMONTAGE À FROID

MALLETTE DE MONTAGE À FROID - DONNÉES TECHNIQUES

Réf. Tubes	Réf. Tubes	Séries 60 62 63 64 16 62/63/98	Séries 622 623 630	Séries 12 22 13 23	Séries 72 73	Séries 32 52 33 53	Séries 213 222 223	Séries 10 2 3 22 23	Séries C22 C40	Séries 42 43	
A	10 / 26	629 16100 6000	63000	129							
	10 / 30	6200	62200	1200 2200	7200	3200 5200				4200	
	10 / 35 12 / 28	6300 6001 16101	62300 63001								
	12 / 32	6201	62201	1201 2201	7201	3201 5201				4201	
	12 / 37	6301	62301	1301 2301	7301					4301	
	15 / 32	16002 6002 6202	63002					202		4202	
	15 / 35	6302	62302	1202 2203 1302 2302	7202 7302	3202 5202 3302 5302					
	17 / 35	16003 6003	63003								
	17 / 40	98203 6203	62203	1203 2203	7203	3203 5203		203 2203		4302 4203	
	17 / 47	6303	62303	1303 2303	7303	3303 5303		303		4303	
	B	20 / 42	16004 98204 6004	63004							
		20 / 47	6204	62204	1204 2204	7204	3204 5204		204 2204		4204
		20 / 52	6304	62304	1304 2304	7304	3304 5306	22205/20	304 2304		4304
25 / 47		16005 6005 62/22	63005					1005			
25 / 52		98205 6205 63/22	62205	1205 2205	7205	3205 5205	22205	205 2205	C2205	4205	
25 / 62		6305 6403	62305	1305 2305	7305	3305 5305	21305	305 2305		4305	
30 / 55		16006 6006 62/28	63006					1006	C6006	4206	
30 / 62		98206 6206 63/28	62206	1206 2206	7206	3206 5206	22206 BS2-2206	206 2206	C2206		
30 / 72		6306 6404	62306	1306 2306	7306	3306 5306	21306 2306	306		4306	
C		35 / 62	16007 6007	63007					1007		
		35 / 72	6207	62207	1207 2207	7207	3207 5207	22207 BS2-2207	207 2207	C2207	4207
		35 / 80	6307 6405	62307	1307 2307	7307	3307 5307	21307	307 2307		4307
		40 / 68	16008 6008	63008					1008		
	40 / 80	6208	62208	1208 2208	7208	3208 5208	22208 BS2-2208	208 2208	C2208	4208	
	40 / 90	6308 6406	62308	1308 1308	7308	3308 5308	21308 22308	308 2308		4308	
	45 / 75	16009 6009	63009					1009			
	45 / 85	6209	62209	1209 2209	7209	3209 5209	22209 BS2-2209	209 2209	C2209	4209	
	45 / 100	6309 6407	62309	1309 2309	7309	3309 5309	21309 22309	309 2309		4309	
	50 / 80	16010 6010	63010					1010	C4010		
	50 / 90	6210	62210	1210 2210	7210	3210 5210	22210 BS2-2210	210 2210	C2210	4210	
	50 / 110	6310 6408	62310	1310 2310	7310	3310 5310	21310 22310	310 2310		4310	

PÂTE DE MONTAGE

La pâte de montage NTN-SNR est spécialement conçue pour prévenir la rouille de contact entre 2 surfaces métalliques.

Exempte de métaux lourds, elle n'est pas nocive pour l'environnement.

36



APPLICATIONS

- La rouille de contact, également appelée fretting corrosion, apparaît sur les assemblages soumis à des vibrations ou à des très légers glissements ou oscillations. Elle peut conduire à des dégradations importantes dans les roulements et autres composants de machines, et ainsi rendre le démontage très difficile.

AVANTAGES

- Autorise le glissement pour les montages en jeu (roulements de roue, cribles vibrants...)
- Préserve la qualité des surfaces et les ajustements des assemblages mécaniques en empêchant la rouille de contact (fretting corrosion).
- Facilite le montage et démontage des roulements, et des composants tels que les écrous, boulons, goujons, flasques, accouplements, arbres cannelés...
- Résiste à l'eau et au lavage.
- Faible densité (0,910) qui se traduit par des consommations réduites et donc une baisse des coûts de revient.
- Absence de métaux lourds.
- Plage des températures d'utilisation de -30°C à +145°C.

RÉFÉRENCES COMMERCIALES

LUB MOUNTING PASTE / T 60G
LUB MOUNTING PASTE / B 500G

CLÉS À MAIN RÉGLABLES

10 clés pour serrer ou desserrer jusqu'à 30 écrous de tailles différentes !

36



APPLICATIONS

- Les clés à main réglables NTN-SNR permettent de serrer et desserrer facilement et en toute sécurité les écrous de type KM, KML, KMK... et également les écrous de précision B, TB, BR, TBR... Elles évitent toute détérioration de l'écrou et de l'arbre.

AVANTAGES

- Fabriquées en acier trempé spécial, elles sont très robustes.
- L'articulation équipée d'une rondelle ressort garantit une douceur et une fiabilité de fonctionnement.
- La désignation gravée au laser les rend facilement et durablement identifiables.
- L'orifice sur la poignée facilite leur rangement.
- Polyvalentes, elles couvrent des diamètres d'écrou de 15 à 180 mm.

Disponibles en 2 versions :

À ergot pour écrous à trous

À créneau pour écrous à encoches



RÉFÉRENCES COMMERCIALES

TOOL PS (taille) / Pin Spanner (à ergot)

TOOL HS (taille) / Hook Spanner (à créneau)

MONTAGE & DÉMONTAGE À CHAUD

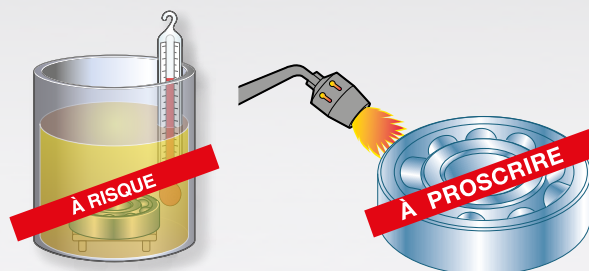
LES BONNES PRATIQUES POUR LE MONTAGE À CHAUD

Le montage à chaud permet, par la montée en température du roulement, de dilater la bague intérieure pour l'installer sans effort sur son arbre.

- Dans les cas d'ajustement serré sur la bague extérieure, préalablement à l'insertion du roulement, on peut dilater le logement par échauffement.
- Selon un principe inverse, on peut aussi refroidir un arbre au moyen d'un gaz liquéfié pour faciliter l'insertion dans la bague intérieure du roulement.

Les appareils de chauffage par induction NTN-SNR apportent la meilleure réponse en termes de sécurité, propreté et rapidité en comparaison du chauffage par bain d'huile, par plaque chauffante ou étuve.

La méthode de l'échauffement avec un chalumeau est à proscrire : elle génère localement des températures qui altèrent la dureté du roulement et donc sa durée de vie.

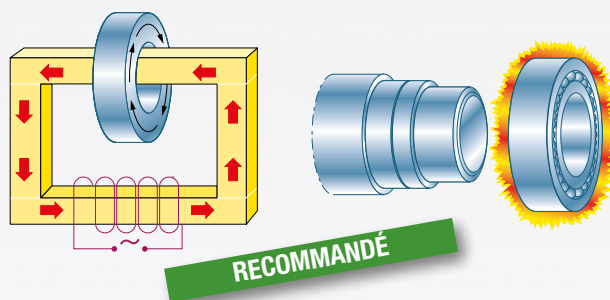


PRINCIPE DE CHAUFFAGE PAR INDUCTION

L'appareil est constitué d'un empilage de tôles magnétiques entourées par une bobine à grand nombre de spires. Traversée par le courant, cette bobine primaire génère un champ magnétique qui lui-même induit un courant électrique dans le roulement (ou autre pièce en acier) assimilé à la bobine secondaire en court circuit d'un transformateur électrique.

Traversé par un courant alternatif de très forte intensité et de tension faible le roulement chauffe rapidement; tandis que les pièces non métalliques et l'appareil lui-même restent froids.

Le chauffage par induction génère une magnétisation du roulement. Il est donc nécessaire que l'appareil de chauffage assure sa démagnétisation en fin du cycle de chauffe. Cela évite que des particules métalliques soient par la suite attirées à l'intérieur du roulement.



PAROLES D'EXPERT NTN-SNR :

La température ne doit pas être trop élevée, de façon à ne pas modifier les caractéristiques de l'acier (maximum 130°C) ou des composants internes du roulement.

D'autre part, elle doit être suffisante pour provoquer une dilatation convenable permettant une mise en place facile du roulement par réduction ou annulation temporaire du serrage.

La température de chauffage est fonction d'une part de la température ambiante, et d'autre part de l'ajustement et du matériau de la portée.

L'emmanchement d'un roulement sur un axe ou un logement requiert une certaine agilité pour les aligner. L'utilisation de pâte de montage facilite l'insertion et protège l'arbre et le logement de la corrosion de contact.

Le port de gants isolants thermiquement s'avère indispensable pour une manipulation sûre et aisée des pièces chauffées.

Dans les cas de roulements lourds, il faut prévoir une aide pour leur manipulation (élingue textile à utiliser avec palan mobile voire avec un pont roulant).

LES BONNES QUESTIONS À SE POSER POUR SÉLECTIONNER SON APPAREIL DE CHAUFFAGE

- Quelles sont les dimensions géométriques des pièces à chauffer ? (Diamètre extérieur max., largeur max., alésage min. et max.)
- Quels sont les poids minimum et maximum des pièces ?
- Quelle est la température à atteindre ?
- Quelles sont les puissances et tensions électriques disponibles en atelier ?

LES POINTS FORTS DE LA GAMME FAST THERM ET SAFE THERM :

PRATIQUE ET SIMPLE D'UTILISATION

- Conception robuste pour une utilisation en milieu industriel.
- Immédiatement opérationnel.
- Ne nécessite pas d'entretien.
- Ergonomique, le bras pivotant des modèles 35, 150 et 300 facilite la mise en place des pièces à chauffer.
- Convivial, l'écran de contrôle tactile est utilisable avec des gants de protection :
 - 3 touches suffisent à la programmation de la version portable (deux pour le réglage de la température (+40°C à +240°C), une pour la mise en route),
 - 2 touches supplémentaires sur les autres versions permettent également de piloter en mode "durée de chauffe" (0 à 99 min),
 - Visualisation de la température ou de la durée, ainsi que du code erreur pour un diagnostic rapide.
- Signal acoustique à la fin du cycle de chauffage.
- Choix de l'affichage de la température en °C ou °F.



FAST THERM 35

CONTRÔLE ET SÉCURITÉ DU CHAUFFAGE

- Contrôle optimal du cycle de chauffage par micro-processeur et sonde de température magnétique.
- Chauffage rapide et uniforme des pièces sans risque de surchauffe.
- Par défaut, l'appareil sélectionne une température de 110°C.
- Température maximum de chauffe : +240°C.
- Démagnétisation automatique en fin de cycle.
- Possibilité de régler le temps de chauffe, en fonction d'une température donnée, permettant ainsi une montée en température régulière afin d'éviter tout stress dans le roulement (Safe Therm 700 et 1200).

► Les qualités initiales du roulement sont totalement préservées.

- Mise en route et arrêt de l'appareil via une télécommande infrarouge (Safe Therm 700 et 1200).
- Seule la pièce à chauffer subit une élévation de température (manipulation facilitée, pas de risque de brûlure).
- Isolation thermique de la sonde magnétique.
- Conformité aux normes législatives de la CEE.

► Sécurité de l'opérateur assurée.

ROBUSTE ET EFFICACE

- Design industriel robuste garantie 3 ans.
- Ecran de contrôle résistant à l'huile, à la poussière et à l'eau.
- Rapide et économique avec le mode de fonctionnement TURBO-BOOST.
- En position horizontale (posée sur le socle en polyamide), la pièce chauffe deux fois plus rapidement.
- Efficace, il n'est plus nécessaire de chauffer plusieurs fois la même pièce pour la garder à la température voulue. Dès que la température baisse de 5°C, l'appareil reprend automatiquement le cycle de chauffage. Cette reprise est assurée pour 5 cycles consécutifs.

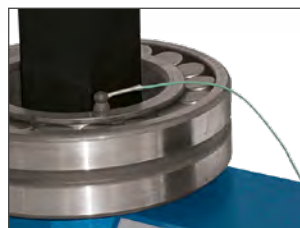
ÉCOLOGIQUE

- Ni fumée, ni vapeur d'huile.
- Rendement énergétique excellent (environ 80%) qui garantit :
 - des gains en temps et en énergie,
 - une durée de vie de l'appareil accrue.

Livré de série avec sonde de température, gants de protection et manuel d'utilisation.



FAST THERM 150

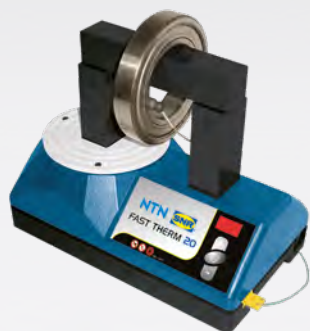


FAST THERM PROBE
(sonde de température)



APPAREILS DE CHAUFFAGE

FAST THERM 20



Appareil de chauffage par induction portable.
Léger et facile à utiliser, pouvant chauffer un roulement jusqu'à 40KG.

▶ 38

AVANTAGES

- Petit appareil **léger** : ne pèse que 17 kg.
- **Facile à utiliser**, idéal pour les interventions sur site.
- Conçu pour tous roulements ou pièces de révolution de diamètre d'alésage supérieur à 10 mm, de diamètre extérieur maximal de **280 mm** et de poids maximal de **40 kg**.

Livré de série avec ses 3 barreaux, une paire de gants et une sonde dans une robuste mallette de transport

RÉFÉRENCE COMMERCIALE

TOOL FAST THERM 20 / Induction heater



FAST THERM 35



Appareil de chauffage par induction avec bras pivotant, best-seller des ateliers de maintenance ou de production, pouvant chauffer un roulement jusqu'à 70KG.

▶ 38

AVANTAGES

- Utilisé en poste fixe.
- **Compact**, il ne pèse que 35 kg et peut être facilement déplacé grâce à ses 2 poignées latérales.
- **Polyvalent** : outre le mode de contrôle en température, il dispose également comme tous les appareils de taille supérieure, du mode de contrôle de durée de chauffage des pièces massives (frettes, pignons, poulies, etc).
- **Ergonomique** : le bras **pivotant de série** facilite le chargement des pièces à chauffer.
- Conçu pour tous roulements ou pièces de révolution de diamètre d'alésage supérieur à 15 mm, de diamètre extérieur maximal de **410 mm** et de poids maximal de **70 kg**.

Livré de série avec le barreau pour alésage de diamètre supérieur ou égal à 70 mm.

Les 4 autres tailles de barreau sont disponibles en option et sont à commander selon l'application.

RÉFÉRENCE COMMERCIALE

TOOL FAST THERM 35 / Induction heater

FAST THERM 150



Appareil de chauffage par induction compact, économique, offrant une puissance de chauffe élevée pour des roulements jusqu'à 150 kg.

38

AVANTAGES

- **Ergonomique** : le bras pivotant de série facilite la mise en place des pièces à chauffer.
- Tension / Intensité **400 V / 20 A**.
- Conçu pour tous roulements ou pièces de révolution de diamètre d'alésage supérieur à 30 mm, de diamètre extérieur maximal de **490 mm** et de poids maximal de **150kg** en position horizontale.

*Livré de série avec le barreau pour alésage de diamètre supérieur ou égal à 100 mm.
Les 5 autres tailles de barreau sont disponibles en option et sont à commander selon l'application.*

RÉFÉRENCE COMMERCIALE

TOOL FAST THERM 150 / Induction heater

FAST THERM 300



Appareil de chauffage par induction, mobile, puissant, pour des roulements jusqu'à 300 kg.

38

AVANTAGES

- **Ergonomique** : avec son bras orientable les pièces à chauffer peuvent être facilement mise en place.
- Equipé d'un chariot avec étagère pour le stockage des barreaux, il peut être déplacé rapidement et sûrement dans les différents secteurs de production.
- Tension / Intensité **400 V / 32 A**.
- Conçu pour tous roulements ou pièces de révolution de diamètre d'alésage supérieur à 30 mm, de diamètre extérieur maximal de **740 mm** et de poids maximal de **300 kg** en position horizontale.

*Livré de série avec le barreau pour alésage de diamètre supérieur ou égal à 115 mm.
Les 6 autres tailles de barreau sont disponibles en option et sont à commander selon l'application.*

RÉFÉRENCE COMMERCIALE

TOOL FAST THERM 300 / Induction heater

SAFE THERM 700



Appareil de chauffage par induction, robuste, très puissant pour les pièces très lourdes jusqu'à 700 kg pour un roulement.

Appareil typiquement destiné aux ateliers de mécanique lourde (sidérurgie, papétrie, fabrication d'engrenages, chantier naval...).

39

AVANTAGES

- **Ergonomique** :
 - les barreaux sont positionnés verticalement et équipés d'un anneau de levage,
 - un dispositif de treuillage des barreaux (optionnel) simplifie les manutentions,
 - l'écran de contrôle orientable offre un confort de pilotage.
- **Très robuste** : La conception en acier, avec revêtement en fibres de verre, rend le Safe Therm 700 particulièrement résistant aux impacts et à la corrosion.
- Chauffage des pièces en **position horizontale ou verticale**. Dans la position verticale, les pièces reposent sur les rails de support (elles ne sont pas suspendues au barreau fixe).
- Tension / Intensité **400 V / 63 A**.
- Conçu pour tous roulements ou pièces de révolution de diamètre d'alésage supérieur à 45 mm, de diamètre extérieur maximal de **900 mm** et de poids maximal de **700 kg** en position horizontale.
- Possibilité de régler le temps de chauffe, en fonction d'une température donnée, permettant ainsi une montée en température régulière afin d'éviter tout stress dans le roulement.
- **Sécurité de l'utilisateur** : une télécommande permet la mise en marche et l'arrêt de l'appareil à distance, lui évitant ainsi une exposition trop importante à un champ magnétique.

*Livré de série avec le barreau pour alésage de diamètre supérieur ou égal à 145 mm.
Les 7 autres tailles de barreau sont disponibles en option et sont à commander selon l'application.*

RÉFÉRENCE COMMERCIALE

TOOL SAFE THERM 700 / Induction heater

MONTAGE & DÉMONTAGE À CHAUD

SAFE THERM 1200



Appareil de chauffage par induction extrêmement puissant pour les pièces pesant jusqu'à 1200 kg. Indispensable dans les ateliers de mécanique des aciéries, papétries, et des secteurs ferroviaires ou éoliens.

39

AVANTAGES

• Ergonomique :

- les barreaux sont positionnés verticalement et équipés d'une poignée de levage,
- un dispositif de treuillage des barreaux est proposé en option,
- l'écran de contrôle est orientable pour un meilleur confort de pilotage.

• **Très robuste** : conception en acier, support des pièces à chauffer recouvert de fibres de verre, particulièrement résistant aux impacts et à la corrosion.

• Chauffage des pièces en **position horizontale** ou **verticale**. Dans la position verticale, les pièces reposent sur les rails de support (elles ne sont pas suspendues au barreau horizontal fixe).

• Tension / Intensité **400 V / 100 A**.

• Conçu pour tous roulements ou pièces de révolution de diamètre d'alésage supérieur à 85 mm, de diamètre extérieur maximal de **1550 mm** et de poids maximal de **1200 kg** en position horizontale.

• Possibilité de régler le temps de chauffe, en fonction d'une température donnée, permettant ainsi une montée en température régulière afin d'éviter tout stress dans le roulement.

• **Sécurité de l'utilisateur** : une télécommande permet la mise en marche et l'arrêt de l'appareil à distance, lui évitant ainsi une exposition trop importante à un champ magnétique.

Livré de série avec le barreau pour alésage de diamètre supérieur ou égal à 215 mm.

Les 3 autres tailles de barreau sont disponibles en option et sont à commander selon l'application.

RÉFÉRENCE COMMERCIALE

TOOL SAFE THERM 1200 / Induction heater

ACCESSOIRES



Un dispositif de levage est proposé pour les Safe Therm 700 et 1200.

39

• Livré en option avec l'appareil et s'avère très efficace et sûr pour des utilisations intensives et la manipulation des barreaux lourds.

RÉFÉRENCE COMMERCIALE

TOOL FT (Capacité) LIFTING DEVICE

Les Safe Therm 700 et 1200 peuvent être proposés en version mobile.

APPAREILS SPÉCIFIQUES

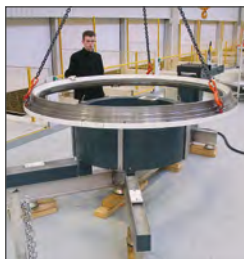
NTN-SNR est en mesure de concevoir des appareils spécialement adaptés à votre application.

• Ainsi, les dimensions et les performances de nos chauffe roulements (du Fast Therme 150 au Safe Therm 1200) peuvent être modifiées pour convenir exactement à la géométrie de vos pièces, à vos **cadences de production** et aux **alimentations électriques** de vos ateliers.

Des appareils sur mesure peuvent également être développés pour vos très grandes pièces métalliques, utilisées pour des applications telles que les éoliennes, le ferroviaire...

Un devis précis peut vous être communiqué sur la base des informations suivantes :

- Poids de la pièce à chauffer (min./max.).
- Dimensions de la pièce (alésage min./max., diamètre extérieur max., largeur max.).
- Puissance et tension électrique disponibles.
- Température à atteindre.
- Temps de chauffe ou cadence de production souhaités.



Ce dispositif spécial, développé pour une application éolienne, est capable de chauffer à 120°C en 60 minutes, des pièces pesant jusqu'à 10 tonnes d'un diamètre extérieur de 4 mètres.

MONTAGE & DÉMONTAGE DÉMONTAGE MÉCANIQUE

LES BONNES PRATIQUES POUR LE DÉMONTAGE MÉCANIQUE

► **Démonter proprement : préserver votre équipement et gagner du temps, en toute sécurité.**

Attention, le démontage de roulements est une opération délicate pour les opérateurs comme pour les organes mécaniques adjacents !

Si le montage requiert beaucoup de savoir-faire, les risques lors du démontage ne doivent pas être ignorés, même si le roulement est mis au rebut.

En optant pour des méthodes et des outils appropriés, vous réduisez les risques de blessures corporelles et d'endommagement des pièces (arbre, logement, voire le roulement s'il est réutilisé).

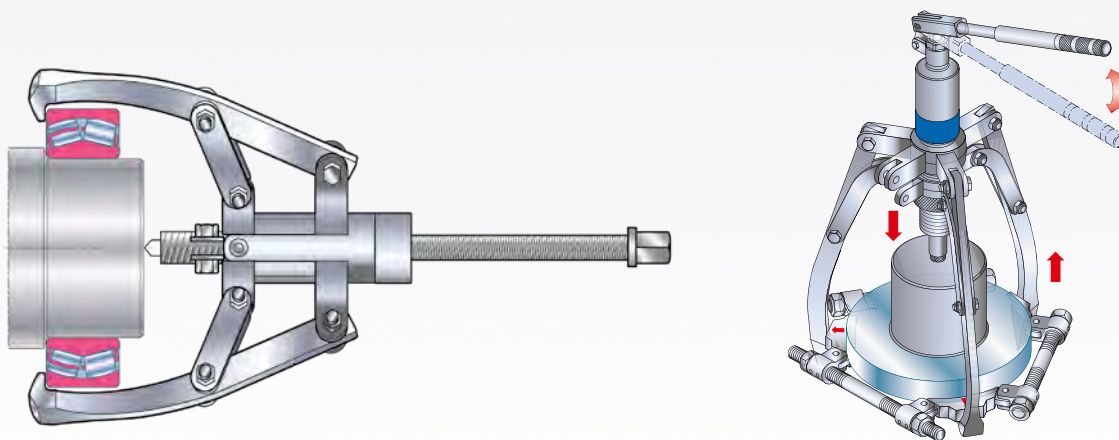
Les 2 principales méthodes de démontage sont mécanique et hydraulique.

NOS CONSEILS POUR LE DÉMONTAGE MÉCANIQUE

Dans la mesure du possible, il convient d'extraire le roulement par la bague maintenue serrée.

Il existe de nombreux types d'extracteurs selon la nature des prises offertes par le roulement, leur accessibilité et la force d'extraction requise.

Les extracteurs équipés de pompe et vérin hydrauliques permettent à un opérateur de développer des efforts d'extraction très importants à partir de sa force musculaire. Ils sont facilement mis en œuvre grâce à l'auto-centrage de leurs bras.



LES BONNES QUESTIONS À SE POSER

- Comment agripper la pièce ?
Sélection du type de prise : extérieure, intérieure ou spéciale.
- Quel est le diamètre de la pièce à extraire ?
Permet de définir la portée, l'écartement et la force nécessaires.
- Comment tirer sur la pièce ?
Choix du point d'appui : sur l'axe central, à l'extérieur de la pièce ou à l'aide d'accessoires d'extraction.

KITS D'EXTRACTEURS PAR ALÉSAGE

Kits d'extracteurs à prise interne par alésage. Pour un démontage simple et rapide des roulements montés serrés dans un logement.

41



BP Set 5-44



BP Set 45-100



Masse à inertie pour BP Set 5-44



Pince

APPLICATIONS

Collection idéale d'extracteurs résistants avec leurs tirants adaptés pour l'extraction par l'alésage :

- des roulements dont la bague extérieure présente un ajustement serré dans son logement,
- des bagues extérieures ou bagues de garnitures fortement bloquées.

AVANTAGES

Pratique

- Le BP Set 5-44 dispose d'une vis de force munie d'une poignée facilitant la prise en main, ainsi que d'une masse d'inertie.
- Chaque kit contient plusieurs extracteurs qui s'adaptent à chacune de vos applications.
- Le coffret pour les petits roulements combine un contre appui modulable et une masse à inertie vous offrant le choix du mode d'extraction.

Fiable et sûr

- Le design unique des ponts modulables permet des démontages réussis en toute sécurité, sans risque de riper et sans efforts.
- Chaque pièce est fabriquée en acier de haute qualité, robuste et résistant aux chocs, assurant la longévité du produit.

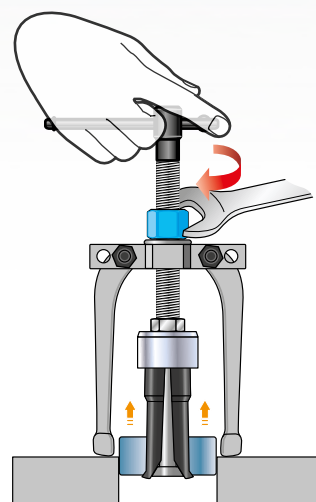
Flexible

- Le BP Set 5-44 inclut 7 extracteurs pour des extractions de diamètre d'alésage allant de 5 à 44 mm.
- Le BP Set 45-100 inclut 3 extracteurs pour des extractions de diamètre d'alésage allant de 45 à 100 mm.

RÉFÉRENCE COMMERCIALE

TOOL BP Set 5-44 / Bore puller set

TOOL BP Set 45-100 / Bore puller set



KIT D'EXTRACTEURS DE ROULEMENTS RIGIDES À BILLES

Pour une extraction facile et rapide de vos roulements rigides à billes logés dans des paliers borgnes.

42



BBPS 10-100



Griffe



Bague d'extraction

APPLICATIONS

Ce kit d'extracteurs est spécialement adapté pour réaliser, sans démontage de votre machine, des extractions de roulements difficilement accessibles, tel que :

- des roulements logés dans des paliers borgnes,
- des roulements montés sur arbres,
- des roulements avec un ajustement serré sur les bagues extérieure ou intérieure.

AVANTAGES

Pratique et facile

- Le kit contient 3 joints toriques pour faciliter l'assemblage de votre outil.
- Le marquage des pièces couplé au tableau de sélection inclus permet un choix rapide des accessoires à utiliser.
- Le guide d'utilisation visuel favorise la bonne mise en œuvre de l'outil.

Fiable et sûr

- Le design des outils permet des démontages réussis en toute sécurité et sans efforts.
- Chaque composant est fabriqué en acier de haute qualité, robuste et résistant aux chocs, assurant la longévité du produit.

Flexible

- La mallette comprend 3 différentes tailles d'arbres et 28 griffes d'extraction offrant un très large choix d'applications.
- Le kit permet des extractions de roulements de 10 à 100 mm d'alésage.

RÉFÉRENCE COMMERCIALE

TOOL BBPS 10-100 / Ball bearing puller set



Extracteur

EXTRACTEURS MANUEL AUTO-CENTRANT COMBINÉ À 2 OU 3 GRIFFES

▶ 43

Une gamme d'outils simples, robustes et efficaces pour un démontage facile et sans risque des roulements de petite et moyenne dimension.

APPLICATIONS

Convient également à la dépose de poulie, roue dentée, volant... fixés sur un arbre.

AVANTAGES

Pratique

- Le mécanisme d'auto-centrage assure un positionnement simultané des griffes de l'extracteur sur le roulement.
- Compact, ergonomique, il est utilisable dans toutes les positions par une personne seule.

Sûr

- Un dispositif de blocage empêche les griffes de se plier ou de dévier.
- Plus la force d'extraction est élevée, plus les griffes se resserrent autour de la pièce.
- Robuste, conçu en acier trempé pour une résistance maximale.

Polyvalent

- Convertible rapidement en 3 ou 2 griffes selon l'espace disponible.
- 3 modèles disponibles à sélectionner selon le diamètre extérieur des pièces à extraire et la portée nécessaire.

Écartement maximum (mm)	Portée maximum (mm)	Capacité (tons)
120	80	2
180	120	3
270	160	5

RÉFÉRENCE COMMERCIALE

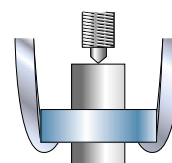
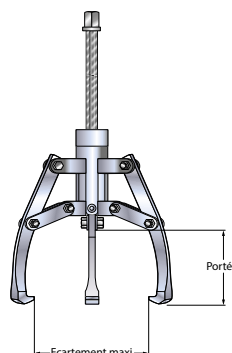
TOOL SCMP 2/3-120 / SELF-CENTER MECH PULLER
 TOOL SCMP 2/3-180 / SELF-CENTER MECH PULLER
 TOOL SCMP 2/3-270 / SELF-CENTER MECH PULLER



SCMP - 3 GRIFFES



SCMP - 2 GRIFFES



EXTRACTEURS HYDRAULIQUE AUTO CENTRANT COMBINÉ À 2 OU 3 GRIFFES

43

Une gamme d'outils puissants pour un démontage très facile et sécurisé des gros roulements et des pièces emmanchées de force telles que poulies et roues dentées.

APPLICATIONS

Le dispositif d'auto-centrage facilite sa mise en place et l'ancrage autour du roulement. La puissance développée par le système hydraulique permet d'extraire la pièce en toute sécurité avec très peu d'effort.

AVANTAGES

Pratique

- Livré prêt à l'emploi dans une mallette résistante. Il n'est pas nécessaire d'assembler les griffes préalablement.
- Compact : la pompe hydraulique est intégrée. Plus besoin de pompes, tuyaux ou cylindres séparés.
- Ergonomique : poignée de pompage pivotante sur 360° qui permet d'utiliser l'extracteur dans la position la plus confortable. Télescopique, elle assure une transmission optimale de l'effort.
- Centrage facilité du piston sur l'arbre grâce à sa pointe intégrée, rétractable.
- Une rallonge du piston est fournie en cas de face d'appui éloignée.
- Un dispositif de rappel du piston le rend immédiatement prêt pour une utilisation ultérieure.
- La longue course des vérins permet de démonter en une seule opération dans la majorité des cas.

Polyvalent

- Possibilité de le convertir en 2 ou 3 griffes selon l'accessibilité au roulement.
- Disponible en 3 versions selon la puissance et la taille nécessaire : 4, 12, 20 et 30 tonnes.

Capacité (tonnes)	Écartement maximum (mm)	Portée maximum (mm)	Course vérin (mm)
4	325	190	60
12	485	305	85
20	570	365	111
30	680	465	111

- Pour les capacités 4 et 12 tonnes, un kit d'accessoires composé d'un pont, de tirants et d'un jeu de décolleurs, augmente la polyvalence et la facilité de dépose.

Sûr

- Une soupape de sûreté prévient tout risque de surcharge et limite la force appliquée à la capacité maximale de l'appareil.
- Une couverture de protection protège l'utilisateur de l'éventuelle projection de fragments de roulements. En matière transparente, elle offre une bonne visibilité pour le contrôle de l'extraction.
- Le modèle 20 et 30 tonnes est équipé d'une pompe innovante à deux étages qui rend l'actionnement plus facile et donc plus sûr.

RÉFÉRENCE COMMERCIALE

Tool SCHK 4 Tons / Self-center hyd puller
 Tool SCHK 12 Tons / Self-center hyd puller
 Tool SCHK 20 Tons / Self-center hyd puller
 Tool SCHK 30 Tons / Self-center hyd puller



SCHK 4T - 3 griffes



SCHK 4T - 2 griffes

MALLETES D'ACCESSOIRES POUR LES SCHP 4 TONNES ET 12 TONNES

Une prise robuste pour un démontage sûr et facile.

44



AS-SCHP 12T

APPLICATIONS

Le décolleur est l'outil complémentaire de l'extracteur à griffes quand celui-ci ne dispose pas de prise suffisante. La saisie parfaite par l'arrière des pièces grâce aux lames biseautées, réduit la force nécessaire au démontage et évite la détérioration de la portée de l'arbre.

AVANTAGES

- Conception robuste assurant une longévité des lames de décollement.
- Après décollement par serrage des 2 lames, le retournement du décolleur autorise l'application de forces très importantes sans déformation des lames pour l'extraction complète du roulement.
- Des rallonges sont incluses pour compenser l'éloignement de la face d'appui.
- Centrage facilité du piston sur l'arbre grâce à sa pointe intégrée.
- Deux versions sont disponibles selon la puissance nécessaire : 4 et 12 tonnes.

RÉFÉRENCE COMMERCIALE

Tool AS-SCHP 4T / acc set hyd puller
Tool AS-SCHP 12T / acc set hyd puller



AS-SCHP 4T

PLAQUES D'EXTRACTION 3 LAMES, UNIVERSELLE

Une prise robuste pour un démontage sûr et efficace par extracteur mécanique ou hydraulique.

44



APPLICATIONS

La plaque d'extraction 3 lames est l'outil complémentaire de l'extracteur à 3 griffes quand celui-ci ne dispose pas de prise suffisante. Universel, il s'adapte aussi bien sur l'extracteur hydraulique SCHP que sur le modèle mécanique SCMP.

AVANTAGES

- Les lames se placent derrière le roulement, à l'endroit où la force d'extraction est la plus efficace.
- L'application des efforts sur la bague intérieure minimise les risques d'endommagement du roulement en préservant les corps roulants et la bague extérieure.
- Les 3 lames offrent une répartition idéale des efforts pour le décollement et évitent tout blocage sur l'arbre.

RÉFÉRENCE COMMERCIALE

Tool BP3S 26-160 / Tri-section back puller
Tool BP3S 50-210 / Tri-section back puller
Tool BP3S 90-340 / Tri-section back puller
Tool BP3S 140-495 / Tri-section back puller



KIT EXTRACTEUR-DÉCOLLEUR

45

Pour une dépose facile et sans risque de bagues ou roulements complets montés sur arbre et difficile à saisir.

Des griffes modulables, fournies dans le kit, permettent également des extractions par prise interne ou externe.



APPLICATIONS

Permet d'extraire toutes pièces emmanchées en force sur un arbre telles que les poulies, volants ou pignons. Afin de s'adapter à vos différentes applications, les griffes modulables vous permettront également de démonter :

- des roulements ou bagues montés sur arbre (prise externe),
- des roulements ou bagues coincés dans un logement (prise interne).

AVANTAGES

Un outil 2 en 1

- Chaque mallette comprend un pont qui autorise le montage de l'outil pour des décollages ainsi que des extractions.
- Les griffes amovibles vous permettent de réaliser des extractions par prise interne ou externe.
- Un décolleur pour vos pièces montées sur arbre, ainsi qu'un set de griffes amovibles pour prise interne ou externe, le tout contenu dans une seule mallette.

Puissant et fiable

- Le décolleur est équipé de lames biseautées qui assurent une excellente prise et évite ainsi tout blocage.
- Avec une puissance de 100 kN, le BPES vous garantit des extractions sûres et sans détérioration de votre environnement.
- Le décolleur ainsi que l'extracteur sont fabriqués en acier de très haute qualité, assurant résistance et longévité à votre kit.

Pratique

- Grâce à son design unique, le BPES 10-105 couvre une large gamme d'application.
- Le kit contient 2 rallonges pour des applications nécessitant une longue portée.

RÉFÉRENCE COMMERCIALE

TOOL BPES 10-105/Back puller extract set



Extraction avec décolleur



Extraction par prise externe

EXTRACTEUR HYDRAULIQUE POUR MONTAGE ET DÉMONTAGE

Un outil 3 en 1 pratique et sûr pour monter et démonter les roulements et manchons par prise interne ou par prise externe.

45



APPLICATIONS

Outil idéal pour monter et démonter une grande variété de pièces à emmanchement, y compris des coussinets, paliers, roues, engrenages et poulies.

Le kit est livré dans un coffret métallique qui inclut :

- un extracteur par prise interne,
- un vérin hydraulique à double effet : 8 tonnes à la poussée et 12 tonnes à l'extraction,
- 3 griffes ainsi que 3 rallonges.

AVANTAGES

Rapide et pratique

- Outil 3 en 1 pour un temps de préparation réduit : même outil utilisé pour le montage et le démontage des roulements.
- Un vérin unique à double effet assure à la fois une force de poussée de 8 tonnes et d'extraction de 12 tonnes.
- Des rallonges incluses peuvent être utilisées pour atteindre une portée supérieure.

Longévité

- Une valve de sécurité intégrée permet à l'outil un fonctionnement sous la pression nominale afin de le préserver dans le temps.

Sécurité

- La valve de sécurité intégrée évite à l'utilisateur toute blessure et tout dommage à l'environnement de travail.
- Un design auto-centrant évite les risques de glissement de bras lors de l'opération d'extraction par prise interne.

RÉFÉRENCE COMMERCIALE

TOOL PUSH/PULLER 8/12 Tons



Prise interne



Extraction



Poussée

LES BONNES PRATIQUES POUR LE MONTAGE ET DÉMONTAGE HYDRAULIQUE

MONTAGE HYDRAULIQUE

Le montage des gros roulements avec alésage conique requiert des efforts considérables difficilement réalisables par serrage mécanique à vis. L'utilisation d'une technologie hydraulique s'avère nécessaire dans de tels cas.

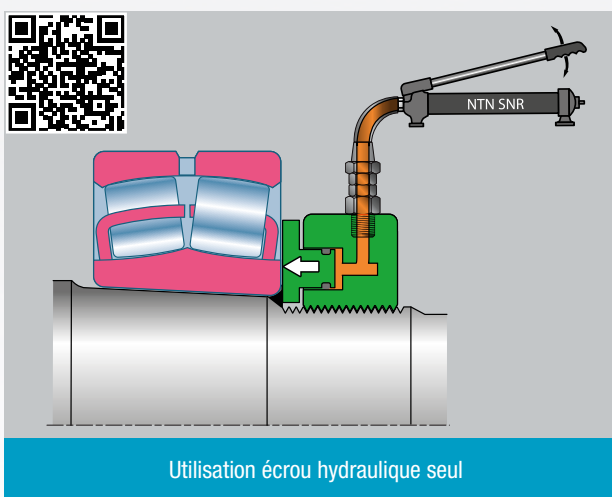
Une première solution consiste à injecter un film d'huile sur toute la surface de contact entre l'axe et la bague intérieure : cela réduit les frottements générés par l'emmanchement et facilite le déplacement axial.

Une autre solution consiste à utiliser un écrou hydraulique qui développe la poussée nécessaire à l'emmanchement.

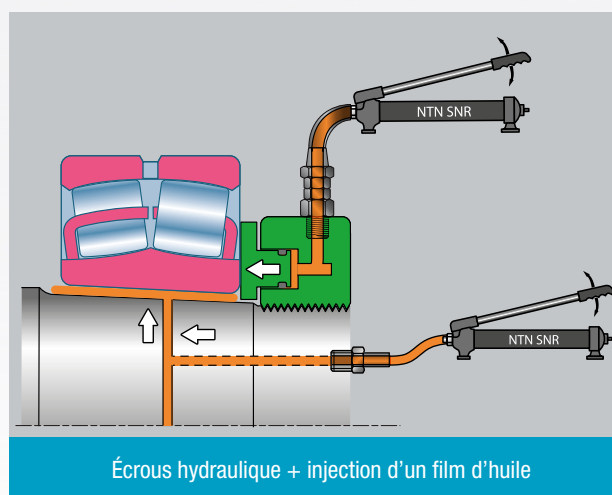
On peut aussi mettre en œuvre simultanément les deux principes pour faciliter le montage. Le contrôle du jeu résiduel se fait grâce à des cales d'épaisseur ou à un comparateur qui mesure le déplacement du roulement sur la portée conique.

2 types d'assemblage se prêtent à cette méthode :

ARBRES À PORTÉE CONIQUE

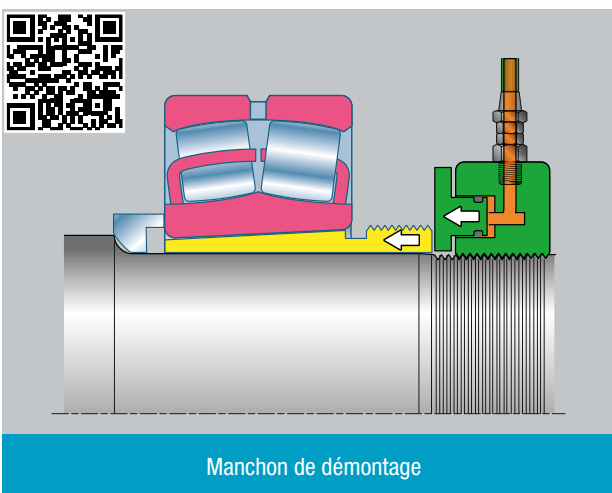


Utilisation écrou hydraulique seul

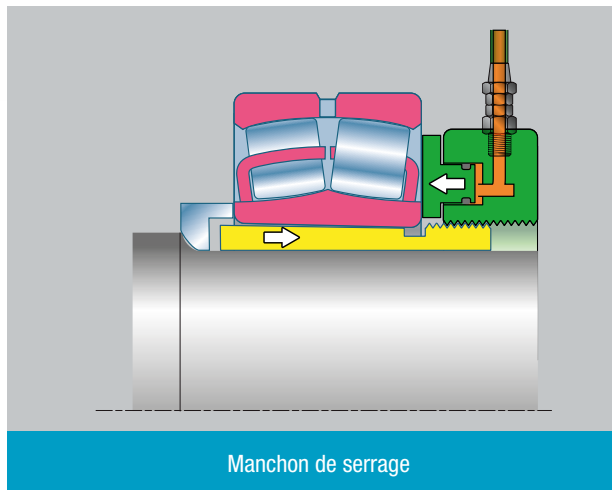


Écrous hydraulique + injection d'un film d'huile

ARBRES À PORTÉE CYLINDRIQUE EN ASSOCIATION AVEC MANCHON



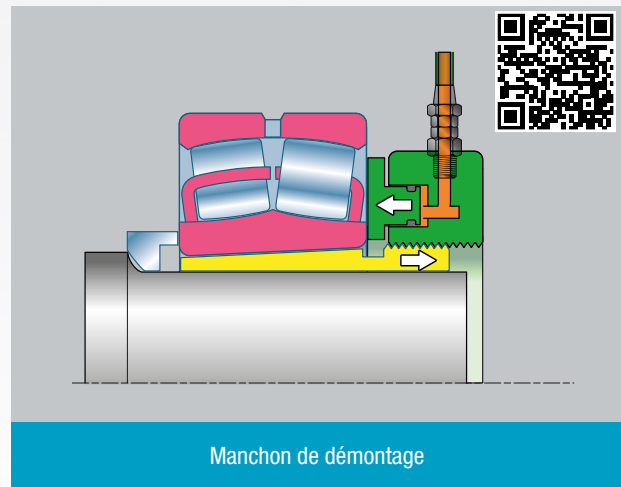
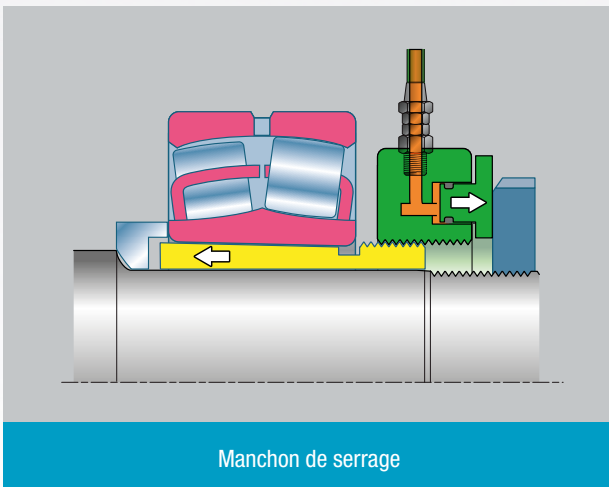
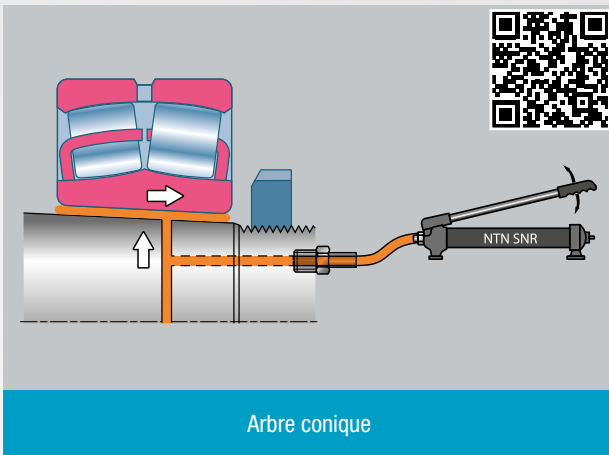
Manchon de démontage



Manchon de serrage

DÉMONTAGE HYDRAULIQUE

- ▶ Si un manchon de serrage ou de démontage a été mis en œuvre au montage, on peut avoir recours à l'écrou hydraulique pour un démontage rapide et sans effort.
- ▶ Si des canaux hydrauliques sont prévus d'origine dans l'arbre, l'injection d'un film d'huile sur la surface de contact entre l'arbre et la bague intérieure supprime tout effort de démontage.



ÉCROUS HYDRAULIQUES

Un montage précis et sans effort de vos gros roulements avec un outil toujours prêt à l'emploi.

46



APPLICATIONS

Au-delà d'un certain diamètre d'arbre, le montage ou le démontage d'un roulement sur portée conique requiert une assistance hydraulique.

L'écrou hydraulique assure un parfait contrôle de l'ajustement au montage tout en limitant les efforts manuels et en réduisant la durée de l'opération.

AVANTAGES

Outre son principe hydraulique, l'écrou "Back and Forth" apporte un confort unique avec le rappel automatique de la plaque de poussée dans sa position initiale (design breveté par NTN-SNR).

« Plus besoin de rentrer le piston manuellement, opération souvent fastidieuse et sujette à des fuites d'huile : l'écrou NTN-SNR est automatiquement prêt pour une nouvelle utilisation. »

- Gamme de tailles large : pour des arbres de 50 mm à 1000 mm de diamètre.
- Gamme également disponible en côte pouces série HMVC de 1,967 à 37,410 pouces
- Dimensions spéciales sur demande.
- Jeu de joints de piston de rechange fourni en standard.
- L'écrou hydraulique est équipé de :
 - 2 points de raccordement hydraulique, avec lamage pour une étanchéité parfaite,
 - 1 raccord à accouplement rapide (partie mâle) qui peut se positionner sur la face avant ou sur le diamètre extérieur selon les facilités d'accès.
(Haute pression 1500 bar, il offre une sécurité maximale grâce à un verrouillage en butée),
 - 1 obturateur à bille 1500 bar,
 - 2 trous sur la face radiale permettant le positionnement d'un support pour le comparateur de déplacement (non inclus).
- Le traitement de surface des écrous offre une excellente protection contre la corrosion et assure une longue durée de vie.
- Manipulation et vissage des écrous facilités grâce :
 - au moletage de la surface extérieure (toutes les tailles),
 - à la fourniture d'une barre et l'aménagement de 4 orifices sur le diamètre extérieur.
(Pour les tailles \geq HMV 50 EBF).
- Manutention aisée grâce à la fourniture d'anneaux de levage pour les écrous de taille \geq HMV 60 EBF.

RÉFÉRENCE COMMERCIALE

- TOOL HMV (taille) EBF / Hydraulic nut (métrique)
- TOOL HMVC (taille) EBF / Hydraulic nut (pouces)

ACCESSOIRES EN OPTION

- Comparateur pour une mesure de déplacement du piston de 5 à 10 mm

RÉFÉRENCE COMMERCIALE

- TOOL DIAL GAUGE 50
- TOOL DIAL GAUGE 100

- Kit adaptateur pour le comparateur

RÉFÉRENCE COMMERCIALE

- TOOL DIAL EXTENSION SET



Tool Dial gauge 50



Tool Dial extension set



KITS POMPE HYDRAULIQUE MANUELLE

Une pompe à main ultralégère forte pression 700 bar (70 MPa) et 1500 bar (150 MPa) à 2 étages.

50



TOOL PUMP SET 700B



TOOL HYDRAULIC OIL 1L

APPLICATIONS

Ces pompes à forte pression sont conçues pour être utilisées avec les écrous hydrauliques à rappel automatique ou pour le montage et démontage de roulements sur film d'huile.

Les pompes sont fournies en série avec les accessoires suivants dimensionnés pour 700 bar et 1500 bar :

- 1 manomètre qui minimise le risque de surcharge,
- 1 flexible de qualité (1,5 m sur pompe 700 bar avec un réservoir 0,3 litre, 3 m sur pompe 700 bar avec un réservoir de 0,9 litre et pompe 1500 bar),
- 1 raccord à accouplement rapide (partie femelle) adapté à l'écrou hydraulique NTN-SNR,
- elles sont livrées remplies d'huile hydraulique.

AVANTAGES

- Conception ultra légère et compacte.
- Réservoir robuste en matériaux composites.
- Ergonomique : blocage du levier pour faciliter le transport.
- Robuste : pompe garantie à vie dans les conditions normales d'utilisation.
- Efficace : gain de temps et d'effort grâce aux 2 étages qui permettent de réduire de 80% le nombre de coups de pompe par rapport aux pompes à 1 étage !
- Sécurité de l'utilisateur : levier isolé électriquement et soupape de sûreté.
- Polyvalent : 3 volumes de réservoir disponibles :
 - 0,3 litre pour les écrous \leq HMV 54 EBF,
 - 0,9 litre pour les écrous \leq HMV 92 EBF,
 - 2,5 litres pour les écrous \leq HMV 200 EBF (pour pompe 1500 bar).

Accessoires inclus pour les pompes 700 et 1500 bar

- Adaptateur manomètre pour les pompes 750b 0.3L et 0.9L
- Manomètre (0-700 bar) et (0-1500 bar)
 - rempli de liquide pour protéger contre toute brusque chute de pression,
 - à double graduation bar / Psi,
 - doté d'un dispositif de protection contre l'éclatement.
- Flexible 700 et 1500 bar
 - très robuste en thermoplastique renforcé de nappes et fils tressés en acier,
 - enveloppe en polyuréthane pour une résistance extrême à l'abrasion,
 - munie d'une protection « poignée » en caoutchouc.
- Raccord à accouplement rapide (partie femelle) 1500 bar, qui offre une sécurité maximale grâce à son verrouillage en butée et une étanchéité optimale avec son clapet à face plane.

Caractéristiques techniques de l'huile hydraulique

Elle contient des inhibiteurs de corrosion qui n'attaquent pas les matériaux d'étanchéité tels que le Nitrile.

Densité relative à 15°C : 0,870 kg/dm³

Viscosité à 40°C : 31 cSt

Indice de viscosité : 102

Point d'éclair : 230°C

Point de congélation : -36°C

RÉFÉRENCE COMMERCIALE

TOOL PUMP SET 700B - (capacité réservoir) L / Pump with accessories

TOOL PUMP SET 1500B - 2,5 L / Pump with accessories

TOOL HYDRAULIC OIL 1 L

TUBES-ALLONGES ET LEURS ADAPTATEURS

Afin de permettre l'injection d'huile sous pression dans un manchon ou un arbre ayant une paroi peu épaisse NTN SNR propose une gamme de tubes-allonges avec adaptateurs, permettant ainsi de faciliter l'extraction d'un roulement.

- Pression maximale = 1500b pour une plus grande sécurité.
- Tubes en acier inoxydable pour une très grande résistance.



Tuyau



Adaptateur



Raccord

Tuyau

Plusieurs tailles disponibles. Il permet de se connecter directement sur le manchon.

Adaptateur

A choisir en fonction du diamètre du tube allonge. Il permet de connecter le tube au raccord hydraulique (non fourni avec l'adaptateur).

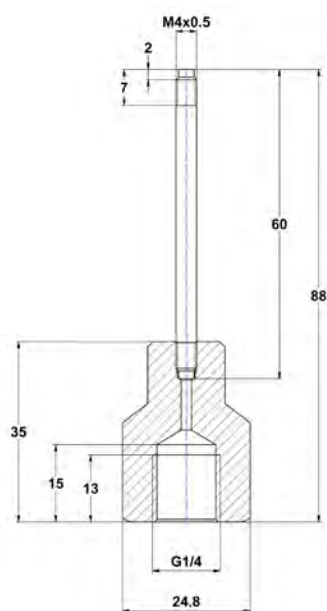
Raccord

Il se visse sur l'adaptateur (G1/4) et peut directement être utilisé avec nos kits pompe, TOOL PUMP set 700b et 1500b.

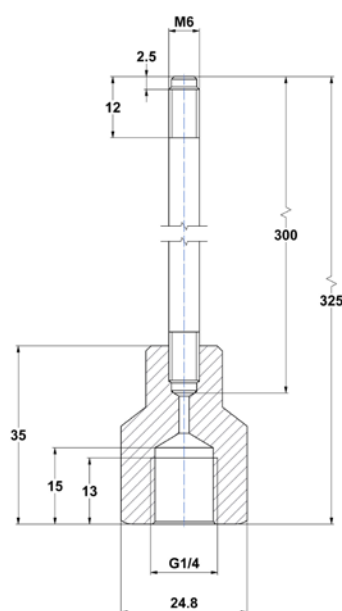
Tailles et références

Filetage manchon	Tuyau	Adaptateur	Raccord
M4 (schéma 1)	TOOL EXTENSION PIPE M4 50 MPA	TOOL CONNECTING NIPPLE M4 150 MPA	TOOL HMV NIPPLE 1/4
M6 (schéma 2)	TOOL EXTENSION PIPE M6 150 MPA	TOOL CONNECTING NIPPLE M6 150 MPA	
G 1/8 (schéma 3)	TOOL EXTENSION PIPE G1/8 150 MPA	TOOL CONNECTING NIPPLE G1/8 150 MPA	
G 1/4 (schéma 4)	TOOL EXTENSION PIPE G1/4 150 MPA	TOOL CONNECTING NIPPLE G1/4 150 MPA	

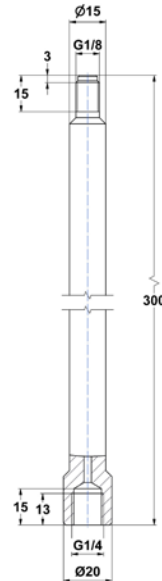
(schéma 1)



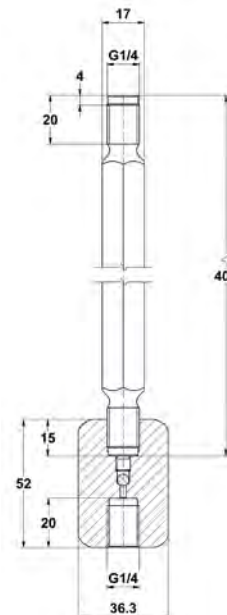
(schéma 2)



(schéma 3)



(schéma 4)





SOMMAIRE

SÉCURITÉ & MESURE

P. 32 INSTRUMENT DE SÉCURITÉ

- Gants thermorésistants 32

P. 32 INSTRUMENTS DE MESURE

- Jeux de cales 32
- Thermomètre infrarouge à visée laser 33

SÉCURITÉ & MESURE

INSTRUMENT DE SÉCURITÉ

GANTS THERMORÉSISTANTS

Gants de protection pour manipuler en toute sécurité des pièces huileuses et chaudes jusqu'à +350°C.

52



AVANTAGES

- Confectionnés en KEVLAR, ils sont extrêmement résistants aux déchirures, à l'abrasion et aux coupures.
- Non inflammables : ils offrent un niveau de protection élevé contre les chaleurs de contact et de convection.
- Ils sont testés et certifiés pour les dangers mécaniques (EN 388) et thermiques (EN 407).
- Non pelucheux, ils évitent la pollution des roulements.
- Très confortables, ils offrent une grande aisance dans tous vos travaux de maintenance.
- Taille unique : 10.5

RÉFÉRENCE COMMERCIALE

TOOL GLOVE HEAT RESISTANT

INSTRUMENTS DE MESURE

JEUX DE CALES D'ÉPAISSEUR CALIBRÉES

Un outil simple et précis de mesure du jeu entre 2 pièces.

52



APPLICATIONS

Cet ensemble de cales d'épaisseur permet la mesure rapide et très précise du jeu radial, tout particulièrement sur les roulements à rotule sur rouleaux et roulements cylindriques. Il comporte 17 cales.

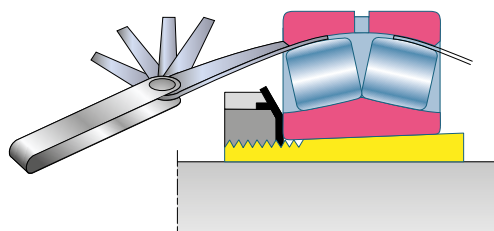
3 versions de jeux de cales sont proposées : 100 mm, 150mm et 300 mm de long

AVANTAGES

- Jeux de 17 lames à bout rond.
- Livrées avec un jeu de rechange des lames les plus fines.
- Disponibles en 100 mm, 150 mm et 300 mm.
- Protégées par une armature en acier.
- Calibrées au 1/100e.

RÉFÉRENCE COMMERCIALE

TOOL FEELER GAUGES (longueur cale)



LASER TEMP 301 THERMOMÈTRE INFRAROUGE À VISÉE LASER

53

Établir un premier diagnostic du fonctionnement des machines grâce à une mesure précise de la température en toute sécurité à distance ou en contact.



APPLICATIONS

Le thermomètre LASER TEMP 301 allie sécurité et justesse.

- Sécurité de la mesure infrarouge à distance pour les objets brûlants, en mouvement, ou difficiles d'accès.
- Justesse de la mesure grâce à sa sonde de contact.

Son système optique élaboré permet une prise de mesure facile et précise de petites cibles éloignées.

AVANTAGES

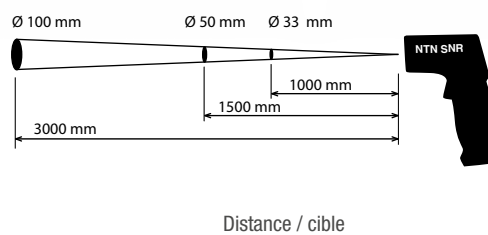
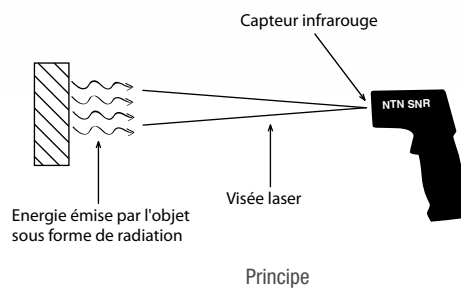
- Plage de mesure étendue en mode infrarouge : -50°C à $+850^{\circ}\text{C}$.
- Précision élevée, obtenue grâce à :
 - la visée laser,
 - l'excellent rapport distance/cible de 30/1,
 - l'émissivité réglable entre 0,1 et 1,
 - la sonde filaire thermocouple de type K.
- Mesure très rapide : temps de réponse inférieur à 1 seconde.
- Mémoire interne pouvant enregistrer jusqu'à 20 mesures.
- Doté des fonctions :
 - alarmes haute / basse, visuelle et sonore, réglables,
 - arrêt automatique qui optimise la durée de vie,
 - mesure maximum, minimum, différence, moyenne.
- Léger et ergonomique avec sa forme de pistolet.
- Simple d'utilisation, il est paramétrable facilement en $^{\circ}\text{C}$ ou $^{\circ}\text{F}$.
- Affichage rétro-éclairable pour faciliter la lecture.

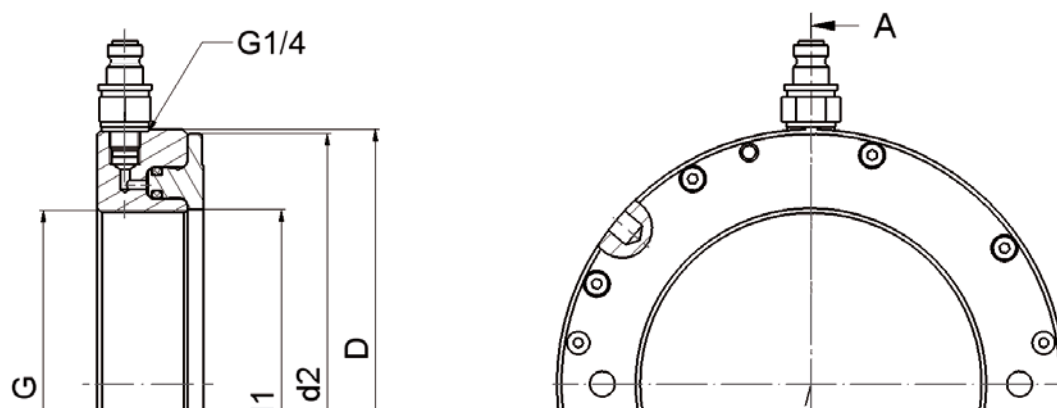
Livré avec :

- sonde filaire thermocouple de type K (plage -50°C à $+440^{\circ}\text{C}$, longueur 1 m),
- étui de protection - manuel d'utilisation.

RÉFÉRENCE COMMERCIALE

TOOL LASERTEMP 301 / IR THERMOMETER





SOMMAIRE

DONNÉES TECHNIQUES

• Mallette de montage à froid	36
• Pâte de montage	36
• Clés à mains réglables	36
• Appareils de chauffage	38
• Kits d'extracteurs par alésage	41
• Kits d'extracteurs de roulements rigides à billes	42
• Extracteur manuel auto-centrant	43
• Extracteur hydraulique auto-centrant	43
• Mallettes d'accessoires	44
• Plaque d'extraction 3 lames	44
• Kit extracteur - décolleur	45
• Extracteur hydraulique pour montage et démontage	45
• Écrous hydrauliques	46
• Kits pompe hydraulique manuelle	50
• Gants thermorésistants	52
• Jeux de cales	52
• Thermomètre infrarouge à visée laser	53

DONNÉES TECHNIQUES

MALLETTE DE MONTAGE À FROID

➤ P 9

Référence	TOOL IFT SET 33 / Industry Fitting Tool Set
Description	Kit d'outils de montage
Application	Montage à froid des roulements : Ø alésage : 10 à 50 mm Ø extérieur : 26 à 110 mm
Contenu	33 Douilles de frappe 3 Tubes percuteurs 1 Maillet anti-rebond (poids 0,7 kg)
Matière	Douille en matériau résistant usiné dans la masse
Dimension de la mallette	430 x 320 x 100 mm
Poids du kit, mallette incluse	4.8 kg

PÂTE DE MONTAGE B 500G / T 60G

➤ P 11

Référence	LUB MOUNTING PASTE
Densité	0,910
Couleur	Marron
Texture	Lisse
Nature de l'épaississant	Aluminium complexe
Consistance NLGI	1,5
Plage de température d'utilisation	-30°C à +145°C
Point de goutte DIN ISO 2176	> 240°C
Conditionnement	Tube 60 g – boîte 500 g

CLÉS À MAIN RÉGLABLES

➤ P 11

Référence	TOOL PS (taille) / Pin Spanner	
Description	Clé à main articulée à ergot	
Matériau	Acier au chrome vanadium, forgé, trempé Finition chrome satiné	
Dureté Ergot	40 HRC	
Utilisation	Écrous à trous (ex. de précision : TB, TBR, TBP, TBPR...)	
Références	Diamètre de l'écrou de serrage (mm)	Diamètre ergot (mm)
TOOL PS 15-35	15-35	3
TOOL PS 35-50	35-50	4
TOOL PS 50-80	50-80	5
TOOL PS 80-120	80-120	6
TOOL PS 120-180	120-180	8

Référence	TOOL HS (taille) / Hook Spanner	
Description	Clé à main articulée à crêneau	
Matériau	Acier au chrome vanadium, forgé, trempé Finition chrome satiné	
Dureté Ergot	Écrous à encoches (ex. : KM, KML, ..., B, BR, BP...)	
Utilisation	Diamètre de l'écrou de serrage (mm)	
Références	15-35	
TOOL HS 35-50	35-50	
TOOL HS 50-80	50-80	
TOOL HS 80-120	80-120	
TOOL HS 120-180	120-180	

CORRESPONDANCE ÉCROU DE PRÉCISION / clés de serrage ergot et créneau										
Clé 15-35 (mm)		Clé 35-50 (mm)		Clé 50-80 (mm)		Clé 80-120 (mm)		Clé 120-180 (mm)		
Créneau	Pin	Créneau	Pin	Créneau	Pin	Créneau	Pin	Créneau	Pin	
Écrous B et TB	B 20/1	B 20/1	B 25	TB 25	B 35	TB 35	B 60	TB 60	B 90	TB 90
	TB 90	B 20/1.5	B 30	TB 30	B 40	TB 40	B 65	TB 65	B 95	TB 95
	-	-	-	-	B 45	TB 45	B 70	TB 70	B 100	TB 100
	-	-	-	-	B 50	TB 50	B 75	TB 75	-	-
	-	-	-	-	B 55	TB 55	B 80	TB 80	-	-
	-	-	-	-	B 60	TB 60	B 85	TB 85	-	-
	-	-	-	-	-	-	B 90	TB 90	-	-
Écrous BP et TBP	-	-	BP 20/1	TBP 20/1	BP 30	TBP 30	BP 55	TBP 55	BP 75	TBP 75
	-	-	BP 20/1.5	TBP 20/1.5	BP 35	TBP 35	BP 60	TBP 60	BP 80	TBP 80
	-	-	BP 25	TBP 25	BP 40	TBP 40	BP 65	TBP 65	BP 85	TBP 85
	-	-	-	-	BP 45	TBP 45	BP 70	TBP 70	BP 90	TBP 90
	-	-	-	-	BP 50	TBP 50	-	-	BP 95	TBP 95
	-	-	-	-	-	-	-	-	BP 100	TBP 100
Écrous BR et TBR	-	-	BR 25	TBR 25	BR 35	TBR 35	BR 60	TBR 60	BR 90	TBR 90
	-	-	BR 30	TBR 30	BR 40	TBR 40	BR 65	TBR 65	BR 95	TBR 95
	-	-	-	-	BR 45	TBR 45	BR 70	TBR 70	BR 100	TBR 100
	-	-	-	-	BR 50	TBR 50	BR 75	TBR 75	-	-
	-	-	-	-	BR 55	TBR 55	BR 80	TBR 80	-	-
	-	-	-	-	BR 60	TBR 60	BR 85	TBR 85	-	-
	-	-	-	-	-	-	BR 90	TBR 90	-	-
Écrous BPR et TBPR	-	-	BPR 20/1	TBPR 20/1	BPR 30	TBPR 30	BPR 55	TBPR 55	BPR 75	TBPR 75
	-	-	BPR 20/1.5	TBPR 20/1.5	BPR 35	TBPR 35	BPR 60	TBPR 60	BPR 80	TBPR 80
	-	-	BPR 25	TBPR 25	BPR 40	TBPR 40	BPR 65	TBPR 65	BPR 85	TBPR 85
	-	-	-	-	BPR 45	TBPR 45	BPR 70	TBPR 70	BPR 90	TBPR 90
	-	-	-	-	BPR 50	TBPR 50	-	-	BPR 95	TBPR 95
	-	-	-	-	-	-	-	-	BPR 100	TBPR 100

CORRESPONDANCE ÉCROU KM / clé de serrage créneau				
Clé 15-35 (mm)	Clé 35-50 (mm)	Clé 50-80 (mm)	Clé 80-120 (mm)	Clé 120-180 (mm)
TOOL HS 15-35	TOOL HS 35-50	TOOL HS 50-80	TOOL HS 80-120	TOOL HS 120-180
KM 0	KM 5	KM 7	KM 12	KM 18
KM 1	KM 6	KM 8	KM 13	KM 19
KM 2	-	KM 9	KM 14	KM 20
KM 3	-	KM 10	KM 15	KM 21
KM 4	-	KM 11	KM 16	KM 22
-	-	KM 12	KM 17	KM 23
-	-	-	KM 18	KML 24
-	-	-	-	KM 24
-	-	-	-	KM 25
-	-	-	-	KML 26
-	-	-	-	KML 27
-	-	-	-	KML 28
-	-	-	-	KML 28
-	-	-	-	-

DONNÉES TECHNIQUES

APPAREILS DE CHAUFFE - TOOL FAST THERM (TAILLE) / INDUCTION HEATER

► P 14/15

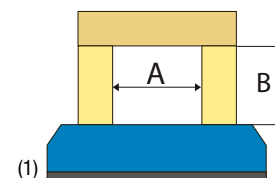
DONNÉES TECHNIQUES	FAST THERM 20	FAST THERM 35	FAST THERM 150	FAST THERM 300
ÉLECTRICITÉ				
Puissance consommée maximum	3,6 kVA	3,6 kVA	12,8 kVA	12,8 kVA
Tension / intensité maximum	230 V / 16 A	230 V / 16 A	400 V / 32 A	400 V / 32 A
Fréquence	50 Hz	50 Hz	50 Hz	50 Hz
Autres tensions sur demande	110 V à 240 V	110 V à 240 V	230 V / 500 V / 560 V	230 V / 500 V / 560 V
Autre fréquence sur demande	60 Hz	60 Hz	60 Hz	60 Hz
CONTRÔLE				
Réglage température	+40°C à +240°C	+40°C à +240°C	+40°C à +240°C	+40°C à +240°C
Réglage durée de chauffe Température maximum	no -	0-99 min. +240°C	0-99 min. +240°C	0-99 min. ● +240°C ○ +400°C
Sonde température Référence : Tool +	● TEMP PROBE 400 (+)	● TEMP PROBE 1000 (+)	● TEMP PROBE 1000 (+)	● TEMP PROBE 1000 (+)
Précision Contrôle Température	+/-2°C	+/-2°C	+/-2°C	+/-2°C
Maintien Température fin de cycle	●	●	●	●
Démagnétisation	Automatique	Automatique	Automatique	Automatique
Magnétisme résiduel	< 2 A / cm	< 2 A / cm	< 2 A / cm	< 2 A / cm
Signal sonore	●	●	●	●
DESIGN DE L'APPAREIL				
Dimensions (L x l x h) (mm)	345 x 200 x 240	420 x 260 x 360	505 x 260 x 440	1060 x 500 x 1090
Espace entre pivots A x B (1)	120 x 100 mm	180 x 180 mm	210 x 200 mm	330 x 260 mm
Masse (hors barreaux)	17 kg	35 kg	54 kg	146 kg (chariot inclus)
Bras pivotant	no	●	●	●
Chariot étagère	no	no	no	●
PIÈCES À CHAUFFER				
Masse maximale (+)	40 kg	70 kg	150 kg (horizontal)	300 kg (horizontal)
Diamètre alésage minimum (*)	10 mm	15 mm	30 mm	30 mm
Diamètre extérieur maximum	280 mm	410 mm	490 mm	740 mm
Largeur maximum	120 mm	180 mm	210 mm	330 mm
ÉQUIPEMENTS STANDARD ET OPTIONNEL				
Roulement Ø alésage ≥	Références : TOOL (***)			
10 mm	○ FT20-YOKE 10			
15 mm	○ FT20-YOKE 15	○ FT35-YOKE 15		
20 mm	● FT20-YOKE 20	○ FT35-YOKE 20		
30 mm			○ FT150-YOKE 30	○ FT300-YOKE 30
35 mm	● FT20-YOKE 35	○ FT35-YOKE 35		
45 mm			○ FT150-YOKE 45	○ FT300-YOKE 45
60 mm	● FT20-YOKE 60	○ FT35-YOKE 60	○ FT150-YOKE 60	○ FT300-YOKE 60
70 mm		● FT35-YOKE 70	○ FT150-YOKE 70	○ FT300-YOKE 70
85 mm			○ FT150-YOKE 85	○ FT300-YOKE 85
100 mm			● FT150-YOKE 100	○ FT300-YOKE 100
115 mm				● FT300-YOKE 115

● Équipement standard / ○ Option

(*) avec barreau taille min. / (***) exemple : TOOL FT 35-YOKE 20

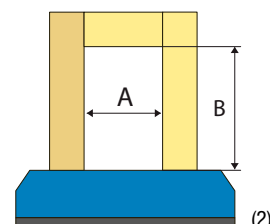
(+) : longueur du fil de la sonde (ex: 400 : 400mm)

(++) : pour les roulements. Pour d'autres types de pièces, nous consulter.



APPAREILS DE CHAUFFE - TOOL SAFE THERM (taille) / Induction Heater
> P 15/16

DONNÉES TECHNIQUES	SAFE THERM 700	SAFE THERM 1200
ÉLECTRICITÉ		
Puissance consommée maximum	25 kVA	40 kVA
Tension / intensité maximum	400 V / 63 A	400 V / 100 A
Fréquence	50 Hz	50 Hz
Autres tensions sur demande	230 V/ 500 V/ 560 V	230 V/ 500 V/ 560 V
Autre fréquence sur demande	60 Hz	60 Hz
CONTRÔLE		
Réglage température	+40°C à +240°C	+40°C à +240°C
Réglage durée de chauffe Température maximum	0-99 min. ● +240°C ○ +400°C	0-99 min. ● +240°C ○ +400°C
Sonde température Référence : Tool +	● TEMP PROBE 1000 (+)	● TEMP PROBE 1500 (+)
Précision Contrôle Température	+/-2°C	+/-2°C
Maintien Température fin de cycle	●	●
Démagnétisation	automatique	automatique
Magnétisme résiduel	< 2 A / cm	< 2 A / cm
Signal sonore	●	●
DESIGN DE L'APPAREIL		
Dimensions (L x l x h) (mm)	780 x 1200 x 1060 (**)	1200 x 1700 x 1250 (**)
Espace entre pivots A x B (2)	390 x 430 mm (**)	680 x 470 mm (**)
Masse (hors barreaux)	320 kg	850 kg
Bras pivotant	Non (barreau vertical)	Non (barreau vertical)
Dispositif de levage barreau Référence : Tool +	○ FT600-Lifting Device	○ FT1200-Lifting Device
PIÈCES À CHAUFFER		
Masse maximale (**)	700 kg (horizontal)	1200 kg (horizontal)
Diamètre alésage minimum (*)	45 mm	85 mm
Diamètre extérieur maximum	900 mm (**)	1550 mm (**)
Largeur maximum	410 mm (**)	440 mm (**)
ÉQUIPEMENTS STANDARD ET OPTIONNEL		
Roulement Ø alésage ≥	RÉFÉRENCES : TOOL (***)	
20 mm		
30 mm		
35 mm		
45 mm	○ ST700-YOKE 45	
60 mm	○ ST700-YOKE 60	
70 mm	○ ST700-YOKE 70	
85 mm	○ ST700-YOKE 85	○ ST1200-YOKE 85
100 mm	○ ST700-YOKE 100	
115 mm	○ ST700-YOKE 115	○ ST1200-YOKE 115
130 mm	○ ST700-YOKE 130	
145 mm	● ST700-YOKE 145	○ ST1200-YOKE 145
215 mm		● ST1200-YOKE 215



(2)

● Équipement standard / ○ Option

(*) avec barreau taille min. / (**) autres dimensions sur demande

(***) exemple : TOOL FT 35-YOKE 20

(+) : longueur du fil de la sonde (ex: 400 : 400 mm)

(++) : pour les roulements. Pour d'autres types de pièces, nous consulter.

DONNÉES TECHNIQUES

DIMENSIONS (MM) ET MASSE (KG) DES BARREAUX						► P 14 - 16
	FT20	FT35	FT150	FT300	ST700	ST1200
Y10	7x7x200 0,08 Kg					
Y15	10x10x200 0,15 Kg	10x10x280 0,2 Kg				
Y20	14x14x200 0,3 kg	14x14x280 0,4 kg				
Y30			20x20x350 1,1 kg	20x20x490 1,5 kg		
Y35	25x25x200 0,9 kg	25x25x280 1,3 kg				
Y45			30x30x350 2,4 kg	30x30x490 3,3 kg	30x30x700 4,7 kg	
Y60	40x40x200 2,5 kg	40x40x280 3,4 kg	40x40x350 4,2 kg	40x40x490 5,9 kg	40x40x700 8,4 kg	
Y70		50x50x280 5,3 kg	50x50x350 6,6 kg	50x50x490 9,2kg	50x50x700 13,8 kg	
Y85			60x60x350 9,4 kg	60x60x490 13,2 kg	60x60x700 19,5 kg	60x60x850 24 kg
Y100			70x70x350 12,8 kg	70x70x490 18 kg	70x70x700 26,9 kg	
Y115				80x80x490 23,5 kg	80x80x700 35 kg	80x80x850 42,7 kg
Y130					90x90x700 44,5 kg	
Y145					100x100x700 55 kg	100x100x850 66,8 kg
Y215						150x150x850 150 kg

KITS D'EXTRACTEURS PAR ALÉSAGE (À PRISE INTERNE)
> P 18

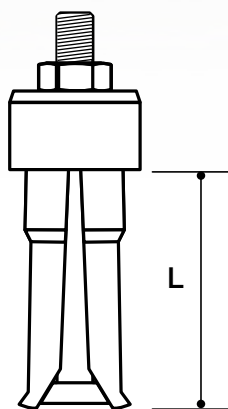
Référence	TOOL BP Set (taille) / Bore Puller	
Contenu	BP Set 5-44 7 pinces 1 contre appui modulable 1 masse à inertie	BP Set 45-100 3 pinces 1 contre appui modulable
Ø d'alésage (mm)	5 à 44	45 à 100
Dimension du coffret (mm)	405 x 345 x 100	490 x 500 x 130
Poids du coffret (kg)	5	12
Capacité (5 tonnes)	50 kN	50 kN

> Description des composants du coffret BP Set 5-44

Extracteur	Pour roulement d'alésage		Filetage	Longueur (L - mm)	Masse (g)
	Min.	Max.			
BP 5-7	5	7	M8	27	60
BP 8-11	8	11	M8	40	40
BP 12-15	12	15	M8	53	120
BP 16-19	16	19	M8	53	140
BP 20-26	20	26	M8	55	260
BP 28-34	28	34	M8	60	320
BP 35-44	35	44	M8	78	410

> Description des composants du coffret BP 45-100

Extracteur	Pour roulement d'alésage		Filetage	Longueur (L - mm)	Masse (g)
	Min.	Max.			
BP 45-58	45	58	M10	91	860
BP 56-75	56	75	M10	115	2040
BP 74-100	74	100	M10	125	3140



DONNÉES TECHNIQUES

KIT D'EXTRACTEURS DE ROUEMENTS RIGIDES À BILLES

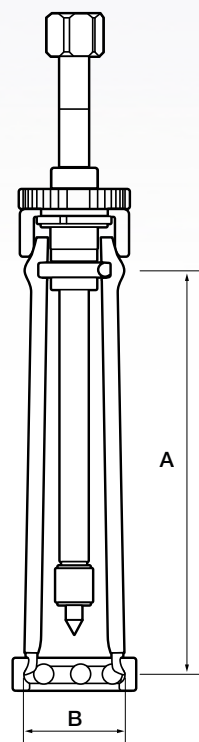
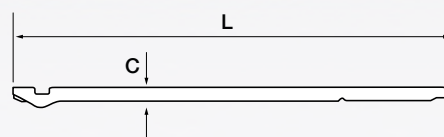
► P 19

Référence	TOOL BBPS 10-100 / Ball bearing puller set					
Contenu	3 arbres, 28 griffes, 22 bagues métalliques, 3 joints toriques, 1 manivelle, 1 plot de centrage					
Ø d'alésage	Pour extraction de roulements de 10 à 100 mm					
Dimension du coffret	490 x 500 x 130 mm					
Poids du coffret	8,4 kg					
Capacité	70 kN (7 tonnes)					
Extracteur	Pour roulement d'alésage		Dimensions (mm)			Masse (g)
	Min.	Max.	A	C	L	
BBPSA	10	25	A1/A2 - 140 A3 - 160	5 6	A1/A2 - 160 A3 - 180	260 - 420
BBPSB	20	60	170	8	196	550 - 820
BBPSC	17	100	200	10	237	1260 - 1800

BBPS A	A1 ⁽¹⁾	28 x 3.00	6 000* 6 001* 6 002* 6 003*	6 200*			16002* 16003* 16100* 16101*	
	A2 ⁽¹⁾		6 004 6 005 6 006	6 201* 6 202 6 203	6 300			
	A3 ⁽¹⁾			6 204 6 205	6 301 6 302 6 303		62/22	
BBPS B	B1 ⁽¹⁾	50 x 3.00	6 007* 6 008* 6 009* 6 010*				16011*	
	B2 ⁽¹⁾		6 011* 6 012*	6 206 6 207	6 304 6 305 6 306		62/28*	
BBPS C	C1 ⁽¹⁾	85 x 3.00	6 014* 6 015*	6 208 6 209 6 210	6 307	6 403	63/28*	
	C2 ⁽¹⁾		6 018* 6 019* 6 020*	6 211* 6 212 6 213*	6 308 6 309 6 310 6 311	6 404 6 405 6 406		

*Roulement ne nécessitant pas de bague d'extraction.

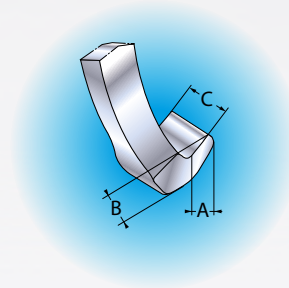
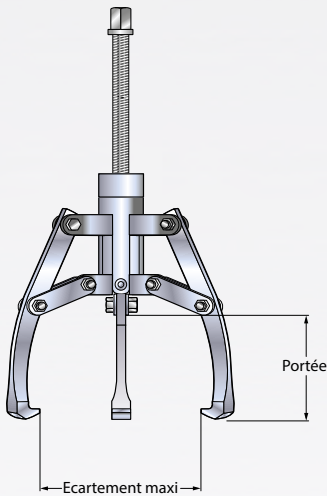
(1) - Nos recommandations peuvent changer en fonction de la marque du roulement.



EXTRACTEURS MANUEL AUTO-CENTRANT (combiné à 2/3 griffes)

➤ P 20

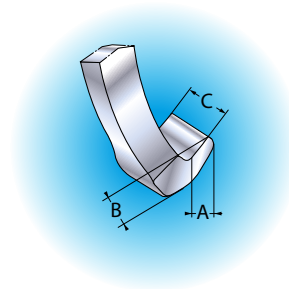
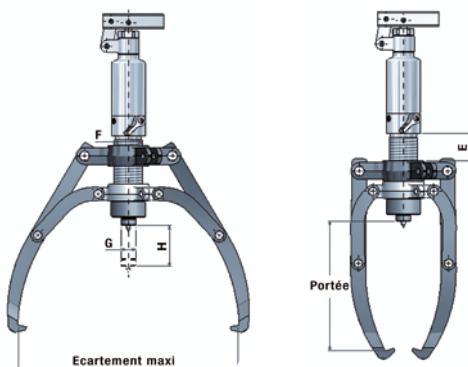
Référence	TOOL SCMP 2/3-(écartement max) / Self-Center Mech Puller							
Type	Capacité (tonnes)	Portée max. (mm)	Écartement		Dimension griffes			Masse (kg)
			Min. (mm)	Max. (mm)	A (mm)	B (mm)	C (mm)	
SCMP 2/3-120	2	80	36	120	8	6	15	1,6
SCMP 2/3-180	3	120	38	180	6	7	15	2,3
SCMP 2/3-270	5	160	42	270	11	10	25	4,3



EXTRACTEURS HYDRAULIQUE AUTO-CENTRANT (combiné à 2 ou 3 griffes)

➤ P 21

Référence	TOOL SCHP (capacité) Tons / Self-Center Hyd Puller											
Type	Capacité (tonnes)	Distance de prise max. (mm)	Course vérin H (mm)	Écartement (mm)		Dimensions (mm)						Masse (kg)
				Min.	Max.	A	B	C	E	F	G	
SCHP 4 Tons	4	190	60	68	315	13	10	22	40	42	22	9
SCHP 12 Tons	12	300	85	90	463	15	16.5	29	70	60	28	17
SCHP 20 Tons	20	325	111	120	520	20	27	33	62	80	40	28
SCHP 30 Tons	30	415	111	120	620	20	27	38	85	98	50	39



DONNÉES TECHNIQUES

MALLETTE D'ACCESSOIRES POUR EXTRACTEUR HYDRAULIQUE

► P 22

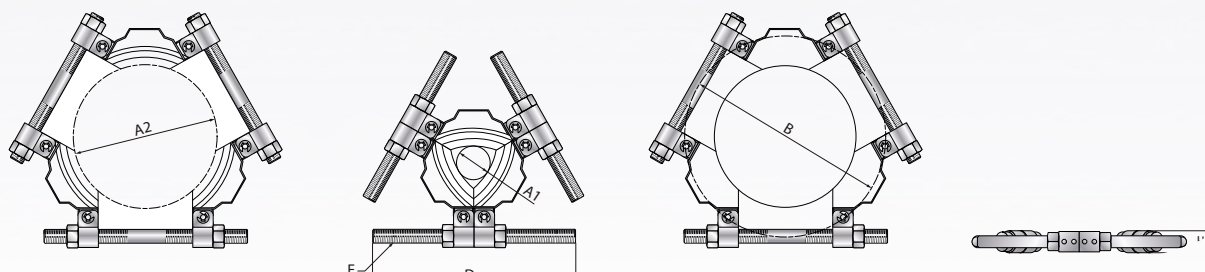
Référence	TOOL AS-SCHP (capacité extracteur hydraulique) T / acc set hyd puller		
Contenu	1 Potence de traction, 2 tirants, 1 décolleur 2 lames avec 2 tiges filetées		
Référence	Longueur des tirants (mm)	Ecartement Min./Max. (mm)	Masse avec emballage (kg)
AS-SCHP 4 T	250	25 - 110	7
AS-SCHP 12 T	325	80 - 225	22



PLAQUES D'EXTRACTION 3 LAMES

► P 23

Référence	TOOL BP3S 50-210 / Tri-Section Back Puller						
Matériau	Acier allié forgé						
DIMENSIONS (mm)							
Diamètre d'arbre Min. (A1) / Max. (A2) (mm)		Capacité (tonne)	Écartement max. B (mm)	Longueur D (mm)	Filetage E	Épaisseur F (mm)	Masse (kg)
26	160	4	216	240	5/8" – 11 UNC	8	3,5
50	210	8	280	285	3/4" – 16 UNF	31	5,5
90	340	12	460	430	7/8" – 16 UNF	45	16,5
140	495	30	660	600	1" – 14 UNF	61	41



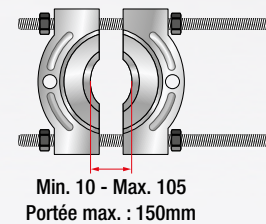
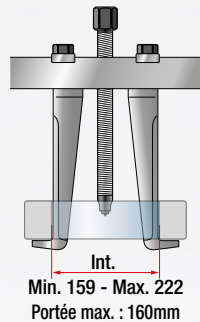
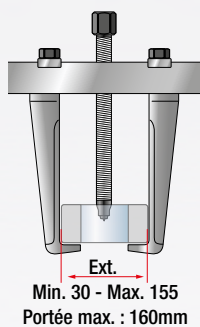
KIT EXTRACTEUR - DÉCOLLEUR

► P 24

Référence	TOOL BPES 10-105
Contenu	1 pont modulaire, 1 décolleur, 2 griffes d'extraction amovibles 2 rallonges, 1 protecteur de pointe, 2 écrous d'accouplement
Dimension du coffret	490 x 500 x 130 mm
Poids du coffret	11 kg
Capacité	100 kN (10 tonnes)

► Description des composants du coffret BPES 10-105

	Ø d'arbre (mm)	Ø d'alésage (mm)	Ø extérieur (mm)	Portée max. (mm)
Décolleur	10-105	-	175 (max.)	150
Extracteur prise interne	-	159-222	-	160
Extracteur prise externe	-	-	30-155	160

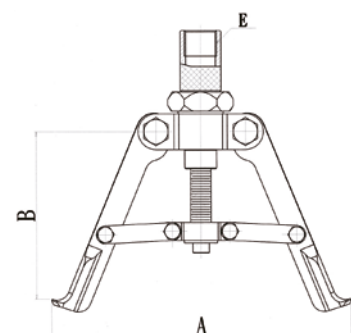
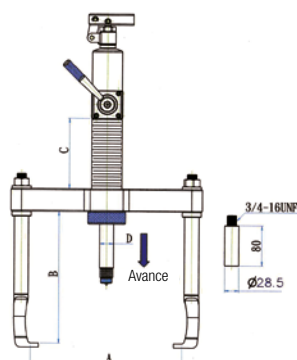
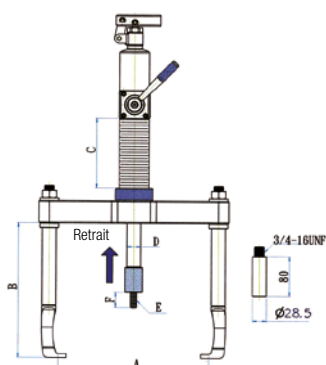


EXTRACTEUR HYDRAULIQUE POUR MONTAGE ET DÉMONTAGE

► P 25

Référence	TOOL PUSH/PULLER 8/12 Tons									
Contenu	1 vérin hydraulique à double effet, 3 griffes, 3 rallonges, 1 extracteur par prise interne									
Type	Capacité (tonnes)	Portée (max.)	Ecartement - A		Dimensions (mm)					Masse (kg)
			Min.	Max.	B	C	D	E	F	
Poussée	8	130	44	280	270	140	28	M12-P1.75	30	19,5
Extraction prise externe	12	240*	85	300	260	140	28	-	-	
Extraction prise interne	8	105	110	210	130-150	-	-	1"-12UNF	-	

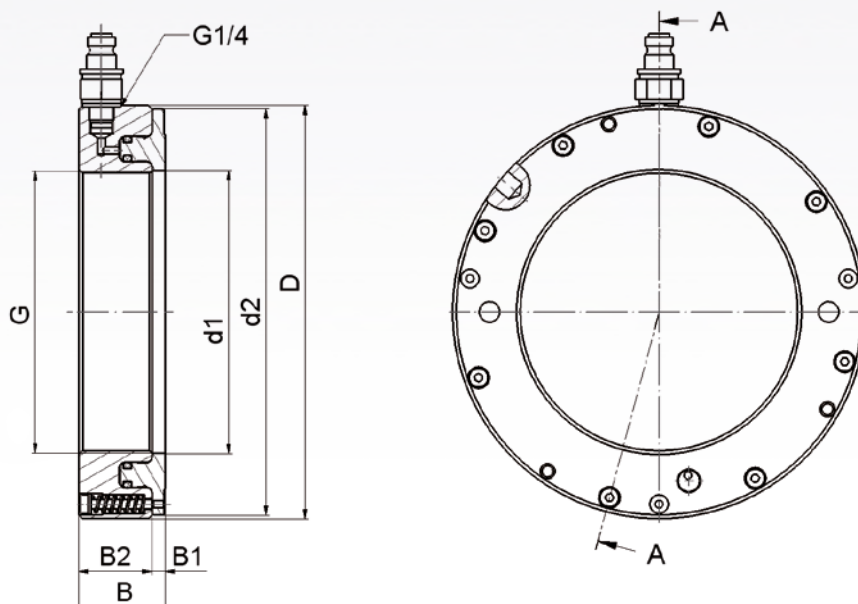
* sans adaptateur (180 mm avec adaptateur)



DONNÉES TECHNIQUES

ÉCROUS HYDRAULIQUES (équipé du dispositif de rappel automatique du piston) > P 28	
Références	TOOL HMV (taille) EBF / Hydraulic Nut (métrique) TOOL HMVC (taille) EBF / Hydraulic Nut (pouces)
Matériaux	
HMV 10 EBF – HMV 40 EBF	Filetage métrique fin selon ISO 965-1998 Tolérance class 6H
HMV 41 EBF – HMV 200 EBF	Filetage trapézoïdal selon ISO 2901-1993 Tolérance class 7H
Écrous Tailles ≤ HMV 54 EBF Tailles ≤ HMV 92 EBF Tailles ≤ HMV 200 EBF	Références des pompes recommandées : Pump 700b-0,3L / Pump 700b-0,9L Pump 700b-0,9L Pump 1500b-2,5L
Référence des composants - écrous hydrauliques	
Jeu de joints toriques	Référence de l'écrou suivi de / Piston Seals Exemple : TOOL HMV 15 / Piston Seals
Obturateur à bille	1500 bar Référence : TOOL HMV BALL PLUG 1/4
Raccord à accouplement rapide, partie mâle	1500 bar, partie mâle Référence : TOOL HMV NIPPLE 1/4 Dimensions : voir page 50

A-A (1 : 2)



DIMENSIONS (MM) ET MASSE (KG) DES ÉCROUS HYDRAULIQUES (métrique)

Taille	Filetage	Diamètre extérieur (mm)	Largeur totale (mm)	Diamètre piston (mm)	Course admissible du piston (mm)	Largeur bride (mm)	Largeur corps (mm)	Diamètre (mm)	Surface du piston (mm ²)	Masse (kg)
HMV ... EBF	G	D	B	max. d2		B1	B2	d1		
10	M50x1,5	114	43	110	5	5	38	50,5	2850	2,9
11	M55x2	120	43	116	5	5	38	55,5	3050	3
12	M60x2	125	43	121	5	5	38	60,5	3250	3
13	M65x2	130	43	126	5	5	38	65,5	3500	3,2
14	M70x2	135	43	131	5	5	38	70,5	3650	3,4
15	M75x2	140	43	136	5	5	38	75,5	3850	3,6
16	M80x2	146	43	142	5	5	38	80,5	4150	3,9
17	M85x2	150	43	146	5	5	38	85,5	4300	4
18	M90x2	156	43	152	5	5	38	90,5	4850	4,2
19	M95x2	162	43	158	5	5	38	95,5	5050	4,5
20	M100x2	166	44	162	5	6	38	100,5	5100	4,6
21	M105x2	172	44	168	5	6	38	105,5	5200	4,9
22	M110x2	178	44	174	5	6	38	110,5	5400	5,2
23	M115x2	182	44	178	5	6	38	115,5	5800	5,2
24	M120x2	188	44	184	5	6	38	120,5	5950	5,5
25	M125x2	192	44	188	5	6	38	125,5	6350	5,6
26	M130x2	198	44	194	5	6	38	130,5	6450	5,9
27	M135x2	204	44	200	5	6	38	135,5	6900	6,1
28	M140x2	208	45	204	5	7	38	140,5	7250	6,2
29	M145x2	214	46	210	5	7	39	145,5	7400	6,7
30	M150x2	220	46	216	5	7	39	150,5	7600	6,8
31	M155x3	226	46	222	5	7	39	155,5	8450	7,2
32	M160x3	232	47	228	6	7	40	160,5	8650	7,8
33	M165x3	238	47	234	6	7	40	165,5	8750	8,1
34	M170x3	244	48	240	6	7	41	170,5	9800	8,6
36	M180x3	256	48	252	6	7	41	180,5	11250	9,4
38	M190x3	270	50	266	7	8	42	191	11800	10,7
40	M200x3	282	51	278	8	8	43	201	12100	11,7
41	Tr205x4	288	51	284	8	8	43	207	13050	12,2
42	Tr210x4	294	52	290	9	8	44	212	13400	12,7
43	Tr215x4	300	52	296	9	8	44	217	14050	13,2
44	Tr220x4	306	52	302	9	8	44	222	14800	13,7
45	Tr225x4	312	53	308	9	8	45	227	15150	14,7
46	Tr230x4	318	53	314	9	8	45	232	15450	14,7
47	Tr235x4	326	54	322	10	8	46	237	16600	16,2
48	Tr240x4	330	55	326	10	9	46	242	17250	16,2
50	Tr250x4	342	55	338	10	9	46	252	17550	17,7
52	Tr260x4	356	56	352	11	9	47	262	19150	19,2
54	Tr270x4	368	57	364	12	9	48	272	20350	20,7
56	Tr280x4	380	58	376	12	9	49	282	21050	22,2
58	Tr290x4	390	58	386	13	9	49	292	22350	22,7
60	Tr300x4	404	61	400	14	10	51	302	23600	25,7

DONNÉES TECHNIQUES

DIMENSIONS (mm) ET MASSE (kg) DES ÉCROUS HYDRAULIQUES (métrique)

Taille	Filetage	Diamètre extérieur (mm)	Largeur totale (mm)	Piston diameter (mm)	Course admissible du piston (mm)	Largeur bride (mm)	Largeur corps (mm)	Diamètre (mm)	Surface du piston (mm ²)	Masse (kg)
HMV ... EBF	G	D	B	max. d2		B1	B2	d1		
62	Tr310x5	416	62	412	14	10	52	312	24850	27,2
64	Tr320x5	428	63	424	14	10	53	322	26250	29,7
66	Tr330x5	438	63	434	14	10	53	332	27500	30,2
68	Tr340x5	450	64	446	14	10	54	342	27750	31,7
69	Tr345x5	456	64	452	14	10	54	347	29350	32,7
70	Tr350x5	464	66	460	14	10	56	352	29800	35,2
72	Tr360x5	472	66	468	15	10	56	362	31250	35,7
73	Tr365x5	482	68	478	15	11	57	367	31600	38,7
74	Tr370x5	486	68	482	16	11	57	372	33300	39,2
76	Tr380x5	498	69	494	16	11	58	382	33500	40,7
77	Tr385x5	504	69	500	16	11	58	387	34050	41,2
80	Tr400x5	522	71	518	17	11	60	402	36600	45,7
82	Tr410x5	534	72	530	17	11	61	412	38200	48,2
84	Tr420x5	546	72	542	17	11	61	422	39900	50,2
86	Tr430x5	556	73	552	17	11	62	432	40750	52,7
88	Tr440x5	566	74	562	17	12	62	442	42400	54,2
90	Tr450x5	580	76	576	17	12	64	452	44100	57,7
92	Tr460x5	590	76	586	17	12	64	462	45100	60,2
94	Tr470x5	602	77	598	18	12	65	472	46800	62,2
96	Tr480x5	612	77	608	19	12	65	482	48600	63,2
98	Tr490x5	624	78	620	19	12	66	492	49500	66,2
100	Tr500x5	636	79	630	19	12	67	502	49950	70,2
102	Tr510x6	648	80	642	20	12	68	512	53300	74,2
104	Tr520x6	658	81	652	20	13	68	522	54250	75,2
106	Tr530x6	670	82	664	21	13	69	532	56150	79,2
108	Tr540x6	682	82	676	21	13	69	542	58200	81,2
110	Tr550x6	693	83	687	21	13	70	552	59150	84,2
112	Tr560x6	704	84	698	22	13	71	562	61150	88,2
114	Tr570x6	716	85	710	23	13	72	572	63200	91,2
116	Tr580x6	726	85	720	23	13	72	582	64200	94,2
120	Tr600x6	748	86	742	23	13	73	602	67400	100,2
126	Tr630x6	782	88	776	23	14	74	632	72850	110,2
130	Tr650x6	804	89	798	23	14	75	652	76100	115,2
134	Tr670x6	826	90	820	24	14	76	672	79450	120,2
138	Tr690x6	848	91	842	25	14	77	692	84200	127,2
142	Tr710x7	870	93	864	25	15	78	712	87700	135,2
150	Tr750x7	912	94	906	25	15	79	752	95050	146,2
160	Tr800x7	965	96	959	25	16	80	802	103800	161,2
170	Tr850x7	1020	99	1014	26	16	83	852	114450	181,2
180	Tr900x7	1075	103	1069	30	17	86	902	123950	205,2
190	Tr950x8	1126	103	1120	30	17	86	952	135450	218,2
200	Tr1000x8	1180	105	1174	34	17	88	1002	145700	239,2

(in.)

DIMENSION (in.) ET MASSE (lb) DES ÉCROUS HYDRAULIQUES (cote en pouce)

Taille	Filetage	Nombre de filet par pouce	Diamètre extérieur (in.)	Largeur totale (in.)	Diamètre piston (in.)	Course admissible du piston (in.)	Largeur bride (in.)	Largeur corps (in.)	Largeur corps (in.)	Surface du piston (in. ²)	Masse (lb)
HMVC ... EBF	G		D	B	max. d2		B1	B2	d1		
10	1,967	18	4,5	1,7	4,4	0,20	0,20	1,5	2,0	4,4	6,3
11	2,157	18	4,7	1,7	4,6	0,20	0,20	1,5	2,2	4,8	6,8
12	2,360	18	4,9	1,7	4,8	0,20	0,20	1,5	2,4	5,1	7,2
13	2,548	18	5,1	1,7	5,0	0,20	0,20	1,5	2,6	5,4	7,6
14	2,751	18	5,3	1,7	5,2	0,20	0,20	1,5	2,8	5,8	7,9
15	2,933	12	5,5	1,7	5,4	0,20	0,20	1,5	3,0	6,1	8,3
16	3,137	12	5,7	1,7	5,6	0,20	0,20	1,5	3,2	6,4	8,7
17	3,340	12	5,9	1,7	5,8	0,20	0,20	1,5	3,4	6,7	9,1
18	3,527	12	6,1	1,7	6,0	0,20	0,20	1,5	3,6	6,8	9,5
19	3,730	12	6,4	1,7	6,2	0,20	0,20	1,5	3,8	7,5	10,0
20	3,918	12	6,5	1,7	6,4	0,20	0,24	1,5	4,0	7,5	10,4
21	4,122	12	6,8	1,7	6,6	0,20	0,24	1,5	4,2	8,1	11,0
22	4,325	12	7,0	1,7	6,9	0,20	0,24	1,5	4,4	8,8	11,6
24	4,716	12	7,4	1,7	7,2	0,20	0,24	1,5	4,8	9,4	12,4
26	5,106	12	7,8	1,7	7,6	0,20	0,24	1,5	5,2	10,1	13,2
28	5,497	12	8,2	1,8	8,0	0,20	0,28	1,5	5,6	10,7	14,3
30	5,888	12	8,7	1,8	8,5	0,20	0,28	1,5	6,0	12,3	16,0
32	6,284	8	9,1	1,9	9,0	0,24	0,28	1,6	6,4	14,0	18,0
34	6,659	8	9,6	1,9	9,4	0,24	0,28	1,6	6,8	15,8	19,9
36	7,066	8	10,1	1,9	9,9	0,24	0,28	1,6	7,2	17,7	21,5
38	7,472	8	10,6	2,0	10,5	0,28	0,31	1,7	7,6	18,5	24,9
40	7,847	8	11,1	2,0	10,9	0,31	0,31	1,7	8,0	19,4	27,3
44	8,628	8	12,0	2,0	11,9	0,31	0,31	1,7	8,8	21,1	31,9
46	9,125	8	12,5	2,1	12,4	0,31	0,31	1,8	9,2	21,9	34,7
48	9,442	6	13,0	2,2	12,8	0,35	0,35	1,8	9,6	25,4	37,8
52	10,192	6	14,0	2,2	13,9	0,35	0,35	1,9	10,4	27,2	44,4
56	11,004	6	15,0	2,3	14,8	0,39	0,35	1,9	11,2	30,7	51,4
60	11,785	6	16,1	2,4	16,0	0,39	0,39	2,0	12,0	37,0	64,4
64	12,562	6	16,9	2,5	16,8	0,43	0,39	2,1	12,8	39,2	70,8
68	13,339	5	17,7	2,5	17,6	0,47	0,39	2,1	13,5	41,4	75,7
72	14,170	5	18,9	2,6	18,7	0,51	0,39	2,2	14,3	51,8	89,7
76	14,957	5	19,7	2,7	19,5	0,55	0,43	2,3	15,1	54,4	98,2
80	15,745	5	20,9	2,8	20,7	0,55	0,43	2,4	15,9	54,8	116,4
84	16,532	5	21,9	2,8	21,7	0,55	0,43	2,4	16,7	60,8	127,7
88	17,319	5	22,6	2,9	22,5	0,55	0,43	2,4	17,5	63,4	134,1
92	18,107	5	23,6	3,0	23,5	0,59	0,47	2,5	18,3	71,3	150,6
96	18,894	5	24,4	3,0	24,3	0,63	0,47	2,6	19,1	78,2	158,0
100	19,682	5	25,6	3,1	25,4	0,63	0,47	2,6	19,8	85,7	181,6
106	20,867	4	26,8	3,2	26,6	0,67	0,51	2,7	21,0	85,89	199,4
112	22,048	4	28,1	3,3	28,0	0,71	0,51	2,8	22,2	87,0	221,1
120	23,623	4	29,9	3,4	29,8	0,75	0,51	2,9	23,8	101,0	249,2
126	24,804	4	31,1	3,5	30,9	0,75	0,55	2,9	25,0	105,6	266,4
134	26,379	4	33,1	3,5	32,9	0,87	0,55	3,0	26,5	125,3	307,8
142	27,961	3	34,6	3,7	34,5	0,91	0,59	3,1	28,1	132,1	337,1
150	29,536	3	36,2	3,7	36,1	0,91	0,59	3,1	29,7	138,9	358,1
160	31,504	3	38,2	3,8	38,0	0,98	0,63	3,1	31,7	147,4	387,1
170	33,473	3	40,6	3,9	40,4	1,02	0,63	3,3	33,6	179,2	448,0
180	35,441	3	43,3	4,1	43,1	1,10	0,67	3,4	35,6	238,6	545,6
190	37,410	3	45,3	4,1	45,1	1,10	0,67	3,4	37,6	250,8	575,3

DONNÉES TECHNIQUES

KITS POMPE HYDRAULIQUE MANUELLE

> P 29

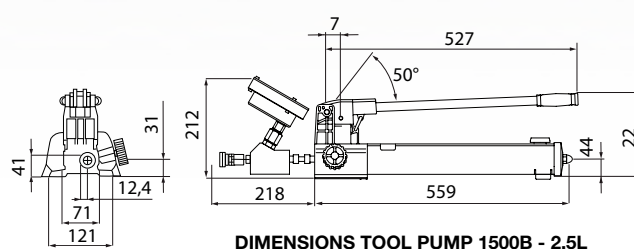
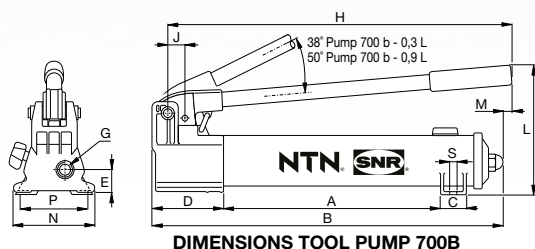
Références	TOOL PUMP SET 700B-(capacité réservoir) L / Pump with accessories TOOL PUMP SET 1500B 2,5 L / Pump with accessories		
Contenu	Pump Set 700b-0,3 L	Pump Set 700b-0,9 L	Pump Set 1500b - 2,5 L
Ⓐ 1 pompe manuelle 2 étages	Pompe 700 bar, avec réservoir de 0,3 litres	Pompe 700 bar, avec réservoir de 0,9 litres	Pompe 1500 bar, avec réservoir de 2,5 litres
Ⓑ 1 adaptateur pour manomètre	Male 1/4", femelle 3/8"	Male 3/8", femelle 3/8"	Bloc manomètre 1500B
Ⓒ 1 manomètre	700 bar	700 bar	
Ⓓ 1 flexible	700 bar, longueur 1,5 m	700 bar, longueur 3 m	1500 bar, longueur 3 m
Ⓔ 1 raccord à accouplement rapide (partie femelle)	G 1/4 (1500 bar)	G 1/4 (1500 bar)	G 1/4 (1500 bar)

> Description des composants du kit pompe hydraulique manuelle

Ⓐ POMPE MANUELLE ULTRA LÉGÈRE (à deux étages)

> P 29

Référence	TOOL PUMP 700b - (capacité réservoir) L TOOL PUMP 1500B 2,5 L												
Matériau	Réservoir en matériaux composites renforcé de fibres de verre												
Référence TOOL +	Pression nominale 1 ^{er} étage (bar)	Pression nominale 2 ^{ème} étage (bar)	Volume/course 1 ^{er} étage (cm ³)	Volume/course 2 ^{ème} étage (cm ³)	Capacité du réservoir (cm ³)	Masse (pompe nue) (kg)							
PUMP 700B-0,3L	13	700	3,6	0,9	320	2,4							
PUMP 700B-0,9L	13	700	11,3	2,5	900	4,1							
PUMP 1500B-2,5L	13	1500	11,3	2,5	2540	9							
Référence TOOL +	DIMENSIONS (mm)												
	A	B	C	D	E	G	H	J	L	M	N	P	S
PUMP 700B-0,3L	185	336	28	85	28	1/4" - 18 NPTF	319	19	143	-	95	80	7
PUMP 700B-0,9L	344	533	36	99	33	3/8" - 18 NPTF	522	30	177	16	120	-	-



ⓑ ADAPTATEUR MANOMÈTRE SELON POMPE

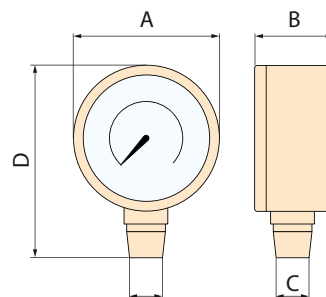
➤ P 29

Référence	TOOL gauge adaptor (capacité réservoir) L		
Référence TOOL+	Orifice manomètre	Extrémité mâle	Extrémité femelle
GAUGE ADAPTER 0,3L	NPTF 1/4"	NPTF 1/4"	NPTF 3/8"
GAUGE ADAPTER 0,9L		NPTF 3/8"	

ⓒ MANOMÈTRE

➤ P 29

Référence	TOOL PUMP GAUGE 700
Pressions admissibles	700 bar (10 000 psi)
Précision (% pleine échelle)	+/-1,0 (-1,5%)
Graduation	Bar
Échelles	Bar
Grandes graduations	100
Petites graduations	20
Filetage raccordement C	1/4" NPTF
Diamètre A	100 mm
Hauteur D	130 mm
Épaisseur B	35 mm



* Pour la pompe 1500b -2,5L, B et C constituent un ensemble indissociable. Pour la recharge du "kit mano", nous consulter.

ⓓ FLEXIBLE HAUTE PRESSION

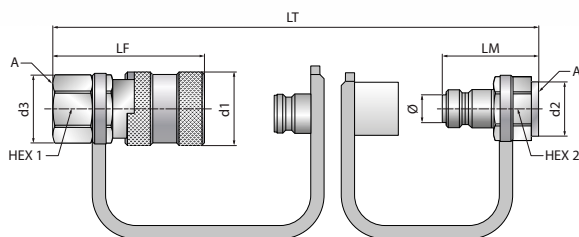
➤ P 29

Référence	TOOL HYDRAULIC HOSE (longueur en mm)					
Matériau	Thermoplastique renforcé de nappes en acier et fils tressés Enveloppe en polyuréthane					
Références	Pression de travail max. (bar)	Diamètre intérieur (mm)	Longueur (mm)	Masse (kg)	Raccord extrémité 1	Raccord extrémité 2 (mâle)
TOOL HYDRAULIC HOSE 1500	700	6.4	1,500	0.8	3/8" - 18 NPTF	G ¼ 750 bar
TOOL HYDRAULIC HOSE 3000	700	6.4	3,000	1.5	3/8" - 18 NPTF	G ¼ 750 bar
TOOL 1500B HYDRAULIC HOSE 3000	1500	5	3,000	1.5	1/4 BSPP	G ¼ 1500 bar

ⓔ RACCORD À ACCOUPLEMENT RAPIDE, PARTIE FEMELLE (RACCORD EXTRÉMITÉ 2)

➤ P 29

Référence	TOOL PUMP COUPLING 1/4
Matériau	Acier haute résistance. Traitement zingué noir
Type de clapet	À face plane pour un rejet minimum de fluide lors de la déconnexion
Pression de service maximum	1500 bar



Note - La rondelle d'étanchéité et le raccord inclus dans HMV NIPPLE 1/4 ne sont pas représentés sur le schéma.

Filetage A BSPP	d1 (mm)	d3 (mm)	Écrou Hex1 (mm)	LF (mm)	d2 (mm)	Écrou Hex2 (mm)	LM (mm)	LT (mm)	Ø (mm)	Référence Partie femelle TOOL +	Masse (g)	Référence Partie mâle TOOL +	Masse (g)
G ¼	28,2	26,8	24	59,5	24,5	22	38	79,5	14,9	PUMP COUPLING 1/4	192	HMV NIPPLE 1/4	69

DONNÉES TECHNIQUES

GANTS THERMORÉSISTANTS

> P 32

Référence	TOOL GLOVE HEAT RESISTANT
Matière	KEVLAR
Doublure intérieure	Coton
Taille unique	10,5
Température maximale	350°C
Quantité par paquet	1

JEUX DE CALES D'ÉPAISSEUR CALBRÉES

> P 32

Référence	FEELER GAUGE TOOL (gauge length)					
	Nombre de lames	Domaine de mesure (mm)	Épaisseur des lames (1/100 de mm)		Longueur (mm)	Masse (g)
TOOL FEELER GAUGES 100	17	0,02 – 0,5	0,02	0,15	100	65
TOOL FEELER GAUGES 150			0,03	0,20		
			0,04	0,25		
TOOL FEELER GAUGES 300			0,05	0,30	150	85
			0,06	0,35		
			0,07	0,40		
			0,08	0,45		
			0,09	0,50	300	175
			0,10			

THERMOMÈTRE INFRAROUGE À VISÉE LASER

> P 33

Référence **TOOL LASERTEMP 301 / IR Thermometer**

CARACTÉRISTIQUES DE L'APPAREIL

Réponse spectrale	8 - 14 mm
Optique	D.S : 30:1 (50 mm à 1500 mm)
Temps de réponse	Moins d'une seconde
Gamme de température	De -50 à +850°C
Exactitudes*	De -50 à -20°C : ±5°C De -20 à +200°C : ±1,5% de la lecture ±2°C De +200 à +538 °C : ±2% de la lecture ±2°C De +538 à +850°C : ±3,5% de la lecture ±5°C
Résolution de l'affichage	0,1°C
Émissivité	Réglable de 0,10 à 1,00 (pré-réglée à 0,95)
Indication de dépassement de gamme	Indication de l'écran : "-OL" pour un dépassement négatif "OL" pour un dépassement positif
Visée laser	Longueur d'onde : 630-670 nm Sortie inférieure à 1mW, Classe 2 (II)
Indication de température positive ou négative	Automatique (pas d'indication pour une température positive) Signe (-) pour une température négative
Écran	4 ½ digits avec écran rétro-éclairé LCD
Auto-extinction	Automatique au bout de 7 secondes d'inactivité
Alarme Haute/Basse	Signal clignotant sur l'écran et signal sonore avec seuils réglables
Alimentation	Pile Alcaline 9V
Autonomie	38 h (laser et rétro-éclairage inactifs) 15 h (laser et rétro-éclairage actifs)
Température d'utilisation	De 0 à +50°C
Température de stockage	De -20°C à +60°C
Humidité relative	De 10% à 90%HR en fonctionnement et inférieure à 80%HR en stockage
Dimensions	175 x 110 x 45 mm
Poids	230 g (batterie incluse)
Mémoire	20 valeurs de température avec unité de mesure (°C ou °F)

* Exactitudes données pour une température ambiante de 18 à 28°C (avec une humidité relative inférieure à 80% HR)

CARACTÉRISTIQUES DE LA SONDE THERMOCOUPLE K

Gamme de température	De -40 à +400°C
Gamme d'affichage	De -50 à +1370°C
Résolution	0,1°C
Exactitudes	±1,5% de la lecture ±3°C
Longueur câble	1 m



Les appareils sont conformes aux standards suivants :
EN 50081-1 : 1992, émissions électromagnétiques
EN 50082-1 : 1992, susceptibilités électromagnétiques

GLOSSAIRE

Descriptions	Références	Pages catalogue	Pages données techniques
Mallette de montage à froid	TOOL IFT SET 33 / Industry Fitting Tool Set	P 09	P 36
Pâte de montage anti "rouille de contact"	LUB ANTI-FRETTING PASTE (conditionnement)	P 11	P 36
Clé à main articulé à ergot	TOOL PS (taille min. – taille max.) / Pin Spanner	P 11	P 36
Clé à main articulé à créneau	TOOL HS (taille min. – taille max.) / Hook Spanner	P 11	P 36
Appareil de chauffage par induction	TOOL FAST THERM (capacité) / Induction Heater	P 14-15	P 38
Appareil de chauffage par induction	TOOL SAFE THERM (capacité) Induction Heater	P 15-16	P 39
Barreau seul pour appareil de chauffage par induction	TOOL FT (capacité) – YOKE (Alésage min)	P 14-16	P 40
Sonde de température pour appareil de chauffage par induction	TOOL TEMP PROBE (taille)	P 14-16	P 38-39
Dispositif de levage des barreaux appareil de chauffage	TOOL FT (capacité) LIFTING DEVICE	P 16	P 39
Kit d'extracteur par alésage à prise intérieure	TOOL BP SET (taille min. – taille max.) / Bore Puller	P 18	P 41
Kit d'extracteur de roulements rigides à billes	TOOL BBPS 10-100/ball bearing / Puller set	P 19	P 42
Extracteur manuel auto-centrant	TOOL SCMP 2/3 - (écartement max.) / Self-Center Mech Puller	P 20	P 43
Extracteur hydraulique auto-centrant	TOOL SCHP (capacité) TONS /Self-Center Hyd Puller	P 21	P 43
Accessoires pour extracteur hydraulique auto-centrant	TOOL AS-SCHP (capacité) T / Acc. Set Hyd Puller	P 22	P 44
Plaque d'extraction 3 lames	TOOL BP3S 50-210 / Tri-Section Back Puller	P 23	P 44
Kit extracteur-décolleur avec vis de force mécanique	TOOL BPES 10-105 / Back Puller extract set	P 24	P 45
Extracteur hydraulique pour montage et démontage	TOOL PUSH/PULLERR 8/12 Tons	P 25	P 45
Obturbateur à bille taille ¼ gaz	TOOL HMV BALL PLUG 1/4	P 28	P 46
Jeu de joints toriques pour écrou hydraulique	TOOL HMV (taille) / Piston Seals	P 28	P 46
Écrou hydraulique avec filetage métrique et dispositif de rappel du piston	TOOL HMV (taille) EBF / Hydraulic Nut	P 28	P 46-49
Kit pompe hydraulique manuelle	TOOL PUMP SET 700B (capacité réservoir) L / Pump with accessories	P 29	P 50
Kit pompe hydraulique manuelle	TOOL PUMP SET 1500B - 2,5 L / Pump with accessories	P 29	P 50
Huile pour pompe 700b et 1500b	TOOL HYDRAULIC OIL 1L	P 29	P 50
Manomètre pour pompe 700 bar	TOOL PUMP GAUGE 700	P 29	P 51
Raccord à accouplement rapide, ¼ gaz (partie femelle)	TOOL PUMP COUPLING 1/4	P 29	P 51
Adaptateur manomètre selon pompe	TOOL GAUGE ADAPTOR (capacité réservoir)	P 29	P 51
Flexible haute pression avec raccord à accouplement rapide (partie femelle)	TOOL HYDRAULIC HOSE (longueur mm) TOOL 1500B HYDRAULIC HOSE 3000	P 29	P 51
Raccord à accouplement rapide, ¼ gaz (partie mâle)	TOOL HMV NIPPLE ¼	P 29	P 51
Gants thermo - isolants	TOOL GLOVE HEAT RESISTANT	P 32	P 52
Jeu de cales d'épaisseur	TOOL FEELER GAUGES (longueur)	P 32	P 52
Thermomètre infra rouge à visée laser rapport de visée 30 : 1	TOOL LASERTEMP 301 / IR Thermometer	P 33	P 53

MONTAGE & DÉMONTAGE À CHAUD





Avec nos experts «terrain», vous augmentez l'efficacité opérationnelle

- en réduisant vos coûts de maintenance;
- en améliorant la qualité de vos interventions;
- en optimisant la durée de vie de vos équipements.

La Bearing box propose:

- Formation pratique
- Assistance technique
- Démonstration d'outils de produits de maintenance

Distribué par :

Le présent document est la propriété exclusive de NTN-SNR ROULEMENTS. Toute reproduction totale ou partielle sans autorisation préalable de NTN-SNR ROULEMENTS est formellement interdite. En cas de violation du présent paragraphe, vous vous exposez à des poursuites judiciaires.

Les erreurs ou omissions qui auraient pu se glisser dans ce document malgré le soin apporté à sa réalisation n'engagent pas la responsabilité de NTN-SNR ROULEMENTS. En raison de notre politique de recherche et développement continue, nous nous réservons le droit de modifier sans préavis, tout ou partie des produits et spécifications mentionnés dans ce document.

© NTN-SNR ROULEMENTS, copyright international 2016.