

# Решения NTN-SNR AGR: КОРПУСНЫЕ ПОДШИПНИКИ ДЛЯ КОНВЕЙЕРОВ

ГОРНОДОБЫВАЮЩАЯ И ЦЕМЕНТНАЯ ПРОМЫШЛЕННОСТЬ

**NTN**® **SNR**®

www.ntn-snr.com



With You



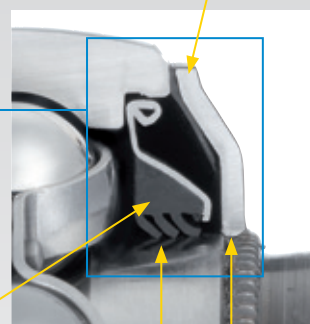
**Система  
уплотнений AGR**

**Трехкромочное  
уплотнение L3**  
эффективная защита от  
загрязнения

**Смазка на весь срок службы:**  
высокоэффективная смазка с  
коэффициентом заполнения 90%:  
• сильное противодействие износу  
• подходит для высоких нагрузок

**Защитные шайбы  
покрытые цинком**

оснащены однокромочным  
уплотнением для более плотного  
контакта с наружным кольцом  
(покрыто цинком)



**Защитная шайба**  
с закруглением в зоне  
контакта с внутренним  
кольцом (покрытая  
цинком)

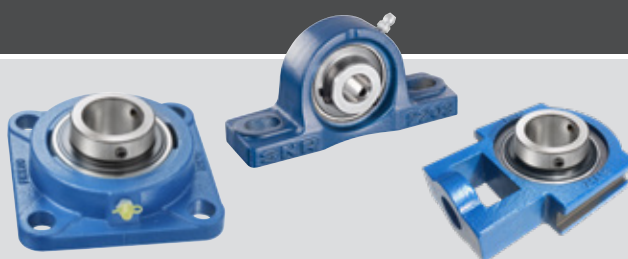


**СОЗДАН ДЛЯ  
ПОВЫШЕНИЯ  
ПРОИЗВОДИТЕЛЬНОСТИ,  
ЭФФЕКТИВНОСТИ И  
НАДЕЖНОСТИ ПРИ  
РАБОТЕ В ТЯЖЕЛЫХ  
УСЛОВИЯХ**

## ПОДШИПНИК ДЛЯ МНОГОЦЕЛЕВОГО ИСПОЛЬЗОВАНИЯ

### Преимущества

- Защита уплотнения от ударов крупных частиц в тяжелых условиях эксплуатации
- Уплотнение подходит для мойки под высоким давлением
- Смазка на весь срок службы - нет необходимости в пересмазывании



Подходит для всех типов  
самоустанавливающихся подшипниковых  
узлов из чугуна NTN-SNR

# AGR: КОРПУСНЫЕ ПОДШИПНИКИ ДЛЯ ВАШЕЙ ТЕХНИКИ

## UC...AGR крепление с помощью винтов (2 возможных направления вращения)

Наименования	d	D	C	B	S	m	G	r	Грузоподъемность		Вес
									Динамическая (Cr)	Статическая (Cor)	
	mm	mm	mm	mm	mm	mm		mm	kN	kN	kg
UC206AGR <sup>2</sup>	30	62	19	39	15,9	5	M6x1	0,6	19,5	11,2	0,31
UC207AGR	35	72	20	42,9	17,5	6,5	M8x1	1,1	25,7	15,2	0,5
UC208AGR	40	80	21	49,2	19	8	M8x1	1,1	29,6	18,2	0,63
UC209AGR	45	85	22	49,2	19	8	M8x1	1,1	31,85	20,8	0,73
UC210AGR	50	90	23	51,6	19	9	M8x1	1,1	35,1	23,2	0,8
UC211AGR	55	100	25	55,6	22,2	9	M8x1	1,5	43,55	29,2	1,1
UC212AGR	60	110	27	65,1	25,4	10,5	M10x1,25	1,5	52,5	32,8	1,37
UC215AGR <sup>1</sup>	75	130	30	77,8	33,3	12	M12x1,25	2	66	49,5	2,16
UC308AGR	40	90	28	58 <sup>2</sup>	22,2 <sup>2</sup>	8,5	M10x1,25	2	40,56	24	1,1
UC309AGR	45	100	30	57	22	9	M10x1,25	2	53	31,8	1,26
UC310AGR	50	110	32	70	26	13	M10x1,25	2	61,75	37,8	1,85

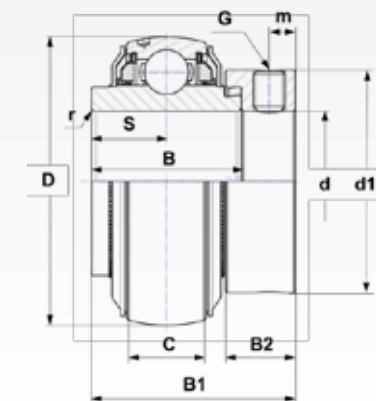
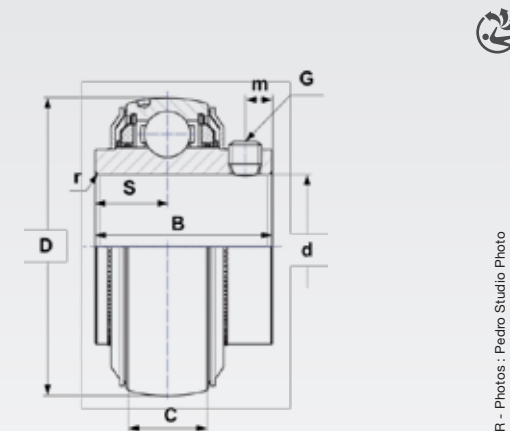
<sup>1</sup> По запросу (пожалуйста, уточните наличие)

<sup>2</sup> Размеры больше, чем у стандартной версии

## EX...AGR крепление на валу с использованием эксцентрикового кольца (1 направление вращения)

Наименования	d	D	C	B	B1	S	d1	m	B2	G	r	Грузоподъемность		Вес
												Динамическая (Cr)	Статическая (Cor)	
	mm	mm	mm	mm	mm	mm	mm	mm	mm		mm	kN	kN	kg
EX207AGR	35	72	20	37,6	51,1	18,8	55,6	6,5	17,5	M8x1	1,1	25,7	15,2	0,64
EX208AGR	40	80	21	42,8	56,3	21,4	60,3	6,5	18,3	M8x1	1,1	29,6	18,2	0,74
EX209AGR	45	85	22	42,8	56,3	21,4	63,5	6,5	18,3	M8x1	1,1	31,85	20,8	0,87
EX210AGR	50	90	23	49,2	62,7	24,6	69,9	6,5	18,3	M8x1	1,1	35,1	23,2	1,01
EX211AGR	55	100	25	55,4	71,3	27,7	76,2	8	20,7	M10x1,25	1,5	43,55	29,2	1,35
EX212AGR	60	110	27	61,8	77,7	30,9	84,2	8	22,3	M10x1,25	1,5	52,5	32,8	1,67
EX308AGR	40	90	28	49,5 <sup>1</sup>	65,3 <sup>1</sup>	22,2 <sup>1</sup>	63,5	8	20,6	M10x1,25	2	40,65	24	1,28

<sup>1</sup> Размеры больше, чем у стандартной версии



Настоящий документ является собственностью NTN-SNR ROULEMENTS. Любое частичное или полное его воспроизведение без предварительного согласия компании NTN-SNR ROULEMENTS строго запрещено. Нарушение этого положения может преследоваться по закону.

NTN-SNR ROULEMENTS не несет ответственности за возможные ошибки и неточности, которые могут присутствовать в данном документе, несмотря на его тщательную подготовку к публикации. В соответствии с нашей стратегией непрерывных научно-исследовательских разработок мы оставляем за собой право без предварительного уведомления вносить изменения, частично либо полностью затрагивающие продукцию и характеристики, упомянутые в этом документе.

© NTN-SNR ROULEMENTS, Международное авторское право 2017.

NTN-SNR ROULEMENTS - 1 rue des Usines - 74000 Annecy  
RCS ANNECY B 325 821 072 - Code APE 2815Z - Code NACE 28.15  
[www.ntn-snr.com](http://www.ntn-snr.com)

NTN® SNR®



With You