

AGRIHUB

НЕПЕРЕВЕРШЕНИЙ ЗАХИСТ ДЛЯ НАЙБІЛЬШ
ЖОРСТКИХ УМОВ ЕКСПЛУАТАЦІЇ

NTN® SNR®

www.ntn-snr.com



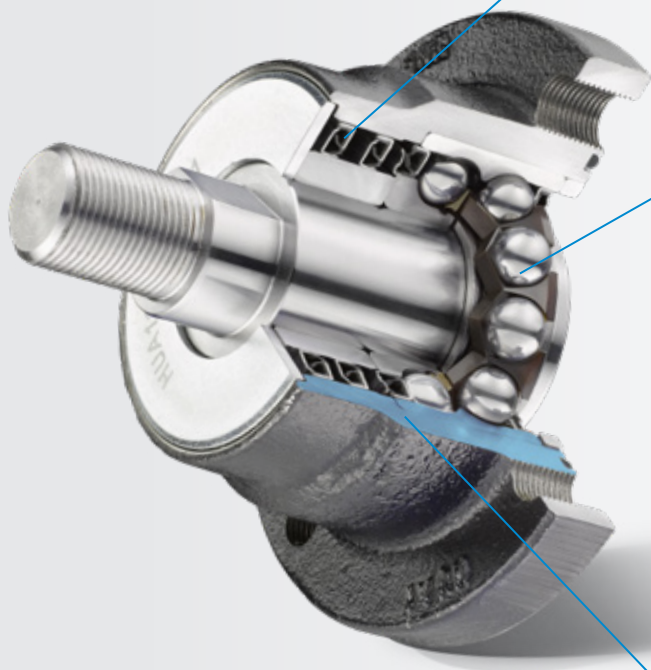
With You



ВИСОКОТЕХНОЛОГІЧНІ ПІДШИПНИКИ NTN-SNR,
РОЗРОБЛЕНІ ДЛЯ ВАЖКИХ УМОВ
СІЛЬСЬКОГОСПОДАРСЬКИХ РОБІТ

РОЗРОБЛЕНІ ДЛЯ ТРИВАЛОЇ РОБОТИ

ОБРОБЛЯЙТЕ СВОЮ ЗЕМЛЮ СПОКІЙНО ТА ЛЕГКО - ЗАВДЯКИ
ВИТРИВАЛОСТІ AGRIHUB NTN-SNR



ПОСИЛЕНІ УЩІЛЬНЕННЯ

Багаторівневий захист

- Касетні ущільнення заповнені мастилом, яке утворює бар'єр для бруду
- зі сторони забруднення - 8 робочих кромок, що надійно ущільнюють вузол

ЗБІЛЬШЕНА ВАНТАЖОПІДЙОМНІСТЬ

Вантажопідйомність більша в порівнянні з конкурентами:

- ДИНАМІЧНА 75,8 кН

+60 %

- СТАТИЧНА 42,5 кН

+13 %

СТІЙКИЙ ДО ВПЛИВІВ

- Корпус із ковкого чавуна;
- Конструкція корпусу оптимізована для високої стійкості до ударних навантажень та збереження герметичності вузла

ЗАМІНА НА ВУЗЛИ NTN-SNR

ПОЗНАЧЕННЯ		НАШІ АНАЛОГИ
BAA-0004	AHU28117A-01	HUA11-4M12-S01
BAA-0012	AHU28117A-02	HUA11-5M12-S01
BAA-0006	AHU28117A-03	HUA11-6M12-S01

Цей документ є власністю NTN-SNR ROULEMENTS. Будь-яке часткове або повне його відтворення без попередньої згоди від компанії NTN-SNR ROULEMENTS суворо заборонено. Порушення цього положення може переслідуватися за законом. NTN-SNR ROULEMENTS не несе відповідальності за можливі помилки та неточності, які можуть бути наявні в даному документі, не зважаючи на його ретельну підготовку до опублікування. Відповідно до нашої стратегії безперервних науково-дослідних розробок, ми залишаємо за собою право на внесення змін, які частково або повністю стосуються продукції та характеристик, які згадані в даному документі - без попереднього повідомлення.
© NTN-SNR ROULEMENTS, Міжнародне авторське право 2018.

NTN-SNR ROULEMENTS - 1 rue des Usines - 74000 Annecy
RCS ANNECY B 325 821 072 - Code APE 2815Z - Code NACE 28.15

www.ntn-snr.com

NTN 



With You