

SNR LINEAR MOTION:
KUGELGEWINDETRIEBE



www.ntn-snr.com



With You

Ein Wälzlagerhersteller mit internationaler Dimension



Als einer der führenden europäischen Wälzlagerhersteller gehört SNR seit Jahrzehnten zu den Innovativsten seiner Branche. Seit April 2008 ist SNR in den Konzernverbund der japanischen Firma NTN integriert.

Dieser neue Konzernverbund zum weltweit dritt größten Wälzlagerhersteller bietet unseren Kunden „Added value“, in Bezug auf Service, Qualität und Produktvielfalt.

Eine weltweite Präsenz und ein durchgängiges Qualitäts- System kennzeichnen unser Unternehmen. Seit 1985 sind wir in der Lineartechnik zu Hause. Ein breites Produktprogramm und ein hohes Maß an Service haben uns bei unseren Kunden als leistungsstarken Partner bekannt gemacht.

Dieser Katalog bietet Ihnen eine Übersicht über unser vielfältiges Standardprogramm von geschliffenen und gerollten Kugelgewindetrieben mit vielen Variationen. Unterschiedliche Mutterausführungen, kundenspezifische Endenbearbeitungen und ein

kompetentes Anwendungs-Engineering sorgen in vielen Anwendungsfällen für maßgeschneiderte Lösungen. Kugelgewindetribe kommen in vielen unterschiedlichen Applikationen zum Einsatz, wie zum Beispiel: Werkzeugmaschinenbau, Sonder- und allgemeiner Maschinenbau, Flugzeugbau, Automatisierungs- und Montagelinien, Holzindustrie und Halbleiterindustrie, um nur einige zu nennen. Unser Beratungs- und Berechnungsservice basiert auf langjährigen Erfahrungen in den zuvor genannten Bereichen.

Dieser technische Katalog ist die Grundlage für den Dialog mit Ihnen. Unsere Vertriebs- und Anwendungsingenieure stehen Ihnen mit ihrem Fachwissen gerne zur Verfügung. Wir freuen uns auf Ihre Anfragen.

Unser Ziel ist es, gemeinsam zu konstruktiven Lösungen zu kommen. Produktqualität, Wirtschaftlichkeit und hoher Anwendernutzen bilden das Fundament einer strategischen Partnerschaft zwischen NTN-SNR und Ihnen – unseren Kunden.

Kugelgewindetrieb Übersicht	2
Standardprogramm. Gerollt	2
Standardprogramm. Gewirbelt	4
<hr/>	
Standardprogramm Kugelgewindemutter	6
Miniatur Einzelmutter mit Flansch Typ SK	6
Zylindrische Einzelmutter Typ CI	7
Kompakte Einzelmutter mit Flansch nach DIN 69051 Form B Typ SD	8
Einzelmutter mit Flansch nach DIN 69051 Form B Typ SW	9
Kompakte Einzelmutter mit Flansch nach DIN 69051 Form B Typ SC	8
Kompakte Doppelmutter mit Flansch nach DIN 69051 Form B Typ DC	11
Einzelmutter mit Flansch nach DIN 69051 Form B Typ SU	12
Doppelmutter mit Flansch nach DIN 69051 Form B Typ DU	13
Einzelmutter mit Steigungsversatz Typ TW	14
Einschraubmutter Typ SH	15
<hr/>	
Lagereinheiten	16
Festlagereinheit BSTK mit Axialschrägkugellager	16-17
Loslagereinheit BSTF mit Rillenkugellager DIN 625	18-19
Festlagereinheit BK	20
Festlagereinheit EK	21
Loslagereinheit BF, EF	22
<hr/>	
Standard Spindelenden	23
F, G, H, Ausführung für Festlagereinheit	23
S, Ausführung für Loslagereinheiten	26
<hr/>	
Wegabweichung und Wegschwankung	27
<hr/>	
Lauf- und Lagerprüfungen nach ISO 3408-3	29
<hr/>	
Funktionsprüfungen nach ISO 3408-3	32
<hr/>	
Axialspiel und Vorspannung	34
Dichtungsoptionen	34
<hr/>	
Kritische Drehzahl von Gewindespindeln	35
<hr/>	
Zulässige axiale Spindelbelastung (Knickung) von Gewindetrieben	36
<hr/>	
Berechnungsgrundlagen für Kugelgewindetriebe	37
Montage von Kugelgewindetrieben	38
Betriebs-, Montage- und Wartungshinweise für Kugelgewindetriebe	39-40
Typenschlüssel	42-43
Anfragehilfe	44
Weitere Katalogunterlagen	45

Kugelgewindetriebe

Übersicht

Standardprogramm. Gerollt. Toleranzklassen 7

Typ	Muttertyp									
	CI	SH	SK	SW	TW	SU	DJ	SD	SC	DC
BSH00601_00_R			x							
BSH00801_00_R			x							
BSH00802_00_R			x							
BSH00802.5_00_R		x	x							
BSH01002_00_R		x	x							
BSH01004_00_R		x	x							
BSH01202_00_R			x							
BSH01204_00_R		x								
BSH01205_00_R		x								
BSH01402_00_R			x							
BSH01404_00_R		x								
BSH01604_00_R	x	x				x	x			
BSH01605_00_R	x	x		x	x	x	x			
BSH01610_00_R				x		x	x			
BSH02004_00_R	x					x	x			
BSH02005_00_R	x	x		x	x	x	x			
BSH02504_00_R	x					x	x			
BSH02505_00_R	x	x		x	x	x	x			
BSH02510_00_R	x			x	x	x	x			
BSH03204_00_R	x					x	x			
BSH03205_00_R	x			x	x	x	x			
BSH03210_00_R	x			x	x	x	x			
BSH04005_00_R	x			x	x	x	x			
BSH04010_00_R	x			x	x	x	x			
BSH05010_00_R	x			x	x	x	x			
BSH06310_00_R	x			x	x	x	x			
BSH06320_00_R						x	x			
BSH08010_00_R	x			x	x	x	x			
BSH08020_00_R						x				

BSH01205_01_R								x	x	
BSH01210_01_R								x		
BSH01605_01_R								x	x	x
BSH01610_01_R								x	x	x
BSH01616_01_R								x	x	
BSH01620_01_R								x	x	
BSH02005_01_R								x	x	x
BSH02010_01_R								x	x	x
BSH02020_01_R								x	x	
BSH02505_01_R								x	x	x
BSH02510_01_R								x	x	x
BSH02525_01_R								x	x	
BSH03205_01_R								x	x	x
BSH03210_01_R								x	x	x
BSH03220_01_R								x	x	x
BSH03232_01_R								x	x	
BSH04005_01_R								x	x	x
BSH04010_01_R								x	x	x
BSH04020_01_R								x	x	x
BSH04040_01_R								x	x	
BSH05005_01_R								x	x	x
BSH05010_01_R								x	x	x
BSH05020_01_R								x	x	x
BSH05050_01_R								x		



- d Nenndurchmesser [mm]
 d_0 Mittekreisdurchmesser [mm]
 d_1 Spindelaußendurchmesser [mm]
 d_2 Spindelkerndurchmesser [mm]
 P Steigung [mm]
 L_{max} maximale Länge der Spindel [mm]

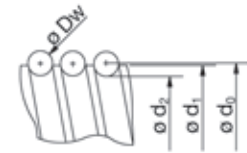
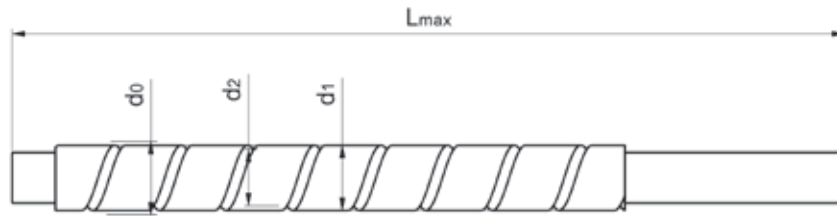
Typ	Nenn- durchmesser d [mm]	Kugel- mittekreis- durchmesser d_0 [mm]	Außen- durchmesser d_1 [mm]	Kern- durchmesser d_2 [mm]	Masse m [kg/m]	Gerollte Spindeln max. Länge [mm]
BSH00601_00_R	6	6,27	6,0	5,47	0,19	1 000
BSH00801_00_R	8	8,20	8,0	7,40	0,37	1 000
BSH00802_00_R	8	8,41	8,0	7,21	0,39	1 000
BSH00802.5_00_R	8	8,41	8,0	7,21	0,39	1 000
BSH01002_00_R	10	10,41	10,0	9,21	0,59	3 000
BSH01004_00_R	10	10,68	10,0	8,68	0,58	3 000
BSH01202_00_R	12	12,41	12,0	11,21	0,85	3 000
BSH01204_00_R	12	12,30	12,0	9,80	0,75	3 000
BSH01205_00_R	12	12,30	12,0	9,80	0,80	3 000
BSH01402_00_R	14	14,41	14,0	13,21	1,17	3 000
BSH01404_00_R	14	14,52	14,0	12,14	1,10	3 000
BSH01604_00_R	16	16,78	16,0	14,40	1,47	3 000
BSH01605_00_R	16	17,08	16,0	13,90	1,42	3 000
BSH01610_00_R	16	16,08	16,0	12,90	1,51	3 000
BSH02004_00_R	20	20,78	20,0	18,40	2,35	3 000
BSH02005_00_R	20	21,08	20,0	17,90	2,29	3 000
BSH02504_00_R	25	26,58	25,0	23,40	3,71	6 000
BSH02505_00_R	25	26,08	25,0	22,90	3,60	6 000
BSH02510_00_R	25	25,55	25,0	20,80	3,52	6 000
BSH03204_00_R	32	33,18	32,0	30,40	6,04	6 000
BSH03205_00_R	32	33,08	32,0	29,90	6,00	6 000
BSH03210_00_R	32	34,15	32,0	27,80	5,65	6 000
BSH04005_00_R	40	41,08	40,0	37,90	9,32	6 000
BSH04010_00_R	40	42,15	40,0	35,80	9,05	6 000
BSH05010_00_R	50	52,15	50,0	45,80	14,17	6 000
BSH06310_00_R	63	65,15	63,0	58,80	23,19	7 000
BSH06320_00_R	63	66,25	63,0	56,72	22,72	7 000
BSH08010_00_R	80	82,15	80,0	75,80	37,33	7 000
BSH08020_00_R	80	83,25	80,0	73,72	37,12	7 000

BSH01205_01_R	12	12,30	12,0	9,80	0,78	3 000
BSH01605_01_R	16	15,67	15,0	12,89	1,27	3 000
BSH01610_01_R	16	15,67	15,0	12,89	1,31	3 000
BSH01616_01_R	16	15,67	15,0	12,89	1,35	3 000
BSH01620_01_R	16	15,67	15,0	12,89	1,36	3 000
BSH02005_01_R	20	21,08	20,0	17,90	2,29	3 000
BSH02010_01_R	20	21,08	20,0	17,90	2,35	3 000
BSH02020_01_R	20	21,08	20,0	17,90	2,36	3 000
BSH02505_01_R	25	26,08	25,0	22,90	3,60	6 000
BSH02510_01_R	25	26,08	25,0	22,90	3,73	6 000
BSH02525_01_R	25	26,08	25,0	22,90	3,79	6 000
BSH03205_01_R	32	33,08	32,0	29,90	6,00	6 000
BSH03210_01_R	32	32,35	31,0	28,38	5,67	6 000
BSH03220_01_R	32	32,35	31,0	28,38	5,79	6 000
BSH03232_01_R	32	32,35	31,0	28,38	5,83	6 000
BSH04005_01_R	40	41,08	40,0	37,90	9,32	6 000
BSH04010_01_R	40	39,52	38,0	33,17	8,05	6 000
BSH04020_01_R	40	39,52	38,0	33,17	8,33	6 000
BSH04040_01_R	40	39,52	38,0	33,17	8,66	6 000
BSH05005_01_R	50	51,10	50,0	47,92	14,91	6 000
BSH05010_01_R	50	49,53	48,0	43,18	13,20	6 000
BSH05020_01_R	50	49,53	48,0	43,18	13,63	6 000

Standardprogramm, gewirbelt,
Toleranzklassen **T5** und **P5** (T3 und P3 auf Anfrage)

Typ	Muttermtyp									
	CI	SH	SK	SW	TW	SU	DU	SD	SC	DC
BSH00801_00_W			x							
BSH00802_00_W			x							
BSH00802.5_00_W		x	x							
BSH01002_00_W		x	x							
BSH01004_00_W		x	x							
BSH01202_00_W			x							
BSH01204_00_W		x								
BSH01205_00_W		x								
BSH01402_00_W			x							
BSH01404_00_W		x								
BSH01604_00_W	x	x				x	x			
BSH01605_00_W	x	x		x	x	x	x			
BSH01610_00_W				x		x	x			
BSH02004_00_W	x					x	x			
BSH02005_00_W	x	x		x	x	x	x			
BSH02504_00_W	x					x	x			
BSH02505_00_W	x	x		x	x	x	x			
BSH02510_00_W	x			x	x	x	x			
BSH03204_00_W	x					x	x			
BSH03205_00_W	x			x	x	x	x			
BSH03210_00_W	x			x	x	x	x			
BSH04005_00_W	x			x	x	x	x			
BSH04010_00_W	x			x	x	x	x			
BSH05010_00_W	x			x	x	x	x			
BSH06310_00_W	x			x	x	x	x			
BSH06320_00_W						x	x			
BSH08010_00_W	x			x	x	x	x			
BSH08020_00_W						x				

BSH01205_01_W								x	x	
BSH01210_01_W								x		
BSH01605_01_W								x	x	x
BSH01610_01_W								x	x	x
BSH01616_01_W								x	x	
BSH01620_01_W								x	x	
BSH02005_01_W								x	x	x
BSH02010_01_W								x	x	x
BSH02020_01_W								x	x	
BSH02505_01_W								x	x	x
BSH02510_01_W								x	x	x
BSH02525_01_W								x	x	
BSH03205_01_W								x	x	x
BSH03210_01_W								x	x	x
BSH03220_01_W								x	x	x
BSH03232_01_W								x	x	
BSH04005_01_W								x	x	x
BSH04010_01_W								x	x	x
BSH04020_01_W								x	x	x
BSH04040_01_W								x	x	
BSH05005_01_W								x	x	x
BSH05010_01_W								x	x	x
BSH05020_01_W								x	x	x
BSH05050_01_W								x		

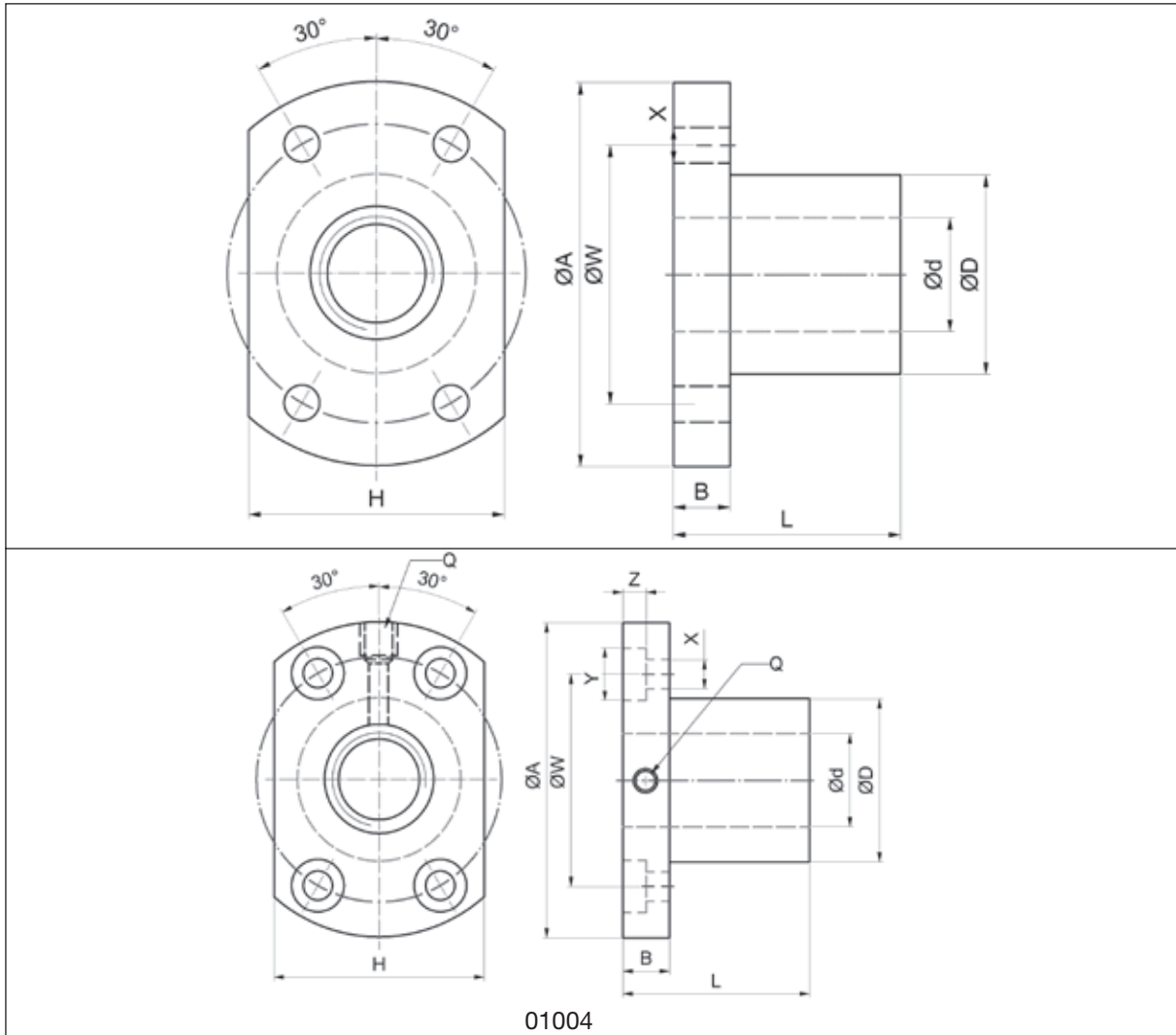


- d Nenndurchmesser [mm]
- d_0 Mittekreisdurchmesser [mm]
- d_1 Spindelaußendurchmesser [mm]
- d_2 Spindelkerndurchmesser [mm]
- P Steigung [mm]
- L_{max} maximale Länge der Spindel [mm]

Typ	Nenn- durchmesser d [mm]	Kugel- mitte- kreis- durch- messer d ₀ [mm]	Außen- durch- messer d ₁ [mm]	Kern- durch- messer d ₂ [mm]	Masse m [kg/m]	Gewirbelte Spindeln	
						max. Länge [mm]	nutzbare Gewindelänge [mm]
BSH00801_00_W	8	8,17	8h6	7,37	0,37	3 000	2 400
BSH00802_00_W	8	8,40	8h6	7,20	0,39	3 000	2 400
BSH00802.5_00_W	8	8,40	8h6	7,20	0,39	3 000	2 400
BSH01002_00_W	10	10,41	10h6	9,21	0,59	3 000	2 400
BSH01004_00_W	10	10,42	10h6	8,42	0,58	3 000	2 400
BSH01202_00_W	12	12,41	12h6	11,21	0,85	3 000	2 400
BSH01204_00_W	12	12,00	12h6	9,50	0,75	3 000	2 400
BSH01205_00_W	12	12,55	12h6	10,05	0,80	3 000	2 400
BSH01402_00_W	14	14,41	14h6	13,21	1,17	3 000	2 400
BSH01404_00_W	14	14,52	14h6	12,14	1,10	3 000	2 400
BSH01604_00_W	16	16,52	16h6	14,14	1,47	6 000	5 400
BSH01605_00_W	16	16,68	16h6	13,50	1,42	6 000	5 400
BSH01610_00_W	16	16,68	16h6	13,50	1,51	6 000	5 400
BSH02004_00_W	20	20,52	20h6	18,14	2,35	6 000	5 400
BSH02005_00_W	20	20,68	20h6	17,50	2,29	6 000	5 400
BSH02504_00_W	25	25,52	25h6	23,14	3,71	6 000	5 400
BSH02505_00_W	25	25,68	25h6	22,50	3,60	6 000	5 400
BSH02510_00_W	25	26,01	25h6	21,25	3,52	6 000	5 400
BSH03204_00_W	32	32,52	32h6	30,14	6,04	6 000	5 400
BSH03205_00_W	32	32,68	32h6	29,50	6,00	6 000	5 400
BSH03210_00_W	32	33,35	32h6	27,00	5,65	6 000	5 400
BSH04005_00_W	40	40,68	40h6	37,50	9,32	6 000	5 400
BSH04010_00_W	40	41,35	40h6	35,00	9,05	6 000	5 400
BSH05010_00_W	50	51,35	50h6	45,00	14,17	6 000	5 400
BSH06310_00_W	63	64,35	63h6	58,00	23,19	6 000	5 400
BSH06320_00_W	63	66,25	63h6	56,72	22,72	6 000	5 400
BSH08010_00_W	80	81,35	80h6	75,00	37,33	6 000	5 400
BSH08020_00_W	80	82,25	80h6	72,72	37,12	6 000	5 400

BSH01205_01_W	12	12,00	12h6	9,50	0,78	3 000	2 400
BSH01210_01_W	12	12,00	12h6	9,50	0,83	3 000	2 400
BSH01605_01_W	16	15,28	15h6	12,50	1,27	6 000	5 400
BSH01610_01_W	16	15,28	15h6	12,50	1,31	6 000	5 400
BSH01616_01_W	16	15,28	15h6	12,50	1,35	6 000	5 400
BSH01620_01_W	16	15,28	15h6	12,50	1,36	6 000	5 400
BSH02005_01_W	20	20,68	20h6	17,50	2,29	6 000	5 400
BSH02010_01_W	20	20,68	20h6	17,50	2,35	6 000	5 400
BSH02020_01_W	20	20,36	20h6	17,18	2,36	6 000	5 400
BSH02505_01_W	25	25,68	25h6	22,50	3,60	6 000	5 400
BSH02510_01_W	25	25,68	25h6	22,50	3,73	6 000	5 400
BSH02525_01_W	25	25,68	25h6	22,50	3,79	6 000	5 400
BSH03205_01_W	32	32,68	32h6	29,50	6,00	6 000	5 400
BSH03210_01_W	32	31,71	31h6	27,74	5,67	6 000	5 400
BSH03220_01_W	32	31,71	31h6	27,74	5,79	6 000	5 400
BSH03232_01_W	32	31,71	31h6	27,74	5,83	6 000	5 400
BSH04005_01_W	40	40,68	40h6	37,50	9,32	6 000	5 400
BSH04010_01_W	40	38,72	38h6	32,37	8,05	6 000	5 400
BSH04020_01_W	40	38,72	38h6	32,37	8,33	6 000	5 400
BSH04040_01_W	50	38,72	38h6	32,37	8,66	6 000	5 400
BSH05005_01_W	50	50,68	50h6	47,50	14,91	6 000	5 400
BSH05010_01_W	50	49,35	48h6	43,00	13,20	6 000	5 400
BSH05020_01_W	50	49,35	48h6	43,00	13,63	6 000	5 400

Standardprogramm Kugelgewindemuttern Miniatur Einzelmutter mit Flansch **Typ SK**

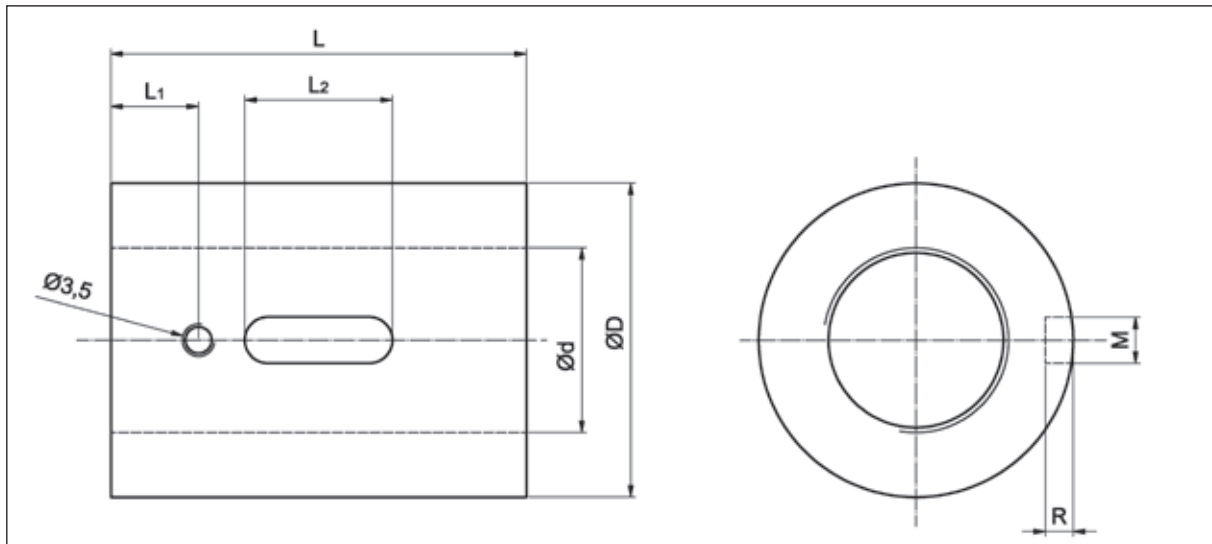


Baugröße	Ge-winde	Maße [mm]													Anzahl der Umläufe	Tragzahlen [kN]		Steifigkeit K, [N/µm]
		d	p*	Kugel ø	D g6	A	B	L	W	H ±0,10	X	Y	Z	Q		dyn. Ca	stat. Ca0	
00601	R	6	1	0,80	12	24	3,5	15	18	16	3,4	-	-	-	3	1,09	2,19	88
00801	R	8	1	0,80	14	27	4	16	21	18	3,4	-	-	-	4	1,58	3,95	137
00802	R	8	2	1,20	14	27	4	16	21	18	3,4	-	-	-	3	2,17	4,49	127
0082.5	R	8	2,5	1,20	16	29	4	26	23	20	3,4	-	-	-	3	2,17	4,49	127
01002	R	10	2	1,20	18	35	5	28	27	22	4,5	-	-	-	3	2,38	5,58	147
01004	R	10	4	2,00	26	46	10	34	36	28	4,5	8	4,5	M6	3	4,59	8,88	167
01202	R	12	2	1,20	20	37	5	28	29	24	4,5	-	-	-	4	3,28	8,88	216
01402	R	14	2	1,20	21	40	6	23	31	26	5,5	-	-	-	4	3,48	10,3	235

*p = Steigung

Typ CI

Zylindrische Einzelmutter

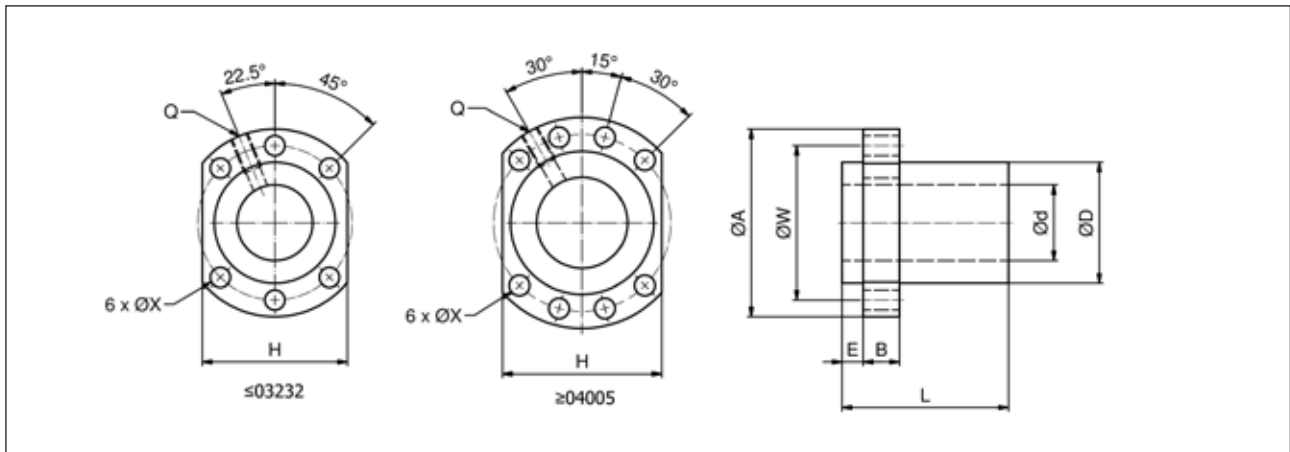


Baugröße	Ge-winde	Maße [mm]										Anzahl der Umläufe	Tragzahlen [kN]		Steifigkeit K, [N/µm]
		d	p*	Kugel ø	D g6	L	L ₁	L ₂	M	R	dyn. C _a		stat. C _{a0}		
01604-4	R	16	4	2,381	30	40	9	15	3	±0,05	1,5	4	9,54	23,59	314
01605-4	R/L	16	5	3,175	30	45	9	20	5	±0,05	3,0	4	13,53	29,93	324
02004-4	R	20	4	2,381	34	40	9	15	3	±0,05	1,5	4	10,15	29,29	363
02005-4	R/L	20	5	3,175	34	45	9	20	5	±0,05	3,0	4	15,20	38,00	382
02504-4	R	25	4	2,381	40	40	9	15	3	±0,05	1,5	4	11,58	37,22	422
02505-4	R/L	25	5	3,175	40	45	9	20	5	±0,05	3,0	4	16,91	48,09	441
02510-4	R	25	10	4,762	46	85	13	30	5	±0,05	3,0	4	28,96	71,54	500
03204-4	R	32	4	2,381	46	40	9	15	3	±0,05	1,5	4	12,71	47,44	481
03205-4	R/L	32	5	3,175	46	45	9	20	5	±0,05	3,0	4	18,85	62,21	510
03210-4	R	32	10	6,350	54	85	13	30	5	±0,05	3,0	4	47,12	119,72	608
04005-4	R/L	40	5	3,175	56	45	9	20	5	±0,05	3,0	4	20,69	78,34	579
04010-4	R/L	40	10	6,350	62	85	13	30	5	±0,05	3,0	4	52,95	152,00	706
05010-4	R	50	10	6,350	72	85	13	30	5	±0,05	3,0	4	58,88	192,35	814
06310-4	R	63	10	6,350	85	85	13	30	6	±0,05	3,5	4	65,89	248,58	932
08010-4	R	80	10	6,350	105	85	13	30	8	±0,10	4,5	4	72,04	313,36	1069

*p = Steigung

Typ SD

Kompakte Einzelmutter mit Flansch nach DIN 69051 Form B

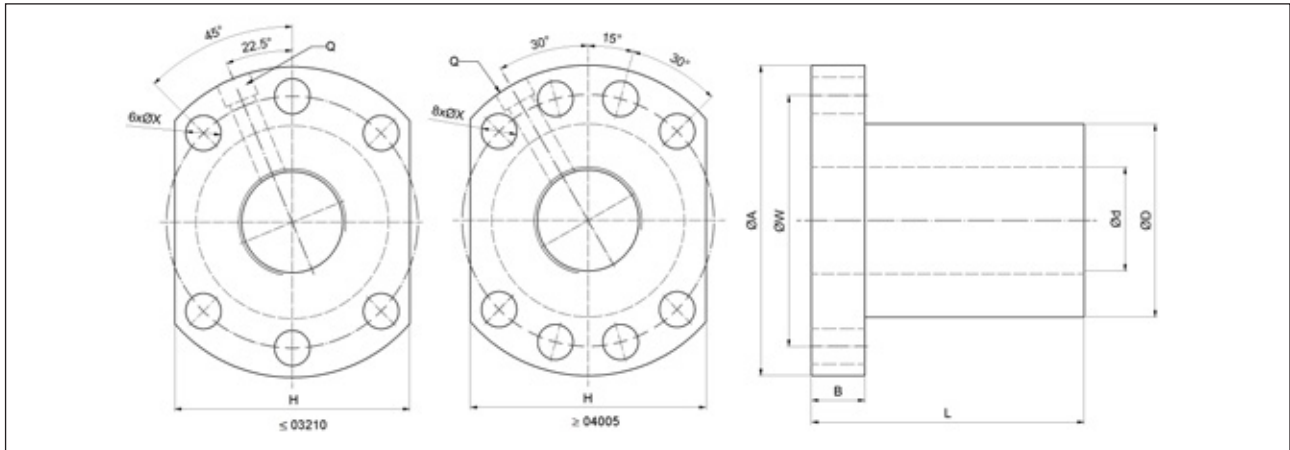


Typ	Gewinde	Maße											Anzahl der Umläufe	Tragzahlen		Steifigkeit
		d	p*	Kugel ø	Dg6	A	B	E	L	W	H	X		Q	C _a	
		[mm]	[mm]	[mm]	[mm]	[mm]	[mm]	[mm]	[mm]	[mm]	[mm]	[mm]		[kN]	[kN]	[N/µm]
01205-2,8	R 12	5	2,500	24	40 ±0,15	10 ±0,10	5,0	30 ±0,15	32 ±0,15	30 ±0,10	4,5		2,8x1	6,49	12,90	186
01210-2,8	R 12	10	2,500	24	40 ±0,15	10 ±0,10	5,0	45 ±0,15	32 ±0,15	30 ±0,10	4,5		2,8x1	6,30	12,62	186
01605-3,8	R 16	5	2,778	28	48 ±0,15	10 ±0,10	5,0	37 ±0,15	38 ±0,15	40 ±0,15	5,5	M6	3,8x1	10,90	24,59	294
01610-2,8	R 16	10	2,778	28	48 ±0,15	10 ±0,10	5,0	45 ±0,15	38 ±0,15	40 ±0,15	5,5	M6	2,8x1	8,23	17,86	226
01616-1,8	R 16	16	2,778	28	48 ±0,15	10 ±0,10	5,0	45 ±0,15	38 ±0,15	40 ±0,15	5,5	M6	1,8x1	5,42	11,15	137
01616-2,8	R 16	16	2,778	28	48 ±0,15	10 ±0,10	5,0	61 ±0,15	38 ±0,15	40 ±0,15	5,5	M6	2,8x1	7,92	17,34	216
01620-1,8	R 16	20	2,778	28	48 ±0,15	10 ±0,10	5,0	58 ±0,15	38 ±0,15	40 ±0,15	5,5	M6	1,8x1	5,43	11,47	137
02005-3,8	R 20	5	3,175	36	58 ±0,15	10 ±0,10	7,0	37 ±0,15	47 ±0,15	44 ±0,15	6,6	M6	3,8x1	15,55	36,10	363
02010-3,8	R 20	10	3,175	36	58 ±0,15	10 ±0,10	7,0	55 ±0,15	47 ±0,15	44 ±0,15	6,6	M6	3,8x1	14,87	37,59	392
02020-1,8	R 20	20	3,175	36	58 ±0,15	10 ±0,10	7,0	54 ±0,15	47 ±0,15	44 ±0,15	6,6	M6	1,8x1	7,96	17,24	186
02020-2,8	R 20	20	3,175	36	58 ±0,15	10 ±0,10	7,0	74 ±0,15	47 ±0,15	44 ±0,15	6,6	M6	2,8x1	10,96	26,81	284
02505-3,8	R 25	5	3,175	40	62 ±0,15	10 ±0,10	7,0	37 ±0,15	51 ±0,15	48 ±0,15	6,6	M6	3,8x1	16,18	45,68	422
02510-3,8	R 25	10	3,175	40	62 ±0,15	12 ±0,10	7,0	55 ±0,15	51 ±0,15	48 ±0,15	6,6	M6	3,8x1	16,06	45,43	441
02525-1,8	R 25	25	3,175	40	62 ±0,15	12 ±0,10	7,0	64 ±0,15	51 ±0,15	48 ±0,15	6,6	M6	1,8x1	8,26	21,57	215
02525-2,8	R 25	25	3,175	40	62 ±0,15	12 ±0,10	7,0	89 ±0,15	51 ±0,15	48 ±0,15	6,6	M6	2,8x1	12,08	33,55	333
03205-3,8	R 32	5	3,175	50	80 ±0,15	12 ±0,10	9,0	37 ±0,15	65 ±0,15	62 ±0,15	9,0	M6	3,8x1	18,03	59,10	500
03210-3,8	R 32	10	3,969	50	80 ±0,15	12 ±0,10	9,0	57 ±0,15	65 ±0,15	62 ±0,15	9,0	M6	3,8x1	24,13	71,15	539
03220-2,8	R 32	20	3,969	50	80 ±0,15	12 ±0,10	9,0	76 ±0,15	65 ±0,15	62 ±0,15	9,0	M6	2,8x1	18,70	53,76	422
03232-1,8	R 32	32	3,969	50	80 ±0,15	12 ±0,10	9,0	80 ±0,15	65 ±0,15	62 ±0,15	9,0	M6	1,8x1	12,33	33,60	265
03232-2,8	R 32	32	3,969	50	80 ±0,15	12 ±0,10	9,0	112 ±0,15	65 ±0,15	62 ±0,15	9,0	M6	2,8x1	18,02	52,30	412
04005-3,8	R 40	5	3,175	63	93 ±0,15	15 ±0,10	9,0	42 ±0,15	78 ±0,15	62 ±0,15	9,0	M8	3,8x1	19,80	74,42	588
04010-3,8	R 40	10	6,350	63	93 ±0,15	14 ±0,10	9,0	60 ±0,15	78 ±0,15	70 ±0,15	9,0	M8	3,8x1	49,37	136,73	657
04020-2,8	R 40	20	6,350	63	93 ±0,15	14 ±0,10	9,0	80 ±0,15	78 ±0,15	70 ±0,15	9,0	M8	2,8x1	38,82	105,08	533
04040-1,8	R 40	40	6,350	63	93 ±0,15	14 ±0,10	9,0	98 ±0,15	78 ±0,15	70 ±0,15	9,0	M8	1,8x1	25,35	65,19	333
04040-2,8	R 40	40	6,350	63	93 ±0,15	14 ±0,10	9,0	138 ±0,20	78 ±0,15	70 ±0,15	9,0	M8	2,8x1	37,07	101,41	510
05005-3,8	R 50	5	3,175	75	110 ±0,15	15 ±0,10	10,5	42 ±0,15	93 ±0,15	85 ±0,15	11,0	M8	3,8x1	21,65	93,58	667
05010-3,8	R 50	10	6,350	75	110 ±0,15	18 ±0,10	10,5	60 ±0,15	93 ±0,15	85 ±0,15	11,0	M8	3,8x1	55,29	175,07	775
05020-3,8	R 50	20	6,350	75	110 ±0,15	18 ±0,10	10,5	100 ±0,15	93 ±0,15	85 ±0,15	11,0	M8	3,8x1	56,38	181,27	853
05050-1,8	R 50	50	6,350	75	110 ±0,15	18 ±0,10	10,5	120 ±0,20	93 ±0,15	85 ±0,15	11,0	M8	1,8x1	28,89	85,80	412
05050-2,8	R 50	50	6,350	75	110 ±0,15	18 ±0,10	10,5	170 ±0,20	93 ±0,15	85 ±0,15	11,0	M8	2,8x1	42,25	133,47	637

*p = Steigung

Typ SW

Einzelmutter mit Flansch nach DIN 69051 Form B

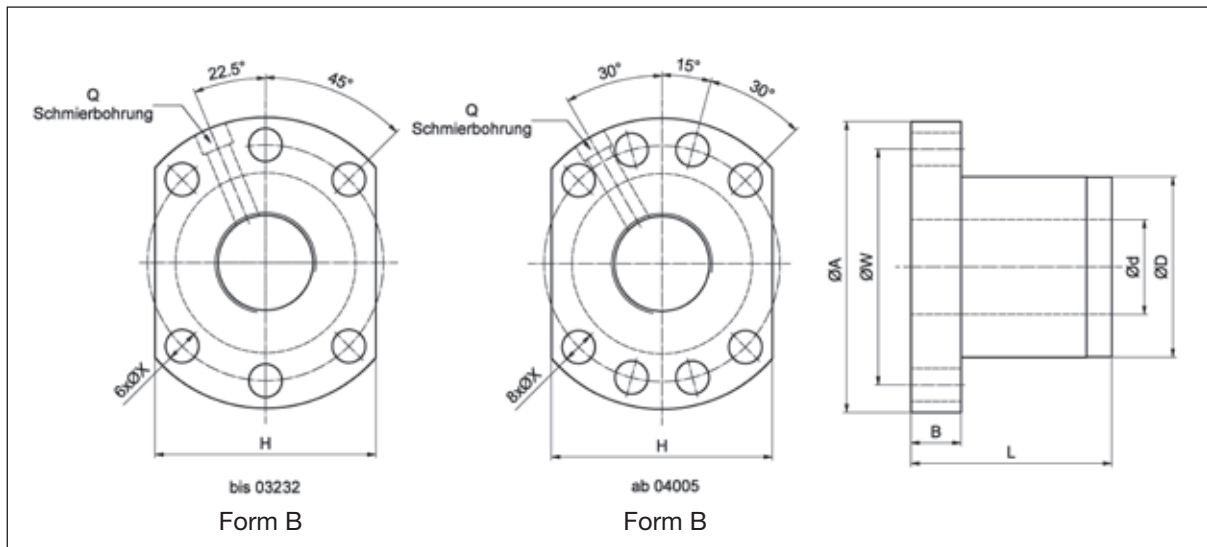


Typ	Gewinde	Maße											Anzahl der Umläufe	Tragzahlen		Steifigkeit			
		d	p*	Kugel ø	Dg6	A	B	E	L	W	H	X		Q	C _a		C _{0a}	K	
		[mm]		[mm]	[mm]	[mm]	[mm]	[mm]	[mm]	[mm]	[mm]	[mm]	[mm]	[mm]		[kN]	[kN]	[N/μm]	
01605-4	R	16	5	3,175	28	48 ±0,15	10 ±0,10	45 ±0,15	38	±0,15	40	±0,15	5,5	M6	1x4	13,53	29,92	314	186
01610-3	R	16	10	3,175	28	48 ±0,15	10 ±0,10	57 ±0,15	38	±0,15	40	±0,15	5,5	M6	1x3	10,82	23,55	255	186
02005-4	R	20	5	3,175	36	58 ±0,15	10 ±0,10	51 ±0,15	47	±0,15	44	±0,15	6,6	M6	1x4	15,21	38,00	382	294
02505-4	R	25	5	3,175	40	62 ±0,15	10 ±0,10	51 ±0,15	51	±0,15	48	±0,15	6,6	M6	1x4	16,91	48,09	441	226
02510-4	R	25	10	4,762	40	62 ±0,15	12 ±0,10	80 ±0,15	51	±0,15	48	±0,15	6,6	M6	1x4	28,96	71,54	490	137
03205-4	R	32	5	3,175	50	80 ±0,15	12 ±0,10	52 ±0,15	65	±0,15	62	±0,15	9,0	M6	1x4	18,85	62,21	530	
03210-4	R	32	10	6,350	50	80 ±0,15	12 ±0,10	85 ±0,15	65	±0,15	62	±0,15	9,0	M6	1x4	47,12	119,72	598	
04005-4	R	40	5	3,175	63	93 ±0,15	14 ±0,10	55 ±0,15	78	±0,15	70	±0,15	9,0	M8	1x4	20,69	78,34	618	
04010-4	R	40	10	6,350	63	93 ±0,15	14 ±0,10	88 ±0,15	78	±0,15	70	±0,15	9,0	M8	1x4	52,95	152,00	716	
05010-4	R	50	10	6,350	75	110 ±0,15	16 ±0,10	88 ±0,15	93	±0,15	85	±0,15	11,0	M8	1x4	58,88	192,35	834	
06310-4	R	63	10	6,350	90	125 ±0,20	18 ±0,10	93 ±0,15	108	±0,15	95	±0,15	11,0	M8	1x4	65,89	248,68	970	
08010-4	R	80	10	6,350	105	145 ±0,20	20 ±0,10	93 ±0,15	125	±0,20	110	±0,15	13,5	M8	1x4	72,04	313,36	1 069	

*p = Steigung

Typ SC

Kompakte Einzelmutter mit Flansch nach DIN 69051 Form B

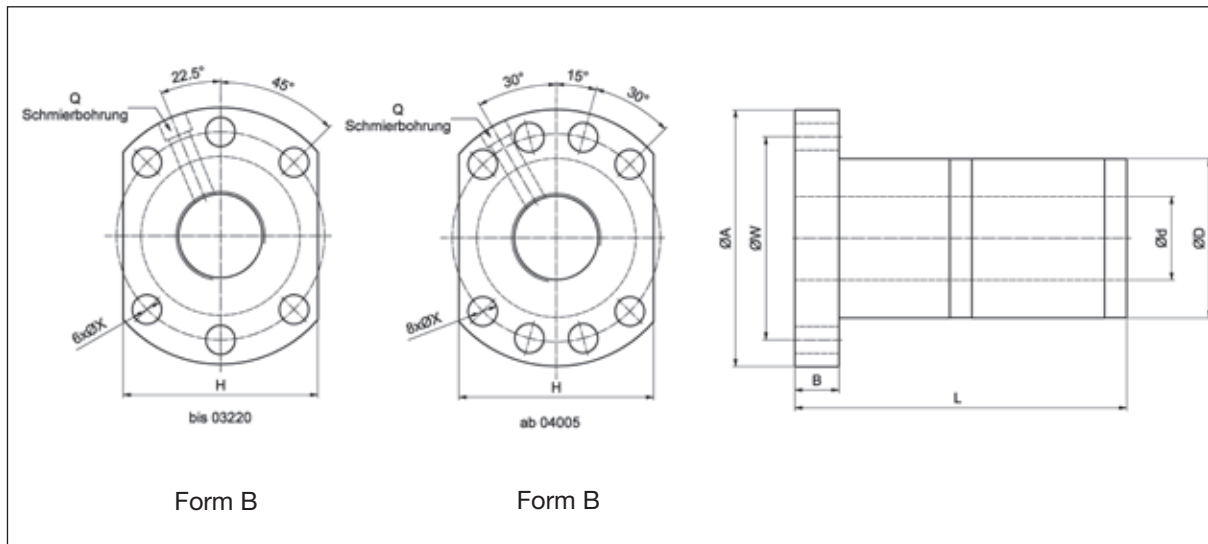


Typ	Gewinde	Maße [mm]											Anzahl der Umläufe	Tragzahlen		Steifigkeit K [N/µm]	
		d	p*	Kugel ø	D g6	A	B	L	W	H	X	Q		dyn. C _a	stat. C _{a0}		
01205-2,8	R	12	5	2,500	24	40	10	31	32	30	±0,10	4,5		2,8x1	6,49	12,90	186
01605-3,8	R	16	5	2,778	28	48	10	38	38	40	±0,15	5,5	M6x1P	3,8x1	10,90	24,59	294
01610-2,8	R	16	10	2,778	28	48	10	47	38	40	±0,15	5,5	M6x1P	2,8x1	8,23	17,86	226
01616-1,8	R	16	16	2,778	28	48	10	45	38	40	±0,15	5,5	M6x1P	1,8x1	5,42	11,15	137
01616-2,8	R	16	16	2,778	28	48	10	61	38	40	±0,15	5,5	M6x1P	2,8x1	7,92	17,34	216
01620-1,8	R	16	20	2,778	28	48	10	57	38	40	±0,15	5,5	M6x1P	1,8x1	5,43	11,47	137
02005-3,8	R	20	5	3,175	36	58	10	40	47	44	±0,15	6,6	M6x1P	3,8x1	15,55	36,10	363
02010-3,8	R	20	10	3,175	36	58	10	60	47	44	±0,15	6,6	M6x1P	3,8x1	14,87	37,59	392
02020-1,8	R	20	20	3,175	36	58	10	57	47	44	±0,15	6,6	M6x1P	1,8x1	7,96	17,24	186
02020-2,8	R	20	20	3,175	36	58	10	77	47	44	±0,15	6,6	M6x1P	2,8x1	10,96	26,81	284
02505-3,8	R	25	5	3,175	40	62	10	40	51	48	±0,15	6,6	M6x1P	3,8x1	16,18	45,68	422
02510-3,8	R	25	10	3,175	40	62	12	62	51	48	±0,15	6,6	M6x1P	3,8x1	16,06	45,43	441
02525-1,8	R	25	25	3,175	40	62	12	70	51	48	±0,15	6,6	M6x1P	1,8x1	8,26	21,57	2156
02525-2,8	R	25	25	3,175	40	62	12	95	51	48	±0,15	6,6	M6x1P	2,8x1	12,08	33,55	333
03205-3,8	R	32	5	3,175	50	80	12	42	65	62	±0,15	9,0	M6x1P	3,8x1	18,03	59,10	500
03210-3,8	R	31	10	3,969	50	80	13	62	65	62	±0,15	9,0	M6x1P	3,8x1	24,13	71,15	539
03220-2,8	R	31	20	3,969	50	80	12	80	65	62	±0,15	9,0	M6x1P	2,8x1	18,70	53,76	422
03232-1,8	R	31	32	3,969	50	80	13	84	65	62	±0,15	9,0	M6x1P	1,8x1	12,33	33,60	265
03232-2,8	R	31	32	3,969	50	80	13	116	65	62	±0,15	9,0	M6x1P	2,8x1	18,02	52,30	412
04005-3,8	R	40	5	3,175	63	93	15	45	78	70	±0,15	9,0	M8x1P	3,8x1	19,80	74,42	588
04010-3,8	R	38	10	6,350	63	93	14	63	78	70	±0,15	9,0	M8x1P	3,8x1	49,37	136,73	657
04020-2,8	R	38	20	6,350	63	93	14	82	78	70	±0,15	9,0	M8x1P	2,8x1	38,82	105,08	533
04040-1,8	R	38	40	6,350	63	93	15	105	78	70	±0,15	9,0	M8x1P	1,8x1	25,35	65,19	333
04040-2,8	R	38	40	6,350	63	93	15	145	78	70	±0,15	9,0	M8x1P	2,8x1	37,07	101,41	510
05005-3,8	R	50	5	3,175	75	110	15	45	93	85	±0,15	11,0	M8x1P	3,8x1	21,65	93,58	667
05010-3,8	R	48	10	6,350	75	110	18	68	93	85	±0,15	11,0	M8x1P	3,8x1	55,29	175,07	775
05020-3,8	R	48	50	6,350	75	110	18	108	93	85	±0,15	11,0	M8x1P	3,8x1	56,38	181,27	853

*p = Steigung

Typ DC

Kompakte Doppelmutter mit Flansch nach DIN 69051 Form B

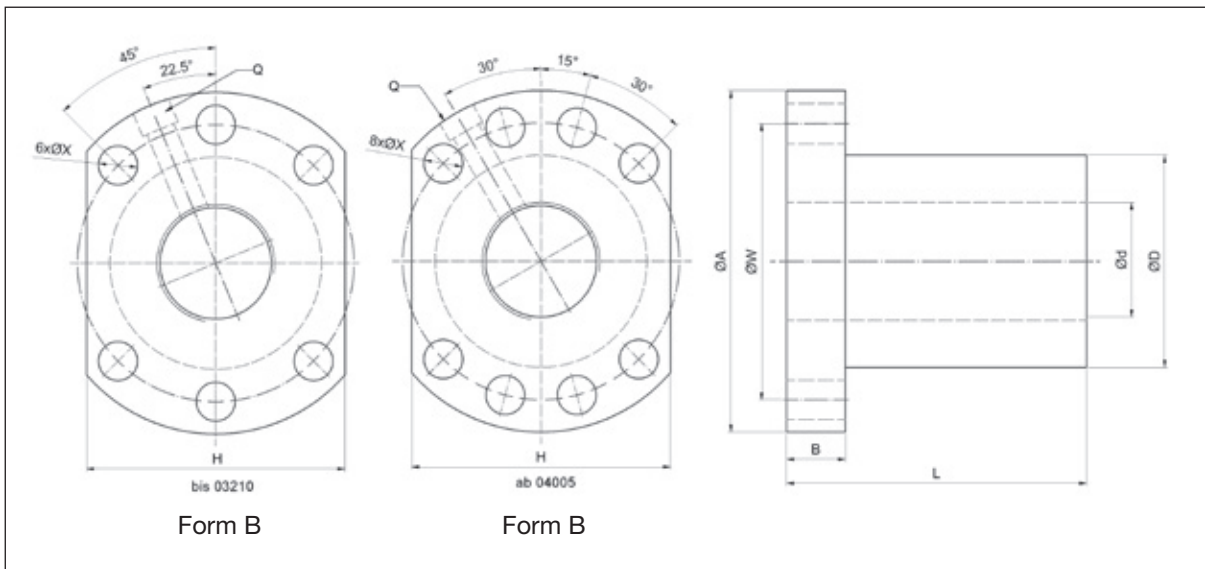


Typ	Gewinde	Maße [mm]											Anzahl der Umläufe	Tragzahlen		Steifigkeit K [N/µm]	
		d	p*	Ball-ø	D g6	A	B	L	W	H	X	Q		dyn. C _a	stat. C _{a0}		
01605-3,8	R	16	5	2,778	28	48	10	73	38	40	±0,15	5,5	M6x1P	3,8x1	10,90	24,59	402
01610-2,8	R	16	10	2,778	28	48	10	97	38	40	±0,15	5,5	M6x1P	2,8x1	8,23	17,86	304
02005-3,8	R	20	5	3,175	36	58	10	75	47	44	±0,15	6,6	M6x1P	3,8x1	15,55	36,10	490
02010-3,8	R	20	10	3,175	36	58	10	120	47	44	±0,15	6,6	M6x1P	3,8x1	14,87	37,59	520
02505-3,8	R	25	5	3,175	40	62	10	75	51	48	±0,15	6,6	M6x1P	3,8x1	16,18	45,68	579
02510-3,8	R	25	10	3,175	40	62	12	122	51	48	±0,15	6,6	M6x1P	3,8x1	16,06	45,43	598
03205-3,8	R	32	5	3,175	50	80	12	82	65	62	±0,15	9,0	M6x1P	3,8x1	18,03	59,10	696
03210-3,8	R	31	10	3,969	50	80	13	122	65	62	±0,15	9,0	M6x1P	3,8x1	24,13	71,15	735
03220-2,8	R	31	20	3,969	50	80	12	160	65	62	±0,15	9,0	M6x1P	2,8x1	18,70	53,76	569
04005-3,8	R	40	5	3,175	63	93	15	85	78	70	±0,15	9,0	M8x1P	3,8x1	19,80	74,42	814
04010-3,8	R	38	10	6,350	63	93	14	123	78	70	±0,15	9,0	M8x1P	3,8x1	49,37	136,73	892
04020-2,8	R	38	20	6,350	63	93	14	162	78	70	±0,15	9,0	M8x1P	2,8x1	38,82	105,08	716
05005-3,8	R	50	5	3,175	75	110	15	85	93	85	±0,15	11,0	M8x1P	3,8x1	21,65	93,58	941
05010-3,8	R	48	10	6,350	75	110	18	138	93	85	±0,15	11,0	M8x1P	3,8x1	55,29	175,07	1069
05020-3,8	R		20	6,350	75	110	18	218	93	85	±0,15	11,0	M8x1P	3,8x1	56,38	181,27	1138

*p = Steigung

Typ SU (Auslauftyp)

Einzelmutter mit Flansch nach DIN 69051 Form B

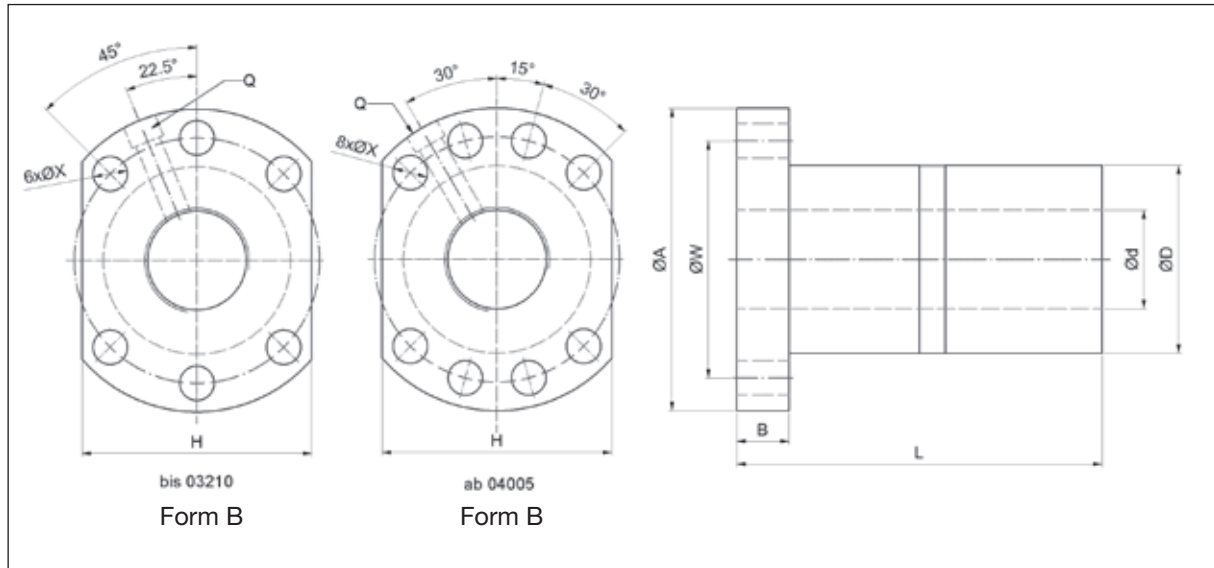


Baugröße	Gewinde	Maße [mm]											Anzahl der Umläufe	Tragzahlen [kN]		Steifigkeit K [N/μm]	
		d	p*	Kugel ø	D g6	A	B	L	W	H	X	Q		dyn. C _a	stat. C _{a0}		
01604-4	R	16	4	2,381	28	48	10	40	38	40	±0,15	5,5	M6	4	9,54	23,59	314
01605-4	R/L	16	5	3,175	28	48	10	50	38	40	±0,15	5,5	M6	4	13,53	29,93	314
01610-3	R	16	10	3,175	28	48	10	57	38	40	±0,15	5,5	M6	3	10,82	23,55	255
02004-4	R	20	4	2,381	36	58	10	42	47	44	±0,15	6,6	M6	4	10,45	29,29	372
02005-4	R/L	20	5	3,175	36	58	10	51	47	44	±0,15	6,6	M6	4	15,21	38,00	382
02504-4	R	25	4	2,381	40	62	10	42	51	48	±0,15	6,6	M6	4	11,58	37,22	421
02505-4	R/L	25	5	3,175	40	62	10	51	51	48	±0,15	6,6	M6	4	16,91	48,09	441
02510-4	R	25	10	4,762	40	62	12	85	51	48	±0,15	6,6	M6	4	28,96	71,54	490
03204-4	R	32	4	2,381	50	80	12	44	65	62	±0,15	9,0	M6	4	12,71	47,44	500
03205-4	R/L	32	5	3,175	50	80	12	52	65	62	±0,15	9,0	M6	4	18,85	62,21	529
03210-4	R/L	32	10	6,350	50	80	12	90	65	62	±0,15	9,0	M6	4	47,12	119,72	598
04005-4	R/L	40	5	3,175	63	93	14	55	78	70	±0,15	9,0	M8	4	20,69	78,34	617
04010-4	R/L	40	10	6,350	63	93	14	93	78	70	±0,15	9,0	M8	4	52,95	152,00	715
05010-4	R/L	50	10	6,350	75	110	16	93	93	85	±0,15	11,0	M8	4	58,88	192,35	833
06310-4	R	63	10	6,350	90	125	18	98	108	95	±0,15	11,0	M8	4	65,89	248,68	970
06320-4	R	63	20	9,525	95	135	20	149	115	100	±0,15	13,5	M8	4	112,23	359,44	1098
08010-4	R	80	10	6,350	105	145	20	98	125	110	±0,15	13,5	M8	4	72,04	313,36	1068
08020-4	R	80	20	9,525	125	165	25	154	145	130	±0,20	13,5	M8	4	126,61	468,24	1352

*p = Steigung

Typ DU

Doppelmutter mit Flansch nach DIN 69051 Form B

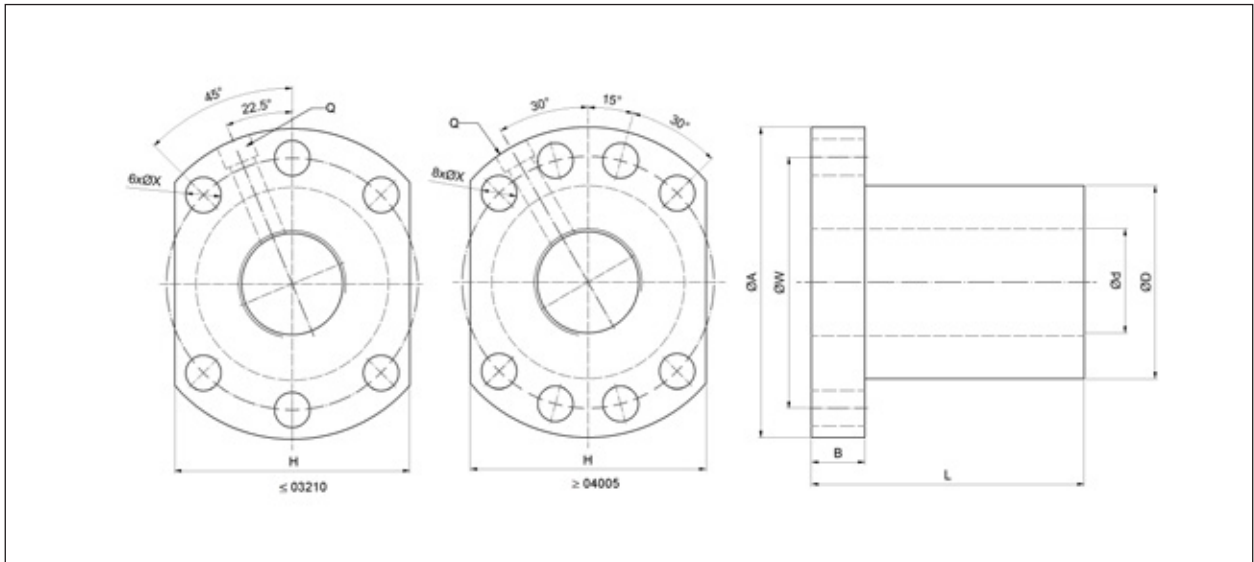


Baugröße	Gewinde	Maße [mm]											Anzahl der Umläufe	Tragzahlen [kN]		Steifigkeit K [N/µm]	
		d	p*	Kugel ø	D g6	A	B	L	W	H	X	Q		dyn. C _a	stat. C _{a0}		
01604-4	R	16	4	2,381	28	48	10	80	38	40	±0,15	5,5	M6	4	9,54	23,59	421
01605-4	R/L	16	5	3,175	28	48	10	100	38	40	±0,15	5,5	M6	4	13,53	29,93	431
01610-3	R	16	10	3,175	28	48	10	118	38	40	±0,15	5,5	M6	3	10,82	23,55	343
02004-4	R	20	4	2,381	36	58	10	80	47	44	±0,15	6,6	M6	4	10,45	29,29	500
02005-4	R/L	20	5	3,175	36	58	10	101	47	44	±0,15	6,6	M6	4	15,21	38,00	519
02504-4	R	25	4	2,381	40	62	10	80	51	48	±0,15	6,6	M6	4	11,58	37,22	588
02505-4	R/L	25	5	3,175	40	62	10	101	51	48	±0,15	6,6	M6	4	16,91	48,09	608
02510-4	R	25	10	4,762	40	62	12	145	51	48	±0,15	6,6	M6	4	28,96	71,54	657
03204-4	R	32	4	2,381	50	80	12	80	65	62	±0,15	9,0	M6	4	12,71	47,44	696
03205-4	R/L	32	5	3,175	50	80	12	102	65	62	±0,15	9,0	M6	4	18,85	62,21	725
03210-4	R/L	32	10	6,350	50	80	12	162	65	62	±0,15	9,0	M6	4	47,12	119,72	804
04005-4	R/L	40	5	3,175	63	93	14	105	78	70	±0,15	9,0	M8	4	20,69	78,34	853
04010-4	R/L	40	10	6,350	63	93	14	165	78	70	±0,15	9,0	M8	4	52,95	152,00	970
05010-4	R/L	50	10	6,350	75	110	16	171	93	85	±0,15	11,0	M8	4	58,88	192,35	1147
06310-4	R	63	10	6,350	90	125	18	182	108	95	±0,15	11,0	M8	4	65,89	248,68	1362
06320-4	R	63	20	9,525	95	135	20	290	115	100	±0,15	13,5	M8	4	112,23	359,44	1490
08010-4	R	80	10	6,350	105	145	20	182	125	110	±0,15	13,5	M8	4	72,04	313,36	1529
08020-4	R	80	20	9,525	125	165	25	295	145	130	±0,20	13,5	M8	4	126,61	468,24	1833

*p = Steigung

Typ TW

Einzelmutter mit großer Steigung

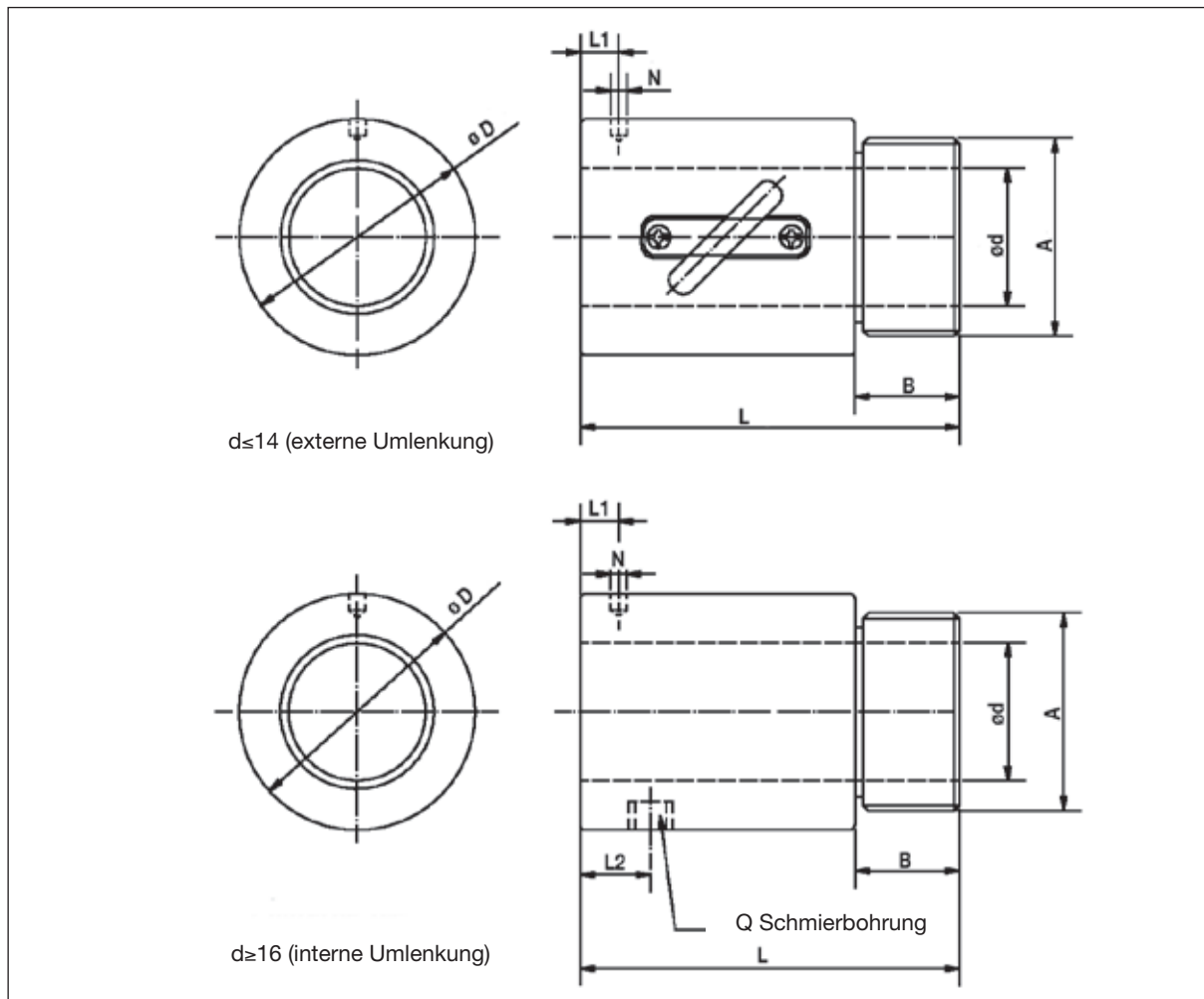


Typ	Gewinde	Maße											Anzahl der Umläufe	Tragzahlen		Steifig K
		d [mm]	p* [mm]	Kugel ø [mm]	Dg6 [mm]	A [mm]	B [mm]	L [mm]	W [mm]	H [mm]	X [mm]	Q		C _a [kN]	C _{0a} [kN]	
TW01605-4	R	16	5	3,175	28	48 ±0,15	10 ±0,10	75 ±0,15	38 ±0,15	40 ±0,15	5,5	M6	1x4	13,53	29,92	431
TW02005-4	R	20	5	3,175	36	58 ±0,15	10 ±0,10	85 ±0,15	47 ±0,15	44 ±0,15	6,6	M6	1x4	15,21	38,00	519
TW02505-4	R	25	5	3,175	40	62 ±0,15	10 ±0,10	86 ±0,15	51 ±0,15	48 ±0,15	6,6	M6	1x4	16,91	48,09	608
TW02510-4	R	25	10	4,762	40	62 ±0,15	12 ±0,10	130 ±0,15	51 ±0,15	48 ±0,15	6,6	M6	1x4	28,96	71,54	657
TW03205-4	R	32	5	3,175	50	80 ±0,15	12 ±0,10	87 ±0,15	65 ±0,15	62 ±0,15	9,0	M6	1x4	18,85	62,21	726
TW03210-4	R	32	10	6,350	50	80 ±0,15	12 ±0,10	145 ±0,15	65 ±0,15	62 ±0,15	9,0	M6	1x4	47,12	119,72	804
TW04005-4	R	40	5	3,175	63	93 ±0,15	14 ±0,10	90 ±0,15	78 ±0,15	70 ±0,15	9,0	M8	1x4	20,69	78,34	853
TW04010-4	R	40	10	6,350	63	93 ±0,15	14 ±0,10	148 ±0,15	78 ±0,15	70 ±0,15	9,0	M8	1x4	52,95	152,00	971
TW05010-4	R	50	10	6,350	75	110 ±0,15	16 ±0,10	148 ±0,15	93 ±0,15	85 ±0,15	11,0	M8	1x4	58,88	192,35	1 147
TW06310-4	R	63	10	6,350	90	125 ±0,20	18 ±0,10	153 ±0,15	108 ±0,15	95 ±0,15	11,0	M8	1x4	65,89	248,68	1 363
TW08010-4	R	80	10	6,350	105	145 ±0,20	20 ±0,10	153 ±0,15	125 ±0,20	110 ±0,15	13,5	M8	1x4	72,04	313,36	1 530

*p = Steigung

Typ SH

Einschraubmutter



Typ	Gewinde	Maße [mm]											Anzahl der Umläufe	Tragzahlen		Steifig K [N/μm]
		d	p*	Ball-ø	D	A	B	L	L1	N	L2	Q		dyn. C _a	stat. C _{a0}	
0082.5	R	8	2,5	1,2	17,5	M15x1P	7,5	23,5 ±0,15	10	3	-	-	2,5x1	1,85	3,73	108
01002	R	10	2	1,2	19,5	M17x1P	7,5	22 ±0,15	3	3,2	-	-	3,5x1	2,72	6,51	167
01004	R		4	2	25	M20x1P	10	34 ±0,15	3	3	-	-	2,5x1	3,92	7,39	137
01204	R	12	4	2,5	25,5	M20x1P	10	34 ±0,15	13	3	-	-	3,5x1	7,88	16,16	226
01205	R		5	2,5	25,5	M20x1P	10	39 ±0,15	16,25	3	-	-	3,5x1	7,85	16,11	235
01404	R	14	4	2,381	32,1	M25x1,5P	10	35 ±0,15	13	3	-	-	3,5x1	7,88	17,67	255
01604	R	16	4	2,381	29	M22x1,5P	8	32 ±0,15	4	3,2	-	-	3x1	7,44	17,68	235
01605	R		5	3,175	32,5	M26x1,5P	12	42 ±0,15	19,25	3	-	-	3x1	10,56	22,43	245
02005	R	20	5	3,175	38	M35x1,5P	15	45 ±0,15	20,3	3	-	-	3x1	11,87	28,48	294
02505	R	25	5	3,175	43	M40x1,5P	19	69 ±0,15	32,11	3	8	M6	4x1	16,89	48,06	363

*p = Steigung

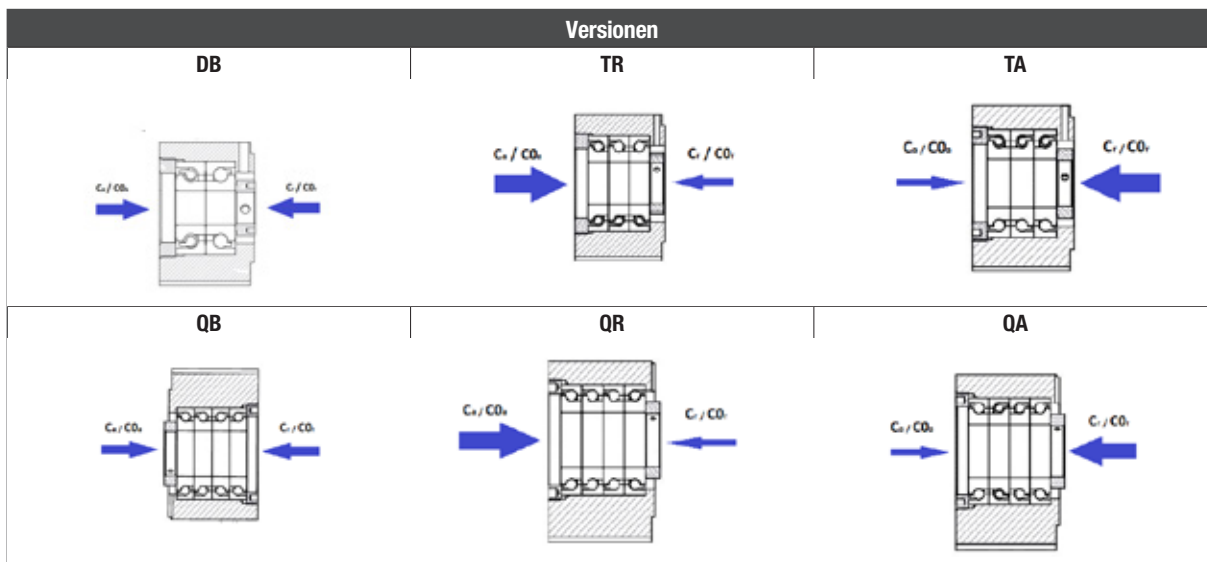
Lagereinheiten

Festlagereinheit BSTK mit Axialschrägkugellager

Die Festlagereinheit besteht aus:

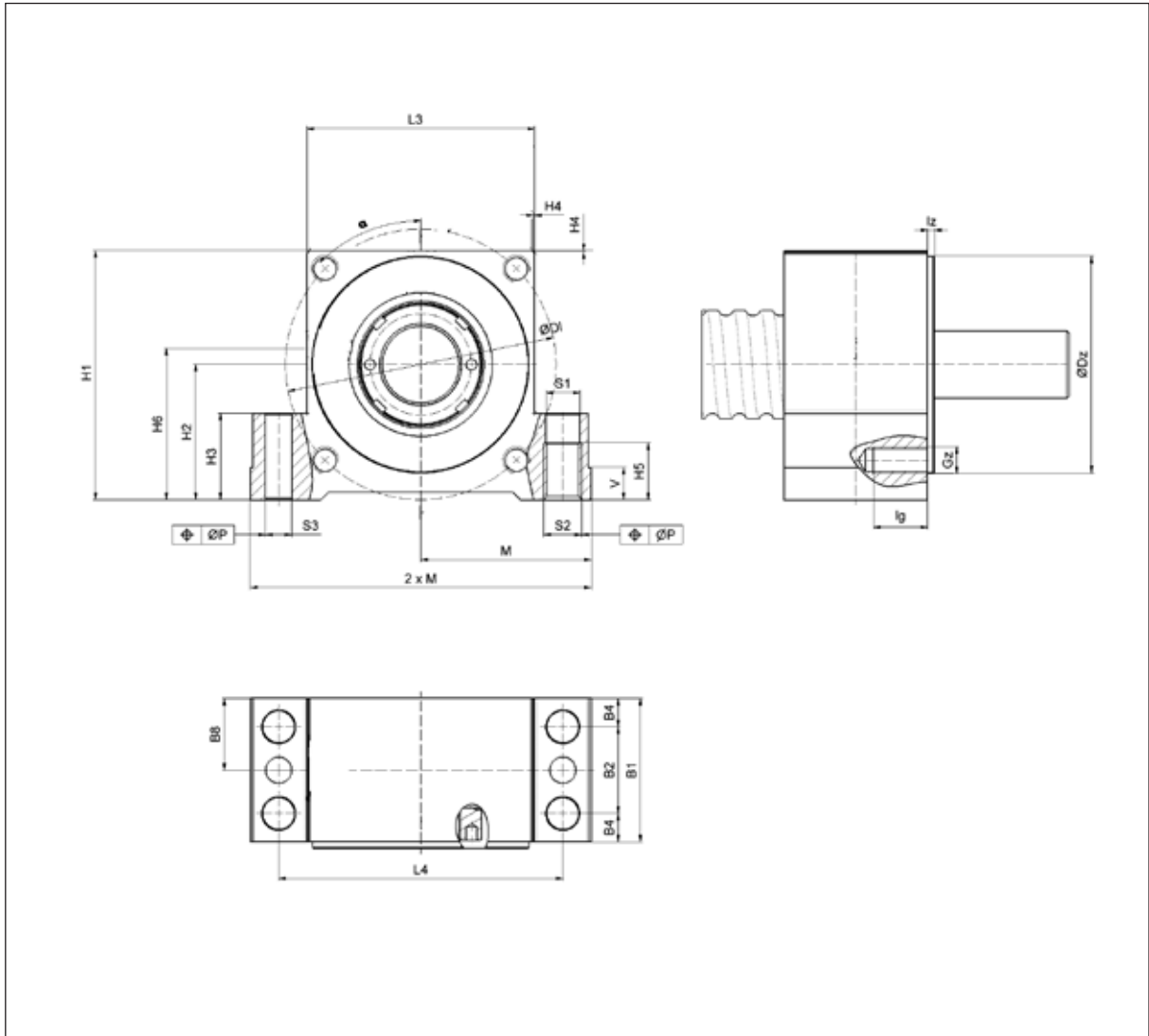
- Stehlagergehäuse aus Stahl mit beidseitigen Anschlagkanten, direkten Antriebsadaption und Nachschmiermöglichkeit
- Zweireihige Axialschrägkugellager mit einem Kontaktwinkel von 60°
- Nutmutter mit radialer Klemmung
- Gewindingering

Passend für Standard Spindelenden F3...F6, G3...G6, H3...H6



Typ	Tragzahlen				Anzahl der Lager	Bezeichnung				Anzugsdrehmoment	
	Ca [kN]	Cr [kN]	COa [kN]	COr [kN]		Lager	Präzisionsmutter	Gewindingering	Distanzring	Präzisionsmutter [Nm]	Gewindestift [Nm]
BSTK17-DB	24,3	24,3	25,7	25,7	2	BST17x47-1B LXL DB P5/588	PRS17x1	TRH50-BST		15	3
BSTK20-DB	24,3	24,3	25,7	25,7	2	BST20x47-1B LXL DB P5/588	PRS20x1	TRH50-BST		18	5
BSTK25-DB	29,2	29,2	40,0	40,0	2	BST25x62-1B LXL DB P5/588	PRS25x1	TRH65-BST		25	5
BSTK30-DB	29,2	29,2	40,0	40,0	2	BST30x62-1B LXL DB P5/588	PRS30x1,5	TRH65		32	5
BSTK30-QB	47,5	47,5	80,5	80,5	4	BST30x62-1B LXL DTBT P5/588					
BSTK35-DB	31,0	31,0	47,5	47,5	2	BST35x72-1B LXL DB P5/588	PRS35x1,5	TRH78	35x72	40	5
BSTK35-TA	31,0	50,5	47,5	95,0	3	BST35x72-1B LXL DBT P5/588	PRS35x1,5	TRH78			
BSTK35-TR	50,5	50,5	95,0	47,5							
BSTK40-DB	58,5	58,5	88,5	88,5	2	BST40x90-1B LXL DB P5/588	PRS40x1,5	TRH95	40x90	55	5
BSTK40-TA	58,5	95,0	88,5	177,0	3	BST40x90-1B LXL DBT P5/588	PRS40x1,5	TRH95			
BSTK40-TR	95,0	58,5	177,0	88,5							
BSTK50-QB	101,0	101,0	208,0	208,0	4	BST50x100-1B LXL DTBT P5/588	PRS50x1,5	TRH110-BST		85	5
BSTK50-QA	62,0	134,0	315,0	104,0		BST50x100-1B LXL DBTT P5/588					
BSTK50-QR	134,0	62,0	104,0	315,0							

Ca..... Dynamische Tragzahl in Druckrichtung
 CrDynamische Tragzahl in Zugrichtung
 COa..... Statische Tragzahl in Druckrichtung
 COr..... Statische Tragzahl in Zugrichtung



Typ	Nenn- durchmesser	Spindel- steigung	H1	H2 ±0,02	H3	H4	H5	L3	L4	B1	B2	B4	B8	M js7	V	S1	S2	S3	DZ g6	lz	Gz	D1	lg	α
BSTK17-DB	25	5/10/25	72	39	27	4	18	66	88	46	29	8,5	23,0	54,0	10	10,5 H12	M 12	9,7	55	2,0	M 6	70	12	45
BSTK20-DB	32	10	77	42	27	5	18	70	92	49	29	10,0	24,5	56,0	10	10,5 H12	M 12	9,7	65	2,0	M 6	75	12	45
BSTK25-DB	32	4/5/20/32	77	42	27	5	18	71	92	49	29	10,0	24,5	56,0	10	10,5 H12	M 12	9,7	65	2,0	M 8	75	20	45
BSTK30-DB	40	5/10/25	90	50	32	3	21	80	105	53	32	10,5	26,5	63,0	12	12,5 H7	M 14	9,7	80	2,5	M 10	95	20	45
BSTK30-QB										83	58	12,5	41,5			13,0 H7	M 16							
BSTK35-DB	50	10/20	105	58	38	5	21	92	118	70	43	13,5	35,0	72,0	12	13,0 H7	M 16	9,7	90	2,5	M 10	110	17	45
BSTK35-TA																								
BSTK35-TR																								
BSTK40-DB	50	50	138	73	50	10	31	130	160	85	58	13,5	42,5	95,0	16	13,0 H7	M 16	9,7	110	3,0	M 10	130	17	45
BSTK40-TA																								
BSTK40-TR																								
BSTK50-QB																								
BSTK50-QA	63/80	10/20	165	93	50	9	31	145	175	98	58	20,0	49,0	102,5	16	17,5 H7	M 20	11,7	140	3,0	M 12	160	20	45
BSTK50-QR																								

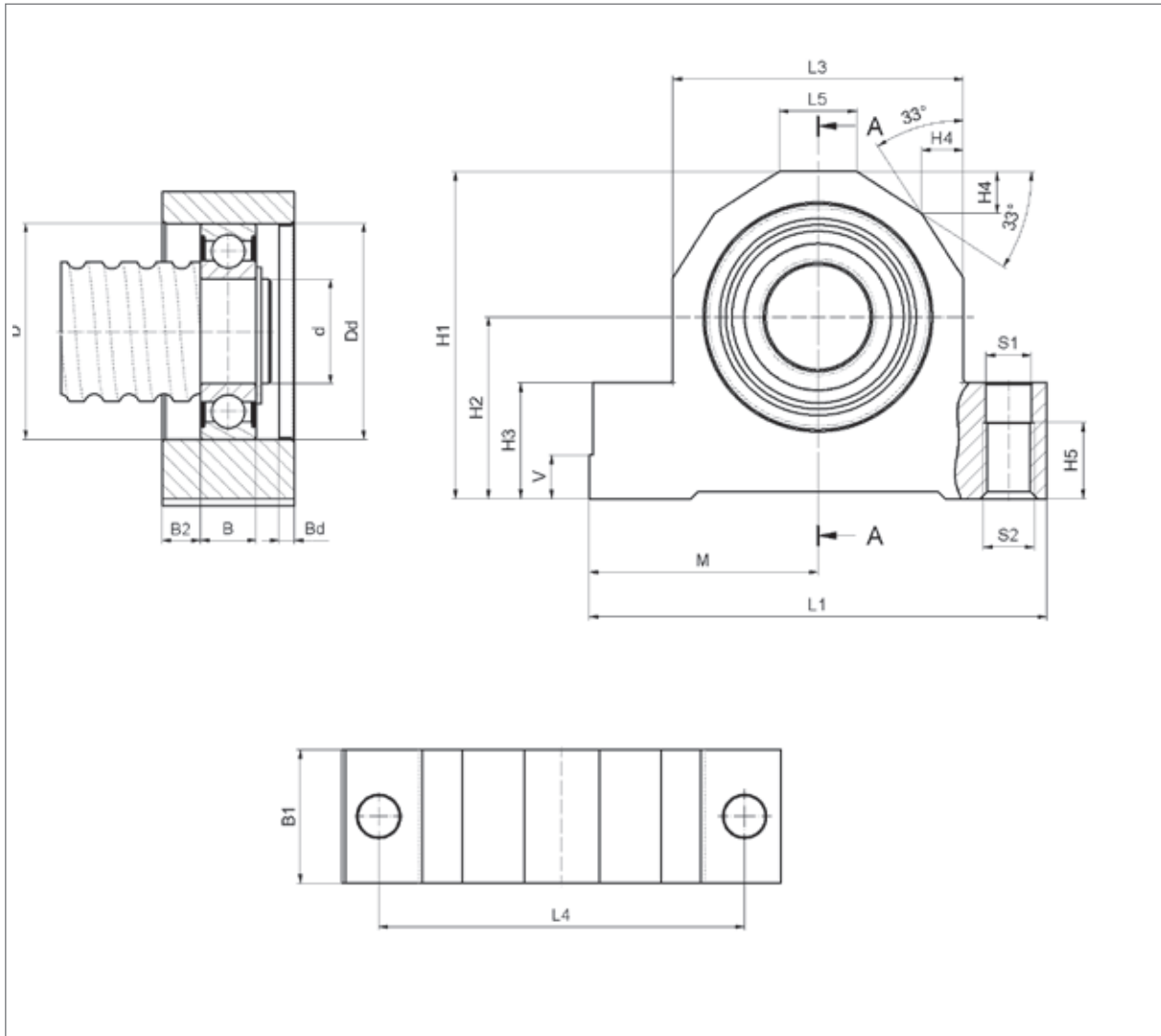
Loslagereinheit **BSTF** mit Rillenkugellager DIN 625

Die Loslagereinheit besteht aus:

- Stehlagergehäuse aus Stahl
- Rillenkugellager DIN 62...LLU / 63...LLU
- Sicherungsring DIN 471
- Deckel

Passend für Standard Spindelenden Typ S2

Typ	Tragzahlen		Bezeichnung		Gewicht [kg]
	C [kN]	C0 [kN]	Bearing	Sicherungs- ring DIN471	
BSTF17	9,50	4,75	6203LLU	17x1	0,9
BSTF20	12,80	6,60	6204LLU	20x1,2	1,2
BSTF25	14,00	7,90	6205LLU	25x1,2	1,1
BSTF30	19,50	11,30	6206LLU	30x1,5	1,5
BSTF35	25,50	15,30	6207LLU	35x1,5	2,2
BSTF40	40,50	23,90	6308LLU	40x1,75	4,8
BSTF50	62,00	38,00	6310LLU	50x2	6,2



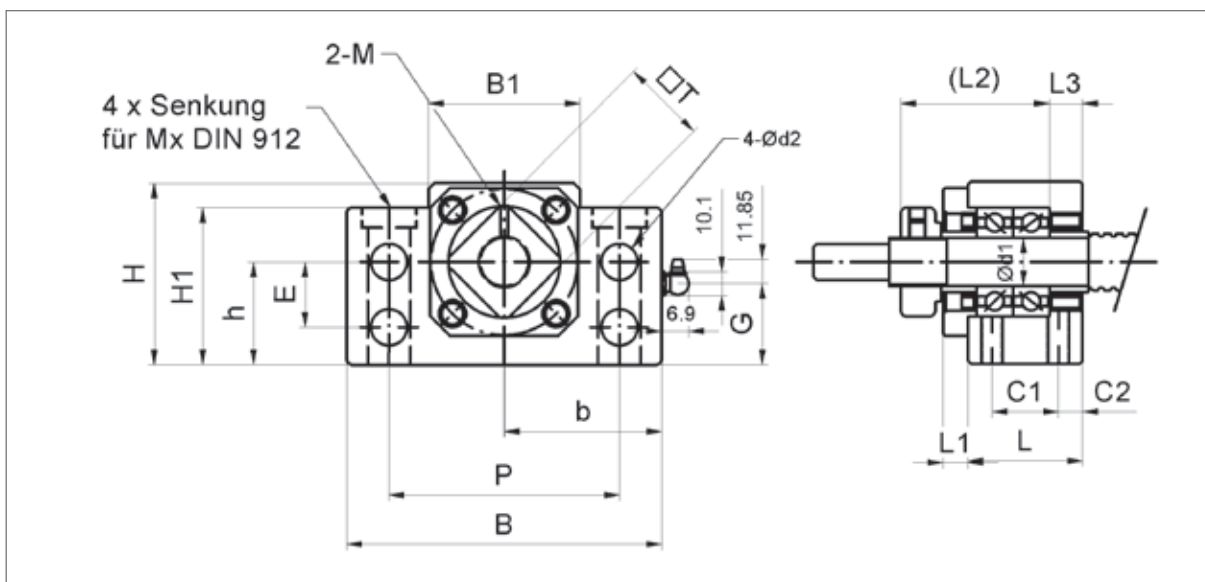
Typ	Nenn- durchmesser	Spindel- steigung	d	D	B	H1	H2 ±0,02	H3	H4	H5	L1	L3	L4	L5	B1	B2	M js7	S1 H12	S2	V	Dd J6	Bd
[mm]																						
BSTF17	25	5/10/25	17	40	12	72	39	27	5,0	18	108	66	88	41	28	8,0	54,0	10,5	M 12	10	40	3,7
BSTF20	32	10	20	47	14	77	42	27	6,0	18	112	70	92	40	34	10,0	56,0	10,5	M 12	10	47	4,8
BSTF25	32	4/5/20/32	25	52	15	77	42	27	6,0	18	112	70	92	40	34	9,5	56,0	10,5	M 12	10	52	4,8
BSTF30	40	5/10/25	30	62	16	90	50	32	5,5	21	126	80	105	52	38	11,0	63,0	12,6	M 14	12	62	4,5
BSTF35	50	10/20	35	72	17	105	58	38	7,5	22	144	92	118	54	41	12,0	72,0	12,5	M 14	12	72	5,0
BSTF40	50	50	40	90	23	138	73	50	11,0	22	190	130	160	76	46	13,0	95,0	12,5	M 14	16	90	5,0
BSTF50	63/80	10/20	50	110	27	165	93	50	11,0	36	205	145	175	91	50	14,0	102,5	17,3	M 20	16	110	6,0

Festlagereinheit BK

Die Festlagereinheit besteht aus:

- Stehlagergehäuse aus Stahl brüniert
- Zwei Axialschrägkugellager
- Zwei Dichtungen mit Anlageringen
- Nutmutter

Passend für Standard Spindelenden typ F1, F2, G1, G2, H1, H2



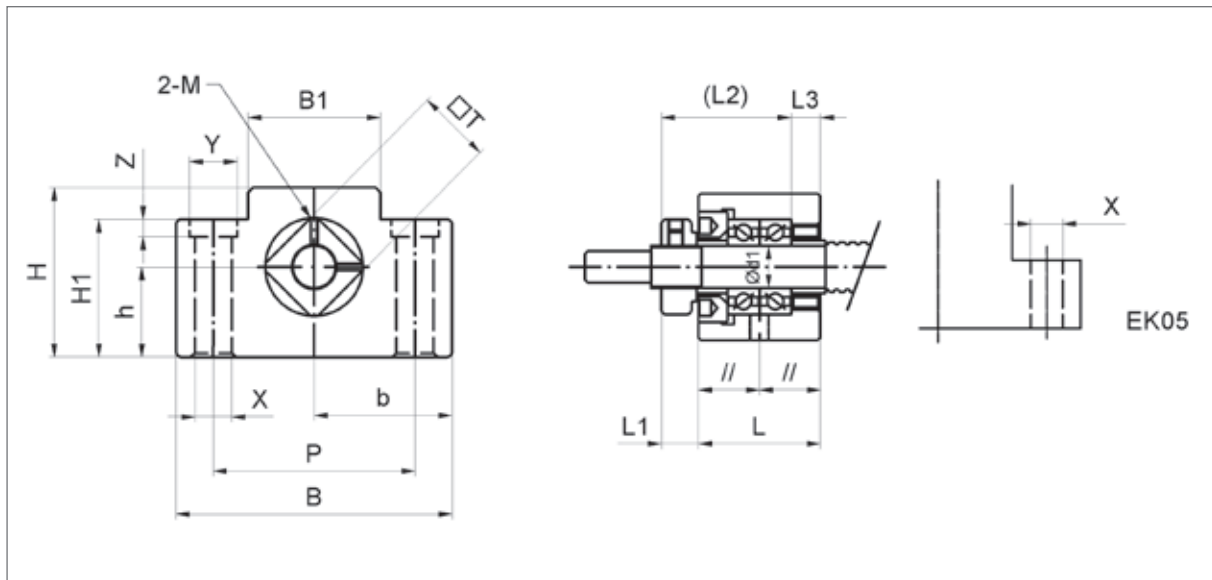
Einheit	Spindel Nenn-durchmesser	Steigung	d1	L	L1	L2	L3	B	H	b _{±0,02}	h _{±0,02}	B1	H1	E	P	C1	C2	d2	MX	M	T	G	Q	Gewicht [kg]
BK10	16	4 / 5	10	25	5	29	5	60	39	30	22	34	32,5	15	46	13	6	5,5	6	M3	16	15	M6	0,4
	14	2																						
BK12	16	10/ 16	12	25	5	29	5	60	43	30	25	34	32,5	18	46	13	6	5,5	6	M4	19	18	M6	0,45
	20	4 / 5																						
BK15	20	10 / 20	15	27	6	32	6	70	48	35	28	40	38	18	54	15	6	5,5	6	M4	22	18	M6	0,69
BK17	25	5/ 10/ 25	17	35	9	44	7	86	64	43	39	50	55	28	68	19	8	6,6	8	M4	24	30	M6	1,3
BK20	32	10	20	35	8	43	8	88	60	44	34	52	50	22	70	19	8	6,6	8	M4	30	24	M6	1,3
BK25	32	4 / 5 / 20/ 32	25	42	12	54	9	106	80	53	48	64	70	33	85	22	10	9	10	M5	35	37	M6	2,4
BK30	40	5 / 10 / 40	30	45	14	61	9	128	89	64	51	76	78	33	102	23	11	11	10	M6	40	37	M6	3,4
BK35	50	10 / 20	35	50	14	67	12	140	96	70	52	88	79	35	114	26	12	11	12	M8	50	37	M6	4,4
BK40	50	50	40	61	18	76	15	160	110	80	60	100	90	37	130	33	14	14	16	M8	50	43	M6	6,8

Festlagereinheit EK

Die Festlagereinheit besteht aus:

- Stehlagergehäuse aus Stahl brüniert
- Zwei Axialschrägkugellager
- Zwei Dichtungen mit Anlageringen
- Nutmutter

Passend für Standard Spindelenden Typ F1, F2



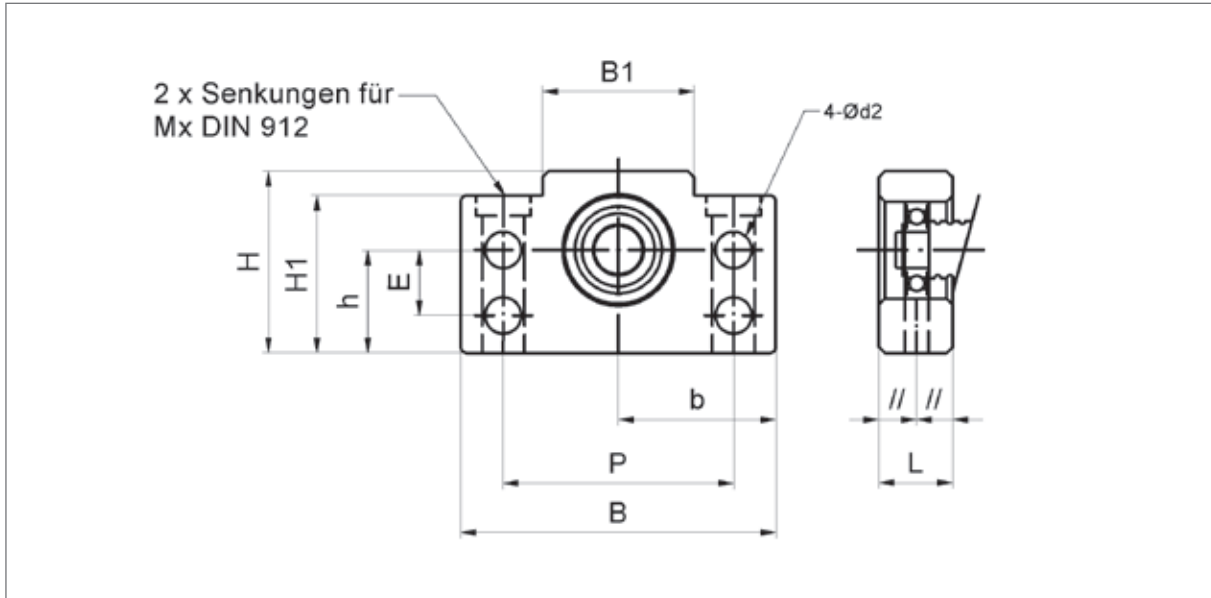
Einheit	Spindel Nenndurchmesser	Steigung	d1	L	L1	L2	L3	B	H	b ±0,02	h ±0,02	B1	H1	P	X	Y	Z	M	T	Gewicht [kg]
EK05	6	1	5	16,5	5,5	18,5	3,5	36	21	18	11	20	8	28	4,5	-	-	M3	11	0,12
EK06	8	1/2/2,5	6	20	5,5	22	3,5	42	25	21	13	18	20	30	5,5	9,5	11	M3	12	0,18
EK08	10	2/4	8	23	7	26	4	52	32	26	17	25	26	38	6,6	11	12	M3	14	0,27
	12	2/4/5																		

Loslagereinheit BF, EF

Die Loslagereinheit besteht aus:

- Lagergehäuse aus Stahl brüniert
- Rillenkugellager
- Sicherungsring

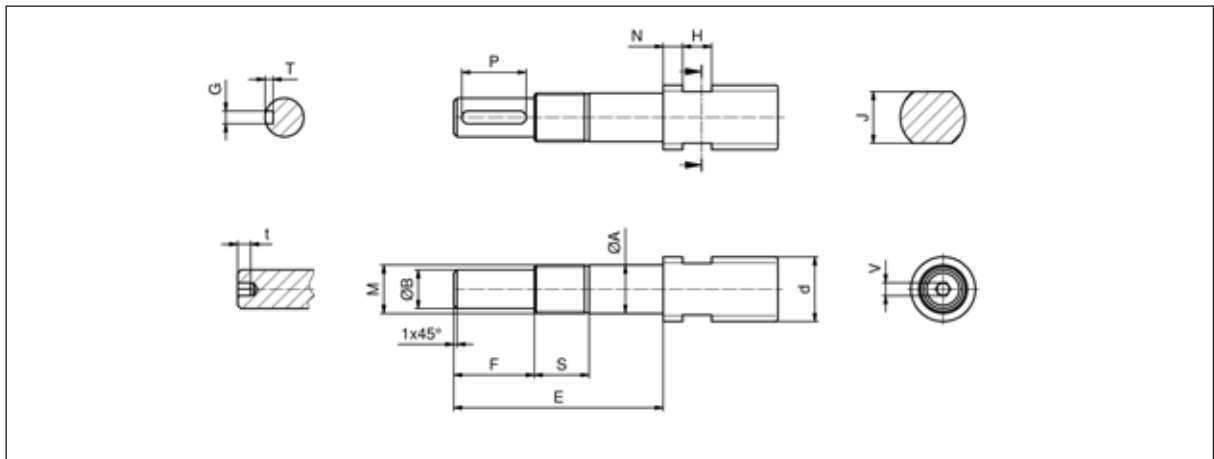
Passend für Standard Spindelenden Typ S1



	Spindel Nenn- durch- messer	Steigung	d1	L	B	H	b ±0,02	h ±0,02	B1	H1	E	P	d2	Mx	Lager	Sicherungs- ring DIN 471	Gewicht [kg]
EF06	8	alle	6	12	42	25	21	13	18	20	-	30	-	5	606ZZ	DIN 471	0,1
EF08	10	alle	6	14	52	32	26	17	25	26	-	38	-	6	606ZZ	6x0,7	0,16
	12	alle															
BF10	16	4 / 5	8	20	60	39	30	22	34	32,5	15	46	5,5	6	608ZZ	8x0,8	0,3
	14	2															
BF12	16	10 / 16	10	20	60	43	30	25	34	32,5	18	46	5,5	6	6000ZZ	10x1	0,35
	20	4 / 5															
BF15	20	10 / 20	15	20	70	48	35	28	40	38	18	54	5,5	6	6002ZZ	15x1	0,4
BF17	25	alle	17	23	86	64	43	39	50	55	28	68	6,6	8	6203ZZ	17x1	0,75
BF20	32	10	20	26	88	60	44	34	52	50	22	70	6,6	8	6004ZZ	20x1,2	0,77
BF25	32	4 / 5 / 20 / 32 / 32	25	30	106	80	53	48	64	70	33	85	9	10	6205ZZ	25x1,2	1,45
BF30	40	alle	30	32	128	89	64	51	76	78	33	102	11	12	6206ZZ	30x1,5	1,95
BF35	50	10 / 20	35	32	140	96	70	52	88	79	35	114	11	12	6207ZZ	35x1,5	2,25
BF40	50	50	40	37	160	110	80	60	100	90	37	130	14	16	6208ZZ	40x1,75	3,3

Standard Spindelenden

F, Ausführung für Festlagereinheit

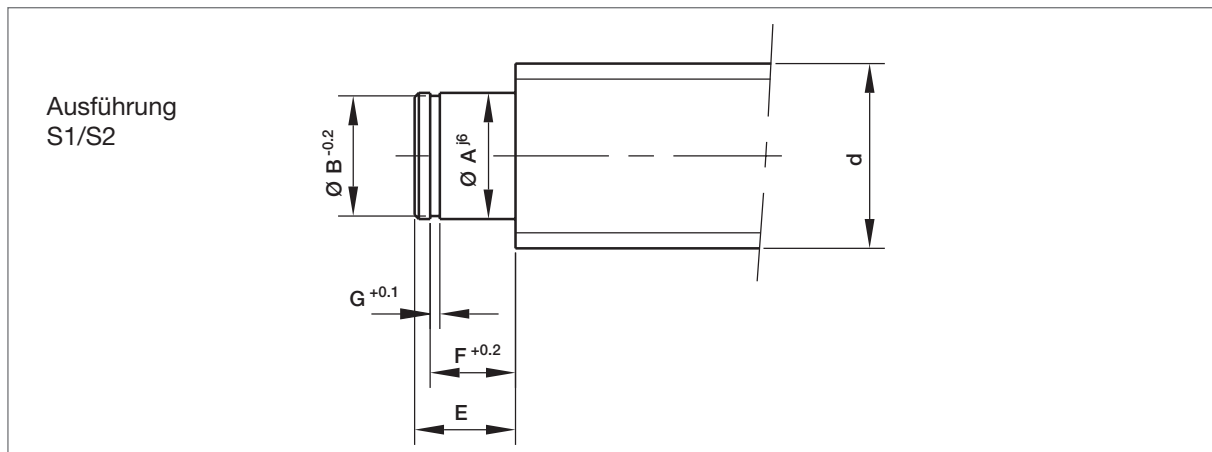


Typ	Version
F1	Endenbearbeitung für Festlagereinheit EK und BK ohne Passfedernut
F2	Endenbearbeitung für Festlagereinheit EK und BK mit Passfedernut
F3, F5	Endenbearbeitung für Festlagereinheit BSTK ohne Passfedernut
F4, F6	Endenbearbeitung für Festlagereinheit BSTK mit Passfedernut
H1	Endenbearbeitung für Festlagereinheit BK mit Schlüsselfläche ohne Passfedernut
H2	Endenbearbeitung für Festlagereinheit BK mit Schlüsselfläche und Passfedernut
H3, H5	Endenbearbeitung für Festlagereinheit BSTK mit Schlüsselfläche ohne Passfedernut
H4, H6	Endenbearbeitung für Festlagereinheit BSTK mit Schlüsselfläche und Passfedernut
G1	Endenbearbeitung für Festlagereinheit BK mit Innensechskant ohne Passfedernut
G2	Endenbearbeitung für Festlagereinheit BK mit Innensechskant und Passfedernut
G3, G5	Endenbearbeitung für Festlagereinheit BSTK mit Innensechskant ohne Passfedernut
G4, G6	Endenbearbeitung für Festlagereinheit BSTK mit Innensechskant und Passfedernut

d	Steigung	Typ	Enden- bearbeitung	A	B h7	E	F	M	S	[mm]									
										T	G	P	J	H	N	V	t		
6	alle	EK5	F1	5 j6	4	31,0	6	M5x0,5	7,0										
8	alle	EK6	F1	6 j6	4	38,0	8	M6x0,75	8,0										
10	alle	EK8	F1	8 j6	6	44,0	9	M8x1	10,0										
12	alle	EK8	F1	8 j6	6	44,0	9	M8x1	10,0										
14	alle	BK10	F1	10 j6	8	54,0	15	M10x1	16,0										
			F2							1,2	2	11							
16	4 / 5		F1																
			F2	1,2	2	11													
16	10 / 16	BK12	F1	12 j6	10	54,0	15	M12x1	14,0										
			F2							1,8	3	12							
			H1										13	8	6				
			H2							1,8	3	12	13	8	6				
20	4 / 5		F1																
			F2	1,8	3	12													
			H1				13	8	6										
			H2	1,8	3	12	13	8	6										
20	10 / 20	BK15	F1	15 j6	12	60,0	20	M15x1	15,0										
			F2							2,5	4	16							
			H1										16	9	6				
			H2							2,5	4	16	16	9	6				
			G1															4	4
			G2							2,5	4	16						4	4
25	alle	BK17	F1	17 j6	15	76,0	23	M17x1	20,0										
			F2							3,0	5	21							
			H1										18	10	7				
			H2							3,0	5	21	18	10	7				
			G1															4	4
			G2							3,0	5	21						4	4
32	10	BK20	F1	20 h6	15	72,0	30	M20x1,5	19,0										
			F2							3,0	5	21							
			H1										18	10	7				
			H2							3,0	5	21	18	10	7				
			G1															6	6
			G2							3,0	5	21						6	6
32	4 / 5 / 20 / 32	BK25	F1	25 j6	20	95,0	30	M25x1,5	18,0										
			F2							3,5	6	25							
			H1										27	13	9				
			H2							3,5	6	25	27	13	9				
			G1															6	6
			G2							3,5	6	25						6	6
40	alle	BK30	F1	30 j6	25	110,0	38	M30x1,5	25,0										
			F2							4,0	8	32							
			H1										32	15	10				
			H2							4,0	8	32	32	15	10				
			G1															10	10
			G2							4,0	8	32						10	10
50	10 / 20	BK35	F1	35 j6	30	128,0	45	M35x1,5	28,0										
			F2							4,0	8	32							
			H1										32	15	10				
			H2							4,0	8	32	32	15	10				
			G1															10	10
			G2							4,0	8	32						10	10
50	50	BK40	F1	40 j6	35	148,0	50	M40x1,5	35,0										
			F2							5,0	10	45							
			H1										41	19	14				
			H2							5,0	10	45	41	19	14				
			G1															10	10
			G2															10	10

d	Steigung	Typ	Enden- bearbeitung	A	B h7	E	F	M	S	T	G	P	J	H	N	V	t			
				[mm]																
25	alle	BSTK17-DB	F3	17 h6	15	76,5	30	M17x1	19,0											
			F4							3,0	5	21								
			H3										18	10	7					
			H4							3,0	5	21	18	10	7					
			G3																	4
G4	3,0	5	21									4	4							
32	10	BSTK20-DB	F3	20 h6	18	79,5	30	M20x1,5	22,0											
			F4							3,0	5	21								
			H3										18	10	7					
			H4							3,0	5	21	18	10	7					
			G3																	4
G4	3,0	5	21									4	4							
32	4 / 5 / 20 / 32	BSTK25-DB	F3	25 h6	22	85,0	35	M25x1,5	23,8											
			F4							3,5	6	25								
			H3										27	13	9					
			H4							3,5	6	25	27	13	9					
			G3																	6
G4	3,5	6	25									6	6							
40	alle	BSTK30-DB	F3	30 h6	25	92,5	38	M30x1,5	28,3											
			F4							4,0	8	32								
			H3										32	15	10					
			H4							4,0	8	32	32	15	10					
			G3																	10
		G4	4,0	8	32								10	10						
		BSTK30-QB	F5																	
			F6	4,0	8	32														
			H5				32	15	10											
			H6	4,0	8	32	32	15	10											
G5															10	10				
G6	4,0	8	32											10	10					
50	10 / 20	BSTK35-DB	F3	35 h6	36	91,5	60	M35x1,5	25,8											
			F4							4,0	8	32								
			H3										32	15	10					
			H4							4,0	8	32	32	15	10					
			G3																	10
		G4	4,0	8	32								10	10						
		BSTK35-TA BSTK35-TR	F5																	
			F6	4,0	8	32														
			H5				32	15	10											
			H6	4,0	8	32	32	15	10											
G5															10	10				
G6	4,0	8	32											10	10					
50	50	BSTK40-DB	F3	40 h6	30	112,0	40	M40x1,5	25,3											
			F4							5,0	10	45								
			H3										41	19	14					
			H4							5,0	10	45	41	19	14					
			G3																	10
		G4	5,0	10	45								10	10						
		BSTK40-TA BSTK40-TR	F5																	
			F6	5,0	10	45														
			H5				41	19	14											
			H6	5,0	10	45	41	19	14											
G5															10	10				
G6	5,0	10	45											10	10					
63 / 80	alle	BSTK50-QA BSTK50-QB BSTK50-QR	F3	50 h6	40	167,0	70	M50x1,5	20,8											
			F4							5,0	12	50								
			H3										55	22	16					
			H4							5,0	12	50	55	22	16					
			G3																	
G4	5,0	12	50										17	17						

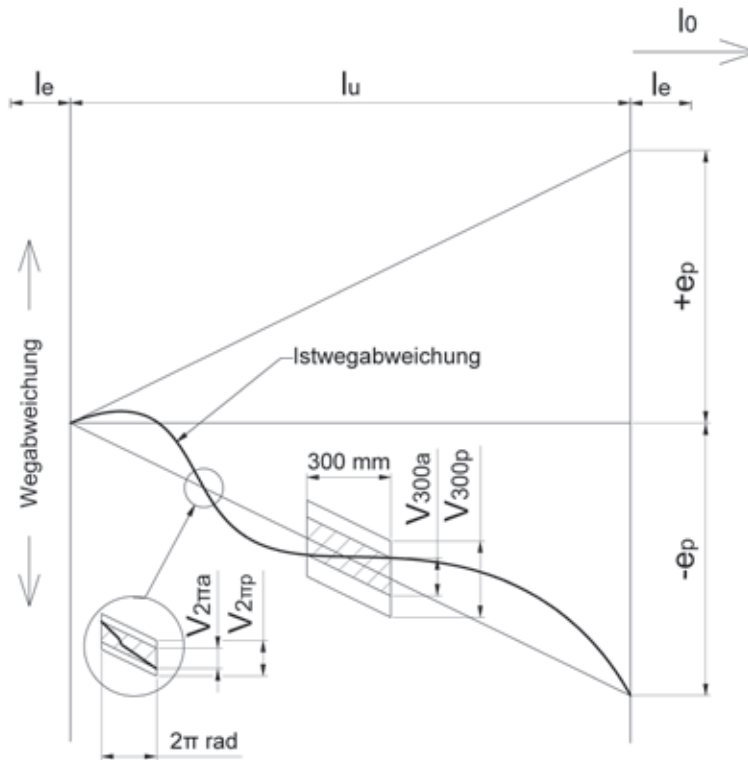
Ausführung für Loslagereinheit



d [mm]	Steigung [mm]	Typ	Enden- bearbeitung	A j₆	B	E [mm]	F	GH13
8	alle	EF06 EF08	S1	6	8,0 h10	8	6,80	0,80
10	alle							
12	alle							
14	alle	BF10	S1	8	7,6 h10	9	7,80	0,90
16	4 / 5							
20	10 / 16	BF12	S1	10	9,6 h11	11	9,00	1,15
	4 / 5							
25	10 / 20	BF15	S1	15	14,3 h11	13	10,00	1,15
	alle							
32	10	BF17	F1	17	16,2 h11	16	13,00	1,15
	4 / 5 / 20 / 32							
40	10	BF20	S1	20	19,0 h11	16	13,20	1,35
	alle							
50	4 / 5 / 20 / 32	BF25	S1	25	23,9 h11	20	16,20	1,35
	alle							
25	10 / 20	BF30	S1	30	28,6 h11	21	17,50	1,75
	50							
32	10 / 20	BF35	S1	35	33,0 h11	22	18,50	1,75
	50							
40	10 / 20	BF40	S1	40	37,5 h11	24	19,75	1,95
	alle							
25	10	BSTF17	S2	17	16,2 h11	16	13,00	1,15
	32							
32	4 / 5 / 20 / 32	BSTF20	S2	20	19,0 h11	18	15,20	1,35
	alle							
40	10 / 20	BSTF25	S2	25	23,9 h11	20	16,20	1,35
	50							
50	alle	BSTF30	S2	30	28,6 h11	21	17,50	1,75
	10 / 20							
63 / 80	10 / 20	BSTF35	S2	35	33,0 h12	22	18,50	1,60
	50							
63 / 80	50	BSTF40	S2	40	37,5 h12	28	24,75	1,85
	alle							
63 / 80	alle	BSTF50	S2	50	47,0 h12	27	29,00	2,15
	alle							

Wegabweichung und Wegschwankung

Die Toleranzklassen der SNR Kugelgewindetriebe sind nach ISO 3408 festgelegt. Die Toleranzklassen T0-T5 werden nach der mittleren Wegabweichung und der Toleranz der Wegschwankung über den gesamten Nutzweg l_u bestimmt. Bei den Toleranzen T7-T10 wird die mittlere Abweichung über die Länge 300 mm an jeder Stelle der Gewindespindel definiert.



- l_u der Nutzweg ist der Hub plus Länge der Kugelgewindemutter
- l_e der Überlauf ist der außerhalb des Nutzweges liegende zur Sicherheit dienende axiale Weg. Die eingegengten Weg- und Härtetoleranzen für den Nutzweg kommen nicht zur Anwendung
- l_0 der Nennweg ist der axiale Weg, der sich bei der Drehung der Kugelgewindemutter relativ zur Kugelgewindespindel aus der Nennsteigung multipliziert mit der Anzahl der Umdrehungen ergibt.
- c Wegkompensation über den Nutzweg. Differenz zwischen Soll- und Ist-Weg. Wird durch den Anwender festgelegt. (Standard $c=0$)
- e_p oberes und unteres Grenzmaß des Sollweges bilden das Toleranzfeld für den mittleren Istweg
- V_{up} Toleranz der Wegschwankung über den Nutzweg l_u
- V_{300p} Toleranz der Wegschwankung für einen Weg von 300 mm an jeder Stelle der Gewindespindel
- $V_{2\pi p}$ Toleranz der Wegschwankung innerhalb einer Umdrehung

Zulässige Abweichungen der mittleren Wegabweichung und der Wegschwankung

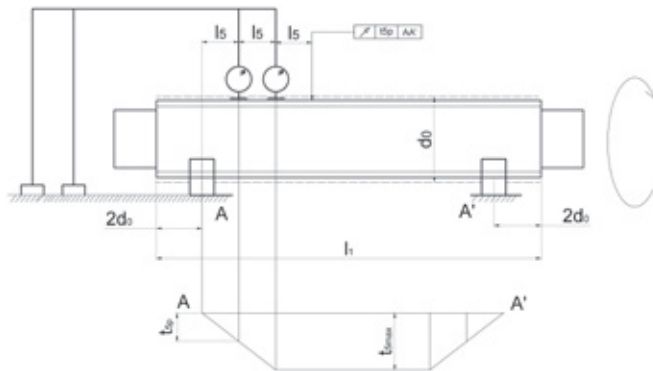
Nutzweg l _v , mm		Toleranzklasse									
		T0		T1		T3		T5		T7	T10
Above	to	e _p	v _u	e _p	v _u	e _p	v _u	e _p	v _u	e _p	v _u
0	315	4	3,5	6	6	12	12	23	23	52µm/300mm	210µm/300mm
315	400	5	3,5	7	6	13	12	25	25		
400	500	6	4	8	7	15	13	27	26		
500	630	6	4	9	7	16	14	32	29		
630	800	7	5	10	8	18	16	36	31		
800	1000	8	6	11	9	21	17	40	34		
1000	1250	9	6	13	10	24	19	47	39		
1250	1600	11	7	15	11	29	22	55	44		
1600	2000	-	-	18	13	35	25	65	51		
2000	2500	-	-	22	15	41	29	78	59		
2500	3150	-	-	26	17	50	34	96	69		
3150	4000	-	-	32	21	62	41	115	82		
4000	5000	-	-	-	-	76	49	140	99		
5000	6300	-	-	-	-	-	-	170	119		

Toleranz der Wegabweichung innerhalb eines Intervalls von 300 mm und einer Umdrehung (international Normen).

Toleranzklasse	T0	T1	T3	T5	T7	T10
DIN, ISO	3,5	6	12	23	52	210
JIS B 1192	3,5	5	8	18	50	210
DIN, ISO	3	4	6	8	-	-

Lauf- und Lagerprüfungen nach ISO 3408-3

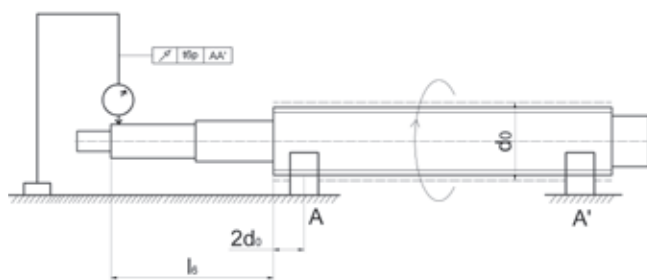
Messung des Rundlaufs, t_5 des Kugelgewindespindelaußendurchmessers über die Länge l_5 zur Bestimmung der Geradheit bezogen auf AA'



Nenn Durchmesser d_0 in mm		l_5	t_{5p} in μm für l_5					
De	a		für Toleranzklasse					
			0	1	3	5	7	10
6	12	80	16	20	25	32	40	80
12	25	160						
25	50	315						
50	100	630						
100	200	1250						
Nenn Durchmesser l_1/d_0			t_{5maxp} in μm für $l_1 > 4 \times l_5$					
De	a		0	1	3	5	7	10
-	40		32	40	50	64	80	160
40	60		48	60	75	96	120	240
60	80		80	100	125	160	200	400
80	100		128	160	200	256	320	640

Messung der Rundlaufabweichung $t_{6.1}$ des Lagersitzes bezogen auf AA' über die Länge l

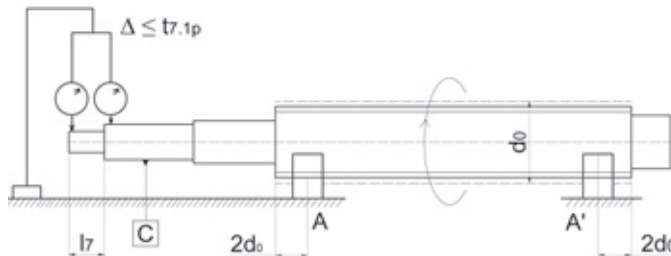
(Länge $l_6 \leq l$. Für Länge $l_6 > l$ muss gelten $t_{6.1a} \leq t_{6.1p} \frac{l_6}{l}$)



Nenn Durchmesser d_0 in mm		l in mm	$t_{6.1p}$ in μm für l				
De	a		für Toleranzklasse				
			1	3	5	7	10
6	20	80	10	12	20	40	63
20	50	125	12	16	25	50	80
50	125	200	16	20	32	63	100
125	200	315	-	25	40	80	125

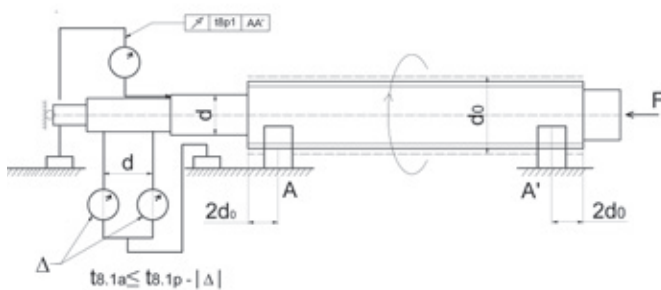
Messung der Rundlaufabweichung $t_{7.1}$ des Endzapfen-Durchmessers bezogen auf den Lagersitz (C),

durch Differenzbildung für die Länge $l_7 \leq l$. Für Länge $l_7 > l$ muss gelten $t_{7.1a} \leq t_{7.1p} \frac{l_7}{l}$



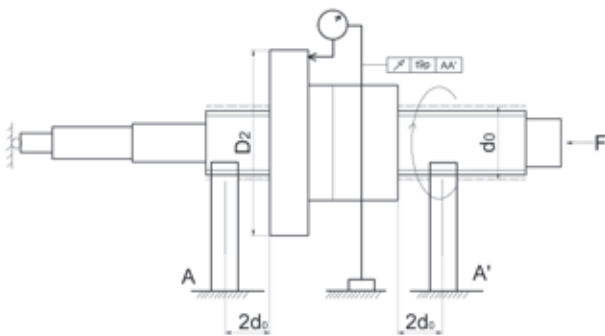
Nenndurchmesser d_0 in mm		l in mm	t7.1p in μm für l				
Über	bis		für Toleranzklasse				
			1	3	5	7	10
6	20	80	5	6	8	12	16
20	50	125	6	8	10	16	20
50	125	200	8	10	12	20	25
125	200	315	-	12	16	25	32

Messung der Planlaufabweichung $t_{8.1}$ der Anlagefläche für Lager bezogen auf AA'



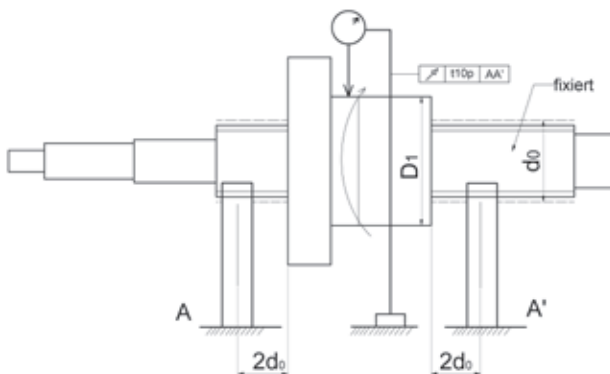
Nenndurchmesser d_0 in mm		t8.1p in μm für Toleranzklasse				
Über	bis	1	3	5	7	10
6	63	3	4	5	6	10
63	125	4	5	6	8	12
125	200	-	6	8	10	16

Messung der Planlaufabweichung t_9 der Anlagefläche der Kugelgewindemutter bezogen auf AA' (nur für vorgespannte Kugelgewindemuttern)



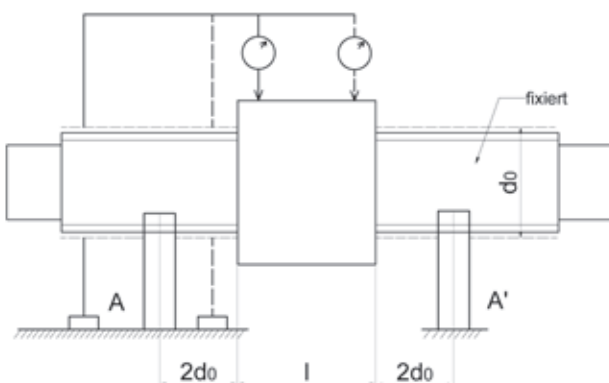
Flanschdurchmesser D2 in mm		t9p in µm für Toleranzklasse					
Über	bis	0	1	3	5	7	10
16	32	8	10	12	16	20	-
32	63	10	12	16	20	25	
63	125	12	16	20	25	32	
125	250	16	20	25	32	40	
250	500	-	-	32	40	50	

Messung der Rundlaufabweichung t_{10} des Außendurchmessers der Kugelgewindemutter bezogen auf AA' (nur für vorgespannte und drehende Kugelgewindemutter)



Außendurchmesser D1 in mm		t10p in µm für Toleranzklasse					
Über	bis	0	1	3	5	7	10
16	32	8	10	12	16	20	-
32	63	10	12	16	20	25	-
63	125	12	16	20	25	32	-
125	250	16	20	25	32	40	-
250	500	-	-	32	40	50	-

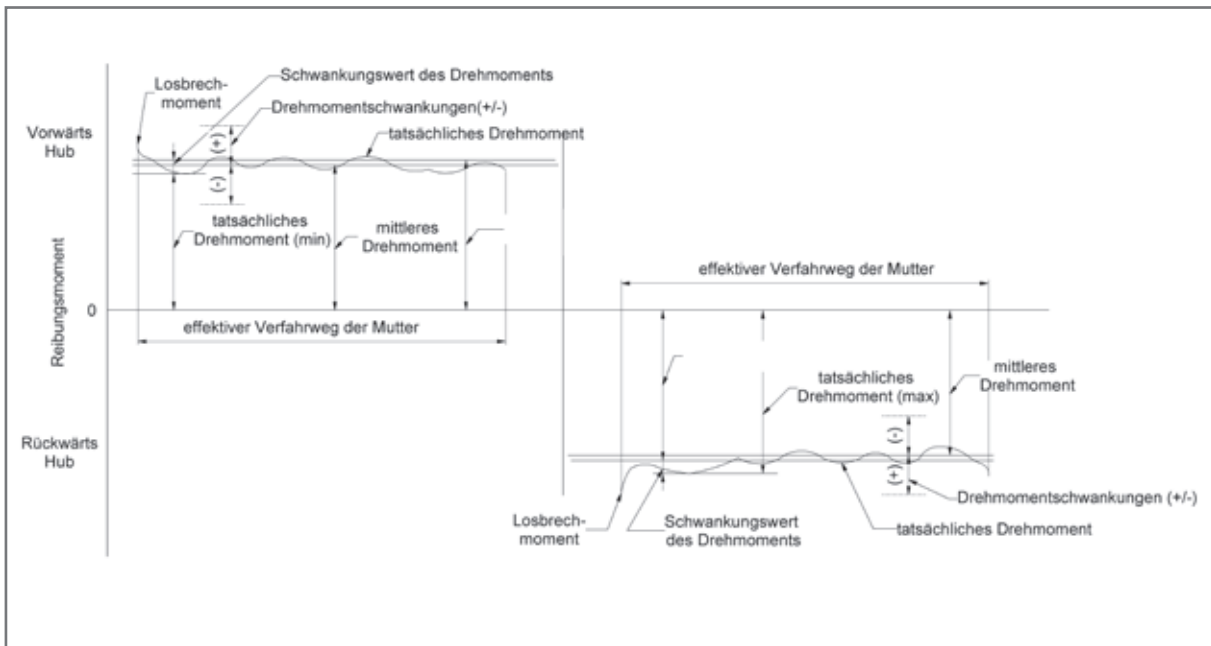
Parallelitätsabweichung t_{11} einer rechteckigen Kugelgewindemutter bezogen auf AA' (nur für vorgespannte Kugelgewindemuttern)



t11p in µm je 100 mm (kumulativ) für Toleranzklasse					
0	1	3	5	7	10
14	16	20	25	32	-

unktionsprüfungen nach ISO 3408-3

Messung des Leerlaufdrehmoments bei Vorspannung ΔT_p



Leerlaufdrehmoment durch Vorspannung T_{pr}

Das Drehmoment am Kugelgewindetrieb, das erforderlich ist, um die Kugelgewindemutter gegenüber der Kugelgewindespindel (oder umgekehrt) ohne äußere Belastung zu drehen. Etwaige Reibmomente durch Dichtelemente bleiben unberücksichtigt.

Gesamt-Leerlaufdrehmoment T_t

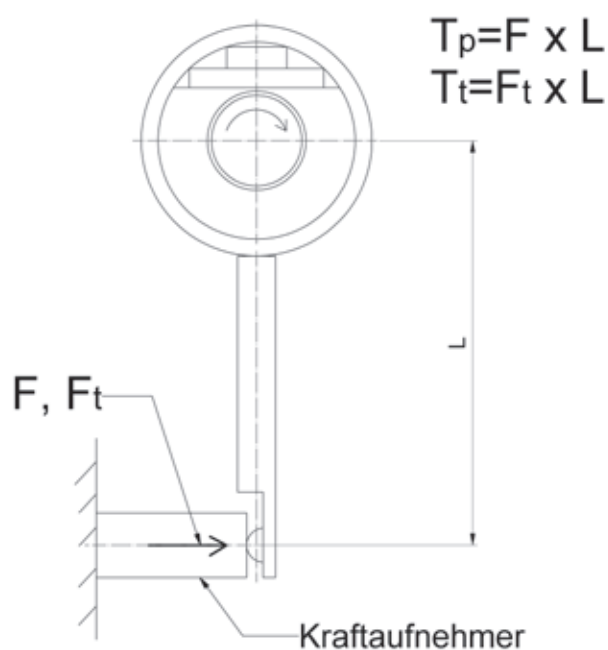
Das Drehmoment, das erforderlich ist, um die Kugelgewindemutter gegenüber der Kugelgewindespindel (oder umgekehrt) ohne äußere Belastung, jedoch einschließlich der Reibmomente von Dichtelementen, zu drehen.

Drehmomentschwankung

Schwankungswert vom vorgegebenen Leerlaufdrehmoment unter Vorspannung. Gegenüber dem mittleren Drehmoment ein negativer oder positiver Wert.

Messmethode

Vorspannung erzeugt ein Reibmoment zwischen Mutter und Gewinde. Dieses wird gemessen, indem die Gewindespindel mit einer konstanten Drehzahl bewegt wird, während die Mutter mit einer speziellen Feststelleinrichtung gehalten wird. Die vom Kraftaufnehmer gemessene Kraft F (F_t) wird zur Berechnung des Reibmomentes der Gewindespindel herangezogen.



Mittleres Drehmoment T_{p0} [Nm]		Gesamtlänge [mm]													
		Bis 4000										Über 4000 bis 10000			
		$40 < \frac{\text{Gewindelänge}}{\text{Spindeldurchmesse}} \leq 60$							$\frac{\text{Gewindelänge}}{\text{Spindeldurchmesse}} \leq 40$			-			
		ΔT_{pp} (in % von T_{p0}) für Toleranz-klasse							Δp_p (in % von T_{p0}) für Toleranzklasse			Δp_p (in % von T_{p0}) für Toleranzklasse			
de	a	0	1	3	5	7	0	1	3	5	7	3	5	7	
0,2	0,4	±30%	±35%	±40%	±50%	-	±40%	±40%	±50%	±60%	-	-	-	-	
0,4	0,6	±25%	±30%	±35%	±40%	-	±35%	±35%	±40%	±45%	-	-	-	-	
0,6	1,0	±20%	±25%	±30%	±35%	±40%	±30%	±30%	±35%	±40%	±45%	±40%	±45%	±50%	
1,0	2,5	±15%	±20%	±25%	±30%	±35%	±25%	±25%	±30%	±35%	±40%	±35%	±40%	±45%	
2,5	6,3	±10%	±15%	±20%	±25%	±30%	±20%	±20%	±25%	±30%	±35%	±30%	±35%	±40%	
6,3	10	-	-	±15%	±20%	±30%	-	-	±20%	±25%	±35%	±25%	±30%	±35%	

Axialspiel und Vorspannung

Durch die Vorspannung wird das Axialspiel des Kugelgewindetriebes beseitigt und die Steifigkeit erhöht. Zusätzlich wird die Positioniergenauigkeit verbessert.

Die Vorspannung der Einzelmutter wird erzeugt, indem die Kugeln mit definiertem Übermaß eingebaut werden.

Die Vorspannung der Doppelmutter wird erzeugt, indem zwei Muttern gegeneinander verspannt werden

Kombinationen von Axialspiel und Vorspannung

Symbole	Z0	Z1	Z2	Z3	Z4
Axial clearance	ja	nein	nein	nein	nein
Preloading	nein	nein	leicht	mittel	hoch
% von dynamischen Tragzahl	-	-	~3	~5	~7

Muttertyp	Vorspannklasse				
	Z0	Z1	Z2	Z3	Z4
CI	S	x	(x)	-	-
DC	-	x	x	x	x
DU	-	x	x	x	x
SC	S	x	(x)	-	-
SD	S	x	(x)	-	-
SH	S	x	(x)	-	-
SK	S	x	-	-	-
SU	S	x	(x)	-	-
SW	S	x	(x)	-	-
TW	-	x	x	x	x

S Standard
 x Vorspannklasse möglich
 (x) Vorspannklasse bedingt möglich (auf Anfrage)
 -- nicht verfügbar

Kombination 0 Axialspiel

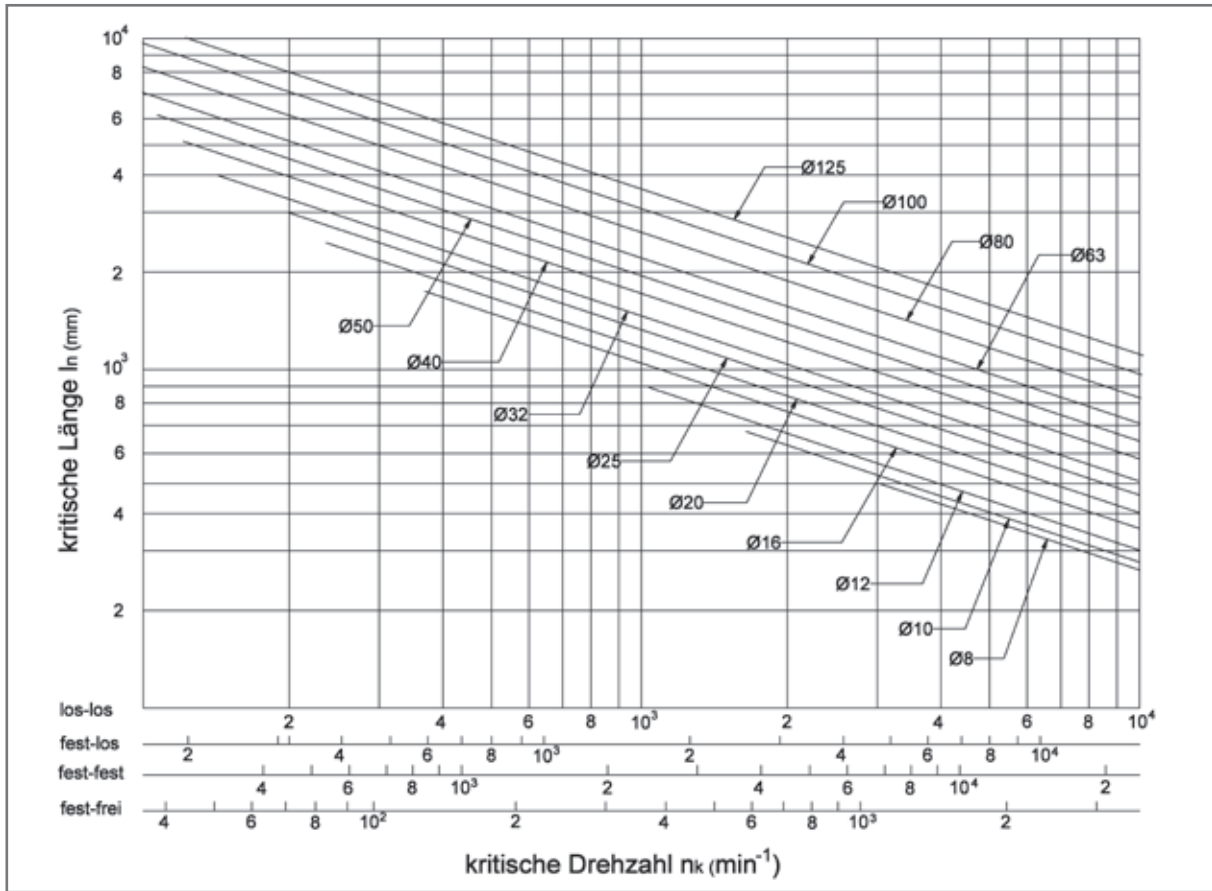
Spindeldurchmesser [mm]	gerollten KGT Axialspiel [mm]
04-14	0,05
15-40	0,08
50-100	0,12

Dichtungsoptionen

Muttertyp	Dichtungsoption			
	AA	LL	JJ	UU
CI	x	S	-	-
DC	x	S	-	-
DU	x	S	-	-
SC	x	S	-	-
SD	x	-	S	-
SH	S ¹	x ¹	-	-
SK	x	S	-	-
SU	x	S	-	-
SW	x	-	-	S
TW	x	-	-	S

S Standard
 x auf Anfrage
 -- nicht verfügbar
 S¹ / x¹ ab ø20 ist LL Standard

Kritische Drehzahl von Gewindespindeln



Wie alle Wellen dürfen auch Kugelgewindetriebe nicht im Bereich der kritischen Drehzahl betrieben werden. Die kritische Drehzahl ist abhängig von Spindeldurchmesser, Einbauart und der Länge l_n . Durch eine Mutter mit Axialspiel wird die kritische Drehzahl n_k nicht beeinflusst.

Die Betriebsdrehzahl sollte nur max. 80% der kritischen Drehzahl betragen. Der Sicherheitsfaktor 0,8 ist in der folgenden Formel zur Berechnung der zulässigen Drehzahl n_{kzyl} enthalten.

$$n_{kzyl} = \alpha \cdot \frac{60 \cdot \lambda^2}{2 \cdot \pi \cdot l_k^2} \sqrt{\frac{E \cdot I \cdot g}{\gamma \cdot A}} = f \cdot \frac{d_2}{l_k^2} \cdot 10^7 \quad (1/\text{min})$$

n_k	kritische Drehzahl (1/min)	
n_{kzyl}	zulässige Betriebsdrehzahl (1/min)	
α	Sicherheitsfaktor (=0,8)	
E	Elastizitätsmodul ($E=2,06 \times 10^5 \text{ N/mm}^2$)	
I	Flächenträgheitsmoment (mm^4)	
d_2	Spindelkerndurchmesser (mm)	
γ	spezifische Materialdichte ($7,6 \times 10^{-5} \text{ N/mm}^3$)	
g	Erdbeschleunigung ($9,8 \times 10^3 \text{ mm/s}^2$)	
A	Querschnitt Gewindespindel (mm^2)	
l_k	ungestützte Spindellänge (mm)	
f	Faktor für Lagerart	
los-los	$\lambda=3,14$	$f=9,7$
fest-los	$\lambda=3,927$	$f=15,1$
fest-fest	$\lambda=4,730$	$f=21,9$
fest-frei	$\lambda=1,875$	$f=3,4$

Die maximale zulässige Drehzahl des Kugelgewindetriebes wird neben der kritischen Drehzahl vom DN-Wert begrenzt.

Für die Muttern SC, SD, DC

$$d_0 \cdot n_{kzyl} \leq 120.000$$

Für die Muttern SH, SU, SW, DU, TW

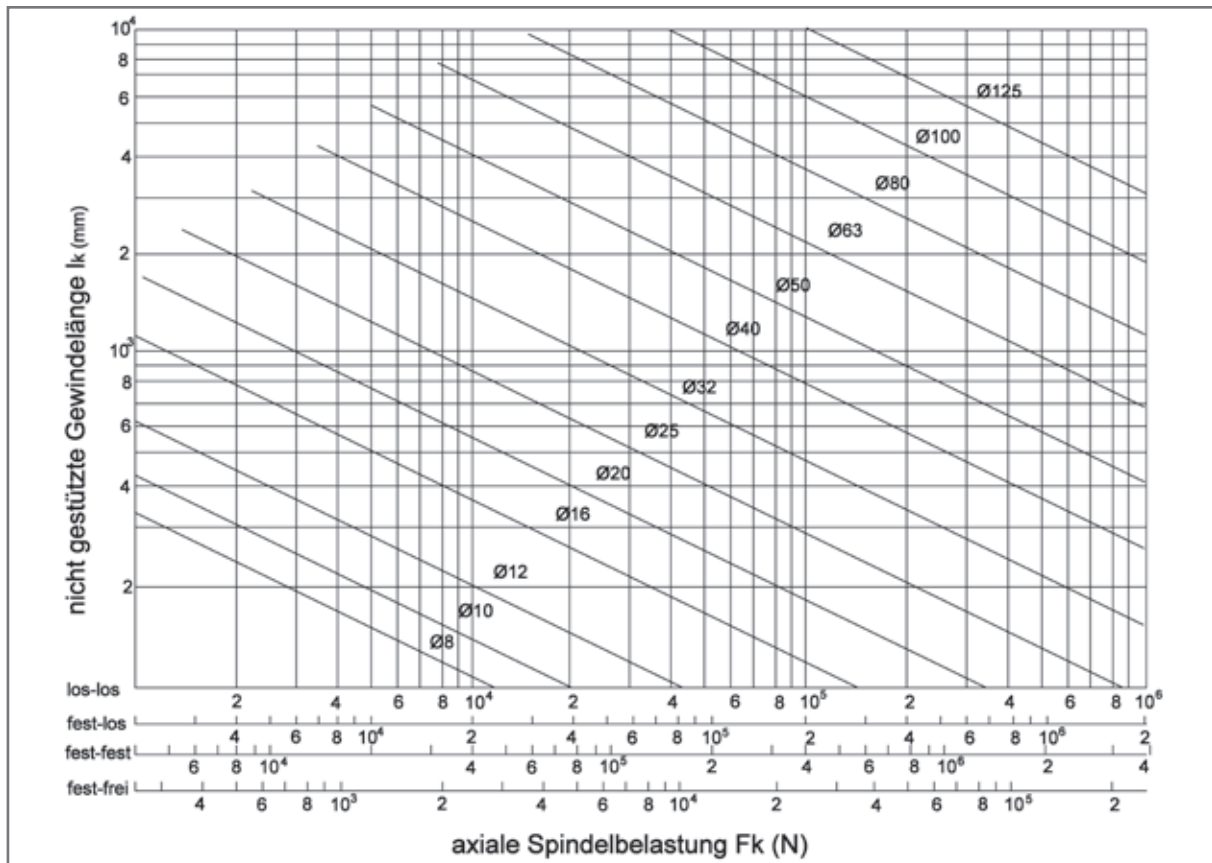
$$d_0 \cdot n_{kzyl} \leq 90.000$$

d_0 Mitteleisdurchmesser der Spindel, mm

Bitte wenden Sie sich an unsere Anwendungsingenieure, wenn die geforderte Drehzahl den Wert übersteigt oder der Kugelgewindetrieb für hohe Drehzahlen eingesetzt wird.

Zulässige axiale Spindelbelastung (Knickung) von Gewindetrieben

Wie alle Wellen dürfen auch Kugelgewindetriebe nur bis zur maximalen Knickkraft beansprucht werden. Bei Beanspruchungen, die darüber hinausgehen, droht das Ausknicken der Spindel. Die zulässige axiale Spindelbelastung ist abhängig von der Länge, Durchmesser und Einbauart der Kugelgewindespindel. Die axiale Spindelbelastung sollte maximal 50% der theoretisch zulässigen Belastung betragen. Bei der Berechnung mit der unten angegebenen Formel wird der Sicherheitsfaktor mitberücksichtigt.



$$F_{kzyl} = \alpha \cdot \frac{N \cdot \pi^2 \cdot E}{L^2} = m \cdot \frac{d_2^4}{L^2} \cdot 10^3 \text{ (N)}$$

F_k theoretisch zulässige axiale Spindelbelastung (N)
 F_{kzyl} maximale zulässige Axialkraft im Betrieb (N)
 α Sicherheitsfaktor (=0,5)
 E Elastizitätsmodul
 $(E = 2,06 \cdot 10^5 \text{ N/mm}^2)$

I Flächenträgheitsmoment
 $I = \frac{\pi}{64} \cdot d \cdot (\text{mm}^4)$

d_2 Spindelkerndurchmesser (mm)
 l_k ungestützte Spindellänge (mm)

m, N Faktor für Lagerart

los-los	$m=5,1$	$N=1$
fest-los	$m=10,2$	$N=2$
fest-fest	$m=20,3$	$N=4$
fest-frei	$m=1,3$	$N=0,25$

Berechnungsgrundlagen für Kugelgewindetriebe

Mittlere Drehzahl und mittlere Belastung:

Bei veränderlichen Betriebsbedingungen (veränderliche Drehzahl und Belastung) müssen bei der Berechnung der Lebensdauer die mittleren Werte F_m und n_m berücksichtigt werden.

für die mittlere Drehzahl n_m gilt bei veränderlicher Drehzahl

$$n_m = \frac{q_1}{100} \cdot n_1 + \frac{q_2}{100} \cdot n_2 + \dots + \frac{q_n}{100}$$

n_m = mittlere Drehzahl (1/min)
 q = Zeitanteil (%)

für die mittlere Belastung F_m gilt bei veränderlicher Belastung

$$F_m = \sqrt[3]{F_1^3 \cdot \frac{q_1}{100} + F_2^3 \cdot \frac{q_2}{100} + \dots + F_n^3 \cdot \frac{q_n}{100}}$$

F_m = mittlere Belastung (kN)
 q = Weganteil oder Zeitanteil bei konstanter Drehzahl (%)

für die mittlere Belastung F_m gilt bei veränderlicher Belastung und veränderlicher Drehzahl

$$F_m = \sqrt[3]{F_1^3 \cdot \frac{n_1}{n_m} \cdot \frac{q_1}{100} + F_2^3 \cdot \frac{n_2}{n_m} \cdot \frac{q_2}{100} + \dots + F_n^3 \cdot \frac{n_n}{n_m} \cdot \frac{q_n}{100}}$$

F_m = mittlere Belastung (kN)
 q = Zeitanteil (%)
 n_m = mittlere Drehzahl (1/min)

Nominelle Lebensdauer

Lebensdauer in Umdrehungen L

$$L = \left(\frac{C_a}{F_m}\right)^3 \cdot 10^6 \Rightarrow C_{a\min} = F_m \cdot \sqrt[3]{\frac{L}{10^6}}$$

L = Lebensdauer (Umdrehungen)
 F_m = mittlere Belastung (kN)
 C_a = dynamische Tragzahl (kN)

Lebensdauer in Stunden L_h

$$L_h = \frac{L}{n_m \cdot 60 \cdot ED}$$

L_h = Lebensdauer (h)
 L = Lebensdauer (Umdrehungen)
 n_m = mittlere Drehzahl (1/min)
 ED = Einschaltdauer (%)

Antriebsmoment und Antriebsleistung

Antriebsmoment M_{ta}
 bei Umsetzung von Dreh-
 in Längsbewegung

$$M_{ta} = \frac{F \cdot P}{2 \cdot \pi \cdot \eta}$$

M_{ta} = Antriebsmoment (Nm)
 M_{te} = Antriebsmoment (Nm)
 F = Betriebslast (kN)
 P = Steigung (mm)
 η = Wirkungsgrad (ca. 0,9)
 η' = Wirkungsgrad (ca. 0,8)

Antriebsmoment M_{te}
 bei Umsetzung von
 Längs- in Drehbewegung

$$M_{te} = \frac{F \cdot P \cdot \eta'}{2 \cdot \pi}$$

Bei vorgespannten Doppelmuttern muss zusätzlich das Leerlaufdrehmoment beachtet werden.

Antriebsleistung P_a

$$P_a = \frac{M_{ta} \cdot n}{9550}$$

P_a = Antriebsleistung (kW)
 M_{ta} = Antriebsdrehmoment (Nm)
 n = Drehzahl (1/min)

Montage von Kugelgewindetrieben

Im Falle der separaten Lieferung von Kugelgewindespindel und Kugelgewindemutter muss der Zusammenbau des Kugelgewindetriebes vom qualifizierten Personal durchgeführt werden. Kugelgewindemuttern dürfen nur mit Hilfe einer Montagehülse montiert werden. Dabei kann die mit der Muttereinheit gelieferte Montagehülse verwendet werden. Der Gewindeanfang der Spindel muss abgeflacht sein, damit die Abstreifer und die inneren Einzelteile der Muttereinheit nicht beschädigt werden.

Die Montage ist wie folgt durchzuführen:

Den Gummiring auf der einen Seite der Montagehülse entfernen. Die Mutter mit der Montagehülse über das Wellenende schieben. Die Hülse gegen den Gewindeanfang drücken.

Die Mutter mit leichtem axialem Druck auf das Gewinde drehen. Die Mutter muss mit ihrer ganzen Länge auf die Spindel gedreht werden.

Die Montagehülse erst abnehmen, wenn sich die Mutter vollständig auf dem Spindelgewinde befindet. Die Mutter gegen Herunterlaufen von der Spindel sichern (mit Gummiring oder Axialsicherung der Hülse).

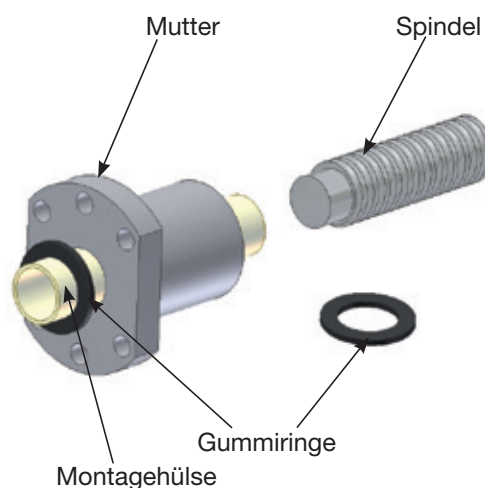
Was tun, wenn....

Kugeln beim Aufschrauben der Mutter verloren gehen?

1. Kugeln einsammeln, da nur Originalkugeln eingebaut werden dürfen. Wenn 2-3 Kugeln fehlen, ist die Tragfähigkeit noch gewährleistet.
2. Alle Teile sorgfältig reinigen.
3. Hülse als Montagedorn verwenden.
4. Einfüllen der Kugeln.
5. Mit dem untersten Gang beginnen. Kugeln in den Muttergang einlegen, die Hülse verhindert dabei, dass die Kugeln nach innen fallen.

Hinweis:

Grundsätzlich werden SNR Kugelgewindetriebe mit montierter Muttereinheit geliefert. Muttereinheit und Spindel dürfen nicht demontiert werden (gilt besonders für eine vorgespannte Mutter). Wenn dies unumgänglich oder nicht zu vermeiden ist, wenden Sie sich an unsere Anwendungsingenieure.



Achtung:

Keine anderen Kugeln als die Originalkugeln verwenden!

Achtung:

Keine Kugeln in den toten Gang zwischen zwei Umlenkstücken legen!

Betriebs-, Montage- und Wartungshinweise für Kugelgewindetriebe

Einsatzbedingungen

Zu beachten sind neben den Tragzahlen die maximale Drehzahl, die biegekritische Drehzahl, sowie die zulässige Knickkraft. Kugelgewindetriebe sind als Antriebselement zur Erzeugung axialer Vorschubkräfte konzipiert. Radiale Kräfte und Momente, die auf die Mutter wirken, führen zur Verminderung der Lebensdauer. Bei Verwendung eines Kugelgewindetriebes darf die Umgebungstemperatur 80°C nicht überschreiten.

Montage

Bei Montage muss auf eine parallel Ausrichtung mit den Führungselementen geachtet werden. Besondere Sorgfalt muss auf eine konzentrische Montage der Mutter zur Spindel angewendet werden. Hier ist auf die Toleranzkette zwischen Führungselementen und Aufbau sowie Lagereinheiten und Muttergehäusen zu achten. Durch das Vorsehen von Ausrichtungsmöglichkeiten an der Mutter oder an der Lagerung kann eine gute Genauigkeit mit geringem Kostenaufwand realisiert werden.

Schmierung und Wartung

Zur Erhaltung der Funktionsfähigkeit der Kugelgewindetriebe müssen diese ausreichend geschmiert werden. Es kommen die gleichen Schmierstoffe zum Einsatz, wie sie für Wälzlager verwendet werden. Schmierstoffe, die MoS₂ oder Graphit enthalten, dürfen nicht verwendet werden. Die Wahl des Schmierstoffes und die Art der Zufuhr kann in der Regel an die Schmierung der übrigen Maschinenkomponenten angepasst werden. Eine einmalige Lebensdauerschmierung der Kugelgewindetriebe ist erfahrungsgemäß nicht ausreichend, da die Spindel ständig kleine Mengen Schmierstoff aus der Mutter austrägt.

SNR – Kugelgewindetriebe werden mit dem Konservierungsöl „Contrakor Fluid H1“ ausgeliefert. „Contrakor Fluid H1“ ist mit dem SNR - Standardschmierstoff „SNR LUB Heavy Duty“ verträglich.

Die Nachschmierfrist ist abhängig von vielen Einflüssen, wie:

- Belastung
- Geschwindigkeit
- Bewegungsablauf
- Temperatur

Folgende Einflüsse verringern die Nachschmierintervalle:

- große Belastung
- hohe Geschwindigkeit
- Kurzhub (Hub ist kleiner als die dreifache Länge der Mutter)
- geringere Alterungsbeständigkeit des Schmierstoffes

Fettschmierung

Für den Einsatz unter normalen Bedingungen wird das Schmierfett SNR Heavy Duty eingesetzt. Spezifische Anforderungen unter besonderen Umgebungsbedingungen erfordern die Auswahl eines entsprechend geeigneten Schmierfettes. Im Lebensmittelbereich und Reinraum werden ebenfalls besondere Anforderungen an Schmiermittel bezüglich Emission und Verträglichkeit gestellt. Grundsätzlich ist hier die Verträglichkeit der Schmierstoffe untereinander zu prüfen. Bei besonderen Umgebungsbedingungen beraten wir Sie gerne. In Abhängigkeit von dem Einsatzbereich können folgende Schmierfette verwendet werden:

Bezeichnung	Grundöl / Seifenart	NLGI-Klasse DIN51818	Walk- penetration DIN ISO 2137 bei 25°C [0,1mm]	Grundöl- Viskosität DIN 51562 bei 40°C [mm ² /s]	Dichte [mg/cm ³]	Eigenschaften	Einsatzbereich
SNR LUB HEAVY DUTY	Mineralöl / Lithium mit Hochdruck- additiven	2	295	ca. 115	890	sehr guter Schutz gegen Verschleiß und Korrosion	<ul style="list-style-type: none"> • allgemeiner Maschinenbau • hohe Lasten
SNR LUB HIGH SPEED+	Esther, SHC / Lithium, Kalzium	2	-	25	900	sehr gutes Haftvermögen sehr gute Wasserbeständigkeit	<ul style="list-style-type: none"> • hohe Geschwindig- keiten
SNR LUB HIGH TEMP	Halbsynthetisches Öl / Polyharnstoff	2	265...295	160	900	hohe Temperaturbeständigkeit, guter Korrosionsschutz, hohe Oxydationsbeständigkeit	Hochtemperaturbereich
SNR LUB FOOD	Paraffin-Mineralöl, PAO / Aluminium- komplex	2	265...295	195	920	guter Korrosionsschutz sehr gutes Haftvermögen hohe Wasserbeständigkeit NSF H1 registriert *	Lebensmittelindustrie
MicroLube GL261	Mineralöl/Lithium- Spezial- Kalziumseife	1	310...340	280	890	guter Verschleißschutz besonders druckfeste Additive gegen Tribokorrosion	<ul style="list-style-type: none"> • Maschinenbau • hohe Lasten • Kurzhubanwendungen • Vibrationen
Klübersynth BEM34-32	synthetisches KW-Öl/Spezial- Kalziumseife	2	265...295	ca. 30	890	besonders druckfest, guter Verschleißschutz gute Alterungs- beständigkeit, niedriges Anlaufmoment	<ul style="list-style-type: none"> • Reinraumanwen- dungen
Klübersynth UH1 14-151	synthetisches KW-Öl/ Esteröl/ Aluminium- Komplexseife	1	310...340	ca.150	920	guter Korrosionsschutz, gute Alterungsbeständigkeit, hohe Wasserbeständigkeit, NSF H1 registriert*	<ul style="list-style-type: none"> • Lebensmittelindustrie • Pharmaindustrie

* Dieser Schmierstoff ist als H1-Produkt registriert, d.h. er wurde für den gelegentlichen, technisch unvermeidbaren Kontakt mit Lebensmitteln entwickelt. Erfahrungen haben gezeigt, dass der Schmierstoff unter den in der Produktinformation aufgeführten Voraussetzungen auch für entsprechende Anwendungen in der pharmazeutischen und kosmetischen Industrie verwendet werden kann. Es liegen jedoch keine spezifischen Testergebnisse z.B. zur Biokompatibilität vor, wie sie unter Umständen für Anwendungen im pharmazeutischen Bereich gefordert werden. Daher sollten vor Anwendung in diesem Bereich vom Anlagenhersteller und -betreiber entsprechende Risikoanalysen durchgeführt werden. Bei Bedarf sind Maßnahmen zum Ausschluss von gesundheitlicher Gefährdung und Verletzungen zu treffen. (Quelle: Klüber Lubrication)

Bei hohen Drehzahlen (Drehzahlkennwert DN >50.000) ist die Qualität K1K bzw. KP1K zu wählen. Drehzahlkennwerte unter 2.000 erfordern ein Fett der Konsistenzklasse 3 (K3K bzw. KP3K DIN 51825). Die erforderliche Nachschmierfrist richtet sich nach den Umgebungsbedingungen. Im Allgemeinen muss alle 200-600 Betriebsstunden nachgeschmiert werden. Als Richtwert für die Nachschmiermenge gilt: pro cm Spindeldurchmesser $\geq 1 \text{ cm}_3$ Fett je Mutter. Es darf nur mit Fetten gleicher Verseifungsbasis nachgeschmiert werden.

Ölschmierung

Ölschmierung wird in der Regel in Verbindung mit Zentralschmieranlagen eingesetzt. Vorteile einer automatischen Öl - Zentralschmierung ist die bedienerunabhängige kontinuierliche Schmierstoffversorgung aller Schmierstellen. Schmieröle sorgen weiterhin für eine sehr gute Ableitung der Reibungswärme. Demgegenüber steht der hohe konstruktive und Montageaufwand für die Schmierleitungen. In Abhängigkeit von dem Einsatzbereich können folgende Schmieröle verwendet werden:

Bezeichnung	Ölart	kinematische Viskosität DIN51562 bei 40°C	Dichte	Temperaturbereich	Eigenschaften	Einsatzbereich
		[mm ² /s]	[g/cm ³]	[°C]		
Klüberoil GEM 1-100N	Mineralöl	100	880	-5....+100	guter Korrosions- und Verschleißschutz	allgemeiner Maschinenbau
Klüberoil 4 UH1-68N	Polyalphaolefin	680	860	-25....+120	guter Alterungs- und Verschleißschutz	Lebensmittelindustrie
					NSF H1 registriert*	Pharmaindustrie

**Dieser Schmierstoff ist als H1-Produkt registriert, d.h. er wurde für den gelegentlichen, technisch unvermeidbaren Kontakt mit Lebensmitteln entwickelt. Erfahrungen haben gezeigt, dass der Schmierstoff unter den in der Produktinformation aufgeführten Voraussetzungen auch für entsprechende Anwendungen in der pharmazeutischen und kosmetischen Industrie verwendet werden kann. Es liegen jedoch keine spezifischen Testergebnisse z.B. zur Biokompatibilität vor, wie sie unter Umständen für Anwendungen im pharmazeutischen Bereich gefordert werden. Daher sollten vor Anwendung in diesem Bereich vom Anlagenhersteller und -betreiber entsprechende Risikoanalysen durchgeführt werden. Bei Bedarf sind Maßnahmen zum Ausschluss von gesundheitlicher Gefährdung und Verletzungen zu treffen. (Quelle: Klüber Lubrication)*

Bei hohen Drehzahlen (Drehzahlkennwert DN > 50.000) sind Öle der Viskositätsklasse ISO VG 46-22 vorzusehen. Für Drehzahlkennwerte unter 2.000 sind die Viskosität ISO VG 150-460 zu verwenden. Liegt die Belastung über 10% der dynamischen Tragzahl, werden Öle mit Zusätzen zur Erhöhung der Belastbarkeit (Klasse CLP, DIN 51517 Teil 3) empfohlen. Bei einer Ölbad schmierung sollte die Spindel 0,5 bis 1 mm über dem Ölspiegel liegen. Die Ölzufuhr bei einer Umlaufschmierung sollte 3 bis 8 cm³/h pro Kugelumlaufl betragen.

Typenschlüssel

Kugelgewindetrieb:

$\frac{\text{BSC}}{1}$ $\frac{\text{O20}}{2}$ $\frac{\text{05}}{3}$ $\frac{\text{R}}{4}$ $\frac{\text{CI}}{5}$ $\frac{\text{LL}}{6}$ $\frac{2}{7}$ $\frac{\text{Z}}{8}$ $\frac{\text{T7}}{9}$ $\frac{\text{R}}{10}$ $\frac{\text{Z0}}{11}$ - $\frac{1000}{12}$ - $\frac{\text{F115}}{13}$ - $\frac{\text{S115}}{14}$ - $\frac{\text{A}}{15}$ $\frac{0}{16}$ $\frac{0}{17}$

Kugelgewindespindel:

$\frac{\text{BSH}}{1}$ $\frac{\text{O20}}{2}$ $\frac{\text{05}}{3}$ $\frac{\text{R}}{4}$ $\frac{\text{00}}{5}$ $\frac{\text{T7}}{9}$ $\frac{\text{R}}{10}$ - $\frac{1000}{12}$ - $\frac{\text{F115}}{13}$ - $\frac{\text{S115}}{14}$ - $\frac{\text{B}}{15}$ $\frac{0}{16}$ $\frac{0}{17}$

Kugelgewindemutter:

$\frac{\text{BNU}}{1}$ $\frac{\text{O20}}{2}$ $\frac{\text{05}}{3}$ $\frac{\text{R}}{4}$ $\frac{\text{CI}}{5}$ $\frac{\text{LL}}{6}$ $\frac{2}{7}$ $\frac{\text{Z}}{8}$ - $\frac{\text{B}}{15}$ $\frac{0}{17}$

1	BSC	Produkt BSC:Kugelgewindetrieb BSH:Kugelgewindespindel BNU:Kugelgewindemutter
2	O20	Nenndurchmesser [mm]
3	05	Steigung [mm]
4	R	Steigungsrichtung R:rechts L:links
5	CI	Muttertyp CI:zylindrische Einzelmutter DC:Kompakte Doppelmutter mit Flansch nach DIN 69051 DU:Doppelmutter mit Flansch nach DIN 69051 SC:Kompakte Einzelmutter mit Flansch nach DIN 69051 (abgekündigt) SD:Kompakte Einzelmutter mit Flansch nach DIN 69051 (Nachfolger von SC) SH:Einschraubmutter SK:Miniatureinzelmutter mit Flansch SU:Einzelmutter mit Flansch nach DIN 69051 (abgekündigt) SW:Einzelmutter mit Flansch nach DIN 69051 (Nachfolger von SU) TW:Einzelmutter mit Steigungsversatz Flansch nach DIN 69051 Bei Spindeln BSH 00:für Muttertyp CI, DU, SH, SK, SU, SW, TW 01: für Muttertyp DC, SC, SD
6	LL	Dichtungsoptionen AA:ohne Dichtungen LL:Labyrinth – Dichtung JJ:Leichtlauf – Dichtung UU:Lippen – Dichtung
7	2	Anzahl der Umläufe (bei Kommazahlen abrunden)
8	Z	Mutterform A:Flanschform A nach DIN 69051 (rund) B:Flanschform B nach DIN 69051 (beidseitig abgeflacht) C:Flanschform C nach DIN 69051 (einseitig abgeflacht) Z:Zylindrische Mutter
9	T7	Präzisionskasset T3*, T5, T7, T10*: Präzisionsklasse für Transportkugelgewindetriebe P3*, P5: Präzisionsklasse für Positionierkugelgewindetriebe * auf Anfrage
10	R	Herstellverfahren R:gerollt (Präzisionsklassen T7, T10) W:gewirbelt (Präzisionsklassen T3, T5, T7, P3, P5)
11	Z0	Vorspannklasse Z0:Standard Axialspiel Z1:spielfrei Z2:leichte Vorspannung Z3:mittlere Vorspannung Z4:hohe Vorspannung
12	1000	Gesamtlänge [mm]

13	F115	<p>Rechtes Spindelende</p> <p>F1: Standardendenbearbeitung ohne Passfedernut für BK, EK F2: Standardendenbearbeitung mit Passfedernut für BK, EK F3, F5: Standardendenbearbeitung ohne Passfedernut für BSTK F4, F6: Standardendenbearbeitung mit Passfedernut für BSTK G1: Standardendenbearbeitung ohne Passfedernut, mit Innensechskant für BK G2: Standardendenbearbeitung mit Passfedernut und Innensechskant für BK G3, G5: Standardendenbearbeitung ohne Passfedernut, mit Innensechskant für BSTK G4, G6: Standardendenbearbeitung mit Passfedernut und Innensechskant für BSTK H1: Standardendenbearbeitung ohne Passfedernut, mit Schlüssel­fläche für BK H2: Standardendenbearbeitung mit Passfedernut und Schlüssel­fläche für BK H3, H5: Standardendenbearbeitung ohne Passfedernut, mit Schlüssel­fläche für BSTK H4, H6: Standardendenbearbeitung mit Passfedernut und Schlüssel­fläche für BSTK S1: Standardendenbearbeitung für Loslager für BF, EF S2: Standardendenbearbeitung für Loslager für BSTF 0000: ohne Endenbearbeitung XXXX: Sonderbearbeitung nach Zeichnung YYYY: ohne Endenbearbeitung, gewirbelte Spindeln, nutzbares Gewinde nicht bis zum Spindelende</p>	
14	S115	<p>Linkes Spindelende</p> <p>F1: Standardendenbearbeitung ohne Passfedernut für BK, EK F2: Standardendenbearbeitung mit Passfedernut für BK, EK F3, F5: Standardendenbearbeitung ohne Passfedernut für BSTK F4, F6: Standardendenbearbeitung mit Passfedernut für BSTK G1: Standardendenbearbeitung ohne Passfedernut, mit Innensechskant für BK G2: Standardendenbearbeitung mit Passfedernut und Innensechskant für BK G3, G5: Standardendenbearbeitung ohne Passfedernut, mit Innensechskant für BSTK G4, G6: Standardendenbearbeitung mit Passfedernut und Innensechskant für BSTK H1: Standardendenbearbeitung ohne Passfedernut, mit Schlüssel­fläche für BK H2: Standardendenbearbeitung mit Passfedernut und Schlüssel­fläche für BK H3, H5: Standardendenbearbeitung ohne Passfedernut, mit Schlüssel­fläche für BSTK H4, H6: Standardendenbearbeitung mit Passfedernut und Schlüssel­fläche für BSTK S1: Standardendenbearbeitung für Loslager für BF, EF S2: Standardendenbearbeitung für Loslager für BSTF 0000: ohne Endenbearbeitung XXXX: Sonderbearbeitung nach Zeichnung YYYY: ohne Endenbearbeitung, gewirbelte Spindeln, nutzbares Gewinde nicht bis zum Spindelende</p>	
15	A	<p>Schmierstoff</p> <p>A: SNR LUB HEAVY DUTY (Standard) B: Ohne Schmierfett, nur mit Konservierungsöl Contracor Fluid H1 C: SNR LUB HIGH TEMP+ D: SNR LUB HIGH TEMP E: SNR LUB FOOD F: Microlube GL261 (Klüber Lubrication) G: Klübersynth BEM34-32 (Klüber Lubrication) H: Klübersynth UH1 14-151 (Klüber Lubrication) N: ohne Befettung, ohne Konservierungsöl X: Sonderschmierstoff nach Kundenvorgabe</p>	
16	0	<p>Optionen</p> <p>0: ohne Optionen 1: mit Drehmomentprotokoll 2: mit Steigungsfehlerprotokoll 3: mit Drehmoment- und Steigungsfehlerprotokoll</p>	
17	0	<p>Sonderausführung</p> <p>0: ohne Sonderoptionen A...Y: entsprechend Zeichnung oder Textbeschreibung (Index wird von NTN-SNR vergeben) Z: Spindel nur vorgerichtet</p> <p>X: Kennzeichnung von Sonderspezifikationen</p>	

Anfragehilfe

Firma _____

Anschrift _____ Ansprechpartner _____

Funktion _____ Telefon _____ Fax _____

Anwendungsbeschreibung _____

<input type="checkbox"/> einmaliger Bedarf	Stück	<input type="checkbox"/> Neukonstruktion
<input type="checkbox"/> Serienbedarf	Wunschtermin	<input type="checkbox"/> Technische Verbesserung
	Stück/Jahr	<input type="checkbox"/> Kostenreduzierung - Preis bisher €
	Wunschtermin für	Stück KW

Anwendungsparameter

Einbaulage: Horizontal Vertikal

Max. Nutzlast: _____ kg

Max. Verfahrgeschwindigkeit: _____ m/s

Positioniergenauigkeit: _____ mm

Max. Umkehrspiel: _____ mm

Gewünschte Lebensdauer: Hübe oder _____ Stunden

Nutzhub: _____

Zusätzliche Axialkraft _____

Max. Beschleunigung: _____

Wiederholgenauigkeit: _____ mm

Zykluszeit: _____ sec

Umgebungsbedingungen: _____

Besonderheiten: _____

Abmessungen und Ausführungen - soweit vorhanden

Flanschmutter: _____

Zylindrische Mutter: _____

DIN Mutter: _____

Max. Abmessung der Mutter: _____

Nenn Durchmesser: _____ mm

Steigung: _____ mm

Gesamtlänge: _____ mm

Lagerung

Mit Endenbearbeitung nach Zeichnung Nr. _____

Lieferung der Lagereinheiten und Endenbearbeitung durch SNR

Ohne Endenbearbeitung

Die Beratung der SNR WÄLZLAGER GMBH erstreckt sich ausschließlich auf die Funktion des Kugelgewindetriebes. Für die Funktion der Maschine oder Anlagekomponente, in die es eingebaut wird, ist in jedem Fall der jeweilige Hersteller verantwortlich.

Mehr Information zu NTN-SNR Produkten aus dem Bereich Linear Motion finden Sie in unseren Katalogen



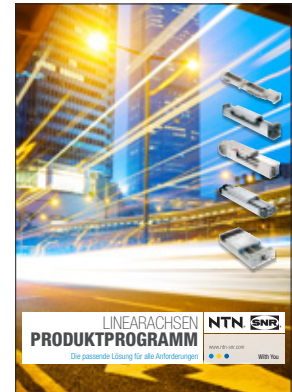
NTN-SNR Linear Motion
Linearachsen - AXE



NTN-SNR Linear Motion
Linear Achsen (AX)



NTN-SNR Linear Motion
Nutwellenführungen



NTN-SNR Linear Motion
Linearachsen
Produktprogramm



NTN-SNR Linear Motion
Wireless Linear
Measuring System



NTN-SNR Linear Motion
Produktprogramm



NTN-SNR Linear Motion
Kugelbuchsen



NTN-SNR Linear Motion
Profilschienenführungen





SNR LINEAR MOTION: KUGELGEWINDETRIEBE

SNR WÄLZLAGER GMBH
Friedrich-Hagemann-Straße 66
D-33719 Bielefeld
Telefon: +49 (0) 5 21/9 24 00 -0
Telefax: +49 (0) 5 21/9 24 00 -97
email: linear.motion@ntn-snr.com



www.ntn-snr.com/ball-screws

Das vorliegende Dokument ist das alleinige Eigentum von NTN-SNR ROULEMENTS. Jegliche vollständige oder teilweise Reproduktion ohne vorherige Genehmigung von NTN-SNR ROULEMENTS ist ausdrücklich verboten. Bei einem Verstoß gegen diesen Absatz können Sie strafrechtlich verfolgt werden. Für Fehler oder Unterlassungen, die sich trotz aller Sorgfalt bei der Erstellung in das Dokument eingeschlichen haben könnten, lehnt NTN-SNR ROULEMENTS jede Haftung.

Aufgrund einer kontinuierlichen Forschungs- und Entwicklungspolitik behalten wir uns vor, einzelne oder alle der in diesem Dokument dargestellten Produkte und Spezifikationen ohne Vorankündigung zu ändern.

© NTN-SNR ROULEMENTS, copyright international 2018.

