

SOLUCIONES NTN-SNR
**AGR: RODAMIENTOS
 INSERTOS PARA BANDAS
 TRANSPORTADORAS**
 CANTERAS, MINAS & CEMENTERAS



www.ntn-snr.com



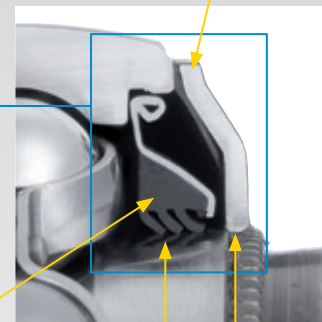
With You



Deflector zincado
 equipado con una junta
 de 1 labio para sellar el
 contacto con el anillo
 exterior (zincado)

**Sistema de
 estanqueidad AGR**

Triple labio L3
 Excelente protección
 contra la polución



Para una lubricación de por vida:
 Grasa de altas prestaciones
 con tasa de llenado de 90%:
 • buena protección contra el desgaste
 • adaptada para fuertes cargas

**Deflector
 engarzado en el
 anillo interior
 (zincado)**



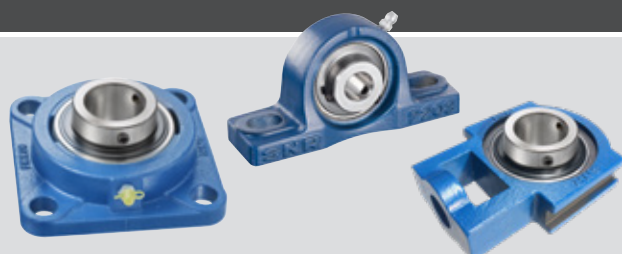
**CREADOS PARA AUMENTAR
 LA PRODUCTIVIDAD,
 LA EFICIENCIA Y
 LA FIABILIDAD EN
 LOS ENTORNOS
 AGRESIVOS**

EL RODAMIENTO A TODA PRUEBA

Beneficios

- Protección contra las proyecciones en entorno muy difícil
- Estanqueidad adaptada a la limpieza a alta presión
- Inserto lubricado de por vida - eliminación de las operaciones de reengrase

Compatibles con el conjunto de soportes autoalineantes en fundición de la gama NTN-SNR



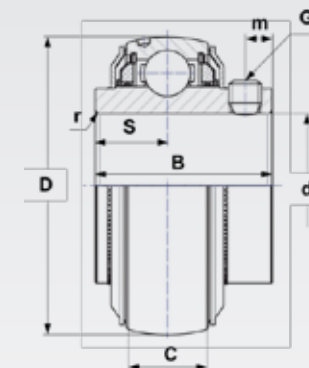
RODAMIENTOS INSERTOS PARA BANDAS TRANSPORTADORAS

UC...AGR apriete por tornillo hexagonal (2 sentidos de rotación posibles)

| Designación | d mm | D mm | C mm | B mm | S mm | m mm | G | r mm | Capacidades de carga | | Peso kg |
|-----------------------|---------|---------|---------|-----------------|-------------------|---------|----------|---------|----------------------|------------|------------|
| | | | | | | | | | Din. (Cr) | Est. (Cor) | |
| | | | | | | | | | kN | kN | |
| UC206AGR ² | 30 | 62 | 19 | 39 | 15,9 | 5 | M6x1 | 0,6 | 19,5 | 11,2 | 0,31 |
| UC207AGR | 35 | 72 | 20 | 42,9 | 17,5 | 6,5 | M8x1 | 1,1 | 25,7 | 15,2 | 0,5 |
| UC208AGR | 40 | 80 | 21 | 49,2 | 19 | 8 | M8x1 | 1,1 | 29,6 | 18,2 | 0,63 |
| UC209AGR | 45 | 85 | 22 | 49,2 | 19 | 8 | M8x1 | 1,1 | 31,85 | 20,8 | 0,73 |
| UC210AGR | 50 | 90 | 23 | 51,6 | 19 | 9 | M8x1 | 1,1 | 35,1 | 23,2 | 0,8 |
| UC211AGR | 55 | 100 | 25 | 55,6 | 22,2 | 9 | M8x1 | 1,5 | 43,55 | 29,2 | 1,1 |
| UC212AGR | 60 | 110 | 27 | 65,1 | 25,4 | 10,5 | M10x1,25 | 1,5 | 52,5 | 32,8 | 1,37 |
| UC215AGR ¹ | 75 | 130 | 30 | 77,8 | 33,3 | 12 | M12x1,25 | 2 | 66 | 49,5 | 2,16 |
| UC308AGR | 40 | 90 | 28 | 58 ² | 22,2 ² | 8,5 | M10x1,25 | 2 | 40,56 | 24 | 1,1 |
| UC309AGR | 45 | 100 | 30 | 57 | 22 | 9 | M10x1,25 | 2 | 53 | 31,8 | 1,26 |
| UC310AGR | 50 | 110 | 32 | 70 | 26 | 13 | M10x1,25 | 2 | 61,75 | 37,8 | 1,85 |

¹ Bajo pedido (consúltenos)

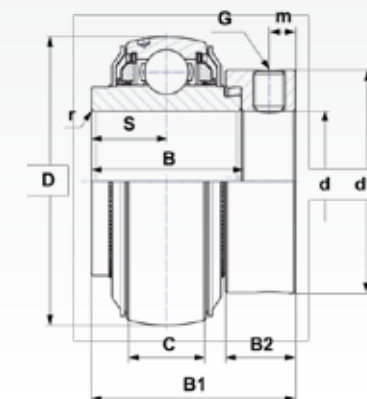
² Dimensiones de ancho superiores a la versión estándar



EX...AGR apriete por excéntrica (1 sentido de rotación)

| Designación | d mm | D mm | C mm | B mm | B1 mm | S mm | d1 mm | m mm | B2 mm | G | r mm | Capacidades de carga | | Peso kg |
|-------------|---------|---------|---------|-------------------|-------------------|-------------------|----------|---------|----------|----------|---------|----------------------|------------|------------|
| | | | | | | | | | | | | Din. (Cr) | Est. (Cor) | |
| | | | | | | | | | | | | kN | kN | |
| EX207AGR | 35 | 72 | 20 | 37,6 | 51,1 | 18,8 | 55,6 | 6,5 | 17,5 | M8x1 | 1,1 | 25,7 | 15,2 | 0,64 |
| EX208AGR | 40 | 80 | 21 | 42,8 | 56,3 | 21,4 | 60,3 | 6,5 | 18,3 | M8x1 | 1,1 | 29,6 | 18,2 | 0,74 |
| EX209AGR | 45 | 85 | 22 | 42,8 | 56,3 | 21,4 | 63,5 | 6,5 | 18,3 | M8x1 | 1,1 | 31,85 | 20,8 | 0,87 |
| EX210AGR | 50 | 90 | 23 | 49,2 | 62,7 | 24,6 | 69,9 | 6,5 | 18,3 | M8x1 | 1,1 | 35,1 | 23,2 | 1,01 |
| EX211AGR | 55 | 100 | 25 | 55,4 | 71,3 | 27,7 | 76,2 | 8 | 20,7 | M10x1,25 | 1,5 | 43,55 | 29,2 | 1,35 |
| EX212AGR | 60 | 110 | 27 | 61,8 | 77,7 | 30,9 | 84,2 | 8 | 22,3 | M10x1,25 | 1,5 | 52,5 | 32,8 | 1,67 |
| EX308AGR | 40 | 90 | 28 | 49,5 ¹ | 65,3 ¹ | 22,2 ¹ | 63,5 | 8 | 20,6 | M10x1,25 | 2 | 40,65 | 24 | 1,28 |

¹ Dimensiones de ancho superiores a la versión estándar



El presente documento es de la exclusiva propiedad de NTN-SNR ROULEMENTS. Se prohíbe, por tanto, la reproducción total o parcial sin autorización previa de NTN-SNR ROULEMENTS. En caso de violación del presente párrafo, usted se expone a ser perseguido por la Justicia. Los errores u omisiones que se hayan podido producir en este documento, a pesar del cuidado y atención puestos en la realización del mismo, no son responsabilidad de NTN-SNR ROULEMENTS. En base a nuestra política de investigación y desarrollo continuo, nos reservamos el derecho de modificar, sin previo aviso, todo o parte de los productos y especificaciones mencionados en este documento. © NTN-SNR ROULEMENTS, copyright international 2017.

NTN-SNR ROULEMENTS - 1 rue des Usines - 74000 Annecy
RCS ANNECY B 325 821 072 - Code APE 2815Z - Code NACE 28.15
www.ntn-snr.com

NTN SNR



With You