

# SOLUZIONI NTN-SNR AGR: CUSCINETTI-INSERTI PER CONVOGLIATORI

INDUSTRIA MINERARIA, ESTRATTIVA E CEMENTIFICI

**NTN**® **SNR**®

www.ntn-snr.com



With You



**Sistema di tenuta stagna AGR**

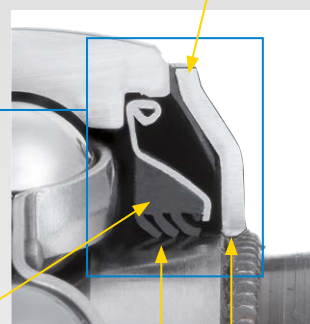
**Triplo labbro L3**  
Eccellente protezione dalla contaminazione

**Per una lubrificazione "a vita":**

Grasso lubrificante ad alte prestazioni con una percentuale di riempimento del 90%:

- buona protezione contro l'usura
- adatto ai forti carichi»

**Deflettore zincato**  
dotato di una guarnizione a un labbro per garantire la tenuta stagna per il contatto con l'anello esterno (zincato)



**Deflettore**  
fermamente serrato sull'anello interno (zincato)



**CREATI PER AUMENTARE  
LA PRODUTTIVITÀ,  
LE PRESTAZIONI E  
L'AFFIDABILITÀ IN  
AMBIENTI SEVERI**

## IL CUSCINETTO INDISTRUTTIBILE

### Vantaggi

- Protezione dagli schizzi in ambienti particolarmente difficili
- Tenuta stagna adatta ai lavaggi ad alta pressione
- Insetto lubrificato "a vita": non è necessario effettuare il re-ingrassaggio

Compatibili con tutti i supporti autoallineanti in ghisa della gamma NTN-SNR



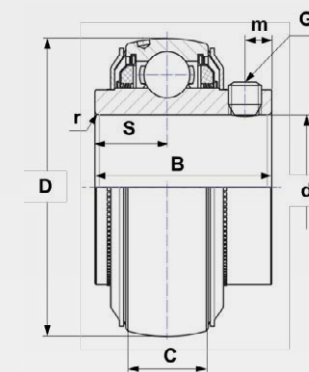
# AGR: CUSCINETTI-INSERTI PER CONVOGLIATORI

## UC...AGR serraggio tramite grani filettati (2 sensi di rotazione possibili)

Designazione	d	D	C	B	S	m	G	r	Capacità di carico		Peso
									Din. (Cr)	Stat. (Cor)	
									kN	kN	
UC206AGR <sup>2</sup>	30	62	19	39	15,9	5	M6x1	0,6	19,5	11,2	0,31
UC207AGR	35	72	20	42,9	17,5	6,5	M8x1	1,1	25,7	15,2	0,5
UC208AGR	40	80	21	49,2	19	8	M8x1	1,1	29,6	18,2	0,63
UC209AGR	45	85	22	49,2	19	8	M8x1	1,1	31,85	20,8	0,73
UC210AGR	50	90	23	51,6	19	9	M8x1	1,1	35,1	23,2	0,8
UC211AGR	55	100	25	55,6	22,2	9	M8x1	1,5	43,55	29,2	1,1
UC212AGR	60	110	27	65,1	25,4	10,5	M10x1,25	1,5	52,5	32,8	1,37
UC215AGR <sup>1</sup>	75	130	30	77,8	33,3	12	M12x1,25	2	66	49,5	2,16
UC308AGR	40	90	28	58 <sup>2</sup>	22,2 <sup>2</sup>	8,5	M10x1,25	2	40,56	24	1,1
UC309AGR	45	100	30	57	22	9	M10x1,25	2	53	31,8	1,26
UC310AGR	50	110	32	70	26	13	M10x1,25	2	61,75	37,8	1,85

<sup>1</sup> Su richiesta (consultateci)

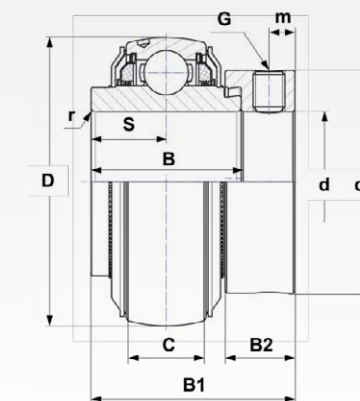
<sup>2</sup> Dimensioni di larghezza superiori alla versione standard



## EX...AGR serraggio tramite anello eccentrico (1 unico senso di rotazione possibile)

Designazione	d	D	C	B	B1	S	d1	m	B2	G	r	Capacità di carico		Peso
												Dyn. (Cr)	Stat. (Cor)	
												kN	kN	
EX207AGR	35	72	20	37,6	51,1	18,8	55,6	6,5	17,5	M8x1	1,1	25,7	15,2	0,64
EX208AGR	40	80	21	42,8	56,3	21,4	60,3	6,5	18,3	M8x1	1,1	29,6	18,2	0,74
EX209AGR	45	85	22	42,8	56,3	21,4	63,5	6,5	18,3	M8x1	1,1	31,85	20,8	0,87
EX210AGR	50	90	23	49,2	62,7	24,6	69,9	6,5	18,3	M8x1	1,1	35,1	23,2	1,01
EX211AGR	55	100	25	55,4	71,3	27,7	76,2	8	20,7	M10x1,25	1,5	43,55	29,2	1,35
EX212AGR	60	110	27	61,8	77,7	30,9	84,2	8	22,3	M10x1,25	1,5	52,5	32,8	1,67
EX308AGR	40	90	28	49,5 <sup>1</sup>	65,3 <sup>1</sup>	22,2 <sup>1</sup>	63,5	8	20,6	M10x1,25	2	40,65	24	1,28

<sup>1</sup> Dimensioni di larghezza superiori alla versione standard



Questo documento è di proprietà esclusiva di NTN-SNR ROULEMENTS. Qualsiasi riproduzione, totale o parziale, senza previa autorizzazione scritta di NTN-SNR ROULEMENTS è severamente vietata. Ogni violazione delle presenti disposizioni sarà perseguibile legalmente. Nonostante la cura e l'attenzione dedicate alla realizzazione del presente documento, NTN-SNR ROULEMENTS non potrà essere considerata responsabile per eventuali errori ed omissioni eventualmente contenuti in esso. Nell'ambito della nostra politica aziendale di ricerca e sviluppo, ci riserviamo il diritto di modificare senza preavviso, totalmente o in parte, i prodotti e le specifiche riportati nel presente documento. © NTN-SNR ROULEMENTS, copyright internazionale 2017.

NTN-SNR ROULEMENTS - 1 rue des Usines - 74000 Annecy  
RCS ANNECY B 325 821 072 - Code APE 2815Z - Code NACE 28.15  
[www.ntn-snr.com](http://www.ntn-snr.com)

NTN® SNR®



With You