



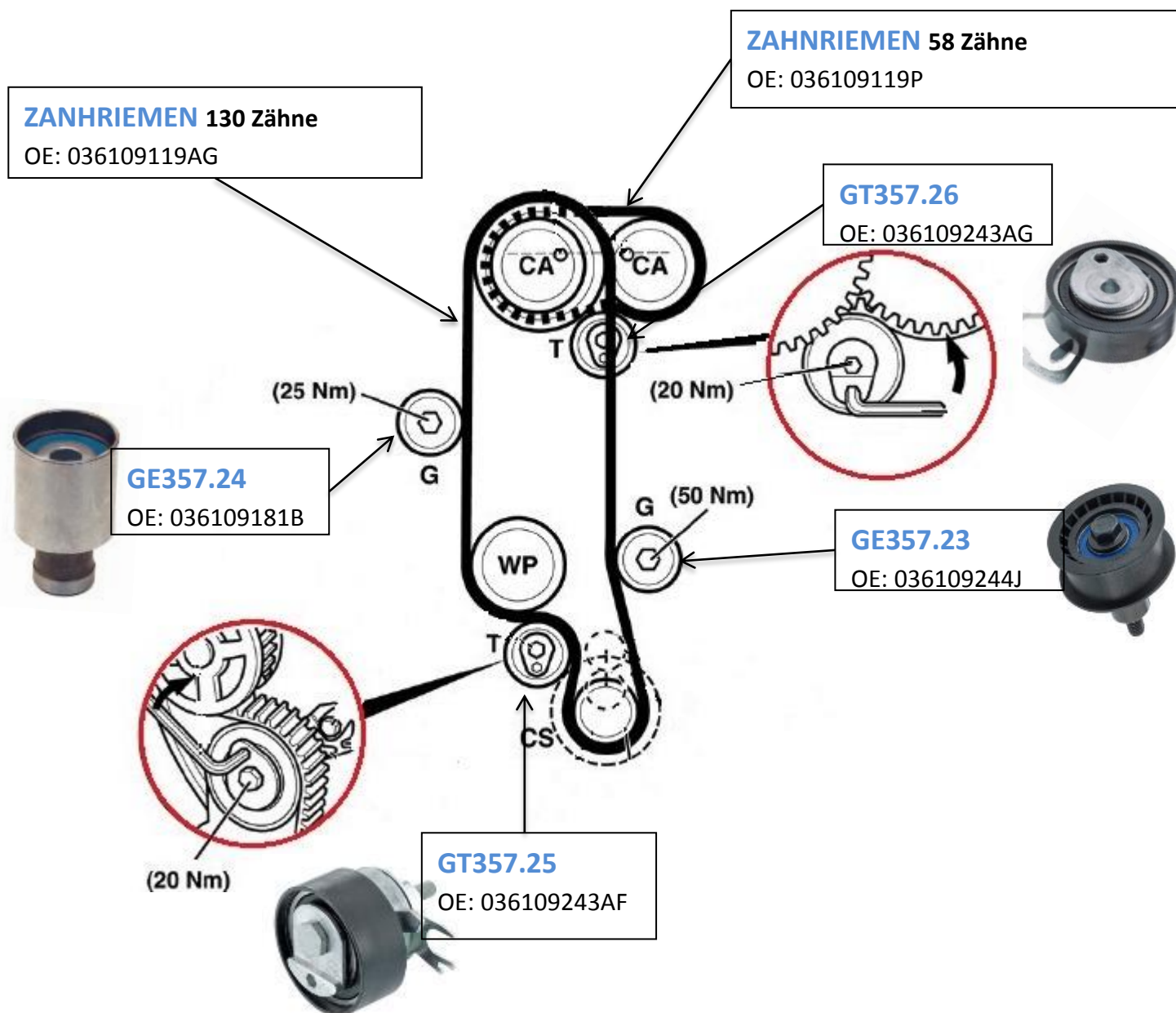
## KD457.26

POWERTRAIN

### EMPFEHLUNGEN ZUM EIN- UND AUSBAU

<b>AUDI :</b> <b>SEAT :</b>	A2 (8Z0) Arosa II, Ibiza (II, III und IV), Inca, Leon (I et II), Toledo Serie 2 und 3, Cordoba (III und IV), Altea	<b>MOTOREN</b>	<b>OE-REFERENZEN</b>
<b>SKODA :</b>	Octavia (I und II), Fabia II, Roomster	1.4 I, 1.6 FSI	036198119C, 036198119E, [036109243AG+036109119P], [036109119AG+036109181B+ 036109243AF+036109244J]
<b>VOLKSWAGEN :</b>	Bora, Caddy (II und III), Golf (IV,V und VI), New Beetle, Polo (V, VI, VII, VIII und IX), Lupo		

### KINEMATIK DES MOTORSTEUERUNGSKITS KD457.26



## MERKMALE DIESER MOTORSTEUERUNG

Diese Motorsteuerung benötigt **Spezialwerkzeuge** (Siehe Seite 3). Beide Riemen haben eine Teflonbeschichtung, welche ihnen eine bessere Widerstandsfähigkeit gibt.

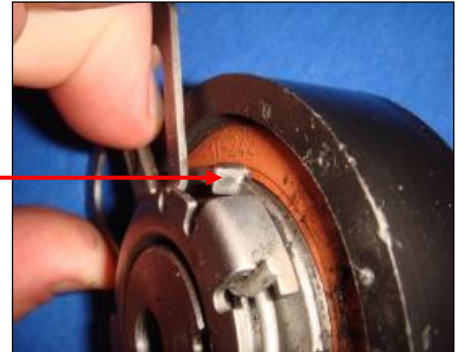
## MÖGLICHE PROBLEME

### Funktionsstörung der Spannrolle GT357.26

#### MÖGLICHE URSACHEN

##### Einstellung der Spannung in die falsche Richtung

Wenn die Rolle in die falsche Richtung gespannt wird, ist die Riemenspannung fehlerhaft und es kommt zum Kontakt am unteren Anschlag und schließlich zu einem Schnitt der Zähne mit Rissen.



Abnutzung des unteren Anschlags GT357.26

##### Zu geringe Riemenspannung

Es ist zwingend wichtig, die Montageempfehlungen der Spannrollen zu beachten (siehe S.4 und 5). Andernfalls besteht die Gefahr, dass die Zähne des Riemen herausgerissen werden.



##### Bruch der Befestigungsschraube

Die Befestigungsschraube ist nicht ausreichend angezogen worden und arbeitet mit Querkräften, was zu einem Ermüdungsbruch führt.

#### Gebrochene Schraube



##### Konsequenz : Motorschaden

Die Fehlfunktion der Spannrolle führt in der Regel zu beträchtlichen Folgeschäden am Motor und seiner Umgebung (Motorschaden).

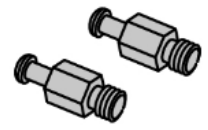
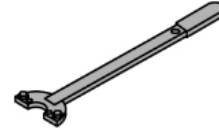
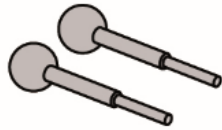


**Dieses Kit enthält zwei Spannrollen, welche in verschiedene Richtungen eingestellt werden: Der GT357.25 (Riemen 130-Zähne) wird im Uhrzeigersinn und der GT357.26 (Riemen 58-Zähne) gegen den Uhrzeigersinn eingestellt.**

## AUSTAUSCH

### Motor 1,6l FSI

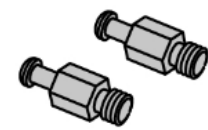
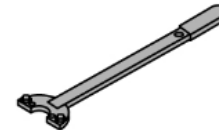
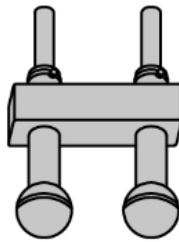
#### Benötigten Spezialwerkzeuge



Outil de blocage d'arbre à cames OE (T10074)	Jeu de traverses du support moteur OE (10-222 A)	Kit contre-support OE (3415)	Boulons pour contre-support OE (3415/1)
Nockenwellenverriegelungs- werkzeug OE (T10074)	Satz Motorhalterungsstege OE(10-222 A)	Kit Gegenabstützung OE (3415)	Bolzen für Gegenabstützung OE (3415/1)

#### Benötigten Spezialwerkzeuge

### Motor 1,4l



Outil de blocage d'arbre à cames OE (T10016)	Jeu de traverses du support moteur OE (10-222 A)	Kit contre-support OE (3415)	Boulons pour contre-support OE (3415/1)
Satz Motorhalterungsstege OE(10-222 A)	Satz Motorhalterungsstege OE(10-222 A)	Kit Gegenabstützung OE (3415)	Bolzen für Gegenabstützung OE (3415/1)

### Anzugsdrehmomente

Mutter der Spannrollen GT357.26 und GT357.25: 20 Nm für alle Fahrzeuge

Kurbelwellen-Riemenradschraube: 90 Nm + 90°, bei der Montage immer die neue Schraube verwenden.



**Die Anzugsdrehmomente der anderen Komponenten (Rollen, Riemenscheibe...) variieren je nach Fahrzeug. Daher sind die vom Hersteller angegebenen Anzugsdrehmomente zu beachten.**

### Bevor Sie mit der Installation fortfahren, vergewissern Sie sich, dass:

Der Motor kalt ist.

Der Motor sich im OT des ersten Zylinders befindet . In dieser Position kann keine Kraft (positiv oder negativ) auf die Nockenwelle und die Kurbelwelle ausgeübt werden.

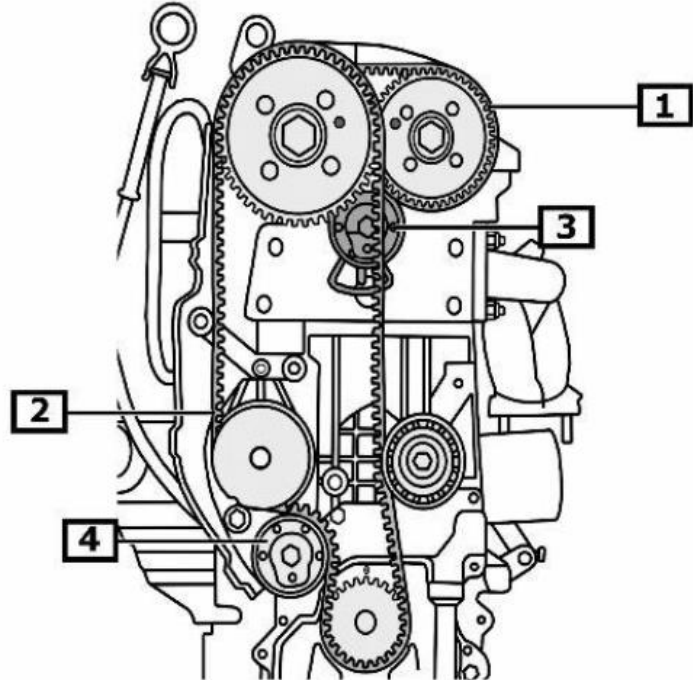
Die Kalibriermarken ausgerichtet sind.

Die nach unten stanzende Nockenwelle an Ort und Stelle ist.

## Ausbau der Riemen und der Spannrollen

### Zahnriemen- 130 Zähne (Hauptriemen)

Lösen Sie die Schraube der Spannrolle GT357.25 und lösen Sie die Rolle, indem Sie den Innensechskantschlüssel gegen den Uhrzeigersinn (gegen den Pfeil) drehen. Entfernen Sie den 130 Zähne Zahnriemen und dann die Spannrolle. Entfernen Sie dann die beiden Rollen GE357.24 und GE357.23.



### Zahnriemen- 58 Zähne (Nockenwellen)

Lösen Sie die Spannrollenschraube GT357.26 und lösen Sie die Rolle, indem Sie den Inbusschlüssel im Uhrzeigersinn (in Pfeilrichtung) drehen. Entfernen Sie den 58er Zahnriemen und dann die Spannrolle.

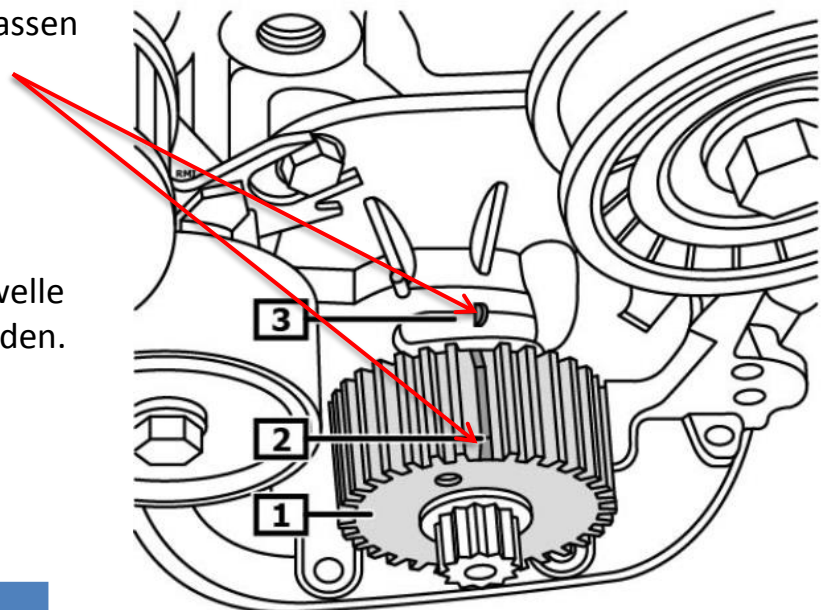
- 1 Courroie crantée - secondaire
- 2 courroie crantée
- 3 Courroie secondaire
- 4 Courroie primaire

1 Sekundärzahnriemen	2 Zahnriemen
3 Sekundärriemen	4 Primärriemen

## Neue Riemen und Spanner montieren

Überprüfen Sie die TDC-Markierungen, passen Sie sie ggf. an. Die Markierungen müssen übereinstimmen.

Drehen Sie die Kurbelwelle oder Nockenwelle nicht, wenn die Zahnriemen entfernt wurden.



1 Kurbelwellenstop	2 Markierungen
2. Markierung auf de Abdichtungsflansch	

- 1 Pignon de vilebrequin
- 2 Marquage(s)
- 2 Repère de la flasque d'étanchéité

## Neue Riemen und Spanner montieren

### Zahnriemen - 58 Zähne (sekundär)

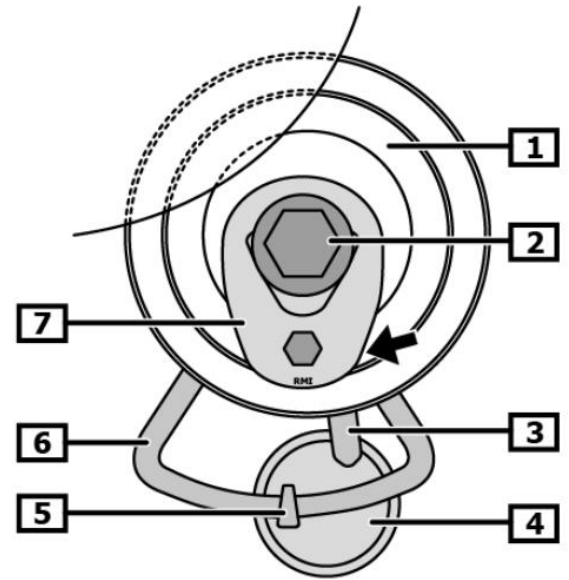
Installieren Sie die neue Rolle GT357.26 und installieren Sie dann den Riemen (CD41009).

Drehen Sie den Inbusschlüssel im Uhrzeigersinn. **(siehe Pfeil)**

Der Exzenter (7) muss sich vor der Leier befinden. (6)  
Ziehen Sie die Zentralschraube an, ohne sie vollständig anzuziehen. (2)

Die Spitze der Leier (5) muss sich vor der Bohrung (4) (5) befinden.

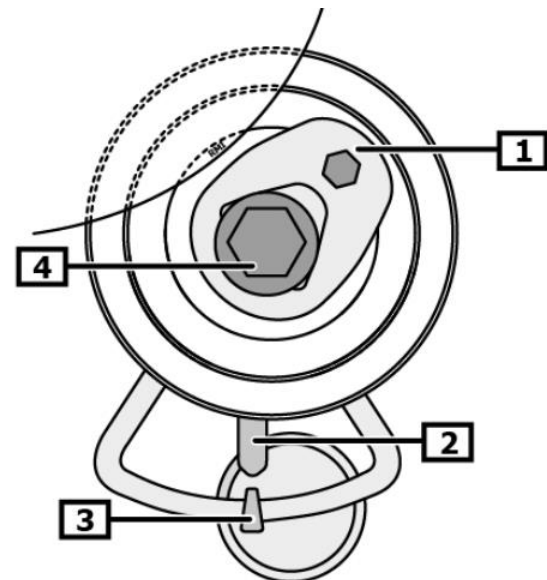
1 Spannrolle	2 Schraube der Spannrolle
3 Nadel / Markierung	4 Bohrung
5 Kralle (n)	6 Basisblech
7 Exzenter	



1 Galet tendeur	2 Vis - poulie de tension
3 Aiguille / repère	4 Perçage / alésage
5 Ergot(s)	6 Plaque de base
7 Excentrique	

Inbusschlüssel gegen den Uhrzeigersinn drehen, so dass die Anzeige (2) mit der Spitze der Leier (Stift) (3) ausgerichtet ist.

Ziehen Sie die zentrale Schraube (4) der Spannrolle GT357.26 mit dem empfohlenen Drehmoment an.



1 Excentrique - poulie de tension	2 Aiguille / repère
3 Ergot(s)	4 Vis - poulie de tension

1 Exzenter der Spannrolle	2 Nadel / Markierung
4 Kralle (n)	4 Schraube der Spannrolle

## Neue Riemen und Spanner montieren

### Zahnriemen - 130 Zähne (primär)

Installieren Sie die neuen Rollen GT357.25, GE357.24 und GE357.23. Ziehen Sie die beiden Rollen (GE) mit dem empfohlenen Drehmoment an.

Die Spannrolle GT357.25 so positionieren, dass die Zylinderkopfschraube (5) mit der Aussparung in der Grundplatte (4) ausgerichtet ist, die Zentralschraube (1) von Hand anziehen.

Installieren Sie den Zahnriemen 130 Zähne CD41053

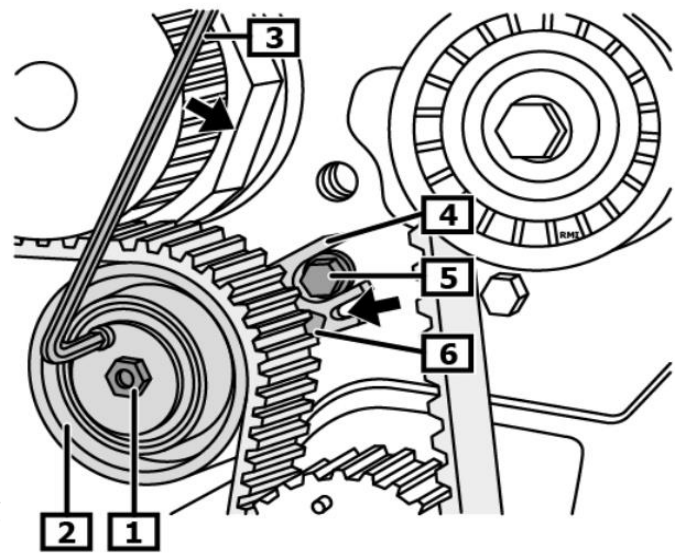
Drehen Sie den Innensechskantschlüssel gegen den Uhrzeigersinn (3), bis die Markierung mit der Aussparung auf der Grundplatte (6) übereinstimmt (siehe Pfeil).

Ziehen Sie die zentrale Schraube (1) der Spannrolle GT357.25 mit dem Drehmoment an.

Entfernen Sie das Abstandwerkzeug. Drehen Sie den Motor mindestens zwei Umdrehungen in Drehrichtung des Motors. Stellen Sie den Motor auf den OT-Zylinder 1. (2)(3)

Ersetzen Sie alle Teile in umgekehrter Reihenfolge des Ausbaus.

[Installieren Sie den Riemen des Nebetriebs.](#)



1 Vis - poulie de tension	2 Galet tendeur
3 Orifice six-pans	4 Plaque de base
5 Vis	6 Aiguille / repère
1 Schraube der Spannrolle	2 Spannrolle
3 Sechskantbohrung	4 Basisblech
5 Schraube	6 Nadel / Markierung

Bitte überprüfen Sie, ob nach Erfolg der Reparatur eine Dekodierung des Radios notwendig ist. Starten Sie den Motor und überprüfen Sie den Betrieb. Führen Sie einen Fahrversuch durch. Lesen Sie die Fehlercodes. Dokumentieren Sie den Austausch des Zahnriemens durch den im Karton KD457.26 enthaltenen Merktzettel.



**Infolge von vielen Verwechslungen möchten wir Sie daran erinnern, dass dieses Kit nicht mit dem Kit KD457.25 zu verwechseln ist, dessen Zahnriemen unterschiedlich ist.**



## Empfehlungen

Alle 15.000 km oder 12 Monate (je nachdem, was zuerst eintritt), überprüfen Sie die Riemenbreite.

Beim Austausch müssen nicht nur der Riemen sondern alle Komponenten, Umlenkrollen und Spanner ausgetauscht werden.

Beachten Sie die Montageanleitungen des Herstellers und die angegebenen Anzugsdrehmomente.

Konsultieren Sie die Fahrzeuganwendungen in unserem Katalog: <http://lc.cx/catalog-ra>



Scannen Sie diesen QR-Code, um unseren Online-Katalog zu finden.

**BEACHTEN SIE DIE MONTAGEANLEITUNGEN  
DES FAHRZEUGSHERSTELLERS!**

©NTN-SNR ROULEMENTS

Le contenu de ce document est soumis au copyright de l'éditeur et de sa reproduction, même partielle, est interdite sans autorisation.

Malgré le soin apporté à la réalisation de ce document, NTN-SNR Roulements décline toutes responsabilités pour les erreurs ou omissions qui auraient pu se glisser et pour les pertes ou dommages directs ou indirects découlant de son utilisation.